

HEMA

Gebbruiksaanwijzing

Luchtkoeler 60W

Mode d'emploi

Refrroidisseur d'air 60W

Instructions for use

Air cooler 60W

Gebrauchsanleitung

Luftkühler 60W

Instrucciones de uso

Enfriador de aire 60W

Inhoud – Teneur – Content – Inhalt – Contenido

Gebruiksaanwijzing – Dutch	- 2 -
Mode d'emploi – French	- 10 -
Instruction manual – English	- 18 -
Bedienungsanleitung – German	- 24 -
Manual de Instrucciones – Spanish	- 32 -

art.nr. 80.06.0003

TECHNISCHE GEGEVENS

Bedrijfsspanning: 220-240V ~ 50Hz

Opgenomen vermogen: 60W

VEILIGHEIDSVOORSCHRIFTEN

Voor gebruik dient u alle onderstaande instructies te lezen om letsel en schade te voorkomen en om de beste resultaten met het apparaat te bereiken. Bewaar deze handleiding op een veilige plek. Mocht u dit apparaat aan iemand anders overhandigen, dient u ook de gebruiksaanwijzing te overhandigen.

In geval van schade die wordt veroorzaakt doordat de gebruiker de instructies in deze gebruiksaanwijzing niet in acht heeft genomen, komt de garantie te vervallen. De fabrikant/importeur is niet aansprakelijk voor schade die wordt veroorzaakt door het niet in acht nemen van de gebruiksaanwijzing, door nalatig gebruik of gebruik dat niet in overeenstemming is met de bepalingen van deze gebruiksaanwijzing.

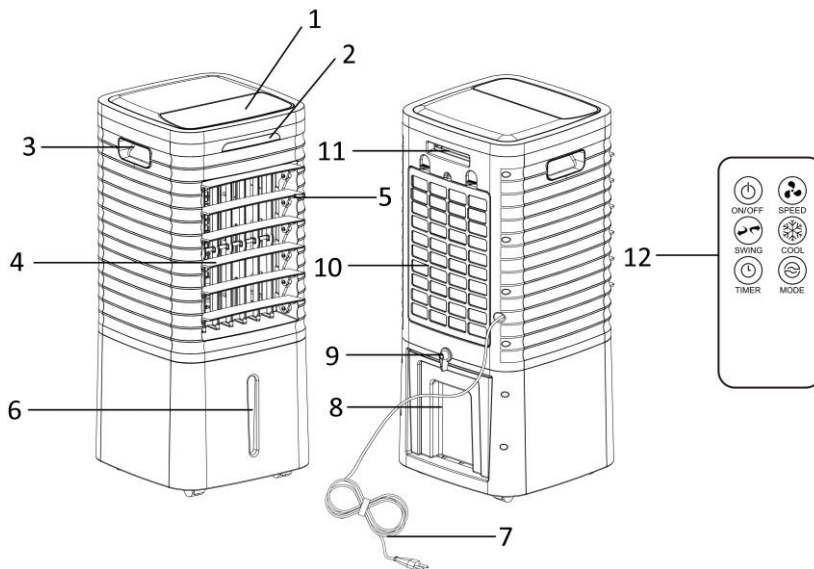
1. Dit apparaat mag worden gebruikt door kinderen vanaf 8 jaar en personen met beperkte fysieke, visuele of mentale vaardigheden, of die een gebrek aan ervaring en kennis hebben, indien ze gepaste instructies hebben gekregen zodat ze het apparaat op een veilige manier kunnen gebruiken, op de hoogte zijn van de gevaren die het gebruik van het apparaat met zich meebrengt en deze gevaren begrijpen.
2. Laat kinderen niet met het apparaat spelen.
3. Kinderen mogen het apparaat niet reinigen of onderhouden zonder toezicht.
4. Als het snoer is beschadigd, moet het worden vervangen door de fabrikant, zijn klantenservice of gelijksoortig geschoolde personen om gevaar te vermijden.

5. Trek de stekker uit het stopcontact tijdens het vullen en reinigen van het apparaat.
6. Voordat u de stekker in het stopcontact steekt, dient u te controleren of de stroom en de frequentie overeen komen met de specificaties van het typeplaatje.
7. Als u gebruik maakt van een verlengkabel, dient dit geschikt te zijn voor het stroomverbruik van het apparaat, anders kan oververhitting van de verlengkabel en/of stekker het gevolg zijn. Er is risico op letsel door het struikelen over het verlengsnoer. Wees voorzichtig om gevaarlijke situaties te vermijden.
8. Trek de stekker uit het stopcontact als het apparaat niet in gebruik is en voordat u het apparaat reinigt.
9. Let op dat de stroomkabel niet over scherpe randen hangt en niet in de buurt komt van hete voorwerpen en open vuur.
10. Dompel het apparaat of de stekker niet onder in water of andere vloeistoffen. Er bestaat levensgevaar als gevolg van een elektrische schok!
11. Om de stekker uit het stopcontact te halen, dient u aan de stekker zelf te trekken. Trek niet aan de stroomkabel.
12. Raak het apparaat niet aan als het in water is gevallen. Trek de stekker uit het stopcontact, schakel het apparaat uit en breng het ter reparatie naar een geautoriseerd servicecenter.
13. Steek de stekker niet in het stopcontact en haal hem er niet uit als u natte handen heeft.
14. Probeer nooit de behuizing van het apparaat te openen en probeer nooit zelf het apparaat te repareren. Dit kan een elektrische schok veroorzaken.
15. Laat het apparaat nooit onbeheerd achter wanneer het in gebruik is.
16. Dit apparaat werd niet ontworpen voor commercieel gebruik.
17. Gebruik het apparaat niet voor andere doeleinden dan het beoogde doel.
18. Draai de kabel niet om het apparaat en buig hem niet.

19. Stop nooit uw vingers, een potlood of een ander voorwerp door de gaten van de kunststof behuizing.
20. Installeer de luchtkoeler op een vlakke en stabiele ondergrond wanneer in werking om kantelen te vermijden.
21. Plaats het product niet in een natte omgeving, zoals een badkamer, etc.
22. Gebruik het product niet in een ruimte waar wordt gekookt om te vermijden dat de plastic onderdelen met vet en vuil in aanraking komen.
23. Gebruik het apparaat niet in de buurt van een raam wanneer het regent of dondert om het gevaar op brand en elektrische schokken te vermijden.

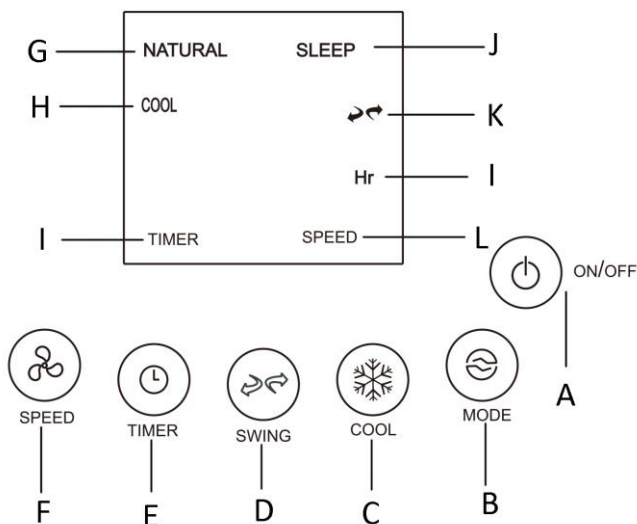
BESCHRIJVING VAN DE ONDERDELEN

1. Bedieningspaneel
2. Infrarood-ontvangstvenster
3. Handvat
4. Ventilatielamel
5. Regelklep voor ventilatielamellen
6. Waterpeilvenster
7. Snoer
8. Waterreservoir
9. Knop voor waterreservoir
10. Filter
11. Opberggleuf voor afstandsbediening
12. Afstandsbediening



Bedieningspaneel

- A. Aan/uit-knop
- B. Mode (Modus) knop
- C. Cool (Koelen) functieknop
- D. Swing (Oscillatie) knop
- E. Timer knop
- F. Speed (Snelheid) knop
- G. Natuurlijke modus-controlelampje
- H. Koelmodus-controlelampje
- I. Timerfunctie-controlelampje
- J. Slaapstandmodus-controlelampje
- K. Oscillatiefunctie-controlelampje
- L. Snelheidscontrolelampje



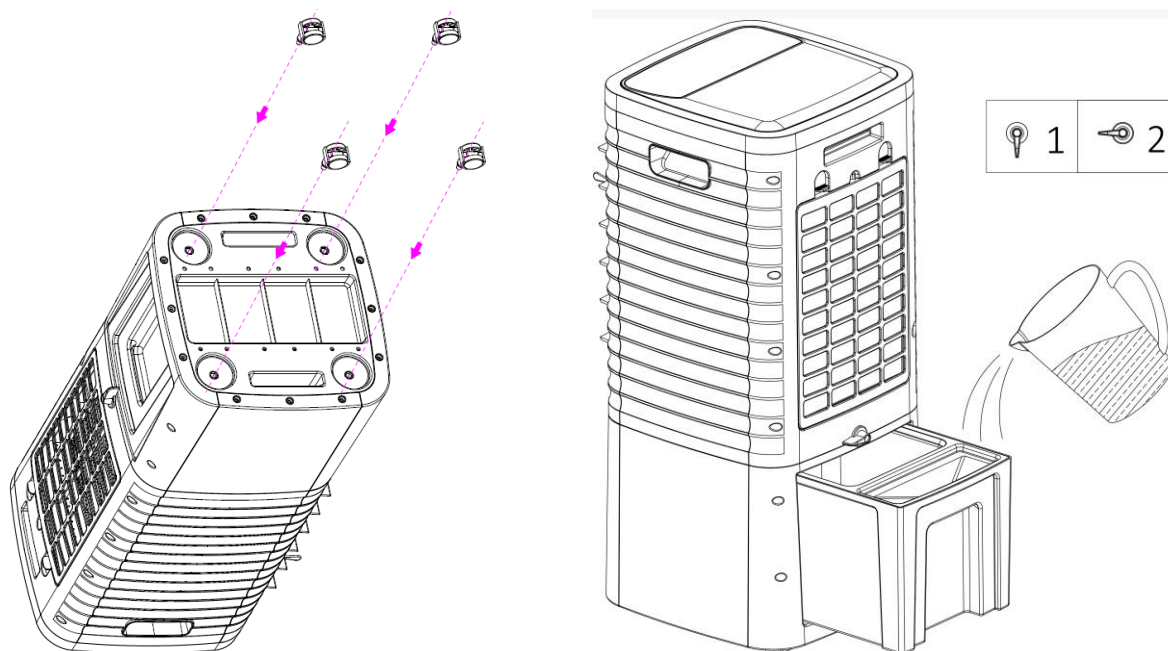
AFSTANDSBEDIENING

Dit apparaat is voorzien van een afstandsbediening. Eén CR2025 batterij is met de afstandsbediening meegeleverd. Voordat u de afstandsbediening gebruikt, verwijder het kunststof beschermlijpje van de batterij. Als u de batterij wilt vervangen, druk op de knop 1 en trek de batterijhouder 2 tegelijkertijd uit. Zie de pijl in onderstaande afbeelding. Knoopcel batterijen buiten bereik van kleine kinderen houden. De functies van de knoppen op de afstandsbediening zijn dezelfde als deze van de knoppen op het bedieningspaneel. U kunt de afstandsbediening in de kleine gleuf (11) aan de achterkant van het apparaat opbergen.








VOOR GEBRUIK

1. Haal het apparaat uit de verpakking en plaats het op een stevige, warmtebestendige en horizontale ondergrond.
2. Controleer of alle toebehoren aanwezig is: een afstandsbediening en vier wielen.
3. Draai het product ondersteboven, stop het metalen gedeelte van de vier wielen in de vier zeskantige gaten op het onderste deksel en breng het product opnieuw naar de normale positie.
4. Draai de knop voor waterreservoir naar de horizontale positie (2) en trek het waterreservoir uit het apparaat. Vul het langzaam met schoon, koud water. Zorg dat het waterpeil zich tussen het MIN en MAX teken bevindt zoals aangegeven op het waterreservoir. Duw het waterreservoir opnieuw in het apparaat en sluit het waterreservoir door de knop naar de verticale positie (1) te draaien. (Fig. 1)



GEBRUIK

Steek de stekker in een gepast stopcontact. Kies vervolgens uw gewenste functies met behulp van het bedieningspaneel of de afstandsbediening.

1. **AAN/UIT:** Druk op de AAN/UIT-knop “” om het apparaat in te schakelen. Druk opnieuw op de knop om het apparaat uit te schakelen. Het apparaat staat nu in stand-by.
2. **Snelheid:** Druk op de SPEED knop “” om de snelheid te regelen: “1” = lage wind; “2” = medium wind; “3” = hoge wind.
3. **Richting van de ventilatielamellen (verticale luchtregeling)** Duw de regelklep voor de ventilatielamellen omhoog of omlaag om uw gewenste richting te bereiken.
4. **Oscillatie (horizontale luchtregeling):** Druk op de SWING knop “” om de lucht naar links en rechts te laten circuleren en het controlelampje “” brandt. Druk opnieuw op de knop om de oscillatie te annuleren.
5. **Modus:** Druk herhaaldelijk op de MODE knop “” om de volgende werkingsmodi te doorlopen: Normaal → Natuurlijk → Slapen → ... (Herhaling).
 - 1) Normaal: In deze modus werkt de motor op de vooraf ingestelde snelheid. Druk op de snelheidsknop om de gewenste snelheid in te stellen: Laag/ Medium/ Hoog.

- 2) **Natuurlijk:** In deze modus wordt "NATURAL" op het scherm weergegeven. Het apparaat werkt in de natuurlijke modus. Er wordt een zachter en meer comfortabel luchtvolume gegenereerd. Het voelt aan als een natuurlijke wind. Druk op de snelheidsknop om tussen Lage/ Medium/ Hoge natuurlijke wind te kiezen.
 - 3) **Slaapstand:** In deze modus wordt "SLEEP" op het scherm weergegeven. Het apparaat werkt in de slaapstandmodus. Het luchtvolume neemt af naarmate de lichaamstemperatuur afneemt tijdens het in slaap vallen, zodat u tegen een verkoudheid wordt beschermd. Druk op de snelheidsknop om tussen Lage/ Medium/ Hoge slaapwind te kiezen.
6. **Timer:** Druk op de TIMER knop "🕒" om uw gewenste werkingstijd te kiezen. U hebt keuze uit 1u →2u →3u ... →8u →uit. Na het verstrijken van de ingestelde tijd, wordt de ventilator uitgeschakeld en gaat het in stand-by.
7. **Koelen:** druk op de COOL knop "❄️" om de koelfunctie te starten Het „COOL“ controlelampje brandt. Druk opnieuw om de functie te annuleren.
Opmerking: Zorg dat er zich voldoende water in het waterreservoir bevindt, anders kan de koelfunctie niet worden geactiveerd.

REINIGING EN ONDERHOUD

Trek de stekker uit het stopcontact tijdens het vullen en reinigen van het apparaat.

- **De honingraatfilter (2) en het filterdeksel (1) reinigen**

1. Haal de stekker uit het stopcontact.
2. Draai de schroef in het midden van het filterdeksel los en verwijder dan het filterdeksel.
3. Verwijder de honingraatfilter.
4. Maak de filter en het filterscherm onder de kraan schoon om stof te verwijderen.
5. Breng ze na reiniging opnieuw juist aan. Als u het apparaat na reiniging niet onmiddellijk zult gebruiken, veeg de delen droog voordat u ze opnieuw aanbrengt.

Opmerking: Na een langdurige werking raakt de filter verstopt door stof en vuil. Dit leidt tot een aanzienlijke afname van de prestaties van het apparaat. Het wordt aanbevolen de filter regelmatig schoon te maken.

- **Het waterreservoir reinigen**

Het waterreservoir kan na verloop van tijd stof en vuil bevatten. Het wordt aanbevolen om regelmatig het water te verversen en het waterreservoir met een schone doek te reinigen.

- **De behuizing reinigen**

1. Haal de stekker uit het stopcontact.
2. Verwijder licht vuil met een zachte, vochtige doek. Voor vettig vuil, breng wat mild reinigingsmiddel aan op een zachte, vochtige doek en veeg het vuil weg.
3. Laat de behuizing volledig drogen voordat u het apparaat opnieuw gebruikt.





Milieu

Volgens de richtlijn afval van elektrische en elektronische apparatuur, mag dit product niet bij het huisvuil worden weggegooid, maar dient deze apart te worden ingeleverd. Indien u in de toekomst van dit product af wilt, gooi het dan NIET weg bij het huishoudafval, maar lever het in bij een speciaal hiervoor bedoelde plaats, bijvoorbeeld het kca-depot van uw gemeente.

Gooi lege batterijen niet weg, maar deponeer ze in speciale batterij bakken of lever ze in als kca bij het gemeente depot.

Kwaliteit

HEMA hecht grote waarde aan veiligheid en kwaliteit. We beschikken over een eigen laboratorium. Dit laboratorium beoordeelt vóór opname in het assortiment, alle apparaten op elektrische veiligheid en gebruikseigenschappen. Daarnaast bewaakt HEMA samen met de fabrikant de productkwaliteit.

Beveiliging

Het is mogelijk dat dit HEMA artikel voorzien is van een kunststof beveiligingsstrip. U vindt de strip dan aan de onderzijde van het apparaat. Deze strip heeft geen invloed op de kwaliteit of werkwijze van het artikel en kan zonder problemen worden verwijderd.

Storingen en reparatie

Bij een defect toestel, het apparaat ter reparatie aanbieden bij een Hema-vestiging.

Voer zelf geen reparaties uit aan het toestel.

Ingeval reparatie nodig is, kunt u het apparaat goed verpakt, bij voorkeur in de originele verpakking, inleveren bij een Hema-vestiging. Indien binnen de garantietermijn, de garantiebon meebrengen.

Garantiebepalingen

Wij garanderen de kwaliteit

Hema B.V. garandeert het op de garantiebewijsbon vermelde artikel volledig tegen gebreken als gevolg van materiaal- en fabricagefouten. Voor alle elektrisch huishoudelijke apparaten is de garantietermijn 2 jaar na de datum van aankoop.

De garantie op het artikel vervalt indien

- a. het defect is ontstaan door ondeskundig of oneigenlijk gebruik, verwaarlozing, aansluiten op de verkeerde netspanning of door vallen of stoten;
- b. u, gedurende de garantieperiode, het artikel zelf of door een niet-HEMA reparateur heeft geprobeerd te herstellen.

Als u aanspraak kunt en wilt maken op garantie

Dient het artikel, vergezeld van de garantiebewijsbon, te worden aangeboden in één van onze vestigingen. In het algemeen zal, behoudens bijzondere omstandigheden, de reparatie binnen 14 werkdagen geheel gratis worden uitgevoerd.

Extra zekerheid voor een goede keus

Als u met de aankoop van het artikel achteraf toch niet gelukkig bent (bijvoorbeeld omdat de uitvoering tegenvalt of een dubbele aankoop heeft plaatsgevonden), kunt u binnen 30 dagen na aankoop, mits **onbeschadigd** en in originele verpakking, het artikel terugbrengen. Neem dan wel altijd de kassabon mee. U kunt het artikel dan ruilen of desgewenst uw geld terug krijgen.

Deze garantiebepalingen zijn van toepassing in alle landen waar Hema vestigingen heeft.

1 november 2010

Hema B.V.
Postbus 37110
1030 AC Amsterdam
Nederland

Deze garantiebepalingen gelden onverminderd de wettelijke rechten of vorderingen van de klant.

art.n°. 80.06.0003

DONNÉES TECHNIQUES

Tension d'opération: 220-240V ~ 50Hz

Consommation énergétique: 60W

CONSIGNES DE SÉCURITÉ

Avant d'utiliser l'appareil, lisez toutes les consignes suivantes pour éviter des blessures et des dommages, et pour optimiser les performances de votre appareil. Conservez cette notice d'utilisation dans un endroit sûr. Si vous donnez ou transférez cet appareil à un tiers, veillez à lui remettre également cette notice d'utilisation.

En cas de détérioration due au non-respect par l'utilisateur des instructions de cette notice d'utilisation, la garantie est annulée. Le fabricant/importateur rejette toute responsabilité en cas de dommages dus au non-respect des instructions de la notice d'utilisation, à un usage négligent ou à l'usage non conforme aux exigences de cette notice d'utilisation.

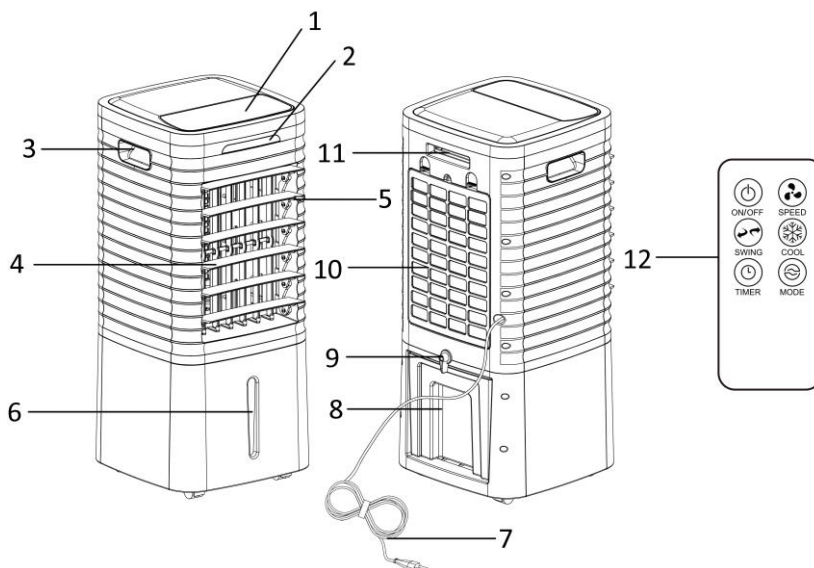
1. Cet appareil peut être utilisé par des enfants âgés de 8 ans et plus et les personnes ayant des capacités physiques, sensorielles ou mentales, ou un manque d'expérience et de connaissances si elles ont été formées et encadrées pour l'utilisation de cet appareil en toute sécurité et de comprendre la risques impliqués.
2. Les enfants ne doivent pas jouer avec l'appareil.
3. Le nettoyage et la maintenance ne doivent pas être effectués par des enfants sans surveillance.
4. Si le câble d'alimentation est endommagé, il doit être remplacé par le fabricant, son service après vente ou des personnes de qualification similaire afin d'éviter un danger.
5. Débrancher l'appareil lors du remplissage et du nettoyage.

6. Avant d'insérer la fiche de l'appareil dans une prise secteur, vérifiez que la tension et la fréquence du secteur correspondent aux spécifications indiquées sur la plaque signalétique.
7. Si vous utilisez une rallonge électrique, elle doit être appropriée à la puissance consommée par l'appareil, sinon la rallonge et/ou la fiche risquent de chauffer excessivement. Il existe un risque potentiel de blessures par trébuchement sur le cordon électrique. Prenez vos précautions pour éviter toute situation dangereuse.
8. Débranchez la fiche électrique de la prise électrique quand l'appareil n'est pas utilisé et avant de le nettoyer.
9. Veillez à ce que le cordon d'alimentation ne pende pas sur des arêtes coupantes et maintenez-le éloigné des objets chauds et des flammes nues.
10. N'immergez jamais l'appareil ou sa fiche dans de l'eau ni dans aucun autre liquide. Cela peut provoquer un choc électrique !
11. Pour débrancher la fiche de la prise, saisissez la fiche et tirez-la hors de la prise. Ne tirez pas sur le cordon d'alimentation.
12. Ne touchez pas l'appareil s'il tombe dans de l'eau. Débranchez la fiche de la prise électrique, éteignez l'appareil et rapportez-le au centre de réparation agréé pour le faire réparer.
13. Ne branchez pas et ne débranchez pas l'appareil de la prise électrique avec les mains mouillées.
14. N'essayez pas d'ouvrir le boîtier de l'appareil ni de réparer l'appareil vous-même. Cela peut provoquer un choc électrique.
15. Ne laissez jamais l'appareil sans surveillance quand il est en fonctionnement.
16. Cet appareil n'est pas conçu pour un usage commercial.
17. N'utilisez pas cet appareil à un usage autre que celui pour lequel il a été conçu.

18. N'enroulez pas le cordon d'alimentation autour de l'appareil et ne le pliez pas.
19. N'insérez jamais de doigts, de crayons, ni aucun autre objet à travers les trous de la grille en plastique.
20. L'appareil doit être placé sur une surface plane et stable pendant le fonctionnement pour éviter tout renversement.
21. Ne placez pas le produit dans un endroit humide. Par exemple, dans une salle de bain, etc.
22. Ne l'utilisez pas dans une cuisine afin de maintenir la partie en plastique non exposée à la saleté grasseuse.
23. N'utilisez pas l'appareil près d'une fenêtre par temps de pluie ou de tonnerre, afin d'éviter tout risque d'incendie et de choc électrique.

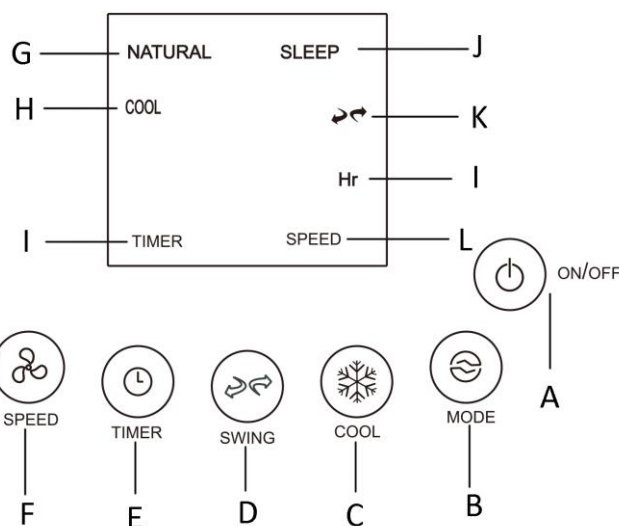
DESCRIPTION DES PIÈCES

1. Panneau de contrôle
2. Fenêtre du récepteur infrarouge
3. Poignée
4. Ouïe
5. Languette de réglage des ouïes
6. Fenêtre de niveau d'eau
7. Câble d'alimentation
8. Réservoir d'eau
9. Bouton du réservoir d'eau
10. Couvercle du filtre
11. Fente de rangement de la télécommande
12. Télécommande



Panneau de contrôle

- A. Bouton marche/arrêt
- B. Bouton de mode
- C. Bouton de fonction de refroidissement
- D. Bouton d'oscillation
- E. Bouton du minuteur
- F. Bouton de vitesse
- G. Indicateur lumineux du mode naturel
- H. Indicateur lumineux du mode de refroidissement
- I. Indicateur lumineux du minuteur
- J. Indicateur lumineux du mode sommeil
- K. Indicateur lumineux de la fonction d'oscillation
- L. Indicateur lumineux de la vitesse



TÉLÉCOMMANDE

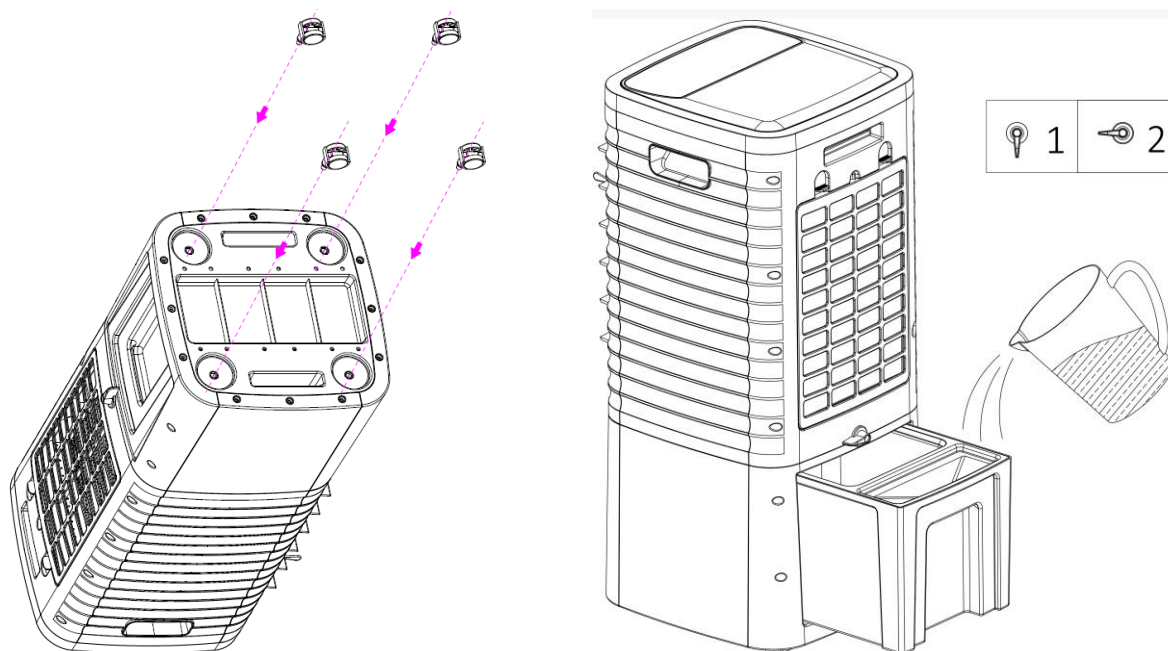
Cet appareil est pourvu d'une télécommande. Une pile CR2025 est fournie avec la télécommande. Avant de commencer à utiliser la télécommande, retirez la protection en plastique de la pile.

Si vous souhaitez changer la pile, appuyez sur le bouton 1 et retirez simultanément le porte-pile 2. Veuillez vous référer à la flèche illustrée sur l'image ci-dessous. Conservez les piles cellulaires hors de portée des enfants. Les fonctions des boutons de la télécommande sont identiques à celles des boutons du panneau de contrôle. Vous pouvez ranger la télécommande dans la petite fente (11) située à l'arrière de l'appareil.








AVANT L'UTILISATION

1. Sortez l'appareil du carton d'emballage et posez-le sur une surface horizontale, solide et résistante à la chaleur.
2. Vérifiez que tous les accessoires sont inclus, dont : une télécommande et quatre roues.
3. Placez le produit à l'envers, insérez la partie métallique des quatre roues dans les quatre trous hexagonaux du capot inférieur, puis mettez le produit en position verticale.
4. Tournez le bouton du réservoir d'eau en position horizontale (2) et retirez le réservoir d'eau et versez lentement de l'eau propre et froide. Assurez-vous que le niveau d'eau se situe entre les lignes MIN et MAX indiquées sur le réservoir d'eau ; poussez le réservoir d'eau vers l'arrière et fermez le réservoir d'eau en faisant tourner le bouton jusqu'à la position verticale (1). (Schéma 1)





FONCTIONNEMENT

Connectez l'appareil à une source d'alimentation appropriée. Appuyez ensuite sur le panneau de contrôle ou sur la télécommande pour choisir les fonctions de votre choix.

1. **Marche / Arrêt** : Appuyez sur le bouton marche/arrêt «  » pour mettre l'appareil en marche. Appuyez de nouveau sur ce bouton pour éteindre l'appareil. L'appareil sera en mode veille.
2. **Vitesse** : Appuyez sur le bouton SPEED (VITESSE) «  » pour régler la vitesse : « 1 » = vitesse faible ; « 2 » = Vitesse moyenne ; « 3 » = vitesse forte.
3. **Sens des ouïes (réglage de l'orientation à la verticale)** : Soulevez ou pressez la languette des ouïes vers le haut ou vers le bas pour ajuster le sens souhaité de la ventilation.
4. **Oscillation (réglage de l'orientation à l'horizontale)** : Appuyez sur le bouton SWING (OSCILLATION) «  » pour ventiler vers la gauche et vers la droite et l'indicateur «  » s'allumera ; appuyez de nouveau sur ce bouton pour désactiver l'oscillation.
5. **Mode** : Appuyez sur le bouton MODE «  » pour choisir les fonctions de mode suivantes : Normal → Naturel → Sommeil → ... (Répétition).
 - 1) Normal : dans ce mode, le moteur fonctionne à la vitesse pré réglée. Vous pouvez appuyer sur le bouton de la vitesse pour choisir la vitesse de ventilation désirée entre Faible / Moyenne / Forte.

- 2) Naturel : dans ce mode, l'affichage « NATURAL » est activé. L'appareil fonctionne selon le programme du mode naturel. Il génère un volume d'air plus doux et confortable ; vous sentirez un air semblable au vent naturel. Vous pouvez appuyer sur le bouton de vitesse pour choisir une vitesse faible / moyenne / forte.
- 3) Sommeil : dans ce mode, l'affichage « SLEEP » est activé. L'appareil fonctionne selon le programme du mode sommeil. Le volume d'air faiblit avec la diminution de la température corporelle lorsque vous vous endormez, ce qui vous protégera du froid. Vous pouvez appuyer sur le bouton de vitesse pour choisir une vitesse faible / moyenne / forte.

6. **Minuteur** : Appuyez sur le bouton TIMER (MINUTEUR) «  » pour régler la durée de fonctionnement souhaitée entre 1h → 2h → 3h ... → 8h → arrêt. Une fois la durée définie écoulée le ventilateur s'arrêtera et se mettra en mode de veille.

7. **Refroidissement** : Appuyez sur le bouton COOL (REFROIDISSEMENT) «  » pour démarrer la fonction de refroidissement. L'indicateur « COOL » s'allumera. Appuyez à nouveau sur le bouton pour arrêter cette fonction.

Remarque : Assurez-vous qu'il y a suffisamment d'eau dans le réservoir, sinon il n'y aura aucun effet de refroidissement.

NETTOYAGE ET ENTRETIEN

Débranchez toujours l'appareil avant de le remplir d'eau et de le nettoyer.

- **Nettoyez le filtre en nid d'abeille (2) et le couvercle du filtre (1).**

1. Débranchez l'appareil.
2. Dévissez la vis qui se trouve au milieu du couvercle du filtre, puis retirez le couvercle du filtre.
3. Sortez le filtre en nid d'abeille.
4. Rincez le filtre et le couvercle du filtre sous l'eau courante pour éliminer la poussière.
5. Remettez-les en place après le nettoyage. Si vous n'utilisez pas l'appareil immédiatement après le nettoyage, veuillez faire sécher les pièces nettoyées avant de les remettre en place.

Remarque : Après une longue durée d'utilisation, le filtre est encrassé par la poussière et la saleté, ce qui affectera grandement les performances de l'appareil. Il est recommandé de nettoyer le filtre fréquemment.

- **Nettoyage du réservoir d'eau**

Après un certain temps d'utilisation, le réservoir d'eau peut être recouvert de poussière et de saleté. Il est recommandé de changer l'eau et de nettoyer fréquemment le réservoir d'eau avec un chiffon propre.

- **Nettoyer le boîtier de l'appareil**

1. Débranchez l'appareil.
2. Pour enlever les saletés légères, essuyez avec un chiffon doux et humide. Pour enlever les saletés grasses, mettez un peu de détergent doux sur un chiffon doux et humide, puis essuyez.
3. Laissez le boîtier de l'appareil sécher complètement avant de le réutiliser.





Environnement

D'après la directive relative aux déchets d'appareils électriques et électroniques, il ne faut pas jeter ce produit avec les ordures ménagères, mais le déposer à part. Lorsque vous désirerez vous débarrasser de ce produit, NE le placez PAS dans la poubelle, mais déposez-le à l'endroit prévu à cet effet, par exemple à la déchetterie de votre commune.

Ne jeter pas les piles usagées, mais déposez-les dans les bacs collecteurs prévus à cet effet ou à la déchetterie de votre commune.

Qualité

HEMA attache une grande importance à la sécurité et à la qualité. Nous disposons de notre propre laboratoire. Ce laboratoire évalue la sécurité électrique et les propriétés d'utilisation de tous les appareils avant leur insertion dans l'assortiment. En outre, HEMA contrôle la qualité du produit en collaboration avec le fabricant.

Sécurité

Il est possible que cet article HEMA soit pourvu d'une bande de protection en plastique. Cette bande se trouve en dessous de l'appareil. Elle n'a aucune influence sur la qualité ou le fonctionnement de l'article et peut être enlevée sans problème.

Réparation

Si une réparation est nécessaire, vous pouvez rapporter l'appareil, bien emballé, dans un magasin HEMA. S'il est toujours sous garantie, il doit être accompagné du bon de garantie et du bon d'achat. Vous pouvez porter votre appareil à réparer dans tous les magasins HEMA. Vérifiez régulièrement si le cordon n'est pas abîmé. Lorsque le cordon est abîmé, faites réparer l'appareil dans un magasin Hema. Ne pas remplacer le cordon soi-même. Pour des raisons de sécurité, il est conseillé de ne pas réparer soi-même des appareils électriques.

Conditions de garantie

Nous vous garantissons la qualité

Hema B.V. offre une garantie totale sur l'article mentionné sur le bon de garantie en cas de défauts occasionnés par des vices de fabrication ou de matériel. Pour tous les appareils ménagers électriques, le délai de garantie est de 2 ans après la date d'achat.

La garantie est annulée dans le cas suivants :

- a. le défaut est causé par une utilisation incompétente ou abusive, par négligence, par un mauvais branchement ou suite à une chute ou un choc ;
- b. vous avez tenté, durant la période de garantie, de réparer vous-même l'article ou de le faire réparer par un réparateur autre que HEMA .

Si vous voulez et pouvez faire usage de la garantie

L'article, accompagné du ticket de caisse, doit être apporté en réparation dans l'un de nos magasins. En règle générale la réparation est effectuée dans un délai de 15 jours - sauf en cas de circonstances exceptionnelles - et entièrement gratuitement.

Une sécurité supplémentaire pour être sûr de votre choix

Si toutefois vous n'étiez pas satisfait de l'article (par exemple, si le modèle ne vous plaît pas ou que vous avez fait un achat double), vous pouvez ramener l'article intact et dans son emballage d'origine dans les 30 jours qui

suivent son achat. N'oubliez pas le ticket de caisse. Vous pouvez échanger l'article ou, si vous le souhaitez, être remboursé.

Ces conditions de garantie s'appliquent dans tous les pays où HEMA possède des magasins.

1er novembre 2010

Hema B.V.
Postbus 37110
1030 AC Amsterdam
Pays-Bas

Ces conditions de garantie sont valables sans préjudice des droits légaux du client ou des actions intentées par lui.

art.no. 80.06.0003

TECHNICAL DATA

Operating voltage: 220-240V ~ 50Hz

Power consumption: 60W

SAFETY INSTRUCTIONS

Before use make sure to read all of the below instructions in order to avoid injury or damage, and to get the best results from the appliance. Make sure to keep this manual in a safe place. If you give or transfer this appliance to someone else make sure to also include this manual.

In case of damage caused by user failing to follow the instructions in this manual the warranty will be void. The manufacturer/importer accepts no liability for damages caused by failure to follow the manual, a negligent use or use not in accordance with the requirements of this manual.

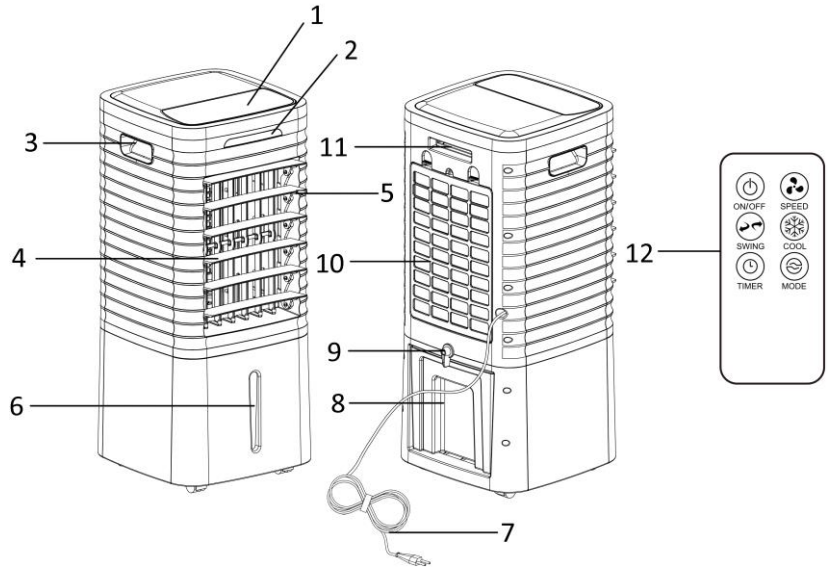
1. This appliance can be used by children aged from 8 years and above and persons with reduced physical, sensory or mental capabilities or lack of experience and knowledge if they have been given supervision or instruction concerning use of the appliance in a safe way and understand the hazards involved.
2. Children shall not play with the appliance.
3. Cleaning and user maintenance shall not be made by children without supervision.
4. If the supply cord is damaged, it must be replaced by the manufacturer, its service agent or similarly qualified persons in order to avoid a hazard.
5. Unplug the appliance during filling and cleaning.
6. Before inserting the plug into the mains socket, please check that the voltage and frequency comply with the specifications on the rating label.
7. If an extension cord is used it must be suited to the power consumption of the appliance, otherwise overheating of

the extension cord and/or plug may occur. There is a potential risk of injuries from tripping over the extension cord. Be careful to avoid dangerous situations.

8. Disconnect the mains plug from the socket when the appliance is not in use and before cleaning.
9. Ensure that the mains cable is not hung over sharp edges and keep it away from hot objects and open flames.
10. Do not immerse the appliance or the mains plug in water or other liquids. There is danger to life due to electric shock!
11. To remove the plug from the plug socket, pull the plug. Do not pull the power cord.
12. Do not touch the appliance if it falls into water. Remove the plug from its socket, turn off the appliance and send it to an authorized service center for repair.
13. Do not plug or unplug the appliance from the electrical outlet with a wet hand.
14. Never attempt to open the housing of the appliance, or to repair the appliance yourself. This could cause electric shock.
15. Never leave the appliance unattended during use.
16. This appliance is not designed for commercial use.
17. Do not use the appliance for other than intended use.
18. Do not wind the cord around the appliance and do not bend it.
19. Never insert fingers, pencils or any other object through the holes of the plastic shell.
20. The appliance should be placed on a flat and stable surface when operating to avoid overturning.
21. Do not put on the product in wet place. For example, bathroom etc.
22. Do not use it in the cook-room in order that keeping the plastic part away from greasy dirt.
23. Do not use the appliance near window when it rains or thunders, in order to prevent risk of fire and electric shock.

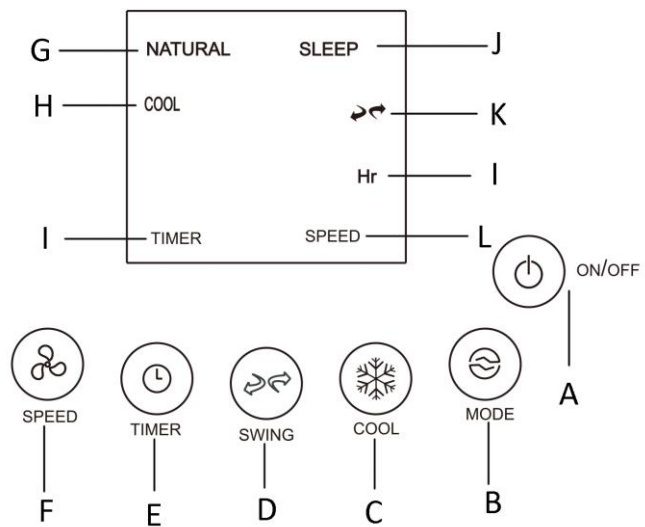
PARTS DESCRIPTION

1. Control panel
2. Infrared receiving window
3. Handle
4. Louver
5. Louver adjustment tab
6. Water level window
7. Power cord
8. Water tank
9. Water tank knob
10. Filter cover
11. Slot to store remote control
12. Remote control



Control panel

- A. On/off button
- B. Mode button
- C. Cool function button
- D. Swing button
- E. Timer button
- F. Speed button
- G. Natural mode indicator light
- H. Cool mode indicator light
- I. Timer function indicator light
- J. Sleep mode indicator light
- K. Swing function indicator light
- L. Speed indicator light

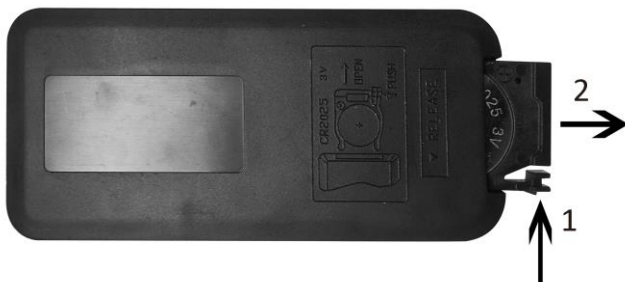


REMOTE CONTROL

This appliance has a remote control. One piece of CR2025 battery will be provided with the remote control. Before starting to use the remote control, remove the plastic protection from the battery.

If you want to change the battery, push the button 1 and pull out the battery holder 2 at the same time. Please refer to the arrow in below picture. Keep button cell batteries out of reach of small children.

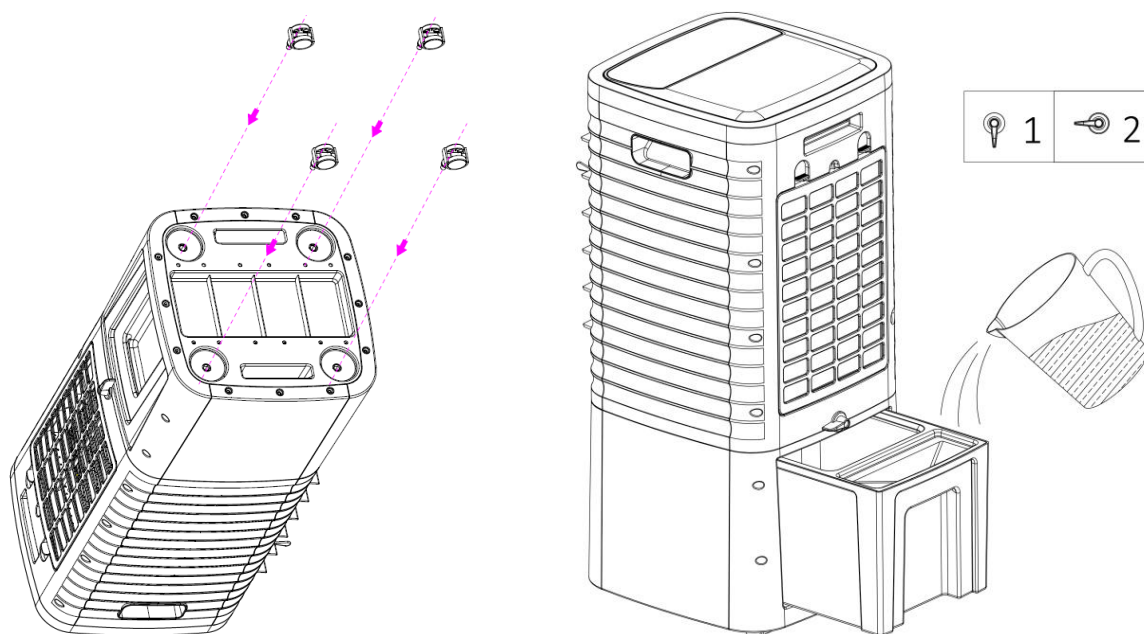
The functions of the remote control buttons are the same as the functions of the buttons on the control panel. You can store the remote control in the small slot (11) of the back side of the appliance.



BEFORE USE






1. Pull the appliance out from the carton and place it on a solid heat-resistant horizontal surface.
2. Check if the accessories are complete including: one remote control and four wheels.



- Place the product upside down, insert the metal part of the four wheels into the four hexagonal holes of the bottom cover, and then put the product in a straight position.
- Rotate the water tank knob to the horizontal position (2) and pull out the water tank, slowly pour in the clean cold water. Make sure the water level is between the MIN and MAX line marked on the water tank; push back the water tank and close the water tank by rotate the knob to the vertical position (1). (Fig. 1).



OPERATION

Connect the appliance to a suitable power source. Then press the control panel or the remote control to choose your desired functions.

- ON/off:** Press ON/OFF button “” to turn the appliance on. Press the button again to turn off the appliance. The appliance will be in standby mode.
- Speed:** Press SPEED button “” to adjust the speed: “1” = low wind; “2” = Medium wind; “3” = high wind.
- Louver direction (air vertical adjustment):** Lift up or press down the louver adjustment tab to get your desired louver direction.
- Swing (air horizontal adjustment):** Press SWING button “” to make the air swing left and right and the indicator “” is on; press the button again to cancel the swing.
- Mode:** Press MODE button “” to choose the mode functions from Normal → Natural → Sleeping → ... (Repeating).
 - Normal: under this mode, the motor works with the preset speed. You can press the speed button to choose speed Low /Mid /High.
 - Natural: under this mode, the display of “NATURAL” is on. The appliance runs according to the natural mode program. It is generating softer and more comfort air volume, you will feel like the wind from the nature. You can press the speed button to choose Low /Mid /High natural wind.
 - Sleeping: under this mode, the display of “SLEEP” is on. The appliance runs according to the sleeping mode program. Air volume will weaken with the decrease of body temperature when you fall asleep, which will protect you from catching cold. You can press the speed button to choose Low /Mid /High sleeping wind.

6. **Timer:** Press TIMER button “” to set your desired working time from 1h →2h →3h ... →8h →off. When the set time has elapsed, the fan will be off and under standby condition.
7. **Cooling:** press COOL button “” to start the cooling function. The indicator “COOL” will be on. Press again the button to cancel the function.
Note: Please make sure there is enough water in the water tank, otherwise there will be no cooling effect.

CLEANING AND MAINTENANCE

Unplug the appliance during filling and cleaning.

- **Clean the honeycomb filter (2) and filter cover (1)**
 1. Unplug the appliance.
 2. Unscrew the screw which is in the middle of the filter cover, then take off the filter cover.
 3. Take out of the honeycomb filter.
 4. Rinse the filter and filter cover under water to wash away the dust.
 5. Put back in place after cleaning. If you will not use the appliance immediately after cleaning, please dry them before putting back.

Note: After long time operation, the filter becomes clogged with dust and dirt, which will greatly affect the performance of the appliance. It is recommended to clean the filter frequently.

- **Clean the water tank**

After some time operation, the water tank may have dust and dirt. It is recommended to change water and clean the water tank with a clean cloth frequently.

- **Clean the main body**

1. Unplug the appliance.
2. For slight dirt, wipe it off with a soft damp cloth. For greasy dirt, squeeze a little mild detergent on a soft damp cloth, then wipe the dirt off.
3. Let the main body dry completely before next use.



Environment

In compliance with the directives on Waste Electrical and Electronic Equipment, this product must not be discarded with domestic waste but should be disposed of separately for recycling. If you wish to dispose of this product in the future, do NOT throw it away with the household rubbish but hand it in at a specially designated place, such as your municipal domestic chemical waste depot.

Never throw empty batteries away, but deposit them in special battery boxes or hand them in as domestic chemical waste at your municipal depot.

Quality

Safety and quality is very important to HEMA. We have our own laboratory, which assesses all equipment in terms of electrical safety and ease of use, before it is included in our range. HEMA also monitors the product quality in collaboration with the manufacturer.

Security

This HEMA item may be fitted with a plastic anti-theft strip. You will find the strip on the bottom of the product. This strip does not influence the quality or the operation of the product and can be removed without a problem.

Faults and repairs

If this device needs to be repaired, you can hand it in at a HEMA branch after packing the product securely. Do not try to repair this product yourself. For repairs that fall within the warranty period, you will need to show a proof of purchase and the warranty document. Regularly check the power cord for damage. If there is any damage to the cord set, please return the item to a HEMA branch for repair. Do not try to replace it yourself. For safety reasons we recommend that you do not carry out any repairs to an electrical device yourself.

Warranty conditions

HEMA B.V. fully guarantees the product named on the warranty receipt, against all defects caused by material and manufacturing errors.

For all domestic electrical appliances, the warranty period is 2 years from the date of purchase.

The warranty on this item is invalidated if:

- a. the defect occurs through incorrect or improper use, neglect, connection to the wrong power voltage, or if dropped or knocked;
- b. you have attempted to repair the item yourself, or have had it repaired by a repair service other than HEMA during the warranty period.

If you wish to make a claim under the warranty terms:

You will need to hand in the item at one of our branches together with the warranty receipt. Under normal circumstances the item will be repaired free of charge within 14 workdays.

Extra certainty for the right choice

If, after purchasing the item, you are dissatisfied (because it is not exactly what you expected or you already have this item), you can return the item within 30 days of purchase, on condition that it is undamaged and in the original packaging.

Remember that you must always bring your sales receipt.

You can either exchange the item or request a refund.

The warranty conditions apply in all countries where there are HEMA branches.

1 November 2010

Hema BV
PO Box 37110
1030 AC Amsterdam
Netherlands

These warranty conditions apply without prejudice to the customer's statutory rights or any other claims by the customer.

Art. -Nr. 80.06.0003

TECHNISCHE DATEN

Betriebsspannung: 220-240V ~ 50Hz

Leistungsaufnahme : 60W

SICHERHEITSHINWEISE

Lesen Sie vor dem Gebrauch unbedingt die nachfolgenden Anleitungen, um Verletzungen oder Beschädigungen zu vermeiden und das beste Ergebnis mit dem Gerät zu erzielen. Bewahren Sie diese Bedienungsanleitung an einem sicheren Ort auf. Wenn Sie dieses Gerät an eine andere Person weitergeben, stellen Sie sicher, dass Sie auch diese Bedienungsanleitung aushändigen.

Im Falle von Beschädigungen, die durch die Missachtung der Anleitungen in dieser Bedienungsanleitung verursacht wurden, wird die Garantie ungültig. Der Hersteller/Importeur haftet nicht für Schäden, die durch Missachtung der Bedienungsanleitung, fahrlässigen Gebrauch oder Benutzung, die nicht in Übereinstimmung mit den Anforderungen dieser Bedienungsanleitung erfolgt, verursacht wurden.

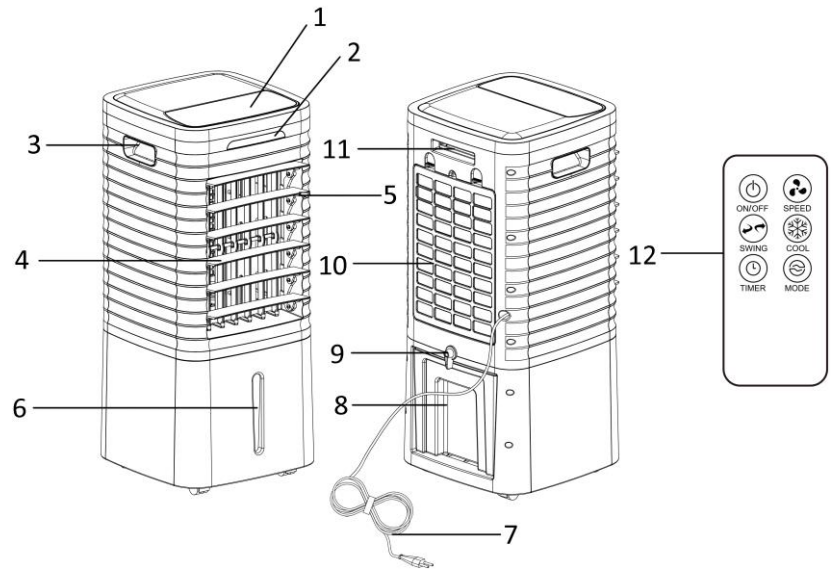
1. Dieses Gerät kann von Kindern ab 8 Jahren und Personen mit eingeschränkten körperlichen, sensorischen oder geistigen Fähigkeiten oder mangelnder Erfahrung und Kenntnis benutzt werden, wenn sie beaufsichtigt werden oder in die sichere Benutzung des Gerätes unterwiesen werden und die damit verbundenen Gefahren verstehen.
2. Kinder dürfen nicht mit dem Gerät spielen.
3. Die Reinigung und vom Benutzer auszuführende Wartungsarbeiten dürfen von Kindern nur unter Aufsicht durchgeführt werden.
4. Wenn das Netzkabel beschädigt ist, muss es vom Hersteller, seinem Kundendienst oder einer ähnlich qualifizierten Person ausgewechselt werden, um Gefahren zu vermeiden.

5. Trennen Sie das Gerät während des Befüllens und der Reinigung vom Netz.
6. Bevor Sie den Stecker mit der Netzsteckdose verbinden, prüfen Sie bitte, ob die Spannung und die Frequenz mit den Angaben auf dem Typenschild übereinstimmen.
7. Falls ein Verlängerungskabel verwendet wird, muss es für den Stromverbrauch des Gerätes geeignet sein, sonst kann es zum Überhitzen des Verlängerungskabels und/oder des Steckers kommen. Es besteht Verletzungsgefahr durch Stolpern über das Verlängerungskabel. Lassen Sie Vorsicht walten, um gefährliche Situationen zu vermeiden.
8. Ziehen Sie den Netzstecker aus der Steckdose, wenn das Gerät nicht benutzt und bevor es gereinigt wird.
9. Achten Sie darauf, dass das Netzkabel nicht über scharfe Kanten hängt und halten Sie es von heißen Objekten und offenen Flammen fern.
10. Tauchen Sie das Gerät oder den Netzstecker nicht in Wasser oder andere Flüssigkeiten. Es besteht Lebensgefahr aufgrund von Stromschlag!
11. Um den Stecker aus der Steckdose zu entfernen, ziehen Sie am Stecker. Ziehen Sie nicht am Kabel.
12. Berühren Sie das Gerät nicht, wenn es ins Wasser gefallen ist. Ziehen Sie den Stecker aus der Steckdose, schalten Sie das Gerät aus und schicken Sie es an einen autorisierten Kundendienst zwecks Reparatur.
13. Den Netzstecker des Gerätes nicht mit einer nassen Hand aus der Steckdose ziehen oder mit der Steckdose verbinden.
14. Versuchen Sie unter keinen Umständen, das Gehäuse des Gerätes zu öffnen oder das Gerät selbst zu reparieren. Dies könnte einen Stromschlag verursachen.
15. Lassen Sie das Gerät während des Gebrauchs niemals unbeaufsichtigt.
16. Dieses Gerät ist nicht für den gewerblichen Gebrauch konzipiert.

17. Verwenden Sie das Gerät nur zu seinem bestimmungsgemäßen Zweck.
18. Wickeln Sie das Kabel nicht um das Gerät und knicken Sie es nicht.
19. Niemals Finger, Stifte oder andere Gegenstände durch die Öffnungen des Kunststoffgehäuses stecken.
20. Das Gerät sollte zum Betrieb auf eine ebene und stabile Fläche gestellt werden, um zu verhindern, dass es umfällt.
21. Das Gerät nicht an einem feuchten Ort aufstellen. Beispielsweise in einem Badezimmer o. ä.
22. Um die Kunststoffteile vor Fett zu schützen, das Gerät nicht in der Küche benutzen.
23. Um Brände und Stromschläge zu vermeiden, darf das Gerät bei Regen oder Gewitter nicht in Fensternähe benutzt werden.

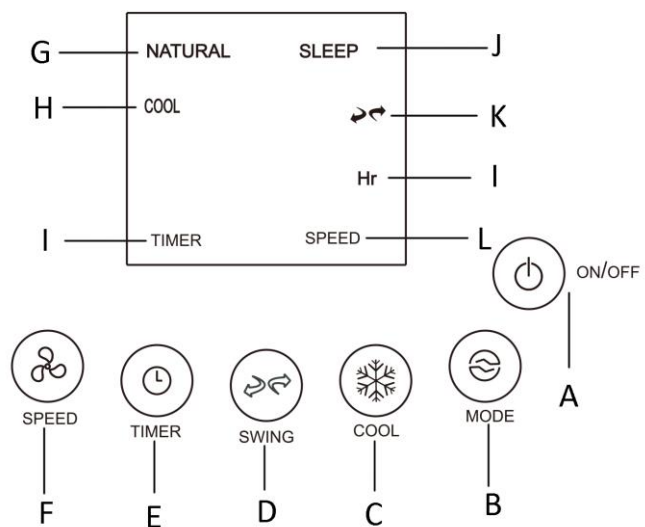
BESCHREIBUNG DER TEILE

1. Bedienfeld
2. Infrarot-Empfangsfenster
3. Griff
4. Lamellenvorhang
5. Lamellenverstellung
6. Wasserstands-Anzeigefenster
7. Netzkabel
8. Wassertank
9. Wassertankknopf
10. Filterdeckel
11. Aufbewahrung für Fernbedienung
12. Fernbedienung



Bedienfeld

- A. Ein/Aus-Taste
- B. Modus-Taste
- C. Kühlfunktionstaste
- D. Schwenktaste
- E. Timer-Taste
- F. Stufenwählschalter
- G. Anzeigeleuchte Naturmodus
- H. Anzeigeleuchte Kühlbetrieb
- I. Anzeigeleuchte Timer-Funktion
- J. Anzeigeleuchte Schlaf-Modus
- K. Anzeigeleuchte Schwenkfunktion
- L. Anzeigeleuchte Lüfterstufe



FERNBEDIENUNG

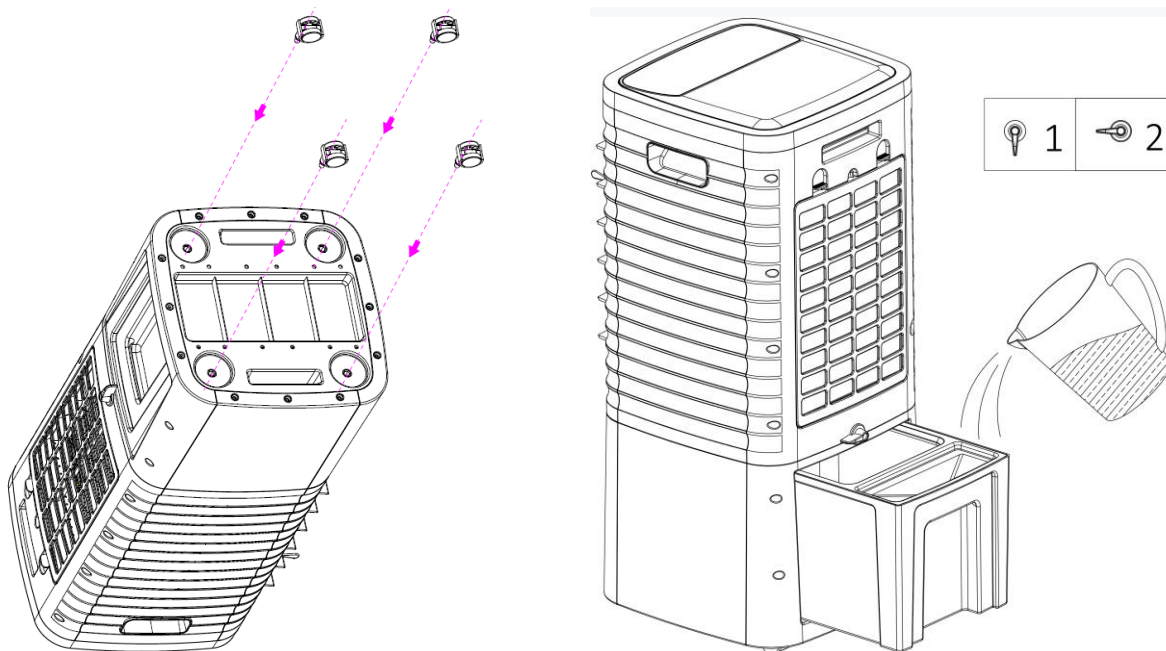
Das Gerät wird mit einer Fernbedienung ausgeliefert. Eine Batterie vom Typ CR2025 ist in der Fernbedienung enthalten. Entfernen Sie vor der Inbetriebnahme der Fernbedienung die Schutzfolie von der Batterie.

Wenn Sie die Batterie auswechseln möchten, drücken Sie die Taste 1 und ziehen Sie den Batteriehalter 2 gleichzeitig, wie in der Abbildung gezeigt, in Pfeilrichtung heraus. Knopfzellenbatterien sind außer Reichweite von kleinen Kindern zu halten. Die Funktionen der Tasten auf der Fernbedienung entsprechen den Funktionen der Tasten auf dem Bedienfeld. Die Fernbedienung kann auf der Rückseite des Geräts in der schmalen Aussparung (11) verstaut werden.








VOR DEM GEBRAUCH

1. Das Gerät aus dem Karton nehmen und auf einem festen, hitzebeständigen und ebenen Untergrund aufstellen.
2. Das Zubehör auf Vollständigkeit prüfen, unter Anderem: eine Fernbedienung und vier Rollen.
3. Das Gerät umdrehen, die Metallschäfte der vier Rollen in die vier Sechskantaufnahmen am Geräteboden einführen und das Gerät aufrecht hinstellen.
4. Den Wassertankknauf auf waagerechte Position (2) stellen und den Wassertank herausziehen. Klares kaltes Wasser langsam einfüllen. Das Wasser darf nur zwischen der MIN- und MAX-Marke am Wassertank befüllt werden. Den Wassertank wieder einsetzen und den Knauf hochkant drehen (1), um den Tank zu verriegeln. (Abb. 1)



BETRIEB

Das Gerät an eine geeignete Steckdose anschließen. Auf der Fernbedienung oder am Bedienfeld die gewünschte Funktion wählen.

1. **Ein/Aus:** Zum Einschalten des Geräts die Taste EIN/AUS “” drücken. Die Taste noch einmal drücken, um das Gerät auszuschalten. Das Gerät geht in den Standby-Modus.
2. **Stufe:** Auf die SPEED “” Taste drücken, um die Lüfterstufe einzustellen: “1” = niedrige Stufe; “2” = mittlere Stufe; “3” = hohe Stufe.
3. **Lamellenrichtung (Einstellung des vertikalen Luftstroms):** Die Lamellenverstellung nach oben oder unten schieben, um die gewünschte Luftstromrichtung einzustellen.
4. **Schwenken (Einstellen des horizontalen Luftstroms):** Die SWING Taste “” drücken, um den Luftstrom nach links und rechts schwenken zu lassen. Die Anzeige “” leuchtet auf. Die Taste erneut drücken, um die Schwenkfunktion auszuschalten.
5. **Modus:** Die MODE Taste “” drücken, um zwischen den Betriebsarten Normal → Natur → Schlafen → umzuschalten. (Reihenfolge wiederholt sich.)
 - 1) Normal: In dieser Betriebsart arbeitet der Motor mit der voreingestellten Lüfterstufe. Mit der Speed-Taste kann zwischen niedriger /mittlerer / hoher Stufe umgeschaltet werden.

- 2) Natur: In dieser Betriebsart wird im Display "NATURAL" angezeigt. Vom Gerät wird das Naturwindprogramm gestartet. Die erzeugte Luftströmung ist dabei sanfter und angenehmer, ähnlich wie der Wind in der Natur. Mit der Speed-Taste kann der Naturwind wahlweise auf niedrige, mittlere und hohe Stufe gestellt werden.
 - 3) Schlafen: In dieser Betriebsart wird im Display "SLEEP" angezeigt. Vom Gerät wird das Schlafwindprogramm gestartet. Die Luftmenge verringert sich mit abnehmender Körpertemperatur beim Einschlafen. Das schützt vor einer Erkältung. Mit der Speed-Taste kann der Schlafwind wahlweise auf niedrige, mittlere und hohe Stufe gestellt werden.
6. **Timer:** Die TIMER-Taste "🕒" drücken, um die gewünschte Betriebsdauer in der Reihenfolge 1h →2h →3h ... →8h →AUS einzustellen. Nach Ablauf der eingestellten Betriebsdauer schaltet sich der Ventilator aus und das Gerät wechselt in den Standby-Modus.
 7. **Kühlen:** Die COOL-Taste "❄️" drücken, um die Kühlfunktion zu starten. Im Display wird "COOL" angezeigt. Die Taste erneut drücken, um die Funktion zu deaktivieren.
Hinweis: Sicher stellen, dass genügend Wasser im Wassertank ist. Andernfalls setzt die Kühlwirkung nicht ein.

REINIGUNG UND WARTUNG

Vor dem Befüllen und Reinigen des Geräts den Netzstecker ziehen.

- **Den Wabenfilter (2) und den Filterdeckel (1) reinigen**

1. Den Gerätestecker ziehen.
2. Die Schraube in der Mitte des Filterdeckels abmontieren und den Filterdeckel abnehmen.
3. Den Wabenfilter herausnehmen.
4. Den Filter und Filterdeckel unter fließendem Wasser auswaschen, um Staub zu entfernen.
5. Nach dem Reinigen wieder einbauen. Falls das Gerät direkt nach dem Reinigen nicht wieder benutzt wird, die Filterteile vor dem Einsetzen vollständig trocknen lassen.

Hinweis: Wenn das Gerät lange in Betrieb war, setzt sich der Filter mit Staub und Schmutz zu. Die Leistung des Geräts verringert sich dadurch. Es empfiehlt sich, den Filter regelmäßig zu reinigen.

- **Wassertank reinigen**

Nach längerem Betrieb können sich Staub und Schmutz im Wassertank ansammeln. Es empfiehlt sich, das Wasser regelmäßig zu wechseln und den Wassertank mit einem sauberen Lappen abzuwischen.

- **Reinigen der Haupteinheit**

1. Ziehen Sie den Stecker des Gerätes aus der Steckdose.
2. Wischen Sie leichte Verschmutzungen mit einem weichen, angefeuchteten Tuch weg. Geben Sie bei stärkeren Verschmutzungen wie Fettablagerungen etwas von einem milden Reinigungsmittel auf ein weiches, angefeuchtetes Tuch und wischen Sie das Gerät dann sauber.
3. Lassen Sie die Haupteinheit vor der nächsten Benutzung vollständig trocknen.





Umwelt

Seit dem 13.8.2005 müssen Elektro- und Elektronikaltgeräte nach dem Elektro- und Elektronikgerätegesetz der getrennten Sammlung zugeführt werden. Sie dürfen aufgrund der in ihnen enthaltenen Schad- und Wertstoffe keinesfalls in den Restmüll gegeben werden, sondern müssen an einem speziellen Sammelplatz für Elektro- und Elektronikaltgeräte abgegeben werden.

Werfen Sie alte oder leere Batterien nicht in den Hausmüll, sondern geben Sie sie im Handel oder bei einer kommunalen Sammelstelle ab.

Qualität

HEMA legt großen Wert auf Sicherheit und Qualität. HEMA verfügt dazu über ein betriebseigenes Labor. Bevor ein Produkt in das HEMA-Sortiment aufgenommen wird, werden im Labor die elektrische Sicherheit und die Gebrauchseigenschaften geprüft und kontrolliert. Zusammen mit dem Hersteller überwacht HEMA die Qualität des Produktes.

Diebstahlsicherung

Es kann sein, dass der von Ihnen gekaufte Artikel mit einer Kunststoff-Diebstahlsicherung versehen ist. Das Schildchen befindet sich normalerweise an der Unterseite des Gerätes. Die Qualität oder Funktionsweise des Gerätes werden dadurch nicht beeinflusst und das Schildchen kann problemlos entfernt werden.

Reparatur

Wenn eine Reparatur erforderlich ist, können Sie das Gerät ordnungsgemäß verpackt bei einer beliebigen HEMA-Filiale einliefern. Fällt die Reparatur unter die Garantiebestimmungen, müssen Sie den Garantiebon und den Kassenzettel mitbringen.

Sie können das Gerät für Reparaturzwecke bei jeder beliebigen HEMA-Filiale einliefern.

Kontrollieren Sie regelmäßig das Kabel auf Beschädigungen. Bei Beschädigung des Netzkabels das ganze Gerät zu einer Hema-Filiale zur Reparatur bringen. Nicht selbst austauschen.

Aus Sicherheitsgründen empfehlen wir Ihnen, nicht selbst Reparaturen an elektrischen Geräten durchzuführen!

Garantiebestimmungen

HEMA garantiert Qualität

HEMA B.V. übernimmt vollständige Garantie für Mängel, die als Folge von Material- und Fabrikationsfehlern an dem auf dem Kassenbeleg angegebenen Artikel auftreten. Für alle elektrischen Haushaltsgeräte gilt eine zweijährige Garantiefrist ab Kaufdatum.

Der Garantieanspruch für diesen Artikel entfällt, wenn:

- a. der Defekt durch unsachgemäßen oder zweckwidrigen Gebrauch, Vernachlässigung, Anschluss an die falsche Netzspannung oder durch Fallen oder Stoßen entstanden ist.
- b. Sie während der Garantiezeit versucht haben, den Artikel selbst zu reparieren oder eine Reparatur durch Dritte (nicht HEMA) haben ausführen lassen.

Wenn Sie die Garantie in Anspruch nehmen können und möchten,

können Sie den Artikel, zusammen mit dem Kassenbeleg, in einer der HEMA –Filialen abgeben. Sofern keine besonderen Umstände vorliegen, wird die Reparatur innerhalb von 14 Arbeitstagen kostenfrei durchgeführt.

Extra Sicherheit für eine gute Wahl

Wenn Sie mit dem Kauf eines Artikels im Nachhinein unzufrieden sind (etwa, weil die Ausführung nicht gefällt oder der Artikel doppelt gekauft wurde), können Sie den Artikel innerhalb von 30 Tagen ab Kaufdatum zurückgeben, vorausgesetzt, dieser ist unbeschädigt und originalverpackt. Nehmen Sie dann immer den Kassenbeleg mit. Sie können den Artikel umtauschen oder Sie erhalten auf Wunsch Ihr Geld zurück.

Diese Garantiebestimmungen gelten in allen Ländern, in denen HEMA Niederlassungen hat.

1. November 2010

HEMA B.V.
Postbus 37110
1030 AC Amsterdam
Niederlande

Die gesetzlichen Rechte und Ansprüche des Kunden bleiben von diesen Garantiebestimmungen unberührt.

n.º de artículo 80.06.0003

DATOS TÉCNICOS

Voltaje de operaciones: 220-240V ~ 50Hz

Consumo de poder: 60W

INSTRUCCIONES DE SEGURIDAD

Antes de utilizar el producto, lea todas las instrucciones que se presentan a continuación para evitar lesiones personales y daños materiales y para obtener unos resultados óptimos del aparato. Asegúrese de mantener este manual en un lugar seguro. Si transfiere el aparato a otra persona, asegúrese de entregarle asimismo el presente manual.

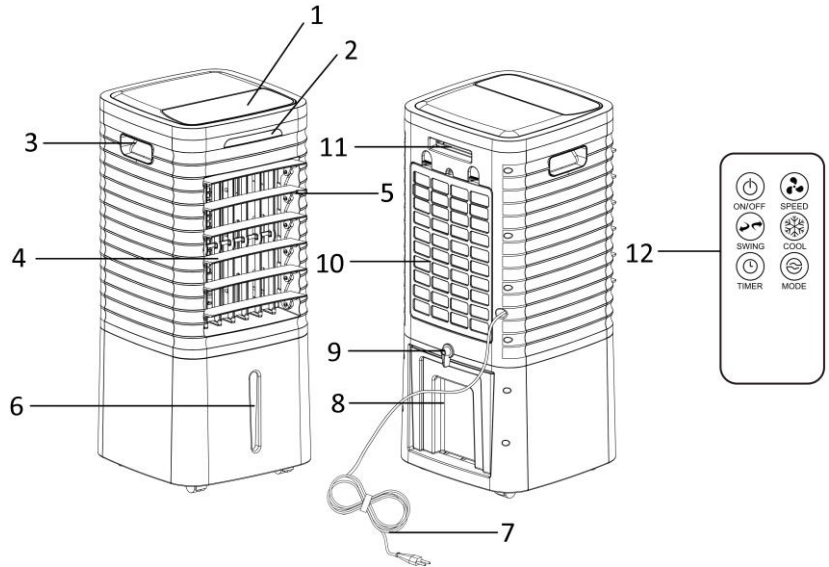
La garantía quedará anulada en caso de daños causados por el incumplimiento por parte del usuario de las instrucciones incluidas en este manual. El fabricante/importador no aceptará ningún tipo de responsabilidad por daños causados por el incumplimiento de las presentes instrucciones o uso negligente o en desacuerdo con los requisitos de este manual.

1. Este aparato puede ser utilizado por niños de 8 o más años de edad y personas con capacidades físicas, sensoriales o mentales reducidas o falta de experiencia y conocimientos si reciben supervisión o instrucciones sobre el uso del aparato de forma segura y comprenden los riesgos que implica.
2. Los niños no deben jugar con el aparato.
3. La limpieza y el mantenimiento por parte del usuario no deben ser realizados por niños sin supervisión.
4. Si el cable de alimentación está dañado, debe ser reemplazado por el fabricante, su agente de servicio o personas similarmente cualificadas para evitar riesgos.
5. Desenchufe el aparato para llenarlo y limpiarlo.
6. Asegúrese de que el cable eléctrico no cuelga sobre bordes afilados y manténgalo alejado de objetos calientes y llamas vivas.

7. Si se utiliza un cable alargador, deberá ser el adecuado para el consumo eléctrico del aparato, de lo contrario el alargador o el enchufe podrían sobrecalentarse. Peligro potencial de lesión al tropezar con el cable alargador. Tome las precauciones necesarias para evitar situaciones de peligro.
8. No sumerja el aparato ni el enchufe en agua ni en otros líquidos. ¡Existe riesgo de muerte por electrocución!
9. Para retirar el enchufe de la toma de corriente, tire por el enchufe, no por el cable.
10. No toque el aparato si se cae el agua. Retire el enchufe de la toma, apague el aparato y llévelo a un centro de servicios autorizado para que lo reparen.
11. No enchufe ni desenchufe el aparato de la toma eléctrica con las manos mojadas.
12. No intente nunca abrir la carcasa del aparato ni reparar el aparato usted mismo. Existe riesgo de descarga eléctrica.
13. No deje nunca el aparato desatendido durante el uso.
14. Este aparato no está diseñado para uso comercial.
15. Utilice el aparato solamente para el uso al que está destinado.
16. No enrolle el cable alrededor del aparato ni lo doble.
17. El calefactor solo puede usarse en posición vertical.
18. Durante el uso, la unidad debe colocarse lejos de objetos inflamables o que puedan deformarse fácilmente con el calor.
19. Jamás inserte los dedos u objetos como lápices a través de las aberturas de la cubierta de plástico.
20. Cuando el aparato esté funcionando, deberá colocarse sobre una superficie plana y estable para que no se vuelque.
21. No coloque el producto en un lugar mojado (p. ej., baños, etc.).
22. Evite utilizarlo en la cocina para que sus partes plásticas no se llenen de restos grasos.
23. Con el fin de prevenir posibles fuegos o incendios, evite utilizar el aparato cerca de ventanas cuando llueva o haga tormenta.

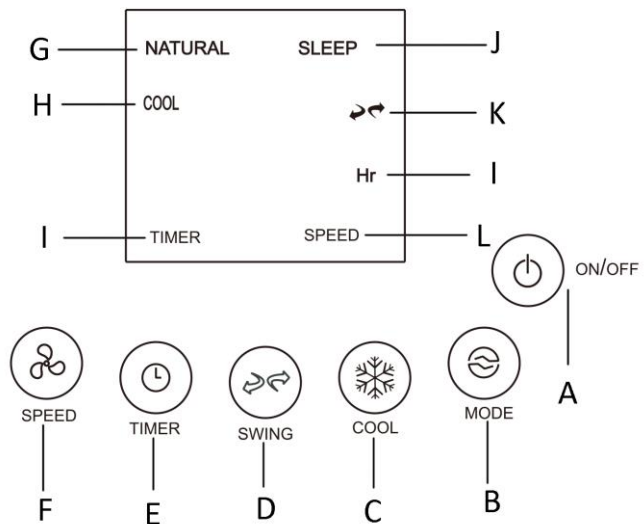
DESCRIPCIÓN DE LOS COMPONENTES

1. Panel de control
2. Receptor de la señal infrarroja
3. Asa
4. Lamas
5. Pestaña de ajuste de las lamas
6. Ventanilla del nivel de agua
7. Cable de alimentación
8. Depósito de agua
9. Cierre del depósito de agua
10. Tapa del filtro
11. Compartimento para el mando a distancia
12. Mando a distancia



Panel de control

- A. Botón de encendido/apagado
- B. Botón de modo
- C. Botón de refrigeración
- D. Botón de oscilación
- E. Botón del temporizador
- F. Selector de velocidad
- G. Luz indicadora de modo naturalezaza
- H. Luz indicadora de modo refrigeración
- I. Luz indicadora de temporizador
- J. Luz indicadora de modo reposo
- K. Luz indicadora de oscilación
- L. Luz indicadora de velocidad



MANDO A DISTANCIA

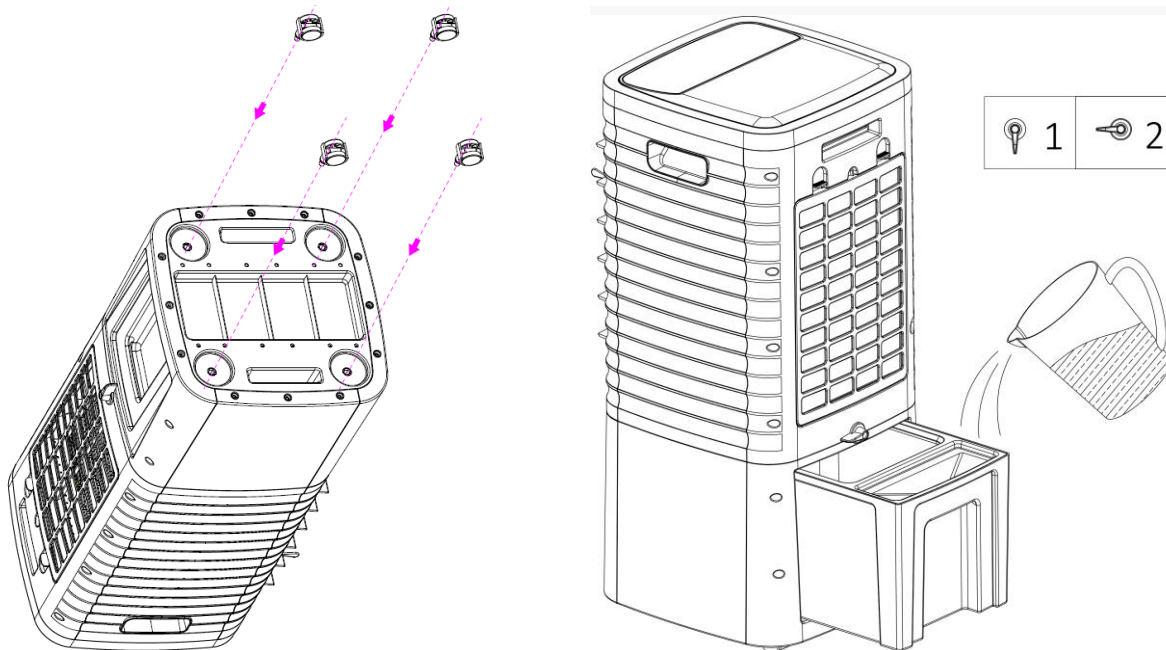
Este aparato incluye un mando a distancia. Se incluirá una pila CR2025 con el mando distancia. Antes de empezar a usar el mando a distancia, retire el plástico protector de la pila.

Si quiere cambiar la pila, presione la parte inferior 1 y tire del portapilas 2 hacia fuera al mismo tiempo. Por favor, observe la dirección de la flecha en la ilustración siguiente. Mantenga las pilas de botón fuera del alcance de los niños pequeños. Las funciones de los botones del mando a distancia son las mismas que las de los botones del panel de control. El mando a distancia puede guardarse en el compartimento pequeño (11) situado en el lado trasero del aparato.






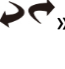

ANTES DE USAR

1. Saque el aparato de la caja de cartón y colóquelo sobre una superficie firme, resistente al calor y nivelada.
2. Compruebe que se incluyan todos los accesorios, incluyendo un mando a distancia y cuatro ruedas.
3. Coloque el aparato boca abajo; inserte la espiga metálica de las cuatro ruedas en los cuatro orificios de la cubierta inferior; y vuelva a poner el producto de pie.
4. Gire el cierre del depósito de agua hasta que esté en posición horizontal (2). Seguidamente, saque el depósito y llénelo con agua limpia y fría. Asegúrese de que el nivel de agua se encuentre entre las líneas «MIN» y «MAX» del depósito. Vuelva a introducir el depósito y gire el cierre hasta su posición vertical (1) para cerrarlo. (Imagen 1)





MODO DE EMPLEO

Enchufe el aparato a una fuente de alimentación apropiada. A continuación, pulse los botones del panel de control o el mando a distancia para elegir una función.

1. **Encendido/apagado:** Pulse el botón de encendido/apagado «  » para encender el aparato. Pulse de nuevo dicho botón para apagar el aparato. El aparato pasará al modo de espera.
2. **Velocidad:** Pulse el botón SPEED «  » para ajustar la velocidad: “1” = viento bajo; “2” = viento moderado; “3” = viento elevado.
3. **Dirección de las lamas (ajuste vertical del aire):** Empuje hacia arriba o hacia abajo la pestaña de ajuste de las lamas para ajustar la dirección del aire.
4. **Oscilación (ajuste horizontal del aire):** Pulse el botón SWING «  » para que las lamas empiecen a oscilar horizontalmente (el símbolo «  » se mostrará en la pantalla). Pulse de nuevo el botón para detener la oscilación.
5. **Modo:** Pulse el botón MODE «  » para elegir un modo de funcionamiento: Normal → Natural → Reposo → ... (Se repite).
 - 1) Normal: en este modo, el motor funciona a la velocidad seleccionada. Pulse el botón de velocidad en este modo para elegir una velocidad baja, moderada o elevada.

- 2) Natural: en este modo aparecerá el icono «NATURAL». El aparato funcionará siguiendo el programa del modo natural. Se generarán caudales de aire más suaves y confortables para emular el viento al aire libre. Pulse el botón de velocidad en este modo para elegir un viento natural con una velocidad baja, moderada o elevada.
- 3) Reposo: en este modo aparecerá el icono «SLEEP». El aparato funcionará siguiendo el programa del modo reposo. El caudal de aire se irá reduciendo a medida que se vaya quedando dormido y se reduzca la temperatura de su cuerpo para que no se enfríe. Pulse el botón de velocidad en este modo para elegir un viento de reposo con una velocidad baja, moderada o elevada.

6. **Temporizador:** Pulse el botón TIMER «» para ajustar el tiempo de funcionamiento a 1 h →2 h →3 h ... →8 h →desactivado Una vez transcurrido el tiempo establecido, el ventilador se detendrá y pasará al modo de espera.

7. **Refrigeración:** pulse el botón COOL «» para iniciar la función de refrigeración. La luz indicadora «COOL» se iluminará. Pulse de nuevo el botón para cancelar esta función.

Nota: Asegúrese de que haya suficiente agua el depósito, de lo contrario no refrigerará.

LIMPIEZA Y MANTENIMIENTO

Desenchufe el aparato antes de llenarlo o limpiarlo.

- **Limpie el filtro alveolar (2) y la tapa del filtro (1)**

1. Desenchufe el aparato.
2. Desenrosque el tornillo del centro de la tapa del filtro y retire la tapa.
3. Saque el filtro alveolar.
4. Enjuague el filtro y la tapa bajo el agua del grifo y quítele todo el polvo.
5. Vuelva a ponerlos en su sitio después de lavarlos. Si no va a utilizar el aparato después de lavarlos, espere a que se sequen antes de instalarlos.

Nota: Tras un largo periodo de utilización, el polvo y la suciedad obstruirán el filtro y esto afectará considerablemente el rendimiento del aparato. Se recomienda limpiar el filtro con frecuencia.

- **Limpieza del depósito de agua**

Con el uso del aparato, se puede acumular polvo y suciedad en el depósito de agua. Se recomienda cambiar el agua y limpiar el depósito con un paño limpio con frecuencia.

- **Limpieza del exterior del aparato**

1. Desenchufe el aparato.
2. Si tiene poca suciedad, límpielo con un paño suave y húmedo. Si tiene restos de grasa, añada un poco de detergente en un paño suave y húmedo y páselo por el aparato para limpiarlo.
3. Deje que el exterior del aparato se seque por completo antes de volver a usarlo.



Medio ambiente

Según la normativa sobre residuos de aparatos eléctricos y electrónicos, este producto no se puede mezclar con los residuos domésticos, sino que hay que deshecharlo aparte. Si desea deshacerse de este producto en el

futuro, NO lo tire con los residuos domésticos. Llévelo a un lugar de recogida especial, por ejemplo, al punto limpio de su municipio.

No tire las pilas agotadas. Deposítelas en los cubos especiales para pilas o llévelos residuos químicos domésticos al punto limpio de su municipio.

Calidad

HEMA le da mucha importancia a la seguridad y la calidad. Disponemos de nuestro propio laboratorio en el que controlamos la seguridad eléctrica y funciones de todos los aparatos antes de incorporarlos al surtido. Además, HEMA vela junto con el fabricante por la calidad del producto.

Seguridad

Es posible que este artículo de HEMA cuente con una tira de plástico de seguridad. La encontrará en la parte inferior del aparato. Esta tira no influye en la calidad ni en el funcionamiento del artículo y se puede retirar sin ningún problema.

Averías y reparación

En el caso de un aparato defectuoso, llévelo a reparar a un establecimiento Hema.

No intente reparar Ud. mismo el aparato.

Si necesita que se le repare un aparato, puede entregarlo bien embalado, preferiblemente en el envase original, a un establecimiento Hema. Si estuviera dentro del plazo de garantía, lleve el comprobante.

Condiciones de la garantía

Garantizamos la calidad

Hema B.V. ofrece una garantía completa del artículo indicado en la tarjeta de garantía ante cualquier fallo por defectos de material o fabricación. Para todos los electrodomésticos el plazo de garantía es de 2 años a partir de la fecha de compra.

La garantía de este artículo perderá su validez si

- a. el defecto se debe a un uso inadecuado o incompetente, negligencia, conexión a una tensión de red equivocada o por caídas o golpes;
- b. durante el periodo de garantía, usted ha intentado reparar el artículo o lo ha llevado a un servicio de reparaciones no autorizado por HEMA.

Si puede y quiere hacer uso de la garantía

Deberá llevar el artículo junto con la prueba de garantía a uno de nuestros establecimientos. Normalmente y excepto en circunstancias especiales la reparación será gratis y tendrá lugar en un plazo de 14 días laborales.

Seguridad adicional para una buena elección

Si no queda satisfecho con la compra del artículo (por ejemplo, porque no le gusta el modelo o porque lo ha comprado dos veces), podrá devolverlo en un plazo de 30 días desde la fecha de compra, siempre que esté **en perfecto estado** y en el embalaje original. Lleve siempre el recibo de caja. Podrá canjear el artículo o, si lo desea, se le devolverá el dinero.

Estas condiciones de la garantía son aplicables en todos los países en los que Hema tiene establecimientos.

1 de noviembre 2010

Hema B.V.
Postbus 37110
1030 AC Ámsterdam
Países Bajos

Estas condiciones de garantía son válidas sin perjuicio de los derechos legales o reclamaciones del cliente.

