

**EMERIO®**

**BG-111860.3**



***Barbecue-Grill (EN)***

***Barbecue-Grill (DE)***

***Barbecue (FR)***

***Barbecue (IT)***

**CE**

# Content – Inhalt – Teneur – Contenuto

Instruction manual – English .....	- 2 -
Bedienungsanleitung – Deutsch .....	- 10 -
Mode d'emploi – Français .....	- 20 -
Manuale d'istruzioni – Italiano .....	- 30 -

## **SAFETY INSTRUCTIONS**

Before use make sure to read all of the below instructions in order to avoid injury or damage, and to get the best results from the appliance. Make sure to keep this manual in a safe place. If you give or transfer this appliance to someone else make sure to also include this manual.

In case of damage caused by user failing to follow the instructions in this manual the warranty will be void. The manufacturer/importer accepts no liability for damages caused by failure to follow the manual, a negligent use or use not in accordance with the requirements of this manual.

1. This appliance can be used by children aged from 8 years and above and persons with reduced physical, sensory or mental capabilities or lack of experience and knowledge if they have been given supervision or instruction concerning use of the appliance in a safe way and understand the hazards involved.
2. Children shall not play with the appliance.
3. Cleaning and user maintenance shall not be made by children unless they are older than 8 years and supervised.
4. Keep the appliance and its cord out of reach of children less than 8 years.
5. If the supply cord is damaged, it must be replaced by the manufacturer, its service agent or similarly qualified persons in order to avoid a hazard.
6. Regarding the instructions for cleaning the surfaces which come in contact with food or oil, please refer to the paragraph “cleaning and maintenance” of the manual.
7. This appliance is not intended to be operated by means of an external timer or separate remote-control system.
8. Before inserting the plug into the mains socket, please check that the voltage and frequency comply with the specifications on the rating label.
9. The appliance is to be connected to a socket-outlet having an earthing contact.

10. If an extension cord is used it must be suited to the power consumption of the appliance, otherwise overheating of the extension cord and/or plug may occur. There is a potential risk of injuries from tripping over the extension cord. Be careful to avoid dangerous situations.
11. Ensure that the mains cable is not hung over sharp edges and keep it away from hot objects and open flames.
12. Do not immerse the appliance or the mains plug in water or other liquids. There is danger to life due to electric shock!
13. To remove the plug from the plug socket, pull the plug. Do not pull the power cord.
14. Do not plug or unplug the appliance from the electrical outlet with a wet hand.
15. Never leave the appliance unattended during use.
16. Do not use the appliance for other than intended use.
17. Do not wind the cord around the appliance and do not bend it.
18. **WARNING:** Charcoal or similar combustible fuels must not be used with this appliance.
19. **Danger!** Nominal voltage is still present in the appliance as long as the appliance is connected to the mains socket.
20. Switch off the appliance before disconnect from the mains.
21. Before use, the appliance must be placed on a firm, flat surface and at least 50 cm away from the nearest wall or any flammable objects.
22. **Attention!** The appliance is become very hot! It must cool down completely, before its surface can be touched. Removing and cleaning of the barbecue grill, the control unit and the drip tray may only be done after the appliance has cooled down completely.
23. **Burn hazard!** Be careful when handling hot oil and fat. Beware of spitting oil and hot steam!
24. Do not move the appliance during use.
25. Due to safety reasons, if the control unit is removed from the body of the appliance, the barbecue must not be switched on.

26. When using the appliance, be careful not to position it next to a wall or corner, and ensure that no inflammable materials are stored near it.
27. Always fill the main body with water before you switch on the appliance. The water helps to cool down the main body, reduces the build-up of smoke, and also facilitates cleaning.
28. Water level inside the main body:



- The maximum water capacity is 0.9L and the minimum water capacity is 0.4L. Do not add water that overflows the main body.
29. Before the appliance is used, always check that the heating element is correctly fitted in the body and safely locked. Do not connect the appliance to mains power until the body has been filled with water.
  30. Always remove the plug from the mains supply socket in the case of any malfunction, before cleaning and maintenance and after use.
  31. Before carrying, transporting or storing the appliance, ensure that it has sufficiently cooled down. Pour out any remaining water after use.
  32. This appliance is designed for household use only and not for commercial applications.
  33. The appliance must not be stored outdoors, or in any other location where it might be subjected to extremes of temperature or high humidity.
  34. **WARNING:** Never put the heating element, control box and the plug into water.
  35. **WARNING:** Silver paper must not be used with this appliance.
  36. **WARNING:** In order to avoid overheating, this appliance shall not be covered by any solid or flexible material such as an aluminum tray, aluminum foil or trays made of other heat resistant material. The use of such items or materials on the grill plate would impair the safety of your product and could lead to serious damage.

37. If you use products with non-stick surfaces, please make sure no birds are in the same room and that the room can be completely closed off and well-ventilated.



38. Caution, hot surface.

WARNING!! Please do not touch surface while in use. The temperature of accessible surfaces may be high when the appliance is operating.

39. Caution: do not, under any circumstances, cover the grill plate with aluminous foil, barbecue dishes or other items, as the resulting build-up of heat could cause irreparable damage to the grill.

40. Do not, under any circumstances, use charcoal or any other solid or liquid fuel to operate the grill.

41. In order to comply with safety regulations and to avoid hazards, all repairs of electrical appliances must only be performed by qualified personnel. Substantial dangers for the user can appear from inappropriate repairs. Never attempt to repair the appliance yourself.

42. Barbecues are portable appliances, which are household use and outdoor use.

43. The appliance should be supplied through a residual current device (RCD) having a rated residual operating current not exceeding 30mA.

44. The supply cord should be regularly examined for signs of damage and the appliance is not to be used if the cord is damaged.

**PARTS DESCRIPTION**



1. Main body
2. Drip tray
3. Straight metal pipe
4. Grill plate
5. Heating element with control box
6. Control knob
7. Indicator light
8. Wind shield
9. Wire rack
10. Stand with shelves
11. Feet (4 pcs.)
12. Handle (on both sides)
13. Upper grill

**BEFORE FIRST USE**

- Remove all packaging.
- Clean the appliance, as described in Cleaning and Maintenance.
- Switch the barbecue on for 5 minutes without food on it before first use, so that possible production residues are removed. During that time, a smell might occur but this is not a defect of the appliance.

**ASSEMBLY**

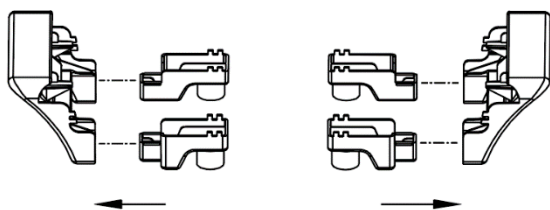
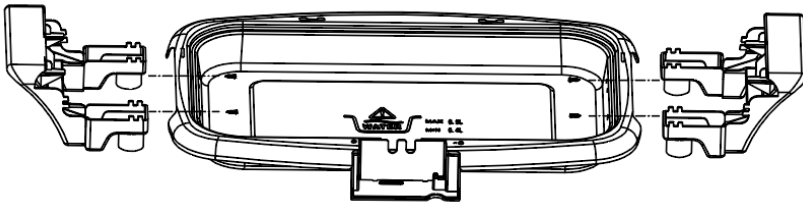


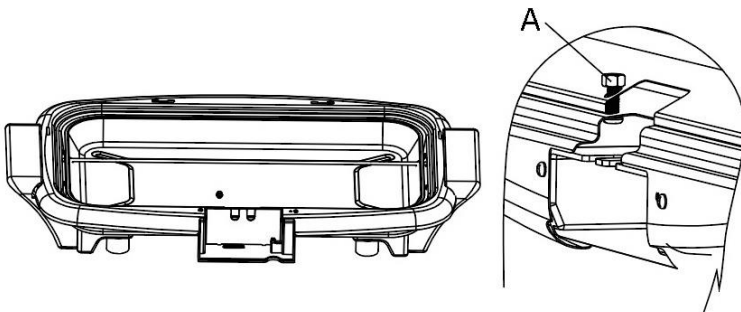
Fig 1



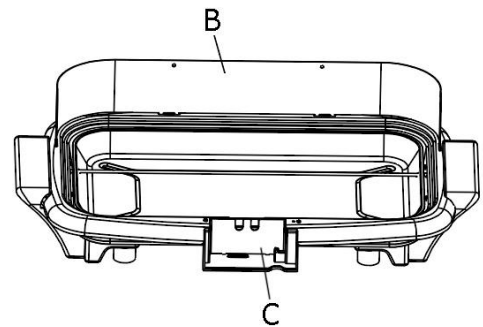
Fig 1



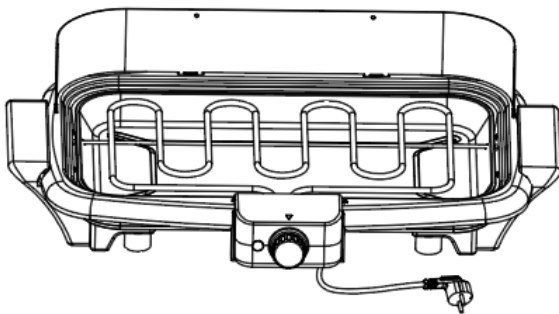
**Fig 2**



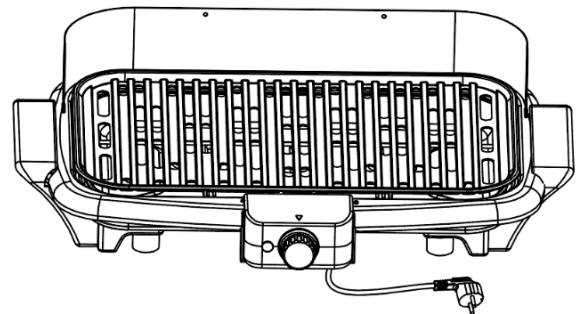
**Fig 3**



**Fig 4**



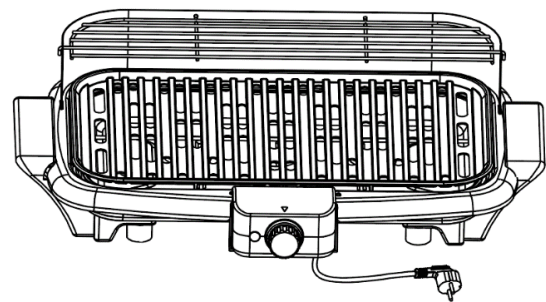
**Fig 5**



**Fig 6**



**Fig 6**



**Fig 7**

1. Insert the 4 pieces plastic feet into the handles. Make sure that the protruding part of all plastic feet are in outside direction.
2. Install the handles onto the main body. Align the two screw holes on each handle and on each side of the main body. Insert the ST2.9 screws into the holes. Tighten the screws to fix the handles and the main body firmly.

Fill the main body with cold water. The maximum water capacity is 0.9L and the minimum water capacity is 0.4L. Do not add water that overflows the main body.

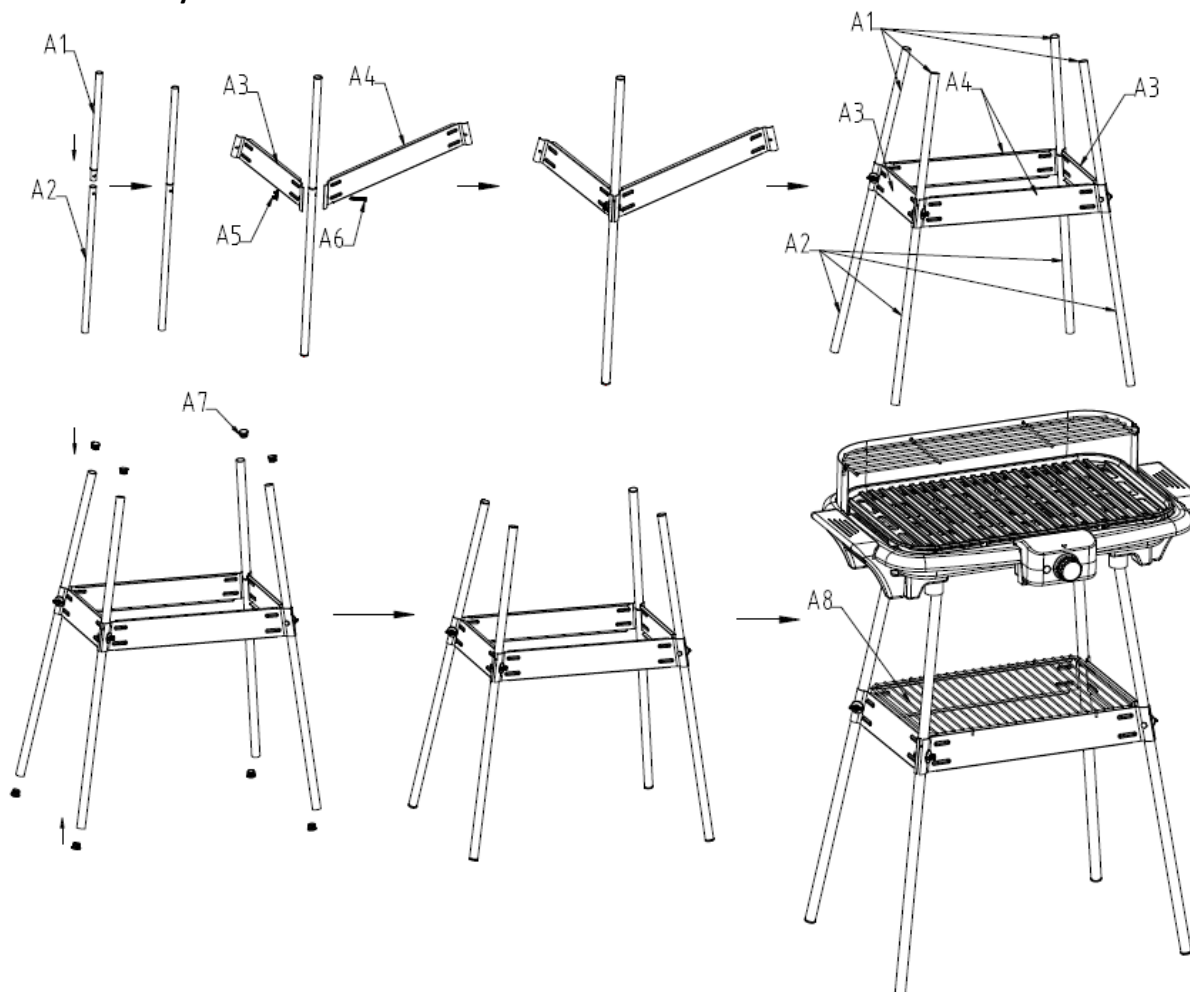
During use the water in the main body will evaporate and should be refilled. Otherwise, the product will get too hot.

Note: Make sure you do not drip water on to the element.



3. Place the drip tray onto the main body. Have the straight metal pipe through the two holes of the drip tray and the main body on the left and right sides. Be sure the long screw on the main body through the hole of the drip tray to make it sit properly. Screw the provided M4 nut (A) onto the long screw to fix the drip tray.
4. Install the wind shield (B) onto the main body.
5. Place the heating element with the control box on to the main body. Make sure the control box contacts well with the plastic base (C in fig.4) installed on the main body, so that the safety switch is activated. Otherwise, the appliance cannot be switched on.
6. Place the grill plate on to the main body. Make sure the arrows on the grill plate face towards the direction of the wind shield, so that the heating element could be covered by the grill plate to avoid the oil dripping on to the element.
7. Place the upper grill onto the wind shield.

#### Stand assembly:



1. Connect the short pipe (A1) with the long pipe (A2). Make sure they are fixed firmly.
2. Attach the short metal shelf (A3) and the long metal shelf (A4) onto the pipe. Fix with the butterfly nut (A5) and the M5 screw (A6).
3. Assemble the other 3 pieces of stands as above process. Insert fittings (A7) into the pipe openings.
4. Place the main body on top of the stand. Place the wire rack (A8) onto the shelves.

#### OPERATION

- Connect the power plug into a suitable outlet.
- Turn the control knob to the "MAX" position, the indicator light will illuminate to indicate the heating element is heating up.
- After approximately 5-10 minutes, the heating element reaches the suitable temperature. Please place your food on the grill plate for grilling. During use, you can turn the control knob back to choose your desired position. Deep frozen food should be defrosted completely before barbecuing. The grill can also be used to keep the food warm: turn the control knob to a lower position, the heating element will be switched on and off alternatively, and thus the food can be kept warm.

- To grill food evenly, it should be turned several times during the barbecue. The barbecuing time depends on the food to be grilled.
- Caution! To avoid a heat accumulation, do not place aluminum foil or other barbecue accessories on the barbecue grill.
- During use the water in the main body will evaporate and should be refilled. Otherwise, the product will get too hot.

Note: Make sure you do not drip water on to the element.

- To switch off the appliance, turn the control knob to “MIN” position and unplug the power cord from outlet.
- The grill plate, the heating element and the control unit and other parts must be removed only after the appliance has cooled down completely.

#### **CLEANING AND MAINTENANCE**

- Before cleaning, unplug and allow the appliance to cool down.
- Never immerse the heating element and the control box into water or other liquid. Clean them with a clean dry cloth only. Never switch the heating element on when it is not placed onto the appliance.
- The other barbecue components can be cleaned with warm water and mild detergent.
- Let the appliance dry completely before it is reconnected to the supply.
- Use no sharp or abrasive cleaning agents.
- Do not put any parts in a dishwasher for cleaning.

#### **TECHNICAL DATA**

Operating voltage: 220-240V ~ 50/60Hz

Power consumption: 1600W

#### **GUARANTEE AND CUSTOMER SERVICE**

Before delivery our devices are subjected to rigorous quality control. If, despite all care, damage has occurred during production or transportation, please return the device to your dealer. In addition to statutory legal rights, the purchaser has an option to claim under the terms of the following guarantee:

For the purchased device we provide 2 years guarantee, commencing from the day of sale. If you have a defective product, you can directly go back to the point of purchase.

Defects which arise due to improper handling of the device and malfunctions due to interventions and repairs by third parties or the fitting of non-original parts are not covered by this guarantee. Always keep your receipt, without the receipt you can't claim any form of warranty. Damage caused by not following the instruction manual, will lead to a void of warranty, if this results in consequential damages then we will not be liable. Neither can we hold responsible for material damage or personal injury caused by improper use if the instruction manual is not properly executed. Damage to accessories does not mean free replacement of the whole appliance. In such case please contact our service department. Broken glass or breakage of plastic parts is always subject to a charge. Defects to consumables or parts subjected to wearing, as well as cleaning, maintenance, replacement of said parts or shipping and transportation costs to and from any place of repair are not covered by the warranty and are to be paid.

#### **ENVIRONMENT FRIENDLY DISPOSAL**



Recycling – European Directive 2012/19/EU

This marking indicates that this product should not be disposed with other household wastes. To prevent possible harm to the environment or human health from uncontrolled waste disposal, recycle

it responsibly to promote the sustainable reuse of material resources. To return your used device, please use the return and collection systems or contact the retailer where the product was purchased. They can take this product for environmentally safe recycling.

Emerio Switzerland AG  
Oberneuhofstrasse 1  
6340 Baar  
Switzerland

## **SICHERHEITSHINWEISE**

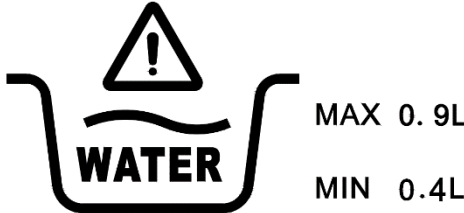
Lesen Sie vor dem Gebrauch unbedingt die nachfolgenden Anleitungen, um Verletzungen oder Beschädigungen zu vermeiden und das beste Ergebnis mit dem Gerät zu erzielen. Bewahren Sie diese Bedienungsanleitung an einem sicheren Ort auf. Wenn Sie dieses Gerät an eine andere Person weitergeben, stellen Sie sicher, dass Sie auch diese Bedienungsanleitung aushändigen.

Im Falle von Beschädigungen, die durch die Missachtung der Anleitungen in dieser Bedienungsanleitung verursacht wurden, wird die Garantie ungültig. Der Hersteller/Importeur haftet nicht für Schäden, die durch Missachtung der Bedienungsanleitung, fahrlässigen Gebrauch oder Benutzung, die nicht in Übereinstimmung mit den Anforderungen dieser Bedienungsanleitung erfolgt, verursacht wurden.

1. Dieses Gerät kann von Kindern ab 8 Jahren und Personen mit eingeschränkten körperlichen, sensorischen oder geistigen Fähigkeiten oder mangelnder Erfahrung und Kenntnis benutzt werden, wenn sie beaufsichtigt werden oder in die sichere Benutzung des Gerätes unterwiesen werden und die damit verbundenen Gefahren verstehen.
2. Kinder dürfen nicht mit dem Gerät spielen.
3. Die Reinigung und vom Benutzer auszuführende Wartungsarbeiten sollten nicht von Kindern ausgeführt werden; es sei denn, sie sind älter als 8 Jahre und werden beaufsichtigt.
4. Halten Sie das Gerät und sein Netzkabel außer Reichweite von Kindern unter 8 Jahren.
5. Wenn das Netzkabel beschädigt ist, muss es vom Hersteller, seinem Kundendienst oder einer ähnlich qualifizierten Person ausgewechselt werden, um Gefahren zu vermeiden.
6. Um Informationen zur Reinigung der Flächen zu erhalten, die mit Lebensmitteln oder Öl in Berührung kommen, lesen Sie bitte den Abschnitt „REINIGUNG UND PFLEGE“ in der Bedienungsanleitung.

7. Dieses Gerät ist nicht für die Bedienung über einen externen Timer oder ein separates Fernbedienungssystem bestimmt.
8. Bevor Sie den Stecker mit der Netzsteckdose verbinden, prüfen Sie bitte, ob die Spannung und die Frequenz mit den Angaben auf dem Typenschild übereinstimmen.
9. Das Gerät muss an eine Steckdose mit Schutzkontakt angeschlossen werden.
10. Falls ein Verlängerungskabel verwendet wird, muss es für den Stromverbrauch des Gerätes geeignet sein, sonst kann es zum Überhitzen des Verlängerungskabels und/oder des Steckers kommen. Es besteht Verletzungsgefahr durch Stolpern über das Verlängerungskabel. Lassen Sie Vorsicht walten, um gefährliche Situationen zu vermeiden.
11. Achten Sie darauf, dass das Netzkabel nicht über scharfe Kanten hängt und halten Sie es von heißen Objekten und offenen Flammen fern.
12. Tauchen Sie das Gerät oder den Netzstecker nicht in Wasser oder andere Flüssigkeiten. Es besteht Lebensgefahr aufgrund von Stromschlag!
13. Um den Stecker aus der Steckdose zu entfernen, ziehen Sie am Stecker. Ziehen Sie nicht am Kabel.
14. Den Netzstecker des Gerätes nicht mit einer nassen Hand aus der Steckdose ziehen oder mit der Steckdose verbinden.
15. Lassen Sie das Gerät während des Gebrauchs niemals unbeaufsichtigt.
16. Verwenden Sie das Gerät nur zu seinem bestimmungsgemäßen Zweck.
17. Wickeln Sie das Kabel nicht um das Gerät und knicken Sie es nicht.
18. **WARNUNG:** Kohle oder ähnliche Brennstoffe dürfen nicht mit diesem Gerät verwendet werden.
19. Gefahr! Eine nominale Spannung ist noch im Gerät vorhanden, solange es an die Netzsteckdose angeschlossen ist.
20. Schalten Sie das Gerät aus, bevor Sie den Netzstecker aus der Steckdose ziehen.

21. Vor dem Gebrauch muss das Gerät auf eine feste, ebene Fläche mit einem Mindestabstand von 50 cm zur nächsten Wand oder zu brennbaren Objekten aufgestellt werden.
22. Achtung! Das Gerät wird sehr heiß! Es muss vollständig abkühlen, bevor seine Oberfläche angefasst werden kann. Der Grill, die Bedieneinheit und die Abtropfschale können erst entfernt und gereinigt werden, wenn das Gerät vollständig abgekühlt ist.
23. Verbrennungsgefahr! Seien Sie im Umgang mit heißem Öl und Fett vorsichtig. Vorsicht vor spritzendem Öl und heißem Dampf!
24. Bewegen Sie das Gerät während des Gebrauchs nicht.
25. Aus Sicherheitsgründen darf der Grill nicht eingeschaltet werden, wenn die Bedieneinheit vom Gehäuse des Gerätes entfernt wurde.
26. Beim Gebrauch des Geräts darauf achten, dass es nicht zu nah an einer Wand oder Ecke steht und sicherstellen, dass sich in der Nähe keine entzündlichen Materialien befinden.
27. Das Hauptgerät immer mit Wasser befüllen, bevor es eingeschaltet wird. Durch das Wasser kühlt sich das Gerät schneller ab, die Rauchbildung wird vermindert und das Gerät ist leichter zu reinigen.
28. Wasserstand im Innern des Hauptgeräts:
 



Das maximale Fassungsvermögen beträgt 0,9 l Wasser und das Mindestfassungsvermögen liegt bei 0,4 l. Nicht mehr Wasser einfüllen, da es sonst am Hauptgerät überläuft.
29. Vor dem Gebrauch des Geräts immer prüfen, ob das Heizelement richtig im Gerät sitzt und fest arretiert ist. Das Gerät erst an eine Steckdose anschließen, wenn es mit Wasser befüllt wurde.
30. Bei einer Funktionsstörung beliebiger Art, vor Reinigungs- und Wartungsarbeiten und nach dem Gebrauch den Netzstecker ziehen.

31. Vor dem Tragen, Transportieren oder Verstauen des Geräts sicherstellen, dass es sich ausreichend abgekühlt hat. Nach dem Gebrauch das restliche Wasser ausgießen.
32. Dieses Gerät ist nur für Privathaushalte und nicht für gewerbliche Zwecke vorgesehen.
33. Das Gerät darf nicht im Freien aufbewahrt werden oder an einem anderen Ort, wo es extremen Temperaturen oder hoher Luftfeuchtigkeit ausgesetzt ist.
34. WARNUNG: Das Heizelement, die Reglerbox und den Netzstecker nie in Wasser tauchen.
35. WARNUNG: Bei diesem Gerät darf keine Aluminiumfolie benutzt werden.
36. WARNUNG: Um eine Überhitzung zu vermeiden, darf dieses Gerät nicht mit anderen festen oder biegsamen Materialien zugedeckt werden, z. B. einer Aluminiumschale, Aluminiumfolie oder Schalen aus einem anderen hitzebeständigen Material. Durch die Verwendung solcher Materialien auf dem Grill würde die Sicherheit des Produkts beeinträchtigt und schwere Schäden könnten entstehen.
37. Wenn Sie Produkte mit Antihafbeschichtung benutzen, stellen Sie bitte sicher, dass sich keine Vögel im gleichen Zimmer befinden und dass das Zimmer komplett geschlossen und gut belüftet werden kann.



38. Vorsicht – heiße Oberfläche.  
WARNUNG! Bitte berühren Sie während des Gebrauchs nicht die Oberfläche. Die Temperatur der zugänglichen Oberflächen kann sehr hoch sein, wenn das Gerät in Betrieb ist.
39. Vorsicht: Die Grillplatte auf keinen Fall mit Alufolie, Grillschalen oder anderen Gegenständen abdecken, da der Grill durch die hierdurch bedingte Wärmeentwicklung irreparabel beschädigt werden könnte.

40. Bei der Nutzung des Grills unter keinen Umständen Holzkohle oder sonstige feste oder flüssige Brennmaterialien einsetzen.
41. Um die Sicherheitsbestimmungen einzuhalten und um Gefahren zu vermeiden, sind alle Reparaturen an elektrischen Geräten nur von qualifizierten Fachkräften durchzuführen. Unsachgemäße Reparaturen können den Benutzer erheblichen Gefahren aussetzen. Versuchen Sie niemals, das Gerät selbst zu reparieren.
42. Grillgeräte sind tragbare Geräte, die für den privaten Gebrauch in Außenbereichen bestimmt sind.
43. Das Gerät sollte über eine Fehlerstromschutzeinrichtung (RCD) mit einem Bemessungsfehlerstrom von nicht mehr als 30 mA versorgt werden.
44. Das Netzkabel sollte regelmäßig auf Anzeichen von Beschädigungen untersucht werden. Das Gerät darf nicht benutzt werden, wenn das Kabel beschädigt ist.

## TEILENAMEN



1. Haupteinheit
2. Abtropfschale
3. Gerades Metallrohr
4. Grillplatte
5. Heizelement mit Reglerkasten
6. Regler
7. Anzeigeleuchte
8. Windschutz
9. Rost
10. Ständer mit Ablagen
11. Füße (4 Stk.)
12. Griff (beidseitig)
13. Oberer Grillrost

## VOR DER ERSTVERWENDUNG

- Alle Verpackungsmaterialien entfernen.
- Reinigen Sie das Gerät, wie unter „Reinigung und Pflege“ beschrieben.
- Vor der Erstverwendung sollte der Grill ohne Grillgut für 5 Minuten eingeschaltet werden, damit Herstellungsrückstände verbrennen können. Während dieser Zeit kann es zu Geruchsbildung kommen, welche keinen Gerätedefekt darstellt.

## MONTAGE

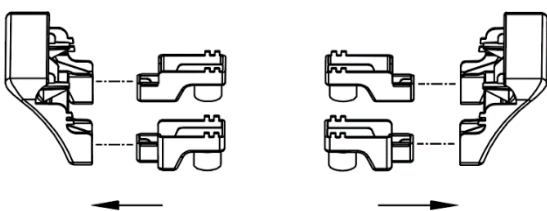


Abb. 1



Abb. 1



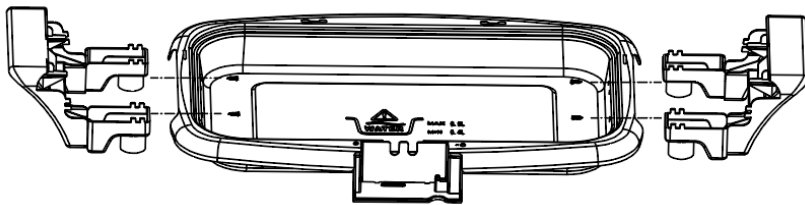


Abb. 2

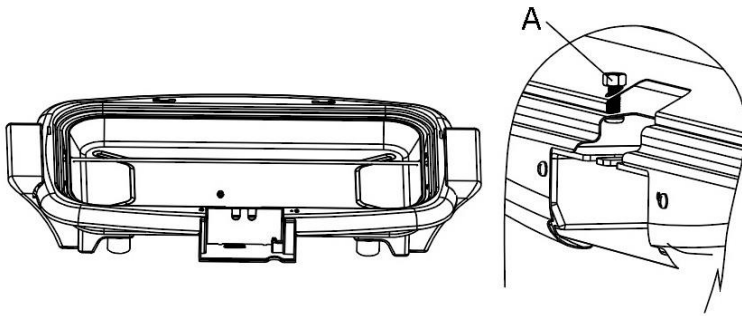


Abb. 3

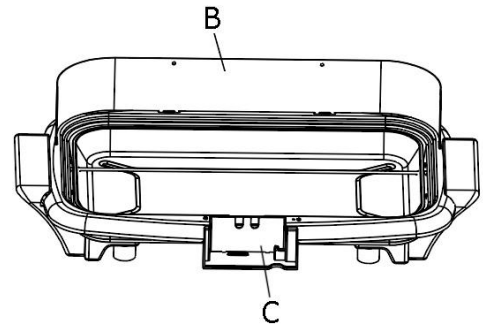


Abb. 4

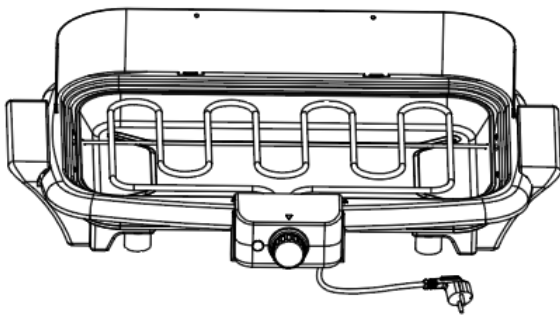


Abb. 5

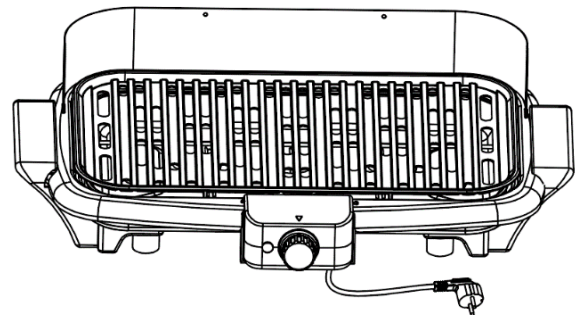


Abb. 6



Abb. 6

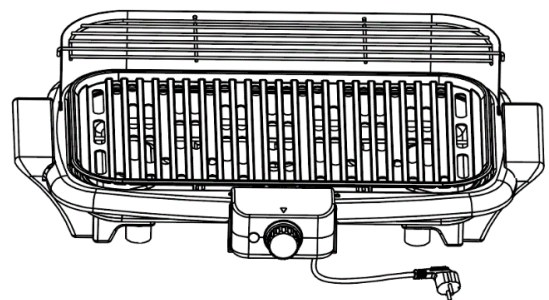
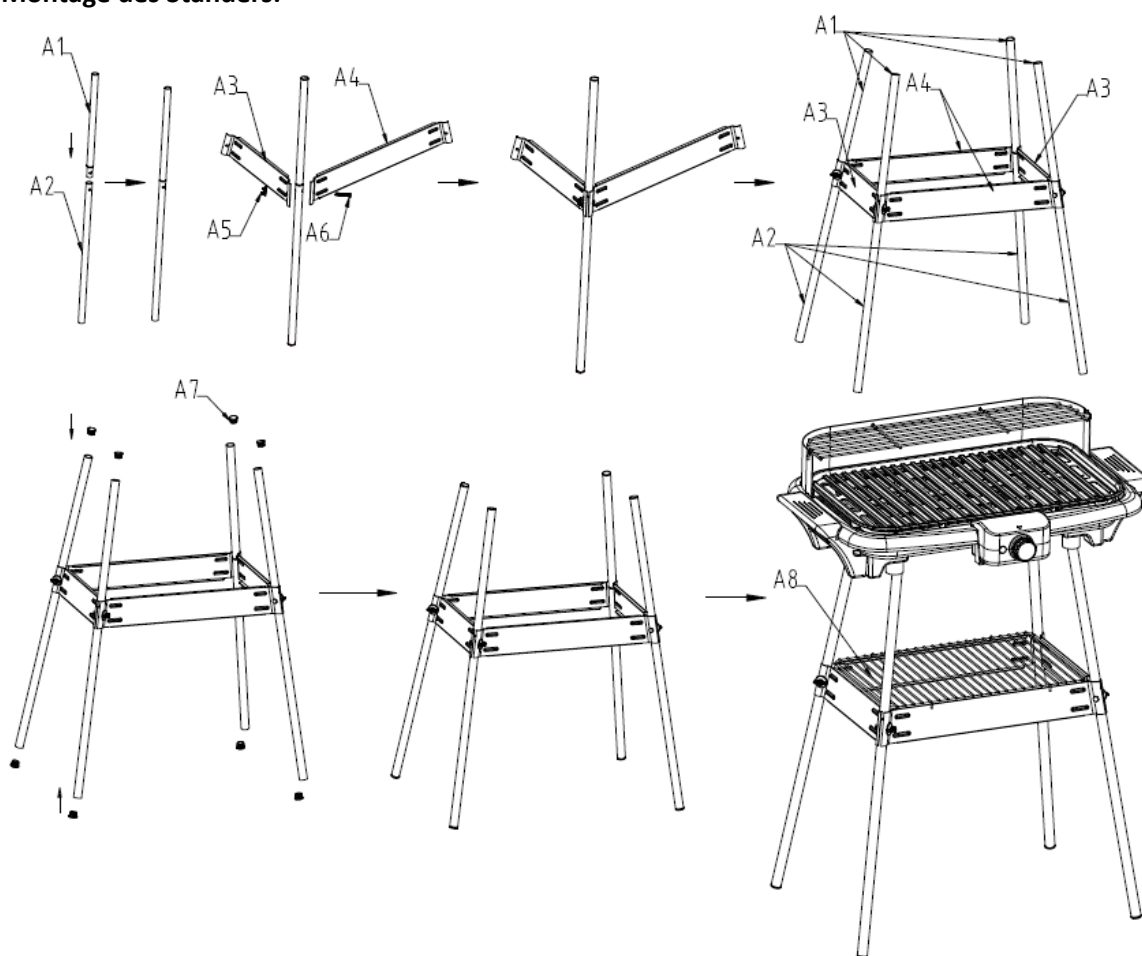


Abb. 7

1. Die 4 Plastikfüße in die Griffe einsetzen. Sicherstellen, dass bei allen Plastikfüßen der vorstehende Teil nach außen gerichtet ist.
2. Die Griffe am Haupteinheit befestigen. Die beiden Schraubenlöcher auf jedem Griff und auf jeder Seite des Haupteinheit aneinander ausrichten. Die ST2,9-Schrauben durch die Löcher schieben. Die Schrauben anziehen, um die Griffe fest am Haupteinheit anzubringen.  
 Füllen Sie die Haupteinheit mit Wasser. Die maximale Füllmenge beträgt 0,9 l und die Mindestfüllmenge 0,4 l. Achten Sie beim Einfüllen darauf, dass das Wasser nicht überläuft.  
 Während der Benutzung verdampft das Wasser in der Haupteinheit und sollte aufgefüllt werden. Sonst wird das Produkt zu heiß.  
 Hinweis: Achten Sie darauf, dass kein Wasser auf das Heizelement gelangt.

3. Stellen Sie die Abtropfschale auf die Haupteinheit.  
Das gerade Metallrohr muss durch die zwei Löcher der Abtropfschale und der Haupteinheit an der linken und rechten Seite gesteckt werden. Achten Sie darauf, dass die lange Schraube an der Haupteinheit durch das Loch in der Abtropfschale gesteckt wird, damit sie korrekt sitzt. Schrauben Sie die mitgelieferte M4-Mutter (A) auf die lange Schraube, um die Abtropfschale zu befestigen.
4. Den Windschutz (B) am Gerät anbringen.
5. Setzen Sie das Heizelement mit dem Reglerkasten auf die Haupteinheit. Stellen Sie sicher, dass der Schaltkasten die Kunststoffbasis (C in Abb. 4), die an der Haupteinheit angebracht ist, korrekt berührt, sodass der Sicherheitsschalter aktiviert ist. Andernfalls kann das Gerät nicht eingeschaltet werden.
6. Die Grillplatte auf den Grill legen. Stellen Sie sicher, dass die auf der Grillplatte abgebildeten Pfeile auf den Windschutz zeigen, damit die Grillplatte das Heizelement abdeckt und dieses vor heruntertropfendem Öl schützt.
7. Legen Sie den oberen Grillrost auf den Windschutz.

### Montage des Ständers:



1. Das kurze Rohr (A1) und das lange Rohr (A2) fest zusammenstecken.
2. Die kurze Metallablage (A3) und die lange Metallablage (A4) am Rohr montieren. Mit der Flügelmutter (A5) und der M5 Schraube (A6) festziehen.
3. Die übrigen 3 Teile des Ständers wie oben montieren. Die Anschlussstücke (A7) an die Leitungsenden anbringen.
4. Das Grillgerät auf den Ständer stellen. Das Rost (A8) auf die Ablagen stellen.

### BENUTZUNG

- Verbinden Sie den Netzstecker mit einer geeigneten Steckdose.
- Stellen Sie den Regler auf die Position „MAX“. Die Anzeigeleuchte leuchtet auf, um anzuzeigen, dass das Heizelement aufheizt.
- Nach etwa 5 bis 10 Minuten erreicht das Heizelement eine angemessene Temperatur. Zum Grillen das Grillgut auf die Grillplatte legen. Während des Betriebs können Sie den Regler zurückstellen, um die

gewünschte Einstellung zu wählen. Tiefkühlkost sollte vollständig aufgetaut werden, bevor sie gegrillt wird. Der Grill kann auch zum Warmhalten von Lebensmitteln genutzt werden: Hierzu Bedienknopf auf eine niedrigere Position drehen. Das Heizelement schaltet sich je nach Bedarf an und aus, um die Lebensmittel warmzuhalten.

- Um die Speisen gleichmäßig zu garen, sollten sie während des Grillens mehrmals umgedreht werden. Die Grillzeit hängt von der Art der Speisen ab.
- Vorsicht! Um einen Wärmestau zu vermeiden, legen Sie keine Alufolie oder anderes Grillzubehör auf den Grill.
- Während der Benutzung verdampft das Wasser in der Haupteinheit und sollte aufgefüllt werden. Andernfalls wird das Produkt zu heiß.  
Hinweis: Achten Sie darauf, kein Wasser auf das Heizelement zu tropfen.
- Um das Gerät auszuschalten, stellen Sie den Regler auf „MIN“ und ziehen Sie den Netzstecker aus der Steckdose.
- Die Grillplatte, das Heizelement und der Regler sowie die übrigen Teile müssen entfernt werden, sobald sich das Gerät vollständig abgekühlt hat.

### **REINIGUNG UND PFLEGE**

- Lassen Sie das von der Stromversorgung getrennte Gerät vor der Reinigung abkühlen.
- Tauchen Sie niemals das Heizelement und den Reglerkasten in Wasser oder andere Flüssigkeiten. Reinigen Sie die Teile nur mit einem sauberen, trockenen Tuch. Das Heizelement niemals einschalten, wenn es nicht auf der Haupteinheit steht.
- Alle weiteren Grillkomponenten können mit warmem Wasser und etwas mildem Spülmittel gereinigt werden.
- Lassen Sie das Gerät vor dem erneuten Anschließen an den Netzstrom vollständig trocknen.
- Verwenden Sie keine scharfen oder scheuernden Reinigungsmittel.
- Keine Geräteteile in der Spülmaschine reinigen.

### **TECHNISCHE DATEN**

Betriebsspannung: 220-240V ~ 50/60Hz

Leistungsaufnahme: 1600W

### **GEWÄHRLEISTUNG UND KUNDENSERVICE**

Vor der Lieferung werden unsere Geräte einer strengen Qualitätskontrolle unterzogen. Wenn, trotz aller Sorgfalt, während der Produktion oder dem Transport Beschädigungen aufgetreten sind, senden Sie das Gerät zurück an den Händler. Zusätzlich zu den gesetzlichen Rechten hat der Käufer die Option, gemäß den folgenden Bedingungen Gewährleistung zu fordern:

Wir bieten eine 2-Jahres-Gewährleistung für das erworbene Gerät, beginnend am Tag des Verkaufs. Wenn Sie ein defektes Produkt haben, nehmen Sie bitte direkt Kontakt mit dem Verkäufer auf.

Defekte, die aufgrund von unangemessenem Umgang mit dem Gerät entstehen und Störungen aufgrund von Eingriffen und Reparaturen Dritter oder das Montieren von nicht-Originalteilen, werden nicht von dieser Garantie abgedeckt. Die Quittung immer aufbewahren, ohne Quittung wird jegliche Garantie ausgeschlossen. Bei Schäden durch Nichteinhalten der Bedienungsanleitung erlischt die Garantie, Wir sind für daraus resultierende Folgeschäden nicht haftbar. Für Materialschäden oder Verletzungen aufgrund falscher Anwendung oder Nichtbefolgen der Sicherheitshinweise sind wir nicht haftbar. Schäden an den Zubehörteilen bedeutet nicht, dass das gesamte Gerät kostenlos ausgetauscht wird. In diesem Fall kontaktieren Sie unseren Kundendienst. Zerbrochenes Glas oder Kunststoffteile sind immer kostenpflichtig. Schäden an Verbrauchsmaterialien oder Verschleißteilen, sowie Reinigung, Wartung, Austausch oder Kosten für Versand/Transport zum Reparaturort und zurück, der besagten Teile werden durch die Garantie nicht abgedeckt und sind deshalb kostenpflichtig.

## UMWELTGERECHTE ENTSORGUNG



Wiederverwertung – Europäischen Richtlinie 2012/19/EG

Dieses Symbol zeigt an, dass das Produkt nicht zusammen mit Haushaltsabfällen entsorgt werden darf.

Um Umwelt- und Gesundheitsschäden durch unkontrollierte Abfallentsorgung zu verhindern, bitte            verantwortungsbewusst entsorgen, um die nachhaltige Wiederverwertung von Ressourcen zu fördern. Nutzen Sie zur Rückgabe Ihres Altgeräts bitte die Rückgabe- und Sammelsysteme oder wenden Sie sich an den Händler, bei dem Sie dieses Gerät erworben haben. Dieser kann das Gerät umweltschonend entsorgen.

Emerio Switzerland AG  
Oberneuhofstrasse 1  
6340 Baar  
Switzerland

## CONSIGNES DE SÉCURITÉ

Avant d'utiliser l'appareil, lisez toutes les consignes suivantes pour éviter des blessures et des dommages, et pour optimiser les performances de votre appareil. Conservez cette notice d'utilisation dans un endroit sûr. Si vous donnez ou transférez cet appareil à un tiers, veillez à lui remettre également cette notice d'utilisation.

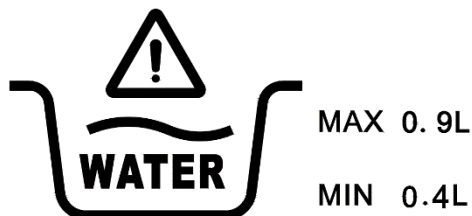
En cas de détérioration due au non-respect par l'utilisateur des instructions de cette notice d'utilisation, la garantie est annulée. Le fabricant/importateur rejette toute responsabilité en cas de dommages dus au non-respect des instructions de la notice d'utilisation, à un usage négligent ou à l'usage non conforme aux exigences de cette notice d'utilisation.

1. Cet appareil peut être utilisé par des enfants âgés de 8 ans et plus et les personnes ayant des capacités physiques, sensorielles ou mentales, ou un manque d'expérience et de connaissances si elles ont été formées et encadrées pour l'utilisation de cet appareil en toute sécurité et de comprendre la risques impliqués.
2. Les enfants ne doivent pas jouer avec l'appareil.
3. Le nettoyage et la maintenance ne doivent pas être réalisés par les enfants sauf s'ils sont âgés de 8 ans et plus et s'ils sont supervisés.
4. Gardez l'appareil et son câble hors de la portée des enfants de moins de 8 ans.
5. Si le câble d'alimentation est endommagé, il doit être remplacé par le fabricant, son service après vente ou des personnes de qualification similaire afin d'éviter un danger.
6. Pour obtenir des instructions sur comment nettoyer les surfaces qui sont en contact avec des aliments ou de l'huile, reportez-vous au paragraphe « nettoyage et entretien » du mode d'emploi.

7. Les appareils ne sont pas destinés à être mis en fonctionnement au moyen d'une minuterie extérieure ou par un système de commande à distance séparé.
8. Avant d'insérer la fiche de l'appareil dans une prise secteur, vérifiez que la tension et la fréquence du secteur correspondent aux spécifications indiquées sur la plaque signalétique.
9. L'appareil doit être raccordé à un socle de prise de courant ayant un contact de terre.
10. Si vous utilisez une rallonge électrique, elle doit être appropriée à la puissance consommée par l'appareil, sinon la rallonge et/ou la fiche risquent de chauffer excessivement. Il existe un risque potentiel de blessures par trébuchement sur le cordon électrique. Prenez vos précautions pour éviter toute situation dangereuse.
11. Veillez à ce que le cordon d'alimentation ne pende pas sur des arêtes coupantes et maintenez-le éloigné des objets chauds et des flammes nues.
12. N'immergez jamais l'appareil ou sa fiche dans de l'eau ni dans aucun autre liquide. Cela peut provoquer un choc électrique !
13. Pour débrancher la fiche de la prise, saisissez la fiche et tirez-la hors de la prise. Ne tirez pas sur le cordon d'alimentation.
14. Ne branchez pas et ne débranchez pas l'appareil de la prise électrique avec les mains mouillées.
15. Ne laissez jamais l'appareil sans surveillance quand il est en fonctionnement.
16. N'utilisez pas cet appareil à un usage autre que celui pour lequel il a été conçu.
17. N'enroulez pas le cordon d'alimentation autour de l'appareil et ne le pliez pas.
18. **AVERTISSEMENT** : Ne pas utiliser de charbon de bois ou de combustible similaire avec cet appareil.
19. Danger ! Tant que l'appareil est branché dans une prise secteur, il y a une tension électrique dans l'appareil.

20. Éteignez l'appareil avant de le débrancher d'une prise secteur.
21. Avant utilisation, l'appareil doit être placé sur une surface plane et rigide, et éloigné d'au moins 50 cm des murs les plus proches et de tout objet inflammable.
22. Attention ! L'appareil devient brûlant ! Il faut attendre qu'il ait complètement refroidi avant de toucher ses surfaces. Retirez et nettoyez le barbecue. L'unité de contrôle et le bac à graisse ne peuvent être manipulés qu'après que l'appareil a complètement refroidi.
23. Risque de brûlures ! Soyez prudent lors de la manipulation d'huile et de graisse chaudes. Prenez garde aux projections d'huile et de vapeur brûlante !
24. Ne déplacez pas l'appareil pendant l'utilisation.
25. Par sécurité, si l'unité de contrôle est retirée du boîtier de l'appareil, l'appareil ne doit pas être allumé.
26. Lorsque vous utilisez l'appareil, veillez à ne pas le positionner à côté d'un mur ou d'un coin et assurez-vous qu'aucun matériau inflammable ne soit stocké près de celui-ci.
27. Remplissez toujours le boîtier principal avec de l'eau avant de mettre l'appareil en marche. L'eau aide à refroidir le boîtier principal, réduit l'accumulation de fumée, et facilite également le nettoyage.

28. Niveau d'eau à l'intérieur du boîtier principal :



Le niveau maximum de l'eau est de 0,9 litre et le niveau minimum est de 0,4 litre. N'ajoutez pas d'eau qui pourrait déborder.

29. Avant d'utiliser l'appareil, vérifiez toujours que l'élément chauffant est correctement inséré dans le boîtier et verrouillé en toute sécurité. Ne branchez pas l'appareil dans une prise secteur avant que le boîtier ne soit rempli d'eau.

30. Débranchez toujours le câble d'alimentation de la prise murale en cas de dysfonctionnement, avant le nettoyage et après l'utilisation.
31. Avant de déplacer, de transporter ou de ranger l'appareil, assurez-vous qu'il a suffisamment refroidi. Videz l'eau restante après chaque utilisation
32. Cet appareil est conçu pour une utilisation domestique uniquement. Il n'est pas conçu pour une utilisation commerciale.
33. L'appareil ne doit pas être rangé à l'extérieur, ou dans un endroit où il pourrait être soumis à des températures extrêmes ou à un fort taux d'humidité.
34. AVERTISSEMENT : N'immergez jamais l'élément chauffant, la boîte de contrôle et la prise dans l'eau.
35. AVERTISSEMENT : Le papier argenté ne doit pas être utilisé avec cet appareil.
36. AVERTISSEMENT : Pour éviter les surchauffes, ne recouvrez pas cet appareil avec un matériau solide ou flexible, par exemple un plateau en aluminium, du papier aluminium ou un plateau constitué d'un autre matériau thermorésistant. L'utilisation de ce type d'objet ou de matériau sur la plaque du gril peut amoindrir la sécurité d'utilisation de votre appareil et provoquer des dommages graves.
37. Si vous utilisez des produits antiadhésifs, veillez à ce qu'il n'y ait aucun oiseau dans la pièce et à ce que la pièce soit complètement fermée et bien aérée.



38. Attention, surface chaude.

AVERTISSEMENT !! Ne touchez pas les surfaces de l'appareil pendant l'utilisation. La température des surfaces accessibles peut être élevée quand l'appareil est en fonctionnement.



39. Attention : ne recouvrez, en aucun cas, la plaque de gril avec du papier aluminium, des plats à barbecue ou d'autres articles, car l'accumulation de la chaleur qui en résulterait pourrait endommager le barbecue de manière irréparable.
40. N'utilisez, en aucun cas, du charbon de bois ou tout autre combustible solide ou liquide pour faire fonctionner le barbecue.
41. Afin de se conformer aux règles de sécurité et de prévenir les dangers, toutes les réparations des appareils électriques doivent être effectuées uniquement par du personnel qualifié. Des réparations inappropriées peuvent présenter des dangers importants. N'essayez jamais de réparer l'appareil vous-même.
42. Les barbecues sont des appareils portatifs, qui sont conçus pour un usage domestique et en extérieur.
43. L'appareil doit être alimenté par un circuit comportant un dispositif à courant différentiel résiduel (DDR), de courant différentiel de fonctionnement assigné ne dépassant pas 30 mA.
44. Il convient de vérifier régulièrement le câble d'alimentation pour détecter tout signe de détérioration, et si le câble est endommagé, l'appareil ne doit pas être utilisé.

## DESCRIPTION DES PIÈCES



1. Boîtier principal
2. Plateau d'écoulement
3. Tuyau métallique droit
4. Plaque du grill
5. Élément chauffant avec boîtier de contrôle
6. Bouton de contrôle
7. Témoin lumineux
8. Pare-vent
9. Grille
10. Support d'étagères
11. Pied (x 4)
12. Poignée (de chaque côté)
13. Grille supérieure

## AVANT LA PREMIÈRE UTILISATION

- Retirez tout emballage.
- Nettoyez l'appareil, comme décrit dans la section nettoyage et entretien.
- Allumez le barbecue à vide pendant 5 minutes avant la première utilisation, pour en brûler les éventuels résidus de fabrication. Vous pourriez remarquer une légère odeur, ce qui est normal et n'indique pas un défaut de fabrication.

## ASSEMBLAGE

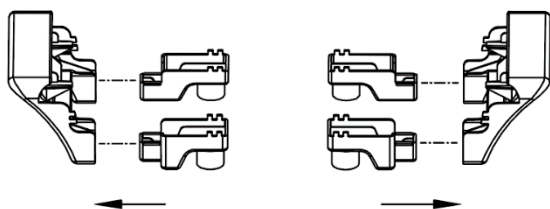


Fig 1



Fig 1

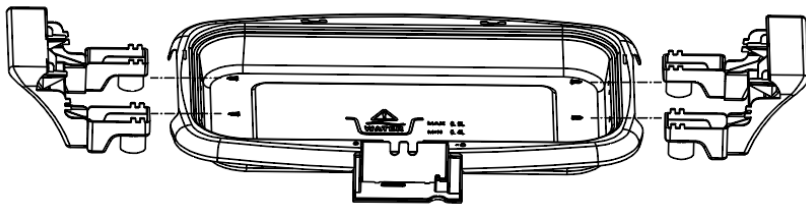


Fig 2

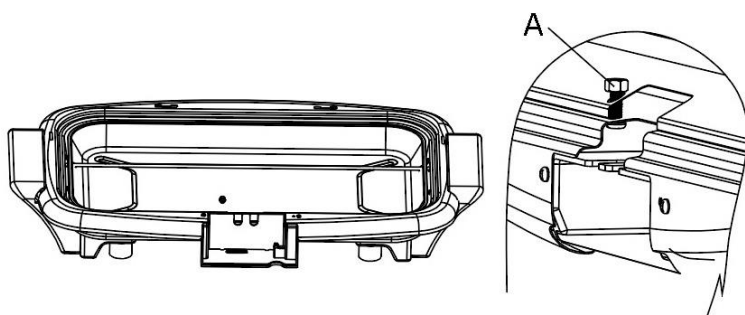


Fig 3

Fig 4

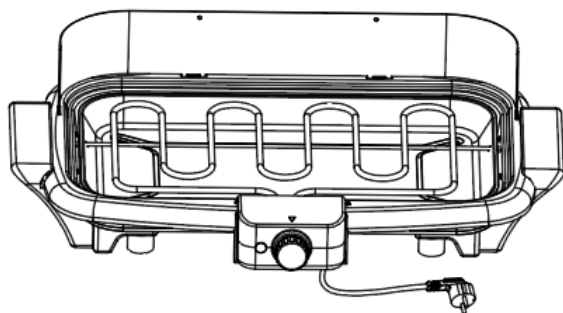


Fig 5

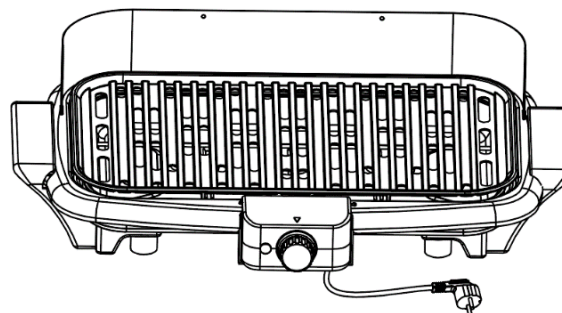


Fig 6

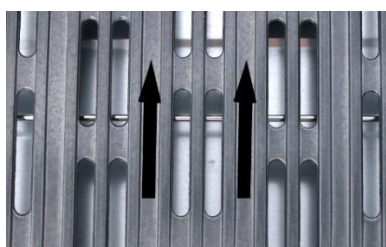


Fig 6

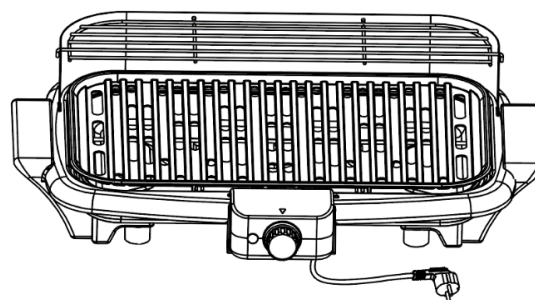


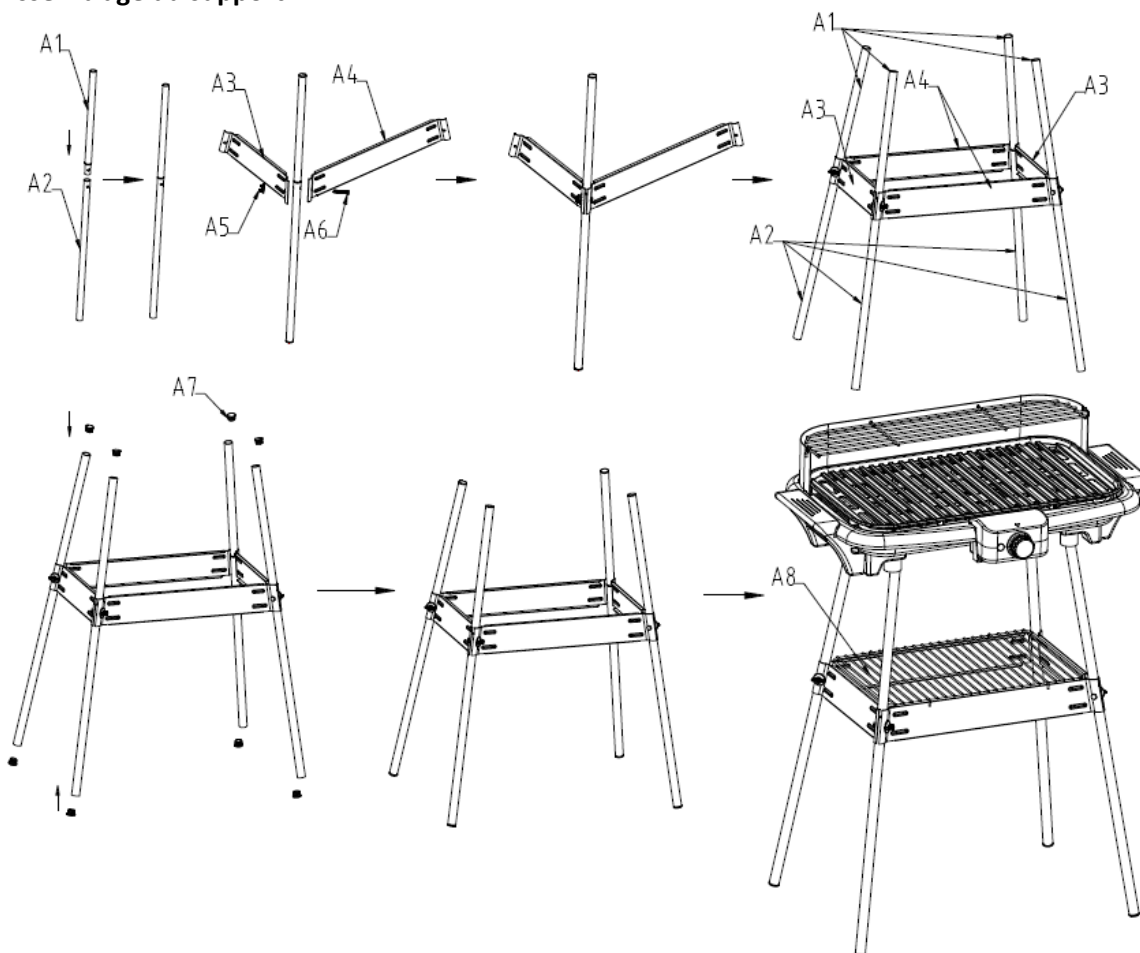
Fig 7

1. Insérez les 4 pieds en plastique dans les poignées. Assurez-vous que la partie protubérante de tous les pieds en plastique soit orientée vers l'extérieur.
2. Installez les poignées sur le boîtier principal. Alignez les deux trous de vis situés sur chacune des poignées avec ceux situés sur chacun des côtés du boîtier principal. Insérez les vis ST2.9 dans les trous. Serrez les vis pour fixer fermement les poignées au boîtier principal.  
Remplissez le boîtier principal avec de l'eau froide. La capacité maximale d'eau est de 0,9L et la capacité minimale d'eau est de 0,4L. N'ajoutez pas d'eau car cela pourrait faire déborder le boîtier principal. Durant l'utilisation, l'eau versée dans le boîtier s'évaporerait et devra être remplacée. Autrement, le produit deviendra trop chaud.  
Remarque : Assurez-vous de ne pas faire s'écouler d'eau sur l'élément chauffant.
3. Placez le plateau d'écoulement sur le boîtier principal.

Insérez le tuyau de métal droit à travers les deux trous du plateau d'écoulement et du boîtier sur les deux côtés gauche et droit. Assurez-vous de bien fixer la longue vis du boîtier principal à travers le trou du plateau d'écoulement pour qu'il soit solidement attaché. Vissez l'écrou M4 fourni (A) sur la longue vis pour fixer le plateau d'écoulement.

4. Installez le pare-vent (B) sur le boîtier principal.
5. Placez l'élément chauffant avec le boîtier de contrôle sur le boîtier principal. Assurez-vous que le boîtier de contrôle est bien en contact avec la base en plastique (C à la fig. 4) du boîtier principal, de sorte que l'interrupteur de sécurité est activé. Dans le cas contraire, l'appareil ne pourra pas être mis en marche.
6. Placez la plaque du gril sur le boîtier principal. Veillez à ce que les flèches situées sur la plaque du gril pointent en direction du pare-vent, pour que l'élément chauffant soit recouverte par la plaque du gril et ainsi éviter que les graisses ne tombent sur l'élément chauffant.
7. Posez la grille supérieure sur le pare-vent.

#### Assemblage du support:



1. Raccordez la tige courte (A1) à la tige longue (A2). Assurez-vous qu'elles sont solidement fixées.
2. Fixez un montant court métallique (A3) et un long montant métallique (A4) aux tiges. Attachez-les avec un écrou papillon (A5) et une vis M5 (A6).
3. Assemblez les trois autres pièces comme ci-dessus. Insérez les capuchons (A7) aux extrémités des tiges.
4. Placez le boîtier principal sur le support. Placez la grille (A8) sur les étagères.

#### FONCTIONNEMENT

- Connectez le câble de l'appareil à une prise d'alimentation.
- Tournez le bouton de contrôle sur la position "MAX", l'indicateur s'allumera pour indiquer que l'élément de chauffage est en train de chauffer.
- Après environ 5 à 10 minutes, l'élément chauffant aura atteint la température appropriée. Veuillez placer vos aliments sur la plaque du gril pour les griller. Pendant l'utilisation, vous pouvez tourner le bouton de contrôle pour choisir la position désirée. Les aliments surgelés doivent être complètement décongelés avant de les placer sur le barbecue.

Le barbecue peut également être utilisé pour conserver les aliments au chaud : tournez le bouton de contrôle en position basse. L'élément chauffant alterne les cycles de fonctionnement et d'arrêt afin de conserver les aliments au chaud.

- Pour griller les aliments de façon uniforme, ils doivent être tournés à plusieurs reprises pendant la cuisson. La durée de cuisson dépend des aliments à griller.
- Attention ! Pour éviter une accumulation de chaleur, ne placez pas de papier d'aluminium ou d'autres accessoires sur la grille du barbecue.
- Durant l'utilisation, l'eau versée dans le boîtier s'évaporerait et devra être remplacée. Autrement, le produit deviendrait trop chaud.
- Remarque : Assurez-vous de ne pas faire s'écouler d'eau sur l'élément chauffant.
- Pour éteindre le barbecue, tournez le bouton de contrôle jusqu'à la position "MIN" et débranchez le câble d'alimentation de la prise.
- La plaque du gril, l'élément chauffant, l'unité de contrôle et les autres pièces ne doivent être enlevées qu'une fois que l'appareil a complètement refroidi.

### **NETTOYAGE ET ENTRETIEN**

- Avant nettoyage, débranchez et attendez que l'appareil ait refroidi.
- N'immergez jamais l'élément de chauffage ni le boîtier de contrôle dans de l'eau, ni dans aucun autre liquide. Nettoyez-les avec un chiffon propre et sec. Ne faites jamais fonctionner l'élément chauffant lorsqu'elle n'est pas en place sur l'appareil.
- Les autres parties du barbecue peuvent être lavés à l'aide d'un mélange d'eau chaude et d'un détergent doux.
- Veillez à ce que l'appareil soit complètement sec avant de le rebrancher.
- Ne pas utiliser d'ustensiles pointus ou de produits de nettoyage abrasifs pour le nettoyer.
- Aucune pièce ne peut être nettoyée au lave-vaisselle.

### **DONNÉES TECHNIQUES**

Tension d'opération: 220-240V ~ 50/60Hz

Consommation énergétique: 1600W

### **GARANTIE ET SERVICE APRÈS-VENTE**

Nos appareils sont soumis à un contrôle de qualité strict avant d'être livrés. Si l'appareil a toutefois été endommagé lors de la production ou du transport en dépit des soins que nous lui donnons, retournez l'appareil au vendeur. En plus des droits juridiques, le client a la possibilité dans les limites de la garantie de déposer les réclamations suivantes :

Nous offrons une garantie de 2 ans pour l'appareil acheté à partir de la date de vente. En cas de produit défectueux, vous pouvez retourner directement au point de vente.

Les défauts dus à une utilisation non conforme de l'appareil et les dommages dus à une intervention ou réparation faite par une tierce personne ou dus à l'installation de pièces qui ne sont pas d'origine ne sont pas couverts par cette garantie. Conservez toujours votre reçu, car sans celui-ci vous ne pourrez réclamer aucune sorte de garantie. Les dommages causés par le non-respect des instructions de ce manuel rendront la garantie caduque, Nous décline toute responsabilité en cas de dommages indirects. Nous déclinons toute responsabilité en cas de dégâts matériels ou de dommages corporels causés par une utilisation inappropriée ou si les instructions de sécurité n'ont pas été convenablement observées. Si les accessoires sont endommagés, cela ne signifie pas que toute la machine sera remplacée gratuitement. Dans de tels cas, veuillez contacter notre assistance. Des pièces brisées en verre ou en plastique sont toujours sujettes à des frais. Les défauts des consommables ou des pièces susceptibles de s'user, ainsi que le nettoyage, l'entretien, réparation ou les frais d'expédition et de transport à destination et au départ de tout lieu de réparation. Desdites pièces ne sont pas couverts par la garantie et doivent donc être payés.

## APPAREIL RESPECTUEUX DE L'ENVIRONNEMENT



Recyclage – Directive européenne 2012/19/EU

Ce symbole indique que le produit ne doit pas être jeté avec les ordures ménagères. Pour limiter les risques pour l'environnement et la santé entraînés par le rejet non contrôlé des déchets, recyclez ce produit pour promouvoir une réutilisation responsable de ses matériaux. Pour recycler votre produit, utilisez les réseaux de collecte de votre région ou prenez contact avec le revendeur du produit. Ce dernier pourra vous aider à le recycler.

Emerio Switzerland AG  
Oberneuhofstrasse 1  
6340 Baar  
Switzerland

## **ISTRUZIONI DI SICUREZZA**

Prima dell'uso, accertarsi di aver letto tutte le istruzioni riportate di seguito per evitare lesioni o danni e ottenere i migliori risultati dall'apparecchio. Conservare questo manuale in un luogo sicuro. In caso di passaggio di proprietà dell'apparecchio, includere anche questo manuale di istruzioni.

In caso di danni causati dal mancato rispetto delle istruzioni riportate in questo manuale, la garanzia sarà annullata. Il costruttore/importatore declina ogni responsabilità per danni causati dal mancato rispetto del manuale o da un uso negligente o non conforme con i requisiti riportati in questo manuale.

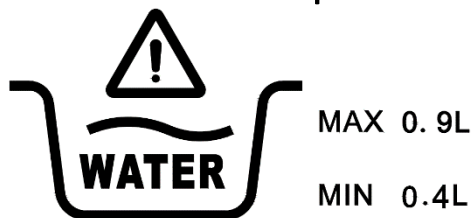
1. Questo apparecchio può essere usato da bambini di età superiore a 8 anni e da persone con ridotte capacità fisiche, sensoriali o mentali o prive di esperienza o conoscenza, solo se supervisionati o istruiti sull'uso sicuro dell'apparecchio e se comprendono i rischi correlati.
2. I bambini non devono giocare con l'apparecchio.
3. Le operazioni di pulizia e manutenzione ordinaria non devono essere effettuate da bambini a meno che non abbiano almeno 8 anni e siano supervisionati.
4. Tenere l'apparecchio e il cavo di alimentazione fuori dalla portata dei bambini di età inferiore a 8 anni.
5. Per motivi di sicurezza, se il cavo di alimentazione è danneggiato deve essere sostituito dal fabbricante, dal suo centro di assistenza o da un tecnico qualificato.
6. Per le istruzioni relative alla pulizia delle superfici a contatto con olio o alimenti, fare riferimento al paragrafo "PULIZIA E MANUTENZIONE" del manuale.
7. Questo apparecchio non è progettato per essere attivato tramite timer esterni o telecomandi separati.
8. Prima di collegare la spina alla presa di corrente, verificare che il voltaggio e la frequenza siano conformi alle specifiche riportate sulla targa dell'apparecchio.

9. L'apparecchio deve essere collegato a una presa di corrente dotata di messa a terra.
10. Eventuali prolunghe elettriche utilizzate devono essere adatte al consumo di energia dell'apparecchio per evitare il surriscaldamento della prolunga e/o della spina. Prestare attenzione a non inciampare sulla prolunga per evitare il rischio di lesioni. Prestare attenzione a evitare situazioni di pericolo.
11. Assicurarsi che il cavo di alimentazione non penda da bordi appuntiti e tenerlo lontano da oggetti caldi e fiamme libere.
12. Non immergere l'apparecchio o la spina in acqua o altri liquidi. Pericolo di morte a causa delle scosse elettriche!
13. Per scollegare la spina dalla presa di corrente, tirare la spina e non il cavo.
14. Non collegare o scollegare l'apparecchio dalla presa di corrente con le mani bagnate.
15. Non lasciare mai l'apparecchio incustodito quando è in funzione.
16. Non usare l'apparecchio per scopri diversi da quelli previsti.
17. Non avvolgere il cavo intorno all'apparecchio e non piegarlo.
18. **AVVERTENZA!** Non usare carbone o altri combustibili con questo apparecchio.
19. Pericolo! L'apparecchio rimane elettrificato quando è collegato alla presa di corrente.
20. Spegnerne l'apparecchio prima di scollegarlo dalla presa di corrente.
21. Prima dell'uso, posizionare l'apparecchio su una superficie piana e solida e ad almeno 50 cm di distanza dalla parete più vicina o da qualsiasi oggetto infiammabile.
22. Attenzione! L'apparecchio può diventare molto caldo! Attendere che si sia raffreddato completamente prima di toccarne la superficie. È possibile rimuovere e pulire la griglia di cottura, l'unità di controllo e la vaschetta raccogli-grassi solo quando l'apparecchio si è raffreddato completamente.



23. Rischio di ustione! Prestare attenzione durante la manipolazione di grasso e olio caldi. Prestare attenzione agli schizzi d'olio e al vapore bollente!
24. Non spostare l'apparecchio quando è in funzione.
25. Per motivi di sicurezza, non accendere il barbecue se l'unità di controllo è stata rimossa dal corpo dell'apparecchio.
26. Quando l'apparecchio è in uso, non posizionarlo vicino a pareti o angoli o in prossimità di materiali infiammabili.
27. Riempire il corpo principale con acqua prima di mettere in funzione l'apparecchio. L'acqua accelera il raffreddamento del corpo principale, riduce la formazione di fumo e facilita la pulizia.

28. Livello dell'acqua all'interno del corpo principale:



La quantità di acqua deve essere compresa tra 0,9 L e 0,4 L. Non versare una quantità eccessiva di acqua nel corpo principale.

29. Prima di usare l'apparecchio, verificare che l'elemento riscaldante sia fissato correttamente al corpo principale e bloccato saldamente. Non collegare l'apparecchio alla presa di corrente finché non è stato riempito con acqua.
30. Scollegare l'apparecchio dalla presa di corrente in caso di malfunzionamento, prima di sottoporlo a pulizia e manutenzione e dopo l'uso.
31. Assicurarsi che l'apparecchio si sia raffreddato a sufficienza prima di spostarlo, trasportarlo o riporlo. Gettare l'acqua residua dopo l'uso.
32. Questo apparecchio è destinato al solo uso domestico e non commerciale.
33. L'apparecchio non deve essere conservato all'aperto o in luoghi soggetti ad alta umidità o temperature elevate.
34. **AVVERTENZA!** Non immergere l'elemento riscaldante, l'unità di controllo e la spina nell'acqua.
35. **AVVERTENZA!** Non usare carta stagnola con questo apparecchio.

36. **AVVERTENZA!** Per evitare il rischio di surriscaldamento, non coprire l'apparecchio con materiali solidi o flessibili come vaschette di alluminio, carta stagnola o vassoi in altri materiali resistenti al calore. L'uso di tali oggetti o materiali sulla piastra di cottura compromette la sicurezza dell'apparecchio e può causare danni gravi.
37. Se si utilizzano prodotti con superfici antiaderenti, accertarsi che non siano presenti uccelli e che il locale possa essere completamente chiuso e ben ventilato.



38. **Attenzione! Superficie calda.**

**AVVERTENZA!** Non toccare la superficie mentre l'apparecchio è in funzione. La temperatura delle superfici accessibili può essere elevata quando l'apparecchio è in funzione.

39. **Attenzione!** Non coprire per alcun motivo la piastra di cottura con carta stagnola, piatti da barbecue o altri oggetti per evitare l'accumulo di calore e danni irreparabili alla piastra.
40. Non usare per alcun motivo carbone o altri combustibili solidi o liquidi con questo apparecchio.
41. Per rispettare le normative di sicurezze ed evitare pericoli, le riparazione degli apparecchi elettrici devono essere effettuate esclusivamente da personale qualificato. Riparazioni scorrette possono mettere l'utente in pericolo. Non tentare di riparare l'apparecchio da soli.
42. I barbecue sono apparecchi portatili destinati all'uso domestico e all'aperto.
43. L'apparecchio deve essere alimentato tramite un interruttore differenziale con corrente nominale di intervento non superiore a 30 mA.
44. Ispezionare regolarmente il cavo di alimentazione per verificare che non sia danneggiato. Se il cavo è danneggiato, non usare l'apparecchio.

## DESCRIZIONE DELL'APPARECCHIO



1. Corpo principale
2. Vaschetta raccogli-grassi
3. Asta metallica dritta
4. Piastra di cottura
5. Elemento riscaldante con unità di controllo
6. Manopola di controllo
7. Indicatore luminoso
8. Schermo anti-vento
9. Griglia metallica
10. Supporto con ripiani
11. Piedini (4 pz)
12. Impugnatura (su entrambi i lati)
13. Griglia superiore

## OPERAZIONI PRELIMINARI

- Rimuovere tutti i materiali di imballaggio.
- Pulire l'apparecchio come indicato alla sezione "Pulizia e manutenzione".
- Prima di usare il barbecue per la prima volta, lasciarlo in funzione per 5 minuti senza alimenti per rimuovere eventuali residui di fabbricazione. Durante tale intervallo, l'apparecchio potrebbe emettere una scia di fumo; è un fenomeno normale.

## ASSEMBLAGGIO

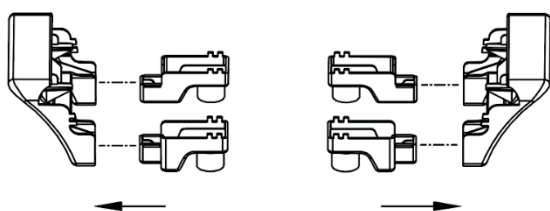


Fig. 1



Fig. 1

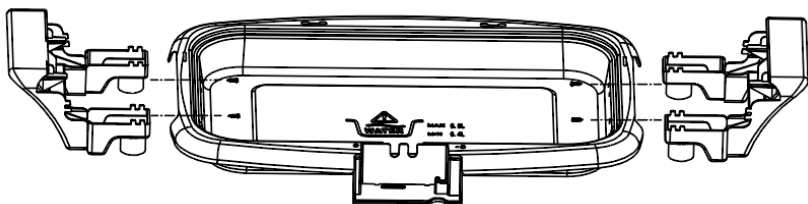


Fig. 2

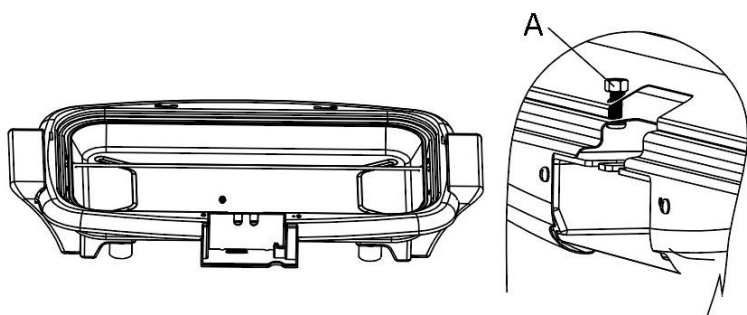


Fig. 3

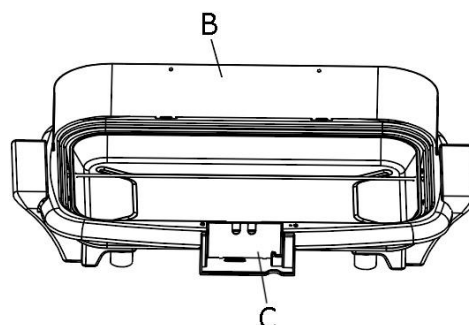


Fig. 4

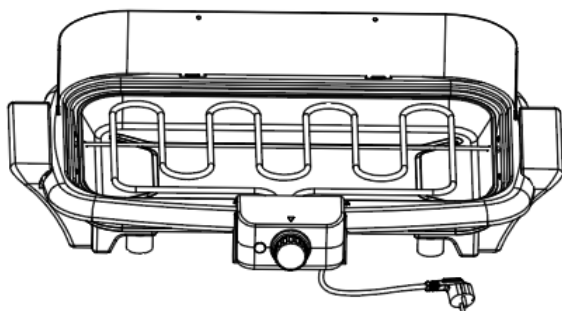


Fig. 5

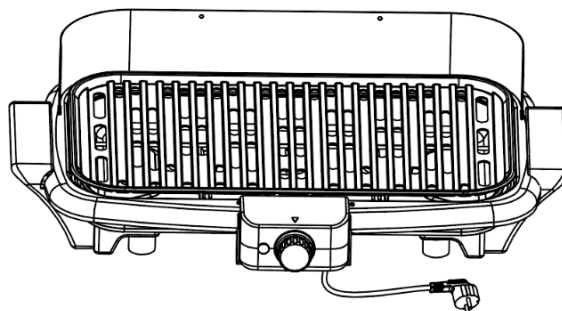


Fig. 6

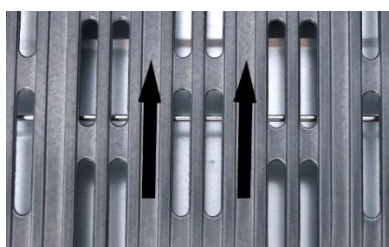


Fig. 6

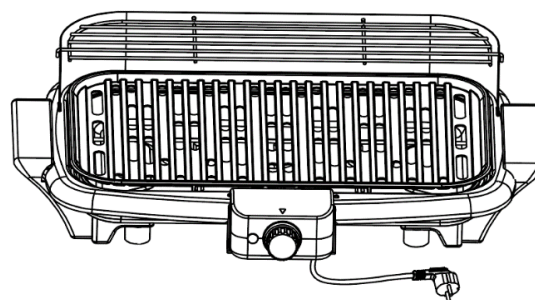


Fig. 7

1. Inserire i 4 piedini in plastica nelle impugnature. Assicurarsi che la parte sporgente dei piedini in plastica sia rivolta verso l'esterno.
2. Inserire le impugnature nel corpo principale. Allineare i due fori filettati su ciascuna impugnatura e su ciascun lato del corpo principale. Inserire le viti ST2.9 nei fori. Serrare le viti saldamente per fissare le impugnature al corpo principale.

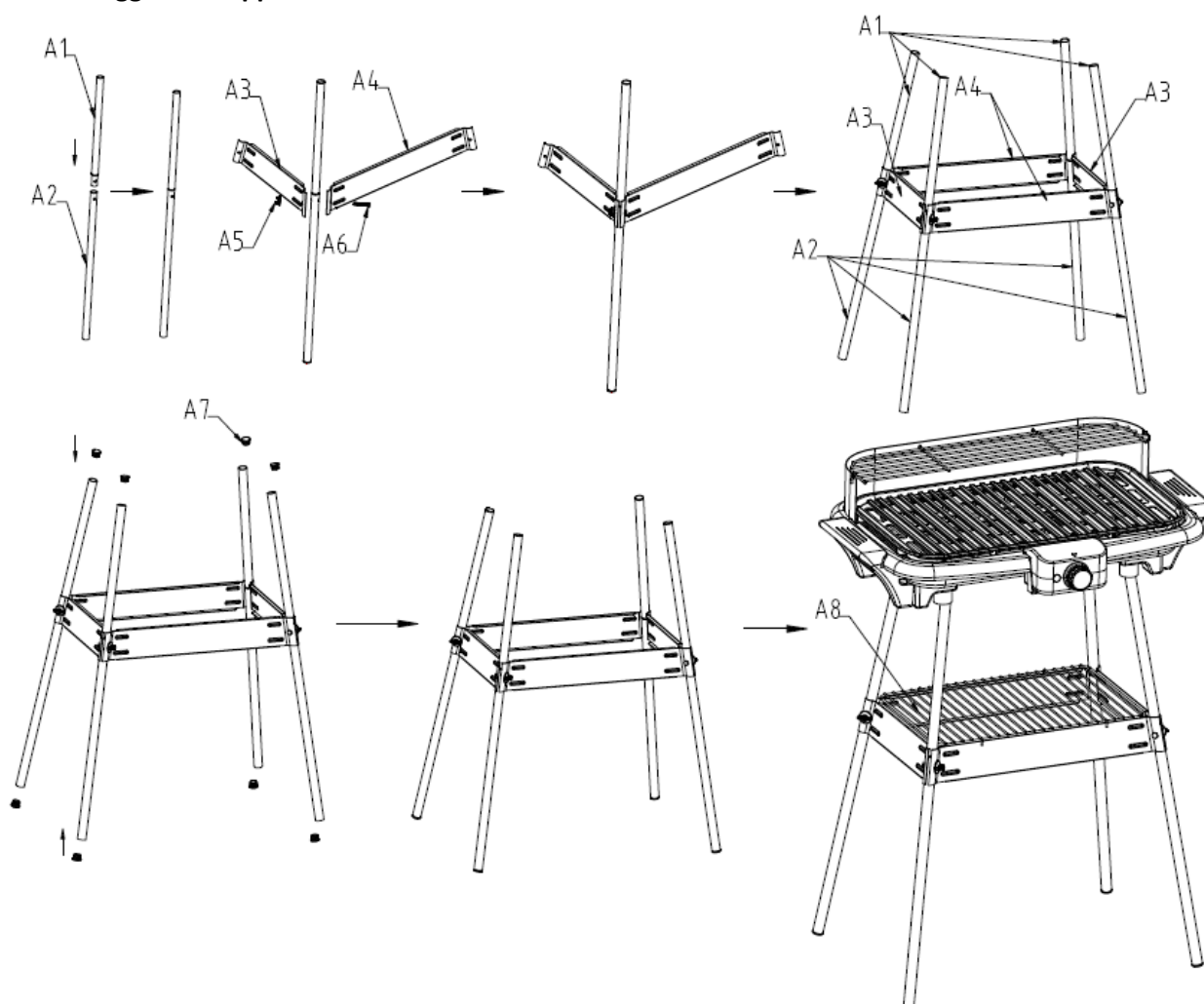
Riempire il corpo principale con acqua fredda. La quantità di acqua deve essere compresa tra 0,9 L e 0,4 L. Non versare una quantità eccessiva di acqua nel corpo principale.

Quando l'apparecchio è in funzione, l'acqua nel corpo principale evaporerà. Aggiungere altra acqua per evitare il surriscaldamento dell'apparecchio.

Nota: assicurarsi di non far gocciolare acqua sull'elemento riscaldante.

3. Inserire la vaschetta raccogli-grassi nel corpo principale.  
Inserire l'asta metallica dritta attraverso i due fori sulla vaschetta raccogli-grassi e sui due lati del corpo principale. Assicurarsi che la vite lunga sul corpo principale passi attraverso il foro sulla vaschetta raccogli-grassi. Avvitare il dado M4 incluso (A) sulla vite lunga per fissare la vaschetta raccogli-grassi.
4. Installare lo schermo anti-vento (B) sul corpo principale.
5. Posizionare l'elemento riscaldante con l'unità di controllo sul corpo principale. Assicurarsi che l'unità di controllo sia a contatto con la base in plastica (C in fig. 4) sul corpo principale, in modo tale che l'interruttore di sicurezza si attivi. In caso contrario, l'apparecchio non funzionerà.
6. Inserire la piastra di cottura nel corpo principale. Assicurarsi che le frecce sulla piastra di cottura siano rivolte verso lo schermo anti-vento, in modo tale che l'elemento riscaldante sia coperto dalla piastra di cottura e non possa entrare a contatto con i grassi.
7. Posizionare la griglia superiore sullo schermo anti-vento.

### Assemblaggio del supporto



1. Unire il tubo corto (A1) e il tubo lungo (A2). Assicurarsi che siano collegati saldamente.
2. Fissare il ripiano metallico corto (A3) e il ripiano metallico lungo (A4) sul tubo. Fissare il dado a farfalla (A5) e la vite M5 (A6).
3. Assemblare le altre 3 parti del supporto nello stesso modo. Inserire i cappucci (A7) nelle aperture dei tubi.
4. Posizionare il corpo principale sopra il supporto. Posizionare la griglia metallica (A8) sui ripiani.

### UTILIZZO

- Collegare il cavo di alimentazione a una presa di corrente.
- Portare la manopola di controllo in posizione MAX; l'indicatore luminoso si illuminerà, a indicare che l'elemento riscaldante si sta riscaldando.

- Dopo circa 5-10 minuti, l'elemento riscaldante raggiungerà la temperatura ottimale. Posizionare gli alimenti sulla piastra di cottura. Durante la cottura è possibile portare la manopola di controllo nella posizione desiderata. Scongela completamente gli alimenti surgelati prima di cuocerli.  
La griglia può essere utilizzata anche per mantenere gli alimenti caldi: portare la manopola di controllo in posizione MIN, e l'elemento riscaldante si attiverà e disattiverà ripetutamente per mantenere gli alimenti caldi.
- Per cuocere gli alimenti in modo uniforme, voltarli ripetutamente durante la cottura. Il tempo di cottura dipende dal tipo di alimento.
- Attenzione! Per evitare l'accumulo di calore, non posizionare carta stagnola o altri accessori da barbecue sulla griglia di cottura.
- Quando l'apparecchio è in funzione, l'acqua nel corpo principale evaporerà. Aggiungere altra acqua per evitare il surriscaldamento dell'apparecchio.  
Nota: assicurarsi di non far gocciolare acqua sull'elemento riscaldante.
- Per spegnere l'apparecchio, portare la manopola di controllo in posizione MIN e scollegare il cavo di alimentazione dalla presa di corrente.
- La piastra di cottura, l'elemento riscaldante, l'unità di controllo e le altre parti possono essere rimossi esclusivamente quando l'apparecchio si è raffreddato completamente.

### **PULIZIA E MANUTENZIONE**

- Prima di pulire l'apparecchio, scollegarlo dalla presa di corrente e attendere che si raffreddi completamente.
- Non immergere l'elemento riscaldante e l'unità di controllo in acqua o altri liquidi. Pulirli esclusivamente con un panno asciutto. Non accendere l'elemento riscaldante quando non è installato sull'apparecchio.
- Gli altri componenti del barbecue possono essere lavati con acqua calda e del detersivo neutro.
- Lasciare che l'apparecchio si asciughi completamente prima di collegarlo nuovamente alla presa di corrente.
- Non usare utensili appuntiti o detersivi abrasivi.
- Non lavare alcuna parte in lavastoviglie.

### **DATI TECNICI**

Voltaggio di esercizio: 220-240V ~ 50/60Hz

Consumo di energia: 1600W

### **GARANZIA E SERVIZIO DI ASSISTENZA**

Prima della fornitura, i nostri apparecchi vengono sottoposti ad un severo controllo di qualità. Se, nonostante la massima cura, si sono verificati danni durante la produzione o il trasporto, si prega di restituire l'apparecchio al rivenditore. Oltre ai diritti legali previsti dalla legge, l'acquirente può far valere i diritti derivanti dalla seguente garanzia:

Concediamo 2 anni di garanzia sull'apparecchio acquistato; il periodo di garanzia inizia dal giorno dell'acquisto. Se il prodotto è difettoso, rivolgersi al punto vendita.

I difetti derivanti da un uso scorretto dell'apparecchio e le malfunzioni dovute all'intervento o alla riparazione da parte di terzi o alla sostituzione di componenti con ricambi non originali non sono coperti da questa garanzia. Conservare sempre lo scontrino, senza il quale non è possibile far valere la garanzia. I danni dovuti al non rispetto del manuale di istruzioni rendono nulla la garanzia; se ciò portasse a conseguenti danni non potremmo essere ritenuti responsabili. Decliniamo inoltre qualsiasi responsabilità per eventuali danni o lesioni personali causati da un uso improprio o in caso di mancata aderenza al manuale di istruzioni. Eventuali danni agli accessori non implicano la sostituzione gratuita dell'intero apparecchio. In tal caso, contattare il reparto di assistenza. La rottura di componenti in vetro o plastica è sempre soggetta a un costo. I difetti ai componenti di consumo o a componenti soggetti a usura, compresa la pulizia, manutenzione, sostituzione o le spese di spedizione e di trasporto verso il luogo di riparazione e ritorno, degli stessi, non sono coperti dalla garanzia e saranno soggetti a un costo.

## SMALTIMENTO ECOCOMPATIBILE



Riciclaggio – Direttiva europea 2012/19/EU

Questo simbolo indica che il prodotto non deve essere smaltito con altri rifiuti domestici. Per prevenire rischi all'ambiente o alla salute da uno smaltimento non controllato, riciclare responsabilmente per promuovere un riutilizzo sostenibile delle risorse materiali. Per restituire il dispositivo utilizzato, servirsi dei sistemi di restituzione e raccolta o contattare il proprio rivenditore autorizzato dove il prodotto è stato acquistato. Il rivenditore autorizzato si occuperà dello smaltimento sicuro del prodotto.

Emerio Switzerland AG  
Oberneuhofstrasse 1  
6340 Baar  
Switzerland