

**EMERIO®**

**BGR-115696**

**DT-300**



***Beard trimmer (EN)***

***Habemetrimmer (ET)***

***Bārdas trimmeris (LV)***

***Barzdaskutė (LT)***



## SAFETY INSTRUCTIONS

Before use make sure to read all of the below instructions in order to avoid injury or damage, and to get the best results from the appliance. Make sure to keep this manual in a safe place. If you give or transfer this appliance to someone else make sure to also include this manual.

In case of damage caused by user failing to follow the instructions in this manual the warranty will be void. The manufacturer/importer accepts no liability for damages caused by failure to follow the manual, a negligent use or use not in accordance with the requirements of this manual.

1. There is a potential risk of injuries from misuse.
2. This appliance can be used by children aged from 8 years and above and persons with reduced physical, sensory or mental capabilities or lack of experience and knowledge if they have been given supervision or instruction concerning use of the appliance in a safe way and understand the hazards involved.
3. Children shall not play with the appliance.
4. Cleaning and user maintenance shall not be made by children without supervision.
5. The appliance is only to be used with the power supply unit provided with the appliance.
6. Care shall be taken when handling the sharp cutting blade.



7. **WARNING:** Do not use

this appliance near bathtubs, showers, basins or other vessels containing water.

8. Close supervision is necessary when this appliance is used by, on, or near children or invalids.
9. Use this Trimmer for its intended household use as described in this manual. Do not use attachments not recommended.
10. Never operate this Trimmer if it has a damaged charger, if it is not working properly, if it has been dropped, damaged, or dropped into water.

11. Keep the Trimmer, charger and any attachments away from heated surfaces.
12. Never drop or insert any object into any opening.
13. Do not operate, charge, clean or plug in Trimmer outdoors or where aerosol (spray) products are being used or where oxygen is being administered.
14. Always check cutters, cutting unit and comb before using the Trimmer. Do not use the Trimmer if cutters, cutting unit and comb are damaged, as injury may occur.
15. To prevent possible damage to the cord, do not wrap cord around the Trimmer.
16. Never put Trimmer in direct sunlight or store at a temperature above 60°C.
17. Never immerse the Trimmer in water or rinse under the tap.
18. This Trimmer is for use on human hair only. Do not use this Trimmer for any other purpose.
19. Always store your Trimmer, attachments and charger in a moisture-free area. Make sure the cord is disconnected from the Trimmer.
20. Only use the charger and other accessories supplied with the appliance.
21. The appliance is intended for trimming purposes only.
22. Keep the appliance dry.

### OHUTUSJUHISED

Vigastuste ja seadme kahjustamise vältimiseks ning parimate tulemuste saavutamiseks lugege enne seadme kasutamist kindlasti läbi kõik järgnevad juhised. Säilitage seda kasutusjuhendit ohutus kohas. Kui annate selle seadme edasi kellelegi teisele, siis andke kindlasti kaasa ka see kasutusjuhend.

Käesolevas kasutusjuhendis esitatud juhiste eiramise tagajärjel tekkinud kahjustused muudavad garantii kehtetuks. Tootja/maaletooja ei vastuta kahjustuste eest, mis on tekkinud kasutusjuhendi eiramise, toote hooletu kasutamise või käesolevas kasutusjuhendis esitatud nõuetele mittevastavuse tagajärjel.

1. Väärkasutus võib tekitada vigastuste ohu.
2. Konditsioneer ei tohi kasutada alates 8. eluaastast; need, kellel on piiratud füüsilised, sensoorsed või vaimsed võimed ja kellel puuduvad kasutuskogemused ning väljaõpe, tohivad seda kasutada siis, kui nad on kasutamise ajal ohutuse eest vastutava isiku järelevalve või juhendamise all ja saavad aru konditsioneeriga kasutamisega seotud ohtudest.
3. Lapsed ei tohi selle seadmega mängida.
4. Lastel ei ole lubatud konditsioneerit ilma järelevalveta puhastada.
5. Seadet tohib kasutada ainult seadmega komplektis oleva toiteadapteriga.
6. Olge terava löiketera käsitlemisel ettevaatlik.



7. HOIATUS! Ärge

kasutage seadet vanni, duši, kraanikausi või muude veeanumate läheduses.

8. Kui seadet kasutavad lapsed või invaliidid, seda kasutatakse nende peal või nende läheduses, tuleb olukorda hoolega jälgida.
9. Kasutage trimmerit vaid sihtotstarbeliselt, kodumajapidamises ja kasutusjuhendis esitatud kohaselt. Ärge kasutage mittesoovitatud tarvikuid.

10. Ärge kunagi kasutage trimmerit, kui selle laadija on kahjustatud, see ei tööta korrektselt, see on maha kukkunud, kahjustunud või vette kukkunud.
11. Hoidke trimmerit, laadijat ja mistahes tarvikuid kuumadest pindadest eemale.
12. Ärge kunagi kukutage ega pange esemeid seadme mistahes avadesse.
13. Ärge kasutage, laadige, puhastage ega ühendage trimmerit välistingimustes või kohas, kus kasutatakse aerosooltooteid või manustatakse hapnikku.
14. Enne trimmeri kasutamist kontrollige alati löiketerade, löiketarviku ja kammi seisukorda. Ärge kasutage trimmerit, kui löiketarvik ja kamm on kahjustunud, sest see võib lõppeda vigastustega.
15. Juhtme võimaliku kahjustumise vältimiseks ärge keerake juhet trimmeri ümber.
16. Ärge kunagi jätke trimmerit otsese päikesevalguse kätte ega hoiustage seda kohas, kus temperatuurid ületavad 60°C.
17. Ärge kunagi pange trimmerit vette ega loputage seda jooksva vee all.
18. Trimmer on mõeldud kasutamiseks vaid inimeste karvade jaoks. Ärge kasutage trimmerit muudel eesmärkidel.
19. Hoiustage trimmerit, tarvikuid ja laadijat alati kuivas kohas. Veenduge, et juhe on trimmerist lahti ühendatud.
20. Kasutage ainult koos seadmega tarnitud laadijat ja teisi tarvikuid.
21. Seade on mõeldud ainult karvade piiramiseks.
22. Hoidke seade kuiv.

## DROŠĪBAS INSTRUKCIJA

Lai izvairītos no traumu vai bojājumu gūšanas, un lai iegūtu labākos rezultātus, ko piedāvā ierīce, pirms lietošanas izlasiet visas zemāk norādītās instrukcijas. Glabājiet šīs lietošanas instrukcijas drošā vietā. Ja jūs iedodat vai nododat šo ierīci kādam citam, līdzi iedodiet arī šīs lietošanas instrukcijas.

Bojājuma gadījumā, ko izraisījis lietotājs, neievērojot norādītās lietošanas instrukcijas, garantija nebūs spēkā. Ražotājs/importētājs neuzņemas nekādu atbildību par zaudējumiem, kas radušies lietošanas instrukciju neievērošanas vai nevērīgas lietošanas rezultātā, kā arī izmantojot ierīci neatbilstoši šo instrukciju prasībām.

1. Nepareizas lietošanas gadījumā pastāv traumu gūšanas risks.
2. Šo ierīci drīkst lietot bērni sākot no 8 gadu vecuma un cilvēki ar fiziskiem, garīgiem vai maņu traucējumiem, kā arī cilvēki bez pieredzes un zināšanām, ja viņus uzrauga vai viņi ir informēti par ierīces drošas lietošanas kārtību un apzinās iespējamo bīstamību.
3. Neļaut bērniem spēlēties ar ierīci.
4. Tīrīšanu un apkopi nedrīkst veikt bērni bez uzraudzības.
5. Ierīci drīkst lietot kopā tikai ar barošanas bloku, kas iekļauts ierīces komplektācijā.
6. Esiet uzmanīgs, rīkojoties ar asu griezējasmēni.



7. **BRĪDINĀJUMS!**

Neizmantojiet ierīci vannas, dušas, izlietnes vai citu tvertņu, kurās ir ūdens, tuvumā.

8. Ievērojiet īpašu piesardzību, ja šo ierīci lieto bērni vai personas ar invaliditāti, vai tā tiek izmantota šo personu tuvumā.
9. Izmantojiet trimmeri tam paredzētajām sadzīves lietošanas vajadzībām, kas aprakstītas šajā lietošanas rokasgrāmatā. Nelietojiet piederumus, kas nav ieteikti šajā lietošanas rokasgrāmatā.
10. Nekad nedarbiniet šo trimmeri, ja tam ir bojāts lādētājs, ja tas nedarbojas pareizi, ja tika nomests zemē vai ūdenī, vai ir bojāts.
11. Trimmeri, lādētāju un visus piederumus turiet pietiekamā attālumā apsildāmajām virsmām.

12. Nekad nemetiet un neievietojiet priekšmetus nevienā ierīces atverē.
13. Nedarbiniet, neuzlādējiet, netīriet un nepieslēdziet trimmeri ārpus telpām vai vietās, kur tiek izmantoti aerosola (izsmidzināmie) līdzekļi vai kur tiek ievadīts skābeklis.
14. Pirms trimmera lietošanas vienmēr pārbaudiet griezējelementus, griezējierīci un ķemmi. Nelietojiet trimmeri, ja ir bojāti griezējelementi, griezējierīce un ķemme, pretējā gadījumā varat gūt traumas.
15. Lai novērstu iespējamus vada bojājumus, netiniet to ap trimmeri.
16. Nekad neturiet trimmeri tiešos saules staros un neglabājiet temperatūrā, kas pārsniedz 60 °C.
17. Nekad neiegremdējiet trimmeri ūdenī un neskalojiet zem krāna ūdens.
18. Šo trimmeri ir paredzēts lietot tikai cilvēka matiņu un bārdas apgriešanai. Nelietojiet trimmeri citiem mērķiem.
19. Trimmeri, piederumus un lādētāju vienmēr uzglabājiet vietā, kur nav mitruma. Pārlicinieties, vai vads ir atvienots no trimmera.
20. Izmantojiet tikai lādētāju un citus ierīces komplektācijā iekļautos piederumus.
21. Šo ierīci ir paredzēts lietot vienīgi apmatojuma apgriešanas nolūkos.
22. Glabājiet ierīci sausā vidē.

## SAUGOS NURODYMAI

Prieš naudodami perskaitykite visus tolesnius nurodymus, kad išvengtumėte sužalojimo arba apgadinimo ir kad prietaisas duotų geriausius rezultatus. Pasidėkite šią instrukciją saugioje vietoje. Jei duodate arba perleidžiate šį prietaisą kitam asmeniui, būtinai pridėkite šią instrukciją.

Jei naudotojas susižalos todėl, kad nesilaikė šios instrukcijos nurodymų, garantija negalios. Gamintojas / importuotojas neprisiima atsakomybės už žalą, padarytą dėl šios instrukcijos nesilaikymo, aplaidaus naudojimo arba naudojimo ne pagal šios instrukcijos nurodymus.

1. Netinkamai naudojant, galima susižaloti.
2. Šį prietaisą gali naudoti vaikai nuo 8 metų ir asmenys su blogesniais fiziniiais, jutiminiais arba protiniais sugebėjimais, arba neturintys pakankamai patirties bei žinių tik juos prižiūrint arba apmokius kaip saugiai naudoti prietaisą ir supažindinus su susijusiais pavojais.
3. Vaikams negalima žaisti su šiuo prietaisu.
4. Neprižiūrint, vaikai negali šio prietaiso valyti ir atlikti kitų priežiūros darbų.
5. Prietaisą galima naudoti tik su maitinimo bloku, kuris parduodamas kartu su prietaisu.
6. Būkite labai atsargūs su aštriais ašmenimis.



7. ĮSPĖJIMAS:

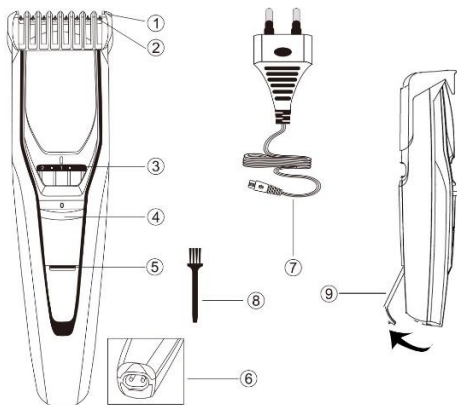
Nenaudokite prietaiso šalia vonios, dušo, baseino ar kitos vandens talpyklos.

8. Jei prietaisą naudoja vaikai arba negalią turintys žmonės arba jei prietaisas naudojamas šalia jų, būtina juos atidžiai prižiūrėti.
9. Barzdaskutę naudokite pagal paskirtį, kaip aprašyta šioje instrukcijoje. Nenaudokite nerekomenduojamų priedų.
10. Nenaudokite barzdaskutės, jei pažeistas įkroviklis, jei barzdaskutė veikia netinkamai, buvo numesta, sugadinta ar įmesta į vandenį.
11. Barzdaskutę, įkroviklį ir visus priedus laikykite atokiau nuo įkaitusių paviršių.

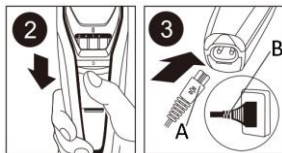


12. Nenumeskite barzdaskutės ir nekiškite daiktų į jos angas.
13. Nenaudokite, nekraukite, nevalykite ir nejunkite barzdaskutės lauke ar ten, kur naudojami aerosoliniai (purškiami) produktai arba kur tiekiamas deguonis.
14. Prieš naudodami barzdaskutę, visada patikrinkite ašmenis, skutimo galvutę ir antgalį. Nenaudokite barzdaskutės, jei kuri nors iš šių dalių pažeista. Galite susižeisti.
15. Nevyniokite laido aplink barzdaskutę, kad apsaugotumėte jį nuo pažeidimų.
16. Nepalikite barzdaskutės tiesioginiuose saulės spinduliuose ir nelaikykite aukštesnėje nei 60 °C temperatūroje.
17. Nemerkite barzdaskutės į vandenį ir neplaukite po bėgančiu vandeniu.
18. Barzdaskutė skirta tik žmogaus plaukams. Nenaudokite barzdaskutės jokiam kitam tikslui.
19. Barzdaskutę, priedus ir įkroviklį visada laikykite vietoje, kurioje nėra drėgmės. Įsitinkite, kad laidas atjungtas nuo barzdaskutės.
20. Naudokite tik prietaiso komplekte pridėtą įkroviklį ir priedus.
21. Prietaisas skirtas tik plaukams skusti.
22. Saugokite prietaisą nuo drėgmės.

## PARTS DESCRIPTION



1. Trimming comb
2. Cutting unit
3. Adjustment ring
4. On/off switch
5. Charge lamp
6. Charge port
7. Charger
8. Cleaning brush
9. Support standing



## TO CHARGE/ RECHARGE

1. Turn off the appliance (fig. 2).
2. Connect the cord (A) of the charger directly into the charge port and the plug (B) into the power supply (fig. 3).
3. The charge lamp lights up to indicate the appliance is charging. After fully charging, the charge lamp will remain lighting.
4. Unplug and remove the cord (A) from the appliance.

## Note:

1. Fully charge the Trimmer before using for the first time.
2. Charging or using the Trimmer at temperatures below 4°C or higher than 35°C adversely affects lifespan of the battery.
3. It will take approximately 8-10 hours to fully charge the Trimmer for a cordless trimming time of up to 30-35minutes.

- If Trimmer is subjected to a major change in temperature, pressure or humidity, let the trimmer acclimatize for 30 minutes before using.
- Do not use the appliance when it is charging.

### Optimize the working life of the battery

- After the Trimmer has been charged for the first time, do not recharge the Trimmer between trimming sessions. Continue using it until the battery is completely empty.
- Do not charge for more than 24 hours.
- Do not keep the charger permanently plugged in.
- Discharge/run down the battery completely twice a year by letting the motor run until it stops.
- If the Trimmer hasn't been used for a long period of time, it must be recharged for a full 8-10 hours.

### CORDLESS TRIMMING

- Slide ON/OFF switch to position "0" to turn on the appliance.
- When finished, slide to position "1" to turn off the appliance.

#### Note:

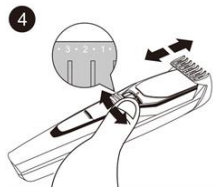
- Always comb the beard and/or moustache with a fine comb before you start trimming.
- If you are trimming for the first time, be careful. Do not move the Trimmer too fast. Make smooth and gentle movements.

#### 1. Trimming with the trimming comb

- Turn the adjustment ring to the desired trimming length setting (see table). The setting is indicated in the center of the adjustment ring (fig. 4).

Note: If you are trimming for the first time, start by using the comb at the maximum trimming length setting (#10) to prevent accidentally trimming hairs too short.

Setting	Hair length after trimming
1	1mm
2	2mm
3	3mm
4	4mm
5	5mm
6	6mm
7	7mm
8	8mm
9	9mm
10	10mm



- Switch the Trimmer on.
- To trim in the most effective way, move the Trimmer against the direction of hair growth. Make sure the surface of the comb always stays in contact with the skin (fig. 5).

Note: If cut hairs have accumulated in the comb, turn Trimmer off, remove the comb and blow and/or shake the hair out of the comb (fig. 6). The selected trimming length setting will not change when you do this.

**For example:**

### Trimming for 'Stubble' look

Make sure trimming comb is on the Trimmer and use setting 1 (3/64in/1mm) to result in a 'stubble' look (fig. 7).



### 2. Trimming without the trimming comb

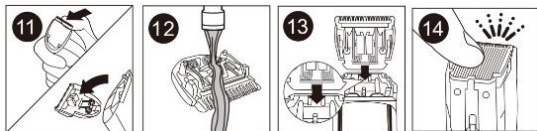
- 1) Be sure the Trimmer is in the position off.
- 2) Remove the trimming comb by pulling it off the Trimmer (fig. 8).
- 3) Switch the trimmer on.
- 4) Make well-controlled movements. Touch the hair/skin lightly with the Trimmer (fig. 9).

Be careful when you are trimming without the comb as when the trimmer is turned on it will trim every hair it touches.



### CLEANING

1. Clean the Trimmer after each use. Make sure the Trimmer is switched OFF and disconnected from the electrical outlet.
2. Remove the Trimming Comb and clean with the brush.
3. Remove the cutting unit by pushing against the teeth of the cutting unit (fig. 11) and rinse under warm tap water (fig. 12) or use the brush supplied. Allow to air dry thoroughly.
4. Place the cutting unit back by inserting the notch of the cutting unit into the guiding slot (fig. 13).
5. Push the cutting unit back into place on the Trimmer until you hear a click (fig. 14).
6. Use a soft, dry cloth to clean the Trimmer handle.
7. Never immerse the Trimmer in water or rinse under the tap.
8. Do not use abrasive cleaning agents, scourers or aggressive liquids such as alcohol, gasoline, or acetone to clean the Trimmer and attachments.
9. Do not touch cutters with hard objects as this may damage them.



## STORAGE

- Be sure trimmer is turned off and unplugged.
- Store the appliance and its charger in a safe, dry location where they will not be crushed, banged, or subject to damage.
- Do not wrap cord around the appliance when storing.

## TECHNICAL DATA

Operating voltage: 220-240V ~ 50/60Hz

Power: 3 W

## GUARANTEE AND CUSTOMER SERVICE

Before delivery our devices are subjected to rigorous quality control. If, despite all care, damage has occurred during production or transportation, please return the device to your dealer. In addition to statutory legal rights, the purchaser has an option to claim under the terms of the following guarantee:

For the purchased device we provide 2 years guarantee, commencing from the day of sale. If you have a defective product, you can directly go back to the point of purchase.

Defects which arise due to improper handling of the device and malfunctions due to interventions and repairs by third parties or the fitting of non-original parts are not covered by this guarantee. Always keep your receipt, without the receipt you can't claim any form of warranty. Damage caused by not following the instruction manual, will lead to a void of warranty, if this results in consequential damages then we will not be liable. Neither can we hold responsible for material damage or personal injury caused by improper use or if the instruction manual are not properly executed. Damage to accessories does not mean free replacement of the whole appliance. In such case please contact our service department. Broken glass or breakage of plastic parts is always subject to a charge. Defects to consumables or parts subjected to wearing, as well as cleaning, maintenance or the replacement of said parts are not covered by the warranty and are to be paid.

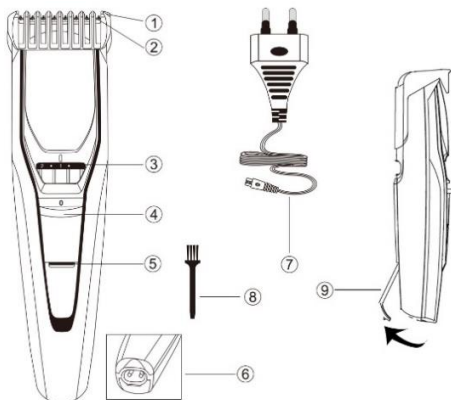
## ENVIRONMENT FRIENDLY DISPOSAL



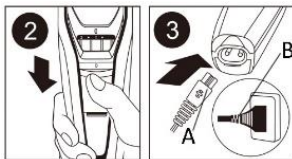
Recycling – European Directive 2012/19/EU

This marking indicates that this product should not be disposed with other household wastes. To prevent possible harm to the environment or human health from uncontrolled waste disposal, recycle it responsibly to promote the sustainable reuse of material resources. To return your used device, please use the return and collection systems or contact the retailer where the product was purchased. They can take this product for environmental safe recycling.

## OSADE KIRJELDUS



1. Piiramiskamm
2. Lõiketarvik
3. Reguleerimisketas
4. Toitelüliti (ON/OFF)
5. Laadimistuli
6. Laadimisport
7. Laadija
8. Puhastushari
9. Seisutugi



## LAADIMISEKS /TAASLAADIMISEKS

1. Lülitage seade välja (joon. 2).
2. Ühendage laadija juhe (A) otse laadimisporti ja pistik (B) toiteallikasse (joon. 3).
3. Laadimistuli süttib. See näitab, et seade laeb. Kui seadme aku on täis laetud, jääb laadimistuli põlema.
4. Eemaldage pistik ja juhe (A) seadme küljest.

## Märkus!

1. Enne esmakordset kasutamist laadige trimmeri aku täiesti täis.
2. Trimmeri laadimine või kasutamine temperatuuridel alla 4°C või üle 35°C põhjustab aku eluea lühenemist.
3. Trimmeri täislaadimine võtab aega umbes 8-10 tundi ja see tagab 30-35 minutit juhtmevaba kasutust.

4. Kui trimmerile avalduvad märkimisväärsed temperatuuri, rõhu või niiskustaseme kõikumised, siis laske trimmeril enne kasutamist umbes 30 minutit keskkonnaga kohaneda.
5. Ärge kasutage seadet laadimise ajal.

### Aku eluea optimeerimine

1. Pärast trimmeri esmakordset laadimist ärge taaslaadige seda piiramisessioonide vahel. Kasutage seadet, kuni aku on täiesti tühi.
2. Ärge laadige seadet üle 24 tunni.
3. Ärge hoidke laadijat pidevalt vooluvõrgus.
4. Laadige aku kaks korda aastas maha, lastes mootoril kuni seiskumiseni töötada.
5. Kui trimmerit ei ole pikka aega kasutatud, tuleb seda enne kasutamist 8-10 tundi taaslaadida.

### JUHTMEVABA PIIRAMINE

1. Seadme sisselülitamiseks libistage toitelüliti (ON/OFF) asendisse „0“.
2. Kasutamise lõpetamisel seadme väljalülitamiseks libistage lüliti asendisse „I“.

### Märkus!

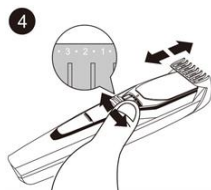
- Enne piiramise alustamist kammige habet ja/või vuntse alati peene kammiga.
- Olge esmakordsel piiramisel ettevaatlik. Ärge liigutage trimmerit liiga kiiresti. Liigutused olgu sujuvad ja õrnad.

#### 1. Piiramine piiramiskammiga

- 1) Keerake reguleerimisketas soovitud piiramispikkuse seadistusele (vt. tabelit). Seadistust on näha reguleerimisketta keskel (joon. 4).

Märkus! Esmakordsel piiramisel alustage kammi kasutamist maksimaalsel piiramispikkuse seadistusel (#10), et vältida karvade kogemata liiga lühikeseks piiramist.

Seadistus	Karva pikkus pärast piiramist
1	1mm
2	2mm
3	3mm
4	4mm
5	5mm
6	6mm
7	7mm
8	8mm
9	9mm
10	10mm



- 2) Lülitage seade sisse.
- 3) Piiramine õnnestub kõige tõhusamalt, kui liigutate trimmerit karvakasvule vastupidises suunas. Veenduge, et kammi pind on alati nahakontaktis (joon. 5).

Märkus! Kui kammile on kogunenud lõigatud karvad, siis lülitage trimmer välja, eemaldage kamm ning puhuge ja/või raputage karvad kammi seest välja (joon. 6). Valitud piiramispikkuse seadistus sellega ei muutu.

## Näiteks:

### Habemetüüka efektiivne piiramine

Habemetüüka efekti saavutamiseks kontrollige, et trimmerile on kinnitatud piiramiskamm ja kasutage seadistust 1 (3/64 tolli / 1 mm) (joon. 7).



### 2. Piiramine ilma piiramiskammita

- 1) Veenduge, et trimmer on välja lülitatud.
- 2) Piiramiskammi eemaldamiseks tõmmake see trimmeri küljest ära (joon. 8).
- 3) Lülitage trimmer sisse.
- 4) Liigutused olgu hästi kontrollitud. Puudutage karvu/nahka trimmeriga vaid õrnalt (joon. 9).

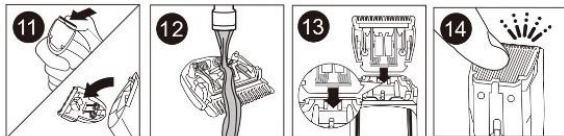
Ilma kammita piiramisel olge ettevaatlik, sest trimmeri sisselülitamisel lõikab see kõiki karvu, mida puudutab.



## PUHASTAMINE

1. Puhastage trimmerit pärast iga kasutuskorda. Veenduge, et trimmer on välja lülitatud ja vooluvõrgust lahti ühendatud.
2. Eemaldage piiramiskamm ja puhastage seda harjaga.
3. Lõiketarviku eemaldamiseks vajutage lõiketarviku hambaid (joon. 11) ja loputage seda sooja kraanivee all (joon. 12) või kasutage komplektis olevat harja. Laske õhu käes korralikult kuivada.
4. Lõiketarviku tagasi panemiseks sisestage lõiketarviku sälk juhtpilusse (joon. 13).
5. Lükake lõiketarvik trimmerisse, kuni kuulete klõpsatust (joon. 14).
6. Trimmeri käepideme puhastamiseks kasutage pehmet kuiva lappi.
7. Ärge kunagi pange trimmerit vette ega loputage seda jooksva vee all.
8. Ärge kasutage trimmeri ja tarvikute puhastamiseks abrasiivseid puhastusvahendeid, nuustikuid ega atsetooni.
9. Vältige lõikeosade kokkupuudet kõvade esemetega, sest see võib neid kahjustada.





## HOIUSTAMINE

- Veenduge, et trimmer on välja lülitatud ja vooluvõrgust eemaldatud.
- Hoiustage seadet ja selle laadijat turvalises ja kuivas kohas, kus neid ei muljuta, lööda ega kahjustata muul moel.
- Ärge kerige juhete hoiustamiseks seadme ümber.

## TEHNILISED ANDMED

Tööpinge : 220-240V ~ 50/60Hz

Võimsustarve: 3W

## GARANTII JA KLIENDITEENINDUS

Enne tarnimist läbivad meie seadme kvaliteedikontrolli. Kui hoolimata kõikidest pingutustest esinevad tootmise või transportimise ajal kahjustused, tagastage seade meie edasimüüjale. Lisaks seadusejärgsetele õigustele on ostjal õigus taotleda garantiitingimuste kohaselt järgmist:

Me pakume ostetud toodetele 2-aastast garantiid alates ostukuupäevast. Rikkis toote korral võite pöörduda otse ostukoha poole.

Defektid, mis on tingitud seadme ebaõigest käsitlemisest, ja talitlushäired, mille on põhjustanud kolmandate osapoolte sekkumine või remontimine, või mitteoriginaalvaruosade kasutamine, ei ole käesoleva garantiiga kaetud. Hoidke alati ostukviitung alles; ilma ostukviitungita ei saa te garantiiteenindust taotleda. Kasutusjuhendi eiramisest põhjustatud kahjustused tühistavad garantiid; me ei vastuta tagajärjeks olevate kahjustuste eest. Samuti ei ole me vastutavad materiaalsete kahjustuste või kehavigastuste eest, mille on põhjustanud ebasobiv kasutamine ja kasutusjuhendi väär kasutamine. Lisatarvikute kahjustus ei tähenda kogu seadme tasuta asendamist. Sellisel juhul võtke ühendust meie hooldusosakonnaga. Purunenud klaas- või plastosade korral tuleb alati eraldi tasuda. Garantii ei hõlma tarbitavate või kuluvate detailide kahjustusi, puhastamist, hooldust ja nimetatud osade asendamist ning nende tööde eest tuleb eraldi tasuda.

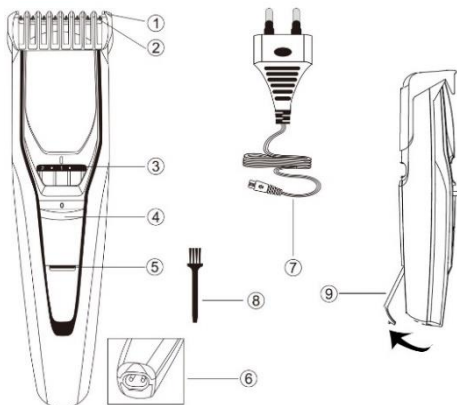
## KESEKONNASÕBRALIK KÕRVALDAMINE

Taastötlemine – Euroopa direktiiv 2012/19/EL

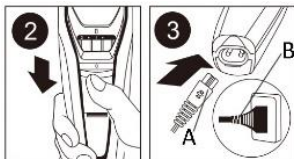


See märgistus näitab, et toodet ei tohi visata muude olmejäätmete hulka. Hoolimatust jäätmekäitlusest tingitud võimaliku kahju vältimiseks loodusele või inimeste tervisele peab jäätmekäitlus edendama jätkusuutlikku materiaalsete ressursside taaskasutust. Palun andke oma kasutusest kõrvaldatud seade üle kohalikele jäätmete tagastuse ja kogumise süsteemi ettevõttele või edasimüüjale, kellelt seadme ostsite. Nad võtavad selle vastu keskkonnale ohutuks ümbertöötlemiseks.

## DAĻU APRAKSTS



1. Apgriešanas ķemme
2. Griezējierīce
3. Regulēšanas gredzens
4. Ieslēgšanas /izslēgšanas slēdzis
5. Uzlādes lampiņa
6. Uzlādes ports
7. Lādētājs
8. Tīrīšanas birstīte
9. Atbalstošais stāvis



### UZLĀDĒŠANA/ ATKĀRTOTA UZLĀDĒŠANA

1. Izslēdziet ierīci (2. att.).
2. Iespraudiet lādētāja vadu (A) uzlādes portā un spraudni (B) strāvas padeves ligzdā (3. att.).
3. Iedegsies uzlādes lampiņa, lai norādītu, ka ierīce tiek uzlādēta. Pēc pilnas uzlādes uzlādes lampiņa degs nepārtraukti.
4. Atvienojiet no ligzdas un izvelciet no ierīces vadu (A).

#### Piezīme.

1. Izmantojot trimmeri pirmo reizi, tas vispirms ir pilnībā jāuzlādē.
2. Trimmera uzlāde vai lietošana temperatūrā, kas zemāka par 4 °C vai augstāka par 35 °C, negatīvi ietekmē akumulatora darbības laiku.

- Pilnai trimmera uzlādei, lai to varētu izmantot bez vada līdz 30–35 minūtēm, nepieciešamas apmēram 8–10 stundas.
- Ja trimmeris ir pakļauts lielām temperatūras, spiediena vai mitruma svārstībām, tad pirms lietošanas trimmerim ir jāļauj aklimatizēties 30 minūtes.
- Nepārvietojiet ierīci uzlādes laikā.

### Optimizējiet akumulatora darbības laiku

- Kad trimmeris ir uzlādēts pirmo reizi, tad nelādējiet to starp apmatojuma apgriešanas reizēm. Lietojiet trimmeri bez lādēšanas tik ilgi, kamēr akumulators ir pilnībā izlādējies.
- Nelādējiet ierīci ilgāk par 24 stundām.
- Neturiet lādētāju pastāvīgi pievienotu elektrotīklam.
- Divreiz gadā pilnībā izlādējiet akumulatoru, ļaujot motoram darboties tik ilgi, kamēr tas apstājas.
- Ja trimmeris nav ticis izmantots ilgāku laiku, tas jāuzlādē pilnas 8-10 stundas.

### TRIMMERA IZMANTOŠANA BEZ VADA

- Lai ieslēgtu ierīci, pabīdīet ieslēgšanas/izslēgšanas slēdzi pozīcijā „0”.
- Kad esat pabeidzis, pabīdīet slēdzi pozīcijā „I”, lai ierīci izslēgtu.

#### Piezīme.

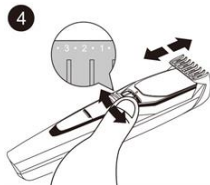
- Pirms sākat griezt apmatojumu, vienmēr izķemmējiet bārdu un/vai ūsas ar smalku ķemmīti.
- Rīkojieties piesardzīgi, ja apgriežat apmatojumu pirmo reizi. Nepārvietojiet trimmeri pārāk ātri. Veiciet vienmērīgas un vieglas kustības.

### 1. Apgriešanas ķemmes izmantošana

- Pagrieziet regulēšanas gredzenu vēlamajā apgriešanas garuma iestatījumā (skat. tabulu). Pašreizējais iestatījums ir noregulēts gredzenam pa vidu (4. att.).

Piezīme. Ja veicat apgriešanu pirmo reizi, sāciet ar ķemmi un maksimālo apgriešanas garuma iestatījumu (Nr. 10), lai nejauši nenogrieztu matiņus par daudz.

Iestatījums	Apmatojuma garums pēc apgriešanas
1	1mm
2	2mm
3	3mm
4	4mm
5	5mm
6	6mm
7	7mm
8	8mm
9	9mm
10	10mm



2) Ieslēdziet trimmeri.

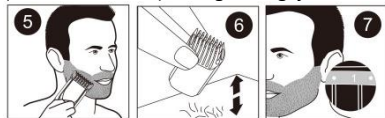
3) Lai apgrieztu matiņus visefektīvāk, pārvietojiet trimmeri pretēji matiņu augšanas virzienam. Ķemmes virsmai ir vienmēr jāsaskaras ar ādu (5. att.).

Piezīme. Ja ķemmē ir sakrājušies nogrieztie matiņi, izslēdziet trimmeri, noņemiet ķemmi un izpūtiet un/vai izkratiet tos no ķemmes (6. att.). Ķemmes tīrīšanas laikā izvēlētais apgriešanas garums nemainīsies.

#### **Piemēram:**

#### **Apgriešana, lai iegūtu rugāju bārdas stilu**

Trimmerim ir jāuzstāda apgriešanas ķemme; izmantojiet 1. iestatījumu (3/64collas/1 mm), lai iegūtu rugāju bārdas stilu (7. att.).



#### **2. Apgriešana bez apgriešanas ķemmes**

1) Trimmerim ir jābūt iestatītam izslēgtā pozīcijā.

2) Apgriešanas ķemmi var izņemt, izvelkot no trimmera (8. att.).

3) Ieslēdziet trimmeri.

4) Veiciet kustības uzmanīgi. Viegli pieskarieties matiņiem/ādai ar trimmeri (9. att.).

Esiet piesardzīgs, griežot matiņus bez ķemmes, jo, kad trimmeris ir ieslēgts, tas apgriezīs visus matus, kuriem tas pieskaras.



#### **TĪRĪŠANA**

1. Iztīriet trimmeri pēc katras lietošanas reizes. Trimmerim ir jābūt IZSLĒGTAM un atvienotam no elektriskās strāvas kontaktligzdas.

2. Noņemiet apgriešanas ķemmi un iztīriet ar birstīti.

3. Noņemiet griezējierīci, nospiežot pret griezējierīces zobīņiem (11. att.), un noskalojiet zem silta krāna ūdens (12. att.) vai izmantojiet komplektā esošo birstīti. Pagaidiet, kamēr tā kārtīgi nožūst.

4. Uzlieciet griezējierīci atpakaļ, ievietojot griezējierīces iegriezuma daļu vadotnes ligzdā (13. att.).

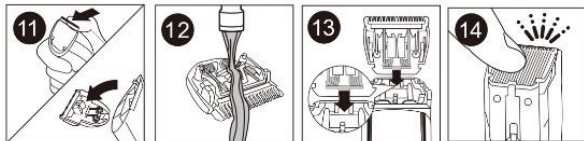
5. Uzspiediet griezējierīci atpakaļ uz trimmera, līdz ir dzirdama „klikšķa” skaņa (14. att.).

6. Trimmera roktura tīrīšanai izmantojiet mīkstu, sausu lupatiņu.

7. Nekad neiegremdējiet trimmeri ūdenī un neskalojiet zem krāna ūdens.

8. Trimmera un tā piederumu tīrīšanai nelietojiet abrazīvus tīrīšanas līdzekļus, tīrītājus vai abrazīvus šķidrumus, piemēram, spirtu, benzīnu vai acetonu.

9. Nepieskarieties griezējelementiem ar cietiem priekšmetiem, jo tie šos elementus var sabojāt.



## UZGLABĀŠANA

- Trimmerim ir jābūt izslēgtam un atvienotam no elektrotīkla.
- Glabājiet ierīci un tās lādētāju drošā un sausā vietā, kur tos nevar saspiest, sadauzīt vai sabojāt.
- Pirms uzglabāšanas neapetiniet ap ierīci vadu.

## TEHNISKIE DATI

Darbības spriegums: 220-240V ~ 50/60Hz

Enerģijas patēriņš: 3W

## GARANTĪJA UN KLIENTU APKALPOŠANA

Pirms ierīču izlaišanas tirgū tām tiek veikta rūpīga kvalitātes kontrole. Ja, neskatoties uz visiem rūpīgajiem kontroles pasākumiem, ražošanas vai pārvadāšanas laikā ir radies bojājums, nogādājiet ierīci izplatītājam. Papildus likumīgajiem tiesību aktiem pircējam ir iespēja sūdzēties saskaņā ar tālāk norādītajiem garantijas nosacījumiem.

Pārdotajai ierīcei mēs nodrošinām 2 gadu garantiju, sākot no pārdošanas datuma. Ja jūsu ierīce ir bojāta, varat doties tieši uz tirdzniecības vietu.

Defekti, kas rodas ierīces neatbilstošas lietošanas vai kļūmju dēļ, jo trešās puses ir izmainījušas ierīces konstrukciju, ir veikušas remontdarbus vai ir uzstādītas neoriģinālās detaļas, netiek segti šajā garantijā. Vienmēr saglabājiet čeku. Bez čeka nevar veikt prasības saskaņā ar garantiju. Ja bojājumi tiek radīti, neievērojot lietošanas instrukcijā norādīto, garantija nav spēkā. Ja rodas izrietošie bojājumi, mēs neuzņemamies atbildību. Mēs arī neuzņemamies atbildību par materiālu bojājumiem vai personīgām traumām, kas rodas, nepareizi lietojot ierīci, ja netiek atbilstoši izpildīti lietošanas instrukcijā sniegtie norādījumi. Piederumiem radītie bojājumi nenozīmē, ka bez maksas tiek aizstāta visa ierīce. Šādos gadījumos sazinieties ar tehniskās apkalpes dienestu. Par saplīsušu stiklu vai plastmasas detaļām vienmēr ir jāmaksā. Garantijā nav iekļauti un netiek apmaksāti defekti patērējamajām precēm vai detaļām, kas pakļautas nodilumam, kā arī iepriekš minēto detaļu tīrīšana, apkope un nomaiņa.

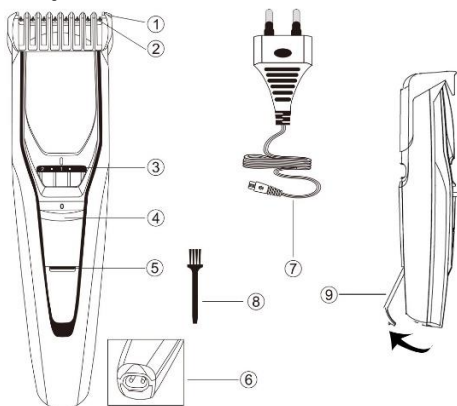
## LĪKVĪDĒŠANA VIDEI DRAUDZĪGĀ VEIDĀ



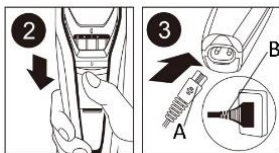
Atkritumu pārstrāde – Eiropas Direktīva 2012/19/ES

Šāds simbols norāda, ka šo izstrādājumu nedrīkst izmest kopā ar citiem sadzīves atkritumiem. Lai novērstu iespējamu kaitējumu videi vai cilvēka veselībai, kas rodas no nekontrolētas atkritumu izmešanas, pārstrādājiet to, lai veicinātu ilgtspējīgu materiālresursu atkārtotu izmantošanu. Lai nodotu jūsu izmantoto ierīci, lūdzu, izmatojiet nodošanas un savākšanas sistēmas vai sazinieties ar vietu, kurā iegādājāties produktu. Viņi var pieņemt produktu, lai to pārstrādātu videi draudzīgā veidā.

## DALIŲ APRAŠYMAS



1. Skutimo antgalis
2. Skutimo galvutė
3. Reguliavimo žiedas
4. Įjungimo ir išjungimo jungiklis
5. Įkrovimo lempa
6. Įkrovimo lizdas
7. Įkroviklis
8. Šepetėlis
9. Atraminis stovas



## KAIP ĮKRAUTI

1. Išjunkite prietaisą (2 pav.).
2. Įkiškite įkroviklio laidą (A) tiesiai į įkrovimo lizdą, o kištuką (B) prijunkite prie maitinimo šaltinio (3 pav.).
3. Užsidegs įkrovimo lemputė, kuri rodo, kad prietaisas kraunasi. Įkrovus prietaisą iki galo, įkrovimo lemputė degs toliau.
4. Atjunkite ir ištraukite laidą (A) iš prietaiso.

## Pastaba.

1. Prieš naudodami pirmą kartą, visiškai įkraukite barzdaskutę.
2. Kraunant arba naudojant barzdaskutę žemesnėje nei 4 °C arba aukštesnėje nei 35 °C temperatūroje, trumpėja baterijos tarnavimo laikas.
3. Visiškai įkrauti barzdaskutės bateriją užtruks maždaug 8–10 valandų, jos užteks iki 30–35 minučių bealidžio skutimo.

4. Jei naudojant barzdaskutę, ženkliai pasikeičia temperatūra, slėgis ar drėgmė, prieš naudodami, leiskite barzdaskutei aklimatizuotis 30 minučių.
5. Nenaudokite prietaiso, kai jis kraunasi.

### Optimizuokite baterijos tarnavimo laiką

1. Pirmą kartą pakrovę barzdaskutę, nekraukite jos papildomai tarp skutimų. Naudokite barzdaskutę tol, kol baterija bus visiškai tuščia.
2. Nekraukite ilgiau nei 24 valandas.
3. Nelaiykite įkroviklio nuolat prijungto prie tinklo.
4. Du kartus per metus visiškai iškraukite bateriją, naudodami prietaisą tol, kol variklis nustos veikti.
5. Jei barzdaskutės nenaudojote ilgą laiką, ją reikia įkrauti visas 8–10 valandų.

### BELAIDIS SKUTIMAS

1. Norėdami įjungti prietaisą, pastumkite įjungimo ir išjungimo jungiklį į padėtį „0“.
2. Baigę, pastumkite į padėtį „I“, kad išjungtumėte prietaisą.

### Pastaba.

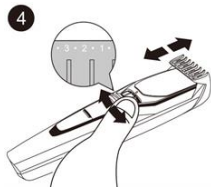
- Prieš pradėdami skusti, barzdą ir (arba) ūsus šukuokite mažomis šukomis.
- Skusdami pirmą kartą būkite atsargūs. Neskuskite per greitai. Judesiai turi būti sklandūs ir švelnūs.

### 1. Skutimas naudojant antgalį

- 1) Pasukite reguliavimo žiedą taip, kad pasirinktumėte norimą skutimo ilgį (žr. lentelę). Ilgis nurodytas reguliavimo žiedo viduryje (4 pav.).

Pastaba. Skusdami pirmą kartą, naudokite ilgiausią kirpimo ilgio nustatymą (Nr. 10), kad netyčia nenuskustumėte per trumpai.

Nustatymas	Plaukų ilgis po skutimo
1	1mm
2	2mm
3	3mm
4	4mm
5	5mm
6	6mm
7	7mm
8	8mm
9	9mm
10	10mm



- 2) Įjunkite barzdaskutę.
- 3) Efektyviausia skusti prieš plauką. Įsitinkite, kad antgalis visada liečiasi su oda (5 pav.).

Pastaba. Jei antgalyje susikaupė nuskustų plaukų, išjunkite barzdaskutę, nuimkite antgalį ir nupūskite ir (arba) nukratykite plaukus nuo antgalio (6 pav.). Tai darant, pasirinktas skutimo ilgio nustatymas nepasikeis.

## Pavyzdžiui:

### Kaip skutis norint, kad barzda atrodytų „Stubble“ stiliaus

Jei norite, kad barzda atrodytų „Stubble“ stiliaus, ant barzdaskutės uždėkite antgalį ir pasirinkite nustatymą Nr. 1 (1 mm / 3/64 col.) (7 pav.).



## 2. Skutimas be antgalio

- 1) Įsitikinkite, kad barzdaskutė išjungta.
- 2) Traukdami, nuimkite antgalį nuo barzdaskutės (8 pav.).
- 3) Įjunkite barzdaskutę.
- 4) Atlikite kontroliuojamus judesius. Barzdaskute švelniai palieskite plaukus / odą (9 pav.).

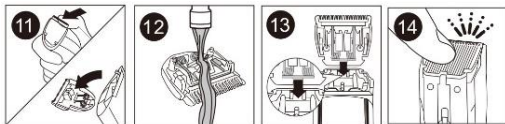
Skusdami be antgalio, būkite atsargūs, nes įjungta barzdaskutė nuskus visus plaukus, kuriuos palies.



## VALYMAS

1. Kaskart panaudoję barzdaskutę, ją išvalykite. Įsitikinkite, kad barzdaskutė išjungta ir atjungta nuo elektros lizdo.
2. Nuimkite antgalį ir nuvalykite teptuku.
3. Nuimkite skutimo galvutę stumdami dantukus (11 pav.), nuplaukite po šiltu bėgančiu vandeniu (12 pav.) arba naudodami komplekte esantį šepetėlį. Palikite visiškai išdžiūti.
4. Įstatykite skutimo galvutę atgal, įkišdami galvutės kabliuką į skylutę (13 pav.).
5. Stumkite pjovimo galvutę atgal į barzdaskutę, kol išgirsite spragtelėjimą (14 pav.).
6. Barzdaskutės rankeną nuvalykite minkšta, sausa šluoste.
7. Nemerkite barzdaskutės į vandenį ir neplaukite po bėgančiu vandeniu.
8. Barzdaskutės ir jos priedų nevalykite abrazyvinėmis valymo priemonėmis, šveitikliais ar ėsdinančiais skysčiais, kaip antai alkoholis, benzinas ar acetonas.
9. Nelieskite ašmenų kietais daiktais, nes galite jas pažeisti.





## LAIKYMAS

- Įsitikinkite, kad barzdaskutė išjungta ir atjungta.
- Prietaisą ir jo įkroviklį laikykite saugioje, sausoje vietoje, kur nekyla sutraiškymo, sudaužymo ir pažeidimo rizika.
- Laikydami nevyniokite laido aplink prietaisą.

## TECHNINIAI DUOMENYS

Darbinė įtampa: 220-240 V ~ 50/60 Hz

Energijos sąnaudos: 3W

## GARANTIJĄ IR KLIENTŲ APTARNAVIMAS

Prieš mūsų prietaisus pristatant, jiems atliekama griežta kokybės kontrolė. Jei, nepaisant visos priežiūros, gamybos arba gabenimo metu prietaisas buvo pažeistas, grąžinkite prietaisą pardavėjui. Be teisės aktais nustatytų teisių, pirkėjas gali reikalauti pagal tolesnės garantijos sąlygas:

Įsigytam prietaisui mes taikome 2 metų garantiją, skaičiuojant nuo pirkimo dienos. Jei įsigijote prekę su defektais, galite ją grąžinti tiesiai į pirkimo vietą.

Defektams, atsiradusiems dėl netinkamo prietaiso naudojimo ir gedimų dėl intervencijos ir remonto, kuriuos atliko trečiosios šalys, arba neoriginalių dalių montavimo, ši garantija negalioja. Visada išsaugokite pirkimo kvitą, nes be jo negalėsite reikalauti jokios garantijos. Jei gedimas atsirado dėl instrukcijos nesilaikymo, garantija negalios, ir jei dėl to atsiras kitokia žala, mes nebūsime atsakingi. Mes nebūsime atsakingi už materialinę žalą ir sužalojimus dėl netinkamo naudojimo jeigu instrukcijos nebuvo tinkamai laikomasi. Jei buvo pažeisti priedai, nereiškia, kad bus pakeistas visas prietaisas. Tokiu atveju susisiekite su mūsų serviso skyriumi. Sudužus stiklui arba sulūžus plastikinėms dalims, visada taikomas mokestis. Medžiagų arba dalių, kurios gali nusidėvėti, defektams, taip valymui, techninei priežiūrai arba šių dalių keitimui garantija netaikoma ir už tai reikia mokėti.

## APLINKAI NEKENKIANČIS IŠMETIMAS



Perdirbimas – Europos Direktyva 2012/19/ES

Šis ženklavimas rodo, kad šio gaminio negalima išmesti kartu su kitomis buitinėmis atliekomis. Siekiant apsaugoti aplinką ir žmonių sveikatą nuo galimos žalos, keliamos nekontroliuojamai šalinamų atliekų, skatinant tvarų pakartotinį materialijų išteklių panaudojimą, šį gaminį reikia atsakingai perdirbti. Norint grąžinti panaudotą prietaisą, reikia kreiptis į šio tipo atliekų surinkimo įmonę arba į mažmenininką, iš kurio buvo įsigytas šis gaminys. Minėtosios įmonės gali paimti šį gaminį aplinkai nežalingam perdirbimui.