

emerio®

BGR-115696



Beard trimmer (EN)

Bartschneider (DE)

Skäggtrimmer (SE)

Baardtrimmer (NL)

Partatrimmeri (FI)

Skjeggtrimmer (NO)

Skægtrimmer (DK)

CE

Content – Inhalt – Innehåll – Inhoud – Pitoisuus –

Innhold –Indhold

Instruction manual – English.....	- 2 -
Bedienungsanleitung – German.....	- 11 -
Bruksanvisning – Swedish	- 23 -
Gebruiksaanwijzing – Dutch.....	- 33 -
Käyttöopas – Finnish.....	- 44 -
Brukermanual – Norwegian	- 53 -
Brugsanvisning – Danish	- 63 -

SAFETY INSTRUCTIONS

Before use make sure to read all of the below instructions in order to avoid injury or damage, and to get the best results from the appliance. Make sure to keep this manual in a safe place. If you give or transfer this appliance to someone else make sure to also include this manual.

In case of damage caused by user failing to follow the instructions in this manual the warranty will be void. The manufacturer/importer accepts no liability for damages caused by failure to follow the manual, a negligent use or use not in accordance with the requirements of this manual.

1. There is a potential risk of injuries from misuse.
2. This appliance can be used by children aged from 8 years and above and persons with reduced physical, sensory or mental

capabilities or lack of experience and knowledge if they have been given supervision or instruction concerning use of the appliance in a safe way and understand the hazards involved.

3. Children shall not play with the appliance.
4. Cleaning and user maintenance shall not be made by children without supervision.
5. The appliance is only to be used with the power supply unit provided with the appliance.
6. Care shall be taken when handling the sharp cutting blade.



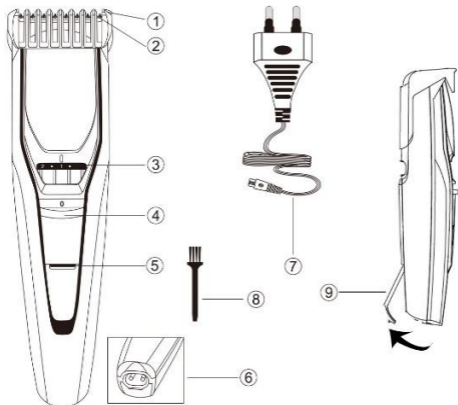
7. **WARNING:** Do not use this appliance near bathtubs, showers, basins or other vessels containing water.
8. Close supervision is necessary when this appliance is used by, on, or near children or invalids.

9. Use this Trimmer for its intended household use as described in this manual. Do not use attachments not recommended.
10. Never operate this Trimmer if it has a damaged charger, if it is not working properly, if it has been dropped, damaged, or dropped into water.
11. Keep the Trimmer, charger and any attachments away from heated surfaces.
12. Never drop or insert any object into any opening.
13. Do not operate, charge, clean or plug in Trimmer outdoors or where aerosol (spray) products are being used or where oxygen is being administered.
14. Always check cutters, cutting unit and comb before using the Trimmer. Do not use the Trimmer if cutters, cutting unit and comb are damaged, as injury may occur.

15. To prevent possible damage to the cord, do not wrap cord around the Trimmer.
16. Never put Trimmer in direct sunlight or store at a temperature above 60°C.
17. Never immerse the Trimmer in water or rinse under the tap.
18. This Trimmer is for use on human hair only. Do not use this Trimmer for any other purpose.
19. Always store your Trimmer, attachments and charger in a moisture-free area. Make sure the cord is disconnected from the Trimmer.
20. Only use the charger and other accessories supplied with the appliance.
21. The appliance is intended for trimming purposes only.
22. Keep the appliance dry.

PARTS DESCRIPTION

1. Trimming comb
2. Cutting unit
3. Adjustment ring
4. On/off switch
5. Charge lamp
6. Charge port
7. Charger
8. Cleaning brush
9. Support foot

**TO CHARGE/ RECHARGE**

1. Turn off the appliance (fig. 2).
2. Connect the cord (A) of the charger directly into the charge port and the plug (B) into the power supply (fig. 3).

3. The charge lamp lights up to indicate the appliance is charging. After fully charging, the charge lamp will remain lighting.

4. Unplug and remove the cord (A) from the appliance.



Note:

1. Fully charge the Trimmer before using for the first time.
2. Charging or using the Trimmer at temperatures below 4°C or higher than 35°C adversely affects lifespan of the battery.
3. It will take approximately 8-10 hours to fully charge the Trimmer for a cordless trimming time of up to 30-35 minutes.
4. If Trimmer is subjected to a major change in temperature, pressure or humidity, let the trimmer acclimatize for 30 minutes before using.
5. Do not use the appliance when it is charging.

Optimize the working life of the battery

1. After the Trimmer has been charged for the first time, do not recharge the Trimmer between trimming sessions. Continue using it until the battery is completely empty.
2. Do not charge for more than 24 hours.
3. Do not keep the charger permanently plugged in.
4. Discharge/run down the battery completely twice a year by letting the motor run until it stops.
5. If the Trimmer hasn't been used for a long period of time, it must be recharged for a full 8-10 hours.

CORDLESS TRIMMING

1. Slide ON/OFF switch to position "0" to turn on the appliance.
2. When finished, slide to position "I" to turn off the appliance.

Note:

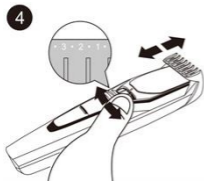
- Always comb the beard and/or moustache with a fine comb before you start trimming.
- If you are trimming for the first time, be careful. Do not move the Trimmer too fast. Make smooth and gentle movements.

1. Trimming with the trimming comb

- 1) Turn the adjustment ring to the desired trimming length setting (see table). The setting is indicated in the center of

the adjustment ring (fig. 4).

Note: If you are trimming for the first time, start by using the comb at the maximum trimming length setting (#10) to prevent accidentally trimming hairs too short.



Setting	Hair length after trimming
1	1mm
2	2mm
3	3mm
4	4mm
5	5mm
6	6mm
7	7mm
8	8mm
9	9mm
10	10mm

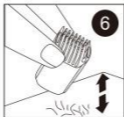
- 2) Switch the Trimmer on.
- 3) To trim in the most effective way, move the Trimmer against the direction of hair growth. Make sure the surface of the comb always stays in contact with the skin (fig. 5).

Note: If cut hairs have accumulated in the comb, turn Trimmer off, remove the comb and blow and/or shake the hair out of the comb (fig. 6). The selected trimming length setting will not change when you do this.

For example:

Trimming for 'Stubble' look

Make sure trimming comb is on the Trimmer and use setting 1 (3/64in/1mm) to result in a 'stubble' look (fig. 7).

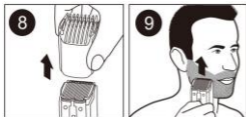


2. Trimming without the trimming comb

- 1) Be sure the Trimmer is in the position off.
- 2) Remove the trimming comb by pulling it off the Trimmer (fig. 8).
- 3) Switch the trimmer on.

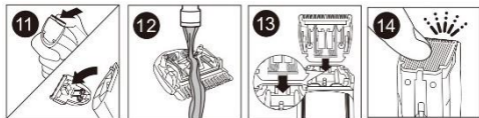
- 4) Make well-controlled movements. Touch the hair/skin lightly with the Trimmer (fig. 9).

Be careful when you are trimming without the comb as when the trimmer is turned on it will trim every hair it touches.



CLEANING

1. Clean the Trimmer after each use. Make sure the Trimmer is switched OFF and disconnected from the electrical outlet.
2. Remove the Trimming Comb and clean with the brush.
3. Remove the cutting unit by pushing against the teeth of the cutting unit (fig. 11) and rinse under warm tap water (fig. 12) or use the brush supplied. Allow to air dry thoroughly.
4. Place the cutting unit back by inserting the notch of the cutting unit into the guiding slot (fig. 13).
5. Push the cutting unit back into place on the Trimmer until you hear a click (fig. 14).
6. Use a soft, dry cloth to clean the Trimmer handle.
7. Never immerse the Trimmer in water or rinse under the tap.
8. Do not use abrasive cleaning agents, scourers or aggressive liquids such as alcohol, gasoline, or acetone to clean the Trimmer and attachments.
9. Do not touch cutters with hard objects as this may damage them.



STORAGE

- Be sure trimmer is turned off and unplugged.
- Store the appliance and its charger in a safe, dry location where they will not be crushed, banged, or subject to damage.
- Do not wrap cord around the appliance when storing.

TECHNICAL DATA

Operating voltage: 220-240V ~ 50/60Hz

Power: 3 W

GUARANTEE AND CUSTOMER SERVICE

Before delivery our devices are subjected to rigorous quality control. If, despite all care, damage has occurred during production or transportation, please return the device to your dealer.

For the purchased device we provide 2 years guarantee, commencing from the day of sale. If you have a defective product, you can directly go back to the point of purchase.

Defects which arise due to improper handling of the device and malfunctions due to interventions and repairs by third parties or the fitting of non-original parts are not covered by this guarantee. Always keep your receipt, without the receipt you can't claim any form of warranty. Damage caused by not following the instruction manual, will lead to a void of warranty, if this results in consequential damages then we will not be liable. Neither can we hold responsible for material damage or personal injury caused by improper use or if the instruction manual are not properly executed. Damage to accessories does not mean free replacement of the whole appliance. In such case please contact our service department. Broken glass or breakage of plastic parts is always subject to a charge. Defects to consumables or parts subjected to wearing, as well as cleaning, maintenance or the replacement of said parts are not covered by the warranty and are to be paid.



This product is labelled with this crossed out wheel bin symbol in accordance with European Directive 2012/19/EU to indicate that it must not be disposed of with your other household waste. Due to the presence of hazardous substances, mixtures or components, electrical and electronic devices that are not subject to selective sorting are potentially dangerous to the environment and human health. Please check your local city office or waste disposal service for the return and recycling of this product.

SICHERHEITSHINWEISE

Lesen Sie vor dem Gebrauch unbedingt die nachfolgenden Anleitungen, um Verletzungen oder Beschädigungen zu vermeiden und das beste Ergebnis mit dem Gerät zu erzielen. Bewahren Sie diese Bedienungsanleitung an einem sicheren Ort auf. Wenn Sie dieses Gerät an eine andere Person weitergeben, stellen Sie sicher, dass Sie auch diese Bedienungsanleitung aushändigen.

Im Falle von Beschädigungen, die durch die Missachtung der Anleitungen in dieser Bedienungsanleitung verursacht wurden, wird die Garantie ungültig. Der Hersteller/Importeur haftet nicht für Schäden, die durch Missachtung der Bedienungsanleitung, fahrlässigen Gebrauch oder Benutzung, die nicht in Übereinstimmung mit den

Anforderungen dieser
Bedienungsanleitung erfolgt,
verursacht wurden.

1. Es besteht potenziell ein Verletzungsrisiko durch Fehlgebrauch.
2. Dieses Gerät kann von Kindern ab 8 Jahren und Personen mit eingeschränkten körperlichen, sensorischen oder geistigen Fähigkeiten oder mangelnder Erfahrung und Kenntnis benutzt werden, wenn sie beaufsichtigt werden oder in die sichere Benutzung des Gerätes unterwiesen werden und die damit verbundenen Gefahren verstehen.
3. Kinder dürfen nicht mit dem Gerät spielen.
4. Die Reinigung und vom Benutzer auszuführende Wartungsarbeiten dürfen von Kindern nur unter Aufsicht durchgeführt werden.
5. Das Gerät darf nur mit dem mitgelieferten Netzteil benutzt

werden.

6. Lassen Sie im Umgang mit der scharfen Klinge Vorsicht walten.



7. **WARNUNG:** Benutzen Sie dieses Gerät nicht in der Nähe von Badewannen, Duschen, Waschbecken oder anderen Behältern, die Wasser enthalten.
8. Die Benutzung des Gerätes durch, an oder in der Nähe von Kindern oder Körperbehinderten ist aufmerksam zu beaufsichtigen.
9. Benutzen Sie diesen Bartschneider nur zu seinem bestimmungsgemäßen Zweck im Haushalt, wie in dieser Bedienungsanleitung beschrieben. Verwenden Sie kein Zubehör, das nicht empfohlen wird.
10. Benutzen Sie diesen Bartschneider nicht, wenn sein Ladegerät beschädigt ist, wenn er nicht einwandfrei funktioniert, fallen

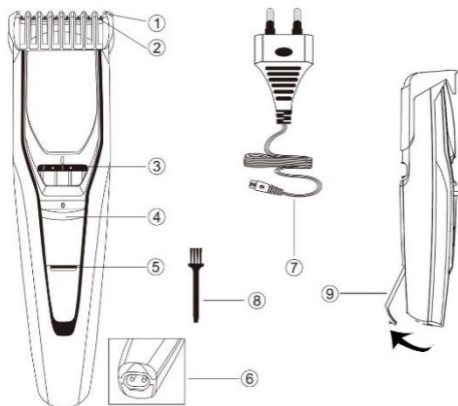
gelassen, beschädigt wurde oder in Wasser gefallen ist.

11. Halten Sie Bartschneider, Ladegerät und Zubehör von heißen Flächen fern.
12. Niemals Objekte in eine der Öffnungen fallen lassen oder stecken.
13. Den Bartschneider nicht im Freien, an einem Ort, wo Aerosolprodukte (Sprays) benutzt oder Sauerstoff verabreicht wird, benutzen, laden, reinigen oder mit einer Steckdose verbinden.
14. Prüfen Sie vor der Benutzung des Bartschneiders immer die Klingen, den Scherkopf und Kamm. Benutzen Sie den Bartschneider nicht, wenn die Klingen, der Scherkopf und Kamm beschädigt sind, da in diesem Fall Verletzungsgefahr besteht.
15. Wickeln Sie das Kabel nicht um den Bartschneider, um mögliche Schäden am Kabel zu vermeiden.

16. Den Bartschneider niemals direkt in der Sonne liegen lassen oder bei einer Temperatur über 60°C aufbewahren.
17. Den Bartschneider niemals in Wasser tauchen oder unter dem Wasserhahn abspülen.
18. Dieser Bartschneider ist nur für menschliches Haar vorgesehen. Verwenden Sie den Bartschneider zu keinem anderen Zweck.
19. Bewahren Sie Ihren Bartschneider, die Aufsätze und das Ladegerät an einem trockenen Ort auf. Achten Sie darauf, dass das Kabel vom Bartschneider getrennt ist.
20. Verwenden Sie nur das Ladegerät und sonstige Zubehörteile, die mit dem Gerät geliefert wurden.
21. Das Gerät ist nur zum Schneiden von Haaren vorgesehen.
22. Halten Sie das Gerät trocken.

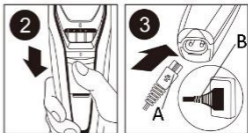
BESCHREIBUNG DER TEILE

1. Kammaufsatz
2. Scherkopf
3. Einstellring
4. Ein-/Ausshalter
5. Ladelämpchen
6. Ladeanschluss
7. Ladegerät
8. Reinigungspinsel
9. Stützfuß

**LADEN/AUFLADEN**

1. Schalten Sie das Gerät aus (Abb. 2).

2. Verbinden Sie das Kabel (A) des Ladegerätes direkt mit dem Ladeanschluss und den Stecker (B) mit einer Steckdose (Abb. 3).
3. Das Ladelämpchen leuchtet auf, um anzuzeigen, dass das Gerät lädt. Das Ladelämpchen leuchtet weiter, nachdem das Gerät voll aufgeladen ist.
4. Ziehen Sie den Stecker aus der Steckdose und trennen Sie das Kabel (A) vom Gerät.



Hinweis:

- 1) Laden Sie den Bartschneider vollständig auf, bevor Sie ihn zum ersten Mal benutzen.
- 2) Das Laden oder Benutzen des Bartschneiders bei Temperaturen unter 4°C oder über 35°C beeinträchtigt die Lebensdauer des Akkus.
- 3) Es dauert etwa 8 bis 10 Stunden, um den Bartschneider für einen kabellosen Betrieb von 30 bis 35 Minuten zu laden.
- 4) Wenn der Bartschneider großen Temperatur-, Druck- oder Luftfeuchteänderungen ausgesetzt wird, warten Sie 30 Minuten, bis sich der Bartschneider an die geänderten Umgebungsbedingungen angepasst hat, bevor Sie das Gerät benutzen.
- 5) Benutzen Sie das Gerät nicht, während es lädt.

Optimierung der Lebensdauer des Akkus

1. Nachdem der Bartschneider zum ersten Mal aufgeladen wurde, laden Sie den Bartschneider nicht zwischen den einzelnen Benutzungen auf. Benutzen Sie das Gerät, bis der Akku komplett entladen ist.
2. Laden Sie das Gerät nicht länger als 24 Stunden auf.
3. Lassen Sie das Ladegerät nicht permanent in der Steckdose stecken.
4. Entladen Sie den Akku zweimal pro Jahr komplett, indem Sie den Motor laufen lassen, bis er stoppt.
5. Wenn der Bartschneider lange Zeit nicht benutzt wurde, muss er 8 bis 10 Stunden lang aufgeladen werden.

KABELLOSES SCHNEIDEN

1. Schieben Sie den EIN-/AUS-Schalter auf „0“, um das Gerät einzuschalten.
2. Wenn Sie fertig sind, schieben Sie den Schalter auf „I“, um das Gerät auszuschalten.

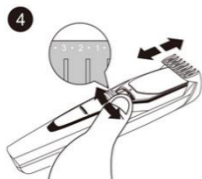
Hinweis:

- Kämmen Sie den Bart oder Schnurrbart immer erst mit einem feinen Kamm, bevor Sie mit dem Schneiden beginnen.
- Seien Sie vorsichtig, wenn Sie Ihren Bart zum ersten Mal schneiden. Bewegen Sie den Bartschneider nicht zu schnell. Bewegen Sie das Gerät gleichmäßig und behutsam.

1. Schneiden mit dem Kammaufsatz

- 1) Stellen Sie den Einstellring auf die gewünschte Schnittlänge (siehe Tabelle). Die Einstellung wird in der Mitte des Einstellrings (Abb. 4) angezeigt.

Hinweis: Wenn Sie Ihren Bart zum ersten Mal mit dem Bartschneider schneiden, beginnen Sie mit dem Kamm auf maximale Schnittlänge (Nr. 10) gestellt, um zu verhindern, dass Sie die Haare versehentlich zu kurz schneiden.



Einstellung	Haarlänge nach dem schneiden
1	1mm
2	2mm
3	3mm
4	4mm
5	5mm
6	6mm
7	7mm
8	8mm
9	9mm
10	10mm

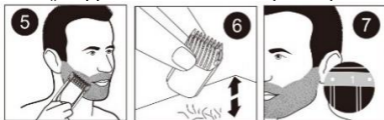
- 2) Schalten Sie den Bartschneider ein.
- 3) Am effektivsten lassen sich die Haare schneiden, wenn Sie den Bartschneider entgegen der Haarwuchsrichtung bewegen. Achten Sie darauf, dass die Oberfläche des Kamms immer mit der Haut in Berührung bleibt (Abb. 5).

Hinweis: Wenn sich geschnittene Haare im Kamm ansammeln, schalten Sie den Bartschneider aus, entfernen Sie den Kamm und pusten und/oder schütteln Sie die Haare aus dem Kamm (Abb. 6). Hierbei ändert sich nicht die ausgewählte Schnittlänge.

Zum Beispiel:

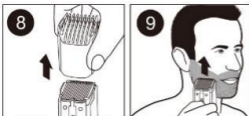
„Stoppel“-Look

Stellen Sie sicher, dass der Kammaufsatz auf den Bartschneider gesetzt und die Einstellung 1 (3/64 Zoll/1mm) gewählt ist, um einen „Stoppel“-Look zu erzielen (Abb. 7).



2. Schneiden ohne den Kammaufsatz

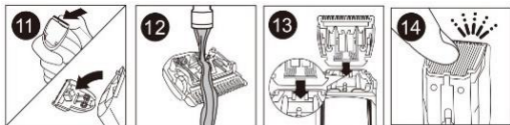
- 1) Stellen Sie sicher, dass der Bartschneider ausgeschaltet ist.
- 2) Entfernen Sie den Kammaufsatz, indem Sie ihn vom Bartschneider abziehen (Abb. 8).
- 3) Schalten Sie den Bartschneider ein.
- 4) Machen Sie gut kontrollierte Bewegungen. Berühren Sie das Haar/die Haut leicht mit dem Bartschneider (Abb. 9).
- 5) Seien Sie vorsichtig, wenn Sie ohne Kamm schneiden, denn der Bartschneider schneidet jedes Haar, das er berührt, sobald er eingeschaltet ist.



REINIGUNG

1. Reinigen Sie den Bartschneider nach jedem Gebrauch. Stellen Sie sicher, dass der Bartschneider ausgeschaltet und von der Steckdose getrennt ist.
2. Entfernen Sie den Kammaufsatz und reinigen Sie ihn mit dem Pinsel.
3. Entfernen Sie den Scherkopf, indem Sie gegen die Zähne des Scherkopfs drücken (Abb. 11) und spülen Sie ihn mit warmem Leitungswasser ab (Abb. 12) oder benutzen Sie den

- mitgelieferten Pinsel. Lassen Sie ihn an der Luft trocknen.
4. Setzen Sie den Scherkopf wieder auf, indem Sie die Kerbe des Scherkopfs in den Führungsschlitz stecken (Abb. 13).
 5. Drücken Sie den Scherkopf zurück auf den Bartschneider, bis er mit einem hörbaren Klicken einrastet (Abb. 14).
 6. Säubern Sie den Griff des Bartschneiders mit einem weichen, trockenen Tuch.
 7. Den Bartschneider niemals in Wasser tauchen oder unter dem Wasserhahn abspülen.
 8. Verwenden Sie keine scheuernden Reinigungsmittel, Topfreiniger oder aggressiven Flüssigkeiten wie Alkohol, Benzin oder Azeton zum Reinigen des Bartschneiders und der Aufsätze.
 9. Berühren Sie die Klingen nicht mit harten Objekten, da diese beschädigt werden könnten.



LAGERUNG

- Stellen Sie sicher, dass der Bartschneider ausgeschaltet und von der Steckdose getrennt ist.
- Bewahren Sie das Gerät und sein Ladegerät an einem sicheren, trockenen Ort auf, wo er nicht zerdrückt oder beschädigt werden kann oder Stößen ausgesetzt ist.
- Wickeln Sie das Kabel zur Aufbewahrung nicht um das Gerät.

TECHNISCHE DATEN

Betriebsspannung: 220-240V ~ 50/60Hz

Leistungsaufnahme: 3 W

GEWÄHRLEISTUNG UND KUNDENSERVICE

Vor der Lieferung werden unsere Geräte einer strengen Qualitätskontrolle unterzogen. Wenn, trotz aller Sorgfalt, während der Produktion oder dem Transport Beschädigungen aufgetreten sind, senden Sie das Gerät zurück an den Händler. Wir bieten eine 2-Jahres-Gewährleistung für das erworbene

Gerät, beginnend am Tag des Verkaufs. Wenn Sie ein defektes Produkt haben, nehmen Sie bitte direkt Kontakt mit dem Verkäufer auf.

Defekte, die aufgrund von unangemessenem Umgang mit dem Gerät entstehen und Störungen aufgrund von Eingriffen und Reparaturen Dritter oder das Montieren von nicht-Originalteilen werden nicht von dieser Gewährleistung abgedeckt. Die Quittung immer aufbewahren, ohne Quittung wird jegliche Gewährleistung ausgeschlossen. Bei Schäden durch Nichteinhalten der Bedienungsanleitung erlischt die Gewährleistung, Wir sind für daraus resultierende Folgeschäden nicht haftbar. Für Materialschäden oder Verletzungen aufgrund falscher Anwendung oder Nichtbefolgen der Sicherheitshinweise sind wir nicht haftbar. Schäden an den Zubehörteilen bedeutet nicht, dass das gesamte Gerät kostenlos ausgetauscht wird. In diesem Fall kontaktieren Sie unseren Kundendienst. Zerbrochenes Glas oder Kunststoffteile sind immer kostenpflichtig. Schäden an Verbrauchsmaterialien oder Verschleißteilen, sowie Reinigung, Wartung oder Austausch der besagten Teile werden durch die Gewährleistung nicht abgedeckt und sind deshalb kostenpflichtig.



Das nebenstehende Symbol einer durchgestrichenen Mülltonne auf Rädern zeigt an, dass dieses Gerät der Richtlinie 2012/19/ EU unterliegt. Diese Richtlinie besagt, dass Sie dieses Gerät am Ende seiner Nutzungszeit nicht mit dem normalen Haushaltsmüll entsorgen dürfen, sondern in speziell eingerichteten Sammelstellen, Wertstoffhöfen oder Entsorgungsbetrieben abgeben müssen.

Aufgrund des Vorhandenseins von gefährlichen Stoffen, Gemischen oder Komponenten können elektrische und elektronische Geräte, die nicht selektiv sortiert werden, eine Gefahr für die Umwelt und die menschliche Gesundheit darstellen. Diese Entsorgung ist für Sie kostenfrei. Schonen Sie die Umwelt und entsorgen Sie fachgerecht.

Beim Kauf eines Neugerätes haben Sie das Recht, das entsprechende Altgerät an Ihren Händler zurückzugeben. Händler von Elektro- und Elektronikgeräten mit einer Verkaufsfläche von mindestens 400 qm sowie Lebensmittelhändler mit einer Verkaufsfläche von mindestens

800 qm, die regelmäßig Elektro- und Elektronikgeräte verkaufen, sind außerdem verpflichtet, Altgeräte unentgeltlich zurückzunehmen, auch ohne dass ein Neugerät gekauft wird, wenn die Altgeräte in keiner Abmessung größer sind als 25 cm. Der Händler bietet Ihnen Rücknahmemöglichkeiten direkt in den Filialen und Märkten an. Informieren Sie sich auch bei Ihrem Händler über die Rücknahmemöglichkeiten vor Ort.

Sofern Ihr Altgerät personenbezogene Daten enthält, sind Sie selbst für deren Löschung verantwortlich, bevor Sie es zurückgeben. Sofern dies ohne Zerstörung des Altgerätes möglich ist, entnehmen Sie die alten Batterien oder Akkus sowie Lampen bevor Sie das Altgerät zur Entsorgung zurückgeben und führen Sie sie einer separaten Sammlung zu. Bei fest eingebauten Akkus ist bei der Entsorgung darauf hinzuweisen, dass das Gerät einen Akku enthält. Weitere Möglichkeiten zur Entsorgung des ausgedienten Produkts erfahren Sie bei Ihrer Gemeinde- oder Stadtverwaltung.

SÄKERHETSANVISNINGAR

Före användning och för att att erhålla bästa resultat från apparaten, var noga med att läsa igenom alla instruktioner nedan för att undvika skada på person eller egendom. Se till att förvara denna bruksanvisning på en säker plats. Om du ger bort eller överlåter denna apparat till någon, se till att även inkludera denna bruksanvisning.

Vid skador som orsakats av att användaren inte följer instruktionerna i denna bruksanvisning ogiltighetsförklaras garantin. Tillverkaren/importören tar inget ansvar för skador som orsakats av underlåtenhet att följa bruksanvisningen, vid en vårdslös användning eller användning som inte är i enlighet med kraven i denna bruksanvisning.

1. Det finns en potentiell risk för personskador vid felaktig

användning.

2. Denna apparat kan användas av barn från 8 år och uppåt, samt av personer med nedsatt fysisk, sensorisk eller mental förmåga eller av personer som saknar erfarenhet och kunskap under förutsättning att de övervakas eller mottagit instruktioner för säker användning av apparaten och förstår riskerna.
3. Barn får inte leka med apparaten.
4. Rengöring och underhåll får inte utföras av barn utan tillsyn.
5. Enheten ska endast användas med laddaren som tillhör enheten.
6. Försiktighet rekommenderas vid hantering av det vassa bladet.



7. **WARNING!** Använd inte apparaten i närheten av badkar, duschar, handfat och andra behållare som innehåller vatten.
8. Det är viktigt att vara extra försiktig

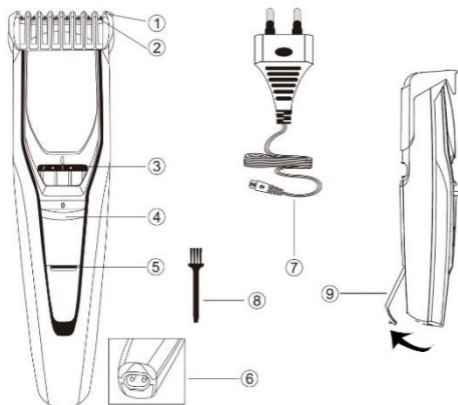
då denna enhet används av, på, eller i närheten av barn eller personer med invaliditet.

9. Använd denna trimmer för dess avsedda hushållsanvändning som beskrivs i manualen. Använd inte tillbehör som inte är rekommenderade.
10. Använd aldrig denna trimmer om dess laddare är skadad, om den inte fungerar korrekt, om den fallit till marken, eller varit i kontakt med vatten.
11. Håll rakapparaten, laddaren och eventuella tillbehör borta från heta ytor.
12. Tappa aldrig och sätt aldrig in något objekt i någon av öppningarna.
13. Varken använd, ladda, rengör eller anslut rakapparaten utomhus samt var aerosolprodukter (spray) används eller var luft förvaras.
14. Kontrollera alltid skärare, skärarenheten och kammen innan rakapparaten används. Använd inte

- rakapparaten om skärare, skärarenheten eller kammen är skadade, eftersom du kan bli skadad.
15. För att undvika möjliga skador på sladden, vira inte sladden runt rakapparaten.
 16. Förvara aldrig rakapparaten i direkt solljus eller temperaturer över 60 grader.
 17. Doppa inte rakapparaten i vatten eller skölj den under kran.
 18. Denna rakapparat används endast på människohår. Använd inte denna rakapparat för annat syfte.
 19. Förvara alltid din rakapparat, dess tillbehör och laddare i en fuktfri miljö. Kontrollera att sladden är uttagen ur rakapparaten.
 20. Använd endast den laddare och andra tillbehör som medföljer med apparaten.
 21. Apparaten är menad för enbart rakning.
 22. Håll apparaten torr.

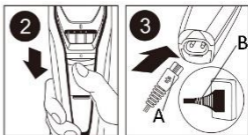
BESKRIVNING AV DELARNA

1. Distansskam
2. Trimmerhuvud
3. Justeringsmekanism
4. Strömbrytare
5. Laddningslampa
6. Laddningsport
7. Laddare
8. Rengöringsborste
9. Uppställningsstöd

**LADDA RAKAPPARATEN**

1. Stäng av apparaten (fig. 2).
2. Koppla laddarsladden (A) direkt till laddarporten och koppla (B) till ett strömuttag (fig. 3.)

3. Laddningslampan lyser upp och indikerar att apparaten laddar. Efter full laddning så fortsätter lampan att lysa.
4. Dra ut och avlägsna sladden (A) från apparaten.



Obs:

- 1) Ladda rakapparaten helt och hållet innan du använder den första gången.
- 2) Att ladda och använda rakapparaten vid temperaturer under 4 grader eller högre än 35 grader påverkar livstiden för batteriet.
- 3) Det tar ungefär 8-10 timmar att ladda rakapparaten för en trådlös rakningstid på upp till 30-35 minuter.
- 4) Vänta 30 minuter innan du använder rakapparaten om den blivit utsatt för större förändring i temperatur, tryck eller fukt.
- 5) Använd inte apparaten när den laddar.

Optimera livstiden på batteriet

1. Efter att rakapparaten blivit laddad för första gången, ladda inte om den mellan rakningssessionerna. Fortsätt använda den tills batteriet är helt tomt.
2. Ladda inte längre än 24 timmar.
3. Låt inte laddaren vara konstant ansluten.
4. Ladda ur/ använd upp batteriet totalt två gånger per år genom att låta motorn vara igång tills den slutar av sig självt.
5. Om rakapparaten inte används på en längre tid så måste den laddas full 8-10 timmar.

TRÅDLÖS RAKNING

1. Sätt strömbrytaren till "0" för att aktivera apparaten.
2. När du är färdig, sätt till position "1" för att stänga av apparaten.

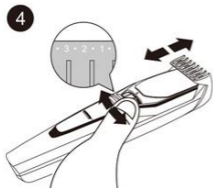
Obs:

- Kamma alltid skägget och/eller mustaschen med en liten kam innan du påbörjar rakningen.
- Om du rakar dig för första gången, var försiktig. Förflytta inte rakapparaten för snabbt. Gör lena och försiktiga rörelser.

3. Rakning med distanskammen

- 1) Sätt justeringsmekanismen till önskad rakningslängd (se tabell). Inställningen är indikerad i mitten av justeringsmekanismen (fig. 4).

Obs: Om du rakar dig för första gången, börja med att sätta kammen på maximal rakningslängd (#10) för att förebygga att du i misstag rakar håret för kort.



Inställning	Hårlängd efter rakning
1	1mm
2	2mm
3	3mm
4	4mm
5	5mm
6	6mm
7	7mm
8	8mm
9	9mm
10	10mm

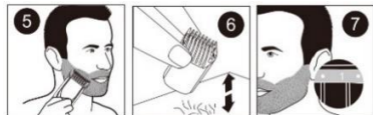
- 2) Slå på rakapparaten.
- 3) För att raka mest effektiv, förflytta rakapparaten mot det håll varifrån håret växer. Kontrollera att kammen alltid kommer i kontakt med huden (fig. 5).

Obs: Om det rakade skägget hopar sig i kammen, slå av rakapparaten, avlägsna kammen och blås och/eller skaka håret ut ur kammen (fig. 6). Den valda rakningslängden kommer inte att förändras av detta.

Exempel:

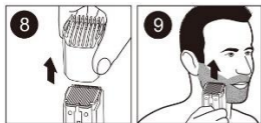
Skäggstubb som slutresultat

Kontrollera att rakningskammen är festsatt på rakapparaten och använd inställning 1 (3/64 in/1 mm) för att få skäggstubb som slutresultat (fig. 7).



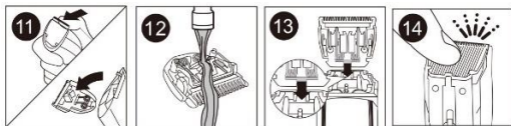
4. Rakning utan rakningskammen

- 1) Kontrollera att rakapparaten är av.
- 2) Avlägsna rakningskammen genom att ta bort den från rakapparaten (fig. 8).
- 3) Slå på rakapparaten.
- 4) Gör välkontrollerade rörelser. Rör håret/huden försiktigt med rakapparaten (fig. 9).
- 5) Var försiktig när du rakar utan kammen eftersom när rakapparaten är påslagen kommer den att raka allt hår den kommer i kontakt med.



RENGÖRING

1. Rengör rakapparaten efter varje användning. Kontrollera att rakapparaten är avstängd och avlägsna sladden ur strömuttaget.
2. Avlägsna rakningskammen och rengör med borsten.
3. Avlägsna trimmerhuvudet genom att trycka det mot tänderna av skärenheten (fig. 11) och skölj under varmt vatten (fig. 12) eller använd den medföljande borsten. Låt den lufttorka tills den är torr.
4. Sätt tillbaka trimmerhuvudet genom att sätta det mot den passande rännan (fig. 13).
5. Tryck trimmerhuvudet tillbaka på plats på rakapparaten tills du hör ett klick (fig. 14).
6. Använd en mjuk, torr trasa för att rengöra rakapparatsens handtag.
7. Doppa inte rakapparaten i vatten eller skölj den under kran.
8. Använd inte starka rengöringsmedel, skurtrasor eller aggressiva vätskor såsom alkohol, bensin, eller aceton för att rengöra rakapparat och dess tillbehör.
9. Rör inte bladen med hårda objekt eftersom det kan skada dem.



FÖRVARING

- Kontrollera att rakapparaten är avstängd och sladden utdragen.
- Förvara apparaten och dess laddare i en säker, torr plats var de inte kommer att krossas, skakas, eller annars utsättas för skador.
- Vira inte sladden runt rakapparaten vid förvaring.

TEKNISKA DATA

Elstandard: 220-240V ~ 50/60Hz

Strömförbrukning: 3 W

GARANTI OCH KUNDTJÄNST

Innan leverans genomgår våra apparater en sträng kvalitetskontroll. Om trots detta någon skada skulle uppstått vid produktionen eller vid transporten, ber vi dig att ta med apparaten tillbaka till inköpsstället.


För den köpta apparaten ges 2 års garanti, med början på inköpsdagen. Om du har en defekt produkt, kan du vända dig direkt till inköpsstället.

Brister som uppstår genom icke angiven behandling av apparaten och fel som uppstår genom ingrepp och reparationer av tredje man eller montering av främmande delar, omfattas ej av vår garanti. Behåll alltid ditt kvitto. Utan kvitto kan du inte begära någon som helst garanti. Skador som uppstår p.g.a. att instruktionsmanualen inte följs ogiltigförklarar garantin och om detta leder till påföljande skador så kan inte vi hållas ansvariga. Vi kan inte hållas ansvariga för materiella skador eller personskador som orsakas av felaktig användning eller om inte säkerhetsföreskrifterna följs. Skador på tillbehören innebär inte per automatisk ersättning av hela apparaten. I sådana fall ska du kontakta vår kundservice. Trasigt glas och trasiga plastdelar innebär alltid en kostnad. Defekter på förbrukningsartiklar eller

slitdelar och även skador orsakade av rengöring, underhåll eller byte av tidigare nämnda delar täcks inte av garantin och ska således betalas av ägaren.



Den här produkten är märkt med en överkryssad soptunna i enlighet med EU-direktiv 2012/19/EU för att visa att den inte får slängas med ditt övriga hushållsavfall. P.g.a. förekomsten av farliga ämnen, blandningar eller beståndsdelar är elektriska och elektroniska produkter som inte genomgår källsortering potentiellt farliga för miljön och människors hälsa. Rådfråga ditt lokala

 kommunkontor eller den lokala avfallshanteringstjänsten om hur du ska återlämna och återvinna den här produkten.

VEILIGHEIDSVOORSCHRIFTEN

Voor gebruik dient u alle onderstaande instructies te lezen om letsel en schade te voorkomen en om de beste resultaten met het apparaat te bereiken. Bewaar deze handleiding op een veilige plek. Mocht u dit apparaat aan iemand anders overhandigen, dient u ook de gebruiksaanwijzing te overhandigen. In geval van schade die wordt veroorzaakt doordat de gebruiker de instructies in deze gebruiksaanwijzing niet in acht heeft genomen, komt de garantie te vervallen. De fabrikant/importeur is niet aansprakelijk voor schade die wordt veroorzaakt door het niet in acht nemen van de gebruiksaanwijzing, door nalatig gebruik of gebruik dat niet in overeenstemming is met de bepalingen van deze gebruiksaanwijzing.

1. Door verkeerd gebruik bestaat een

potentieel letselrisico.

2. Dit apparaat mag worden gebruikt door kinderen vanaf 8 jaar en personen met beperkte fysieke, visuele of mentale vaardigheden, of die een gebrek aan ervaring en kennis hebben, indien ze gepaste instructies hebben gekregen zodat ze het apparaat op een veilige manier kunnen gebruiken, op de hoogte zijn van de gevaren die het gebruik van het apparaat met zich meebrengt en deze gevaren begrijpen.
3. Laat kinderen niet met het apparaat spelen.
4. Kinderen mogen het apparaat niet reinigen of onderhouden zonder toezicht.
5. Gebruik alleen de voedingseenheid die met het apparaat is meegeleverd.
6. Wees voorzichtig wanneer u het scherp mes aanraakt.



7. **WAARSCHUWING:**

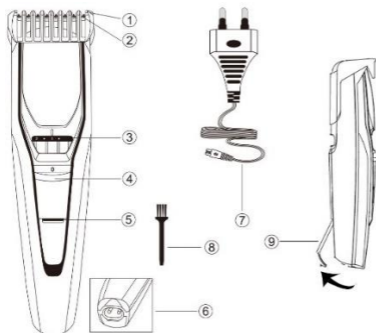
- gebruik dit apparaat niet in de buurt van badkuipen, douches, lavabo's of andere voorwerpen die water bevatten.
8. Houd toezicht als het apparaat wordt gebruikt door, op of in de nabijheid van kinderen of invaliden.
 9. Deze trimmer is alleen bestemd voor huishoudelijk gebruik zoals beschreven in deze handleiding. Gebruik geen opzetstukken die niet zijn aanbevolen.
 10. Gebruik deze trimmer nooit met een beschadigde lader, als het niet naar behoren werkt, als het apparaat gevallen of beschadigd is of als het in water is gevallen.
 11. Houd de trimmer, lader en opzetstukken uit de buurt van hete oppervlakken.

12. Laat geen voorwerp in een opening vallen of stop er niets in.
13. Zorg dat de trimmer niet buitenshuis wordt gebruikt, opgeladen, gereinigd of op de voeding wordt aangesloten. Gebruik het apparaat niet in ruimten waar spuitbussen worden gebruikt of waar zuurstof wordt toegediend.
14. Controleer altijd de messen, het mesgedeelte en de opzetkam voordat u de trimmer gebruikt. Gebruik de trimmer niet als de messen, het mesgedeelte en de opzetkam beschadigd zijn, risico op letsel.
15. Om schade aan het snoer te vermijden, wikkel het niet om de trimmer.
16. Stel de trimmer nooit bloot aan direct zonlicht en berg het niet op in een ruimte met een temperatuur boven 60°C.

17. Dompel de trimmer nooit in water en spoel het niet onder de kraan af.
18. Deze trimmer is alleen bestemd voor gebruik op menselijk haar. Gebruik deze trimmer niet voor een ander doeleinde.
19. Berg uw trimmer, opzetstukken en lader altijd op in een vochtvrije ruimte. Zorg dat het snoer van de trimmer is ontkoppeld.
20. Gebruik alleen de lader en het toebehoren die met het apparaat zijn meegeleverd.
21. Dit apparaat is alleen geschikt voor het trimmen van haar.
22. Houd het apparaat droog.

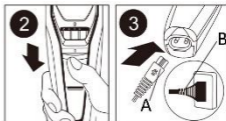
BESCHRIJVING VAN DE ONDERDELEN

1. Opzetkam
2. Mesgedeelte
3. Afstelring
4. Aan/ uit-schakelaar
5. Oplaadlampje
6. Laadaansluiting
7. Lader
8. Schoonmaakborstel
9. Steun

**OPLADEN**

1. Schakel het apparaat uit (afb. 2).
2. Sluit het snoer (A) van de lader rechtstreeks aan op de laadaansluiting en steek de stekker (B) vervolgens in een stopcontact (afb. 3).

3. Het oplaadcontrolelampje brandt om aan te geven dat het apparaat aan het opladen is. Het oplaadcontrolelampje



blijft branden eenmaal volledig opgeladen.

4. Haal de stekker uit het stopcontact en ontkoppel het snoer (A) van het apparaat.

Opmerking:

- 1) Voor eerste gebruik, laad de trimmer volledig op.
- 2) De trimmer opladen of gebruiken bij een temperatuur onder 4 °C of boven 35 °C heeft een negatieve impact op de levensduur van de batterij.
- 3) Het duurt circa 8-10 uur voordat de trimmer volledig is opgeladen. U kunt de trimmer vervolgens tot 30-35 minuten snoerloos gebruiken.
- 4) Nadat de trimmer aan een grote wijziging in temperatuur, druk of vochtigheid werd blootgesteld, wacht 30 minuten voordat u de trimmer opnieuw inschakelt.
- 5) Gebruik het apparaat niet tijdens het opladen.

Optimaliseer de levensduur van de batterij

1. Laad de trimmer niet opnieuw op tussen de trimbeurten nadat u de trimmer voor de eerste keer hebt opgeladen. Blijf het apparaat gebruiken totdat de batterij volledig leeg is.
2. Laad het apparaat niet op gedurende langer dan 24 uur.
3. Zorg ervoor dat het lader niet continu op de voeding is aangesloten.
4. Ontlaad tenminste twee keer per jaar volledig de batterij door de motor te laten lopen totdat deze stopt.
5. Als de trimmer gedurende een lange periode niet werd gebruikt, laad de batterij 8-10 uur op.

SNOERLOOS TRIMMEN

1. Schuif de AAN/UIT-schakelaar naar de stand "0" om het apparaat in te schakelen.
2. Na het trimmen, schuif de schakelaar naar de stand "I" om het apparaat uit te schakelen

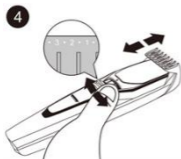
Opmerking:

- Kam uw baard en/of snor met een fijne kam alvorens het trimmen te starten.
- Wees voorzichtig als u de trimmer voor de eerste keer gebruikt. Beweeg de trimmer niet te snel. Maak zachte en trage bewegingen.

1. Trimmen met de opzetkam

- 1) Draai de afstelring naar de gewenste trimlengtestand (raadpleeg de tabel). De ingestelde stand wordt in het midden van de afstelring aangegeven (afb. 4).

Opmerking: Als u voor de eerste keer trimt, stel de opzetkam in op de maximale trimlengtestand (nr.10) zodat u het haar niet per ongeluk te kort trimt.



Stand	Haarlengte na het trimmen
1	1mm
2	2mm
3	3mm
4	4mm
5	5mm
6	6mm
7	7mm
8	8mm
9	9mm
10	10mm

- 2) Stel de trimmer in op "1" (aan).
- 3) U bereikt de beste prestaties wanneer u de trimmer tegen de haargroeirichting in beweegt. Zorg dat het oppervlak van de opzetkam altijd de huid raakt (afb. 5).

Opmerking: Als er zich veel haar in de opzetkam bevindt, schakel de trimmer uit, verwijder de opzetkam en blaas en/of schud het haar uit de opzetkam (afb. 6). De gekozen trimlengtestand wordt tijdens deze handeling niet gewijzigd.

Bijvoorbeeld:

Een 'stoppelbaard' look trimmen

Breng de opzetkam aan en stel de trimmer in op stand 1 (3/64in/1mm) voor een 'stoppelbaard' look (afb. 7).

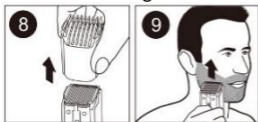


2. Trimmen zonder de opzetkam

- 1) Zorg dat de trimmer in de stand "0" (uit) staat.
- 2) Verwijder de opzetkam door het van de trimmer te trekken (afb. 8).
- 3) Stel de trimmer in op "1" (aan).
- 4) Maak mooi gecontroleerde bewegingen. Raak het haar/huid lichtjes aan met de trimmer (afb. 9).

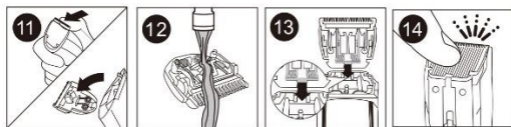
Wees voorzichtig als u het apparaat zonder de opzetkam

gebruikt. De trimmer trimt elke haar dat het aanraakt zodra de trimmer wordt ingeschakeld.



REINIGING

1. Reinig de trimmer na elk gebruik. Zorg dat de trimmer op "0" (uit) is ingesteld en haal de stekker uit het stopcontact.
2. Verwijder de opzetkam en maak schoon met de borstel.
3. Verwijder het mesgedeelte door tegen de tanden te duwen (afb. 11) en reinig vervolgens onder warm leidingwater (afb. 12) of gebruik de meegeleverde borstel. Laat het mesgedeelte vervolgens volledig aan de lucht drogen.
4. Breng het mesgedeelte opnieuw aan door de inkeping van het mesgedeelte in de gleuf te plaatsen (afb. 13).
5. Duw het mesgedeelte op de trimmer totdat u een klik hoort (afb. 14).
6. Reinig de handgreep van de trimmer met een zachte, droge doek.
7. Dompel de trimmer nooit in water en spoel het niet onder de kraan af.
8. Gebruik geen schuurmiddelen, schuursponsjes of agressieve vloeistoffen zoals alcohol, benzine of aceton om de trimmer en opzetstukken schoon te maken.
9. Raak de messen niet aan met harde voorwerpen, ze kunnen worden beschadigd.



OPSLAG

- Zorg dat de trimmer is uitgeschakeld en de stekker niet langer in het stopcontact zit.
- Berg de trimmer en de lader op in een veilige en droge

- ruimte, waar het geen schade kan oplopen.
- Wikkel het snoer niet rond het apparaat wanneer u het opbergt.

TECHNISCHE GEGEVENS

Bedrijfsspanning: 220-240V ~ 50/60Hz

Vermogen: 3 W

GARANTIE EN KLANTENSERVICE

Vóór de levering worden onze apparaten streng gecontroleerd. Indien het toestel ondanks alle zorg bij de productie of tijdens het transport beschadigd werd, moet u het naar de handelaar terugbrengen.

Wij geven een garantie van 2 jaar op het toestel, te beginnen met de koopdatum. Indien u een defect product heeft, kunt u rechtstreeks terug gaan naar het aankooppunt.

Gebreken die het gevolg zijn van ondeskundig gebruik van het toestel, fouten tijdens ingrepen en reparaties door derden of door de inbouw van vreemde onderdelen, vallen niet onder deze garantie. Bewaar altijd uw aankoopnota, zonder aankoopnota kunt u geen aanspraak maken op enige vorm van garantie. Bij schade veroorzaakt door het niet opvolgen van de gebruiksaanwijzing vervalt het recht op garantie. Voor vervolgschade die hieruit ontstaat kunnen wij niet verantwoordelijk gehouden worden. Voor materiële schade of persoonlijk letsel veroorzaakt door ondeskundig gebruik of het niet opvolgen van de veiligheidsvoorschriften zijn wij niet aansprakelijk. In dergelijke gevallen vervalt iedere aanspraak op garantie. Schade aan accessoires of onderdelen betekend niet dat het gehele apparaat zal worden vervangen. Afgebroken glazen of kunststof onderdelen of accessoires vallen niet onder de garantie en zullen tegen vergoeding vervangen kunnen worden. Defecten aan hulpstukken of aan slijtage onderhevige onderdelen, alsmede reiniging, onderhoud of de vervanging van slijtende delen vallen niet onder de garantie en zullen dus in rekening gebracht worden.



Dit product is gemarkeerd met dit symbool van een doorgekruiste vuilnisbak in overeenstemming met de Europese Richtlijn 2012/19/EU om aan te geven dat het niet weggegooid mag worden met uw andere huishoudelijke afval. Door de aanwezigheid van gevaarlijke stoffen, mengsels en derivaten, elektrische en elektronische apparaten die niet selectief worden gesorteerd, kunnen gevaarlijk

zijn voor het milieu en de menselijke gezondheid. Raadpleeg uw gemeente of de afvalverwijderingsdienst voor het inleveren en recycleren van dit product.

TURVALLISUUSOHJEET

Varmista ennen käyttöä, että olet lukenut kaikki alla olevat ohjeet henkilövahinkojen ja vaurioiden välttämiseksi ja parhaiden tulosten saamiseksi laitteesta. Säilytä tämä käyttöopas turvallisessa paikassa. Jos annat tai siirrät laitteen jollekin muulle, anna tämä käyttöopas laitteen mukana.

Takuu ei korvaa vahinkoja, jotka aiheutuvat näiden käyttöohjeiden noudattamatta jättämisestä. Valmistaja/maahantuoja ei vastaa vaurioista, jotka aiheutuvat käyttöohjeiden noudattamatta jättämisestä, huolimattomasta käytöstä tai tämä käyttöoppaan vaatimusten vastaisesta käytöstä.

1. Väärinkäytöstä aiheutuu mahdollisten henkilövahinkojen vaara.
2. Laitetta saavat käyttää yli 8-vuotiaat lapset ja henkilöt, joiden

fyysinen, aistinvarainen tai henkinen toimintakyky on rajoittunut tai joilla ei ole tarvittavaa kokemusta ja tietoa laitteen käytöstä, jos heitä valvotaan tai opastetaan laitteen turvalliseen käyttöön, ja he ymmärtävät käyttöön liittyvät vaarat.

3. Lapset eivät saa leikkiä laitteella.
4. Lapset eivät saa tehdä puhdistus- tai kunnossapitotoimenpiteitä ilman valvontaa.
5. Laitetta saa käyttää vain tuotteen mukana tulevan verkkolaitteen kanssa.
6. Ole varovainen, kun käsittelet terävää leikkuuterää.



7. **VAROITUS:** älä käytä laitetta lähellä ammeita, suihkuja, altaita tai vettä sisältäviä astioita
8. Valvo laitetta tarkasti, jos lapset tai invalidit käyttävät sitä tai sitä

käytetään lasten tai invalidien lähellä.

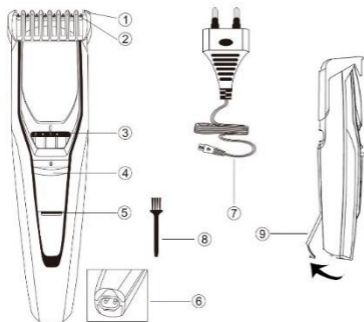
9. Käytä tätä trimmeriä tässä käyttöoppaassa kuvattuun kotikäyttöön. Älä käytä lisävarusteita, joita ei ole suositeltu.
10. Älä käytä tätä trimmeriä, jos sen latauslaite on vaurioitunut, se ei toimi kunnolla, se on pudonnut, vaurioitunut tai pudonnut veteen.
11. Pidä trimmeri, laturi ja kaikki lisävarusteet etäällä kuumista pinnoista.
12. Älä työnnä tai pudota mitään mihinkään sen aukoista.
13. Älä käytä, lataa, puhdista tai kytke trimmeriä ulkona tai paikoissa, joissa käytetään aerosolituotteita (suihkeita) tai käsitellään happea.
14. Tarkista aina leikkuuterät, teräyksikkö ja kampa ennen trimmerin käyttämistä. Älä käytä trimmeriä, jos leikkuuterät, teräyksikkö tai kampa on vaurioitunut. Käyttö voi aiheuttaa

vammoja.

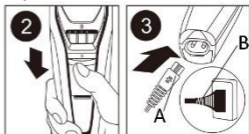
15. Älä kierrä johtoa trimmerin ympärille vaurioitumisen välttämiseksi.
16. Älä laita trimmeriä suoraan auringonpaisteeseen tai säilytä sitä lämpötilassa, joka ylittää 60 °C.
17. Älä koskaan upota trimmeriä veteen tai huuhtele sitä juoksevan veden alla.
18. Trimmeri on suunniteltu käytettäväksi vain ihmisten karvoihin. Älä käytä trimmeriä mihinkään muuhun tarkoitukseen.
19. Säilytä trimmeri, lisävarusteet ja laturi aina kuivassa paikassa. Varmista, että johto on irrotettu trimmeristä.
20. Käytä vain laitteen mukana tulevaa laturia ja muita lisävarusteita.
21. Tämä laite on tarkoitettu vain karvojen leikkaamiseen.
22. Pidä laite kuivana.

OSIEN KUVAUS

1. Trimmerin kampa
2. Teräyksikkö
3. Säätörengas
4. Virtakytkin
5. Latauksen merkkivalo
6. Latausliitântä
7. Laturi
8. Puhdistusharja
9. Seisontatuki

**LATAAMINEN/UUDELLEEN LATAAMINEN**

1. Kytke laite pois päältä (kuva 2).
2. Yhdistä laturin johto (A) suoraan latausliitântään ja liitä pistoke (B) pistorasiaan (kuva 3).
3. Merkkivalo syttyy ilmaisten laitteen olevan latauksessa. Kun laite on ladattu täyteen, merkkivalo jää palamaan.
4. Irrota sähkövirta ja johto (A) laitteesta.



Huomaa:

- 1) Lataa trimmeri täyteen ennen ensimmäistä käyttökertaa.
- 2) Trimmerin lataaminen lämpötilassa, joka on alle 4 °C tai yli 35 °C vaikuttaa haitallisesti akun kestoikään.
- 3) Trimmerin täyteen lataaminen kestää noin 8–10 tuntia ja silloin laitetta voi käyttää jopa 30–35 minuuttia ilman johtoa.
- 4) Jos trimmerin käyttöolosuhteissa, lämpötilassa, ilmanpaineessa tai kosteudessa, tapahtuu suuri muutos, trimmerin on annettava sopeutua 30 minuuttia ennen käyttöä.
- 5) Älä käytä laitetta latauksen aikana.

Akun kestoiän optimointi

1. Kun trimmeri on ladattu ensimmäisen kerran, älä lataa sitä uudelleen trimmauskertojen välillä. Jatka käyttämistä, kunnes akku on täysin tyhjä.
2. Älä lataa laitetta yli 24 tuntia.
3. Älä pidä laturia jatkuvasti sähkövirtaan kytkettynä.
4. Tyhjennä akku kaksi kertaa vuodessa kokonaan antamalla moottorin käydä, kunnes se pysähtyy.
5. Jos trimmeriä ei ole käytetty pitkään aikaan, se on ladattava täyteen, mikä kestää 8–10 tuntia.

JOHDOTON KÄYTTÖ

1. Kytke laite päälle liu'uttamalla virtakytkin asentoon "0".
2. Kytke laite pois päältä käytön jälkeen liu'uttamalla virtakytkin asentoon "I".

Huomaa:

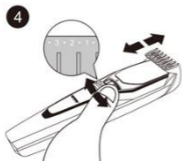
- Kampaa parta ja/tai viikset aina hienolla kammalla ennen trimmausta.
- Ole varovainen, jos leikkaat partaa ensimmäistä kertaa. Älä liikuta trimmeriä liian nopeasti. Tee tasaisia ja rauhallisia liikkeitä.

1. Käyttö trimmerin kamman kanssa

- 1) Käännä säätörengas haluamaasi leikkauspituuteen (katso taulukko). Asetus näkyy säätörengaan keskellä (kuva 4).

Huomaa: Kun käytät laitetta ensimmäistä kertaa, käytä kampaa suurimmalla pituusasetuksella (#10), jotta et vahingossa leikkaa karvoja liian lyhyiksi.

Asetus	Karvan pituus trimmauksen jälkeen
1	1mm



2	2mm
3	3mm
4	4mm
5	5mm
6	6mm
7	7mm
8	8mm
9	9mm
10	10mm

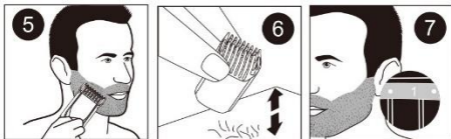
- 2) Kytke trimmeri päälle.
- 3) Parhaiten trimmaaminen onnistuu liikuttamalla trimmeriä partakarvojen kasvusuuntaa vastaan. Varmista, että kampa koskettaa ihoa koko ajan (kuva 5).

Huomaa: Jos leikatut karvat kerääntyvät kampaan, kytke trimmeri pois päältä, irrota kampa ja puhalla ja/tai ravistele karvat irti kammasta (kuva 6). Valittu leikkauspituus ei muutu, vaikka teet näin.

Esimerkki:

"Sänkimäisen" tyylin leikkaaminen

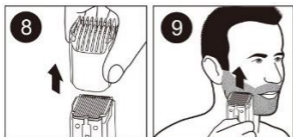
Varmista, että trimmerin kampa on kiinnitettyä trimmeriin ja käytä asetusta 1 (1 mm) saadaksesi "sänkimäisen" lopputuloksen (kuva 7).



2. Käyttö ilman trimmerin kampa

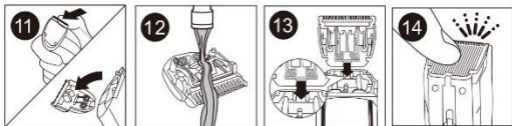
- 1) Varmista, että trimmeri on kytketty pois päältä.
- 2) Irrota trimmerin kampa vetämällä se irti trimmeristä (kuva 8).
- 3) Kytke trimmeri päälle.
- 4) Tee hyvin hallittuja liikkeitä. Kosketa karvoja/ihoa kevyesti trimmerillä (kuva 9).

Ole varovainen, kun leikkaat ilman kampa. Kun trimmeri on kytkettynä päälle, se leikkaa jokaisen karvan, johon se koskettaa.



PUHDISTAMINEN

1. Puhdista trimmeri jokaisen käyttökerran jälkeen. Varmista, että trimmeri on kytketty pois päältä ja irrotettu pistorasiasta.
2. Irrota trimmerin kampa ja puhdista se harjalla.
3. Irrota teräyksikkö painamalla teräyksikön hampaita (kuva 11) ja huuhtelee lämpimän veden alla (kuva 12) tai käytä mukana tulevaa kampa. Anna kuivua kunnolla.
4. Aseta teräyksikkö takaisin työntämällä teräyksikön uloke ohjauskoloon (kuva 13).
5. Paina teräyksikkö paikalleen trimmeriin, kunnes se napsahtaa (kuva 14).
6. Puhdista trimmerin varsi pehmeällä, kuivalla liinalla.
7. Älä koskaan upota trimmeriä veteen tai huuhtelee sitä juoksevan veden alla.
8. Älä käytä trimmerin ja lisävarusteiden puhdistamiseen voimakkaita puhdistusaineita, hankaussieniä tai voimakkaita nesteitä, kuten alkoholia, bensiiniä tai asetonia.
9. Älä koske teriin kovilla esineillä. Se voi vaurioittaa niitä.



SÄILYTTÄMINEN

- Varmista, että trimmeri on kytketty pois päältä ja irrotettu sähkövirrasta.
- Säilytä laite ja sen laturi turvallisessa, kuivassa paikassa, jossa joudu puristuksiin, kolhiinnu tai vaurioidu.
- Älä kierrä virtajohtoa laitteen ympärille säilytyksen ajaksi.

TEKNISET TIEDOT

Käyttöjännitettä: 220-240V ~ 50/60Hz

Tehonkulutuksen: 3 W

TAKUU JA ASIAKASPALVELU

Laitteemme tarkastetaan huolellisesti, ennen kuin ne toimitetaan jälleenmyyntiin. Jos laite on kaikesta huolimatta vioittunut tuotannon tai kuljetuksen aikana, palauta se jälleenmyyjälle.

Laitteella on 2 vuoden takuu ostopäivästä lukien. Mikäli sinulla on viallinen tuote, voit palata suoraan paikkaan jossa suoritit hankinnan.

Takuu ei kata vikoja, jotka aiheutuvat laitteen virheellisestä käsittelystä, ulkopuolisten suorittamista muutoksista tai korjauksista tai muiden kuin alkuperäisosien asentamisesta laitteeseen.

Säilytä aina kuitti, ilman kuittia et voi vaatia mitään takuun puitteissa. Vauriot jotka johtuvat ohjekirjan noudattamatta jättämisestä, aiheuttavat takuun raukeamisen, jos tämä johtaa seurannaisiin vahinkoihin, emme ole vastuussa. Meitä ei voi myöskään pitää vastuullisena materiaalisista vahingoista tai henkilökohtaisista vammoista jotka johtuvat laitteen epäasiallisesta käytöstä tai jos käyttöohjeita ei noudateta. Vauriot lisävarusteille eivät tarkoita koko laitteen ilmaista vaihtoa. Tämän kaltaisessa tapauksessa ole hyvä ja ota yhteyttä palveluyksikköömme. Rikotusta lasista tai muovin kappaleista veloitetaan aina. Viat kuluviissa osissa tai osissa jotka ovat alttiita rasitukselle kuten myös puhdistukselle, huollolle tai vaihdolle, mainitut osat eivät kuulu takuun piiriin ja tulee maksaa.



kierrättämisestä
jätehuollosta.

Tämä tuote on merkitty Euroopan parlamentin ja neuvoston direktiivin 2012/19/EU mukaan jätteastialla, jonka yli on vedetty rasti. Tämä erilliskeräysmerkintä tarkoittaa, että tuotetta ei saa hävittää talousjätteen mukana. Vaarallisten aineiden, seosten tai komponenttien vuoksi sähkö- ja elektroniikkalaitteet, joita ei lajitella valikoivasti, voivat olla vaarallisia ympäristölle ja ihmisten terveydelle. Tietoja tuotteen

saat paikallisilta viranomaisilta tai

SIKKERHETSINSTRUKSER

Før bruk må du lese alle instruksene nedenfor så du unngår skader på personer eller gjenstander, og slik at resultatet blir best mulig. Oppbevar håndboken på et trygt sted. Hvis du gir eller overlater apparatet til andre, må du sørge for at de også får håndboken.

Skulle det oppstå skader fordi brukeren ikke følger instruksene i håndboken, vil garantien ikke lenger være gyldig. Produsent/importør påtar seg ikke ansvar for skader som måtte oppstå dersom instruksene ikke blir fulgt, apparatet utsettes for skjødesløs behandling eller bruken ikke er i tråd med anvisningene.

1. Det er en potensiell risiko for at feil bruk kan medføre skader.
2. Dette apparatet kan brukes av barn over 8 år og av personer med nedsatte fysiske, sensoriske eller mentale funksjoner eller

manglende erfaring og kunnskap, så sant de er under betryggende tilsyn eller har fått opplæring i anvendelsen av apparatet og er klar over risikoen ved bruk.

3. Barn skal ikke leke med apparatet
4. Rengjøring og vedlikehold må ikke utføres av barn uten at de er under tilsyn.
5. Apparatet skal bare brukes med den strømenheten som følger med.
6. Vær forsiktig når du håndterer skarpe knivblad.



7. **ADVARSEL:** Ikke bruk apparatet i nærheten av badekar, dusj, vask eller annen beholder med vann.
8. Det er viktig å holde nøye oppsyn med maskinen hvis den brukes av eller i nærheten av barn eller funksjonshemmede.
9. Bruk denne skjeggtrimmeren til hjemmebruk som beregnet, og slik

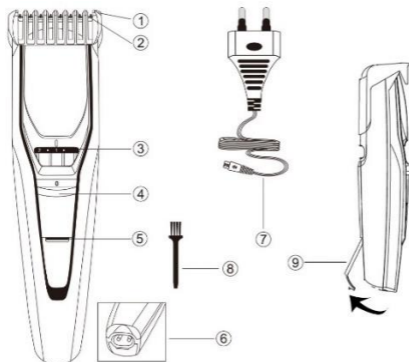
det er beskrevet i denne håndboken. Bare anbefalt tilbehør må brukes.

10. Skjeggtrimmeren må ikke brukes hvis laderen er ødelagt, hvis den ikke fungerer ordentlig, hvis den har falt i gulvet, er skadet eller mistet i vann.
11. Hold trimmer, lader og annet tilbehør unna varme overflater.
12. Gjenstander må aldri mistes eller plasseres i noen av åpningene.
13. Unngå å bruke, lade, rengjøre eller koble trimmeren til strøm utendørs eller på steder der aerosolprodukter (spraybokser) benyttes, eller i et rom der det blir gitt oksygen.
14. Kontroller alltid klipper, klippeenhet og kam før du bruker trimmeren. Ikke bruk trimmeren hvis klipper, klippeenhet og kam er skadet, da personskade kan oppstå.
15. For å unngå mulige skader på ledningen må den ikke surses rundt trimmeren.

16. Skjeggtrimmeren må aldri legges i direkte sollys eller oppbevares i en temperatur på over 60 °C.
17. Legg aldri skjeggtrimmeren i vann eller skyll den under springen.
18. Denne trimmeren er kun beregnet på menneskehår. Ikke bruk den til noe annet formål.
19. Oppbevar alltid trimmer, tilbehør og lader på et område uten fuktighet. Pass på at ledningen er frakoblet trimmeren.
20. Bruk bare batteripakken og annet tilbehør som følger apparatet.
21. Apparatet er kun beregnet for trimming av hår.
22. Hold apparatet tørt.

BESKRIVELSE AV DELENE

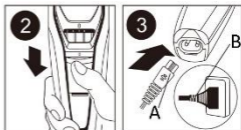
1. Trimmekam
2. Klippeenhet
3. Justeringsring
4. På/av-bryter
5. Ladelampe
6. Ladeport
7. Lader
8. Rensebørste
9. Stående støtte

**LADE/GJENOPPLADE**

1. Slå av apparatet (fig. 2).
2. Koble ledning (A) direkte til laderen i ladeporten og støpsel (B) til strømnettet (fig. 3).

3. Lyset på ladelampen tennes for å angi at apparatet er under lading. Etter at apparatet er fulladet, vil ladelampen fortsette å lyse.

4. Ta støpslet ut av kontakten og ledning (A) ut av apparatet.



NB:

1. Skjeggtrimmeren må fullades før du kan bruke den første gang.
2. Lading eller bruk av trimmeren i temperaturer under 4°C eller høyere enn 35°C har en negativ effekt på batteriets levetid.
3. Det tar ca. 8–10 timer å fullade trimmeren for at den skal fungere uten ledning i opptil 30–35 minutter.
4. Hvis skjeggtrimmeren blir utsatt for stor temperaturendring, stort trykk eller mye fuktighet, bør du la trimmeren akklimatisere seg i 30 minutter før bruk.
5. Ikke bruk apparatet mens det er under lading.

Optimaliser levetiden til batteriet

1. Når skjeggtrimmeren er ladet første gang, må du ikke lade den opp igjen mellom trimmeøkter. Fortsett å bruke den til batteriet er helt tomt.
2. Må ikke lades lenger enn 24 timer.
3. Ikke la laderen være tilkoblet strøm hele tiden.
4. La batteriet bli helt utladet to ganger i året ved å la motoren gå til den stopper.
5. Hvis skjeggtrimmeren ikke har vært i bruk over en lengre periode, må den lades igjen i 8–10 timer.

TRÅDLØS TRIMMING

1. Skyv PÅ/AV-bryteren til posisjon "0" for å slå på apparatet.
2. Når du er ferdig, skyver du bryteren til posisjon "I" for å slå det av igjen.

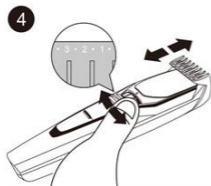
Merk:

- Gre alltid skjegg og/eller bart med en fin kam før du begynner trimmingen.
- Hvis du utfører trimming for første gang, må du være forsiktig. Ikke beveg trimmeren for raskt. Gjør jevne og forsiktige bevegelser.

1. Trimming med trimmekam

- 1) Drei på justeringsringen til innstilling for ønsket trimmelengde (se tabell). Innstillingen vises i midten av justeringsringen (fig. 4).

NB: Hvis du bruker trimmer for første gang, bør du begynne med å sette kammen på maksimal trimmelengde (# 10) for å unngå at du uforvarende trimmer hårene for kort.



Innstilling	Hårlengde etter trimming
1	1mm
2	2mm
3	3mm
4	4mm
5	5mm
6	6mm
7	7mm
8	8mm
9	9mm
10	10mm

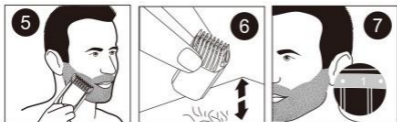
- 2) Slå på skjeggtrimmeren.
- 3) For å trimme mest mulig effektivt, bør du bevege trimmeren i motsatt retning av hårveksten. Pass på at overflaten på kammen alltid er i kontakt med huden (fig. 5).

NB: Hvis avklippet hår har samlet seg i kammen, slår du av trimmeren, tar av kammen og blåser og/eller rister håret ut av kammen (fig. 6). Den valgte trimmelengden endres ikke når du gjør dette.

For eksempel:

Trimming for å beholde skjeggstubber

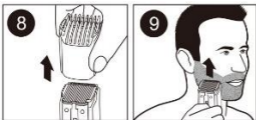
Pass på at trimmekammen befinner seg på trimmeren, og bruk innstilling 1 (1 mm/3/64 in) for å få et litt røft preg med skjeggstubber (se fig. 7).



2. Trimming uten trimmekam

- 1) Pass på at trimmeren er slått av.
- 2) Ta av trimmekammen ved å dra den av trimmeren (fig. 8).
- 3) Slå på trimmeren.
- 4) Gjør velkontrollerte bevegelser. Berør hår/hud lett med trimmeren (fig. 9).

Vær forsiktig når du trimmer uten kam, da den vil trimme bort alt hår den berører når trimmeren er slått på.

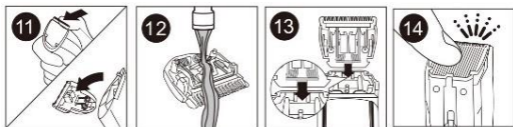


RENGJØRING

1. Rengjør skjeggtrimmeren hver gang du har brukt den. Pass på at trimmeren er slått AV, og at stikkkontakten er tatt ut.
2. Ta av trimmekammen og rens den med børsten.
3. Fjern klippeenheten ved å skyve den mot tennene på klippeenheten (fig. 11), og skyll den under varmt vann (fig. 12) eller bruk børsten som følger med. La den tørke helt.
4. Sett klippeenheten tilbake ved å skyve innhakkert på enheten inn i sporet (fig. 13).
5. Skyv klippeenheten tilbake igjen på trimmeren til du hører

et klikk (fig. 14).

6. Bruk en tørr og myk klut for å rengjøre håndtaket.
7. Legg aldri skjeggtrimmeren i vann eller skyl den under springen.
8. Unngå bruk av oppskrapende rengjøringsmidler, skuremidler eller sterke væsker som alkohol, bensin eller aceton for å rengjøre trimmeren og tilbehøret.
9. Ikke berør klipperne med harde gjenstander, da dette kan ødelegge dem.



OPPBEVARING

- Forsikre deg om at skjeggtrimmeren er slått av og støpslet tatt ut.
- Oppbevar apparatet og laderen på et sikkert og tørt sted der de ikke blir presset sammen, utsatt for slag eller kan risikere skader.
- Ikke surr ledningen rundt trimmeren når den settes til oppbevaring.

TEKNISKE DATA

Driftsspenning: 220-240V ~ 50/60Hz

Strømforbruk: 3W

GARANTI OG KUNDESERVICE

Før levering våre enheter er underlagt streng kvalitetskontroll. Hvis, til tross all omsorg, har skaden oppstått under produksjon eller transport, kan du returnere enheten til forhandleren.

For de kjøpte apparatet vi gir 2 års garanti, fra den dagen av salget. I denne perioden vil vi avhjelpe alle mangler gratis, som kan påviselig skyldes material- eller produksjonsfeil, ved reparasjon eller bytte.

Defekter som oppstår på grunn av feil håndtering av enheten og funksjonsfeil på grunn av inngrep og reparasjoner av tredjeparter eller montering av ikke-originale deler er ikke dekket av denne garantien.

Ta alltid vare på kvitteringen. Uten kvitteringen kan du ikke kreve noen form for garanti. Skade som skyldes at bruksanvisningen ikke er fulgt, medfører at garantien blir gjort ugyldig. Hvis dette resulterer i betydelig skade vil vi ikke kunne holdes ansvarlig for skaden. Vi kan heller ikke bli holdt ansvarlig for material - eller personalskade som skyldes feil bruk eller om instruksene i bruksanvisningen ikke er blitt ordentlig utført. Skade på tilbehør gir ikke rett til utskifting av hele apparatet. Vær vennlig, i et slikt tilfelle, å ta kontakt med din serviceavdeling. Knust glass eller brekkasje på plastikkdelene er alltid gjenstand for utskifting. Ved defekter på forbruksdeler eller deler som er utsatt for slitasje, herunder rengjøring, vil vedlikehold eller utskifting ikke være dekket av garantien og må derfor bli betalt.



Dette produktet er merket med en overkrysset avfallsbeholder i samsvar med det europeiske direktivet 2012/19/EU for å vise at det ikke må kastes i vanlig restavfall. På grunn av forekomst av farlige stoffer, stoffblandinger eller komponenter, kan elektrisk og elektronisk utstyr som ikke er underlagt kildesortering være farlig for miljø og helse.

Vennligst forhør deg med lokale myndigheter eller en gjenvinningsstasjon om hvordan dette produktet skal avhendes og resirkuleres.

SIKKERHEDSANVISNINGER

Sørg for at læse alle anvisningerne nedenfor, før apparatet tages i brug, for at undgå person- eller tingskade, og for at opnå de bedste resultater med apparatet. Opbevar denne vejledning på et sikkert sted. Hvis du giver dette apparat til en tredjepart, skal du også overdrage denne vejledning til den senere bruger.

Skulle der opstå skader som følge af, at brugeren ikke følger anvisningerne i denne vejledning, bortfalder garantien. Fabrikanten/importøren kan ikke holdes ansvarlig for skader som opstår som følge af, at brugeren ikke følger vejledningen, uagtsom anvendelse eller anvendelse i strid med vejledningen.

1. Risiko for skader ved misbrug.
2. Dette apparat må ikke bruges af børn under 8 år eller af personer med nedsatte fysiske, følelsesmæssige eller mentale evner eller med mangel på

erfaring eller viden, hvis de ikke er under opsyn eller er blevet instrueret i, hvordan dette apparat bruges sikkert, og forstår risikoen ved at bruge det.

3. Børn må ikke lege med apparatet.
4. Rengøring og brugervedligeholdelse må ikke udføres af børn uden tilsyn.
5. Apparatet må kun bruges sammen med strømforsyningsenheden, der følger med apparatet.
6. Pas på, når du håndterer de skarpe knive.



7. **ADVARSEL:** Brug ikke dette apparat i nærheden af badekar, brusere, håndvaske eller andre beholdere, der indeholder vand.
8. Det er nødvendigt med nøje overvågning, når dette apparat bruges af, på eller i nærheden af børn eller hæmmede personer.

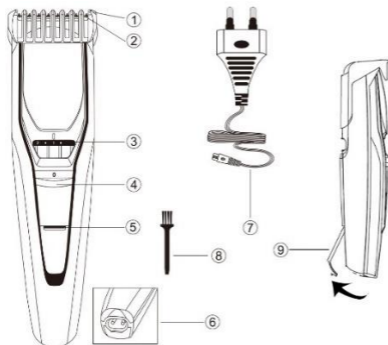
9. Brug denne trimmer til dens tilsigtede brug i husholdningen, som beskrevet i denne vejledning. Brug ikke tilbehør, der ikke anbefales.
10. Brug aldrig denne trimmer, hvis den har en beskadiget oplader, hvis den ikke virker ordentligt, hvis den har været tabt på gulvet, er beskadiget eller har været tabt i vand.
11. Hold trimmeren, opladeren og eventuelle tilbehør væk fra opvarmede overflader.
12. Undgå, at tabe apparatet og stik aldrig nogen genstande ind i nogen af åbningerne.
13. Trimmeren må ikke bruges, oplades, rengøres eller tilsluttes udendørs, eller hvor der anvendes aerosolprodukter (spray) eller hvor der indgives ilt.
14. Kontroller altid knivene, klippeenheden og kammen, før du bruger trimmeren. Brug ikke trimmeren, hvis knivene,

klippeenheden og kammen er beskadiget, da dette kan føre til personskader.

15. For ikke at beskadige ledningen, må den ikke vikles rundt om trimmeren.
16. Anbring aldrig Trimmer i direkte sollys eller opbevar den i en temperatur over 60 °C.
17. Trimmeren må aldrig nedsænkes i vand eller skylles under vandhanen.
18. Denne trimmer må kun bruges på menneskehår. Brug ikke denne trimmer til andre formål.
19. Opbevar altid din trimmeren, tilbehøret og opladeren i et fugtfrit område. Sørg for, at ledningen afbrydes fra trimmeren.
20. Brug kun opladeren og andet tilbehør, der følger med apparatet.
21. Dette apparat er kun beregnet til husholdningsbrug.
22. Hold apparatet tørt.

BESKRIVELSE AF DELE

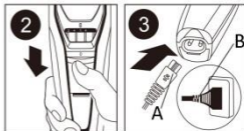
1. Trimmekam
2. Klippeenhed
3. Justeringsring
4. Tænd/sluk-kontakt
5. Opladningslys
6. Opladningsstik
7. Oplader
8. Rengøringsbørste
9. Støttefod



**SÅDAN OPLADES/
GENOPLADES
APPARATET**

1. Sluk apparatet (fig. 2).
2. Forbind opladerens ledning (A) til opladningsstikket, og stikket (B) til strømforsyningen (fig. 3).

- Opladningslyset lyser, når apparatet lades op. Når apparatet er ladet helt op, bliver opladningslyset ved med at lyse.
- Afbryd ledningen (A) fra apparatet.



Bemærk:

- Lad trimmeren helt op inden første brug.
- Hvis trimmeren oplades eller trimmes i en temperatur under 4°C eller over 35°C kan det påvirke batteriets levetid.
- Det tager ca. 8-10 timer at lade trimmeren helt op, hvorefter den kan bruges i op til 30-35 minutter.
- Hvis trimmeren udsættes for store skift i temperatur, tryk eller fugt, skal den akklimatisere sig i 30 minutter inden brug.
- Brug aldrig apparatet, når det oplades.

Optimering af batteriets levetid

- Når trimmeren er ladet helt op for første gang, må den ikke genoplades mellem brug. Brug den indtil batteriet er helt afladet.
- Må ikke lades op i over 24 timer.
- Opladeren må ikke være tilsluttet hele tiden.
- Aflad batteriet eller brug al strømmen i det to gange om året ved at lade motoren køre, indtil den stopper.
- Hvis trimmeren ikke har været brugt i længere tid, skal den genoplades i 8-10 timer.

LEDNINGSFRI TRIMNING

- Tænd for apparatet, ved at trykke på tænd/sluk-knappen.
- Når du er færdig, skal du slukke apparatet på tænd/sluk-knappen.

Bemærk:

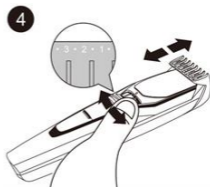
- Red altid skægget og/eller overskægget med en fin kam, inden det trimmes.
- Hvis det trimmes for første gang, skal du være forsigtig. Flyt ikke trimmeren for hurtigt. Flyt den jævnt og forsigtigt.

1. Trimning med trimmekammen

- 1) Drej justeringsringen til den ønskede trimmelængde (se tabellen). Indstillingen vises midt på justeringsringen (fig. 4).

Bemærk: Hvis du trimmer for første gang, skal du starte med kammen på den længste længde (#10), så håret ikke trimmes for kort.

Indstilling	Hårlængde efter trimning
1	1 mm
2	2 mm
3	3 mm
4	4 mm
5	5 mm
6	6 mm
7	7 mm
8	8 mm
9	9 mm
10	10mm



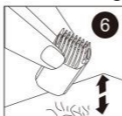
- 2) Tænd trimmeren.
- 3) For at trimme på den mest effektive måde, skal du flytte trimmeren mod hårvækstens retning. Sørg for at kammens overflade altid røre huden (fig. 5).

Bemærk: Hvis hår samler sig i kammen, skal du slukke trimmeren, tag kammen af og puste og/eller ryste håret ud af kammen (fig. 6). Den valgte trimmelængde ændres ikke, når du gør dette.

For eksempel:

Trimning ned til skægstubbe

Sørg for, at trimmekammen er på trimmeren, go brug indstilling 1 (3/64«/1 mm), for at få skægstubbe (fig. 7).



2. Trimning uden trimmekammen

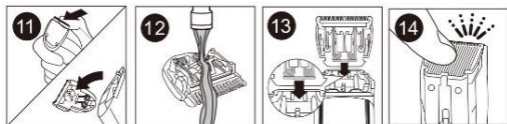
- 1) Sørg for, at trimmeren er slukket.
- 2) Tag trimmeringen af, ved at trække den af trimmeren (fig. 8).
- 3) Tænd trimmeren.
- 4) Foretag velkontrollerede bevægelser. Sørg for, at trimmeren røre let ved håret/huden (fig. 9).

Vær forsigtig, hvis du trimmer uden kammen, da den klipper alt håret den røre, lige så snart den tændes.



RENGØRING

1. Rengør trimmeren efter hvert brug. Sørg for, at trimmeren er slukket, og afbryd den fra stikkontakten.
2. Tag trimmekammen af, og rengør den med en børste.
3. Tag klippeenheden af, ved at trykke den mod tænderne på klippeenheden (fig. 11). Skyl den under varmt vand fra hanen (fig. 12) eller brug den medfølgende børste. Lad dem lufttørre grundigt.
4. Sæt klippeenheden på igen, ved at sætte hakket på klippeenheden i rillen (fig. 13).
5. Tryk klippeenheden på trimmeren igen, indtil du hører en kliklyd (fig. 14).
6. Brug en blød, tør klud til at rengøre trimmerens håndtag.
7. Trimmeren må aldrig nedsænkes i vand eller skylles under vandhanen.
8. Brug ikke slibende rengøringsmidler, skurepuder eller aggressive væsker, såsom alkohol, benzin eller acetone til at rengøre trimmeren og dens tilbehør.
9. Rør ikke knivene med hårde genstande, da dette kan beskadige dem.



OPBEVARING

- Sørg for, at trimmeren er slukket og stikket er trukket ud.
- Opbevar apparatet og dens oplader på et sikkert, tørt sted, hvor de ikke knuses, stødes imod eller bliver beskadiget.
- Vikl ikke ledningen omkring apparatet, når det er opbevaret.

TEKNISKE DATA

Driftsspænding: 220-240V ~ 50/60Hz

Strømforbrug: 3W

GARANTI OG KUNDESERVICE

Før vores apparater leveres, undergår de en streng kvalitetskontrol. Skulle du på trods af al vores umagen modtage et produkt med en skade fra fremstilling eller transport, bedes du levere det tilbage til din forhandler.

Vi giver 2 års garanti på det købte produkt, begyndende på salgsdagen. Hvis du har et defekt produkt, kan du henvende dig direkte ved salgsstedet.

Denne garanti dækker ikke defekter som opstår som konsekvens af forkert håndtering eller fejl som følge af manipulation og reparationer udført af tredjeparter, eller montering af ikke-originale dele. Gem altid din kvittering, da du uden kvitteringen ikke kan gøre krav på nogen form for garanti. Skader som opstår fordi brugervejledningen ikke følges, medfører at garantien bortfalder, og hvis dette har efterfølgende skader, er vi ikke ansvarlige på nogen måde. Vi kan heller ikke holdes ansvarlige for materielle eller personskade forårsaget af forkert brug, hvis brugervejledningen ikke følges korrekt. Skade på tilbehør betyder ikke at hele apparatet bliver erstattet. I sådanne tilfælde bedes du rette henvendelse til vores serviceafdeling. Brud på glas og plastdele erstattes altid mod betaling. Defekter på forbrugsartikler eller dele som er udsat for slidtage, samt rengøring, vedligeholdelse eller erstatning af disse dele er ikke

dækket af garantien, og der bliver opkrævet betaling for sådanne tjenester.



Dette produkt er mærket med dette overstregede skraldespandsymbol i overensstemmelse med det europæiske direktiv 2012/19/EU for at indikere, at det ikke må bortskaffes sammen med andet husholdningsaffald. På grund af tilstedeværelsen af farlige stoffer, blandinger eller komponenter er elektriske og elektroniske enheder, der ikke er genstand for selektiv

sortering, potentielt farlige for miljøet og menneskers sundhed. Kontrollér venligst hos det lokale rådhus eller på genbrugspladsen for returnering og genbrug af dette produkt.