

enerio®

BL-124816.2



Blender (EN)

Standmixer (DE)

Mixer (FR)

Blender (NL)

Blender (PL)

CE

Content – Inhalt – Teneur – Inhoud – Treść

Instruction manual – English	- 2 -
Bedienungsanleitung – German	- 8 -
Mode d'emploi – French	- 14 -
Gebruiksaanwijzing – Dutch	- 20 -
Instrukcja obsługi – Polish	- 26 -

SAFETY INSTRUCTIONS

Before use make sure to read all of the below instructions in order to avoid injury or damage, and to get the best results from the appliance. Make sure to keep this manual in a safe place. If you give or transfer this appliance to someone else make sure to also include this manual.

In case of damage caused by user failing to follow the instructions in this manual the warranty will be void. The manufacturer/importer accepts no liability for damages caused by failure to follow the manual, a negligent use or use not in accordance with the requirements of this manual.

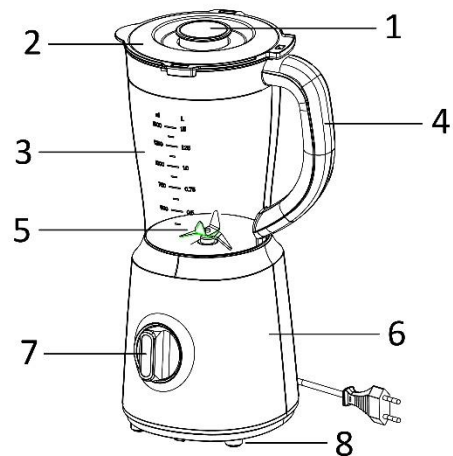
1. Warning: Potential risk of injuries from misuse.
2. Always disconnect the appliance from the supply if it is left unattended and before assembling, disassembling or cleaning.
3. This appliance shall not be used by children. Keep the appliance and its cord out of reach of children.
4. Appliances can be used by persons with reduced physical, sensory or mental capabilities or lack of experience and knowledge if they have been given supervision or instruction concerning use of the appliance in a safe way and if they understand the hazards involved.
5. Children shall not play with the appliance.
6. If the supply cord is damaged, it must be replaced by the manufacturer, its service agent or similarly qualified persons in order to avoid a hazard.
7. Switch off the appliance and disconnect from supply before changing accessories or approaching parts that move in use.
8. Care shall be taken when handling the sharp cutting blades, emptying the bowl and during cleaning.

9. Be careful if hot liquid is poured into the appliance as it can be ejected out of the appliance due to a sudden steaming.
10. Before inserting the plug into the mains socket, please check that the voltage and frequency comply with the specifications on the rating label.
11. If an extension cord is used it must be suited to the power consumption of the appliance, otherwise overheating of the extension cord and/or plug may occur. There is a potential risk of injuries from tripping over the extension cord. Be careful to avoid dangerous situations.
12. Disconnect the mains plug from the socket when the appliance is not in use and before cleaning.
13. Ensure that the mains cable is not hung over sharp edges and keep it away from hot objects and open flames.
14. Do not immerse the appliance or the mains plug in water or other liquids. There is danger to life due to electric shock!
15. To remove the plug from the plug socket, pull the plug. Do not pull the power cord.
16. Do not touch the appliance if it falls into water. Remove the plug from its socket, turn off the appliance and send it to an authorized service center for repair.
17. Do not plug or unplug the appliance from the electrical outlet with a wet hand.
18. Never attempt to open the housing of the appliance, or to repair the appliance yourself. This could cause electric shock.
19. Never leave the appliance unattended during use.
20. This appliance is not designed for commercial use.
21. Do not use the appliance for other than intended use.

22. Do not wind the cord around the appliance and do not bend it.
23. The use of accessory attachment not recommended by the appliance manufacturer may cause injuries.
24. Do not allow children to use the blender without supervision.
25. Regarding the instructions for cleaning the surfaces which come in contact with food, speed settings and operating times, please refer to the below paragraph of the manual.

FEATURES

1. Measuring cap
2. Lid
3. Jug
4. Jug handle
5. Blade assembly
6. Motor base
7. Control knob
8. Base foot



Control knob setting

1. P = Pulse
2. 0 = Off
3. 1 = Low speed
4. 2 = High speed

HOW TO USE

Caution: Make sure the motor base is unplugged from the power source and the control knob is set at the position 0.

1. Place the jug onto the motor base. Rotate the jug clockwise to have it locked on the motor base. **The jug must be placed as shown on the above picture.** The blender will not work if the jug isn't locked into the motor base properly.
2. Put the liquid and diced food into the jug (no more than 1.5 L). **Never fill the jug with ingredients that exceed 70°C.**
3. Put the lid onto the jug. Turn the lid clockwise and make sure it is firmly locked onto the jug, otherwise the blender will not work.
4. Insert the measuring cap into the middle of the lid.
5. Put the plug into the power outlet. Switch on the appliance by rotating the control knob to choose the speed 1, 2 or pulse function.
6. After use, rotate the control knob to the position 0 and remove the plug from the outlet.

Note:

- For quick or delicate blending tasks, turn the control knob to the position P and hold it for a few seconds. Operate several times until the consistence you want is obtained.
- For each use, the consecutive operation time should not exceed 3 minutes. At least 10 minutes of rest time are required between two continuous cycles. Let the appliance cool to room temperature before performing the next operation cycle.
- Never blend large pieces of solid food, frozen food and bones in the appliance as it may cause damage.

Recipe (for reference)

Banana shake:

- 2 bananas
- Approx. 2 tbsp. sugar (depending on the ripeness of the bananas and personal taste)
- ½ l milk
- 1 dash of lemon juice

Peel the bananas and liquidize them at level 2. Gradually add the milk, then the sugar and the lemon juice. Keep mixing everything until you have a smooth and uniform liquid. Serve the shake chilled.

Vanilla shake

- ¼ l milk
- 250 g vanilla ice cream
- 1½ tsp. sugar

Place the ingredients into the mixer. Mix everything at level 2 until the liquid has a smooth consistency.

Cappuccino shake

- 65 ml cold expresso (or a very strong coffee)
- 65 ml milk
- 15 g sugar
- 65 g vanilla ice cream

Add the expresso, milk and sugar. Mix everything together at level 2 until the sugar has dissolved. Finally, add the vanilla ice cream and then briefly mix everything together at level 1.

Tropical mix

125 ml pineapple juice

60 ml papaya juice

50 ml orange juice

½ small tin of peaches with juice

Place all ingredients into the mixer and blend them together at level 2.

CLEANING AND MAINTENANCE

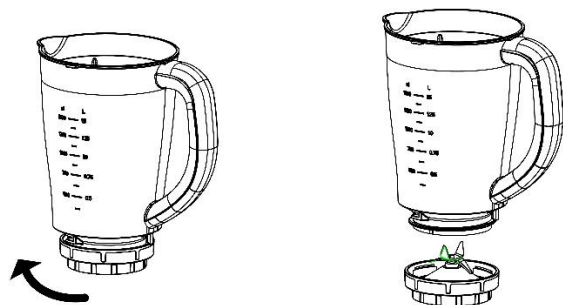
Caution:

Handle the blade assembly with care as the blades are sharp!

Only the jug, lid and measuring cap can be cleaned in a dishwasher and the temperature setting of the dishwasher should never exceed 70°C.

Never use any water or liquid more than 70°C to clean any detachable parts.

1. Fill the jug half-full with water (< 70°C) and a little cleaning agent. Turn the control knob to position P for a few seconds.
2. Remove the mains plug from the power outlet.
3. Take off the jug from the motor base. Rinse the jug and dry it thoroughly.
4. The jug base with the blade assembly can be rotated off from the jug for cleaning.



5. Do not immerse the motor base in water or any other liquid. Use a humid cloth to clean the motor base and dry it thoroughly. Do not use abrasive cleaning materials.
6. Disassemble the other parts after each use and wash them in soapy water (< 70°C). Then rinse with clean water (< 70°C) and dry thoroughly.

CAUTION

- Never use boiling liquids.
- Never run the blender empty or with solids only.
- To reduce the risk of injury, never operate the appliance without the lid and measuring cap in place.
- Do not remove the jug from the motor base while the appliance is in operation.
- Do not use the appliance if blade assembly is bent or damaged.

TECHNICAL DATA

Operating voltage: 220-240V ~ 50-60Hz

Power consumption: 500W

GUARANTEE AND CUSTOMER SERVICE

Before delivery our devices are subjected to rigorous quality control. If, despite all care, damage has occurred during production or transportation, please return the device to your dealer.

For the purchased device we provide 2 years guarantee, commencing from the day of sale. If you have a defective product, you can directly go back to the point of purchase.

Defects which arise due to improper handling of the device and malfunctions due to interventions and repairs by third parties or the fitting of non-original parts are not covered by this guarantee. Always keep your receipt, without the receipt you can't claim any form of warranty. Damage caused by not following the instruction manual, will lead to a void of warranty, if this results in consequential damages then we will not be liable. Neither can we hold responsible for material damage or personal injury caused by improper use if the instruction manual is not properly executed. Damage to accessories does not mean free replacement of the whole appliance. In such case please contact our service department. Broken glass or breakage of plastic parts is always subject to a charge. Defects to consumables or parts subjected to wearing, as well as cleaning, maintenance or the replacement of said parts are not covered by the warranty and are to be paid.

ENVIRONMENT FRIENDLY DISPOSAL



Recycling – European Directive 2012/19/EU

This marking indicates that this product should not be disposed with other household wastes. To prevent possible harm to the environment or human health from uncontrolled waste disposal, recycle it responsibly to promote the sustainable reuse of material resources. To return your used device, please use the return and collection systems or contact the retailer where the product was purchased.

They can take this product for environmental safe recycling.

Manufactured by: Emerio B.V.

Oudeweg 115, 2031 CC Haarlem, The Netherlands

SICHERHEITSHINWEISE

Lesen Sie vor dem Gebrauch unbedingt die nachfolgenden Anleitungen, um Verletzungen oder Beschädigungen zu vermeiden und das beste Ergebnis mit dem Gerät zu erzielen. Bewahren Sie diese Bedienungsanleitung an einem sicheren Ort auf. Wenn Sie dieses Gerät an eine andere Person weitergeben, stellen Sie sicher, dass Sie auch diese Bedienungsanleitung aushändigen.

Im Falle von Beschädigungen, die durch die Missachtung der Anleitungen in dieser Bedienungsanleitung verursacht wurden, wird die Garantie ungültig. Der Hersteller/Importeur haftet nicht für Schäden, die durch Missachtung der Bedienungsanleitung, fahrlässigen Gebrauch oder Benutzung, die nicht in Übereinstimmung mit den Anforderungen dieser Bedienungsanleitung erfolgt, verursacht wurden.

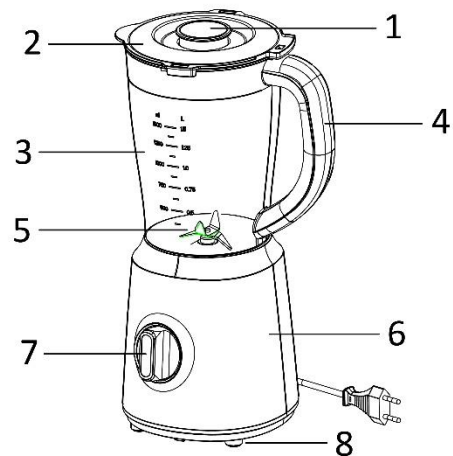
1. Warnung: Verletzungsgefahr bei Fehlgebrauch.
2. Ziehen Sie immer den Netzstecker des Gerätes aus der Steckdose, wenn es unbeaufsichtigt ist und vor dem Zusammenbauen, Zerlegen oder Reinigen.
3. Dieses Gerät darf nicht von Kindern benutzt werden. Halten Sie das Gerät und sein Netzkabel außer Reichweite von Kindern.
4. Geräte können von Personen mit eingeschränkten körperlichen, sensorischen oder geistigen Fähigkeiten oder mangelnder Erfahrung und Kenntnis benutzt werden, wenn sie beaufsichtigt werden oder in die sichere Benutzung des Gerätes unterwiesen werden und wenn sie die damit verbundenen Gefahren verstehen.
5. Kinder dürfen nicht mit dem Gerät spielen.
6. Wenn das Netzkabel beschädigt ist, muss es vom Hersteller, seinem Kundendienst oder einer ähnlich

- qualifizierten Person ausgewechselt werden, um Gefahren zu vermeiden.
7. Schalten Sie das Gerät aus und ziehen Sie den Netzstecker, bevor Sie Zubehör auswechseln oder sich Teilen nähern, die während des Betriebs in Bewegung sind.
 8. Lassen Sie bei der Handhabung der scharfen Messer, beim Leeren der Schüssel und während des Reinigens Vorsicht walten.
 9. Seien Sie vorsichtig, wenn Sie heiße Flüssigkeiten in das Gerät gießen. Die Flüssigkeit kann durch einen plötzlichen Dampfausstoß austreten.
 10. Bevor Sie den Stecker mit der Netzsteckdose verbinden, prüfen Sie bitte, ob die Spannung und die Frequenz mit den Angaben auf dem Typenschild übereinstimmen.
 11. Falls ein Verlängerungskabel verwendet wird, muss es für den Stromverbrauch des Gerätes geeignet sein, sonst kann es zum Überhitzen des Verlängerungskabels und/oder des Steckers kommen. Es besteht Verletzungsgefahr durch Stolpern über das Verlängerungskabel. Lassen Sie Vorsicht walten, um gefährliche Situationen zu vermeiden.
 12. Ziehen Sie den Netzstecker aus der Steckdose, wenn das Gerät nicht benutzt und bevor es gereinigt wird.
 13. Achten Sie darauf, dass das Netzkabel nicht über scharfe Kanten hängt und halten Sie es von heißen Objekten und offenen Flammen fern.
 14. Tauchen Sie das Gerät oder den Netzstecker nicht in Wasser oder andere Flüssigkeiten. Es besteht Lebensgefahr aufgrund von Stromschlag!
 15. Um den Stecker aus der Steckdose zu entfernen, ziehen Sie am Stecker. Ziehen Sie nicht am Kabel.
 16. Berühren Sie das Gerät nicht, wenn es ins Wasser gefallen ist. Ziehen Sie den Stecker aus der Steckdose, schalten Sie das Gerät aus und schicken Sie es an

- einen autorisierten Kundendienst zwecks Reparatur.
17. Den Netzstecker des Gerätes nicht mit einer nassen Hand aus der Steckdose ziehen oder mit der Steckdose verbinden.
 18. Versuchen Sie unter keinen Umständen, das Gehäuse des Gerätes zu öffnen oder das Gerät selbst zu reparieren. Dies könnte einen Stromschlag verursachen.
 19. Lassen Sie das Gerät während des Gebrauchs niemals unbeaufsichtigt.
 20. Dieses Gerät ist nicht für den gewerblichen Gebrauch konzipiert.
 21. Verwenden Sie das Gerät nur zu seinem bestimmungsgemäßen Zweck.
 22. Wickeln Sie das Kabel nicht um das Gerät und knicken Sie es nicht.
 23. Die Verwendung von Zubehör, das nicht vom Hersteller empfohlen wird, kann Verletzungen verursachen.
 24. Lassen Sie Kinder den Mixer nicht unbeaufsichtigt benutzen.
 25. Um Informationen zur Reinigung der Flächen, die mit Lebensmitteln in Berührung kommen zu erhalten, lesen Sie bitte den nachfolgenden Abschnitt Reinigung und Wartung in der Bedienungsanleitung. Um Informationen zu Geschwindigkeitseinstellungen und Betriebszeiten zu erhalten, lesen Sie bitte den nachfolgenden Abschnitt in der Bedienungsanleitung.

EIGENSCHAFTEN

1. Messkappe
2. Deckel
3. Behälter
4. Behältergriff
5. Messereinheit
6. Motoreinheit
7. Bedienknopf
8. Standfuß



Bedienknopf-Einstellungen

1. P = Pulse
2. 0 = Aus
3. 1 = niedrige Geschwindigkeit
4. 2 = hohe Geschwindigkeit

BENUTZUNG

Achtung: Stellen Sie sicher, dass die Motoreinheit von der Stromversorgung getrennt ist und der Bedienknopf auf die Position 0 gestellt ist.

1. Stellen Sie den Behälter auf die Motoreinheit. Drehen Sie den Behälter im Uhrzeigersinn, bis er auf der Motoreinheit einrastet. **Der Behälter muss wie auf der oben stehenden Abbildung positioniert sein.** Der Mixer funktioniert nur, wenn der Behälter korrekt auf der Motoreinheit befestigt ist.
2. Geben Sie die Flüssigkeit und die in Würfel geschnittenen Zutaten in den Behälter (maximal 1,5 l). **Füllen Sie den Behälter niemals mit Zutaten mit einer Temperatur von über 70°C.**
3. Setzen Sie den Deckel auf den Behälter. Drehen Sie den Deckel im Uhrzeigersinn und achten Sie darauf, dass er auf dem Behälter einrastet. Andernfalls wird der Mixer nicht funktionieren.
4. Stecken Sie die Messkappe in die Mitte des Deckels.
5. Verbinden Sie den Stecker mit der Steckdose. Schalten Sie das Gerät ein, indem Sie den Bedienknopf auf Geschwindigkeit 1, 2 oder die Pulse-Funktion stellen.
6. Drehen Sie den Bedienknopf nach dem Gebrauch auf Position 0 und ziehen Sie den Stecker aus der Steckdose.

Hinweis:

- Stellen Sie den Bedienknopf für schnelles Mixen oder die Verarbeitung empfindlicher Zutaten für einige Sekunden auf die Position P. Führen Sie mehrere Mixdurchgänge durch, bis Sie die gewünschte Konsistenz erzielen.
- Wenn Sie eine große Menge Zutaten zerkleinern, legen Sie eine Hand auf den Deckel, um sicherzustellen, dass der Deckel fest an seinem Platz ist.
- Lassen Sie das Gerät nicht länger als 3 Minuten pro Durchgang laufen. Zwischen zwei kontinuierlich laufenden Verarbeitungszyklen ist eine Pause von mindestens 10 Minuten erforderlich. Lassen Sie das Gerät auf Raumtemperatur abkühlen, bevor Sie den nächsten Betriebszyklus starten.
- Zerkleinern Sie niemals große Stücke fester Lebensmittel und Knochen in dem Gerät, da dies Beschädigungen verursachen kann.

Rezept (als Referenz)

Bananen-Shake:

- 2 Bananen

- ca. 2 EL Zucker (je nach Reife der Bananen und persönlichem Geschmack)
- ½ l Milch
- 1 Spritzer Zitronensaft

Bananen schälen und auf Stufe 2 mixen. Nach und nach die Milch dazugeben, dann den Zucker und Zitronensaft. Gerät so lange weiterlaufen lassen, bis Sie eine glatte und homogene Flüssigkeit erhalten. Den Shake gekühlt servieren.

Vanille-Shake

- ¼ l Milch
- 250 g Vanilleeis
- 1½ TL Zucker

Zutaten in den Standmixer geben. Alle Zutaten auf Stufe 2 mixen, bis die Flüssigkeit eine glatte Konsistenz hat.

Cappuccino-Shake

- 65 ml kalter Espresso (oder sehr starken Kaffee)
- 65 ml Milch
- 15 g Zucker
- 65 g Vanilleeis

Espresso, Milch und Zucker dazugeben. Alles auf Stufe 2 mixen, bis sich der Zucker aufgelöst hat. Zum Schluss das Vanilleeis hinzufügen und dann die Mischung kurz auf Stufe 1 mixen.

Tropen-Mix

125 ml Ananassaft

60 ml Papayasaft

50 ml Orangensaft

½ kleine Dose Pfirsiche mit Saft

Alle Zutaten in den Mixer geben und auf Stufe 2 mixen.

REINIGUNG UND PFLEGE

Vorsicht:

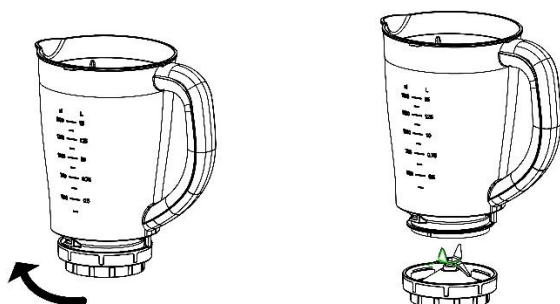
Bei der Handhabung der Messereinheit ist Vorsicht geboten, da die Klingen sehr scharf sind!

Es können nur der Behälter, der Deckel und die Messkappe in einer Geschirrspülmaschine gereinigt werden.

Die Temperatur der Geschirrspülmaschine darf maximal 70°C betragen.

Verwenden Sie zum Abwaschen der abnehmbaren Teile niemals Wasser, das heißer als 70 °C ist.

1. Füllen Sie den Behälter bis zur Hälfte mit Wasser (< 70°C) und etwas Geschirrspülmittel. Stellen Sie den Bedienknopf für einige Sekunden auf die Position P.
2. Ziehen Sie den Netzstecker aus der Steckdose.
3. Nehmen Sie den Behälter von der Motoreinheit. Spülen Sie den Behälter aus und trocknen Sie ihn gründlich ab.
4. Der Behälterboden mit der Messereinheit kann zum Reinigen des Behälters durch Drehen entfernt werden.



5. Tauchen Sie die Motoreinheit nicht in Wasser oder andere Flüssigkeiten. Wischen Sie die Motoreinheit mit einem feuchten Tuch sauber und trocknen Sie sie gründlich ab. Verwenden Sie keine scharfen Reinigungsmittel.
6. Die Komponenten nach jedem Gebrauch abnehmen und in Spülwasser (< 70°C) reinigen. Unter klarem Wasser (< 70°C) abspülen. Anschließend gründlich abtrocknen.

WARNUNG

- Mixe Sie nie kochende Flüssigkeiten um schwere Verbrennungen zu vermeiden.
- Lassen Sie den Mixer nie leer oder nur mit festen Zutaten laufen.
- Um die Verletzungsgefahr zu reduzieren, betreiben Sie das Gerät niemals ohne Deckel und Messkappe.
- Entfernen Sie den Behälter nicht vom Motorblock, während das Gerät in Betrieb ist.
- Benutzen Sie das Gerät nicht, wenn die Messereinheit verbogen oder beschädigt ist.

TECHNISCHE DATEN

Betriebsspannung: 220-240V ~ 50-60Hz

Leistungsaufnahme: 500W

GEWÄHRLEISTUNG UND KUNDENSERVICE

Vor der Lieferung werden unsere Geräte einer strengen Qualitätskontrolle unterzogen. Wenn, trotz aller Sorgfalt, während der Produktion oder dem Transport Beschädigungen aufgetreten sind, senden Sie das Gerät zurück an den Händler.

Wir bieten eine 2-Jahres-Gewährleistung für das erworbene Gerät, beginnend am Tag des Verkaufs. Wenn Sie ein defektes Produkt haben, nehmen Sie bitte direkt Kontakt mit dem Verkäufer auf.

Defekte, die aufgrund von unangemessenem Umgang mit dem Gerät entstehen und Störungen aufgrund von Eingriffen und Reparaturen Dritter oder das Montieren von nicht-Originalteilen werden nicht von dieser Gewährleistung abgedeckt. Die Quittung immer aufbewahren, ohne Quittung wird jegliche Gewährleistung ausgeschlossen. Bei Schäden durch Nichteinhalten der Bedienungsanleitung erlischt die Gewährleistung, Wir sind für daraus resultierende Folgeschäden nicht haftbar. Für Materialschäden oder Verletzungen aufgrund falscher Anwendung oder Nichtbefolgen der Sicherheitshinweise sind wir nicht haftbar. Schäden an den Zubehörteilen bedeutet nicht, dass das gesamte Gerät kostenlos ausgetauscht wird. In diesem Fall kontaktieren Sie unsere Kundendienst. Zerbrochenes Glas oder Kunststoffteile sind immer kostenpflichtig. Schäden an Verbrauchsmaterialien oder Verschleißteilen, sowie Reinigung, Wartung oder Austausch der besagten Teile werden durch die Gewährleistung nicht abgedeckt und sind deshalb kostenpflichtig.

UMWELTGERECHTE ENTSORGUNG



Wiederverwertung – Europäischen Richtlinie 2012/19/EG

Dieses Symbol zeigt an, dass das Produkt nicht zusammen mit Haushaltsabfällen entsorgt werden darf. Um Umwelt- und Gesundheitsschäden durch unkontrollierte Abfallentsorgung zu verhindern,

bitte verantwortungsbewusst entsorgen, um die nachhaltige Wiederverwertung von Ressourcen zu fördern. Nutzen Sie zur Rückgabe Ihres Altgeräts bitte die Rückgabe- und Sammelsysteme oder wenden Sie sich an den Händler bei dem Sie dieses Gerät erworben haben. Dieser kann das Gerät umweltschonend entsorgen.

Hersteller: Emerio B.V.

Oudeweg 115, 2031 CC Haarlem, The Netherlands

CONSIGNES DE SÉCURITÉ

Avant d'utiliser l'appareil, lisez toutes les consignes suivantes pour éviter des blessures et des dommages, et pour optimiser les performances de votre appareil. Conservez cette notice d'utilisation dans un endroit sûr. Si vous donnez ou transférez cet appareil à un tiers, veuillez à lui remettre également cette notice d'utilisation.

En cas de détérioration due au non-respect par l'utilisateur des instructions de cette notice d'utilisation, la garantie est annulée. Le fabricant/importateur rejette toute responsabilité en cas de dommages dus au non-respect des instructions de la notice d'utilisation, à un usage négligent ou à l'usage non conforme aux exigences de cette notice d'utilisation.

1. **MISE EN GARDE:** Risques de blessures en cas de mauvaise utilisation.
2. Toujours déconnecter l'appareil de l'alimentation si on le laisse sans surveillance et avant montage, démontage ou nettoyage.
3. Cet appareil ne doit pas être utilisé par les enfants. Conserver l'appareil et son câble hors de portée des enfants.
4. Cet appareil peut être utilisé par des personnes dont les capacités physiques, sensorielles ou mentales sont réduites ou dont l'expérience ou les connaissances ne sont pas suffisantes, à condition qu'ils bénéficient d'une surveillance ou qu'ils aient reçu des instructions quant à l'utilisation de l'appareil en toute sécurité et dans la mesure où ils en comprennent bien les dangers potentiels.
5. Les enfants ne doivent pas utiliser l'appareil comme un jouet.
6. Si le câble d'alimentation est endommagé, il doit être

remplacé par le fabricant, son service après vente ou des personnes de qualification similaire afin d'éviter un danger.

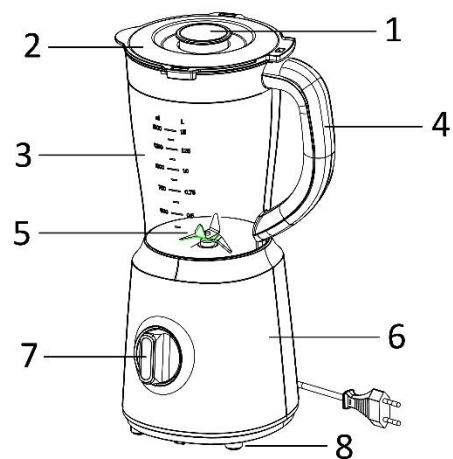
7. Mettre l'appareil à l'arrêt et le déconnecter de l'alimentation avant de changer les accessoires ou d'approcher les parties qui sont mobiles lors du fonctionnement.
8. Des précautions doivent être prises lors de la manipulation des couteaux affûtés, lorsqu'on vide le bol et lors du nettoyage.
9. Faire preuve de vigilance si un liquide chaud est versé dans l'appareil dans la mesure où il peut être éjecté de l'appareil en raison d'une ébullition soudaine.
10. Avant d'insérer la fiche de l'appareil dans une prise secteur, vérifiez que la tension et la fréquence du secteur correspondent aux spécifications indiquées sur la plaque signalétique.
11. Si vous utilisez une rallonge électrique, elle doit être appropriée à la puissance consommée par l'appareil, sinon la rallonge et/ou la fiche risquent de chauffer excessivement. Il existe un risque potentiel de blessures par trébuchement sur le cordon électrique. Prenez vos précautions pour éviter toute situation dangereuse.
12. Débranchez la fiche électrique de la prise électrique quand l'appareil n'est pas utilisé et avant de le nettoyer.
13. Veillez à ce que le cordon d'alimentation ne pende pas sur des arêtes coupantes et maintenez-le éloigné des objets chauds et des flammes nues.
14. N'immergez jamais l'appareil ou sa fiche dans de l'eau ni dans aucun autre liquide. Cela peut provoquer un choc électrique !
15. Pour débrancher la fiche de la prise, saisissez la fiche

et tirez-la hors de la prise. Ne tirez pas sur le cordon d'alimentation.

16. Ne touchez pas l'appareil s'il tombe dans de l'eau. Débranchez la fiche de la prise électrique, éteignez l'appareil et rapportez-le au centre de réparation agréé pour le faire réparer.
17. Ne branchez pas et ne débranchez pas l'appareil de la prise électrique avec les mains mouillées.
18. N'essayez pas d'ouvrir le boîtier de l'appareil ni de réparer l'appareil vous-même. Cela peut provoquer un choc électrique.
19. Ne laissez jamais l'appareil sans surveillance quand il est en fonctionnement.
20. Cet appareil n'est pas conçu pour un usage commercial.
21. N'utilisez pas cet appareil à un usage autre que celui pour lequel il a été conçu.
22. N'enroulez pas le cordon d'alimentation autour de l'appareil et ne le pliez pas.
23. L'utilisation d'accessoires non recommandés par le fabricant de l'appareil peut provoquer des blessures.
24. Ne laissez pas les enfants utiliser l'appareil sans surveillance.
25. Pour en savoir plus sur comment nettoyer des surfaces en contact avec des aliments, sur les réglages de vitesse et de durée de fonctionnement, reportez-vous au paragraphe correspondant ci-après de ce mode d'emploi.

CARACTÉRISTIQUES

1. Bouchon doseur
2. Couvercle
3. Bol
4. Poignée du bol
5. Couteau
6. Bloc moteur
7. Bouton de commande
8. Pied du socle



Réglage du bouton de commande

1. P = impulsion
2. 0 = arrêt
3. 1 = faible vitesse
4. 2 = vitesse élevée

UTILISATION

Attention : Assurez-vous que le bloc moteur est débranché de la source d'alimentation et que le bouton de commande est en position 0.

1. Placez le bol sur le bloc moteur. Tournez le bol dans le sens des aiguilles d'une montre pour qu'il se verrouille sur le bloc moteur. **Le bol doit être placé comme indiqué sur l'image ci-dessus.** Le mixeur ne fonctionne pas si le bol n'est pas bien verrouillé sur le bloc moteur.
2. Mettez le liquide et les aliments en cube dans le bol (1,5 L maximum). **Ne remplissez jamais le bol avec des ingrédients dont la température dépasse 70°C.**
3. Mettez le couvercle sur le bol. Tournez le couvercle dans le sens horaire et assurez-vous qu'il est fermement verrouillé sur le bol, sinon le mixeur ne fonctionne pas.
4. Insérez le bouchon doseur dans le centre du couvercle.
5. Branchez la fiche dans une prise électrique. Allumez l'appareil en faisant tourner le bouton de commande pour choisir la fonction de vitesse 1,2 ou impulsion.
6. Après utilisation, faites tourner le bouton de commande sur la position 0 et débranchez la fiche de la prise de courant.

Remarque:

- Pour des tâches de mélange rapides et délicates, tournez le bouton de commande sur la position P et maintenez-le pendant quelques secondes. Faites fonctionner plusieurs fois jusqu'à obtenir la consistance souhaitée.
- Lors du mixage d'une grande quantité d'ingrédients, placez une main sur le couvercle pendant toute l'utilisation pour le maintenir fermement en place.
- À chaque utilisation, la durée de fonctionnement continu ne doit pas dépasser 3 minutes. Entre deux cycles de fonctionnement continu, laissez l'appareil reposer 10 minutes au minimum. Laissez l'appareil refroidir jusqu'à la température ambiante avant l'utilisation suivante.
- Ne mixez jamais de grands morceaux d'aliment solide, d'aliment congelé ou d'os dans l'appareil, car cela peut l'endommager.

Recette (pour référence)

Shake de banane

- 2 bananes

- Environ. 2 cuillères à soupe de sucre (selon la maturité des bananes et du goût personnel)
- ½ litre de lait
- 1 trait de jus de citron

Pelez les bananes et mélangez-les pour les rendre liquides avec le réglage 2. Ajoutez progressivement le lait, puis le sucre et le jus de citron. Continuez à mélanger le tout jusqu'à obtenir un liquide lisse et uniforme. Servez le shake frais.

Shake à la vanille

- ¼ de lait
- 250 g de glace à la vanille
- 1 ½ cuillère à soupe de sucre

Placez des ingrédients dans le mixeur. Mélangez le tout avec le réglage 2 jusqu'à ce que le liquide ait une consistance lisse.

Shake au cappuccino

- 65 ml d'expresso froid (ou un café très fort)
- 65 ml de lait
- 15 g de sucre
- 65 g de glace à la vanille

Ajoutez l'expresso, le lait et le sucre. Mélangez le tout avec le réglage 2 jusqu'à ce que le sucre soit dissous. Enfin, ajoutez la glace à la vanille, puis mélangez brièvement le tout avec le réglage 1.

Mélange tropical

125 ml de jus d'ananas

60 ml de jus de papaye

50 ml de jus d'orange

½ petite boîte de pêches avec du jus

Placez tous les ingrédients dans le mixeur et mélangez avec le réglage 2.

NETTOYAGE ET ENTRETIEN

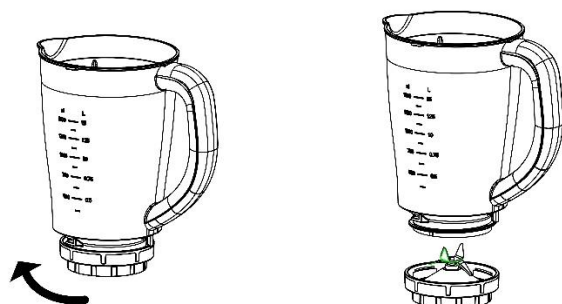
Attention:

Manipulez le couteau avec précautions, car les lames sont tranchantes !

Seuls le bol, le couvercle et le bouchon doseur peuvent être nettoyés dans un lave-vaisselle. Le réglage de la température du lave-vaisselle ne doit jamais dépasser 70 °C.

N'utilisez jamais d'eau ou de liquide de plus de 70 °C pour nettoyer les pièces amovibles.

1. Remplissez le bol à moitié avec de l'eau (< 70°C) et un peu de détergent. Tournez le bouton de commande sur la position P pendant plusieurs secondes.
2. Débranchez la fiche de l'appareil de la prise électrique.
3. Enlevez le bol du bloc moteur. Rincez le bol et séchez-le soigneusement.
4. La base du bol avec le couteau peut être tournée et retirée du bol pour être nettoyée.



5. Ne plongez pas le bloc moteur dans l'eau ni tout autre liquide. Utilisez un chiffon humide pour nettoyer le bloc moteur et séchez-le soigneusement. N'utilisez pas de nettoyeurs abrasifs.
6. Désassemblez les autres pièces après chaque utilisation et nettoyez-les avec de l'eau (< 70 °C) savonneuse. Puis, rincez à l'eau (< 70 °C) claire et séchez bien.

AVERTISSEMENT

- N'utilisez jamais des liquides en ébullition.
- Ne faites jamais fonctionner le mixer à vide ou uniquement avec des produits à l'état solide.
- Afin de réduire le risque de blessure, ne faites jamais fonctionner l'appareil sans le couvercle et le bouchon doseur en place.
- Ne retirez pas le bol du bloc-moteur quand l'appareil est en marche.
- N'utilisez pas l'appareil si le couteau est tordu ou endommagé.

DONNÉES TECHNIQUES

Tension d'opération: 220-240V ~ 50-60Hz

Consommation énergétique: 500W

GARANTIE ET SERVICE APRÈS-VENTE

Nos appareils sont soumis à un contrôle de qualité strict avant d'être livrés. Si l'appareil a toutefois été endommagé lors de la production ou du transport en dépit des soins que nous lui donnons, retournez l'appareil au vendeur.

Nous offrons une garantie de 2 ans pour l'appareil acheté à partir de la date de vente. En cas de produit défectueux, vous pouvez retourner directement au point de vente.

Les défauts dus à une utilisation non conforme de l'appareil et les dommages dus à une intervention ou réparation faite par une tierce personne ou dus à l'installation de pièces qui ne sont pas d'origine ne sont pas couverts par cette garantie. Conservez toujours votre reçu, car sans celui-ci vous ne pourrez réclamer aucune sorte de garantie. Les dommages causés par le non respect des instructions de ce manuel rendront la garantie caduque, nous déclinons toute responsabilité en cas de dommages indirects. Nous déclinons toute responsabilité en cas de dégâts matériels ou de dommages corporels causés par une utilisation inappropriée ou si les instructions de sécurité n'ont pas été convenablement observées. Si les accessoires sont endommagés, cela ne signifie pas que toute la machine sera remplacée gratuitement. Dans de tels cas, veuillez contacter notre assistance. Des pièces brisées en verre ou en plastique sont toujours sujettes à des frais. Les défauts des consommables ou des pièces susceptibles de s'user, ainsi que le nettoyage, l'entretien ou la réparation desdites pièces ne sont pas couverts par la garantie et doivent donc être payés.

APPAREIL RESPECTUEUX DE L'ENVIRONNEMENT



Recyclage – Directive européenne 2012/19/EU

Ce symbole indique que le produit ne doit pas être jeté avec les ordures ménagères. Pour limiter les risques pour l'environnement et la santé entraînés par le rejet non contrôlé des déchets, recyclez ce dernier pour promouvoir une réutilisation responsable de ses matériaux. Pour recycler votre produit, utilisez les réseaux de collecte de votre région ou prenez contact avec le revendeur du produit. Ce

dernier pourra vous aider à le recycler.

Fabriqué par: Emerio B.V.

Oudeweg 115, 2031 CC Haarlem, The Netherlands

VEILIGHEIDSVOORSCHRIFTEN

Voor gebruik dient u alle onderstaande instructies te lezen om letsel en schade te voorkomen en om de beste resultaten met het apparaat te bereiken. Bewaar deze handleiding op een veilige plek. Mocht u dit apparaat aan iemand anders overhandigen, dient u ook de gebruiksaanwijzing te overhandigen.

In geval van schade die wordt veroorzaakt doordat de gebruiker de instructies in deze gebruiksaanwijzing niet in acht heeft genomen, komt de garantie te vervallen. De fabrikant/importeur is niet aansprakelijk voor schade die wordt veroorzaakt door het niet in acht nemen van de gebruiksaanwijzing, door nalatig gebruik of gebruik dat niet in overeenstemming is met de bepalingen van deze gebruiksaanwijzing.

1. Waarschuwing: Het apparaat verkeerd gebruiken kan letsel veroorzaken.
2. Trek altijd de stekker uit het stopcontact als er geen toezicht op het apparaat is en voordat u het in elkaar zet of reinigt.
3. Dit apparaat mag niet door kinderen worden gebruikt. Houd het apparaat en het snoer buiten het bereik van kinderen.
4. Apparaten kunnen worden gebruikt door personen met fysieke, zintuiglijke of mentale beperkingen, of die het ontbreekt aan ervaring en kennis, mits ze onder supervisie staan of instructies hebben gekregen omtrent het veilige gebruik van de apparaten en inzicht hebben in de risico's die er aan zijn verbonden.
5. Laat kinderen niet met het apparaat spelen.
6. Als het snoer is beschadigd, moet het worden

vervangen door de fabrikant, zijn klantenservice of gelijksoortig geschoolde personen, om gevaar te vermijden.

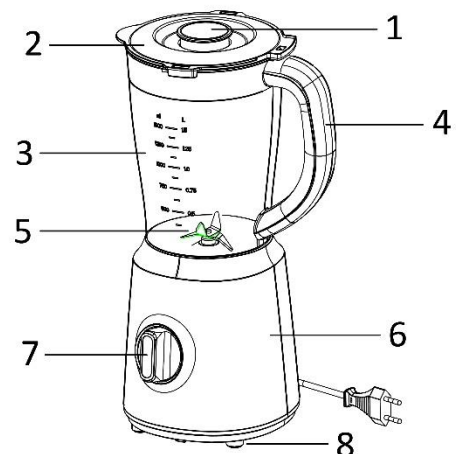
7. Schakel het apparaat uit en haal de stekker uit het stopcontact voordat u accessoires vervangt of de bewegende onderdelen aanraakt.
8. Wees voorzichtig als u met scherpe messen hanteert, de kan leeg maakt en tijdens het reinigen.
9. Wees voorzichtig wanneer een warme vloeistof in het apparaat wordt gegoten, de vloeistof kan plotseling uit het apparaat worden gespoten.
10. Voordat u de stekker in het stopcontact steekt, dient u te controleren of de stroom en de frequentie overeen komen met de specificaties van het typeplaatje.
11. Als u gebruik maakt van een verlengkabel, dient dit geschikt te zijn voor het stroomverbruik van het apparaat, anders kan oververhitting van de verlengkabel en/of stekker het gevolg zijn. Er is risico op letsel door het struikelen over het verlengsnoer. Wees voorzichtig om gevaarlijke situaties te vermijden.
12. Trek de stekker uit het stopcontact als het apparaat niet in gebruik is en voordat u het apparaat reinigt.
13. Let op dat de stroomkabel niet over scherpe randen hangt en niet in de buurt komt van hete voorwerpen en open vuur.
14. Dompel het apparaat of de stekker niet onder in water of andere vloeistoffen. Er bestaat levensgevaar als gevolg van een elektrische schok!
15. Om de stekker uit het stopcontact te halen, dient u aan de stekker zelf te trekken. Trek niet aan de stroomkabel.
16. Raak het apparaat niet aan als het in water is gevallen. Trek de stekker uit het stopcontact, schakel het

apparaat uit en breng het ter reparatie naar een geautoriseerd servicecenter.

17. Steek de stekker niet in het stopcontact en haal hem er niet uit als u natte handen heeft.
18. Probeer nooit de behuizing van het apparaat te openen en probeer nooit zelf het apparaat te repareren. Dit kan een elektrische schok veroorzaken.
19. Laat het apparaat nooit onbeheerd achter wanneer het in gebruik is.
20. Dit apparaat werd niet ontworpen voor commercieel gebruik.
21. Gebruik het apparaat niet voor andere doeleinden dan het beoogde doel.
22. Draai de kabel niet om het apparaat en buig hem niet.
23. Het gebruik van accessoires die niet worden aanbevolen door de fabrikant kan letsel veroorzaken.
24. Sta kinderen niet toe de blender zonder toezicht te gebruiken.
25. Met het oog op de instructies voor de reiniging van de oppervlakken die in contact komen met voedsel, snelheidsinstellingen en gebruiksduur, dient u de onderstaande paragraaf in de gebruiksaanwijzing te lezen.

BESCHRIJVING VAN DE ONDERDELEN

1. Maatdop
2. Deksel
3. Kan
4. Handvat van kan
5. Mes
6. Motoreenheid
7. Regelknop
8. Voetjes



Instellingen van de regelknop

1. P = Puls
2. 0 = Uit
3. 1 = Lage snelheid
4. 2 = Hoge snelheid

GEBRUIK

Opgelet: Zorg dat de stekker uit het stopcontact is gehaald en de regelknop op de positie 0 is ingesteld.

1. Plaats de kan op de motoreenheid. Draai de kan met de klok mee om het op de motoreenheid vast te zetten. **Zorg dat de kan juist is vastgemaakt zoals weergegeven in bovenstaande afbeelding.** De blender werkt niet wanneer de kan niet juist op de motoreenheid is vastgemaakt.
2. Doe de vloeistof en het in stukjes gesneden voedsel in de kan (niet meer dan 1,5 L). **Vul de kan nooit met ingrediënten die heter dan 70°C zijn.**
3. Plaats het deksel op de kan. Draai het deksel met de klok mee en zorg dat het stevig op de kan is vastgemaakt, anders zal de blender niet werken.
4. Breng de maatdop in het midden van het deksel aan.
5. Steek de stekker in een stopcontact. Schakel het apparaat in door de regelknop naar de snelheid 1, 2 of de pulsfunctie te draaien.
6. Na gebruik, draai de regelknop opnieuw naar de positie 0 en haal de stekker uit het stopcontact.

Opmerking:

- Om op een snelle of delicate manier te mixen, draai de regelknop naar de positie P en houd het enkele seconden in deze positie. Doe dit enkele keren totdat de gewenste consistentie wordt verkregen.
- Wanneer u een grote hoeveelheid ingrediënten vergruist, houd één hand op het deksel om ervoor te zorgen dat het stevig op zijn plaats blijft.
- Gebruik het apparaat niet langer dan 3 minuten ononderbroken. Wacht minstens 10 minuten voordat u het apparaat opnieuw gebruikt. Laat het apparaat tot kamertemperatuur afkoelen voordat u het apparaat opnieuw gebruikt.
- Meng nooit grote stukken vast voedsel, bevroren voedsel en botten in het apparaat, dit kan schade veroorzaken.

Recept (ter referentie)

Bananenshake:

- 2 bananen
- Ongeveer 2 eetlepels suiker (afhankelijk van hoe rijp de bananen zijn en uw persoonlijke voorkeur)
- ½ l melk
- 1 scheutje citroensap

Schil de bananen en mix ze op stand 2. Voeg langzaam de melk toe, vervolgens de suiker en dan het citroensap. Blijf mixen totdat een gladde en gelijkmatige vloeistof is ontstaan. Serveer de shake gekoeld.

Vanilleshake

- ¼ l melk
- 250 g vanille-ijs
- 1½ theelepel suiker

Doe de ingrediënten in de mixer. Mix alles op stand 2 totdat de vloeistof een gladde consistentie heeft gekregen.

Cappuccinoshake

- 65 ml koude espresso (of een erg sterke koffie)
- 65 ml melk
- 15 g suiker
- 65 g vanille-ijs

Voeg de espresso, melk en suiker toe. Mix alles op stand 2 totdat de suiker is opgelost. Voeg tenslotte het vanille-ijs toe en meng alles eventjes op stand 1.

Tropische mix

125 ml ananassap

60 ml papajasap

50 ml sinaasappelsap

½ klein blikje perziken met sap

Doe alle ingrediënten in de mixer en mix ze op stand 2.

REINIGEN EN ONDERHOUD

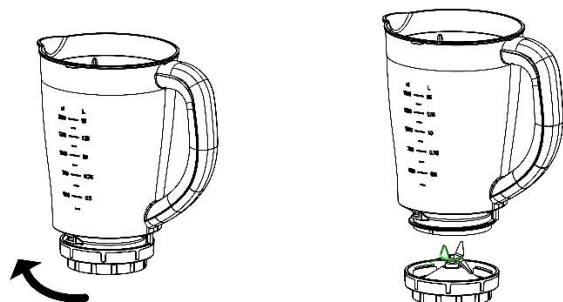
Voorzichtig:

Hanteer het mes met de nodige voorzichtigheid, het is scherp!

Alleen de kan, het deksel en de maatdop zijn vaatwasmachinebestendig. De temperatuurinstelling van de vaatwasmachine mag 70°C nooit overschrijden.

Gebruik nooit water of een andere vloeistof van meer dan 70°C om de afneembare onderdelen te reinigen.

1. Vul de kan voor de helft met water (< 70°C) en een beetje afwasmiddel. Draai de regelknop enkele seconden naar de positie P.
2. Haal de stekker uit het stopcontact.
3. Haal de kan van de motoreenheid af. Spoel de kan en veeg het grondig droog.
4. De onderkant kan samen met het mes voor reiniging van de kan worden losgedraaid.



5. Dompel de motoreenheid niet in water of een andere vloeistof. Maak de motoreenheid schoon met een vochtige doek en veeg het grondig droog. Gebruik geen schurende reinigingsmiddelen.
6. Ontmantel de overige onderdelen na elk gebruik en was deze af in een sopje (< 70°C). Spoel ze daarna af

met schoon water (< 70°C) en droog ze af.

LET OP

- Nooit kokende vloeistoffen gebruiken.
- Zet de blender nooit aan als hij leeg is. Nooit alleen met vast voedsel gebruiken.
- Om het risico op letsel te beperken, gebruik het apparaat nooit zonder een juist aangebracht deksel met maatdop.
- Verwijder de kan niet van de motoreenheid terwijl het apparaat in werking is.
- Gebruik het apparaat niet als het mesgedeelte gebogen of beschadigd is.

TECHNISCHE GEGEVENS

Bedrijfsspanning: 220-240V ~ 50-60Hz

Opgenomen vermogen: 500W

GARANTIE EN KLANTENSERVICE

Vóór de levering worden onze apparaten streng gecontroleerd. Indien het toestel ondanks alle zorg bij de productie of tijdens het transport beschadigd werd, moet u het naar de handelaar terugbrengen.

Wij geven een garantie van 2 jaar op het toestel, te beginnen met de koopdatum. Indien u een defect product heeft, kunt u rechtstreeks terug gaan naar het aankooppunt.

Gebreken die het gevolg zijn van ondeskundig gebruik van het toestel, fouten tijdens ingrepen en reparaties door derden of door de inbouw van vreemde onderdelen, vallen niet onder deze garantie. Bewaar altijd uw aankoopnota, zonder aankoopnota kunt u geen aanspraak maken op enige vorm van garantie. Bij schade veroorzaakt door het niet opvolgen van de gebruiksaanwijzing vervalt het recht op garantie. Voor vervolgschade die hieruit ontstaat kunnen wij niet verantwoordelijk gehouden worden. Voor materiële schade of persoonlijk letsel veroorzaakt door ondeskundig gebruik of het niet opvolgen van de veiligheidsvoorschriften zijn wij niet aansprakelijk. In dergelijke gevallen vervalt iedere aanspraak op garantie. Schade aan accessoires of onderdelen betekend niet dat het gehele apparaat zal worden vervangen. Afgebroken glazen of kunststof onderdelen of accessoires vallen niet onder de garantie en zullen tegen vergoeding vervangen kunnen worden. Defecten aan hulpstukken of aan slijtage onderhevige onderdelen, alsmede reiniging, onderhoud of de vervanging van slijtende delen vallen niet onder de garantie en zullen dus in rekening gebracht worden.

MILIEUVRIENDELIJKE AFVALVERWERKING



Recycling – Europese Richtlijn 2012/19/EU

Deze markering betekent dat dit product niet samen met ander houthoudelijk afval mag worden afgedankt. Om het milieu en de volksgezondheid niet in gevaar te brengen en het hergebruik van grondstoffen te bevorderen, moet dit product op verantwoordelijke wijze worden afgevoerd. Lever verbruikte apparatuur a.u.b. in bij de hiervoor bestemde inzamelpunten of bij de winkel waar het product was aangeschaft. Zij zullen dit product accepteren voor milieuvriendelijke afvalverwerking.

Geproduceerd door: Emerio B.V.

Oudeweg 115, 2031 CC Haarlem, The Netherlands

INSTRUKCJE DOTYCZĄCE BEZPIECZEŃSTWA

Aby nie dopuścić do urazów lub uszkodzeń oraz aby maksymalnie wykorzystać możliwości urządzenia, przed rozpoczęciem jego użytkowania należy przeczytać wszystkie poniższe zalecenia. Niniejszą instrukcję należy przechowywać w bezpiecznym miejscu. W przypadku przekazania lub odstąpienia komuś tego urządzenia, do urządzenia należy dołączyć również tę instrukcję.

W przypadku uszkodzenia spowodowanego nieprzestrzeganiem przez użytkownika zaleceń podanych w niniejszej instrukcji gwarancja nie ma zastosowania. Producent/importer nie ponosi odpowiedzialności za szkody spowodowane nieprzestrzeganiem podanych w instrukcji zaleceń, zaniedbaniami oraz użytkowaniem w sposób niezgodny z wymaganiami opisanymi w instrukcji.

1. Ostrzeżenie: Niewłaściwe użycie stwarza potencjalne ryzyko urazów.
2. W przypadku pozostawienia bez nadzoru oraz przed montażem, demontażem lub czyszczeniem urządzenie należy zawsze odłączyć od zasilania.
3. Urządzenie nie powinno być używane przez dzieci. Urządzenie i jego kabel należy trzymać w miejscu niedostępnym dla dzieci.
4. Pod warunkiem zapewnienia odpowiedniego nadzoru, pouczenia na temat bezpiecznej obsługi i dopilnowania zrozumienia zagrożeń, urządzenia mogą być używane przez osoby o ograniczeniach fizycznych, czuciowych lub psychicznych, a także osoby, którym brak jest doświadczenia lub wiedzy.
5. Dzieci nie powinny bawić się urządzeniem.
6. Jeżeli kabel zasilający zostanie uszkodzony, aby uniknąć niebezpiecznych sytuacji, należy go wymienić.

Wymiany powinien dokonać producent, przedstawiciel jego serwisu lub inne osoby o podobnych kwalifikacjach.

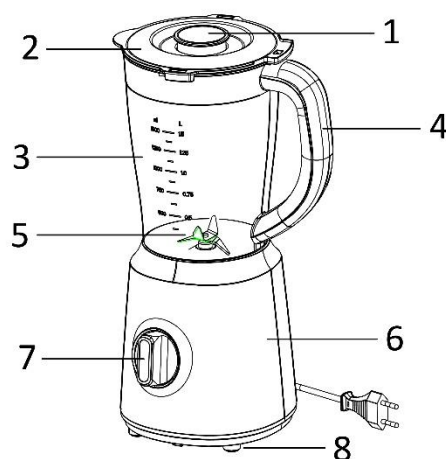
7. Przed wymianą akcesoriów lub zbliżeniem ręki do części poruszających się w czasie użytkowania, urządzenie należy wyłączyć i odłączyć od zasilania.
8. Podczas manipulowania ostrymi ostrzami tnącymi, opróżniania misy i czyszczenia należy zachować ostrożność.
9. Przy wlewaniu do urządzenia gorących płynów należy zachować ostrożność, ponieważ mogą one pryskać na zewnątrz urządzenia pod wpływem nagłego parowania.
10. Przed włożeniem wtyczki do kontaktu, należy sprawdzić, czy napięcie i częstotliwość są zgodne ze specyfikacją podaną na tabliczce znamionowej.
11. Jeżeli jest używany przedłużacz, musi on być dostosowany do mocy pobieranej przez urządzenie. W przeciwnym wypadku może dojść do przegrzania się przedłużacza i/lub wtyczki. Istnieje potencjalne ryzyko urazów na skutek potknięcia się o przewód zasilający. Zachowaj ostrożność, by uniknąć niebezpiecznych sytuacji.
12. Przed czyszczeniem i na czas, gdy urządzenie nie jest używane, należy wyjąć wtyczkę z kontaktu.
13. Należy dopilnować, aby kabel zasilający nie zwisał z ostrych krawędzi. Należy go trzymać z dala od gorących przedmiotów i otwartych płomieni.
14. Urządzenia i wtyczki kabla zasilającego nie wolno zanurzać w wodzie lub innych płynach. Ryzyko utraty życia wskutek porażenia prądem!
15. W celu wyjęcia wtyczki z kontaktu należy ciągnąć za wtyczkę. Nie należy ciągnąć za kabel zasilający.
16. Jeśli urządzenie wpadnie do wody, nie wolno go dotykać. Należy wyjąć wtyczkę z kontaktu, wyłączyć

urządzenie i wysłać je do autoryzowanego punktu serwisowego w celu dokonania naprawy.

17. Nie należy mokrą ręką wkładać wtyczki urządzenia do kontaktu lub wyjmować jej z niego.
18. Nigdy nie należy próbować otwierać obudowy urządzenia lub samodzielnie urządzenie naprawić. Mogłoby to doprowadzić do porażeniem prądem.
19. W czasie użytkowania nie należy nigdy zostawiać urządzenia bez nadzoru.
20. Urządzenie nie zostało zaprojektowane do użytku komercyjnego.
21. Urządzenia nie należy używać do celów, do których nie jest ono przeznaczone.
22. Kable nie należy owijać wokół urządzenia ani zaginać.
23. Stosowanie akcesoriów lub elementów dodatkowych niezalecanych przez producenta urządzenia może doprowadzić do urazów.
24. Nie należy pozwalać dzieciom używać blendera bez nadzoru.
25. Zalecenia dotyczące czyszczenia powierzchni mających kontakt z żywnością, ustawienia prędkości i czasu działania podano w akapicie poniżej w niniejszej instrukcji.

FUNKCJE

1. Miarka
2. Przykrywka
3. Dzbanek
4. Uchwyt dzbanka
5. Moduł ostrzy
6. Blok silnika
7. Pokrętło sterujące
8. Nóżka podstawy

**Ustawianie pokrętki sterującej**

1. P = Praca impulsowa
2. 0 = Wyłączenie
3. 1 = Mała prędkość
4. 2 = Duża prędkość

SPOSÓB UŻYTKOWANIA

Ostrożnie: Prosimy upewnić się, że blok silnika jest odłączony od zasilania, a pokrętło sterujące jest ustawione w pozycji 0.

1. Załóż dzbanek na blok silnika. Przekręć dzbanek w prawo (zgodnie z kierunkiem ruchu wskazówek zegara), aby go zablokować na bloku silnika. **Dzbanek musi być ustawiony tak, jak pokazano na ilustracji powyżej.** Blender nie włączy się, jeżeli dzbanek nie będzie prawidłowo zablokowany na bloku silnika.
2. Wlej do dzbanka płyn i nałóż produkty pokrojone w kostkę (nie więcej niż 1,5 l). **Do dzbanka nie wolno nigdy wkładać/wlewać produktów o temperaturze powyżej 70°C.**
3. Załóż na dzbanek przykrywkę. Przekręć przykrywkę w prawo (zgodnie z kierunkiem ruchu wskazówek zegara), aby ją zablokować na dzbanku, inaczej blender się nie włączy.
4. Włóż miarkę w środek przykrywki.
5. Włóż wtyczkę do kontaktu. Włącz urządzenie, przekręcając pokrętło sterujące na prędkość 1 lub 2 lub na ustawienie pracy impulsowej.
6. Po użyciu, przekręć pokrętło sterujące w pozycję 0 i wyjmij wtyczkę z kontaktu.

Uwaga:

- Aby wykonać szybkie lub delikatne miksowanie, pokrętło sterujące należy przekręcić w pozycję P i przytrzymać przez kilka sekund. Operację tę należy kilkakrotnie powtarzać, aż do uzyskania zadowalającej konsystencji.
- Podczas każdego użycia, maksymalny czas nieprzerwanej pracy nie powinien przekraczać 3 minut. Między każdymi dwoma cyklami pracy ciągłej należy robić po 10 minut przerwy. Przed wykonaniem następnego cyklu należy pozwolić urządzeniu ostygnąć do temperatury pokojowej.
- Aby kruszyć lód, należy każdorazowo nakładać maksymalnie do 6 kostek lodu.
- W urządzeniu nie należy nigdy miksować dużych kawałków zamrożonych produktów stałych, mrożonek i kości, może to bowiem doprowadzić do uszkodzenia urządzenia.

Przepis (przykładowy)**Shake bananowy:**

- 2 banany
- Około 2 łyżki stołowe cukru (w zależności od dojrzałości bananów i własnych preferencji)

- ½ l mleka
- Odrobina soku z cytryny

Obierz banany i zmiksuj je z prędkością 2. Stopniowo dolewaj mleka, następnie dodaj cukier i sok z cytryny. Miksuj wszystkie składniki aż do uzyskania gładkiej i jednorodnej, płynnej konsystencji. Shake należy podawać po schłodzeniu.

Shake waniliowy

- ¼ l mleka
- 250 g lodów waniliowych
- 1½ łyżeczki cukru

Włożyć składniki do miksera. Zmiksuj wszystko z prędkością 2 aż do uzyskania płynu o gładkiej konsystencji.

Shake cappuccino

- 65 ml zimnej kawy espresso (lub bardzo mocnej kawy)
- 65 ml mleka
- 15 g cukru
- 65 g lodów waniliowych

Dodaj espresso, mleko i cukier. Wymieszaj wszystko razem na ustawieniu 2, aż do rozpuszczenia się cukru. Na koniec, dodaj lody waniliowe, a potem krótko wymieszaj wszystko na ustawieniu 1.

Miks tropikalny

125 ml soku ananasowego

60 ml soku papajowego

50 ml soku pomarańczowego

½ małej puszki brzoskwiń z sokiem

Włóż wszystkie składniki do miksera i wymieszaj je na ustawieniu 2.

CZYSZCZENIE I KONSERWACJA

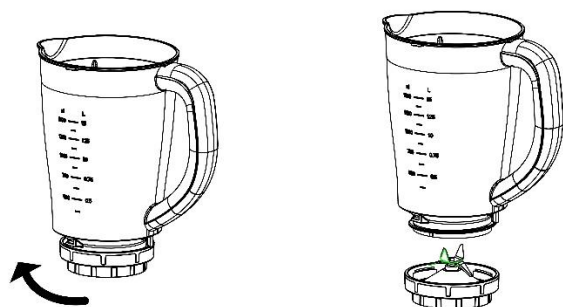
Ostrożnie:

Z modułem ostrzy należy się obchodzić ostrożnie, ponieważ ostrza są bardzo ostre!

Tylko dzbanek, przykrywka i miarka nadają się do mycia w zmywarce, przy czym ustawienie temperatury w zmywarce nie może nigdy przekraczać 70°C.

Do czyszczenia wyjmowanych części nigdy nie należy używać wody lub płynów o temperaturze powyżej 70°C.

1. Napełnij dzbanek do połowy wodą (< 70°C) i dodaj odrobinę płynu do zmywania naczyń. Na kilka sekund przekręć pokrętkę sterującą w pozycję P.
2. Wyjmij wtyczkę zasilania z kontaktu ściennego.
3. Zdejmij dzbanek z bloku silnika. Dokładnie wypłucz dzbanek.
4. Podstawę dzbanka z modułem ostrzy można wykręcić z dzbanka w celu wyczyszczenia.



5. Bloku silnika nie wolno zanurzać w wodzie lub innych płynach. Do czyszczenia bloku silnika używaj wilgotnej

ściereczki. Dokładnie wytrzyj blok do sucha. Nie należy używać ścierających materiałów czyszczących.

6. Pozostałe części po każdym użyciu zdemontuj i umyj w wodzie z dodatkiem płynu do mycia naczyń (< 70°C). Następnie wypłucz je w czystej wodzie (< 70°C) i dokładnie wysusz.

OSTROŻNIE:

- Nigdy nie należy używać wrzących płynów.
- Nigdy nie należy pozwalać, aby blender pracował pusty lub tylko ze składnikami stałymi.
- Aby zmniejszyć ryzyko urazów, nie należy nigdy używać urządzenia bez założonej przykrywki i miarki.
- Gdy urządzenie pracuje, nie wolno zdejmować dzbanka z bloku silnika.
- Jeżeli moduł ostrzy jest skrzywiony lub uszkodzony, urządzenia nie należy używać.

DANE TECHNICZNE

Napięcie robocze: 220-240V ~ 50-60Hz

Moc: 500W

GWARANCJA I SERWIS KONSUMENCKI

Przed dostarczeniem do klienta nasze urządzenia poddawane są rygorystycznej kontroli jakości. Jeśli, pomimo wszelkich starań, podczas produkcji lub transportu pojawi się uszkodzenie, należy zwrócić urządzenie do sprzedawcy.

Dla każdego zakupionego urządzenia zapewniamy 2 lata gwarancji, poczynając od dnia zakupu. Uszkodzony produkt można zwrócić bezpośrednio w punkcie zakupu.

Niniejsza gwarancja nie obejmuje uszkodzeń spowodowanych niewłaściwą obsługą urządzenia, usterek w wyniku modyfikacji i napraw wykonanych przez strony trzecie lub w wyniku użycia nieoryginalnych części. Należy zachować dowód zakupu, który jest jedyną podstawą złożenia roszczenia gwarancyjnego. Producent nie ponosi odpowiedzialności za uszkodzenia powstałe w wyniku nieprzestrzegania instrukcji obsługi. Powoduje to unieważnienie gwarancji. Producent nie ponosi odpowiedzialności za szkody materiałowe ani obrażenia ciała spowodowane niewłaściwą obsługą urządzenia i nieprzestrzeganiem instrukcji obsługi. Uszkodzenie akcesoriów nie oznacza bezpłatnej wymiany całego urządzenia. W takim wypadku prosimy o kontakt z naszym serwisem. Stłuczone elementy szklane lub pęknięte elementy plastikowe są wymieniane za opłatą. Uszkodzenia materiałów eksploatacyjnych lub części podlegających zużyciu, a także czyszczenie, konserwacja i wymienia wspomnianych części nie jest objęta gwarancją i podlega opłacie.

USUWANIE PRZYJAZNE ŚRODOWISKU



Recykling – Dyrektywa europejska nr 2012/19/UE

Ten znak oznacza, że urządzenia nie należy wyrzucać razem z innymi odpadami domowymi. Aby zapobiec możliwym szkodom dla środowiska i zdrowia ludzi spowodowanym niekontrolowaną utylizacją odpadów, poddaj produkt procesowi recyklingu w celu promowania zrównoważonego ponownego wykorzystywania zasobów materiałowych. Aby zwrócić zużyte urządzenie, skorzystaj z systemu oddawania zużytych produktów lub skontaktuj się ze sprzedawcą. Sprzedawca może przyjąć produkt w celu przeprowadzenia bezpiecznego dla środowiska recyklingu.

Wyprodukowane przez: Emerio B.V.

Oudeweg 115, 2031 CC Haarlem, The Netherlands