

emerio®

BL-126659.6



***Blender to go (EN)***

***Blender to go (DE)***

***Blender to go (FR)***

***Blender to go (SE)***

***Blender to go (NL)***

***Blender to go (PL)***

***Blender to go (ES)***



# Content – Inhalt – Teneur – Innehåll – Inhoud – Treść – Contenido

Instruction manual – English .....	- 2 -
Bedienungsanleitung – German .....	- 6 -
Mode d’emploi – French .....	- 10 -
Bruksanvisning – Swedish.....	- 14 -
Gebruiksaanwijzing – Dutch .....	- 18 -
Instrukcja obsługi – Polish .....	- 22 -
Manual de Instrucciones – Spanish .....	- 26 -

## Instruction manual – English

### SAFETY INSTRUCTIONS

Before use make sure to read all of the below instructions in order to avoid injury or damage, and to get the best results from the appliance. Make sure to keep this manual in a safe place. If you give or transfer this appliance to someone else make sure to also include this manual.

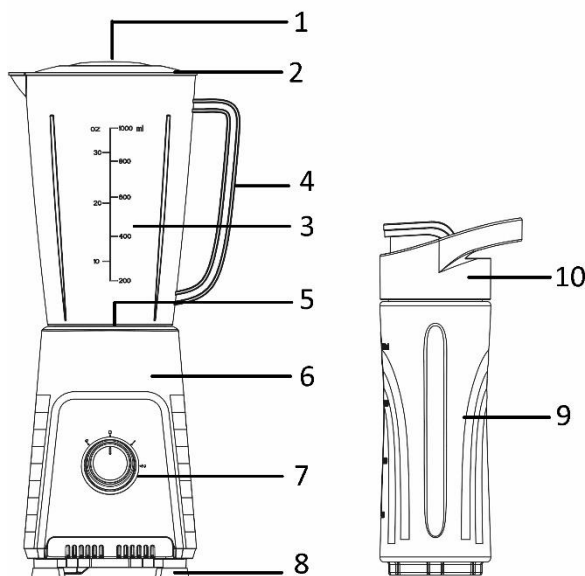
In case of damage caused by user failing to follow the instructions in this manual the warranty will be void. The manufacturer/importer accepts no liability for damages caused by failure to follow the manual, a negligent use or use not in accordance with the requirements of this manual.

1. Warning: Potential risk of injuries from misuse.
2. Always disconnect the appliance from the supply if it is left unattended and before assembling, disassembling or cleaning.
3. This appliance shall not be used by children. Keep the appliance and its cord out of reach of children.
4. Appliances can be used by persons with reduced physical, sensory or mental capabilities or lack of experience and knowledge if they have been given supervision or instruction concerning use of the appliance in a safe way and if they understand the hazards involved.
5. Children shall not play with the appliance.
6. If the supply cord is damaged, it must be replaced by the manufacturer, its service agent or similarly qualified persons in order to avoid a hazard.
7. Switch off the appliance and disconnect from supply before changing accessories or approaching parts that move in use.
8. Care shall be taken when handling the sharp cutting blades, emptying the bowl and during cleaning.
9. Before inserting the plug into the mains socket, please check that the voltage and frequency comply with the specifications on the rating label.
10. If an extension cord is used it must be suited to the power consumption of the appliance, otherwise overheating of the extension cord and/or plug may occur. There is a potential risk of injuries from tripping over the extension cord. Be careful to avoid dangerous situations.
11. Disconnect the mains plug from the socket when the appliance is not in use and before cleaning.
12. Ensure that the mains cable is not hung over sharp edges and keep it away from hot objects and open flames.
13. Do not immerse the appliance or the mains plug in water or other liquids. There is danger to life due to electric shock!
14. To remove the plug from the plug socket, pull the plug. Do not pull the power cord.
15. Do not touch the appliance if it falls into water. Remove the plug from its socket, turn off the appliance and send it to an authorized service center for repair.
16. Do not plug or unplug the appliance from the electrical outlet with a wet hand.
17. Never attempt to open the housing of the appliance, or to repair the appliance yourself. This could cause electric shock.
18. Never leave the appliance unattended during use.
19. This appliance is not designed for commercial use. Do not use outdoors.
20. Do not use the appliance for other than intended use.
21. Do not wind the cord around the appliance and do not bend it.
22. The use of accessory attachment not recommended by the appliance manufacturer may cause injuries.
23. Do not allow children to use the blender without supervision.
24. Keep hands and utensils out of container while blending to reduce the risk of severe injury to persons or damage to the blender.
25. To reduce the risk of injury, never place blade assembly on motor base without the jug/bottle properly attached.
26. When removing the jug/bottle from the motor base, wait until the blades have completely stopped.

27. Always operate blender with cover in place.
28. Always use the appliance on a secure, dry level surface.
29. Never place this appliance on or near a hot gas or an electric burner or where it could touch a heated appliance.
30. Be careful if hot liquid is poured into the food processor or blender as it can be ejected out of the appliance due to a sudden steaming.
31. Regarding the instructions for cleaning the surfaces which come in contact with food, speed settings and operating times, please refer to the below paragraph of the manual.

## FEATURES

1. Measuring cup
2. Lid
3. Jug (1000ml)
4. Jug handle
5. Blade assembly
6. Motor base
7. Control knob
8. Base foot
9. Plastic bottle (600ml)
10. Bottle Lid



### Control knob

P = Pulse

0 = Off

1 = Low speed

2 = High speed

## HOW TO USE

**Caution: Make sure the motor base is unplugged from the power source and the control knob is set at the position 0.**

1. Clean the blender according to the instructions in the "CLEANING AND MAINTENANCE" section.
2. Fasten the blade assembly to the jug.
3. Place the jug onto the motor base. Align the mark "▽" on the blade assembly with "🔒" on the motor base, then rotate the jug clockwise to have it locked on the motor base. The blender will not work if the jug isn't locked into the motor base properly.
4. Put the liquid and diced food into the jug (do not over the max line). **The recommended ratio of the liquid and diced food shall be 3:2 and never fill the jug with ingredients that exceed 35°C.**
5. Put the lid onto the jug. Insert the measuring cup into the middle of the lid, rotate clockwise to lock.
6. Put the plug into the power outlet. Switch on the appliance by rotating the control knob to choose the speed 1, 2 or pulse function.  
Pulse function: rotate and hold the control knob to position P; release the knob, the knob will back to position 0, and the appliance will stop working.
7. After use, rotate the control knob to the position 0 and remove the plug from the outlet.
8. You can also use the bottle instead of the jug if you like:
  - 1) Put the liquid and diced food into the bottle (do not over the max line), then fasten the blade assembly to the bottle opening. **Never fill the bottle with ingredients that exceed 50°C.**

- 2) Place the bottle onto the motor base and lock, then you can begin the blending.
- 3) When finished, replace the blade assembly with the bottle lid. In this way you have got a bottle of healthy drink to enjoy freely.

**Note:**

- For quick or delicate blending tasks, turn the control knob to the position P and hold it for a few seconds. Operate several times until the consistence you want is obtained.
- For each use, the consecutive operation time should not exceed 1 minute. For 1 minute of operation, the appliance shall rest 1 minute accordingly; that's a cycle. At least 30 minutes of rest time are required after 5 cycles to let the appliance cool to the room temperature.
- If you want to add ingredients while the blender is working, just open the measuring cup and add the ingredients through the opening.

**CAUTION**

- Never use boiling liquids.
- Never run the blender empty or with solids only.
- To reduce the risk of injury, never operate the appliance without the lid and measuring cup in place.
- Do not remove the jug from the motor base while the appliance is in operation.
- Do not use the appliance if blade assembly is bent or damaged.

**Important operating tips**

- 1) Some of the tasks that cannot be performed efficiently with a blender are: beating egg whites, whipping cream, mashing potatoes, grinding meat, mixing dough, extracting juice from fruit and vegetables, etc.
- 2) The following items should never be placed in the unit as they may cause damage: bones, large pieces of hard things, frozen food, or tough foods.
- 3) **The blender cannot crush ice.**

**CLEANING AND MAINTENANCE**

**Caution:**

**Handle the blade assembly with care as the blades are sharp!**

**For easier cleaning, please always wash immediately after use.**

**During cleaning, pay attention to the proper water temperature (< 50°C) for accessories.**

1. Pour a little warm soapy water into the jug / bottle and push the knob to P position for a few seconds. And then empty the jug / bottle.
2. Remove the mains plug from the wall socket, do not immerse the motor base in water, you can clean the motor base with a humid cloth. Do not use abrasive cleaning materials.
3. Disassemble the other parts and rinse them in water and dry them thoroughly.
4. Except the motor base, other parts can be cleaned in a dishwasher and the temperature setting of the dishwasher should never exceed 50°C.

**TECHNICAL DATA**

Supply voltage: 220-240V ~ 50-60Hz

Power consumption: 300W

**GUARANTEE AND CUSTOMER SERVICE**

Before delivery our devices are subjected to rigorous quality control. If, despite all care, damage has occurred during production or transportation, please return the device to your dealer.

For the purchased device we provide 2 years guarantee, commencing from the day of sale. If you have a defective

product, you can directly go back to the point of purchase.

Defects which arise due to improper handling of the device and malfunctions due to interventions and repairs by third parties or the fitting of non-original parts are not covered by this guarantee. Always keep your receipt, without the receipt you can't claim any form of warranty. Damage caused by not following the instruction manual, will lead to a void of warranty, if this results in consequential damages then we will not be liable. Neither can we hold responsible for material damage or personal injury caused by improper use or if the instruction manual are not properly executed. Damage to accessories does not mean free replacement of the whole appliance. In such case please contact our service department. Broken glass or breakage of plastic parts is always subject to a charge. Defects to consumables or parts subjected to wearing, as well as cleaning, maintenance or the replacement of said parts are not covered by the warranty and are to be paid.

#### ENVIRONMENT FRIENDLY DISPOSAL



Recycling – European Directive 2012/19/EU

This marking indicates that this product should not be disposed with other household wastes. To prevent possible harm to the environment or human health from uncontrolled waste disposal, recycle it responsibly to promote the sustainable reuse of material resources. To return your used device, please use the return and collection systems or contact the retailer where the product was purchased. They can take this product for environmental safe recycling.

Emerio B.V.  
Oudeweg 115  
2031 CC Haarlem  
The Netherlands

**Customer service:**  
T: +31 (0) 23 3034369  
[www.emerio.eu/service](http://www.emerio.eu/service)

**Kundeninformation:**  
T: +49 (0) 3222 1097 600  
[www.emerio.eu/service](http://www.emerio.eu/service)

**Klantenservice:**  
T: +31 (0) 23 3034369  
[www.emerio.eu/service](http://www.emerio.eu/service)

Looking for spare parts? Have a look at <https://spareparts.emerio.eu>  
Sie brauchen Ersatzteile? Besuchen Sie <https://ersatzteile.emerio.eu>  
Onderdelen nodig? Kijk op <https://onderdelen.emerio.eu>

## Bedienungsanleitung – German

### SICHERHEITSHINWEISE

Lesen Sie vor dem Gebrauch unbedingt die nachfolgenden Anleitungen, um Verletzungen oder Beschädigungen zu vermeiden und das beste Ergebnis mit dem Gerät zu erzielen. Bewahren Sie diese Bedienungsanleitung an einem sicheren Ort auf. Wenn Sie dieses Gerät an eine andere Person weitergeben, stellen Sie sicher, dass Sie auch diese Bedienungsanleitung aushändigen.

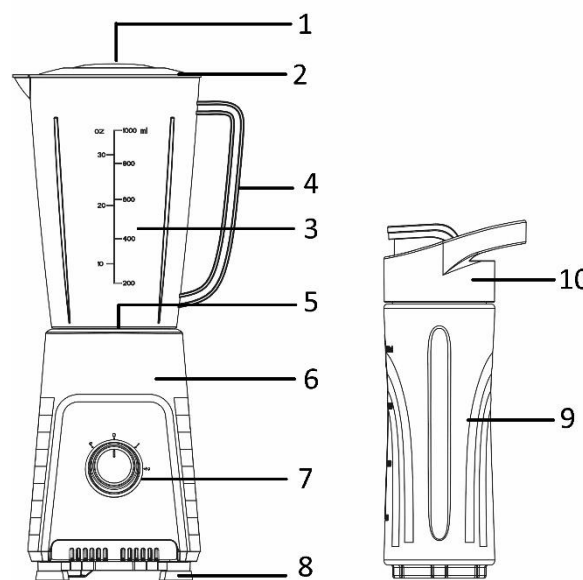
Im Falle von Beschädigungen, die durch die Missachtung der Anleitungen in dieser Bedienungsanleitung verursacht wurden, wird die Garantie ungültig. Der Hersteller/Importeur haftet nicht für Schäden, die durch Missachtung der Bedienungsanleitung, fahrlässigen Gebrauch oder Benutzung, die nicht in Übereinstimmung mit den Anforderungen dieser Bedienungsanleitung erfolgt, verursacht wurden.

1. Warnung: Verletzungsgefahr bei Fehlgebrauch.
2. Ziehen Sie immer den Netzstecker des Gerätes aus der Steckdose, wenn es unbeaufsichtigt ist und vor dem Zusammenbauen, Zerlegen oder Reinigen.
3. Dieses Gerät darf nicht von Kindern benutzt werden. Halten Sie das Gerät und sein Netzkabel außer Reichweite von Kindern.
4. Geräte können von Personen mit eingeschränkten körperlichen, sensorischen oder geistigen Fähigkeiten oder mangelnder Erfahrung und Kenntnis benutzt werden, wenn sie beaufsichtigt werden oder in die sichere Benutzung des Gerätes unterwiesen werden und wenn sie die damit verbundenen Gefahren verstehen.
5. Kinder dürfen nicht mit dem Gerät spielen.
6. Wenn das Netzkabel beschädigt ist, muss es vom Hersteller, seinem Kundendienst oder einer ähnlich qualifizierten Person ausgewechselt werden, um Gefahren zu vermeiden.
7. Schalten Sie das Gerät aus und ziehen Sie den Netzstecker, bevor Sie Zubehör auswechseln oder sich Teilen nähern, die während des Betriebs in Bewegung sind.
8. Lassen Sie bei der Handhabung der scharfen Messer, beim Leeren der Schüssel und während des Reinigens Vorsicht walten.
9. Bevor Sie den Stecker mit der Netzsteckdose verbinden, prüfen Sie bitte, ob die Spannung und die Frequenz mit den Angaben auf dem Typenschild übereinstimmen.
10. Falls ein Verlängerungskabel verwendet wird, muss es für den Stromverbrauch des Gerätes geeignet sein, sonst kann es zum Überhitzen des Verlängerungskabels und/oder des Steckers kommen. Es besteht Verletzungsgefahr durch Stolpern über das Verlängerungskabel. Lassen Sie Vorsicht walten, um gefährliche Situationen zu vermeiden.
11. Ziehen Sie den Netzstecker aus der Steckdose, wenn das Gerät nicht benutzt und bevor es gereinigt wird.
12. Achten Sie darauf, dass das Netzkabel nicht über scharfe Kanten hängt und halten Sie es von heißen Objekten und offenen Flammen fern.
13. Tauchen Sie das Gerät oder den Netzstecker nicht in Wasser oder andere Flüssigkeiten. Es besteht Lebensgefahr aufgrund von Stromschlag!
14. Um den Stecker aus der Steckdose zu entfernen, ziehen Sie am Stecker. Ziehen Sie nicht am Kabel.
15. Berühren Sie das Gerät nicht, wenn es ins Wasser gefallen ist. Ziehen Sie den Stecker aus der Steckdose, schalten Sie das Gerät aus und schicken Sie es an einen autorisierten Kundendienst zwecks Reparatur.
16. Den Netzstecker des Gerätes nicht mit einer nassen Hand aus der Steckdose ziehen oder mit der Steckdose verbinden.
17. Versuchen Sie unter keinen Umständen, das Gehäuse des Gerätes zu öffnen oder das Gerät selbst zu reparieren. Dies könnte einen Stromschlag verursachen.
18. Lassen Sie das Gerät während des Gebrauchs niemals unbeaufsichtigt.
19. Dieses Gerät ist nicht für den gewerblichen Gebrauch konzipiert. Nicht im Freien verwenden.
20. Verwenden Sie das Gerät nur zu seinem bestimmungsgemäßen Zweck.

21. Wickeln Sie das Kabel nicht um das Gerät und knicken Sie es nicht.
22. Die Verwendung von Zubehör, das nicht vom Hersteller empfohlen wird, kann Verletzungen verursachen.
23. Lassen Sie Kinder den Mixer nicht unbeaufsichtigt benutzen.
24. Halten Sie Hände und Utensilien während des Mixens aus dem Behälter fern, um das Risiko schwerer Verletzungen oder einer Beschädigung des Mixers zu verringern.
25. Um die Verletzungsgefahr zu verringern, setzen Sie die Messereinheit niemals auf den Motorsockel, wenn die Kanne/Flasche nicht richtig befestigt ist.
26. Wenn Sie die Kanne/Flasche vom Motorsockel entfernen, warten Sie, bis die Messer vollständig zum Stillstand gekommen sind.
27. Benutzen Sie den Mixer immer mit aufgesetztem Deckel.
28. Verwenden Sie das Gerät immer auf einer sicheren, trockenen und ebenen Fläche.
29. Stellen Sie das Gerät niemals auf oder in die Nähe eines heißen Gas- oder Elektroofens oder an eine Stelle, an der es ein heißes Gerät berühren könnte.
30. Vorsicht! Wenn heiße Flüssigkeit in den Mixer oder Zerkleinerer gefüllt wird, kann sie durch die plötzliche Entstehung von Dampfdruck aus dem Gerät herausspritzen.
31. Um Informationen zur Reinigung der Flächen, die mit Lebensmitteln in Berührung kommen zu erhalten, lesen Sie bitte den Nachfolgenden Abschnitt Reinigung und Wartung in der Bedienungsanleitung. Um Informationen zu Geschwindigkeitseinstellungen und Betriebszeiten zu erhalten, lesen Sie bitte den nachfolgenden Abschnitt in der Bedienungsanleitung.

#### BESTANDTEILE

1. Messbecher
2. Deckel
3. Kanne (1.000 ml)
4. Henkel der Kanne
5. Messereinheit
6. Motorsockel
7. Bedienknopf
8. Standfuß
9. Plastikflasche (600 ml)
10. Flaschendeckel



#### Bedienknopf

P = Pulse

0 = Aus


1 = niedrige Geschwindigkeit

2 = hohe Geschwindigkeit

#### BENUTZUNG

**Achtung: Stellen Sie sicher, dass die Motoreinheit von der Stromversorgung getrennt ist und der Bedienknopf auf die Position 0 gestellt ist.**

1. Reinigen Sie den Mixer gemäß den Anweisungen in dem Abschnitt „REINIGUNG UND PFLEGE“.
2. Befestigen Sie die Messereinheit an der Kanne.
3. Setzen Sie die Kanne auf den Motorsockel. Richten Sie die Markierung „▽“ auf der Messereinheit auf der

Markierung „“ auf dem Motorsockel aus und drehen Sie die Kanne dann im Uhrzeigersinn, um sie auf dem Motorsockel zu befestigen. Der Mixer funktioniert nicht, wenn die Kanne nicht ordnungsgemäß im Motorsockel befestigt ist.



4. Geben Sie die Flüssigkeit und die gewürfelten Lebensmittel in die Kanne (nur bis zur max. Markierung). **Das empfohlene Verhältnis von Flüssigkeit und gewürfelten Lebensmitteln beträgt 3:2, und die Kanne darf nie mit Zutaten gefüllt werden, die eine Temperatur von 35 °C überschreiten.**
5. Setzen Sie den Deckel auf die Kanne. Setzen Sie den Messbecher in die Mitte des Deckels ein und drehen Sie ihn zum Verriegeln im Uhrzeigersinn.
6. Stecken Sie den Stecker in die Steckdose. Schalten Sie das Gerät ein, indem Sie den Bedienknopf drehen, um die Geschwindigkeit 1, 2 oder die Pulse-Funktion zu wählen.  
Pulse-Funktion: Drehen und halten Sie den Bedienknopf in Position P; lassen Sie den Knopf los, der Knopf kehrt dann in die Position 0 zurück und das Gerät stoppt.
7. Drehen Sie nach dem Gebrauch den Bedienknopf in die Position 0 und ziehen Sie den Stecker aus der Steckdose.
8. Alternativ können Sie die Flasche anstatt der Kanne verwenden:
  - 1) Füllen Sie die Flüssigkeit und die gewürfelten Lebensmittel in die Flasche (nur bis zur max. Markierung), und befestigen Sie dann die Messereinheit an der Flaschenöffnung. **Füllen Sie niemals Zutaten mit einer Temperatur von über 50 °C in die Flasche.**
  - 2) Setzen Sie die Flasche auf den Motorsockel und lassen Sie sie einrasten, dann können Sie mit dem Mixen beginnen.
  - 3) Wenn Sie fertig sind, ersetzen Sie die Messereinheit durch den Flaschendeckel. Auf diese Weise haben Sie eine Flasche mit einem gesunden Getränk, das Sie überall genießen können.

#### **Anmerkung:**

- Für schnelle oder schwierige Mixvorgänge drehen und halten Sie den Bedienknopf einige Sekunden lang in Position P. Führen Sie den Vorgang mehrmals durch, bis die gewünschte Konsistenz erreicht ist.
- Bei jedem Gebrauch sollte die kontinuierliche Betriebszeit 1 Minute nicht überschreiten. Nach 1 Minute Betrieb muss das Gerät entsprechend 1 Minute ruhen; das ist ein Zyklus. Nach 5 Zyklen ist eine Ruhezeit von mindestens 30 Minuten erforderlich, damit sich das Gerät auf Raumtemperatur abkühlen kann.
- Wenn Sie Zutaten hinzufügen möchten, während der Mixer in Betrieb ist, öffnen Sie einfach den Messbecher und geben Sie die Zutaten durch die Öffnung im Deckel hinein.

#### **VORSICHT**

- Verwenden Sie niemals kochende Flüssigkeiten.
- Lassen Sie den Mixer niemals leer oder nur mit festen Zutaten laufen.
- Um die Verletzungsgefahr zu verringern, sollten Sie das Gerät niemals ohne Deckel und Messbecher in Betrieb nehmen.
- Nehmen Sie die Kanne nicht vom Motorsockel ab, während das Gerät in Betrieb ist.
- Verwenden Sie das Gerät nicht, wenn die Messereinheit verbogen oder beschädigt ist.

#### **Wichtige Hinweise zur Bedienung**

- 1) Einige der Arbeiten, die mit einem Mixer nicht effizient durchgeführt werden können, sind: Eiweiß steifschlagen, Sahne schlagen, Kartoffeln pürieren, Fleisch zerkleinern, Teig mischen, Saft aus Obst und Gemüse extrahieren usw.
- 2) Die folgenden Dinge sollten niemals in das Gerät gelegt werden, da sie Schäden verursachen können: Knochen, große, harte Gegenstände, gefrorene Lebensmittel oder zähe Lebensmittel.
- 3) **Der Mixer kann kein Eis zerkleinern.**

#### **REINIGUNG UND PFLEGE**

##### **Vorsicht:**

**Handhaben Sie die Messereinheit mit Vorsicht, da die Klingen scharf sind!**

**Waschen Sie die Messereinheit bitte immer sofort nach dem Gebrauch ab, da sie sich so leichter reinigen lässt.**

**Achten Sie bei der Reinigung auf die richtige Wassertemperatur(< 50°C) für das Zubehör.**

1. Gießen Sie etwas warmes Seifenwasser in die Kanne/Flasche und drücken Sie den Bedienknopf einige Sekunden lang in die Position P. Leeren Sie anschließend die Kanne/Flasche.
2. Ziehen Sie den Netzstecker aus der Steckdose. Tauchen Sie den Motorsockel nicht in Wasser, Sie können den Motorsockel mit einem feuchten Tuch reinigen. Verwenden Sie keine scheuernden Reinigungsmittel.
3. Nehmen Sie die anderen Teile ab, spülen Sie sie mit Wasser ab und trocknen Sie sie gründlich.
4. Mit Ausnahme des Motorsockels können alle anderen Teile in der Geschirrspülmaschine gereinigt werden, wobei die Temperatur in der Geschirrspülmaschine 50 °C niemals überschreiten sollte.

#### **TECHNISCHE DATEN**

Betriebsspannung: 220-240V ~ 50-60Hz

Leistungsaufnahme: 300W

#### **GEWÄHRLEISTUNG UND KUNDENSERVICE**

Vor der Lieferung werden unsere Geräte einer strengen Qualitätskontrolle unterzogen. Wenn, trotz aller Sorgfalt, während der Produktion oder dem Transport Beschädigungen aufgetreten sind, senden Sie das Gerät zurück an den Händler.

Wir bieten eine 2-Jahres-Gewährleistung für das erworbene Gerät, beginnend am Tag des Verkaufs. Wenn Sie ein defektes Produkt haben, nehmen Sie bitte direkt Kontakt mit dem Verkäufer auf.

Defekte, die aufgrund von unangemessenem Umgang mit dem Gerät entstehen und Störungen aufgrund von Eingriffen und Reparaturen Dritter oder das Montieren von nicht-Originalteilen werden nicht von dieser Gewährleistung abgedeckt. Die Quittung immer aufbewahren, ohne Quittung wird jegliche Gewährleistung ausgeschlossen. Bei Schäden durch Nichteinhalten der Bedienungsanleitung erlischt die Gewährleistung, Wir sind für daraus resultierende Folgeschäden nicht haftbar. Für Materialschäden oder Verletzungen aufgrund falscher Anwendung oder Nichtbefolgen der Sicherheitshinweise sind wir nicht haftbar. Schäden an den Zubehörteilen bedeutet nicht, dass das gesamte Gerät kostenlos ausgetauscht wird. In diesem Fall kontaktieren Sie unseren Kundendienst. Zerbrochenes Glas oder Kunststoffteile sind immer kostenpflichtig. Schäden an Verbrauchsmaterialien oder Verschleißteilen, sowie Reinigung, Wartung oder Austausch der besagten Teile werden durch die Gewährleistung nicht abgedeckt und sind deshalb kostenpflichtig.

#### **UMWELTGERECHTE ENTSORGUNG**



Wiederverwertung – Europäischen Richtlinie 2012/19/EG

Dieses Symbol zeigt an, dass das Produkt nicht zusammen mit Haushaltsabfällen entsorgt werden darf. Um Umwelt- und Gesundheitsschäden durch unkontrollierte Abfallentsorgung zu verhindern,

bitte verantwortungsbewusst entsorgen, um die nachhaltige Wiederverwertung von Ressourcen zu fördern. Nutzen Sie zur Rückgabe Ihres Altgeräts bitte die Rückgabe- und Sammelsysteme oder wenden Sie sich an den Händler bei dem Sie dieses Gerät erworben haben. Dieser kann das Gerät umweltschonend entsorgen.

Emerio B.V.

Oudeweg 115

2031 CC Haarlem

The Netherlands

**Customer service:**

T: +31 (0) 23 3034369

[www.emerio.eu/service](http://www.emerio.eu/service)

**Kundeninformation:**

T: +49 (0) 3222 1097 600

[www.emerio.eu/service](http://www.emerio.eu/service)

**Klantenservice:**

T: +31 (0) 23 3034369

[www.emerio.eu/service](http://www.emerio.eu/service)

Looking for spare parts? Have a look at <https://spareparts.emerio.eu>

Sie brauchen Ersatzteile? Besuchen Sie <https://ersatzteile.emerio.eu>

Onderdelen nodig? Kijk op <https://onderdelen.emerio.eu>

## Mode d'emploi – French

### CONSIGNES DE SÉCURITÉ

Avant d'utiliser l'appareil, lisez toutes les consignes suivantes pour éviter des blessures et des dommages, et pour optimiser les performances de votre appareil. Conservez cette notice d'utilisation dans un endroit sûr. Si vous donnez ou transférez cet appareil à un tiers, veillez à lui remettre également cette notice d'utilisation.

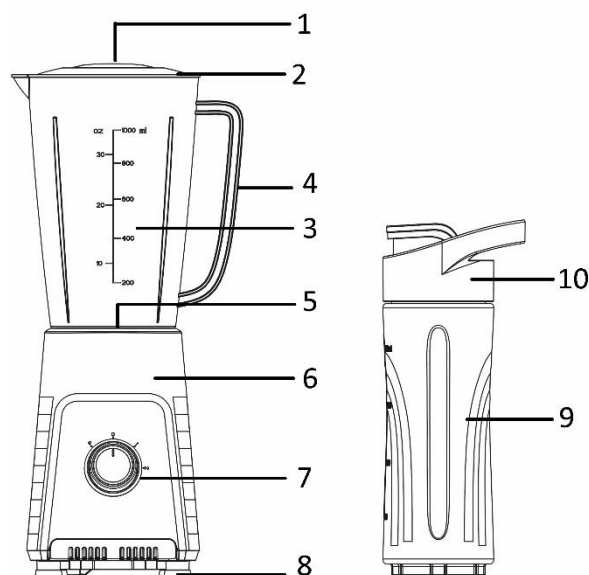
En cas de détérioration due au non-respect par l'utilisateur des instructions de cette notice d'utilisation, la garantie est annulée. Le fabricant/importateur rejette toute responsabilité en cas de dommages dus au non-respect des instructions de la notice d'utilisation, à un usage négligent ou à l'usage non conforme aux exigences de cette notice d'utilisation.

1. MISE EN GARDE: Risques de blessures en cas de mauvaise utilisation.
2. Toujours déconnecter l'appareil de l'alimentation si on le laisse sans surveillance et avant montage, démontage ou nettoyage.
3. Cet appareil ne doit pas être utilisé par les enfants. Conserver l'appareil et son câble hors de portée des enfants.
4. Cet appareil peut être utilisé par des personnes dont les capacités physiques, sensorielles ou mentales sont réduites ou dont l'expérience ou les connaissances ne sont pas suffisantes, à condition qu'ils bénéficient d'une surveillance ou qu'ils aient reçu des instructions quant à l'utilisation de l'appareil en toute sécurité et dans la mesure où ils en comprennent bien les dangers potentiels.
5. Les enfants ne doivent pas utiliser l'appareil comme un jouet.
6. Si le câble d'alimentation est endommagé, il doit être remplacé par le fabricant, son service après-vente ou des personnes de qualification similaire afin d'éviter un danger.
7. Mettre l'appareil à l'arrêt et le déconnecter de l'alimentation avant de changer les accessoires ou d'approcher les parties qui sont mobiles lors du fonctionnement.
8. Des précautions doivent être prises lors de la manipulation des couteaux affûtés, lorsqu'on vide le bol et lors du nettoyage.
9. Avant d'insérer la fiche de l'appareil dans une prise secteur, vérifiez que la tension et la fréquence du secteur correspondent aux spécifications indiquées sur la plaque signalétique.
10. Si vous utilisez une rallonge électrique, elle doit être appropriée à la puissance consommée par l'appareil, sinon la rallonge et/ou la fiche risquent de chauffer excessivement. Il existe un risque potentiel de blessures par trébuchement sur le cordon électrique. Prenez vos précautions pour éviter toute situation dangereuse.
11. Débranchez la fiche électrique de la prise électrique quand l'appareil n'est pas utilisé et avant de le nettoyer.
12. Veillez à ce que le cordon d'alimentation ne pende pas sur des arêtes coupantes et maintenez-le éloigné des objets chauds et des flammes nues.
13. N'immergez jamais l'appareil ou sa fiche dans de l'eau ni dans aucun autre liquide. Cela peut provoquer un choc électrique !
14. Pour débrancher la fiche de la prise, saisissez la fiche et tirez-la hors de la prise. Ne tirez pas sur le cordon d'alimentation.
15. Ne touchez pas l'appareil s'il tombe dans de l'eau. Débranchez la fiche de la prise électrique, éteignez l'appareil et rapportez-le au centre de réparation agréé pour le faire réparer.
16. Ne branchez pas et ne débranchez pas l'appareil de la prise électrique avec les mains mouillées.
17. N'essayez pas d'ouvrir le boîtier de l'appareil ni de réparer l'appareil vous-même. Cela peut provoquer un choc électrique.
18. Ne laissez jamais l'appareil sans surveillance quand il est en fonctionnement.
19. Cet appareil n'est pas conçu pour un usage commercial. N'utilisez pas l'appareil en extérieur.
20. N'utilisez pas cet appareil à un usage autre que celui pour lequel il a été conçu.
21. N'enroulez pas le cordon d'alimentation autour de l'appareil et ne le pliez pas.
22. L'utilisation d'accessoires non recommandés par le fabricant de l'appareil peut provoquer des blessures.

23. Ne laissez pas les enfants utiliser l'appareil sans surveillance.
24. Gardez les mains et les ustensiles hors du bol pendant le mélange afin de réduire le risque de blessures graves pour les personnes ou de dommages pour le mixeur.
25. Pour réduire le risque de blessure, ne placez jamais l'assemblage des lames sur la base du moteur sans que le bol / la bouteille ne soit correctement fixé.
26. Avant de retirer le bol / la bouteille de la base du moteur, attendez que les lames se soient complètement arrêtées.
27. Faites toujours fonctionner le mixeur avec le couvercle en place.
28. Utilisez toujours l'appareil sur une surface plane, sèche et sûre.
29. Ne placez jamais cet appareil sur ou à proximité d'un brûleur électrique ou à gaz chaud, ni dans un endroit où il pourrait toucher un appareil chauffé.
30. Faire preuve de vigilance si un liquide chaud est versé dans le préparateur culinaire ou le mélangeur dans la mesure où il peut être éjecté de l'appareil en raison d'une ébullition soudaine.
31. Pour en savoir plus sur comment nettoyer des surfaces en contact avec des aliments, sur les réglages de vitesse et sur la durée de fonctionnement, reportez-vous au paragraphe correspondant ci-après de ce mode d'emploi.

### CARACTÉRISTIQUES

1. Gobelet doseur
2. Couvercle
3. Bol (1000 ml)
4. Poignée du bol
5. Couteau
6. Bloc moteur
7. Bouton de commande
8. Pied du socle
9. Bouteille en plastique (600 ml)
10. Couvercle de la bouteille



### Bouton de commande

P = impulsion


0 = arrêt

1 = faible vitesse

2 = vitesse élevée

### UTILISATION

**Attention : Assurez-vous que le bloc moteur est débranché de la source d'alimentation et que le bouton de commande est en position 0.**

1. Nettoyez le mixeur conformément aux instructions du paragraphe « NETTOYAGE ET ENTRETIEN ».
2. Fixez l'assemblage des lames au bol.
3. Placez le bol sur le bloc moteur. Alignez la marque « ▽ » sur l'assemblage des lames avec «  » sur la base du moteur, puis faites pivoter le bol dans le sens des aiguilles d'une montre pour le verrouiller sur la base du moteur. Le mixeur ne fonctionne pas si le bol n'est pas bien verrouillé sur le bloc moteur.
4. Versez le liquide et les aliments coupés en dés dans le bol (ne dépassez pas la ligne maximale). **Le rapport recommandé entre le liquide et les dés doit être de 3:2 et ne remplissez jamais le bol avec des ingrédients dont la température dépasse 35°C.**

5. Mettez le couvercle sur le bol. Insérez le gobelet doseur au milieu du couvercle, tournez dans le sens des aiguilles d'une montre pour le verrouiller.
6. Branchez la fiche dans une prise électrique. Allumez l'appareil en faisant tourner le bouton de commande pour choisir la fonction de vitesse 1,2 ou impulsion  
Fonction d'impulsion: faites pivoter et maintenez le bouton de commande en position P ; relâchez le bouton, le bouton revient en position 0 et l'appareil cesse de fonctionner.
7. Après utilisation, faites tourner le bouton de commande sur la position 0 et débranchez la fiche de la prise de courant.
8. Vous pouvez également utiliser la bouteille au lieu du bol si vous le souhaitez:
  - 1) Mettez le liquide et les aliments coupés en dés dans la bouteille (ne dépassez pas la ligne maximale), puis fixez l'assemblage des lames à l'ouverture de la bouteille. **Ne remplissez jamais la bouteille avec des ingrédients dont la température dépasse 50°C.**
  - 2) Placez la bouteille sur la base du moteur et verrouillez-la, puis vous pouvez commencer le mélange.
  - 3) Lorsque vous avez terminé, remplacez l'assemblage des lames et le couvercle de la bouteille. De cette façon, vous avez une bouteille de boisson saine à déguster librement.

#### Remarque :

- Pour des tâches de mélange rapides et délicates, tournez le bouton de commande sur la position P et maintenez-le pendant quelques secondes. Faites fonctionner plusieurs fois jusqu'à obtenir la consistance souhaitée.
- Pour chaque utilisation, la durée de fonctionnement continue ne doit pas dépasser 1 minute. Pour 1 minute de fonctionnement, l'appareil doit être arrêté 1 minute ensuite ; respectez ce cycle de fonctionnement. Après 5 cycles consécutifs de fonctionnement, l'appareil doit rester éteint au moins 30 minutes pour le laisser refroidir à température ambiante.
- Si vous souhaitez ajouter des ingrédients pendant que le mixeur fonctionne, enlevez simplement le gobelet doseur et ajoutez les ingrédients à travers l'ouverture.

#### ATTENTION

- N'utilisez jamais de liquides bouillants.
- Ne faites jamais fonctionner le mixeur à vide ou avec des solides uniquement.
- Afin de réduire le risque de blessure, ne faites jamais fonctionner l'appareil sans le couvercle et le gobelet doseur en place
- Ne retirez pas le bol de la base du moteur lorsque l'appareil est en marche.
- N'utilisez pas l'appareil si l'assemblage des lames est plié ou endommagé.

#### Conseils d'utilisation importants

- 1) Certaines des tâches qui ne peuvent pas être effectuées efficacement avec un mixeur sont: battre les blancs d'œufs, fouetter la crème, écraser les pommes de terre, hacher la viande, mélanger la pâte, extraire le jus des fruits et légumes, etc.
- 2) Les éléments suivants ne doivent jamais être placés dans l'appareil car ils peuvent l'endommager : os, gros morceaux d'aliments durs, aliments congelés ou aliments durs.
- 3) **Le blender n'est pas conçu pour broyer de la glace.**

#### NETTOYAGE ET ENTRETIEN

##### Attention :

**Manipulez le couteau avec précautions, car les lames sont tranchantes !**

**Pour faciliter le nettoyage, veuillez toujours l'appareil immédiatement après son utilisation.**

**Pendant le nettoyage, faites attention à la bonne température de l'eau (< 50 ° C) pour les accessoires.**

1. Versez un peu d'eau chaude savonneuse dans le bol / la bouteille et poussez le bouton en position P pendant quelques secondes. Puis videz le bol / la bouteille.
2. Retirez la fiche secteur de la prise murale, n'immergez pas la base du moteur dans l'eau ; vous pouvez nettoyer la base du moteur avec un chiffon humide. N'utilisez pas de nettoyeurs abrasifs.
3. Démontez les autres pièces, rincez-les à l'eau et séchez-les soigneusement.
4. À l'exception de la base du moteur, les autres pièces peuvent être lavées au lave-vaisselle et le réglage de la température du lave-vaisselle ne doit jamais dépasser 50 ° C.

## DONNÉES TECHNIQUES

Tension d'opération: 220-240V ~ 50-60Hz

Consommation énergétique: 300W

## GARANTIE ET SERVICE APRÈS-VENTE

Nos appareils sont soumis à un contrôle de qualité strict avant d'être livrés. Si l'appareil a toutefois été endommagé lors de la production ou du transport en dépit des soins que nous lui donnons, retournez l'appareil au vendeur.

Nous offrons une garantie de 2 ans pour l'appareil acheté à partir de la date de vente. En cas de produit défectueux, vous pouvez retourner directement au point de vente.

Les défauts dus à une utilisation non conforme de l'appareil et les dommages dus à une intervention ou réparation faite par une tierce personne ou dus à l'installation de pièces qui ne sont pas d'origine ne sont pas couverts par cette garantie. Conservez toujours votre reçu, car sans celui-ci vous ne pourrez réclamer aucune sorte de garantie. Les dommages causés par le non respect des instructions de ce manuel rendront la garantie caduque, nous déclinons toute responsabilité en cas de dommages indirects. Nous déclinons toute responsabilité en cas de dégâts matériels ou de dommages corporels causés par une utilisation inappropriée ou si les instructions de sécurité n'ont pas été convenablement observées. Si les accessoires sont endommagés, cela ne signifie pas que toute la machine sera remplacée gratuitement. Dans de tels cas, veuillez contacter notre assistance. Des pièces brisées en verre ou en plastique sont toujours sujettes à des frais. Les défauts des consommables ou des pièces susceptibles de s'user, ainsi que le nettoyage, l'entretien ou la réparation desdites pièces ne sont pas couverts par la garantie et doivent donc être payés.

## APPAREIL RESPECTUEUX DE L'ENVIRONNEMENT



Recyclage – Directive européenne 2012/19/EU

Ce symbole indique que le produit ne doit pas être jeté avec les ordures ménagères. Pour limiter les risques pour l'environnement et la santé entraînés par le rejet non contrôlé des déchets, recyclez ce

■ dernier pour promouvoir une réutilisation responsable de ses matériaux. Pour recycler votre produit, utilisez les réseaux de collecte de votre région ou prenez contact avec le revendeur du produit. Ce dernier pourra vous aider à le recycler.

Emerio B.V.

Oudeweg 115

2031 CC Haarlem

The Netherlands

**Customer service:**

T: +31 (0) 23 3034369

[www.emerio.eu/service](http://www.emerio.eu/service)

**Kundeninformation:**

T: +49 (0) 3222 1097 600

[www.emerio.eu/service](http://www.emerio.eu/service)

**Klantenservice:**

T: +31 (0) 23 3034369

[www.emerio.eu/service](http://www.emerio.eu/service)

Looking for spare parts? Have a look at <https://spareparts.emerio.eu>

Sie brauchen Ersatzteile? Besuchen Sie <https://ersatzteile.emerio.eu>

Onderdelen nodig? Kijk op <https://onderdelen.emerio.eu>

## Bruksanvisning – Swedish

### SÄKERHETSANVISNINGAR

Före användning och för att erhålla bästa resultat från apparaten, var noga med att läsa igenom alla instruktioner nedan för att undvika skada på person eller egendom. Se till att förvara denna bruksanvisning på en säker plats. Om du ger bort eller överlåter denna apparat till någon, se till att även inkludera denna bruksanvisning.

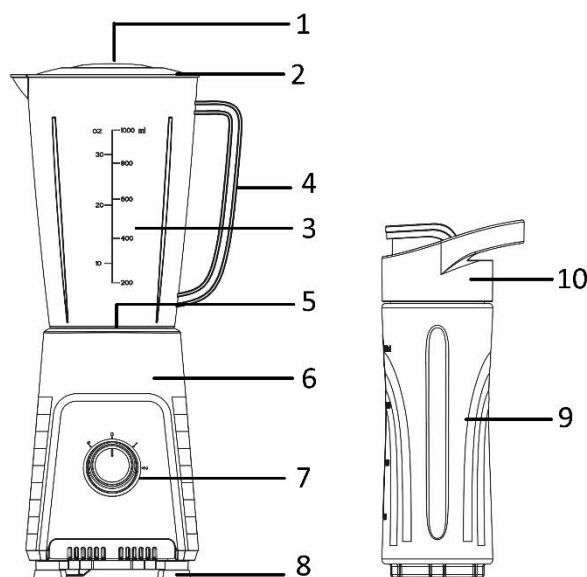
Vid skador som orsakats av att användaren inte följer instruktionerna i denna bruksanvisning ogiltighetsförklaras garantin. Tillverkaren/importören tar inget ansvar för skador som orsakats av underlåtenhet att följa bruksanvisningen, vid en vårdslös användning eller användning som inte är i enlighet med kraven i denna bruksanvisning.

1. Varning: Potentiell risk för skador vid missbruk.
2. Koppla alltid ur apparaten från strömförsörjningen innan den lämnas obevakad och före montering, isärtagning eller rengöring.
3. Denna apparat får inte användas av barn. Håll apparaten och dess strömkabel utom räckhåll för barn.
4. Apparaterna kan användas av personer med nedsatt fysisk, sensorisk eller mental förmåga eller av personer som saknar erfarenhet och kunskap under förutsättning att de övervakas eller mottagit instruktioner för säker användning av apparaten och förstår riskerna.
5. Barn får inte leka med apparaten.
6. Om strömkabeln är skadad måste den bytas ut av tillverkaren, dess servicerepresentant eller liknande kvalificerad person för att undvika fara.
7. Stäng av apparaten och dra ut strömkontakten från eluttaget innan tillbehör byts ut och innan du närmar dig delar som är rörliga under användning.
8. Var försiktig vid hantering av de skarpa skärbladen, tömning av skålen och rengöring.
9. Innan du ansluter strömkontakten till eluttaget, kontrollera att spänningen och frekvensen överensstämmer med specifikationerna på märkplåten.
10. Om en förlängningskabel används måste den vara lämplig för apparatens strömförbrukning, annars kan överhettning av förlängningsskabeln och/eller strömkontakten inträffa. Det finns en eventuell risk för personskador om man snubblar över förlängningskabeln. Var noga med att undvika att skapa farliga situationer.
11. Dra ut strömkontakten från eluttaget när apparaten inte används och före rengöring.
12. Säkerställ att strömkabeln inte hänger över någon skarp kant och håll den borta från varma föremål och öppen eld.
13. Sänk inte ner apparaten eller strömkontakten i vatten eller någon annan vätska. Det är livsfarligt på grund av elektriska stötar!
14. För att dra ut strömkontakten från eluttaget, dra ut den via strömkontakten. Dra inte i strömkabeln.
15. Vidrör inte apparaten om den faller ner i vatten. Dra ut strömkontakten från eluttaget, stäng av apparaten och lämna in den på ett auktoriserat servicecenter för reparation.
16. Du får inte koppla in eller dra ut apparaten från eluttaget med blöta händer.
17. Försök aldrig att öppna apparatens hölje eller reparera den själv. Det kan orsaka elektriska stötar.
18. Lämna aldrig apparaten obevakad vid användning.
19. Denna apparat är inte utvecklad för kommersiell användning. Använd inte utomhus.
20. Använd inte apparaten för något annat ändamål än den är avsedd för.
21. Låt inte kabeln runt apparaten och undvik att böja den.
22. Användning av tillbehör som inte rekommenderas av apparatens tillverkare kan orsaka personskador.
23. Låt inte barn använda mixern utan tillsyn.
24. Håll händer och redskap borta från behållaren när du mixar för att minska risken för allvarliga personskador eller skador på mixern.

25. För att minska risken för skador får du aldrig placera bladet på motorbasen utan att kannan/flaskan är ordentligt fastsatt.
26. När du tar bort kannan/flaskan från motorbasen ska du vänta tills bladen har stannat helt.
27. Använd alltid mixern med locket på plats.
28. Använd alltid apparaten på ett säkert, torrt och plant underlag.
29. Placera aldrig apparaten på eller i närheten av en varm gas- eller elbrännare eller där den kan komma i kontakt med en uppvärmd apparat.
30. Var försiktig om het vätska hälls i matberedaren eller mixern då den kan kastas ut från apparaten på grund av plötslig ångbildning.
31. Se nedanstående avsnitt i bruksanvisningen för instruktioner om hur man rengör ytor som kommit i kontakt med mat, hastighetsinställningar och drifttider.

## FUNKTIONER

1. Mätkopp
2. Lock
3. Kanna (1000 ml)
4. Kannans handtag
5. Bladmontering
6. Motorbas
7. Kontrollvred
8. Basfot
9. Plastflaska (600 ml)
10. Flasklocka



## Kontrollreglage

P = Puls

0 = Av

1 = Låg hastighet

2 = Hög hastighet

## HUR DEN ANVÄNDS

**Försiktighet: Se till att motorenheten är fränkopplad från strömkällan och att kontrollratten är inställd på position 0.**

1. Rengör mixern enligt anvisningarna i avsnittet "RENGÖRING OCH UNDERHÅLL".
2. Fäst bladet på kannan.
3. Placera kannan på motorbasen. Rikta in märket "▽" på bladet med "☰" på motorbasen och vrid sedan kannan medurs för att låsa fast den på motorbasen. Mixern fungerar inte om kannan inte är ordentligt låst i motorbasen.
4. Häll vätskan och tärnade maten i kannan (inte över maxgränsen). **Det rekommenderade förhållandet mellan vätska och tärnad mat ska vara 3:2 och fyll aldrig kannan med ingredienser som överstiger 35 °C.**
5. Sätt på locket på kannan. Sätt in mätkoppen i mitten av locket, vrid medurs för att låsa.
6. Sätt in kontakten i eluttaget. Slå på apparaten genom att vrida på vredet för att välja hastighet 1, 2 eller pulsfunktion.  
Pulsfunktion: vrid och håll kontrollknappen till läge P; släpp knappen, vrid tillbaka till läge 0 och apparaten slutar att arbeta.
7. Efter användning vrider du reglaget till läge 0 och drar ut kontakten ur uttaget.



8. Du kan också använda flaskan i stället för kannan om du vill:
  - 1) Häll vätskan och den tärnade maten i flaskan (inte över maxgränsen) och fäst sedan bladet i flaskans öppning. **Fyll aldrig flaskan med ingredienser som överstiger 50 °C.**
  - 2) Placera flaskan på motorbasen och lås den, så kan du börja mixa.
  - 3) När du är klar sätter du tillbaka bladet på flasklocket. På så sätt får du en flaska hälsosam dryck som du kan njuta av fritt.

#### **Observera:**

- För snabba eller känsliga blandningsuppdrag vrider du kontrollknappen till läge P och håller den intryckt i några sekunder. Gör det flera gånger tills du får den konsistens du vill ha.
- För varje användning bör den sammanhängande drifttiden inte överstiga en minut. För varje en minuts drift ska apparaten vila i en minut på motsvarande sätt; det är en cykel. Efter fem cykler krävs minst 30 minuters vila för att låta apparaten svalna till rumstemperatur.
- Om du vill lägga till ingredienser medan mixern arbetar öppnar du bara mätkoppen och lägger till ingredienserna genom öppningen.

#### **FÖRSIKTIGHET**

- Använd aldrig kokande vätskor.
- Kör aldrig mixern tom eller med enbart fasta ämnen.
- För att minska risken för skador får du aldrig använda apparaten utan att locket och mätkoppen är på plats.
- Ta inte bort kannan från motorbasen när apparaten är i drift.
- Använd inte apparaten om bladet är böjt eller skadat.

#### **Viktiga tips om användning**

- 1) Några av de uppgifter som inte kan utföras effektivt med en mixer är att slå äggvitor, vispa grädde, mosa potatis, mala kött, blanda deg, extrahera juice från frukt och grönsaker osv.
- 2) Följande föremål får aldrig placeras i apparaten eftersom de kan orsaka skador: ben, stora hårda föremål, frysta livsmedel eller hårda livsmedel.
- 3) **Mixern kan inte krossa is.**

#### **RENGÖRING OCH UNDERHÅLL**

##### **Försiktighet:**

**Hantera bladet med försiktighet eftersom bladen är vassa!**

**För att underlätta rengöringen bör du alltid diska omedelbart efter användning.**

**Vid rengöring ska du vara uppmärksam på att tillbehören har rätt vattentemperatur(< 50 °C).**

1. Häll lite varmt vatten med diskmedel i kannan/flaskan och tryck på ratten till P-läget i några sekunder. Töm sedan kannan/flaskan.
2. Dra ut nätkontakten ur vägguttaget, sänk inte ned motorbasen i vatten, du kan rengöra motorunderdelen med en fuktig trasa. Använd inte slipande rengöringsmedel.
3. Ta isär övriga delar, skölj dem i vatten och torka dem ordentligt.
4. Med undantag för motorbasen kan övriga delar rengöras i diskmaskin, men temperaturen i diskmaskinen får aldrig överstiga 50 °C.

#### **TEKNISKA DATA**

Driftsspänning: 220-240V ~ 50-60Hz

Strömförbrukning: 300W

## GARANTI OCH KUNDTJÄNST

Innan leverans genomgår våra apparater en sträng kvalitetskontroll. Om det trots detta skulle uppstå någon skada på produktionen eller vid transporten, ber vi dig att ta med apparaten tillbaka till inköpsstället.

För den köpta apparaten ges 2 års garanti, med början på inköpsdagen. Om du har en defekt produkt, kan du vända dig direkt till inköpsstället.

Brister som uppstår genom felaktig hantering av apparaten och fel som uppstår genom ingrepp och reparationer av tredje man eller montering av främmande delar, omfattas ej av vår garanti. Behåll alltid ditt kvitto då det är din garanti vid eventuell reklamation. Skador som uppstår p.g.a. att instruktionsmanualen inte följs ogiltigförklarar garantin och om detta leder till påföljande skador så kan inte vi hållas ansvariga. Vi kan inte hållas ansvariga för materiella skador eller personskador som orsakas av felaktig användning eller om inte säkerhetsföreskrifterna följs. Skador på tillbehören innebär inte per automatik ersättning av hela apparaten. I sådana fall ska du kontakta vår kundservice. Trasigt glas och trasiga plastdelar innebär alltid en kostnad. Defekter på förbrukningsartiklar eller slitdelar och även skador orsakade av rengöring, underhåll eller byte av tidigare nämnda delar täcks inte av garantin och ska således betalas av ägaren.

## MILJÖVÄNLIG KASSERING



Återvinning - EU-direktiv 2012/19/EU

Denna markering indikerar att produkten inte får kastas tillsammans med övrigt hushållsavfall. För att förhindra eventuell skada på miljön eller människors hälsa på grund av okontrollerad avfallshantering,

återvinns de på ett ansvarsfullt sätt som främjar en hållbar återanvändning av materiella resurser. För att återlämna den använda enheten, använd retur- och insamlingssystem eller kontakta återförsäljaren där produkten var köpt. De kan ta denna produkt för miljösäker återvinning.

Emerio B.V.  
Oudeweg 115  
2031 CC Haarlem  
The Netherlands

**Customer service:**  
T: +31 (0) 23 3034369  
[www.emerio.eu/service](http://www.emerio.eu/service)

**Kundeninformation:**  
T: +49 (0) 3222 1097 600  
[www.emerio.eu/service](http://www.emerio.eu/service)

**Klantenservice:**  
T: +31 (0) 23 3034369  
[www.emerio.eu/service](http://www.emerio.eu/service)

Looking for spare parts? Have a look at <https://spareparts.emerio.eu>

Sie brauchen Ersatzteile? Besuchen Sie <https://ersatzteile.emerio.eu>

Onderdelen nodig? Kijk op <https://onderdelen.emerio.eu>

## Gebruiksaanwijzing – Dutch

### VEILIGHEIDSVOORSCHRIFTEN

Voor gebruik dient u alle onderstaande instructies te lezen om letsel en schade te voorkomen en om de beste resultaten met het apparaat te bereiken. Bewaar deze handleiding op een veilige plek. Mocht u dit apparaat aan iemand anders overhandigen, dient u ook de gebruiksaanwijzing te overhandigen.

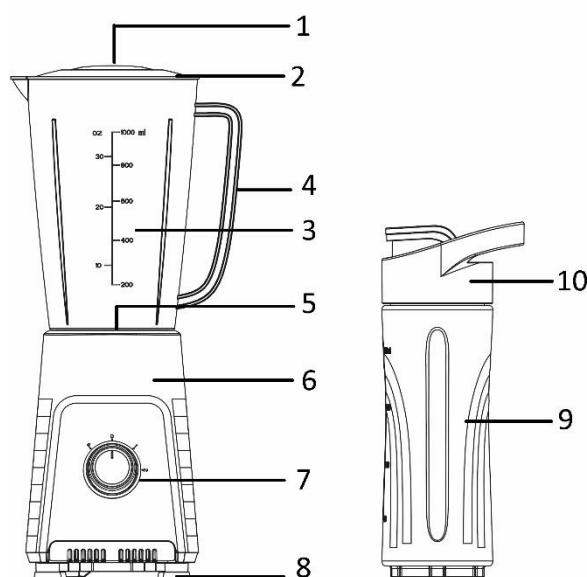
In geval van schade die wordt veroorzaakt doordat de gebruiker de instructies in deze gebruiksaanwijzing niet in acht heeft genomen, komt de garantie te vervallen. De fabrikant/importeur is niet aansprakelijk voor schade die wordt veroorzaakt door het niet in acht nemen van de gebruiksaanwijzing, door nalatig gebruik of gebruik dat niet in overeenstemming is met de bepalingen van deze gebruiksaanwijzing.

1. Waarschuwing: Het apparaat verkeerd gebruiken kan letsel veroorzaken.
2. Trek altijd de stekker uit het stopcontact als er geen toezicht op het apparaat is en voordat u het in elkaar zet of reinigt.
3. Dit apparaat mag niet door kinderen worden gebruikt. Houd het apparaat en het snoer buiten het bereik van kinderen.
4. Apparaten kunnen worden gebruikt door personen met fysieke, zintuiglijke of mentale beperkingen, of die het ontbreekt aan ervaring en kennis, mits ze onder supervisie staan of instructies hebben gekregen omtrent het veilige gebruik van de apparaten en inzicht hebben in de risico's die er aan zijn verbonden.
5. Laat kinderen niet met het apparaat spelen.
6. Als het snoer is beschadigd, moet het worden vervangen door de fabrikant, zijn klantenservice of gelijksoortig geschoolde personen, om gevaar te vermijden.
7. Schakel het apparaat uit en haal de stekker uit het stopcontact voordat u accessoires vervangt of de bewegende onderdelen aanraakt.
8. Wees voorzichtig als u met scherpe messen hanteert, de kan leeg maakt en tijdens het reinigen.
9. Voordat u de stekker in het stopcontact steekt, dient u te controleren of de stroom en de frequentie overeen komen met de specificaties van het typeplaatje.
10. Als u gebruik maakt van een verlengkabel, dient dit geschikt te zijn voor het stroomverbruik van het apparaat, anders kan oververhitting van de verlengkabel en/of stekker het gevolg zijn. Er is risico op letsel door het struikelen over het verlengsnoer. Wees voorzichtig om gevaarlijke situaties te vermijden.
11. Trek de stekker uit het stopcontact als het apparaat niet in gebruik is en voordat u het apparaat reinigt.
12. Let op dat de stroomkabel niet over scherpe randen hangt en niet in de buurt komt van hete voorwerpen en open vuur.
13. Dompel het apparaat of de stekker niet onder in water of andere vloeistoffen. Er bestaat levensgevaar als gevolg van een elektrische schok!
14. Om de stekker uit het stopcontact te halen, dient u aan de stekker zelf te trekken. Trek niet aan de stroomkabel.
15. Raak het apparaat niet aan als het in water is gevallen. Trek de stekker uit het stopcontact, schakel het apparaat uit en breng het ter reparatie naar een geautoriseerd servicecenter.
16. Steek de stekker niet in het stopcontact en haal hem er niet uit als u natte handen heeft.
17. Probeer nooit de behuizing van het apparaat te openen en probeer nooit zelf het apparaat te repareren. Dit kan een elektrische schok veroorzaken.
18. Laat het apparaat nooit onbeheerd achter wanneer het in gebruik is.
19. Dit apparaat werd niet ontworpen voor commercieel gebruik. Niet buitenshuis gebruiken.
20. Gebruik het apparaat niet voor andere doeleinden dan het beoogde doel.
21. Draai de kabel niet om het apparaat en buig hem niet.
22. Het gebruik van accessoires die niet worden aanbevolen door de fabrikant kan letsel veroorzaken.
23. Sta kinderen niet toe de blender zonder toezicht te gebruiken.

24. Houd handen en keukengerei uit het reservoir tijdens het mengen om het risico op ernstig persoonlijk letsel of beschadiging van de blender te beperken.
25. Om het risico op letsel te beperken, plaats het mesgedeelte nooit op de motorbasis zonder dat de kan/fles juist is vastgemaakt.
26. Wanneer u de kan/fles van de motorbasis verwijdert, wacht totdat de messen tot een volledige stilstand zijn gekomen.
27. Gebruik de blender altijd met het deksel juist aangebracht.
28. Gebruik het apparaat altijd op een stevig, droog en vlak oppervlak.
29. Plaats dit apparaat nooit op of in de buurt van een warme gas- of elektrisch fornuis of waar het in aanraking kan komen met een verwarmd apparaat.
30. Wees voorzichtig wanneer u hete vloeistoffen in de keukenmachine of blender giet, deze kunnen uit het apparaat spatten als gevolg van plotselinge stoomvorming.
31. Met het oog op de instructies voor de reiniging van de oppervlakken die in contact komen met voedsel, snelheidsinstellingen en gebruiksduur, dient u de onderstaande paragraaf in de gebruiksaanwijzing te lezen.

### BESCHRIJVING VAN DE ONDERDELEN

1. Maatbeker
2. Deksel
3. Kan (1000ml)
4. Handvat van kan
5. Mesgedeelte
6. Motorbasis
7. Bedieningsknop
8. Voet
9. Plastic fles (600ml)
10. Deksel van fles



### Regelknop

P = Puls

0 = Uit

1 = Lage snelheid

2 = Hoge snelheid

### GEBRUIK

**Opgelet: Zorg dat de stekker uit het stopcontact is gehaald en de regelknop op de positie 0 is ingesteld.**

1. Reinig de blender volgens de aanwijzingen in de sectie 'REINIGING EN ONDERHOUD'.
2. Maak het mesgedeelte aan de kan vast.
3. Plaats de kan op de motorbasis. Breng de markering "▽" op het mesgedeelte op één lijn met "🔒" op de motorbasis en draai vervolgens de kan met de klok mee om deze op de motorbasis vast te zetten. De blender werkt niet als de kan niet goed op de motorbasis is vastgemaakt.
4. Doe de vloeistof en de in blokjes gesneden voeding in de kan (niet boven de max. lijn). **De aanbevolen verhouding tussen de vloeistof en de in stukjes gesneden voeding is 3:2 en vul de kan nooit met ingrediënten boven 35°C.**
5. Doe het deksel op de kan. Plaats de maatbeker in het midden van het deksel en draai met de klok mee om vast te zetten.
6. Steek de stekker in het stopcontact. Schakel het apparaat in door aan de bedieningsknop te draaien en deze op snelheid 1, 2 of de pulswerking in te stellen.

Pulswerking: draai en houd de bedieningsknop in de stand P; laat de knop los en deze gaat terug naar de stand 0 en het apparaat stopt met werken.

7. Draai na gebruik de bedieningsknop naar de stand 0 en haal de stekker uit het stopcontact.
8. U kunt tevens de fles gebruiken in plaats van de kan:
  - 1) Doe de vloeistof en de in blokje gesneden voeding in de fles (niet boven de max. lijn) en maak het mesgedeelte vervolgens aan de flesopening vast. **Vul de fles nooit met ingrediënten boven 50°C.**
  - 2) Plaats de fles op de motorbasis en zet deze vast alvorens te mengen.
  - 3) Als u klaar bent, vervang het mesgedeelte door het deksel van de fles. U hebt nu een fles met gezonde drank om van te genieten.

#### **Opmerking:**

- Om snel of voorzichtig te mengen, draai de bedieningsknop naar de stand P en houd deze enkele seconden in deze positie. Doe dit meerdere keren totdat de gewenste consistentie is bereikt.
- De opeenvolgende werkingstijd mag per gebruiksbeurt niet meer dan 1 minuut bedragen. Na een werking van 1 minuut, laat het apparaat 1 minuut rusten; dat is een cyclus. Na 5 cycli, wacht minstens 30 minuten voordat het apparaat opnieuw wordt gebruikt zodat het tot kamertemperatuur kan afkoelen.
- Als u ingrediënten wilt toevoegen terwijl de blender in werking is, open de maatbeker en voeg de ingrediënten toe via de opening.

#### **OPGELET**

- Gebruik nooit kokende vloeistoffen.
- Laat de blender nooit leeg of met alleen vaste stoffen draaien.
- Gebruik het apparaat nooit zonder het deksel en de maatbeker op hun plaats om het risico op letsel te beperken.
- Verwijder de kan niet van de motorbasis terwijl het apparaat in werking is.
- Gebruik het apparaat niet als het mesgedeelte gebogen of beschadigd is.

#### **Belangrijke bedieningstips**

- 1) Enkele taken die niet goed uitgevoerd kunnen worden met een blender zijn: eiwit kloppen, room opkloppen, aardappelen pureren, vlees malen, deeg mengen, sap uit fruit en groenten halen, etc.
- 2) De volgende items mogen nooit in het apparaat worden geplaatst omdat ze schade kunnen veroorzaken: botten, grote harde stukken, bevroren voedsel of taai voedsel.
- 3) **De blender kan geen ijs vergruizen.**

#### **REINIGING EN ONDERHOUD**

##### **OPGELET:**

**Wees voorzichtig met het mesgedeelte, het is scherp!**

**Voor een eenvoudigere reiniging, altijd direct wassen na gebruik.**

**Let bij het reinigen op de juiste watertemperatuur (< 50°C) voor het toebehoren.**

1. Giet een beetje warm zeepwater in de kan/fles en druk de knop enkele seconden naar de P-stand. Maak de kan/fles vervolgens leeg.
2. Haal de stekker uit het stopcontact en dompel de motorbasis niet onder in water. U kunt de motorbasis schoonmaken met een vochtige doek. Gebruik geen schurende schoonmaakmiddelen.
3. Haal de andere onderdelen af, spoel ze in water schoon en veeg ze grondig droog.
4. Behalve de motorbasis kunnen de andere onderdelen in een vaatwasser worden gereinigd. De temperatuur van de vaatwasser mag nooit hoger zijn dan 50°C.

## TECHNISCHE GEGEVENS

Bedrijfsspanning: 220-240V ~ 50-60Hz

Stroomverbruik: 300W

## GARANTIE EN KLANTENSERVICE

Vóór de levering worden onze apparaten streng gecontroleerd. Indien het toestel ondanks alle zorg bij de productie of tijdens het transport beschadigd werd, moet u het naar de handelaar terugbrengen.

Wij geven een garantie van 2 jaar op het toestel, te beginnen met de koopdatum. Indien u een defect product heeft, kunt u rechtstreeks terug gaan naar het aankooppunt.

Gebreken die het gevolg zijn van ondeskundig gebruik van het toestel, fouten tijdens ingrepen en reparaties door derden of door de inbouw van vreemde onderdelen, vallen niet onder deze garantie. Bewaar altijd uw aankoopnota, zonder aankoopnota kunt u geen aanspraak maken op enige vorm van garantie. Bij schade veroorzaakt door het niet opvolgen van de gebruiksaanwijzing vervalt het recht op garantie. Voor vervolgschade die hieruit ontstaat kunnen wij niet verantwoordelijk gehouden worden. Voor materiële schade of persoonlijk letsel veroorzaakt door ondeskundig gebruik of het niet opvolgen van de veiligheidsvoorschriften zijn wij niet aansprakelijk. In dergelijke gevallen vervalt iedere aanspraak op garantie. Schade aan accessoires of onderdelen betekend niet dat het gehele apparaat zal worden vervangen. Afgebroken glazen of kunststof onderdelen of accessoires vallen niet onder de garantie en zullen tegen vergoeding vervangen kunnen worden. Defecten aan hulpstukken of aan slijtage onderhevige onderdelen, alsmede reiniging, onderhoud of de vervanging van slijtende delen vallen niet onder de garantie en zullen dus in rekening gebracht worden.

## MILIEUVRIENDELIJKE AFVALVERWERKING



Recycling – Europese Richtlijn 2012/19/EU

Deze markering betekent dat dit product niet samen met ander huishoudelijk afval mag worden afgedankt. Om het milieu en de volksgezondheid niet in gevaar te brengen en het hergebruik van grondstoffen te bevorderen, moet dit product op verantwoorde wijze worden afgevoerd. Lever verbruikte apparatuur a.u.b. in bij de hiervoor bestemde inzamelpunten of bij de winkel waar het product was aangeschaft. Zij zullen dit product accepteren voor milieuvriendelijke afvalverwerking.

Emerio B.V.  
Oudeweg 115  
2031 CC Haarlem  
The Netherlands

**Customer service:**  
T: +31 (0) 23 3034369  
[www.emerio.eu/service](http://www.emerio.eu/service)

**Kundeninformation:**  
T: +49 (0) 3222 1097 600  
[www.emerio.eu/service](http://www.emerio.eu/service)

**Klantenservice:**  
T: +31 (0) 23 3034369  
[www.emerio.eu/service](http://www.emerio.eu/service)

Looking for spare parts? Have a look at <https://spareparts.emerio.eu>

Sie brauchen Ersatzteile? Besuchen Sie <https://ersatzteile.emerio.eu>

Onderdelen nodig? Kijk op <https://onderdelen.emerio.eu>

## Instrukcja obsługi – Polish

### INSTRUKCJE DOTYCZĄCE BEZPIECZEŃSTWA

Aby nie dopuścić do urazów lub uszkodzeń oraz aby maksymalnie wykorzystać możliwości urządzenia, przed rozpoczęciem jego użytkowania należy przeczytać wszystkie poniższe zalecenia. Niniejszą instrukcję należy przechowywać w bezpiecznym miejscu. W przypadku przekazania lub odstąpienia komuś tego urządzenia, do urządzenia należy dołączyć również tę instrukcję.

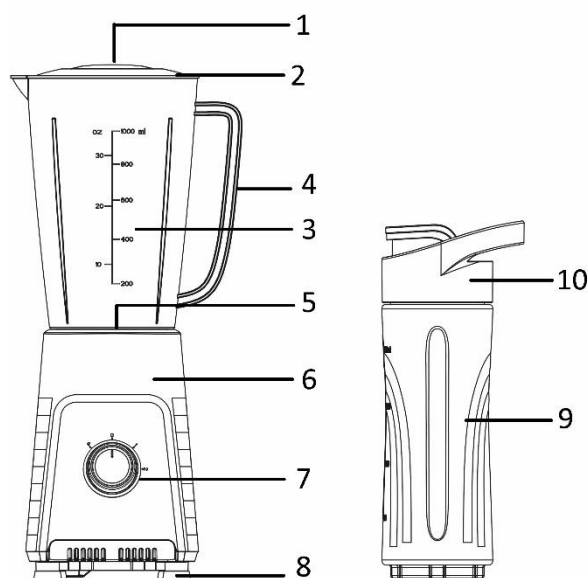
W przypadku uszkodzenia spowodowanego nieprzestrzeganiem przez użytkownika zaleceń podanych w niniejszej instrukcji gwarancja nie ma zastosowania. Producent/importer nie ponosi odpowiedzialności za szkody spowodowane nieprzestrzeganiem podanych w instrukcji zaleceń, zaniedbaniami oraz użytkowaniem w sposób niezgodny z wymaganiami opisanymi w instrukcji.

1. Ostrzeżenie: Niewłaściwe stosowanie może spowodować potencjalne obrażenia.
2. W przypadku pozostawienia bez nadzoru oraz przed montażem, demontażem lub czyszczeniem urządzenie należy zawsze odłączyć od zasilania.
3. Urządzenie nie powinno być używane przez dzieci. Urządzenie i jego kabel należy trzymać w miejscu niedostępnym dla dzieci.
4. Pod warunkiem zapewnienia odpowiedniego nadzoru, pouczenia na temat bezpiecznej obsługi i dopilnowania zrozumienia zagrożeń, urządzenia mogą być używane przez osoby o ograniczeniach fizycznych, czuciowych lub psychicznych, a także osoby, którym brak jest doświadczenia lub wiedzy.
5. Dzieci nie powinny bawić się urządzeniem.
6. Jeżeli kabel zasilający zostanie uszkodzony, aby uniknąć niebezpiecznych sytuacji, należy go wymienić. Wymiany powinien dokonać producent, przedstawiciel jego serwisu lub inne osoby o podobnych kwalifikacjach.
7. Przed wymianą akcesoriów lub zbliżeniem ręki do części poruszających się w czasie użytkowania, urządzenie należy wyłączyć i odłączyć od zasilania.
8. Podczas manipulowania ostrymi ostrzami tnącymi, opróżniania misy i czyszczenia należy zachować ostrożność.
9. Przed włożeniem wtyczki do kontaktu, należy sprawdzić, czy napięcie i częstotliwość są zgodne ze specyfikacją podaną na tabliczce znamionowej.
10. Jeżeli jest używany przedłużacz, musi on być dostosowany do mocy pobieranej przez urządzenie. W przeciwnym wypadku może dojść do przegrzania się przedłużacza i/lub wtyczki. Istnieje potencjalne ryzyko urazów na skutek potknięcia się o przewód zasilający. Zachowaj ostrożność, by uniknąć niebezpiecznych sytuacji.
11. Przed czyszczeniem i na czas, gdy urządzenie nie jest używane, należy wyjąć wtyczkę z kontaktu.
12. Należy dopilnować, aby kabel zasilający nie zwisał z ostrych krawędzi. Należy go trzymać z dala od gorących przedmiotów i otwartych płomieni.
13. Urządzenia i wtyczki kabla zasilającego nie wolno zanurzać w wodzie lub innych płynach. Ryzyko utraty życia wskutek porażenia prądem!
14. W celu wyjęcia wtyczki z kontaktu należy ciągnąć za wtyczkę. Nie należy ciągnąć za kabel zasilający.
15. Jeśli urządzenie wpadnie do wody, nie wolno go dotykać. Należy wyjąć wtyczkę z kontaktu, wyłączyć urządzenie i wysłać je do autoryzowanego punktu serwisowego w celu dokonania naprawy.
16. Nie należy mokrą ręką wkładać wtyczki urządzenia do kontaktu lub wyjmować jej z niego.
17. Nigdy nie należy próbować otwierać obudowy urządzenia lub samodzielnie urządzenie naprawić. Mogłoby to doprowadzić do porażeniem prądem.
18. W czasie użytkowania nie należy nigdy zostawiać urządzenia bez nadzoru.
19. Urządzenie nie zostało zaprojektowane do użytku komercyjnego. Nie używać na dworze.
20. Urządzenia nie należy używać do celów, do których nie jest ono przeznaczone.
21. Kabla nie należy owijać wokół urządzenia ani zaginać.

22. Stosowanie akcesoriów lub elementów dodatkowych niezalecanych przez producenta urządzenia może doprowadzić do urazów.
23. Nie należy pozwalać dzieciom używać blendera bez nadzoru.
24. Aby ograniczyć ryzyko poważnych urazów osób lub uszkodzenia blendera, podczas miksowania ręce i przybory należy trzymać poza naczyniem.
25. Aby zmniejszyć ryzyko urazów, nigdy nie należy zakładać modułu ostrzy na bloku silnika bez właściwie zamocowanego dzbanka/butelki.
26. Podczas wyjmowania dzbanka/butelki z bloku silnika należy poczekać, aż ostrza całkowicie się zatrzymają.
27. Blendera należy zawsze używać z założoną przykrywką.
28. Urządzenia należy zawsze używać na stabilnej, suchej i równej powierzchni.
29. Urządzenia nigdy nie wolno ustawiać na gorącej kuchence elektrycznej lub gazowej lub obok niej, ani w miejscu, w którym urządzenie mogłoby dotknąć jakiegoś rozgrzanego elementu.
30. Podczas nalewania gorących płynów do robota kuchennego lub blendera należy zachować ostrożność, ponieważ wskutek nagłego parowania gorąca ciecz może wyprysnąć z urządzenia.
31. Zalecenia dotyczące czyszczenia powierzchni mających kontakt z żywnością, ustawienia prędkości i czasu działania podano w akapicie poniżej w niniejszej instrukcji.

## CHARAKTERYSTYKA

1. Miarka
2. Przykrywka
3. Dzbanek (1000ml)
4. Rękojeść dzbanka
5. Moduł ostrzy
6. Blok silnika
7. Pokrętko sterujące
8. Nóżka podstawy
9. Butelka plastikowa (600ml)
10. Przykrywka butelki




### Pokrętko sterujące

- P = Praca impulsowa  
 0 = Wyłączenie  
 1 = Mała prędkość  
 2 = Duża prędkość

## SPOSÓB UŻYTKOWANIA

**Ostrożnie: Prosimy upewnić się, że blok silnika jest odłączony od zasilania, a pokrętko sterujące jest ustawione w pozycji 0.**

1. Wyczyścić blender zgodnie z instrukcjami podanymi w części „CZYSZCZENIE I KONSERWACJA”.
2. Zamocować moduł ostrzy do dzbanka.
3. Założyć dzbanek na blok silnika. Ustawić oznaczenie „▽” na module ostrzy równo z oznaczeniem „” na bloku silnika; następnie przekręcić dzbanek w prawo (zgodnie z kierunkiem ruchu wskazówek zegara), aby zablokować go na bloku silnika. Jeśli dzbanek nie zostanie właściwie zablokowany na bloku silnika, blender nie włączy się.
4. Wlać do dzbanka płyn i nałożyć pokrojone w kostkę produkty spożywcze (nie przekraczać linii oznaczającej poziom maks.). **Zalecany stosunek ilości płynu i do pokrojonych w kostkę składników stałych wynosi 3:2. Nigdy nie wolno wkładać do dzbanka składników o temperaturze przekraczającej 35°C.**



5. Założyć na dzbanek przykrywkę. Włożyć miarkę w środek przykrywki i przekręcić w prawo (zgodnie z kierunkiem ruchu wskazówek zegara), aby zablokować.
6. Włożyć wtyczkę do kontaktu. Aby włączyć urządzenie, przekręcić pokrętło sterujące na prędkość 1 lub 2 lub na ustawienie pracy impulsowej.  
Praca impulsowa: należy przekręcić pokrętło sterujące w pozycję P i przytrzymać. Aby wyłączyć urządzenie, wystarczy puścić pokrętło, które wróci wtedy do pozycji O.
7. Po użyciu, przekręcić pokrętło sterujące w pozycję O i wyjąć wtyczkę z kontaktu.
8. Zamiast dzbanka można również używać butelki:
  - 1) Wlać do butelki płyn i nałożyć pokrojone w kostkę produkty spożywcze (nie przekraczać linii oznaczającej poziom maks.), a następnie zamocować moduł ostrzy do otworu butelki. **Do butelki nie wolno nigdy wkładać/wlewać produktów o temperaturze powyżej 50°C.**
  - 2) Umieścić butelkę na bloku silnika i zablokować; następnie można już rozpocząć miksowanie.
  - 3) Po zakończeniu, zamiast modułu ostrzy założyć przykrywkę butelki. W ten sposób uzyskuje się butelkę zdrowego napoju, który można będzie swobodnie wypić później.

#### **Uwaga:**

- Aby wykonać szybkie lub delikatne miksowanie, pokrętło sterujące należy przekręcić w pozycję P i przytrzymać przez kilka sekund. Operację tę należy kilkakrotnie powtarzać, aż do uzyskania zadowalającej konsystencji.
- Podczas każdego użycia, maksymalny czas nieprzerwanej pracy nie powinien przekraczać 1 minuty. Po 1 minucie pracy urządzenie powinno mieć 1 minutę przerwy; jest to cykl. Po 5 cyklach należy zrobić co najmniej 30 minut przerwy, aby urządzenie mogło ostygnąć do temperatury pokojowej.
- Jeśli chcemy dodać jakieś składniki gdy blender już pracuje, należy po prostu otworzyć miarkę i włożyć składniki przez otwór.

#### **OSTROŻNIE:**

- Nigdy nie należy używać wrzących płynów.
- Nigdy nie należy pozwalać, aby blender pracował pusty lub tylko ze składnikami stałymi.
- Aby zmniejszyć ryzyko urazów, nigdy nie należy używać urządzenia bez założonej przykrywki i miarki.
- Gdy urządzenie pracuje, nie wolno zdejmować dzbanka z bloku silnika.
- Jeżeli moduł ostrzy jest skrzywiony lub uszkodzony, urządzenia nie należy używać.

#### **Ważne wskazówki nt. użytkowania**

- 1) Do zadań, których nie da się sprawnie wykonać blenderem należą m.in.: ubijanie białek jaj na pianę, robienie bitej śmietany, ubijanie ziemniaków na puree, mielenie mięsa, wyrabianie ciasta, wyciskanie soku z owoców i warzyw itp.
- 2) Następujących przedmiotów nigdy nie wolno wkładać do urządzenia, ponieważ mogłyby one doprowadzić do uszkodzenia: kości, duże kawałki twardych przedmiotów, mrożonki lub twarde produkty spożywcze.
- 3) **Blender nie nadaje się do kruszenia lodu.**

#### **CZYSZCZENIE I KONSERWACJA**

##### **Ostrożnie:**

**Z modułem ostrzy należy się obchodzić ostrożnie, ponieważ ostrza są bardzo ostre!**

**Aby ułatwić czyszczenie, urządzenie należy zawsze myć natychmiast po użyciu.**

**Podczas czyszczenia należy zwrócić uwagę na odpowiednią dla akcesoriów temperaturę wody (< 50°C).**

1. Do dzbanka/butelki nalać trochę ciepłej wody z płynem do mycia naczyń i na kilka sekund przekręcić pokrętło w pozycję P. Następnie opróżnić dzbanek/butelkę.

- Wyjąć wtyczkę z kontaktu ściennego. Bloku silnika nie wolno zanurzać w wodzie, można go natomiast przetrzeć wilgotną ściereczką. Nie należy używać ścierających materiałów czyszczących.
- Pozostałe części należy wymontować, opłukać w wodzie i dokładnie wysuszyć.
- Z wyjątkiem bloku silnika, wszystkie inne części można myć w zmywarce, natomiast ustawienie temperatury zmywarki nigdy nie powinno przekraczać 50°C.

#### DANE TECHNICZNE

Napięcie zasilania: 220-240V ~ 50-60Hz

Zużycie energii: 300W

#### GWARANCJA I SERWIS KONSUMENCKI

Przed dostarczeniem do klienta nasze urządzenia poddawane są rygorystycznej kontroli jakości. Jeśli, pomimo wszelkich starań, podczas produkcji lub transportu pojawi się uszkodzenie, należy zwrócić urządzenie do sprzedawcy.

Dla każdego zakupionego urządzenia zapewniamy 2 lata gwarancji, poczynając od dnia zakupu. Uszkodzony produkt można zwrócić bezpośrednio w punkcie zakupu.

Niniejsza gwarancja nie obejmuje uszkodzeń spowodowanych niewłaściwą obsługą urządzenia, usterek w wyniku modyfikacji i napraw wykonanych przez strony trzecie lub w wyniku użycia nieoryginalnych części. Należy zachować dowód zakupu, który jest jedyną podstawą złożenia roszczenia gwarancyjnego. Producent nie ponosi odpowiedzialności za uszkodzenia powstałe w wyniku nieprzestrzegania instrukcji obsługi. Powoduje to unieważnienie gwarancji. Producent nie ponosi odpowiedzialności za szkody materiałowe ani obrażenia ciała spowodowane niewłaściwą obsługą urządzenia i nieprzestrzeganiem instrukcji obsługi. Uszkodzenie akcesoriów nie oznacza bezpłatnej wymiany całego urządzenia. W takim wypadku prosimy o kontakt z naszym serwisem. Stłuczone elementy szklane lub pęknięte elementy plastikowe są wymieniane za opłatą. Uszkodzenia materiałów eksploatacyjnych lub części podlegających zużyciu, a także czyszczenie, konserwacja i wymiana wspomnianych części nie jest objęta gwarancją i podlega opłacie.

#### USUWANIE PRZYJAZNE ŚRODOWISKU



Recykling – Dyrektywa europejska nr 2012/19/UE

Ten znak oznacza, że urządzenia nie należy wyrzucać razem z innymi odpadami domowymi. Aby zapobiec możliwym szkodom dla środowiska i zdrowia ludzi spowodowanym niekontrolowaną

utylizacją odpadów, poddaj produkt procesowi recyklingu w celu promowania zrównoważonego ponownego wykorzystywania zasobów materiałowych. Aby zwrócić zużyte urządzenie, skorzystaj z systemu oddawania zużytych produktów lub skontaktuj się ze sprzedawcą. Sprzedawca może przyjąć produkt w celu przeprowadzenia bezpiecznego dla środowiska recyklingu.

Emerio B.V.  
Oudeweg 115  
2031 CC Haarlem  
The Netherlands

**Customer service:**  
T: +31 (0) 23 3034369  
[www.emerio.eu/service](http://www.emerio.eu/service)

**Kundeninformation:**  
T: +49 (0) 3222 1097 600  
[www.emerio.eu/service](http://www.emerio.eu/service)

**Klantenservice:**  
T: +31 (0) 23 3034369  
[www.emerio.eu/service](http://www.emerio.eu/service)

Looking for spare parts? Have a look at <https://spareparts.emerio.eu>

Sie brauchen Ersatzteile? Besuchen Sie <https://ersatzteile.emerio.eu>

Onderdelen nodig? Kijk op <https://onderdelen.emerio.eu>

## Manual de Instrucciones – Spanish

### INSTRUCCIONES DE SEGURIDAD

Antes de utilizar el producto, lea todas las instrucciones que se presentan a continuación para evitar lesiones personales y daños materiales y para obtener unos resultados óptimos del aparato. Asegúrese de mantener este manual en un lugar seguro. Si transfiere el aparato a otra persona, asegúrese de entregarle asimismo el presente manual.

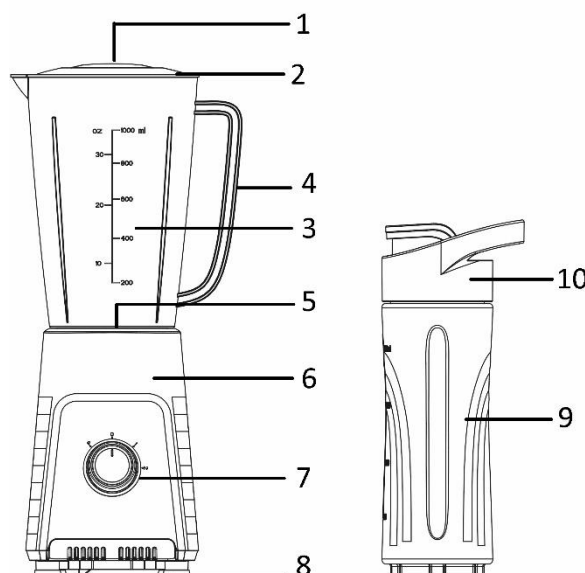
La garantía quedará anulada en caso de daños causados por el incumplimiento por parte del usuario de las instrucciones incluidas en este manual. El fabricante/importador no aceptará ningún tipo de responsabilidad por daños causados por el incumplimiento de las presentes instrucciones o uso negligente o en desacuerdo con los requisitos de este manual.

1. Advertencia: Riesgo potencial de lesión por uso incorrecto.
2. Desconecte siempre el aparato de la corriente si lo deja desatendido, así como antes de cualquier operación de montaje, desmontaje o limpieza.
3. No deberá permitirse que los niños utilicen el aparato. Mantenga el aparato y su cable fuera del alcance de niños.
4. Los aparatos podrán ser utilizados por personas con capacidades físicas, sensoriales o mentales reducidas, o sin la experiencia y los conocimientos necesarios, si están supervisadas o han recibido instrucciones con relación al uso del aparato de forma segura y comprenden los riesgos que ello implica.
5. No deberá permitirse que los niños jueguen con el aparato.
6. Si el cable de alimentación estuviera dañado, deberá ser sustituido ya sea por el fabricante, su servicio de asistencia técnica o por una persona cualificada. De esta manera, se evitarán riesgos innecesarios.
7. Apague el aparato y desconéctelo de la toma de corriente antes de cambiar accesorios o aproximarse a partes móviles durante el uso.
8. Deberá tenerse mucho cuidado cuando se manipulen las cuchillas de corte o se vacíe el bol y durante la limpieza.
9. Antes de conectar el enchufe a la toma de corriente, compruebe que el voltaje y la frecuencia coinciden con las especificaciones de la etiqueta de características del producto.
10. Si se utiliza un cable alargador, deberá ser el adecuado para el consumo eléctrico del aparato, de lo contrario el alargador o el enchufe podrían sobrecalentarse. Peligro potencial de lesión al tropezar con el cable alargador. Tome las precauciones necesarias para evitar situaciones de peligro.
11. Desconecte el enchufe de la toma de corriente cuando el aparato no se encuentre en uso y antes de cualquier operación de limpieza.
12. Asegúrese de que el cable no cuelgue sobre aristas vivas y manténgalo alejado de objetos calientes y llamas abiertas.
13. No sumerja el aparato ni el enchufe en agua u otros líquidos. ¡Peligro de muerte por electrocución!
14. Para retirar el enchufe de la toma de corriente, tire del enchufe. No tire del cable de alimentación.
15. No toque el aparato si se cayera al agua. En dicho caso, retire el enchufe de la toma de corriente, apague el aparato y llévelo a un servicio técnico autorizado para su reparación.
16. No enchufe ni desenchufe el aparato de la toma de corriente con las manos mojadas.
17. No intente nunca abrir la carcasa del aparato ni reparar el aparato por su cuenta. Esto podría causar una descarga eléctrica.
18. No deje nunca el aparato en funcionamiento sin vigilancia.
19. Este aparato no está diseñado para uso comercial. No lo use en exteriores.
20. No utilice al aparato para un uso distinto del previsto.
21. No enrolle el cable en torno al aparato ni lo curve.
22. El uso de accesorios no recomendados por el fabricante del aparato podría tener como resultado lesiones personales.

23. No permita que los niños utilicen la batidora sin supervisión.
24. Mantenga las manos y los utensilios fuera del recipiente mientras bate, para reducir el riesgo de lesiones personales graves o daños a la licuadora.
25. Para reducir el riesgo de lesiones, nunca coloque el conjunto de las cuchillas en la base del motor sin que la jarra/botella esté colocada correctamente.
26. Al retirar la jarra/botella de la base del motor, espere hasta que las cuchillas se hayan detenido por completo.
27. Use la licuadora siempre con la tapa en su lugar.
28. Utilice siempre el aparato sobre una superficie nivelada, segura y seca.
29. Nunca coloque este aparato sobre una cocina eléctrica o de gas que esté caliente ni cerca de ella, ni donde pueda entrar en contacto con un aparato caliente.
30. Tenga cuidado cuando vierta líquido caliente en el procesador de alimentos o batidora, ya que podría salir despedido del aparato debido a la formación brusca de vapor.
31. Respecto a las instrucciones para limpiar las superficies que entren en contacto con alimentos, los ajustes de velocidad y los tiempos de funcionamiento, consulte el siguiente apartado del manual.

## CARACTERÍSTICAS

1. Vaso medidor
2. Tapa
3. Jarra (1000 ml)
4. Asa de la jarra
5. Conjunto de las cuchillas
6. Base motor
7. Botón de control
8. Pie de la base
9. Botella de plástico (600 ml)
10. Tapa de la botella



### Botón de control

P = Impulso


0 = Desactivado

1 = Baja velocidad

2 = Alta velocidad

## MODO DE EMPLEO

**Atención: asegúrese de que la base del motor esté desenchufada de la fuente de alimentación y el mando de control esté en la posición 0.**

1. Limpie la licuadora siguiendo las instrucciones del apartado «LIMPIEZA Y MANTENIMIENTO».
2. Fije el conjunto de las cuchillas en la jarra.
3. Coloque la jarra sobre la base del motor. Alinee la marca «▽» en el conjunto de cuchillas con «» en la base del motor y, a continuación, gire la jarra en sentido horario para bloquearla en la base del motor. La licuadora no funcionará si la jarra no está bloqueada correctamente en la base del motor.
4. Introduzca en la jarra los alimentos líquidos y cortados a dados (no sobrepase la línea máxima). **La proporción recomendada de alimento líquido y troceado debe ser de 3:2 y nunca debe llenarse la jarra con ingredientes a una temperatura mayor que 35 °C.**

5. Ponga la tapa en la jarra. Inserte el vaso medidor en el centro de la tapa, y gírelo en sentido horario para bloquearlo.
6. Enchufe a una toma de corriente. Encienda el aparato girando el mando de control para seleccionar la velocidad 1, 2 o la función de impulso.  
Función de impulso: gire y mantenga el mando de control en la posición P; suelte el mando; el mando volverá a la posición 0 y el aparato se detendrá.
7. Después del uso, gire el mando de control a la posición 0 y saque el enchufe de la toma de corriente.
8. Si lo desea, también puede usar la botella en lugar de la jarra:
  - 1) Introduzca en la botella los alimentos líquidos y cortados a dados (no sobrepase la línea máxima) y, a continuación, fije el conjunto de cuchillas en la abertura de la botella. **Nunca llene la botella con ingredientes a una temperatura mayor que 50 °C.**
  - 2) Coloque la botella en la base del motor y bloquéela. A continuación, puede empezar a batir.
  - 3) Cuando haya terminado, cambie el conjunto de las cuchillas por la tapa de la botella. Así podrá disfrutar libremente de una botella de bebida saludable.

#### **Nota:**

- Para tareas de batido rápidas o delicadas, gire el mando de control a la posición P y manténgalo ahí durante unos segundos. Realice esta operación varias veces hasta obtener la consistencia deseada.
- Para cada uso, el tiempo de funcionamiento consecutivo no debe exceder 1 minuto. Por 1 minuto de funcionamiento, el aparato deberá reposar 1 minuto; eso es un ciclo. Se requieren al menos 30 minutos de tiempo de reposo después de 5 ciclos para que el aparato se enfríe a temperatura ambiente.
- Si desea agregar ingredientes mientras la licuadora está funcionando, simplemente abra el vaso medidor e introduzca los ingredientes a través de la abertura.

#### **ATENCIÓN**

- Nunca use líquidos hirviendo.
- Nunca ponga en funcionamiento la licuadora vacía o solo con sólidos.
- Para reducir el riesgo de lesiones, nunca utilice el aparato sin la tapa y el vaso medidor en su lugar.
- No quite la jarra de la base del motor mientras el aparato esté en funcionamiento.
- No utilice el aparato si el conjunto de las cuchillas está doblado o dañado.

#### **Consejos de funcionamiento importantes**

- 1) Algunas de las tareas que no se pueden realizar de forma eficiente con esta licuadora son: batir claras de huevo, montar nata, hacer puré de patatas, picar carne, mezclar masas, exprimir el zumo de frutas y verduras, etc.
- 2) Los siguientes elementos nunca deben colocarse en la unidad, ya que pueden causar daños: huesos, piezas grandes de cosas duras, alimentos congelados o alimentos duros.
- 3) **La licuadora no puede picar hielo.**

#### **LIMPIEZA Y MANTENIMIENTO**

##### **Atención:**

**¡Manipule el conjunto de cuchillas con cuidado, ya que las cuchillas están afiladas!**

**Para facilitar la limpieza, lávelo siempre inmediatamente después del uso.**

**Durante la limpieza, preste atención a la temperatura adecuada del agua (< 50 °C) para los accesorios.**

1. Vierta un poco de agua jabonosa tibia en la jarra/botella y ponga el mando en la posición P durante unos segundos. A continuación, vacíe la jarra/botella.
2. Saque el enchufe de la toma de corriente, no sumerja la base del motor en agua; puede limpiar la base del motor con un paño húmedo. No utilice materiales de limpieza abrasivos.

3. Desmonte las demás piezas, enjuáguelas con agua y séquelas bien.
4. Excepto la base del motor, las demás piezas se pueden lavar en un lavavajillas; el ajuste de temperatura del lavavajillas nunca debe exceder los 50 °C.

### DATOS TÉCNICOS

Voltaje de operaciones: 220-240V ~ 50-60Hz

Consumo de poder: 300W

### GARANTIA Y SERVICIO POSVENTA

Antes del suministro, nuestros aparatos se someten a un rigurosos control de calidad. Si a pesar de todos los cuidados surgieran desperfectos durante la producción o el transporte, le rogamos devuelva el aparato a su vendedor.

Para el aparato adquirido otorgamos 2 años de garantía partiendo de la fecha de venta. Si el producto está defectuoso, puede dirigirse directamente al lugar en el que lo compró.

Todos los defectos producidos por el uso indebido del aparato, y las averías debidas a intervenciones y reparaciones por parte de terceros, o el montaje de piezas de repuestos no originales, no están cubiertos por esta garantía. Guarde siempre la factura, sin ella no podrá reclamar ningún tipo de garantía. Nos no será responsable de daños materiales o lesiones personales causadas de un mal uso del aparato o si las instrucciones de seguridad no han sido seguidas correctamente. Nos declina cualquier responsabilidad por daños derivados de no seguir las instrucciones de uso correctamente. Daños en el acceso teorías no significa libre de sustitución automática del aparato completo. En dichos, consulte el servicio al cliente. Los vidrios rotos o rotura de piezas de plástico están siempre sujetas a pago. Los defectos de los consumibles o piezas susceptibles a desgaste, así como la limpieza, mantenimiento o la sustitución de dichas piezas no están cubiertas por la garantía y por lo tanto, se deben pagar.

### RESPETE EL MEDIO AMBIENTE



Reciclaje – Directiva Europea 2012/19/UE

Este símbolo indica que el producto no debe desecharse con otros residuos domésticos. Para evitar posibles daños al medioambiente o a la salud humana derivados de la eliminación descontrolada de residuos, recicle de manera responsable para promover la reutilización sostenible de los recursos materiales. Para devolver su aparato usado, utilice los sistemas de devolución y recogida o contacte con el minorista al que compró el producto. Ellos pueden enviar este producto para su reciclaje medioambientalmente seguro.

Emerio B.V.  
Oudeweg 115  
2031 CC Haarlem  
The Netherlands

**Customer service:**  
T: +31 (0) 23 3034369  
[www.emerio.eu/service](http://www.emerio.eu/service)

**Kundeninformation:**  
T: +49 (0) 3222 1097 600  
[www.emerio.eu/service](http://www.emerio.eu/service)

**Klantenservice:**  
T: +31 (0) 23 3034369  
[www.emerio.eu/service](http://www.emerio.eu/service)

Looking for spare parts? Have a look at <https://spareparts.emerio.eu>

Sie brauchen Ersatzteile? Besuchen Sie <https://ersatzteile.emerio.eu>

Onderdelen nodig? Kijk op <https://onderdelen.emerio.eu>