

enerio®

BL-128107.1



***Blender (EN)***

***Standmixer (DE)***

***Mixer (FR)***

***Blender (NL)***

***Blender (PL)***

**CE**

## Content – Inhalt – Teneur – Inhoud – Treść

Instruction manual – English .....	- 2 -
Bedienungsanleitung – German .....	- 5 -
Mode d'emploi – French .....	- 9 -
Gebruiksaanwijzing – Dutch .....	- 13 -
Instrukcja obsługi – Polish .....	- 17 -

## Instruction manual – English

### SAFETY INSTRUCTIONS

Before use make sure to read all of the below instructions in order to avoid injury or damage, and to get the best results from the appliance. Make sure to keep this manual in a safe place. If you give or transfer this appliance to someone else make sure to also include this manual.

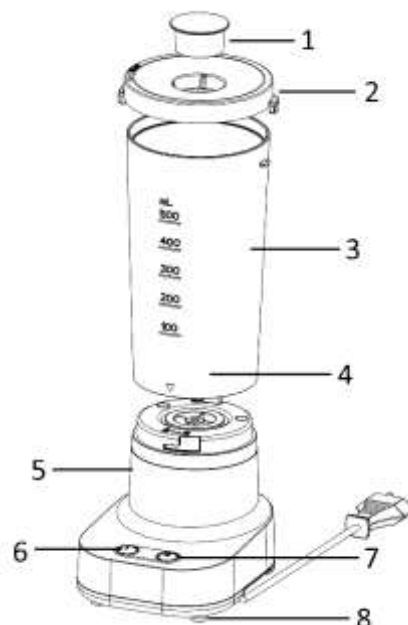
In case of damage caused by user failing to follow the instructions in this manual the warranty will be void. The manufacturer/importer accepts no liability for damages caused by failure to follow the manual, a negligent use or use not in accordance with the requirements of this manual.

1. Warning: Potential risk of injuries from misuse.
2. Always disconnect the appliance from the supply if it is left unattended and before assembling, disassembling or cleaning.
3. This appliance shall not be used by children. Keep the appliance and its cord out of reach of children.
4. Appliances can be used by persons with reduced physical, sensory or mental capabilities or lack of experience and knowledge if they have been given supervision or instruction concerning use of the appliance in a safe way and if they understand the hazards involved.
5. Children shall not play with the appliance.
6. If the supply cord is damaged, it must be replaced by the manufacturer, its service agent or similarly qualified persons in order to avoid a hazard.
7. Switch off the appliance and disconnect from supply before changing accessories or approaching parts that move in use.
8. Care shall be taken when handling the sharp cutting blades, emptying the bowl and during cleaning.
9. Before inserting the plug into the mains socket, please check that the voltage and frequency comply with the specifications on the rating label.
10. If an extension cord is used it must be suited to the power consumption of the appliance, otherwise overheating of the extension cord and/or plug may occur. There is a potential risk of injuries from tripping over the extension cord. Be careful to avoid dangerous situations.
11. Disconnect the mains plug from the socket when the appliance is not in use and before cleaning.
12. Ensure that the mains cable is not hung over sharp edges and keep it away from hot objects and open flames.
13. Do not immerse the appliance or the mains plug in water or other liquids. There is danger to life due to electric shock!
14. To remove the plug from the plug socket, pull the plug. Do not pull the power cord.
15. Do not touch the appliance if it falls into water. Remove the plug from its socket and send it to an authorized service center for repair.
16. Do not plug or unplug the appliance from the electrical outlet with a wet hand.
17. Never attempt to open the housing of the appliance, or to repair the appliance yourself. This could cause electric shock.
18. Never leave the appliance unattended during use.
19. This appliance is not designed for commercial use. Do not use outdoors.
20. Do not use the appliance for other than intended use.
21. Do not wind the cord around the appliance and do not bend it.
22. The use of accessory attachment not recommended by the appliance manufacturer may cause injuries.
23. Do not allow children to use the blender without supervision.
24. Keep hands and utensils out of container while blending to reduce the risk of severe injury to persons or damage to the blender.
25. When removing the jar from the motor base, wait until the blades have completely stopped.
26. Always operate blender with cover in place.
27. Always use the appliance on a secure, dry level surface.

28. Never place this appliance on or near a hot gas or an electric burner or where it could touch a heated appliance.
29. Be careful if hot liquid is poured into the food processor or blender as it can be ejected out of the appliance due to a sudden steaming.
30. Regarding the instructions for cleaning the surfaces which come in contact with food, speed settings and operating times, please refer to the below paragraph of the manual.

## FEATURES

1. Measuring cup
2. Lid
3. Jar
4. Blade assembly
5. Motor base
6. Low speed button
7. High speed button
8. Base foot



## HOW TO USE

**Caution: Make sure the motor base is unplugged from the power source.**

1. Clean the blender according to the instructions in the "CLEANING AND MAINTENANCE" section.
2. Place the jar onto the motor base. Align the mark "▽" on the jar with "🔒" on the motor base, then rotate the jar clockwise to have it locked on the motor base. The blender will not work if the jar isn't locked into the motor base properly.
3. Put the liquid and diced food into the jar. **The recommended ratio of the liquid and diced food shall be 3:2 and never fill the jar with ingredients that exceed 50°C.**
4. Put the lid onto the jar; align and rotate to lock the lid. Insert the measuring cup into the middle of the lid.
5. Put the plug into the power outlet. Switch on the appliance by pressing the low or high speed button according to the blending task.
6. After use, remove the plug from the outlet.

### Note:

- For quick or delicate blending tasks, press the high speed button and hold it for a few seconds. Operate several times until the consistence you want is obtained.
- For each use, the consecutive operation time should not exceed 1 minute. At least 10 minutes of rest time must be maintained between two continuous cycles; let the appliance cool to room temperature before performing next operation cycle.
- When crushing ice or hard food, keep one hand firmly on the lid.
- If you want to add ingredients while the blender is working, just open the measuring cup and add the ingredients through the opening.

## CAUTION

- Never use boiling liquids.
- Never run the blender empty or with solids only.

- To reduce the risk of injury, never operate the appliance without the lid and measuring cup in place.
- Do not remove the jar from the motor base while the appliance is in operation.
- Do not use the appliance if blade assembly is bent or damaged.

## CLEANING AND MAINTENANCE

### Caution:

**Handle the blade assembly with care as the blades are sharp!**

**For easier cleaning, please always wash immediately after use.**

**During cleaning, pay attention to the proper water temperature (< 50°C) for accessories.**

1. Pour a little warm soapy water into the jar and press the high speed button for a few seconds, and then empty the jar.
2. Remove the mains plug from the wall socket, do not immerse the motor base in water, you can clean the motor base with a humid cloth. Do not use abrasive cleaning materials.
3. Disassemble the other parts and rinse them in water and dry them thoroughly.
4. Except the motor base, other parts can be cleaned in a dishwasher and the temperature setting of the dishwasher should never exceed 50°C.

## TECHNICAL DATA

Supply voltage: 220-240V ~ 50-60Hz

Power consumption: 180W

## GUARANTEE AND CUSTOMER SERVICE

Before delivery our devices are subjected to rigorous quality control. If, despite all care, damage has occurred during production or transportation, please return the device to your dealer.

For the purchased device we provide 2 years guarantee, commencing from the day of sale. If you have a defective product, you can directly go back to the point of purchase.

Defects which arise due to improper handling of the device and malfunctions due to interventions and repairs by third parties or the fitting of non-original parts are not covered by this guarantee. Always keep your receipt, without the receipt you can't claim any form of warranty. Damage caused by not following the instruction manual, will lead to a void of warranty, if this results in consequential damages then we will not be liable. Neither can we hold responsible for material damage or personal injury caused by improper use or if the instruction manual are not properly executed. Damage to accessories does not mean free replacement of the whole appliance. In such case please contact our service department. Broken glass or breakage of plastic parts is always subject to a charge. Defects to consumables or parts subjected to wearing, as well as cleaning, maintenance or the replacement of said parts are not covered by the warranty and are to be paid.



The crossed out wheellie bin symbol means that this product shall not be disposed of with normal household waste. Electronic and Electrical Equipment not included in the selective sorting process are potentially dangerous for the environment and human health due to the presence of hazardous substances. Please dispose of responsibly at an approved waste or recycling facility.

Manufactured by: Emerio B.V.

Oudeweg 115, 2031 CC Haarlem, The Netherlands

## Bedienungsanleitung – German

### SICHERHEITSHINWEISE

Lesen Sie vor dem Gebrauch unbedingt die nachfolgenden Anleitungen, um Verletzungen oder Beschädigungen zu vermeiden und das beste Ergebnis mit dem Gerät zu erzielen. Bewahren Sie diese Bedienungsanleitung an einem sicheren Ort auf. Wenn Sie dieses Gerät an eine andere Person weitergeben, stellen Sie sicher, dass Sie auch diese Bedienungsanleitung aushändigen.

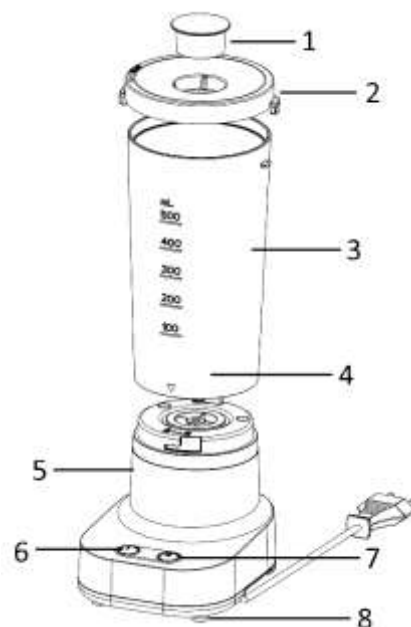
Im Falle von Beschädigungen, die durch die Missachtung der Anleitungen in dieser Bedienungsanleitung verursacht wurden, wird die Garantie ungültig. Der Hersteller/Importeur haftet nicht für Schäden, die durch Missachtung der Bedienungsanleitung, fahrlässigen Gebrauch oder Benutzung, die nicht in Übereinstimmung mit den Anforderungen dieser Bedienungsanleitung erfolgt, verursacht wurden.

1. Warnung: Verletzungsgefahr bei Fehlgebrauch.
2. Ziehen Sie immer den Netzstecker des Gerätes aus der Steckdose, wenn es unbeaufsichtigt ist und vor dem Zusammenbauen, Zerlegen oder Reinigen.
3. Dieses Gerät darf nicht von Kindern benutzt werden. Halten Sie das Gerät und sein Netzkabel außer Reichweite von Kindern.
4. Geräte können von Personen mit eingeschränkten körperlichen, sensorischen oder geistigen Fähigkeiten oder mangelnder Erfahrung und Kenntnis benutzt werden, wenn sie beaufsichtigt werden oder in die sichere Benutzung des Gerätes unterwiesen werden und wenn sie die damit verbundenen Gefahren verstehen.
5. Kinder dürfen nicht mit dem Gerät spielen.
6. Wenn das Netzkabel beschädigt ist, muss es vom Hersteller, seinem Kundendienst oder einer ähnlich qualifizierten Person ausgewechselt werden, um Gefahren zu vermeiden.
7. Schalten Sie das Gerät aus und ziehen Sie den Netzstecker, bevor Sie Zubehör auswechseln oder sich Teilen nähern, die während des Betriebs in Bewegung sind.
8. Lassen Sie bei der Handhabung der scharfen Messer, beim Leeren der Schüssel und während des Reinigens Vorsicht walten.
9. Bevor Sie den Stecker mit der Netzsteckdose verbinden, prüfen Sie bitte, ob die Spannung und die Frequenz mit den Angaben auf dem Typenschild übereinstimmen.
10. Falls ein Verlängerungskabel verwendet wird, muss es für den Stromverbrauch des Gerätes geeignet sein, sonst kann es zum Überhitzen des Verlängerungskabels und/oder des Steckers kommen. Es besteht Verletzungsgefahr durch Stolpern über das Verlängerungskabel. Lassen Sie Vorsicht walten, um gefährliche Situationen zu vermeiden.
11. Ziehen Sie den Netzstecker aus der Steckdose, wenn das Gerät nicht benutzt und bevor es gereinigt wird.
12. Achten Sie darauf, dass das Netzkabel nicht über scharfe Kanten hängt und halten Sie es von heißen Objekten und offenen Flammen fern.
13. Tauchen Sie das Gerät oder den Netzstecker nicht in Wasser oder andere Flüssigkeiten. Es besteht Lebensgefahr aufgrund von Stromschlag!
14. Um den Stecker aus der Steckdose zu entfernen, ziehen Sie am Stecker. Ziehen Sie nicht am Kabel.
15. Berühren Sie das Gerät nicht, wenn es ins Wasser gefallen ist. Ziehen Sie den Stecker aus der Steckdose und schicken Sie es zur Reparatur an einen autorisierten Kundendienst.
16. Den Netzstecker des Gerätes nicht mit einer nassen Hand aus der Steckdose ziehen oder mit der Steckdose verbinden.
17. Versuchen Sie unter keinen Umständen, das Gehäuse des Gerätes zu öffnen oder das Gerät selbst zu reparieren. Dies könnte einen Stromschlag verursachen.
18. Lassen Sie das Gerät während des Gebrauchs niemals unbeaufsichtigt.
19. Dieses Gerät ist nicht für den gewerblichen Gebrauch konzipiert. Nicht im Freien verwenden.
20. Verwenden Sie das Gerät nur zu seinem bestimmungsgemäßen Zweck.

21. Wickeln Sie das Kabel nicht um das Gerät und knicken Sie es nicht.
22. Die Verwendung von Zubehör, das nicht vom Hersteller empfohlen wird, kann Verletzungen verursachen.
23. Lassen Sie Kinder den Mixer nicht unbeaufsichtigt benutzen.
24. Halten Sie Hände und Utensilien während des Mixens aus dem Behälter fern, um das Risiko schwerer Verletzungen oder einer Beschädigung des Mixers zu verringern.
25. Wenn Sie den Behälter vom Motorsockel abnehmen, warten Sie, bis die Klingen vollständig zum Stillstand gekommen sind.
26. Benutzen Sie den Mixer immer mit aufgesetztem Deckel.
27. Verwenden Sie das Gerät immer auf einer sicheren, trockenen und ebenen Fläche.
28. Stellen Sie das Gerät niemals auf oder in die Nähe eines heißen Gas- oder Elektroofens oder an eine Stelle, an der es ein heißes Gerät berühren könnte.
29. Vorsicht! Wenn heiße Flüssigkeit in den Mixer oder Zerkleinerer gefüllt wird, kann sie durch die plötzliche Entstehung von Dampfdruck aus dem Gerät herauspritzen.
30. Um Informationen zur Reinigung der Flächen, die mit Lebensmitteln in Berührung kommen zu erhalten, lesen Sie bitte den Nachfolgenden Abschnitt Reinigung und Wartung in der Bedienungsanleitung. Um Informationen zu Geschwindigkeitseinstellungen und Betriebszeiten zu erhalten, lesen Sie bitte den nachfolgenden Abschnitt in der Bedienungsanleitung.

## EIGENSCHAFTEN

1. Messbecher
2. Deckel
3. Behälter
4. Messereinheit
5. Motorunterteil
6. Taste für die niedrige Geschwindigkeit
7. Taste für hohe Geschwindigkeit
8. Standfuß



## BENUTZUNG

**Achtung: Stellen Sie sicher, dass die Motoreinheit von der Stromversorgung getrennt ist.**

1. Reinigen Sie den Mixer gemäß den Anweisungen im Abschnitt „REINIGUNG UND WARTUNG“.
2. Stellen Sie den Behälter auf die Motoreinheit. Richten Sie die Markierung „▽“ auf dem Behälter mit „II“ auf dem Motorsockel aus und drehen Sie den Behälter dann im Uhrzeigersinn, um ihn auf dem Motorsockel zu verriegeln. Der Mixer funktioniert nur, wenn der Behälter korrekt auf der Motoreinheit eingerastet ist.
3. Geben Sie die Flüssigkeit und die gewürfelten Lebensmittel in den Behälter. **Das empfohlene Verhältnis von Flüssigkeit und gewürfelten Lebensmitteln muss 3:2 betragen und der Behälter darf niemals mit Zutaten gefüllt werden, die 50 °C überschreiten.**
4. Setzen Sie den Deckel auf den Behälter, richten Sie ihn aus und drehen Sie ihn, um ihn zu verriegeln. Stecken Sie den Messbecher in die Mitte des Deckels.
5. Verbinden Sie den Stecker mit der Steckdose. Schalten Sie das Gerät ein, indem Sie die Taste für niedrige oder hohe Geschwindigkeit drücken, je nachdem, was Sie mixen möchten.
6. Ziehen Sie nach dem Gebrauch den Stecker aus der Steckdose.

### **Hinweis:**

- Für schnelles oder schwieriges Mixen drücken Sie die Taste für hohe Geschwindigkeit und halten Sie sie einige Sekunden lang gedrückt. Führen Sie mehrere Mixdurchgänge durch, bis Sie die gewünschte Konsistenz erzielen.
- Bei jedem Gebrauch sollte die aufeinanderfolgende Betriebszeit 1 Minute nicht überschreiten. Zwischen zwei kontinuierlichen Zyklen müssen mindestens 10 Minuten Ruhezeit eingehalten werden. Lassen Sie das Gerät auf Raumtemperatur abkühlen, bevor Sie den nächsten Betriebszyklus durchführen.
- Halten Sie beim Zerkleinern von Eis oder harten Lebensmitteln eine Hand fest auf dem Deckel.
- Wenn Sie Zutaten hinzufügen möchten, während der Mixer arbeitet, öffnen Sie einfach den Messbecher und geben Sie die Zutaten durch die Öffnung hinzu.

### **VORSICHT**

- Verwenden Sie niemals kochende Flüssigkeiten.
- Lassen Sie den Mixer niemals leer oder nur mit festen Zutaten laufen.
- Um die Verletzungsgefahr zu verringern, sollten Sie das Gerät niemals ohne Deckel und Messbecher in Betrieb nehmen.
- Nehmen Sie den Behälter nicht vom Motorsockel ab, während das Gerät in Betrieb ist.
- Verwenden Sie das Gerät nicht, wenn die Messereinheit verbogen oder beschädigt ist.

### **REINIGUNG UND PFLEGE**

#### **Vorsicht:**

**Handhaben Sie die Messereinheit mit Vorsicht, da die Klingen scharf sind!**

**Waschen Sie die Messereinheit bitte immer sofort nach dem Gebrauch ab, da sie sich so leichter reinigen lässt.**

**Achten Sie bei der Reinigung auf die richtige Wassertemperatur(< 50°C) für das Zubehör.**

1. Gießen Sie ein wenig warmes Spülwasser in den Behälter, drücken Sie die Hochgeschwindigkeitstaste einige Sekunden lang, bevor Sie den Behälter dann leeren.
2. Ziehen Sie den Netzstecker aus der Steckdose, tauchen Sie den Motorsockel nicht in Wasser ein, Sie können den Motorsockel mit einem feuchten Tuch reinigen. Verwenden Sie keine scharfen Reinigungsmittel.
3. Zerlegen Sie die anderen Teile, spülen Sie sie mit Wasser ab und trocknen Sie sie gründlich ab.
4. Außer dem Motorsockel können alle anderen Teile in der Spülmaschine gereinigt werden, wobei die Temperatur der Spülmaschine 50 °C nicht überschreiten sollte.

### **TECHNISCHE DATEN**

Betriebsspannung: 220-240V ~ 50-60Hz

Leistungsaufnahme: 180W

### **GEWÄHRLEISTUNG UND KUNDENSERVICE**

Vor der Lieferung werden unsere Geräte einer strengen Qualitätskontrolle unterzogen. Wenn, trotz aller Sorgfalt, während der Produktion oder dem Transport Beschädigungen aufgetreten sind, senden Sie das Gerät zurück an den Händler.


Wir bieten eine 2-Jahres-Gewährleistung für das erworbene Gerät, beginnend am Tag des Verkaufs. Wenn Sie ein defektes Produkt haben, nehmen Sie bitte direkt Kontakt mit dem Verkäufer auf.

Defekte, die aufgrund von unangemessenem Umgang mit dem Gerät entstehen und Störungen aufgrund von Eingriffen und Reparaturen Dritter oder das Montieren von nicht-Originalteilen werden nicht von dieser Gewährleistung abgedeckt. Die Quittung immer aufbewahren, ohne Quittung wird jegliche Gewährleistung ausgeschlossen. Bei Schäden durch Nichteinhalten der Bedienungsanleitung erlischt die Gewährleistung, Wir sind für daraus resultierende Folgeschäden nicht haftbar. Für Materialschäden oder Verletzungen aufgrund falscher Anwendung oder Nichtbefolgen der Sicherheitshinweise sind wir nicht haftbar. Schäden an den



Zubehörteilen bedeutet nicht, dass das gesamte Gerät kostenlos ausgetauscht wird. In diesem Fall kontaktieren Sie unseren Kundendienst. Zerbrochenes Glas oder Kunststoffteile sind immer kostenpflichtig. Schäden an Verbrauchsmaterialien oder Verschleißteilen, sowie Reinigung, Wartung oder Austausch der besagten Teile werden durch die Gewährleistung nicht abgedeckt und sind deshalb kostenpflichtig.



Das nebenstehende Symbol einer durchgestrichenen Mülltonne auf Rädern zeigt an, dass dieses Gerät der Richtlinie 2012/19/EU unterliegt. Diese Richtlinie besagt, dass Sie dieses Gerät am Ende seiner Nutzungszeit nicht mit dem normalen Haushaltsmüll entsorgen dürfen, sondern in speziell  eingerichteten Sammelstellen, Wertstoffhöfen oder Entsorgungsbetrieben abgeben müssen. Diese Entsorgung ist für Sie kostenfrei. Schonen Sie die Umwelt und entsorgen Sie fachgerecht.

Beim Kauf eines Neugerätes haben Sie das Recht, das entsprechende Altgerät an Ihren Händler zurückzugeben. Händler von Elektro- und Elektronikgeräten mit einer Verkaufsfläche von mindestens 400 qm sowie Lebensmittelhändler mit einer Verkaufsfläche von mindestens 800 qm, die regelmäßig Elektro- und Elektronikgeräte verkaufen, sind außerdem verpflichtet, Altgeräte unentgeltlich zurückzunehmen, auch ohne dass ein Neugerät gekauft wird, wenn die Altgeräte in keiner Abmessung größer sind als 25 cm. Der Händler bietet Ihnen Rücknahmemöglichkeiten direkt in den Filialen und Märkten an. Informieren Sie sich auch bei Ihrem Händler über die Rücknahmemöglichkeiten vor Ort.

Sofern Ihr Altgerät personenbezogene Daten enthält, sind Sie selbst für deren Löschung verantwortlich, bevor Sie es zurückgeben. Sofern dies ohne Zerstörung des Altgerätes möglich ist, entnehmen Sie die alten Batterien oder Akkus sowie Lampen bevor Sie das Altgerät zur Entsorgung zurückgeben und führen Sie sie einer separaten Sammlung zu. Bei fest eingebauten Akkus ist bei der Entsorgung darauf hinzuweisen, dass das Gerät einen Akku enthält. Weitere Möglichkeiten zur Entsorgung des ausgedienten Produkts erfahren Sie bei Ihrer Gemeinde- oder Stadtverwaltung.

Hersteller: Emerio B.V.  
Oudeweg 115, 2031 CC Haarlem, The Netherlands

## Mode d'emploi – French

### CONSIGNES DE SÉCURITÉ

Avant d'utiliser l'appareil, lisez toutes les consignes suivantes pour éviter des blessures et des dommages, et pour optimiser les performances de votre appareil. Conservez cette notice d'utilisation dans un endroit sûr. Si vous donnez ou transférez cet appareil à un tiers, veillez à lui remettre également cette notice d'utilisation.

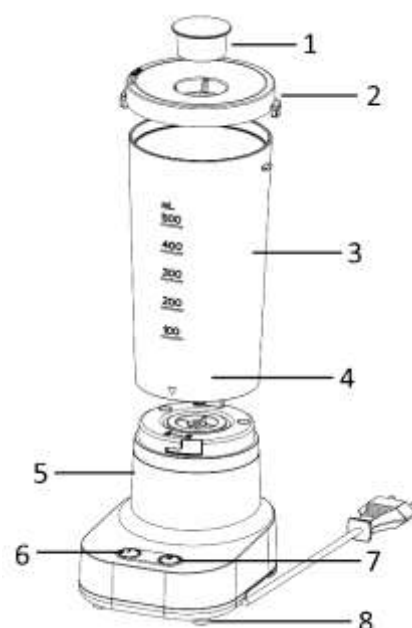
En cas de détérioration due au non-respect par l'utilisateur des instructions de cette notice d'utilisation, la garantie est annulée. Le fabricant/importateur rejette toute responsabilité en cas de dommages dus au non-respect des instructions de la notice d'utilisation, à un usage négligent ou à l'usage non conforme aux exigences de cette notice d'utilisation.

1. MISE EN GARDE: Risques de blessures en cas de mauvaise utilisation.
2. Toujours déconnecter l'appareil de l'alimentation si on le laisse sans surveillance et avant montage, démontage ou nettoyage.
3. Cet appareil ne doit pas être utilisé par les enfants. Conserver l'appareil et son câble hors de portée des enfants.
4. Cet appareil peut être utilisé par des personnes dont les capacités physiques, sensorielles ou mentales sont réduites ou dont l'expérience ou les connaissances ne sont pas suffisantes, à condition qu'ils bénéficient d'une surveillance ou qu'ils aient reçu des instructions quant à l'utilisation de l'appareil en toute sécurité et dans la mesure où ils en comprennent bien les dangers potentiels.
5. Les enfants ne doivent pas utiliser l'appareil comme un jouet.
6. Si le câble d'alimentation est endommagé, il doit être remplacé par le fabricant, son service après-vente ou des personnes de qualification similaire afin d'éviter un danger.
7. Mettre l'appareil à l'arrêt et le déconnecter de l'alimentation avant de changer les accessoires ou d'approcher les parties qui sont mobiles lors du fonctionnement.
8. Des précautions doivent être prises lors de la manipulation des couteaux affûtés, lorsqu'on vide le bol et lors du nettoyage.
9. Avant d'insérer la fiche de l'appareil dans une prise secteur, vérifiez que la tension et la fréquence du secteur correspondent aux spécifications indiquées sur la plaque signalétique.
10. Si vous utilisez une rallonge électrique, elle doit être appropriée à la puissance consommée par l'appareil, sinon la rallonge et/ou la fiche risquent de chauffer excessivement. Il existe un risque potentiel de blessures par trébuchement sur le cordon électrique. Prenez vos précautions pour éviter toute situation dangereuse.
11. Débranchez la fiche électrique de la prise électrique quand l'appareil n'est pas utilisé et avant de le nettoyer.
12. Veillez à ce que le cordon d'alimentation ne pende pas sur des arêtes coupantes et maintenez-le éloigné des objets chauds et des flammes nues.
13. N'immergez jamais l'appareil ou sa fiche dans de l'eau ni dans aucun autre liquide. Cela peut provoquer un choc électrique !
14. Pour débrancher la fiche de la prise, saisissez la fiche et tirez-la hors de la prise. Ne tirez pas sur le cordon d'alimentation.
15. Ne touchez pas l'appareil s'il tombe dans l'eau. Débranchez la fiche de la prise électrique et amenez l'appareil à un centre de service agréé pour le faire réparer.
16. Ne branchez pas et ne débranchez pas l'appareil de la prise électrique avec les mains mouillées.
17. N'essayez pas d'ouvrir le boîtier de l'appareil ni de réparer l'appareil vous-même. Cela peut provoquer un choc électrique.
18. Ne laissez jamais l'appareil sans surveillance quand il est en fonctionnement.
19. Cet appareil n'est pas conçu pour un usage commercial. N'utilisez pas l'appareil en extérieur.
20. N'utilisez pas cet appareil à un usage autre que celui pour lequel il a été conçu.
21. N'enroulez pas le cordon d'alimentation autour de l'appareil et ne le pliez pas.
22. L'utilisation d'accessoires non recommandés par le fabricant de l'appareil peut provoquer des blessures.

23. Ne laissez pas les enfants utiliser l'appareil sans surveillance.
24. Gardez les mains et les ustensiles hors du bol pendant le mélange afin de réduire le risque de blessures graves pour les personnes ou de dommages pour le mixeur.
25. Avant de retirer le bol du bloc moteur, attendez que les lames se soient complètement arrêtées.
26. Faites toujours fonctionner le mixeur avec le couvercle en place.
27. Utilisez toujours l'appareil sur une surface plane, sèche et sûre.
28. Ne placez jamais cet appareil sur ou à proximité d'un brûleur électrique ou à gaz chaud, ni dans un endroit où il pourrait toucher un appareil chauffé.
29. Faire preuve de vigilance si un liquide chaud est versé dans le préparateur culinaire ou le mélangeur dans la mesure où il peut être éjecté de l'appareil en raison d'une ébullition soudaine.
30. Pour en savoir plus sur comment nettoyer des surfaces en contact avec des aliments, sur les réglages de vitesse et sur la durée de fonctionnement, reportez-vous au paragraphe correspondant ci-après de ce mode d'emploi.


## CARACTÉRISTIQUES

1. Bouchon doseur
2. Couvercle
3. Bol
4. Couteau
5. Bloc moteur
6. Bouton de faible vitesse
7. Bouton de forte vitesse
8. Pied du socle



## UTILISATION

**Attention : Assurez-vous que le bloc moteur est débranché de la source d'alimentation.**

1. Nettoyez le mixeur conformément aux instructions du paragraphe « NETTOYAGE ET ENTRETIEN ».
2. Placez le bol sur le bloc moteur. Alignez la marque « ▽ » du bol avec «  » du bloc moteur, puis faites pivoter le bol dans le sens des aiguilles d'une montre pour le verrouiller sur le bloc moteur. Le mixeur ne fonctionne pas si le bol n'est pas bien verrouillé sur le bloc moteur.
3. Versez le liquide et les aliments coupés en dés dans le bol. **Le rapport recommandé entre le liquide et les aliments coupés en dés doit être de 3:2 et ne remplissez jamais le bol avec des ingrédients dépassant 50°C.**
4. Mettez le couvercle sur le bol ; alignez et faites pivoter pour verrouiller le couvercle. Insérez le bouchon doseur dans le centre du couvercle.
5. Branchez la fiche dans une prise électrique. Mettez l'appareil en marche en appuyant sur le bouton de faible ou forte vitesse selon la tâche à effectuer.
6. Après l'utilisation, retirez la fiche de la prise de courant.

### Remarque :

- Pour les tâches de mélange rapides ou délicates, appuyez sur le bouton de forte vitesse et maintenez-le enfoncé pendant quelques secondes. Faites fonctionner plusieurs fois jusqu'à obtenir la consistance souhaitée.
- Pour chaque utilisation, la durée de fonctionnement continue ne doit pas dépasser 1 minute. Au moins 10

minutes de temps de repos doivent être maintenues entre deux cycles continus ; laissez l'appareil refroidir à température ambiante avant d'effectuer le prochain cycle de fonctionnement.

- Lorsque vous broyez de la glace ou des aliments durs, gardez une main fermement sur le couvercle.
- Si vous souhaitez ajouter des ingrédients pendant que le mixeur fonctionne, enlevez simplement le bouchon doseur et ajoutez les ingrédients à travers l'ouverture.

### **ATTENTION**

- N'utilisez jamais de liquides bouillants.
- Ne faites jamais fonctionner le mixeur à vide ou avec des solides uniquement.
- Afin de réduire le risque de blessure, ne faites jamais fonctionner l'appareil sans le couvercle et le gobelet doseur en place
- Ne retirez pas le bol du bloc moteur lorsque l'appareil est en marche.
- N'utilisez pas l'appareil si l'assemblage des lames est plié ou endommagé.

### **NETTOYAGE ET ENTRETIEN**

**Attention :**

**Manipulez le couteau avec précautions, car les lames sont tranchantes !**

**Pour faciliter le nettoyage, veuillez toujours l'appareil immédiatement après son utilisation.**

**Pendant le nettoyage, faites attention à la bonne température de l'eau (< 50 ° C) pour les accessoires.**

1. Versez un peu d'eau tiède savonneuse dans le bol et appuyez sur le bouton de forte vitesse pendant quelques secondes, puis videz le bol.
2. Retirez la fiche secteur de la prise murale, n'immergez pas la base du moteur dans l'eau ; vous pouvez nettoyer la base du moteur avec un chiffon humide. N'utilisez pas de nettoyeurs abrasifs.
3. Démontez les autres pièces, rincez-les à l'eau et séchez-les soigneusement.
4. À l'exception de la base du moteur, les autres pièces peuvent être lavées au lave-vaisselle et le réglage de la température du lave-vaisselle ne doit jamais dépasser 50 ° C.

### **DONNÉES TECHNIQUES**

Tension d'opération: 220-240V ~ 50-60Hz

Consommation énergétique: 180W

### **GARANTIE ET SERVICE APRÈS-VENTE**

Nos appareils sont soumis à un contrôle de qualité strict avant d'être livrés. Si l'appareil a toutefois été endommagé lors de la production ou du transport en dépit des soins que nous lui donnons, retournez l'appareil au vendeur.

Nous offrons une garantie de 2 ans pour l'appareil acheté à partir de la date de vente. En cas de produit défectueux, vous pouvez retourner directement au point de vente.

Les défauts dus à une utilisation non conforme de l'appareil et les dommages dus à une intervention ou réparation faite par une tierce personne ou dus à l'installation de pièces qui ne sont pas d'origine ne sont pas couverts par cette garantie. Conservez toujours votre reçu, car sans celui-ci vous ne pourrez réclamer aucune sorte de garantie. Les dommages causés par le non respect des instructions de ce manuel rendront la garantie caduque, nous déclinons toute responsabilité en cas de dommages indirects. Nous déclinons toute responsabilité en cas de dégâts matériels ou de dommages corporels causés par une utilisation inappropriée ou si les instructions de sécurité n'ont pas été convenablement observées. Si les accessoires sont endommagés, cela ne signifie pas que toute la machine sera remplacée gratuitement. Dans de tels cas, veuillez contacter notre assistance. Des pièces brisées en verre ou en plastique sont toujours sujettes à des frais. Les défauts des consommables ou des pièces susceptibles de s'user, ainsi que le nettoyage, l'entretien ou la réparation desdites pièces ne sont pas couverts par la garantie et doivent donc être payés.



Le symbole de la poubelle barrée signifie que ce produit ne peut pas être éliminé avec les déchets ménagers usuels. Les équipements électroniques et électriques non compris dans le processus de tri sélectif sont potentiellement dangereux pour l'environnement et la santé humaine en raison de la présence de substances dangereuses. Veuillez les éliminer de manière responsable dans des centres approuvés de traitement ou recyclage des déchets.

Fabriqué par: Emerio B.V.

Oudeweg 115, 2031 CC Haarlem, The Netherlands

## Gebruiksaanwijzing – Dutch

### VEILIGHEIDSVOORSCHRIFTEN

Voor gebruik dient u alle onderstaande instructies te lezen om letsel en schade te voorkomen en om de beste resultaten met het apparaat te bereiken. Bewaar deze handleiding op een veilige plek. Mocht u dit apparaat aan iemand anders overhandigen, dient u ook de gebruiksaanwijzing te overhandigen.

In geval van schade die wordt veroorzaakt doordat de gebruiker de instructies in deze gebruiksaanwijzing niet in acht heeft genomen, komt de garantie te vervallen. De fabrikant/importeur is niet aansprakelijk voor schade die wordt veroorzaakt door het niet in acht nemen van de gebruiksaanwijzing, door nalatig gebruik of gebruik dat niet in overeenstemming is met de bepalingen van deze gebruiksaanwijzing.

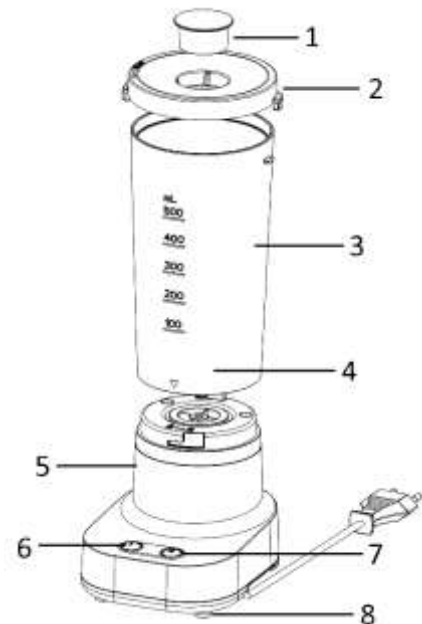
1. Waarschuwing: Het apparaat verkeerd gebruiken kan letsel veroorzaken.
2. Trek altijd de stekker uit het stopcontact als er geen toezicht op het apparaat is en voordat u het in elkaar zet of reinigt.
3. Dit apparaat mag niet door kinderen worden gebruikt. Houd het apparaat en het snoer buiten het bereik van kinderen.
4. Apparaten kunnen worden gebruikt door personen met fysische, zintuiglijke of mentale beperkingen, of die het ontbreekt aan ervaring en kennis, mits ze onder supervisie staan of instructies hebben gekregen omtrent het veilige gebruik van de apparaten en inzicht hebben in de risico's die er aan zijn verbonden.
5. Laat kinderen niet met het apparaat spelen.
6. Als het snoer is beschadigd, moet het worden vervangen door de fabrikant, zijn klantenservice of gelijksoortig geschoolde personen, om gevaar te vermijden.
7. Schakel het apparaat uit en haal de stekker uit het stopcontact voordat u accessoires vervangt of de bewegende onderdelen aanraakt.
8. Wees voorzichtig als u met scherpe messen hanteert, de kan leeg maakt en tijdens het reinigen.
9. Voordat u de stekker in het stopcontact steekt, dient u te controleren of de stroom en de frequentie overeen komen met de specificaties van het typeplaatje.
10. Als u gebruik maakt van een verlengkabel, dient dit geschikt te zijn voor het stroomverbruik van het apparaat, anders kan oververhitting van de verlengkabel en/of stekker het gevolg zijn. Er is risico op letsel door het struikelen over het verlengsnoer. Wees voorzichtig om gevaarlijke situaties te vermijden.
11. Trek de stekker uit het stopcontact als het apparaat niet in gebruik is en voordat u het apparaat reinigt.
12. Let op dat de stroomkabel niet over scherpe randen hangt en niet in de buurt komt van hete voorwerpen en open vuur.
13. Dompel het apparaat of de stekker niet onder in water of andere vloeistoffen. Er bestaat levensgevaar als gevolg van een elektrische schok!
14. Om de stekker uit het stopcontact te halen, dient u aan de stekker zelf te trekken. Trek niet aan de stroomkabel.
15. Raak het apparaat niet aan als het in water is gevallen. Trek de stekker uit het stopcontact en stuur het ter reparatie naar een erkend servicecentrum.
16. Steek de stekker niet in het stopcontact en haal hem er niet uit als u natte handen heeft.
17. Probeer nooit de behuizing van het apparaat te openen en probeer nooit zelf het apparaat te repareren. Dit kan een elektrische schok veroorzaken.
18. Laat het apparaat nooit onbeheerd achter wanneer het in gebruik is.
19. Dit apparaat werd niet ontworpen voor commercieel gebruik. Niet buitenshuis gebruiken.
20. Gebruik het apparaat niet voor andere doeleinden dan het beoogde doel.
21. Draai de kabel niet om het apparaat en buig hem niet.
22. Het gebruik van accessoires die niet worden aanbevolen door de fabrikant kan letsel veroorzaken.
23. Sta kinderen niet toe de blender zonder toezicht te gebruiken.
24. Houd handen en keukengerei uit het reservoir tijdens het mengen om het risico op ernstig persoonlijk letsel

of beschadiging van de blender te beperken.

25. Wanneer de kan van de motoreenheid wordt verwijderd, wacht totdat de messen tot een volledige stilstand zijn gekomen.
26. Gebruik de blender altijd met het deksel juist aangebracht.
27. Gebruik het apparaat altijd op een stevig, droog en vlak oppervlak.
28. Plaats dit apparaat nooit op of in de buurt van een warme gas- of elektrisch fornuis of waar het in aanraking kan komen met een verwarmd apparaat.
29. Wees voorzichtig wanneer u hete vloeistoffen in de keukenmachine of blender giet, deze kunnen uit het apparaat spatten als gevolg van plotselinge stoomvorming.
30. Met het oog op de instructies voor de reiniging van de oppervlakken die in contact komen met voedsel, snelheidsinstellingen en gebruiksduur, dient u de onderstaande paragraaf in de gebruiksaanwijzing te lezen.

## BESCHRIJVING VAN DE ONDERDELEN

1. Maatdop
2. Deksel
3. Kan
4. Mes
5. Motoreenheid
6. Lage snelheidsknop
7. Hoge snelheidsknop
8. Voetjes



## GEBRUIK

**Opgelet: Zorg dat de stekker uit het stopcontact is gehaald.**

1. Reinig de blender volgens de instructies in de sectie 'REINIGING EN ONDERHOUD'.
2. Plaats de kan op de motoreenheid. Breng het teken "▽" op de kan op één lijn met "🔒" op de motoreenheid en draai de kan vervolgens met de klok mee om deze op de motoreenheid vast te zetten. De blender werkt niet wanneer de kan niet juist op de motoreenheid is vastgemaakt.
3. Doe de vloeistof en het in blokjes gesneden voedsel in de kan. **De aanbevolen verhouding van vloeistof en in blokjes gesneden voedsel is 3:2. Doe nooit ingrediënten in de kan met een temperatuur hoger dan 50 °C.**
4. Plaats het deksel op de kan; breng die op één lijn en draai om het deksel vast te zetten. Breng de maatdop in het midden van het deksel aan.
5. Steek de stekker in een stopcontact. Schakel het apparaat in door op de lage of hoge snelheidsknop te drukken afhankelijk van wat u wilt mengen.
6. Haal na gebruik de stekker uit het stopcontact.

## Opmerking:

- Om snel of voorzichtig te mengen, houd de hoge snelheidsknop enkele seconden ingedrukt. Doe dit enkele keren totdat de gewenste consistentie wordt verkregen.
- De ononderbroken werkingstijd mag niet langer dan 1 minuut zijn. Wacht tussen twee ononderbroken cycli minstens 10 minuten. Laat het apparaat afkoelen tot kamertemperatuur voordat u met de volgende bedrijfscyclus start.
- Houd bij het vergruizen van ijs of hard voedsel één hand stevig op het deksel.

- Als u ingrediënten wilt toevoegen terwijl de blender in werking is, verwijder de maatdop en voeg de ingrediënten toe via de opening.

#### **OPGELET**

- Gebruik nooit kokende vloeistoffen.
- Laat de blender nooit leeg of met alleen vaste stoffen draaien.
- Gebruik het apparaat nooit zonder het deksel en de maatbeker op hun plaats om het risico op letsel te beperken.
- Verwijder de kan niet van de motoreenheid terwijl het apparaat in werking is.
- Gebruik het apparaat niet als het mesgedeelte gebogen of beschadigd is.

#### **REINIGING EN ONDERHOUD**

##### **OPGELET:**

**Wees voorzichtig met het mesgedeelte, het is scherp!**

**Voor een eenvoudigere reiniging, altijd direct wassen na gebruik.**

**Let bij het reinigen op de juiste watertemperatuur (< 50°C) voor het toebehoren.**

1. Giet een kleine hoeveelheid zeepwater in de kan, houd de hoge snelheidsknop enkele seconden ingedrukt en leeg vervolgens de kan.
2. Haal de stekker uit het stopcontact. Dompel de motoreenheid niet in water, maar maak deze schoon met een vochtige doek. Gebruik geen schuurmiddelen.
3. Haal de andere onderdelen uit elkaar, spoel ze schoon met water en veeg ze grondig droog.
4. Alle onderdelen, behalve de motoreenheid, kunnen worden schoongemaakt in een vaatwasser. De temperatuurinstelling van de vaatwasser mag nooit hoger zijn dan 50°C.

#### **TECHNISCHE GEGEVENS**

Bedrijfsspanning: 220-240V ~ 50-60Hz

Opgenomen vermogen: 180W

#### **GARANTIE EN KLANTENSERVICE**

Vóór de levering worden onze apparaten streng gecontroleerd. Indien het toestel ondanks alle zorg bij de productie of tijdens het transport beschadigd werd, moet u het naar de handelaar terugbrengen.

Wij geven een garantie van 2 jaar op het toestel, te beginnen met de koopdatum. Indien u een defect product heeft, kunt u rechtstreeks terug gaan naar het aankooppunt.

Gebreken die het gevolg zijn van ondeskundig gebruik van het toestel, fouten tijdens ingrepen en reparaties door derden of door de inbouw van vreemde onderdelen, vallen niet onder deze garantie. Bewaar altijd uw aankoopnota, zonder aankoopnota kunt u geen aanspraak maken op enige vorm van garantie. Bij schade veroorzaakt door het niet opvolgen van de gebruiksaanwijzing vervalt het recht op garantie. Voor vervolgschade die hieruit ontstaat kunnen wij niet verantwoordelijk gehouden worden. Voor materiële schade of persoonlijk letsel veroorzaakt door ondeskundig gebruik of het niet opvolgen van de veiligheidsvoorschriften zijn wij niet aansprakelijk. In dergelijke gevallen vervalt iedere aanspraak op garantie. Schade aan accessoires of onderdelen betekend niet dat het gehele apparaat zal worden vervangen. Afgebroken glazen of kunststof onderdelen of accessoires vallen niet onder de garantie en zullen tegen vergoeding vervangen kunnen worden. Defecten aan hulpstukken of aan slijtage onderhevige onderdelen, alsmede reiniging, onderhoud of de vervanging van slijtende delen vallen niet onder de garantie en zullen dus in rekening gebracht worden.





Het symbool van de doorgekruiste vuilniscontainer betekent dat dit product niet met het gewone huisvuil mag worden weggegooid. Elektronische en elektrische apparatuur die niet is opgenomen in het selectieve afvalsorteringsproces is potentieel gevaarlijk voor het milieu en de menselijke gezondheid vanwege de aanwezigheid van gevaarlijke stoffen. Voer deze op verantwoorde wijze af bij een erkend afvalverwerkings- of recyclingbedrijf.

Geproduceerd door: Emerio B.V.  
Oudeweg 115, 2031 CC Haarlem, The Netherlands

## Instrukcja obsługi – Polish

### INSTRUKCJE DOTYCZĄCE BEZPIECZEŃSTWA

Aby nie dopuścić do urazów lub uszkodzeń oraz aby maksymalnie wykorzystać możliwości urządzenia, przed rozpoczęciem jego użytkowania należy przeczytać wszystkie poniższe zalecenia. Niniejszą instrukcję należy przechowywać w bezpiecznym miejscu. W przypadku przekazania lub odstąpienia komuś tego urządzenia, do urządzenia należy dołączyć również tę instrukcję.

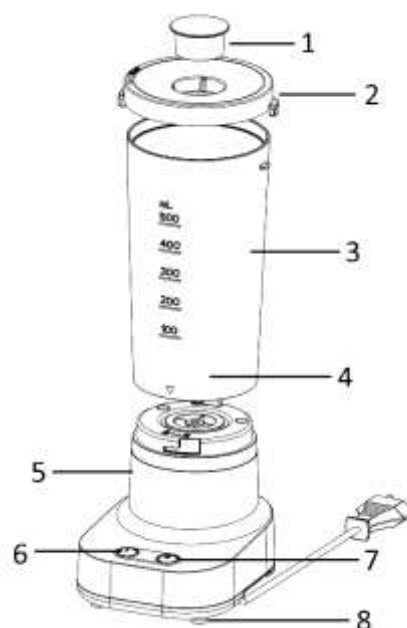
W przypadku uszkodzenia spowodowanego nieprzestrzeganiem przez użytkownika zaleceń podanych w niniejszej instrukcji gwarancja nie ma zastosowania. Producent/importer nie ponosi odpowiedzialności za szkody spowodowane nieprzestrzeganiem podanych w instrukcji zaleceń, zaniedbaniami oraz użytkowaniem w sposób niezgodny z wymaganiami opisanymi w instrukcji.

1. Ostrzeżenie: Niewłaściwe stosowanie może spowodować potencjalne obrażenia.
2. W przypadku pozostawienia bez nadzoru oraz przed montażem, demontażem lub czyszczeniem urządzenie należy zawsze odłączyć od zasilania.
3. Urządzenie nie powinno być używane przez dzieci. Urządzenie i jego kabel należy trzymać w miejscu niedostępnym dla dzieci.
4. Pod warunkiem zapewnienia odpowiedniego nadzoru, pouczenia na temat bezpiecznej obsługi i dopilnowania zrozumienia zagrożeń, urządzenia mogą być używane przez osoby o ograniczeniach fizycznych, czuciowych lub psychicznych, a także osoby, którym brak jest doświadczenia lub wiedzy.
5. Dzieci nie powinny bawić się urządzeniem.
6. Jeżeli kabel zasilający zostanie uszkodzony, aby uniknąć niebezpiecznych sytuacji, należy go wymienić. Wymiany powinien dokonać producent, przedstawiciel jego serwisu lub inne osoby o podobnych kwalifikacjach.
7. Przed wymianą akcesoriów lub zbliżeniem ręki do części poruszających się w czasie użytkowania, urządzenie należy wyłączyć i odłączyć od zasilania.
8. Podczas manipulowania ostrymi ostrzami tnącymi, opróżniania misy i czyszczenia należy zachować ostrożność.
9. Przed włożeniem wtyczki do kontaktu, należy sprawdzić, czy napięcie i częstotliwość są zgodne ze specyfikacją podaną na tabliczce znamionowej.
10. Jeżeli jest używany przedłużacz, musi on być dostosowany do mocy pobieranej przez urządzenie. W przeciwnym wypadku może dojść do przegrzania się przedłużacza i/lub wtyczki. Istnieje potencjalne ryzyko urazów na skutek potknięcia się o przewód zasilający. Zachowaj ostrożność, by uniknąć niebezpiecznych sytuacji.
11. Przed czyszczeniem i na czas, gdy urządzenie nie jest używane, należy wyjąć wtyczkę z kontaktu.
12. Należy dopilnować, aby kabel zasilający nie zwisał z ostrych krawędzi. Należy go trzymać z dala od gorących przedmiotów i otwartych płomieni.
13. Urządzenia i wtyczki kabla zasilającego nie wolno zanurzać w wodzie lub innych płynach. Ryzyko utraty życia wskutek porażenia prądem!
14. W celu wyjęcia wtyczki z kontaktu należy ciągnąć za wtyczkę. Nie należy ciągnąć za kabel zasilający.
15. Jeśli urządzenie wpadnie do wody, nie wolno go dotykać. Należy wyjąć wtyczkę z kontaktu i wysłać urządzenie do autoryzowanego punktu serwisowego w celu dokonania naprawy.
16. Nie należy mokrą ręką wkładać wtyczki urządzenia do kontaktu lub wyjmować jej z niego.
17. Nigdy nie należy próbować otwierać obudowy urządzenia lub samodzielnie urządzenie naprawić. Mogłoby to doprowadzić do porażeniem prądem.
18. W czasie użytkowania nie należy nigdy zostawiać urządzenia bez nadzoru.
19. Urządzenie nie zostało zaprojektowane do użytku komercyjnego. Nie używać na dworze.
20. Urządzenia nie należy używać do celów, do których nie jest ono przeznaczone.
21. Kabla nie należy owijać wokół urządzenia ani zaginać.

22. Stosowanie akcesoriów lub elementów dodatkowych niezalecanych przez producenta urządzenia może doprowadzić do urazów.
23. Nie należy pozwalać dzieciom używać blendera bez nadzoru.
24. Aby ograniczyć ryzyko poważnych urazów osób lub uszkodzenia blendera, podczas miksowania ręce i przybory należy trzymać poza naczyniem.
25. Podczas wyjmowania dzbanka z bloku silnika należy poczekać, aż ostrza całkowicie się zatrzymają.
26. Blendera należy zawsze używać z założoną przykrywką.
27. Urządzenia należy zawsze używać na stabilnej, suchej i równej powierzchni.
28. Urządzenia nigdy nie wolno ustawiać na gorącej kuchence elektrycznej lub gazowej lub obok niej, ani w miejscu, w którym urządzenie mogłoby dotknąć jakiegoś rozgrzanego elementu.
29. Podczas nalewania gorących płynów do robota kuchennego lub blendera należy zachować ostrożność, ponieważ wskutek nagłego parowania gorąca ciecz może wyprysnąć z urządzenia.
30. Zalecenia dotyczące czyszczenia powierzchni mających kontakt z żywnością, ustawienia prędkości i czasu działania podano w akapicie poniżej w niniejszej instrukcji.

## CHARAKTERYSTYKA

1. Miarka
2. Przykrywka
3. Dzbanek
4. Moduł ostrzy
5. Blok silnika
6. Przycisk małej prędkości
7. Przycisk dużej prędkości
8. Nóżka podstawy



## SPOSÓB UŻYTKOWANIA

**Ostrożnie: Prosimy upewnić się, że blok silnika jest odłączony od zasilania.**

1. Wyczyścić blender zgodnie z instrukcjami podanymi w części „CZYSZCZENIE I KONSERWACJA”.
2. Założyć dzbanek na blok silnika. Ustawić oznaczenie „▽” na dzbanku równo z oznaczeniem „🔒” na bloku silnika, następnie przekręcić dzbanek w prawo (zgodnie z kierunkiem ruchu wskazówek zegara), aby zablokować go na bloku silnika. Jeśli dzbanek nie zostanie właściwie zablokowany na bloku silnika, blender nie włączy się.
3. Wlać do dzbanka płyn i włożyć do środka produkty pokrojone w kostkę. **Zalecany stosunek ilości płynu i do pokrojonych w kostkę produktów wynosi 3:2. Nigdy nie wolno wkładać do dzbanka składników o temperaturze przekraczającej 50°C.**
4. Założyć przykrywkę na dzbanek; dopasować i przekręcić, aby zablokować przykrywkę. Włożyć miarkę w środek przykrywki.
5. Włożyć wtyczkę do kontaktu. W zależności od rodzaju miksowanych produktów, nacisnąć przycisk małej lub dużej prędkości, aby włączyć urządzenie.
6. Po użyciu urządzenia należy wyjąć wtyczkę z kontaktu.

### Uwaga:

- W przypadku miksowania produktów na wysokich obrotach lub miksowania na delikatną konsystencję

należy nacisnąć przycisk dużej prędkości i przytrzymać go przez kilka sekund. Operację tę należy kilkakrotnie powtarzać, aż do uzyskania zadowalającej konsystencji.

- Podczas każdego użycia, maksymalny czas nieprzerwanej pracy nie powinien przekraczać 1 minuty. Między dwoma ciągłymi cyklami pracy urządzenia należy zrobić co najmniej 10-minutową przerwę; przed rozpoczęciem kolejnego cyklu należy poczekać, aż urządzenie ostygnie do temperatury pokojowej.
- Podczas kruszenia lodu lub rozdrabniania twardych produktów, jedną rękę należy mocno trzymać na pokrywie.
- Jeśli chcemy dodać jakieś składniki gdy blender już pracuje, należy po prostu otworzyć miarkę i włożyć składniki przez otwór.

#### **OSTROŻNIE:**

- Nigdy nie należy używać wrzących płynów.
- Nigdy nie należy pozwalać, aby blender pracował pusty lub tylko ze składnikami stałymi.
- Aby zmniejszyć ryzyko urazów, nigdy nie należy używać urządzenia bez założonej przykrywki i miarki.
- Gdy urządzenie pracuje, nie wolno zdejmować dzbanka z bloku silnika.
- Jeżeli moduł ostrzy jest skrzywiony lub uszkodzony, urządzenia nie należy używać.

#### **CZYSZCZENIE I KONSERWACJA**

##### **Ostrożnie:**

**Z modułem ostrzy należy się obchodzić ostrożnie, ponieważ ostrza są bardzo ostre!**

**Aby ułatwić czyszczenie, urządzenie należy zawsze myć natychmiast po użyciu.**

**Podczas czyszczenia należy zwrócić uwagę na odpowiednią dla akcesoriów temperaturę wody (< 50°C).**

1. Nalać do dzbanka odrobinę ciepłej wody z płynem do mycia naczyń, nacisnąć i przytrzymać przez kilka sekund przycisk dużej prędkości, a następnie opróżnić dzbanek.
2. Wyjąć wtyczkę z kontaktu ściennego. Bloku silnika nie wolno zanurzać w wodzie, można go natomiast przetrzeć wilgotną ściereczką. Nie należy używać ścierających materiałów czyszczących.
3. Pozostałe części należy wymontować, opłukać w wodzie i dokładnie wysuszyć.
4. Z wyjątkiem bloku silnika, wszystkie inne części można myć w zmywarce, natomiast ustawienie temperatury zmywarki nigdy nie powinno przekraczać 50°C.

#### **DANE TECHNICZNE**

Napięcie zasilania: 220-240V ~ 50-60Hz

Zużycie energii: 180W

#### **GWARANCJA I SERWIS KONSUMENCKI**

Przed dostarczeniem do klienta nasze urządzenia poddawane są rygorystycznej kontroli jakości. Jeśli, pomimo wszelkich starań, podczas produkcji lub transportu pojawi się uszkodzenie, należy zwrócić urządzenie do sprzedawcy.

Dla każdego zakupionego urządzenia zapewniamy 2 lata gwarancji, poczynając od dnia zakupu. Uszkodzony produkt można zwrócić bezpośrednio w punkcie zakupu.

Niniejsza gwarancja nie obejmuje uszkodzeń spowodowanych niewłaściwą obsługą urządzenia, usterek w wyniku modyfikacji i napraw wykonanych przez strony trzecie lub w wyniku użycia nieoryginalnych części. Należy zachować dowód zakupu, który jest jedyną podstawą złożenia roszczenia gwarancyjnego. Producent nie ponosi odpowiedzialności za uszkodzenia powstałe w wyniku nieprzestrzegania instrukcji obsługi. Powoduje to unieważnienie gwarancji. Producent nie ponosi odpowiedzialności za szkody materiałowe ani obrażenia ciała spowodowane niewłaściwą obsługą urządzenia i nieprzestrzeganiem instrukcji obsługi. Uszkodzenie akcesoriów nie oznacza bezpłatnej wymiany całego urządzenia. W takim wypadku prosimy o kontakt z naszym serwisem. Stłuczone elementy szklane lub pęknięte elementy plastikowe są wymieniane za opłatą. Uszkodzenia materiałów

eksploatacyjnych lub części podlegających zużyciu, a także czyszczenie, konserwacja i wymienia wspomnianych części nie jest objęta gwarancją i podlega opłacie.



Symbol przekreślonego kołowego kontenera na odpady oznacza, że tego produktu nie można wyrzucać wraz z innymi odpadami gospodarstwa domowego. Ze względu na obecność niebezpiecznych substancji, mieszanin lub części składowych urządzenia elektryczne i elektroniczne, ████████ niepodlegające procesowi selektywnego sortowania są potencjalnie niebezpieczne dla środowiska i zdrowia ludzi. Produkt należy zutylizować w sposób odpowiedzialny w zatwierdzonym zakładzie utylizacji odpadów lub recyklingu.

Wyprodukowane przez: Emerio B.V.  
Oudeweg 115, 2031 CC Haarlem, The Netherlands