

hâws

30-BPG212000W



Bord panini grill (DK)

Bord panini grill (NO)

Bord panini grill (SE)

Multi-Grill (DE)

Table panini grill (EN)

Gril à panini de table (FR)

Griglia per panini da tavolo (IT)

Grill para bocadillos (ES)

Panini tafelgrill (NL)

CE

Indhold – Innhold – Innehåll – Inhalt – Content – Teneur– Contenuto – Contenido – Inhoud

Brugsanvisning – Danish.....	- 2 -
Brukermanual – Norwegian	- 8 -
Bruksanvisning – Swedish	- 14 -
Bedienungsanleitung – German	- 20 -
Instruction manual – English	- 27 -
Mode d'emploi – French	- 33 -
Manuale d'istruzioni – Italiano.....	- 40 -
Manual de Instrucciones – Spanish	- 47 -
Gebruiksaanwijzing – Dutch.....	- 53 -

SIKKERHEDSINSTRUKTIONER

Sørg for at læse alle anvisningerne nedenfor, før apparatet tages i brug, for at undgå person- eller tingskade, og for at opnå de bedste resultater med apparatet. Opbevar denne vejledning på et sikkert sted. Hvis du giver dette apparat til en tredjepart, skal du også overdrage denne vejledning til den senere bruger.

Skulle der opstå skader som følge af, at brugeren ikke følger anvisningerne i denne vejledning, bortfalder garantien. Fabrikanten/importøren kan ikke holdes ansvarlig for skader som opstår som følge af, at brugeren ikke følger vejledningen, uagtsom anvendelse eller anvendelse i strid med vejledningen.

1. Dette apparat kan bruges af børn fra 8 år og op samt personer med nedsatte fysiske, sansemæssige eller mentale kapaciteter eller med mangel på erfaring og kendskab, hvis de har været under opsyn eller har modtaget vejledning i apparatets sikre brug og forstår de dertilhørende farer.
2. Børn må ikke leget med apparatet.
3. Rengøring og brugervedligeholdelse må ikke udføres af børn, medmindre de er over 8 år og er under opsyn.
4. Hold apparatet og dets ledning utilgængeligt for børn under 8 år.
5. Hvis strømkablet er beskadiget, skal den udskiftes af fabrikanten, dennes servicetekniker eller tilsvarende kvalificeret person for at undgå en fare.
6. For instruktionerne til rengøring af overflader, der kommer i kontakt med mad eller olie, bedes du venligst se afsnittet "RENGØRING OG VEDLIGEHOLDELSE" i brugsvejledningen.
7. Dette apparat er ikke beregnet til at blive brugt sammen med en ekstern timer eller et særskilt fjernbetjeningsystem.

8. Før stikket sættes i en stikkontakt, bedes du kontrollere, at spændingen og frekvensen overholder specifikationerne på mærkeskiltet.
9. Apparatet skal altid sluttes til et stik, der er forbundet med jord.
10. Hvis der bruges en forlængerledning, skal den være egnet til apparatets strømforbrug, ellers kan forlængerledningen og/eller stikket overophede. Der er en potentiel risiko for personskader ved fald over forlængerledningen. Vær forsigtig og undgå farlige situationer.
11. Tag stikket ud af stikkontakten, når apparatet ikke er i brug og før rengøring.
12. Sørg for, at ledningen ikke hænger over skarpe kanter, og hold den væk fra varme genstande og åben ild.
13. Apparatet eller stikket må ikke puttes i vand eller andre væsker. Dette kan være livsfarligt pga. elektrisk stød!
14. For at tage stikket ud af stikkontakten skal du trække i selve stikket. Træk ikke i ledningen.
15. Berør ikke apparatet, hvis det falder ned i vand. Tag stikket ud af stikkontakten, sluk for apparatet, og send det til reparation på et autoriseret servicecenter.
16. Undlad at sætte stikket i stikkontakten eller tage stikke ud af kontakten med våde hænder.
17. Forsøg aldrig at åbne apparatets kabinet, eller at reparere apparatet selv. Det kan forårsage elektrisk stød.
18. Efterlad aldrig apparatet uden opsyn, mens det er i brug.
19. Dette apparat er ikke beregnet til kommerciel brug.
20. Brug ikke apparatet til andet end dets tilsigtede brug.
21. Ledningen må ikke vikles rundt om apparatet eller bukkes.
22. Placer apparatet på en stabil, plan overflade, hvorfra det ikke kan falde ned.
23. Brug af tilbehør, der ikke anbefales af producenten af apparatet, kan føre til personskader.

24. Hvis du bruger produkter med sliplet-overflader, skal du sørge for, at ingen fugle er i rummet, og at rummet kan lukkes helt af og er godt ventileret.

25.

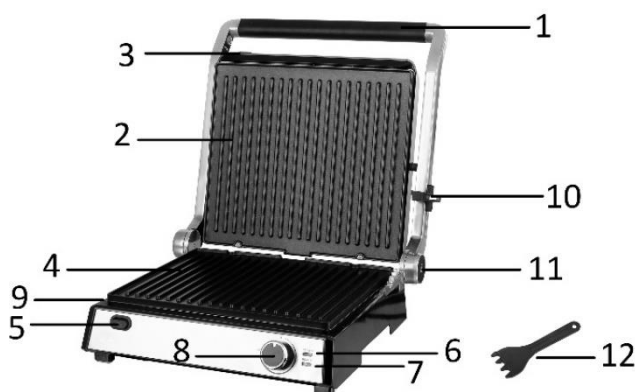


Advarsel, varm overflade.

ADVARSEL!! Overfladerne må ikke røres, når apparatet er i brug. Temperaturen på tilgængelige overflader kan være høj, når apparatet er i brug.

OVERSIGT OVER DELE

1. Håndtag
2. Øvre grillplade
3. Frigivelsesknop til øvre grillplade
4. Nedre grillplade
5. Frigivelsesknop til nedre grillplade
6. Strømlys
7. Klar-lys
8. Termostatknop
9. Oliespildbakke
10. Spændelås
11. Frigivelsesknop til hængsel
12. Skraber



Bemærk: Skraberens må ikke bruges under tilberedelsen. Den er beregnet til, at fjerne grillkrummer efter tilberedningen.

INDEN FØRSTE BRUG

1. Fjern al emballagen.
2. Rul ledningen helt ud.
3. Tryk på frigivelsesknappen til øvre/nedre plade for, at fjerne den øvre/nedre grillplade. Rengør dem og andet tilbehør. **HOVEDKABINETTET MÅ ALDRIG NEDSÆNKES I VAND.** Se afsnittet "Rengøring og vedligeholdelse" nedenfor for yderligere oplysninger.
4. Sæt den øvre/nedre grillplade/oliespildbakke i før brug.

Bemærk: Når din grill opvarmes for første gang, kan den ryge og lygte lidt. Dette er normalt og harmløst.

SÅDAN BRUGES ENHEDEN

ADVARSEL: Grillpladerne og metaloverfladerne på det øvre kabinet og håndtaget bliver meget varme under brug. For at undgå risiko for forbrændinger, skal du bruge ovnhandsker under brug, og rør kun ved den sorte del af håndtaget.

Stil produktet på en ren, flad, plan, stabil og varmebestandig overflade med mindst 10-15 cm fri plads på alle sider, så der er nok luftcirkulation. For at få de bedste resultater, skal du smøre varmepladerne let med lidt madolie eller madlavningsspray.

Apparatet har 3 tilberedningspositioner. Juster den øverste plade for, at få 3 tilberedningspositioner i henhold til tilberedningen.

1. Lukket position:



Den øvre plade er lukket eller hviler på bunden. Brug denne position ved opvarmning af produktet, eller ved grillning af de fleste fødevarer. På denne position tilberedes maden hurtigt, da begge sider tilbereder maden på samme tid.

- 1) Luk den øvre plade.
- 2) Slut apparatet til stikkontakten, og drej termostatknappen for, at vælge den ønskede varmetemperatur.

Indstilling	Temperatur
min	luk
maks.	230 °C (425 °F)

- 3) Klarindikatoren lyser ikke i hele processen, for at vise at grillen varmer op. Og den begynder at lyse for, at vise at den indstillede temperatur er nået.
- 4) Åbn den øvre plade.
- 5) Læg sandwichen, kødet eller anden fødevarer på bunden af varmepladen.
- 6) Luk grillen. Den øvre plade tilpasser sig selv til madens tykkelse.
BEMÆRK: Hvis der tilberedes mere end et stykke mad ad gangen, skal al maden have samme tykkelse, så den øvre plade ligger jævnt på maden og maden tilberedes jævnt.
- 7) Tilberedningen tager adskillige minutter, afhængigt af maden.

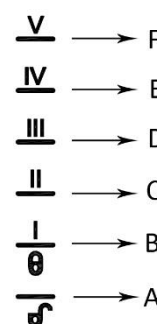
- 8) Når maden er tilberedt, skal du bruge håndtaget til at åbne låget. Tag maden ud med en varmebestandig paletkniv eller plastik. Brug aldrig en metaltang eller en kniv, da disse kan beskadige sliplet-belægning på varmepladerne.

Bemærk: Apparatet har en spændelås:

Når låsen er på position A, er håndtaget låst op.

Når den øvre plade er lukket, skal du låse låsen i position B, hvorefter håndtaget er låst, og apparatet let kan flyttes.

Når den øvre plade er åben, skal du sætte låsen på position B/C/D/E/F og derefter lukke den øvre plade. Du kan justere afstanden mellem den øvre og den nedre plade.



2. Åben position:

Den øvre plade er åben. Løft håndtaget, indtil det øvre kabinet er ca. 90°.

Positionen er velegnet til grillning af bestemte fødevarer, hvor den øvre grillplade ikke er velegnet, såsom pizza og fisk.

Følg trin 2, 3, 5, 7, 8 i ovenstående afsnit "Lukket position".

3. Flad position:



For at gøre den øvre plade plan med den nedre plade, skal du holde frigivelsesknappen til hængslet ned i pilens retning med den ene hånd, og lade den øvre plade hvile fladt med den anden hånd.

Brug grillen som en åben grill til tilberedning af burgere, bøf, fjerkræ (vi anbefaler ikke tilberedning af kylling med ben, da den ikke tilberedes jævnt på en åben grill), fisk og grøntsager.

Brug produktet i denne position, når du griller større mængder mad eller tilbereder mad på forskellige tallerkener, så smagen ikke blandes.

Følg trin 2, 3, 5, 7, 8 i afsnittet "Lukket position" ovenfor.

RENGØRING OG VEDLIGEHOLDELSE

1. Sørg for, at slukke for apparatet og trække stikket ud af stikkontakten efter brug. Lad apparatet køle ned inden det rengøres.
2. Rengør kabinettet med en blød fugtig klud, og tør det efter.
3. Fjern madrester på grillpladerne med skraberen.
4. Rengør grillpladerne og skraberen i varmt sæbevand. Skyl og tør efter. Produktet må ikke vaskes i opvaskemaskinen.
5. Fjern og tøm oliespildbakken. Vask alle delene i varmt sæbevand. Oliespildbakken må godt vaskes i opvaskemaskinen.
6. Brug aldrig slibende rengøringsmidler eller skarpe genstande (fx skurebørster eller kniv) til rengøring.

Forsigtig: Apparatet må aldrig nedsænkes i vand eller andre væsker. Dette er livsfare på grund af elektrisk stød!

TEKNISKE DATA

Driftsspænding: 220-240V ~ 50-60Hz

Strømforbrug: 2000W

GARANTI OG KUNDESERVICE

Før vores apparater leveres, undergår de en streng kvalitetskontrol. Skulle du på trods af al vores umagen modtage et produkt med en skade fra fremstilling eller transport, bedes du levere det tilbage til din forhandler. Udover de obligatoriske juridiske rettigheder, kan køberen også stille krav under vilkårene i den følgende garanti:

Vi giver 2 års garanti på det købte produkt, begyndende på salgsdagen. Hvis du har et defekt produkt, kan du henvende dig direkte ved salgsstedet.

Denne garanti dækker ikke defekter som opstår som konsekvens af forkert håndtering eller fejl som følge af manipulation og reparationer udført af tredjeparter, eller montering af ikke-originale dele. Gem altid din kvittering, da du uden kvitteringen ikke kan gøre krav på nogen form for garanti. Skader som opstår fordi brugervejledningen ikke følges, medfører at garantien bortfalder, og hvis dette har efterfølgende skader, er vi ikke ansvarlige på nogen måde. Vi kan heller ikke holdes ansvarlige for materielle eller personskade forårsaget af forkert brug, hvis brugervejledningen ikke følges korrekt. Skade på tilbehør betyder ikke at hele apparatet bliver erstattet. I sådanne tilfælde bedes du rette henvendelse til vores serviceafdeling. Brud på glas og plastdele erstattes altid mod betaling. Defekter på forbrugsartikler eller dele som er udsat for slidtage, samt rengøring, vedligeholdelse eller erstatning af disse dele er ikke dækket af garantien, og der bliver opkrævet betaling for sådanne tjenester.

MILJØVENLIG BORTSKAFFELSE



Genbrug – EU direktiv 2012/19/EU

Denne markering betyder at dette produkt ikke må bortskaffes sammen med almindeligt husholdningsaffald. Skader på miljøet eller menneskers sundhed som følge af ukontrolleret bortskaffelse af affald, skal det genbruges ansvarligt med henblik på bæredygtig genanvendelse af materialeressourcer. Til returnering af den brugte enhed skal man benytte retur- og

indsamlingssystemerne eller kontakte den forhandler, hvor produktet blev købt. De kan modtage dette produkt med henblik på miljømæssig sikker genbrug.

Fun Nordic ApS

Egelund 8

6200 Aabenraa

Denmark

www.funnordic.dk

SIKKERHETSINSTRUKSER

Før bruk må du lese alle instruksene nedenfor så du unngår skader på personer eller gjenstander, og slik at resultatet blir best mulig. Oppbevar håndboken på et trygt sted. Hvis du gir eller overlater apparatet til andre, må du sørge for at de også får håndboken.

Skulle det oppstå skader fordi brukeren ikke følger instruksene i håndboken, vil garantien ikke lenger være gyldig. Produsent/importør påtar seg ikke ansvar for skader som måtte oppstå dersom instruksene ikke blir fulgt, apparatet utsettes for skjodesløs behandling eller bruken ikke er i tråd med anvisningene.

1. Dette apparatet kan brukes av barn over 8 år og av personer med nedsatte fysiske, sensoriske eller mentale funksjoner eller manglende erfaring og kunnskap, så sant de er under betryggende tilsyn eller har fått opplæring i anvendelsen av apparatet og er klar over risikoen ved bruk.
2. Barn må ikke leke med apparatet.
3. Rengjøring og vedlikehold må ikke utføres av barn med mindre de er over 8 år og under tilsyn.
4. Apparat og ledning må være utilgjengelig for barn under 8 år.
5. Hvis ledningen er ødelagt, må den byttes av produsent, serviceansvarlig eller annen kvalifisert person for at ulykker skal unngås.
6. For instruks om hvordan du rengjør overflater som kommer i kontakt med mat eller olje, kan du lese avsnittet "RENGJØRING OG VEDLIKEHOLD" i håndboken.
7. Apparatet er ikke ment å skulle betjenes med et eksternt tidsur eller en separat fjernkontroll.
8. Før du setter støpslet inn i stikkontakten, må du kontrollere at spenning og frekvens er i samsvar med spesifikasjonene på typeetiketten.

9. Sett alltid støpslet inn i en jordet stikkontakt.
10. Brukes det skjøteledning, må denne passe til apparatets strømforbruk. Hvis ikke kan skjøteledningen og/eller støpselet bli overopphetet. Ved bruk av skjøteledning finnes det en potensiell risiko for at man kan snuble i ledningen. Vær påpasselig med å unngå farlige situasjoner.
11. Ta støpslet ut av stikkontakten når apparatet ikke er i bruk og før rengjøring.
12. Pass på at ledningen ikke henges over skarpe kanter, og hold den unna varme gjenstander og åpen flamme.
13. Ikke legg apparat eller støpsel i vann eller andre væsker. Elektrisk støt kan medføre livsfare!
14. Når du skal ta støpslet ut av kontakten, drar du i støpslet. Unngå å dra i ledningen.
15. Unngå å ta på apparatet hvis det faller ned i vann. Ta støpslet ut av kontakten, slå av apparatet og lever det til et autorisert servicesenter for reparasjon.
16. Apparatet må ikke kobles til eller fra strømmettet med våte hender.
17. Du må aldri forsøke å åpne dekslet på apparatet eller reparere det selv. Det kan medføre elektrisk støt.
18. Ikke la apparatet stå uten tilsyn mens det er i bruk.
19. Apparatet er ikke beregnet på kommersiell bruk.
20. Apparatet må aldri brukes til andre formål enn det som det er beregnet for.
21. Unngå å snurre ledningen rundt apparatet eller lage en knekk på den.
22. Sett apparatet på et stabilt og flatt underlag som det ikke kan falle ned fra.
23. Bruk av tilbehør som ikke anbefales av produsenten, kan føre til personskade.
24. Hvis du bruker produkter med slippbelegg, må du forsikre deg om at ingen fugler befinner seg i samme rom, og at rommet kan lukkes fullstendig og samtidig være godt ventilert.

25.

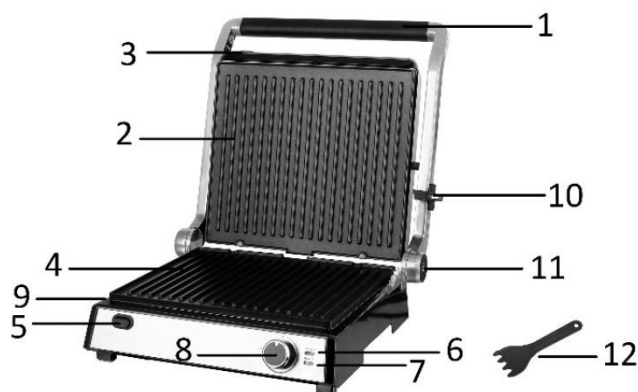


Advarsel, varm overflate.

ADVARSEL!! Unngå å berøre overflaten når apparatet er i bruk. Temperaturen på tilgjengelige overflater kan bli høy når apparatet er på.

IDENTIFIKASJON AV DELER

1. Håndtak
2. Øvre grillplate
3. Utløserknapp for øvre plate
4. Nedre grillplate
5. Utløserknapp for nedre plate
6. Strømlys
7. "Klar"-lys
8. Termostatknett
9. Oljedryppskål
10. Sikkerhetsklaff
11. Utløserknapp for hengsel
12. Skrape



Merk: Ikke bruk skrapen mens du lager mat – den brukes til å fjerne smuler fra grillplatene etter bruk.

FØR FØRSTE GANGS BRUK

1. Fjern all emballasje.
2. Vikle strømkabelen helt ut.
3. Trykk på utløserknappen for den øvre/nedre platen for å fjerne den øvre/nedre grillplaten. Rengjør dem og annet tilbehør. **HOVEDDELEN MÅ IKKE LEGGES I VANN.** Se delen "rengjøring og vedlikehold" under for detaljerte instruksjoner.
4. Sett de øvre/nedre grillplatene / oljedryppbrettet inn på riktig plass før bruk.

Merknad: Når grillen varmes opp for første gang, kan det hende det kommer litt røyk eller lukt. Dette er normalt og ikke skadelig.

BRUKSANVISNING

ADVARSEL: Grillplatene og metalloverflatene til det øvre kabinettet og håndtaket blir veldig varme under bruk. For å unngå brannskader bør du bruke grytekluter og kun berøre den sorte delen av håndtaket.

Plasser produktet på en ren, flat, jevn, stabil, varmebestandig overflate med minst 10–15 cm plass på alle sider, slik at luften kan ventilere godt. For best resultater bør du påføre platene litt matolje eller matfett i sprayform.

Produktet har 3 tilberedningsposisjoner – juster den øvre platen for å bruke de 3 forskjellige posisjonene, avhengig av hva du tilbereder.

1. Lukket posisjon.



Den øvre platen er lukket eller hviler på basen. Bruk denne posisjonen når du varmer opp matvarer og griller de fleste typer mat. I denne posisjonen blir maten raskt varm på begge sider samtidig.

- 1) Lukk den øvre platen.
- 2) Plugg produktet inn i et vegguttak, vri termostatknotten for å velge ønsket varmetrinn.

Innstilling	Temperatur
min	lukk
maks	230 °C

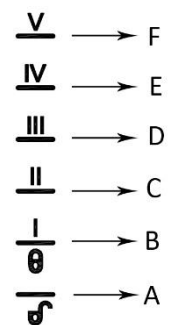
- 3) I løpet av hele prosessen vil lyset for at produktet er klart, være av for å vise at grillen varmes opp. Det tennes igjen når den innstilte temperaturen er nådd.
- 4) Åpne den øvre platen.
- 5) Legg smørbrødt, kjøttet eller annen mat på den nedre grillplaten.
- 6) Lukk grillen. Den øvre platen justeres selv til tykkelsen på maten.
MERK: Hvis du tilbereder mer enn ett matstykke om gangen, bør de alle ha lignende tykkelse, slik at den øvre platen kan hvile jevnt på maten, og for at maten skal bli jevnt tilberedt.
- 7) Tilberedningen tar flere minutter, avhengig av hva slags mat man tilbereder.
- 8) Når maten tilberedes, bruker du håndtaket til å åpne grillen. Ta ut maten med en varmebestandig stekespatte av plast. Ikke bruk metalltenger eller kniver, ettersom dette kan skade belegget på grillplatene.

Merk: Produktet har en sikringsklaff:

Flytt klaffen til posisjon A, så låses håndtaket opp.

Når den øvre platen er lukket, flytter du klaffen til posisjon B for å låse håndtaket – det gjør det lettere å flytte produktet.

Når den øvre platen er i åpen posisjon, flytter du klaffen til posisjon B/C/D/E/F, så lukker du den øvre platen – du kan justere avstanden mellom den øvre og den nedre platen.



2. Åpen-posisjon:

Den øvre platen er åpen. Løft håndtaket helt til det øvre kabinettet er omtrent i en vinkel på 90°. Dette er en god posisjon når man griller enkelte typer mat som den øvre grillplaten ikke er egnet til, slik som pizza eller fisk. Følg trinn 2,3,5,7,8 i delen "lukket posisjon" over.

3. Flat posisjon:



For å få den øvre platen jevn med den nedre platen, trykker du og holder utløserknappen for hengsel i pilens retning med den ene hånd, så gjør du at den øvre platen hviler flatt med den andre hånden.

Bruk grillen som en åpen grill for å lage burgere, biff, kylling/kalkun (vi anbefaler ikke å tilberede kylling med bein, siden den ikke blir jevnt tilberedt på en åpen grill), fisk og grønnsaker.

Bruk produktet i denne posisjonen når du griller større mengder mat eller lager mat på ulike plater for å unngå å blande smaker.

Følg trinn 2,3,5,7,8 i delen "lukket posisjon" over.

RENGJØRING OG VEDLIKEHOLD

1. Koble alltid apparatet fra strømforsyningen etter bruk. La det kjøle seg ned før du rengjør det.
 2. Rengjør kabinettet med en myk, fuktig klut og tørk det godt av.
 3. Fjern matrester fra grillplatene med skrapen.
 4. Rengjør grillplatene og skraperen i varmt såpevann – skyll og tørk av. De kan også vaskes i en oppvaskmaskin.
 5. Ta av og tøm oljedryppskålen. Vask den med varmt såpevann. Oljedryppskålen kan vaskes i en oppvaskmaskin.
 6. Bruk aldri slipende rengjøringsmidler eller skarpe gjenstander (f.eks. skurebørste eller kniv) til å rengjøre grillen.
- NB!** Apparatet må ikke nedsenkes i vann eller annen væske. Dette kan medføre livsfare som følge av elektrisk støt!

TEKNISKE DATA

Driftsspenning: 220-240V ~ 50-60Hz

Effektforbruk: 2000W

GARANTI OG KUNDESERVICE

Før levering våre enheter er underlagt streng kvalitetskontroll. Hvis, til tross all omsorg, har skaden oppstått under produksjon eller transport, kan du returnere enheten til forhandleren. I tillegg til lovfestede rettigheter, har kjøper en opsjon til å kreve i henhold til følgende garanti.

For de kjøpte apparatet vi gir 2 års garanti, fra den dagen av salget. I denne perioden vil vi avhjelpe alle mangler gratis, som kan påviselig skyldes material-eller produksjonsfeil, ved reparasjon eller bytte.

Defekter som oppstår på grunn av feil håndtering av enheten og funksjonsfeil på grunn av inngrep og reparasjoner av tredjeparter eller montering av ikke-originale deler er ikke dekket av denne garantien.

Ta alltid vare på kvitteringen. Uten kvitteringen kan du ikke kreve noen form for garanti. Skade som skyldes at bruksanvisningen ikke er fulgt, medfører at garantien blir gjort ugyldig. Hvis dette resulterer i betydelig skade vil vi ikke kunne holdes ansvarlig for skaden. Vi kan heller ikke bli holdt ansvarlig for material - eller personalskade som skyldes feil bruk eller om instruksene i bruksanvisningen ikke er blitt ordentlig utført. Skade på tilbehør gir ikke rett til utskifting av hele apparatet. Vær vennlig, i et slikt tilfelle, å ta kontakt med din serviceavdeling. Knust glass eller brekkasje på plastikkdeler er alltid gjenstand for utskifting. Ved defekter på forbruksdeler eller deler som er utsatt for slitasje, herunder rengjøring, vil vedlikehold eller utskifting ikke være dekket av garantien og må derfor bli betalt.

MILJØVENNLIG KASTING



Resirkulering – EU-direktiv 2012/19/EU

Dette symbolet indikerer at produktet ikke skal kastes sammen med husholdningsavfall. For å hindre mulig skade på miljø eller helse fra ukontrollert avfallshåndtering, resirkuleres det ansvarlig for å fremme bærekraftig gjenbruk av materialressurser. For å returnere din brukte enhet, bruk stedlige retur og innsamlingssystemer eller kontakt forhandleren der produktet ble kjøpt. De kan sørge for at dette produktet blir miljømessig og trygt resirkulert.

Fun Nordic ApS

Egelund 8

6200 Aabenraa

Denmark

www.funnordic.dk

SÄKERHETSANVISNINGAR

Före användning och för att att erhålla bästa resultat från apparaten, var noga med att läsa igenom alla instruktioner nedan för att undvika skada på person eller egendom. Se till att förvara denna bruksanvisning på en säker plats. Om du ger bort eller överlåter denna apparat till någon, se till att även inkludera denna bruksanvisning.

Vid skador som orsakats av att användaren inte följer instruktionerna i denna bruksanvisning ogiltighetsförklaras garantin. Tillverkaren/importören tar inget ansvar för skador som orsakats av underlåtenhet att följa bruksanvisningen, vid en vårdslös användning eller användning som inte är i enlighet med kraven i denna bruksanvisning.

1. Denna apparat kan användas av barn från 8 år och uppåt, samt av personer med nedsatt fysisk, sensorisk eller mental förmåga eller av personer som saknar erfarenhet och kunskap under förutsättning att de övervakas eller mottagit instruktioner för säker användning av apparaten och förstår riskerna.
2. Barn får inte leka med apparaten.
3. Rengöring och underhåll får inte utföras av barn såvida de inte är äldre än 8 år och övervakas.
4. Håll apparaten och dess strömkabel utom räckhåll för barn under 8 år.
5. Om strömkabeln är skadad måste den bytas ut av tillverkaren, dess servicerepresentant eller liknande kvalificerad person för att undvika fara.
6. Se avsnittet "RENGÖRING OCH UNDERHÅLL" i bruksanvisningen för instruktioner om hur man rengör ytor som kommit i kontakt med mat eller olja.
7. Denna apparat är inte avsedd för användning med en extern timer eller ett separat fjärrstyrningssystem.

8. Innan du ansluter strömkontakten till eluttaget, kontrollera att spänningen och frekvensen överensstämmer med specifikationerna på märkplåten.
9. Plugga alltid in apparaten i en jordad kontakt.
10. If an extension cord is used it must be suited to the power consumption of the appliance, otherwise overheating of the extension cord and/or plug may occur. There is a potential risk of injuries from tripping over the extension cord. Be careful to avoid dangerous situations.
11. Dra ut strömkontakten från eluttaget när apparaten inte används och före rengöring.
12. Säkerställ att strömkabeln inte hänger över någon skarp kant och håll den borta från varma föremål och öppen eld.
13. Sänk inte ner apparaten eller strömkontakten i vatten eller någon annan vätska. Det är livsfarligt på grund av elektriska stötar!
14. För att dra ut strömkontakten från eluttaget, dra ut den via strömkontakten. Dra inte i strömkabeln.
15. Vidrör inte apparaten om den faller ner i vatten. Dra ut strömkontakten från eluttaget, stäng av apparaten och lämna in den på ett auktoriserat servicecenter för reparation.
16. Du får inte koppla in eller dra ut apparaten från eluttaget med blöta händer.
17. Försök aldrig att öppna apparatens hölje eller reparera den själv. Det kan orsaka elektriska stötar.
18. Lämna aldrig apparaten obevakad vid användning.
19. Denna apparat är inte utvecklad för kommersiell användning.
20. Använd inte apparaten för något annat ändamål än den är avsedd för.
21. Linda inte kabeln runt apparaten och undvik att böja den.
22. Placera apparaten på en stabil, jämn yta som den inte kan falla ner från.
23. Användning av tillbehör som inte rekommenderas av apparatens tillverkare kan orsaka personsador.

24. Om du använder produkter med teflonyta, se till att inga fåglar är i samma rum och att rummet kan stängas igen helt och är väl ventilerat.

25.

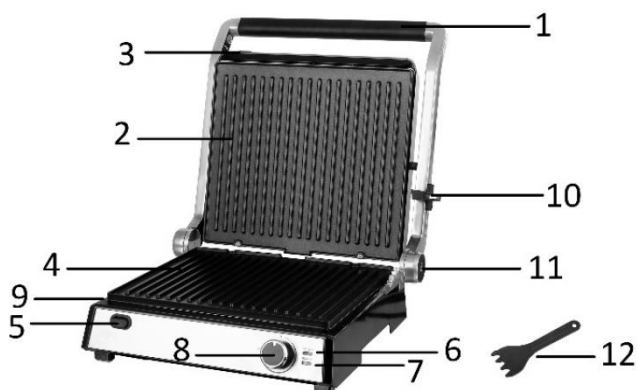


Varning, het yta.

WARNING!! Vidrör inte ytan vid användning. Temperaturen för åtkomliga ytor kan vara mycket hög när apparaten används.

IDENTIFIERING AV DELARNA

1. Handtag
2. Övre grillplatta
3. Låsknapp övre grillplatta
4. Nedre grillplatta
5. Låsknapp nedre grillplatta
6. Strömlampa
7. Redo-lampa
8. Temperaturvred
9. Oljedroppbricka
10. Säkerhetshake
11. Låsknapp gångjärn
12. Skrapa



Notera: Använd inte skrapan under tillagningen, den används för att ta bort smulor från grillplattorna efter användning.

INNAN FÖRSTA ANVÄNDNING

1. Ta bort allt förpackningsmaterial.
2. Linda ut kabeln helt.
3. Tryck på övre/nedre plattans låsknapp för att ta bort den övre/nedre grillplattan. Rengör dem och de andra tillbehören. **SÄNK ALDRIG NED HUVUDSTOMMEN I VATTEN.** Se undersektionen "rengöring och underhåll" nedan för detaljerade instruktioner.
4. Sätt i de övre/nedre grillplattorna på deras respektive plats innan användning.

Notering: När grillen värms första gången kan den avge lite rök eller odör. Detta är normalt och är ofarligt.

HUR DEN ANVÄNDS

VARNING: Grillplattorna och metallytorna på den övre delen av höljet och handtaget blir mycket heta under användning. För att undvika risken för brännskador, använd skyddande grillvantar och vidrör endast den svarta delen på handtaget.

Placera produkten på en ren, plan, jämn, stabil och värmetålig yta med minst 10-15 cm utrymme på alla sidor för att möjliggöra tillräcklig luftcirkulation. För bästa resultat, smörj tillagningsplattorna lätt med lite matolja eller matlagningssprej.

Apparaten har tre tillagningspositioner, justera den övre plattan till en av de tre tillagningspositionerna beroende på olika tillagningsändamål.

1. Stängt läge:



Den övre plattan är stängd eller vila på basen. Använd denna position när produkten värms upp och vid grillning av de flesta maträtter. I denna position kommer maten att tillagas snabbt eftersom båda sidorna tillagas samtidigt.

- 1) Stäng den övre plattan.
- 2) Koppla in apparaten i vägguttaget, vrid på termostatratten för att välja önskad värmenivå.

Inställning	Temperatur
min	stäng
max	230 °C

- 3) Under hela processen kommer redo-lampan att stängas av för att indikera att grillen värms upp och slås på för att indikera att den inställda temperaturen nåtts.
- 4) Öppna den övre plattan.
- 5) Lägg i smörgåsen, köttet eller annan mat på den nedre tillagningsplattan.
- 6) Stäng grillen. Den övre plattan kommer att själv-justeras efter tjockleken på maten.

NOTERA: Om mer än en bit mat tillagas samtidigt skall maten ha samma tjocklek för att garantera att den övre plattan vilar jämnt på maten för en jämn tillagning.

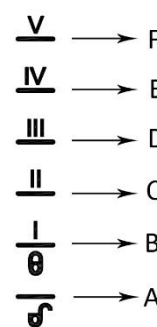
- 7) Tillagningen kommer att ta flera minuter beroende på olika livsmedel.
- 8) När maten är tillagad, använd handtaget för att öppna locket. Ta bort maten med hjälp av en värmetålig spatel. Använd aldrig metallföremål såsom en kniv eftersom den kan skada teflonbehandlade belägningen på tillagningsplattorna.

Notera: apparaten är försedd med en säkerhetskake:

Skjut haken till position A, handtaget är upplåst.

med den övre plattan låst, skjut haken till position B, handtaget är låst, det är enkelt att flytta apparaten.

När den övre platta är i öppen position, skjut haken till positionen B/C/D/E/F, stäng sedan den övre plattan; du kan justera avståndet mellan den övre och den nedre plattan.



2. Öppen position:

Den övre plattan är öppen. Lyft handtaget tills den övre delen av höljet är i 90° vinkel. Positionen är lämplig vid grillning av viss typ av mat där den övre grillplattan inte behövs, såsom pizza eller fisk.

Följ stegen 2,3,5,7,8 i ovanstående sektion "stängd position".

3. Plan position:



För att få den övre plattan att vara i nivå med den nedre plattan, skjut och håll kvar gångjärnets låsknapp i pilens riktning med ena handen och placera den övre plattan plant med den andra handen.

Använd grillen som en öppen grill för att tillaga burgare, kött, fågel (vi rekommenderar inte att tillaga kyckling med ben eftersom den inte tillagas jämnt på en öppen grill), fisk och grönsaker.

Använd produkten i denna position vid grillning av större mängd mat eller tillagning av mat på olika plattor för att undvika blandning av smaker.

Följ stegen 2,3,5,7,8 i ovanstående sektion "stängd position".

RENGÖRING OCH UNDERHÅLL

1. Stäng alltid av och dra ur kontakten på apparaten efter användning. Låt apparaten svalna innan rengöring.
2. Rengör stommen med en mjuk fuktig trasa och torka sedan med en torr trasa.
3. Ta bort alla matrester från grillplattorna med skrapan.
4. Rengör grillplattorna och skrapan med varmt vatten med diskmedel, skölj och torka. De kan rengöras i diskmaskin.
5. Ta bort och töm oljedroppbrickan. Diska i varmt vatten med diskmedel. Oljedroppbrickan är diskmaskinssäker.
6. Använd aldrig repande rengöringsmedel eller vassa föremål (t ex skrubbande borste eller kniv) för rengöring.

Varning: Sänk inte ned apparaten i vatten eller andra vätskor. Det föreligger livsfara i samband med elektrisk stöt!

TEKNISKA DATA

Driftsspänning: 220-240V ~ 50-60Hz

Strömförbrukning: 2000W

GARANTI OCH KUNDTJÄNST

Innan leverans genomgår våra apparater en sträng kvalitetskontroll. Om det trots detta skulle uppstå någon skada på produktionen eller vid transporten, ber vi dig att ta med apparaten tillbaka till inköpsstället. Förutom de i lag fastställda garantianspråken har köparen möjlighet att göra gällande följande anspråk på garanti:

För den köpta apparaten ges 2 års garanti, med början på inköpsdagen.

Brister som uppstår genom felaktig hantering av apparaten och fel som uppstår genom ingrepp och reparationer av tredje man eller montering av främmande delar, omfattas ej av vår garanti. Behåll alltid ditt kvitto då det är din garanti vid eventuell reklamation. Skador som uppstår p.g.a. att instruktionsmanualen inte följs ogiltigförklarar garantin och om detta leder till påföljande skador så kan inte vi hållas ansvariga. Vi kan inte hållas ansvariga för materiella skador eller personsador som orsakas av felaktig användning eller om inte säkerhetsföreskrifterna följs. Skador på tillbehören innebär inte per automatik ersättning av hela apparaten. I sådana fall ska du kontakta vår kundservice. Trasigt glas och trasiga plastdelar innebär alltid en kostnad. Defekter på förbrukningsartiklar eller sliddelar och även skador orsakade av rengöring, underhåll eller byte av tidigare nämnda delar täcks inte av garantin och ska således betalas av ägaren.

MILJÖVÄNLIG KASSERING



Återvinning - EU-direktiv 2012/19/EU

Denna markering indikerar att produkten inte får kastas tillsammans med övrigt hushållsavfall. För att förhindra eventuell miljöförstöring och eventuella hälsorisker på grund av icke kontrollerad avyttring ska den avyttras med ansvar för att materialet ska kunna återanvändas på ett hållbart sätt. Returnera den använda enheten enligt retur- och insamlingsystem eller kontakta återförsäljaren som sålt produkten. Återförsäljaren kan ombesörja att produkten återvinns på ett miljömässigt säkert sätt.

Fun Nordic ApS

Egelund 8

6200 Aabenraa

Denmark

www.funnordic.dk

SICHERHEITSHINWEISE

Lesen Sie vor dem Gebrauch unbedingt die nachfolgenden Anleitungen, um Verletzungen oder Beschädigungen zu vermeiden und das beste Ergebnis mit dem Gerät zu erzielen. Bewahren Sie diese Bedienungsanleitung an einem sicheren Ort auf. Wenn Sie dieses Gerät an eine andere Person weitergeben, stellen Sie sicher, dass Sie auch diese Bedienungsanleitung aushändigen.

Im Falle von Beschädigungen, die durch die Missachtung der Anleitungen in dieser Bedienungsanleitung verursacht wurden, wird die Garantie ungültig. Der Hersteller/Importeur haftet nicht für Schäden, die durch Missachtung der Bedienungsanleitung, fahrlässigen Gebrauch oder Benutzung, die nicht in Übereinstimmung mit den Anforderungen dieser Bedienungsanleitung erfolgt, verursacht wurden.

1. Dieses Gerät kann von Kindern ab 8 Jahren und Personen mit eingeschränkten körperlichen, sensorischen oder geistigen Fähigkeiten oder mangelnder Erfahrung und Kenntnis benutzt werden, wenn sie beaufsichtigt werden oder in die sichere Benutzung des Gerätes unterwiesen werden und die damit verbundenen Gefahren verstehen.
2. Kinder dürfen nicht mit dem Gerät spielen.
3. Die Reinigung und vom Benutzer auszuführende Wartungsarbeiten sollten nicht von Kindern ausgeführt werden; es sei denn, sie sind älter als 8 Jahre und werden beaufsichtigt.
4. Halten Sie das Gerät und sein Netzkabel außer Reichweite von Kindern unter 8 Jahren.
5. Wenn das Netzkabel beschädigt ist, muss es vom Hersteller, seinem Kundendienst oder einer ähnlich qualifizierten Person ausgewechselt werden, um Gefahren zu vermeiden.

6. Um Informationen zur Reinigung der Flächen zu erhalten, die mit Lebensmitteln oder Öl in Berührung kommen, lesen Sie bitte den Abschnitt „ REINIGUNG UND PFLEGE “ in der Bedienungsanleitung.
7. Dieses Gerät ist nicht für die Bedienung über einen externen Timer oder ein separates Fernbedienungssystem bestimmt.
8. Bevor Sie den Stecker mit der Netzsteckdose verbinden, prüfen Sie bitte, ob die Spannung und die Frequenz mit den Angaben auf dem Typenschild übereinstimmen.
9. Schließen Sie das Gerät nur an geerdete Steckdosen (Schukosteckdosen) an.
10. Falls ein Verlängerungskabel verwendet wird, muss es für den Stromverbrauch des Gerätes geeignet sein, sonst kann es zum Überhitzen des Verlängerungskabels und/oder des Steckers kommen. Es besteht Verletzungsgefahr durch Stolpern über das Verlängerungskabel. Lassen Sie Vorsicht walten, um gefährliche Situationen zu vermeiden.
11. Ziehen Sie den Netzstecker aus der Steckdose, wenn das Gerät nicht benutzt und bevor es gereinigt wird.
12. Achten Sie darauf, dass das Netzkabel nicht über scharfe Kanten hängt und halten Sie es von heißen Objekten und offenen Flammen fern.
13. Tauchen Sie das Gerät oder den Netzstecker nicht in Wasser oder andere Flüssigkeiten. Es besteht Lebensgefahr aufgrund von Stromschlag!
14. Um den Stecker aus der Steckdose zu entfernen, ziehen Sie am Stecker. Ziehen Sie nicht am Kabel.
15. Berühren Sie das Gerät nicht, wenn es ins Wasser gefallen ist. Ziehen Sie den Stecker aus der Steckdose, schalten Sie das Gerät aus und schicken Sie es an einen autorisierten Kundendienst zwecks Reparatur.
16. Den Netzstecker des Gerätes nicht mit einer nassen Hand aus der Steckdose ziehen oder mit der Steckdose verbinden.

17. Versuchen Sie unter keinen Umständen, das Gehäuse des Gerätes zu öffnen oder das Gerät selbst zu reparieren. Dies könnte einen Stromschlag verursachen.
18. Lassen Sie das Gerät während des Gebrauchs niemals unbeaufsichtigt.
19. Dieses Gerät ist nicht für den gewerblichen Gebrauch konzipiert.
20. Verwenden Sie das Gerät nur zu seinem bestimmungsgemäßen Zweck.
21. Wickeln Sie das Kabel nicht um das Gerät und knicken Sie es nicht.
22. Stellen Sie das Gerät auf eine stabile, ebene Fläche, von der es nicht herunterfallen kann.
23. Die Verwendung von Zubehör, das nicht vom Hersteller empfohlen wird, kann Verletzungen verursachen.
24. Wenn Sie Produkte mit Antihaftbeschichtung benutzen, stellen Sie bitte sicher, dass sich keine Vögel im gleichen Zimmer befinden und dass das Zimmer komplett geschlossen und gut belüftet werden kann.
- 25.

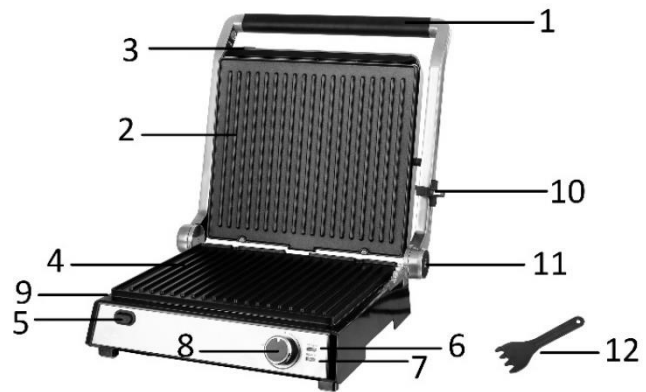


Vorsicht – heiße oberfläche

WARNUNG!! Bitte berühren Sie während des Gebrauchs nicht die Oberfläche. Die Temperatur der zugänglichen Oberflächen kann sehr hoch sein, wenn das Gerät in Betrieb ist.

BESCHREIBUNG DER TEILE

1. Griff
2. Obere Grillplatte
3. Obere Grillplattenentriegelung
4. Untere Grillplatte
5. Untere Grillplattenentriegelung
6. Betriebsleuchte
7. Bereitschaftsleuchte
8. Thermostatregler
9. Abtropfwanne
10. Sicherungsriegel
11. Scharnierentriegelung
12. Spatel



Hinweis: Den Spatel nicht bei der Zubereitung benutzen. Er dient nur dazu, nach der Zubereitung die Grillreste von der Grillplatte zu lösen.

Vor dem ersten Gebrauch

1. Entfernen Sie sämtliches Verpackungsmaterial.
2. Wickeln Sie das Netzkabel vollständig ab.
3. Drücken Sie die obere bzw. untere Plattenentriegelung, um die obere bzw. untere Grillplatte herauszunehmen. Reinigen Sie die Teile und das übrige Zubehör. **DAS HAUPTGERÄT DARF NIE IN WASSER GETAUCHT WERDEN.** Ausführliche Anweisungen stehen im Kapitel „Reinigung und Pflege“.
4. Vor dem Gebrauch setzen Sie die obere und untere Grillplatte und die Abtropfwanne wieder an den richtigen Stellen in das Gerät ein.

Hinweis: Beim ersten Erwärmen des Grills tritt etwas Rauch aus und es bilden sich Gerüche. Dies ist normal und harmlos.

BENUTZUNG

WARNUNG: Während des Gebrauchs werden die Grillplatten und die Metallflächen des oberen Gehäuses sowie der Griff sehr warm. Um die Gefahr von Verbrennungen zu vermeiden, tragen Sie während des Gebrauchs hitzefeste Ofenhandschuhe und fassen Sie nur den schwarzen Teil des Griffs an.

Stellen Sie das Gerät auf eine saubere, ebene, flache, stabile und hitzefeste Fläche. Lassen Sie auf allen Seiten des Geräts mindestens 10 bis 15 cm Platz zur ausreichenden Belüftung frei. Tragen Sie auf die Heizplatten etwas Speiseöl oder Trennmittelspray auf, um ein optimales Ergebnis zu erhalten.

Das Gerät bietet 3 Grillpositionen. Verstellen Sie die obere Grillplatte je nach Zubereitung auf die passende Position ein.

1. Geschlossene Position:



Die obere Platte ist zugeklappt und ruht auf dem Unterteil. Diese Position eignet sich zum Aufwärmen des Geräts und zum Grillen vieler Zutaten. Die Zutaten garen in dieser Position ziemlich schnell auf beiden Seiten.

- 1) Schließen Sie die obere Platte.
- 2) Schließen Sie den Gerätestecker an eine Steckdose an. Stelle Sie am Thermostatregler die gewünschte Heizstufe ein.

Einstellung	Temperatur
min	Schließen
max	230 °C

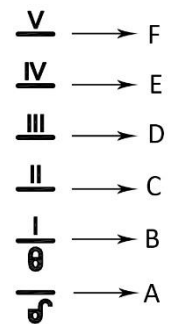
- 3) Während der Zubereitung schaltet sich die Bereitschaftsleuchte ab und zeigt damit an, dass der Grill aufheizt. Wenn die Lampe aufleuchtet, ist die Solltemperatur erreicht.
- 4) Klappen Sie obere Platte hoch.
- 5) Legen Sie den Sandwich, das Fleisch bzw. das Grillgut auf die untere Grillplatte.
- 6) Schließen Sie den Grill. Die obere Platte stellt sich selbst auf die Dicke der Zutaten ein.
HINWEIS: Wenn mehrere Zutaten gleichzeitig gegrillt werden sollen, müssen sie ähnlich dick sein, um sicher zu stellen, dass die obere Grillplatte an allen Stellen gleich weit auf dem Grillgut aufliegt. Das sorgt für ein gleichmäßiges Grillergebnis.
- 7) Je nach Zutaten dauert die Zubereitung mehrere Minuten.
- 8) Heben Sie den Deckel am Griff hoch, wenn die Zutaten fertig zubereitet sind. Nehmen Sie das Grillgut mit einem hitzebeständigen Spatel heraus. Benutzen Sie nie Metallzangen oder -messer, denn diese können die Antihafbeschichtung der Grillplatten angreifen.

Hinweis: Am Gerät befindet sich ein Sicherungsriegel.

Zum Entriegeln des Griffs schieben Sie den Riegel in Position A.

Nach dem Zuklappen der oberen Platte schieben Sie den Riegel in Position B, um den Griff zu verriegeln. Das Gerät kann nun bequem versetzt werden.

Wenn die obere Platte hochgeklappt ist, schieben Sie den Riegel in die Position B/C/D/E/F und klappen Sie die obere Platte dann zu. Den Abstand zwischen der oberen und der unteren Platte können Sie einstellen.



2. Offene Position:

Die obere Platte ist geöffnet. Heben Sie am Griff, bis die obere Klappe einen Winkel von etwa 90 Grad hat. Diese Position eignet sich beim Grillen von Zutaten, für die keine obere Platte benötigt wird, z. B. Pizza oder Fisch. Befolgen Sie die Schritte 2,3,5,7,8 im obigen Abschnitt „geschlossene Position“.



3. Flache Position:



Um die obere Platte auf gleiche Höhe wie die untere Platte zu bringen, halten Sie die Scharnierentriegelung in Pfeilrichtung gedrückt und klappen Sie die obere Platte mit der anderen Hand flach herunter.

Der Grill kann nun als offener Tischgrill zum Zubereiten von Burgern, Steaks, Geflügel (Fleisch mit Knochen ist

nicht zu empfehlen, da es sich auf dem offenen Grill nicht gleichmäßig grillen lässt), Fisch und Gemüse verwendet werden.

Verwenden Sie das Gerät in dieser Position zum Grillen größerer Zutatenmengen oder zum Grillen von Zutaten auf unterschiedlichen Platten, damit sich die Aromen nicht vermischen.

Befolgen Sie die Schritte 2,3,5,7,8 im obigen Abschnitt „geschlossene Position“.

REINIGUNG UND PFLEGE

1. Schalten Sie das Gerät nach Gebrauch stets aus und ziehen Sie den Netzstecker. Lassen Sie das Gerät vor der Reinigung abkühlen.
2. Wischen Sie das Gehäuse mit einem weichen, feuchten Lappen ab und reiben Sie es dann gründlich trocken.
3. Grillreste nehmen Sie mit dem Spatel von den Grillplatten ab.
4. Spülen Sie die Grillplatten und den Spatel in warmer Seifenlauge ab, spülen Sie klar nach und trocknen Sie die Teile ab. Die Teile sind spülmaschinenfest.
5. Nehmen Sie die Abtropfwanne heraus und entleeren Sie sie. Waschen Sie sie in warmem Wasser ab. Die Abtropfwanne ist spülmaschinenfest.
6. Verwenden Sie niemals Scheuermittel oder scharfe Gegenstände (z. B. Scheuerbürsten oder Messer) für die Reinigung.

Vorsicht: Tauchen Sie das Gerät niemals in Wasser oder andere Flüssigkeiten. Lebensgefahr wegen eines elektrischen Schlags!

TECHNISCHE DATEN

Betriebsspannung: 220-240V ~ 50-60Hz

Leistungsaufnahme: 2000W

GARANTIE UND KUNDENSERVICE

Vor der Lieferung werden unsere Geräte einer strengen Qualitätskontrolle unterzogen. Wenn, trotz aller Sorgfalt, während der Produktion oder dem Transport Beschädigungen aufgetreten sind, senden Sie das Gerät zurück an den Händler. Zusätzlich zu den gesetzlichen Rechten hat der Käufer die Option, gemäß der folgenden Bedingungen Garantie zu fordern:

Wir bieten eine 2-jahres-Garantie für das erworbene Gerät, beginnend am Tag des Verkaufs. Defekte, die aufgrund von unangemessenem Umgang mit dem Gerät entstehen und Störungen aufgrund von Eingriffen und Reparaturen Dritter oder das Montieren von nicht-Originalteilen werden nicht von dieser Garantie abgedeckt. Die Quittung immer aufbewahren, ohne Quittung wird jegliche Garantie ausgeschlossen. Bei Schäden durch Nichteinhalten der Bedienungsanleitung erlischt die Garantie, Wir sind für daraus resultierende Folgeschäden nicht haftbar. Für Materialschäden oder Verletzungen aufgrund falscher Anwendung oder Nichtbefolgen der Sicherheitshinweise sind wir nicht haftbar. Schäden an den Zubehörteilen bedeutet nicht, dass das gesamte Gerät kostenlos ausgetauscht wird. In diesem Fall kontaktieren Sie unseren Kundendienst. Zerbrochenes Glas oder Kunststoffteile sind immer kostenpflichtig. Schäden an Verbrauchsmaterialien oder Verschleißteilen, sowie Reinigung, Wartung oder Austausch der besagten Teile werden durch die Garantie nicht abgedeckt und sind deshalb kostenpflichtig.

UMWELTGERECHTE ENTSORGUNG



Wiederverwertung – Europäischen Richtlinie 2012/19/EG

Dieses Symbol zeigt an, dass das Produkt nicht zusammen mit Haushaltsabfällen entsorgt werden darf. Um Umwelt- und Gesundheitsschäden durch unkontrollierte Abfallentsorgung zu verhindern, bitte verantwortungsbewusst entsorgen, um die nachhaltige Wiederverwertung von Ressourcen zu fördern.

Nutzen Sie zur Rückgabe Ihres Altgeräts bitte die Rückgabe- und Sammelsysteme oder wenden Sie sich an den Händler bei dem Sie dieses Gerät erworben haben. Dieser kann das Gerät umweltschonend entsorgen.

Fun Nordic ApS
Egelund 8
6200 Aabenraa
Denmark
www.funnordic.dk

SAFETY INSTRUCTIONS

Before use make sure to read all of the below instructions in order to avoid injury or damage, and to get the best results from the appliance. Make sure to keep this manual in a safe place. If you give or transfer this appliance to someone else make sure to also include this manual.

In case of damage caused by user failing to follow the instructions in this manual the warranty will be void. The manufacturer/importer accepts no liability for damages caused by failure to follow the manual, a negligent use or use not in accordance with the requirements of this manual.

1. This appliance can be used by children aged from 8 years and above and persons with reduced physical, sensory or mental capabilities or lack of experience and knowledge if they have been given supervision or instruction concerning use of the appliance in a safe way and understand the hazards involved.
2. Children shall not play with the appliance.
3. Cleaning and user maintenance shall not be made by children unless they are older than 8 years and supervised.
4. Keep the appliance and its cord out of reach of children less than 8 years.
5. If the supply cord is damaged, it must be replaced by the manufacturer, its service agent or similarly qualified persons in order to avoid a hazard.
6. Regarding the instructions for cleaning the surfaces which come in contact with food or oil, please refer to the paragraph “CLEANING AND MAINTENANCE” of the manual.
7. This appliance is not intended to be operated by means of an external timer or separate remote-control system.
8. Before inserting the plug into the mains socket, please check that the voltage and frequency comply with the specifications on the rating label.

9. Always plug the appliance into an earthed plug socket.
10. If an extension cord is used it must be suited to the power consumption of the appliance, otherwise overheating of the extension cord and/or plug may occur. There is a potential risk of injuries from tripping over the extension cord. Be careful to avoid dangerous situations.
11. Disconnect the mains plug from the socket when the appliance is not in use and before cleaning.
12. Ensure that the mains cable is not hung over sharp edges and keep it away from hot objects and open flames.
13. Do not immerse the appliance or the mains plug in water or other liquids. There is danger to life due to electric shock!
14. To remove the plug from the plug socket, pull the plug. Do not pull the power cord.
15. Do not touch the appliance if it falls into water. Remove the plug from its socket, turn off the appliance and send it to an authorized service center for repair.
16. Do not plug or unplug the appliance from the electrical outlet with a wet hand.
17. Never attempt to open the housing of the appliance, or to repair the appliance yourself. This could cause electric shock.
18. Never leave the appliance unattended during use.
19. This appliance is not designed for commercial use.
20. Do not use the appliance for other than intended use.
21. Do not wind the cord around the appliance and do not bend it.
22. Place the appliance on a stable, level surface from which it cannot fall off.
23. The use of accessory attachment not recommended by the appliance manufacturer may cause injuries.
24. If you use products with non-stick surfaces, please make sure no birds are in the same room and that the room can be completely closed off and well-ventilated.

25.

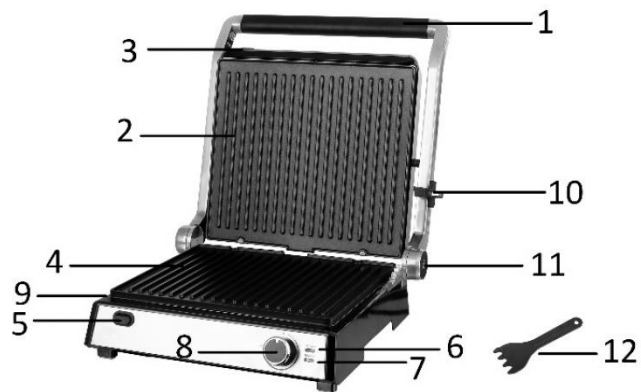


Caution, hot surface.

WARNING!! Please do not touch surface while in use. The temperature of accessible surfaces may be high when the appliance is operating.

PARTS IDENTIFICATION

1. Handle
2. Upper grill plate
3. Upper plate release button
4. Bottom grill plate
5. Bottom plate release button
6. Power light
7. Ready light
8. Thermostat knob
9. Oil drip tray
10. Securing latch
11. Hinge release button
12. Scraper



Note: Do not use the scraper during cooking, it is used to remove crumbs from grill plates after use.

BEFORE INITIAL USE

1. Remove all packaging.
2. Unwind the mains cable completely.
3. Press the upper / bottom plate release button to remove the upper / bottom grill plate. Clean them and other accessories. **NEVER IMMERSE THE MAIN BODY INTO WATER.** See the “cleaning and maintenance” subsection below for detailed instructions.
4. Insert the upper / bottom grill plates /oil drip tray into their respective positions before use.

Notice: When your grill is heated for the first time, it may emit slight smoke or odor. This is normal and harmless.

HOW TO USE

WARNING: The grill plates and metal surfaces of the upper housing and handle will become very hot during use. To avoid a burn hazard, wear protective oven mitts when using and touch only the black part of the handle.

Place the product on a clean, flat, level, stable, heat-resistant surface with at least 4-6 inches of space on all sides to allow adequate air circulation. For best results, lightly coat the cooking plates with a little cooking oil or cooking spray.

The appliance has 3 cooking positions, adjust the upper plate to have 3 cooking positions according to the different cooking purpose.

1. Closed position:



The upper plate is closed or rests on the base. Use this position when heating the product and when grilling most foods. In this position, food will cook quickly since both sides cook at the same time.

- 1) Close the upper plate.
- 2) Plug the appliance into the wall outlet, rotate the thermostat knob to select your desired heating level.

Setting	Temperature
min	close
max	425°F (230°C)

- 3) During the whole process, the ready light will turn off to indicate the grill is heating and turn on to indicate the set temperature has been reached.
- 4) Open the upper plate.
- 5) Put the sandwich, meat or other food on the bottom cooking plate.
- 6) Close the grill. The upper plate will self-adjust to the thickness of the food.

NOTE: If cooking more than one piece of food at a time, food items should be similar in thickness to ensure the upper plate rests evenly on the food for even cooking.

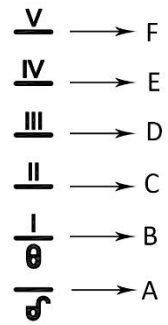
- 7) The cooking will take several minutes depending on different food.
- 8) When the food is cooked, use the handle to open the lid. Remove the food with the help of a plastic heat-resistant spatula. Never use metal tongs or a knife as these can cause damage to the non-stick coating of the cooking plates.

Note: the appliance has a securing latch:

Slide the latch to position A, the handle is unlocked.

when the upper plate is closed, slide the latch to position B, the handle is locked; it is easy to move the appliance.

When the upper plate is in open position, slide the latch to position B/C/D/E/F, then close the upper plate; you can adjust the distance between the upper plate and bottom plate.



2. Open Position:

The upper plate is open. Lift the handle until the upper housing is at about a 90° angle. The position is appropriate for when grilling certain foods in which the upper grill plate is not appropriate, such as pizza or fish. Follow steps 2,3,5,7,8 in above section “closed position”.

3. Flat Position:



To make the upper plate be leveled with the bottom plate, push and hold the hinge release button in the arrow’s direction with one hand, and make the upper plate rest flat with the other hand.

Use the grill as an open grill to cook burgers, steak, poultry (we do not recommend cooking bone-in chicken, since it does not cook evenly on an open grill), fish and vegetables.

Use the product in this position when grilling larger amounts of food or cooking foods on different plates to avoid combining flavors.

Follow steps 2,3,5,7,8 in above section “closed position”.

CLEANING AND MAINTENANCE

1. Always switch off and unplug the appliance after use. Allow it to cool down before cleaning.
2. Clean the housing with a soft damp cloth and then dry it thoroughly.
3. Remove any leftover food from the grill plates with the scraper.
4. Clean the grill plates and scraper in warm soapy water; rinse and dry. They may be cleaned in a dishwasher.
5. Remove and empty the oil drip tray. Wash it in warm soapy water. The oil drip tray is dishwasher safe.
6. Never use abrasive cleaning agents or sharp objects (e.g. scrubbing brush or knife) for cleaning.

Caution: Do not immerse the appliance in water or other liquids. There is danger to life due to electric shock!

TECHNICAL DATA

Operating voltage: 220-240V ~ 50-60Hz

Power: 2000W

GUARANTEE AND CUSTOMER SERVICE

Before delivery our devices are subjected to rigorous quality control. If, despite all care, damage has occurred during production or transportation, please return the device to your dealer. In addition to statutory legal rights, the purchaser has an option to claim under the terms of the following guarantee:

For the purchased device we provide 2 years guarantee, commencing from the day of sale. If you have a defective product, you can directly go back to the point of purchase.

Defects which arise due to improper handling of the device and malfunctions due to interventions and repairs by third parties or the fitting of non-original parts are not covered by this guarantee. Always keep your receipt, without the receipt you can't claim any form of warranty. Damage caused by not following the instruction manual, will lead to a void of warranty, if this results in consequential damages then we will not be liable. Neither can we hold responsible for material damage or personal injury caused by improper use if the instruction manual is not properly executed. Damage to accessories does not mean free replacement of the whole appliance. In such case please contact our service department. Broken glass or breakage of plastic parts is always subject to a charge. Defects to consumables or parts subjected to wearing, as well as cleaning, maintenance or the replacement of said parts are not covered by the warranty and are to be paid.

ENVIRONMENT FRIENDLY DISPOSAL



Recycling – European Directive 2012/19/EU

This marking indicates that this product should not be disposed with other household wastes. To prevent possible harm to the environment or human health from uncontrolled waste disposal, recycle it responsibly to promote the sustainable reuse of material resources. To return your used device, please use the return and collection systems or contact the retailer where the product was purchased. They

can take this product for environmental safe recycling.

Fun Nordic ApS

Egelund 8

6200 Aabenraa

Denmark

www.funnordic.dk

CONSIGNES DE SÉCURITÉ

Avant d'utiliser l'appareil, lisez toutes les consignes suivantes pour éviter des blessures et des dommages, et pour optimiser les performances de votre appareil. Conservez cette notice d'utilisation dans un endroit sûr. Si vous donnez ou transférez cet appareil à un tiers, veillez à lui remettre également cette notice d'utilisation.

En cas de détérioration due au non-respect par l'utilisateur des instructions de cette notice d'utilisation, la garantie est annulée. Le fabricant/importateur rejette toute responsabilité en cas de dommages dus au non-respect des instructions de la notice d'utilisation, à un usage négligent ou à l'usage non conforme aux exigences de cette notice d'utilisation.

1. Cet appareil peut être utilisé par des enfants âgés de 8 ans et plus et les personnes ayant des capacités physiques, sensorielles ou mentales, ou un manque d'expérience et de connaissances si elles ont été formées et encadrées pour l'utilisation de cet appareil en toute sécurité et de comprendre la risques impliqués.
2. Les enfants ne doivent pas jouer avec l'appareil.
3. Le nettoyage et la maintenance ne doivent pas être réalisés par les enfants sauf s'ils sont âgés de 8 ans et plus et s'ils sont supervisés.
4. Gardez l'appareil et son câble hors de la portée des enfants de moins de 8 ans.
5. Si le câble d'alimentation est endommagé, il doit être remplacé par le fabricant, son service après vente ou des personnes de qualification similaire afin d'éviter un danger.
6. Pour obtenir des instructions sur comment nettoyer les surfaces qui sont en contact avec des aliments ou de l'huile, reportez-vous au paragraphe « NETTOYAGE ET ENTRETIEN » du mode d'emploi.

7. Les appareils ne sont pas destinés à être mis en fonctionnement au moyen d'une minuterie extérieure ou par un système de commande à distance séparé.
8. Avant d'insérer la fiche de l'appareil dans une prise secteur, vérifiez que la tension et la fréquence du secteur correspondent aux spécifications indiquées sur la plaque signalétique.
9. Branchez toujours l'appareil à une prise de courant reliée à la terre.
10. Si vous utilisez une rallonge électrique, elle doit être appropriée à la puissance consommée par l'appareil, sinon la rallonge et/ou la fiche risquent de chauffer excessivement.
11. Débranchez la fiche électrique de la prise électrique quand l'appareil n'est pas utilisé et avant de le nettoyer.
12. Veillez à ce que le cordon d'alimentation ne pende pas sur des arêtes coupantes et maintenez-le éloigné des objets chauds et des flammes nues.
13. N'immergez jamais l'appareil ou sa fiche dans de l'eau ni dans aucun autre liquide. Cela peut provoquer un choc électrique !
14. Pour débrancher la fiche de la prise, saisissez la fiche et tirez-la hors de la prise. Ne tirez pas sur le cordon d'alimentation.
15. Ne touchez pas l'appareil s'il tombe dans de l'eau. Débranchez la fiche de la prise électrique, éteignez l'appareil et rapportez-le au centre de réparation agréé pour le faire réparer.
16. Ne branchez pas et ne débranchez pas l'appareil de la prise électrique avec les mains mouillées.
17. N'essayez pas d'ouvrir le boîtier de l'appareil ni de réparer l'appareil vous-même. Cela peut provoquer un choc électrique.
18. Ne laissez jamais l'appareil sans surveillance quand il est en fonctionnement.
19. Cet appareil n'est pas conçu pour un usage commercial.
20. N'utilisez pas cet appareil à un usage autre que celui pour lequel il a été conçu.

21. N'enroulez pas le cordon d'alimentation autour de l'appareil et ne le pliez pas.
22. Placez l'appareil sur une surface horizontale et stable, de laquelle il ne peut pas tomber.
23. L'utilisation d'accessoires non recommandés par le fabricant de l'appareil peut provoquer des blessures.
24. Si vous utilisez des produits antiadhésifs, veillez à ce qu'il n'y ait aucun oiseau dans la pièce et à ce que la pièce soit complètement fermée et bien aéré.

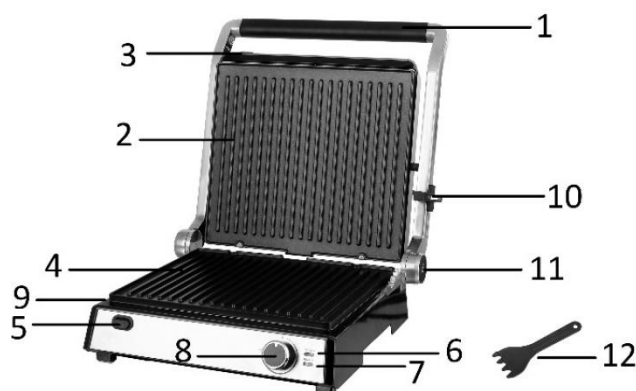


25. Attention, surface chaude

AVERTISSEMENT !! Ne touchez pas les surfaces de l'appareil pendant l'utilisation. La température des surfaces accessibles peut être élevée quand l'appareil est en fonctionnement.

DESCRIPTION DES PIÈCES

1. Poignée
2. Plaque de cuisson supérieure
3. Bouton de déblocage de la plaque de cuisson (supérieure)
4. Plaque de cuisson inférieure
5. Bouton de déblocage de la plaque de cuisson (inférieure)
6. Voyant de mise sous tension
7. Voyant de chauffage
8. Bouton du thermostat
9. Bac de récupération des graisses
10. Loquet de sécurité
11. Bouton de déverrouillage de la charnière
12. Spatule à résidus



Remarque : N'utilisez pas la spatule à résidus lors de la cuisson. Elle est utilisée pour retirer les résidus alimentaires des plaques de cuisson après utilisation.

AVANT LA PREMIÈRE UTILISATION

1. Enlevez tous les emballages.
2. Déroulez entièrement le câble d'alimentation.
3. Appuyez sur le bouton de déblocage de la plaque de cuisson supérieure/inférieure pour retirer la plaque de cuisson supérieure/inférieure. Nettoyez-les ainsi que les autres accessoires. **N'IMMERGEZ JAMAIS LE CORPS PRINCIPAL DE L'APPAREIL DANS L'EAU.** Voir la section « Nettoyage et entretien » ci-dessous pour obtenir des consignes détaillées.
4. Insérez les plaques de cuisson supérieure/inférieure/le bac de récupération des graisses dans leurs positions respectives avant utilisation.

Avertissement : Lorsque vous faites chauffer votre gril pour la première fois, un peu de fumée ou une légère odeur peuvent être émises. Ceci est normal et sans danger.

UTILISATION

AVERTISSEMENT : Les plaques de cuisson et les surfaces en métal du boîtier supérieur et de la poignée deviendront très chaudes lors de l'utilisation. Afin de prévenir tout risque de brûlure, portez des gants de cuisine/maniques lors de l'utilisation et ne touchez que la partie noire de la poignée.

Posez le produit sur une surface propre, plate, stable, résistante à la chaleur et laissez un espace d'au moins 10 à 15 cm tout autour du produit pour permettre à l'air de circuler correctement. Pour des résultats optimaux, badigeonnez légèrement les plaques de cuisson d'huile de cuisson ou de spray cuisson.

L'appareil possède 3 positions de cuisson. Réglez la plaque de cuisson supérieure selon ce que vous souhaitez cuire.

1. Position fermée :



La plaque de cuisson supérieure est fermée ou repose sur le socle. Utilisez cette position lorsque vous faites chauffer l'appareil et pour faire griller la plupart des aliments. Dans cette position, les aliments cuisent rapidement car les deux faces sont cuites simultanément.

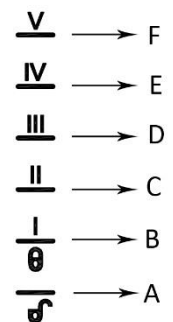
- 1) Fermez la plaque de cuisson supérieure.
- 2) Branchez l'appareil à la prise électrique murale, tournez le bouton du thermostat pour sélectionner la température souhaitée.

Réglage	Température
min	fermer
max	230°C

- 3) Durant tout le processus, le voyant de chauffage s'éteindra pour indiquer que le gril chauffe et s'allumera pour indiquer que la température réglée a été atteinte.
- 4) Ouvrez la plaque de cuisson supérieure.
- 5) Placez le sandwich, la viande ou d'autres aliments sur la plaque de cuisson inférieure.
- 6) Refermez le gril. La plaque de cuisson supérieure s'ajustera automatiquement à l'épaisseur des aliments.

REMARQUE : Si vous cuisinez plusieurs morceaux à la fois, veillez à ce que leur épaisseur soit similaire afin que la plaque de cuisson supérieure repose bien sur tous les aliments et pour obtenir une cuisson uniforme.

- 7) La cuisson prendra quelques minutes selon le type d'aliments.
- 8) Lorsque les aliments sont cuits, ouvrez le couvercle à l'aide de la poignée. Retirez les aliments à l'aide d'une spatule en plastique résistante à la chaleur. N'utilisez jamais de pinces métalliques ou de couteau sous peine d'endommager le revêtement antiadhésif des plaques de cuisson.



Remarque : l'appareil dispose d'un loquet de sécurité :

Faites glisser le loquet en position A pour déverrouiller la poignée.

Lorsque la plaque de cuisson supérieure est fermée, faites glisser le loquet en position B pour verrouiller la poignée et déplacer facilement l'appareil.

Lorsque la plaque de cuisson supérieure est en position ouverte, faites glisser le loquet en position B/C/D/E/F, puis fermez la plaque de cuisson supérieure. Vous pouvez régler la distance entre la plaque de cuisson supérieure et la plaque de cuisson inférieure.

2. Position ouverte :

La plaque de cuisson supérieure est ouverte. Soulevez la poignée jusqu'à ce que le boîtier supérieur soit incliné à un angle d'environ 90°. La position est appropriée pour faire griller certains aliments pour lesquels la plaque de cuisson supérieure n'est pas requise, tels que des pizzas ou du poisson. Suivez les étapes 2, 3, 5, 7, 8 de la section ci-dessus « Position fermée ».



3. À plat :



Pour que la plaque de cuisson supérieure soit parallèle à la plaque de cuisson inférieure, maintenez le bouton de déverrouillage de la charnière enfoncé dans le sens de la flèche d'une main, puis orientez la plaque de cuisson supérieure à plat de l'autre main.

Utilisez le gril en tant que gril ouvert pour la cuisson des hamburgers, des steaks, des volailles (nous déconseillons de faire cuire du poulet avec os, car la cuisson n'est pas uniforme sur un gril ouvert), des poissons et des légumes.

Utilisez l'appareil dans cette position lorsque vous souhaitez faire griller de grandes quantités d'aliments ou des aliments sur des plaques différentes afin d'éviter que les saveurs ne se mélangent.

Suivez les étapes 2, 3, 5, 7, 8 de la section ci-dessus « Position fermée ».

NETTOYAGE ET ENTRETIEN

1. Éteignez toujours l'appareil et débranchez-le après utilisation. Attendez qu'il refroidisse avant de le nettoyer.
2. Nettoyez le boîtier avec un chiffon doux et humide, puis séchez-le soigneusement.
3. Enlevez tous les résidus alimentaires des plaques de cuisson à l'aide de la spatule à résidus.
4. Nettoyez les plaques de cuisson et la spatule à résidus dans de l'eau chaude savonneuse. Rincez-les et séchez-les. Elles peuvent aussi être nettoyées au lave-vaisselle.
5. Retirez et videz le bac de récupération des graisses. Lavez-le dans de l'eau chaude savonneuse. Le bac de récupération des graisses passe au lave-vaisselle.
6. N'utilisez jamais de produits de nettoyage abrasifs ou d'objets coupants (par exemple une brosse à récurer ou un couteau) pour le nettoyage.

Attention : N'immergez jamais l'appareil dans l'eau ni dans aucun autre liquide. Cela peut provoquer un choc électrique mortel !

DONNEES TECHNIQUES

Tension de fonctionnement: 220-240V~ 50-60Hz

Puissance: 2000W

GARANTIE ET SERVICE APRÈS-VENTE

Nos appareils sont soumis à un contrôle de qualité strict avant d'être livrés. Si l'appareil a toutefois été endommagé lors de la production ou du transport en dépit des soins que nous lui donnons, retournez l'appareil au vendeur. En plus des droits juridiques, le client a la possibilité dans les limites de la garantie de déposer les réclamations suivantes:

Nous offrons une garantie de 2 ans pour l'appareil acheté à partir de la date de vente. Les défauts dus à une utilisation non conforme de l'appareil et les dommages dus à une intervention ou réparation faite par une tierce personne ou dus à l'installation de pièces qui ne sont pas d'origine ne sont pas couverts par cette garantie. Conservez toujours votre reçu, car sans celui-ci vous ne pourrez réclamer aucune sorte de garantie. Les dommages causés par le non respect des instructions de ce manuel rendront la garantie caduque, Nous décline toute responsabilité en cas de dommages indirects. Nous décline toute responsabilité en cas de dégâts matériels ou de dommages corporels

causés par une utilisation inappropriée ou si les instructions de sécurité n'ont pas été convenablement observées. Si les accessoires sont endommagés, cela ne signifie pas que toute la machine sera remplacée gratuitement. Dans de tels cas, veuillez contacter notre assistance. Des pièces brisées en verre ou en plastique sont toujours sujettes à des frais. Les défauts des consommables ou des pièces susceptibles de s'user, ainsi que le nettoyage, l'entretien ou la réparation desdites pièces ne sont pas couverts par la garantie et doivent donc être payés.

APPAREIL RESPECTUEUX DE L'ENVIRONNEMENT



Recyclage – Directive européenne 2012/19/EU

Ce symbole indique que le produit ne doit pas être jeté avec les ordures ménagères. Pour limiter les risques pour l'environnement et la santé entraînés par le rejet non contrôlé des déchets, recyclez ce produit pour promouvoir une réutilisation responsable de ses matériaux. Pour recycler votre produit, utilisez les réseaux de collecte de votre région ou prenez contact avec le revendeur du produit. Ce dernier

pourra vous aider à le recycler.

FUN NORDIC ApS

Egelund 8

6200 Aabenraa

Denmark

www.funnordic.dk

ISTRUZIONI DI SICUREZZA

Prima dell'uso, accertarsi di aver letto tutte le istruzioni riportate di seguito per evitare lesioni o danni e ottenere i migliori risultati dall'apparecchio. Conservare questo manuale in un luogo sicuro. In caso di passaggio di proprietà dell'apparecchio, includere anche questo manuale di istruzioni. In caso di danni causati dal mancato rispetto delle istruzioni riportate in questo manuale, la garanzia sarà annullata. Il costruttore/importatore declina ogni responsabilità per danni causati dal mancato rispetto del manuale o da un uso negligente o non conforme con i requisiti riportati in questo manuale.

1. Questo apparecchio può essere usato da bambini di età superiore a 8 anni e da persone con ridotte capacità fisiche, sensoriali o mentali o prive di esperienza o conoscenza, solo se supervisionati o istruiti sull'uso sicuro dell'apparecchio e se comprendono i rischi correlati.
2. I bambini non devono giocare con l'apparecchio.
3. Le operazioni di pulizia e manutenzione ordinaria non devono essere effettuate da bambini a meno che non abbiano almeno 8 anni e siano supervisionati.
4. Tenere l'apparecchio e il cavo di alimentazione fuori dalla portata dei bambini di età inferiore a 8 anni.
5. Per motivi di sicurezza, se il cavo di alimentazione è danneggiato deve essere sostituito dal fabbricante, dal suo centro di assistenza o da un tecnico qualificato.
6. Per le istruzioni relative alla pulizia delle superfici a contatto con olio o alimenti, fare riferimento al paragrafo "PULIZIA E MANUTENZIONE" del manuale.
7. Questo apparecchio non è progettato per essere attivato tramite timer esterni o telecomandi separati.
8. Prima di collegare la spina alla presa di corrente, verificare che il voltaggio e la frequenza siano conformi alle specifiche

riportate sulla targa dell'apparecchio.

9. Collegare l'apparecchio a una presa di corrente dotata di messa a terra.
10. Eventuali prolunghe elettriche utilizzate devono essere adatte al consumo di energia dell'apparecchio per evitare il surriscaldamento della prolunga e/o della spina.
11. Scollegare la spina dalla presa di corrente quando l'apparecchio non è in uso e prima di pulirlo.
12. Assicurarsi che il cavo di alimentazione non penda da bordi appuntiti e tenerlo lontano da oggetti caldi e fiamme libere.
13. Non immergere l'apparecchio o la spina in acqua o altri liquidi. Pericolo di morte a causa delle scosse elettriche!
14. Per scollegare la spina dalla presa di corrente, tirare la spina e non il cavo.
15. Non toccare l'apparecchio se è caduto nell'acqua. Scollegare la spina dalla presa di corrente, spegnere l'apparecchio e inviarlo a un centro di assistenza autorizzato per la riparazione.
16. Non collegare o scollegare l'apparecchio dalla presa di corrente con le mani bagnate.
17. Non tentare mai di aprire l'involucro dell'apparecchio o di riparare l'apparecchio per evitare il rischio di scossa elettrica.
18. Non lasciare mai l'apparecchio incustodito quando è in funzione.
19. Questo apparecchio non è progettato per l'uso commerciale.
20. Non usare l'apparecchio per scopi diversi da quelli previsti.
21. Non avvolgere il cavo intorno all'apparecchio e non piegarlo.
22. Collocare l'apparecchio su una superficie stabile e piana da cui non possa cadere.
23. L'uso di accessori non raccomandati dal costruttore dell'apparecchio comporta il rischio di lesioni.
24. Se si utilizzano prodotti con superfici non aderenti, accertarsi che non siano presenti uccelli e che il locale possa essere completamente chiuso e ben ventilato.

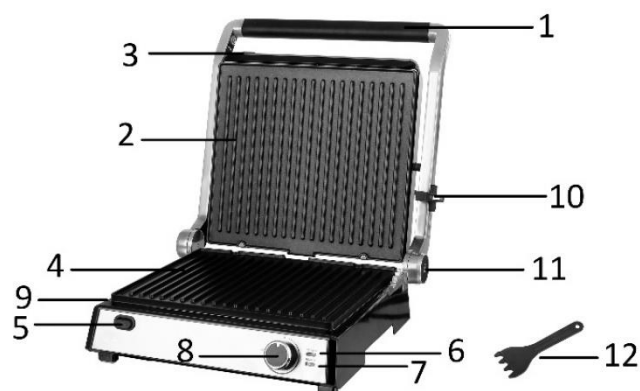


25. **Attenzione! Superficie calda.**

AVVERTENZA! Non toccare la superficie mentre l'apparecchio è in funzione. La temperatura delle superfici accessibili può essere elevata quando l'apparecchio è in funzione

DESCRIZIONE DEI COMPONENTI

1. Impugnatura
2. Piastra di cottura superiore
3. Pulsante di rilascio della piastra superiore
4. Piastra di cottura inferiore
5. Pulsante di rilascio della piastra inferiore
6. Indicatore di funzionamento
7. Indicatore di riscaldamento
8. Manopola del termostato
9. Vaschetta raccogli-grassi
10. Corsore di bloccaggio
11. Pulsante di rilascio della cerniera
12. Raschietto



Nota: non usare il raschietto durante la cottura. Usarlo esclusivamente per rimuovere le briciole dalle piastre dopo l'uso.

OPERAZIONI PRELIMINARI

1. Rimuovere tutti i materiali di imballaggio.
 2. Svolgere completamente il cavo di alimentazione.
 3. Premere il pulsante di rilascio della piastra superiore/inferiore per rimuovere la piastra di cottura superiore/inferiore. Pulire le piastre e gli altri accessori. **NON IMMERGERE IL CORPO PRINCIPALE NELL'ACQUA.** Consultare la sezione "Pulizia e manutenzione" per maggiori dettagli.
 4. Inserire la piastra di cottura superiore/inferiore e la vaschetta raccogli-grassi nei rispettivi alloggi prima dell'uso.
- Nota: alla prima accensione, l'apparecchio potrebbe emettere una scia di fumo o un leggero odore. È un fenomeno normale che non ha alcuna conseguenza.

ISTRUZIONI PER L'USO

AVVERTENZA! Le piastre di cottura, le superfici metalliche dell'apparecchio e l'impugnatura diventano molto caldi durante l'uso. Per evitare il rischio di ustioni, indossare guanti da forno durante l'uso e toccare esclusivamente la parte nera dell'impugnatura.

Posizionare l'apparecchio su una superficie pulita, piana, a livello, stabile e resistente al calore con almeno 10–15 cm di spazio libero da ogni lato per garantire un'adeguata circolazione dell'aria. Per i migliori risultati, rivestire le piastre di cottura con un po' di olio da cucina o un apposito spray.

L'apparecchio è dotato di 3 posizioni di cottura. Regolare la posizione della piastra superiore in base alla modalità di cottura desiderata.

1. Posizione chiusa



La piastra superiore è chiusa o appoggiata sulla base. Usare questa posizione per riscaldare l'apparecchio o per cuocere la maggior parte degli alimenti. In questa posizione gli alimenti si cuoceranno rapidamente, poiché entrambi i lati verranno cotti simultaneamente.

- 1) Chiudere la piastra superiore.
- 2) Collegare l'apparecchio alla presa di corrente e ruotare la manopola del termostato per selezionare la temperatura di cottura desiderata.

Impostazione	Temperatura
min	chiuso
max	230°C (425°F)

- 3) Durante il processo di cottura, l'indicatore di riscaldamento si spegne quando l'apparecchio si sta riscaldando e si accende al raggiungimento della temperatura impostata.
- 4) Aprire la piastra superiore.
- 5) Posizionare il panino, la carne o altri alimenti sulla piastra di cottura inferiore.
- 6) Chiudere l'apparecchio. La piastra superiore si regolerà automaticamente in base allo spessore degli alimenti.

NOTA: durante la cottura di più alimenti simultaneamente, questi devono avere un spessore simile affinché la piastra superiori si appoggi uniformemente su di essi.

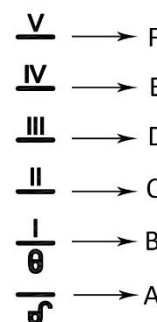
- 7) Il tempo di cottura varia in base al tipo di alimento.
- 8) Quando gli alimenti sono pronti, usare l'impugnatura per aprire l'apparecchio. Rimuovere gli alimenti usando una spatola in plastica termoresistente. Non usare pinze metalliche o coltelli perché possono danneggiare il rivestimento antiaderente delle piastre di cottura.

Nota: l'apparecchio è dotato di un cursore di bloccaggio.

Portare il cursore in posizione A per sbloccare l'impugnatura.

Quando la piastra superiore è chiusa, portare il cursore in posizione B per bloccare l'impugnatura. L'apparecchio può essere trasportato facilmente.

Quando la piastra superiore è aperta, portare il cursore in posizione B/C/D/E/F, quindi chiudere la piastra superiore. È possibile regolare la distanza tra la piastra superiore e la piastra inferiore.



2. Posizione aperta

Aprire la piastra superiore. Sollevare l'impugnatura per portare la piastra superiore a un angolo di circa 90°. Questa posizione è ideale per cuocere gli alimenti che non devono entrare a contatto con la piastra superiore, come pizza o pesce.

Seguire i passaggi 2, 3, 5, 7, 8 della sezione "Posizione chiusa".



3. Posizione piatta



Per portare la piastra superiore a livello con quella inferiore, tenere premuto il pulsante di rilascio della cerniera con una mano, quindi spingere la piastra superiore verso il basso con l'altra mano.

Questa posizione è ideale per cuocere hamburger, bistecche, pollame (si raccomanda di non usare pollame con ossa perché non si cuocerà in modo uniforme), pesce e verdura.

È ideale anche per cuocere grandi quantità di alimenti e per evitare contaminazioni tra alimenti di diverso tipo. Seguire i passaggi 2, 3, 5, 7, 8 della sezione "Posizione chiusa".

PULIZIA E MANUTENZIONE

1. Spegnerne l'apparecchio e scollegarlo dalla presa di corrente dopo l'uso. Attendere che si raffreddi prima di pulirlo.
2. Pulire le superfici esterne con un panno soffice e umido, quindi asciugarle accuratamente.
3. Rimuovere i residui alimentari dalle piastre con il raschietto.
4. Lavare le piastre e il raschietto con acqua calda e detersivo, risciacquarli e asciugarli. Questi componenti possono essere lavati in lavastoviglie.
5. Rimuovere e svuotare il vassoio raccogli-grasso. Lavarlo con acqua calda e detersivo. La vaschetta raccogli-grassi è lavabile in lavastoviglie.
6. Non usare detersivi abrasivi o utensili affilati (ad es. spugnette abrasive, coltelli) per la pulizia.

Attenzione! Non immergere l'apparecchio in acqua o altri liquidi. Rischio di scossa elettrica e morte!

DATI TECNICI

Voltaggio di esercizio: 220-240V ~ 50-60Hz

Consumo di energia: 2000W

GARANZIA E SERVIZIO DI ASSISTENZA

Prima della fornitura, i nostri apparecchi vengono sottoposti ad un severo controllo di qualità. Se, nonostante la massima cura, si sono verificati danni durante la produzione o il trasporto, si prega di restituire l'apparecchio al rivenditore. Oltre ai diritti legali previsti dalla legge, l'acquirente può far valere i diritti derivanti dalla seguente garanzia:

Concediamo 2 anni di garanzia sull'apparecchio acquistato; il periodo di garanzia inizia dal giorno dell'acquisto. Durante questo periodo ripariamo o sostituiamo gratuitamente ogni componente guasto, la cui malfunzione può essere manifestamente attribuita a difetti del materiale o al processo di produzione. In caso di apparecchio difettoso, rivolgersi direttamente al rivenditore.

I difetti derivanti da un uso scorretto dell'apparecchio e le malfunzioni dovute all'intervento o alla riparazione da parte di terzi o alla sostituzione di componenti con ricambi non originali non sono coperti da questa garanzia.

Conservare sempre lo scontrino, senza il quale non è possibile far valere la garanzia. I danni dovuti al non rispetto del manuale di istruzioni rendono nulla la garanzia; se ciò porta a conseguenti danni non potremmo essere ritenuti responsabili. Decliniamo inoltre qualsiasi responsabilità per eventuali danni o lesioni personali causati da un uso improprio o in caso di mancata aderenza al manuale di istruzioni. Eventuali danni agli accessori non implicano la sostituzione gratuita dell'intero apparecchio. In tal caso, contattare il reparto di assistenza. La rottura di componenti in vetro o plastica è sempre soggetta a un costo. I difetti ai componenti di consumo o a componenti soggetti a usura, compresa la pulizia, manutenzione, sostituzione o le spese di spedizione e di trasporto verso il luogo di riparazione e ritorno, degli stessi, non sono coperti dalla garanzia e saranno soggetti a un costo.

SMALTIMENTO ECOCOMPATIBILE



Riciclaggio – Direttiva europea 2012/19/EU

Questo simbolo indica che il prodotto non deve essere smaltito con altri rifiuti domestici. Per prevenire rischi all'ambiente o alla salute da uno smaltimento non controllato, riciclare responsabilmente per promuovere un riutilizzo sostenibile delle risorse materiali. Per restituire il dispositivo utilizzato, servirsi dei sistemi di restituzione e raccolta o contattare il proprio rivenditore autorizzato dove il prodotto è stato acquistato. Il rivenditore autorizzato si occuperà dello smaltimento sicuro del prodotto.

FUN NORDIC ApS
Egelund 8
6200 Aabenraa
Denmark
www.funnordic.dk

INSTRUCCIONES DE SEGURIDAD

Antes de utilizar el producto, lea todas las instrucciones que se presentan a continuación para evitar lesiones personales y daños materiales y para obtener unos resultados óptimos del aparato. Asegúrese de mantener este manual en un lugar seguro. Si transfiere el aparato a otra persona, asegúrese de entregarle asimismo el presente manual.

La garantía quedará anulada en caso de daños causados por el incumplimiento por parte del usuario de las instrucciones incluidas en este manual. El fabricante/importador no aceptará ningún tipo de responsabilidad por daños causados por el incumplimiento de las presentes instrucciones o uso negligente o en desacuerdo con los requisitos de este manual.

1. Este aparato podrá ser utilizado por niños mayores de 8 años y personas con capacidades físicas, sensoriales o mentales reducidas, o sin la experiencia y los conocimientos necesarios, si están supervisados o han recibido instrucciones con relación al uso del aparato de forma segura y comprenden los riesgos que ello implica.
2. No deberá permitirse que los niños jueguen con el aparato.
3. Las operaciones de limpieza y mantenimiento por parte del usuario no podrán ser realizadas por niños, a menos que sean mayores de 8 años y estén supervisados.
4. Mantenga el aparato y su cable fuera del alcance de niños menores de 8 años.
5. Si el cable de alimentación estuviera dañado, deberá ser sustituido ya sea por el fabricante, su servicio de asistencia técnica o por una persona cualificada. De esta manera, se evitarán riesgos innecesarios.
6. Respecto a las instrucciones para limpiar las superficies que entren en contacto con alimentos o aceite, consulte el apartado "LIMPIEZA Y MANTENIMIENTO" del manual.

7. Este aparato no está concebido para su uso con un temporizador externo o un sistema de control remoto independiente.
8. Antes de conectar el enchufe a la toma de corriente, compruebe que el voltaje y la frecuencia coinciden con las especificaciones de la etiqueta de características del producto.
9. Enchufe siempre el aparato a una toma de corriente con conexión a tierra.
10. Si se utilizara un cable alargador, éste deberá ser adecuado para el consumo del aparato; de otro modo, se podría producir un sobrecalentamiento del cable alargador y/o del enchufe.
11. Desconecte el enchufe de la toma de corriente cuando el aparato no se encuentre en uso y antes de cualquier operación de limpieza.
12. Asegúrese de que el cable no cuelgue sobre aristas vivas y manténgalo alejado de objetos calientes y llamas abiertas.
13. No sumerja el aparato ni el enchufe en agua u otros líquidos. ¡Peligro de muerte por electrocución!
14. Para retirar el enchufe de la toma de corriente, tire del enchufe. No tire del cable de alimentación.
15. No toque el aparato si se cayera al agua. En dicho caso, retire el enchufe de la toma de corriente, apague el aparato y llévelo a un servicio técnico autorizado para su reparación.
16. No enchufe ni desenchufe el aparato de la toma de corriente con las manos mojadas.
17. No intente nunca abrir la carcasa del aparato ni reparar el aparato por su cuenta. Esto podría causar una descarga eléctrica.
18. No deje nunca el aparato en funcionamiento sin vigilancia.
19. Este aparato no está diseñado para uso comercial.
20. No utilice al aparato para un uso distinto del previsto.
21. No enrolle el cable en torno al aparato ni lo curve.
22. Coloque el aparato sobre una superficie estable y nivelada de

la que no pueda caerse.

23. El uso de accesorios no recomendados por el fabricante del aparato podría tener como resultado lesiones personales.

24. Si utiliza productos con superficies antiadherentes, asegúrese de que no haya pájaros en la misma sala y que ésta puede cerrarse y ventilarse perfectamente.

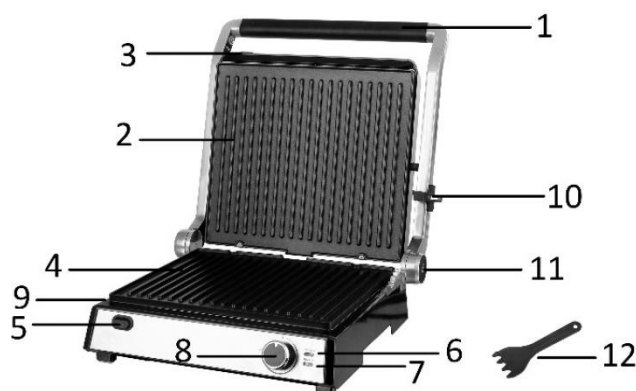


25. Precaución, agua caliente

ADVERTENCIA: No toque la superficie durante el uso. La temperatura de las superficies accesibles podría ser alta durante el funcionamiento del aparato.

IDENTIFICACIÓN DE PARTES

1. Asa
2. Placa superior del grill
3. Botón de liberación de la placa superior
4. Placa inferior del grill
5. Botón de liberación de la placa inferior
6. Luz indicadora de encendido
7. Luz de temperatura alcanzada
8. Mando del termostato
9. Bandeja recogejugos
10. Seguro
11. Botón de liberación de la bisagra
12. Raspador



Nota: no utilice el raspador durante la cocción. Utilícelo para quitar los restos de comida del grill después de usarlo.

ANTES DE USAR POR PRIMERA VEZ

1. Retire todo el material de embalaje.
2. Desenrolle el cable de alimentación por completo.
3. Retire las placas superior e inferior pulsando los botones de liberación. Límpielas junto con los demás accesorios. **NUNCA SUMERJA EL CUERPO PRINCIPAL EN EL AGUA.** Consulte el apartado *Limpieza y mantenimiento* más abajo para unas instrucciones detalladas.
4. Inserte las placas superior e inferior y la bandeja recogejugos en sus lugares respectivos antes de empezar a usar la unidad.

Nota: cuando caliente el grill por primera vez, es posible que desprenda un poco de humo y un ligero olor. Esto es normal e inocuo.

MODO DE EMPLEO

ADVERTENCIA: Las placas del grill, las superficies metálicas de la parte superior de la carcasa y el asa se calientan mucho durante su utilización. Para evitar quemaduras, manipule la unidad con guantes de horno y toque únicamente la parte negra del asa.

Coloque el producto sobre una superficie limpia, plana, nivelada, estable y resistente al calor, dejando un espacio de 10-15 cm por los lados para que tenga una ventilación adecuada. Para unos resultados óptimos, cubra las placas de cocción con una fina capa de aceite vegetal o aceite vegetal pulverizado

El aparato dispone de 3 posiciones de cocción. Ajuste la placa superior a una de las 3 posiciones en función del tipo de cocción que vaya a realizar.

1. Posición cerrada:



La placa superior está cerrada o apoyada sobre la base. Utilice esta posición cuando caliente el producto y cuando ase la mayoría de comidas. En esta posición la comida se hará con rapidez, dado que ambos lados se cocinarán a la vez.

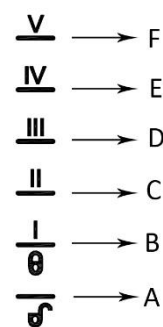
- 1) Cierre la placa superior.
- 2) Enchufe el aparato a una toma de corriente y gire el mando del termostato para seleccionar el nivel de temperatura.

Ajuste	Temperatura
mín.	cerrado
máx.	230 °C (425 °F)

- 3) Durante toda la cocción, la luz de temperatura alcanzada permanecerá apagada hasta alcanzarse la temperatura establecida, y se iluminará una vez alcanzada.
- 4) Abra la placa superior.
- 5) Ponga un sándwich, carne u otra comida en la placa de cocción inferior.
- 6) Cierre el grill. La placa superior se adaptará al grosor de la comida.

NOTA: Si cocina más de una porción de comida a la vez, procure que sean de un tamaño similar en grosor para que la placa superior se apoye por igual en la comida y se garantice así una cocción uniforme.

- 7) La cocción tardará unos minutos más o menos en función del tipo de comida.
- 8) Una vez cocinada la comida, utilice el asa para abrir la tapa. Retire la comida con la ayuda de una espátula resistente al calor. Nunca utilice pinzas metálicas o cuchillos, ya que pueden dañar el revestimiento antiadherente de las placas de cocción.



Nota: el aparato viene con un seguro:

Deslice el seguro a la posición A para desbloquear el asa.

Cuando la placa superior esté cerrada, deslice el seguro a la posición B para bloquear el asa, de manera que sea más fácil mover el aparato.

Cuando la placa superior esté abierta, deslice el seguro a la posición B, C, D, E o F antes de cerrar la placa superior para ajustar la distancia entre las placas superior e inferior.

2. Posición abierta:

La placa superior permanece abierta. Levante el asa hasta que la carcasa superior se encuentre en un ángulo de 90°. Esta posición es útil para asar ciertas comidas en las que el uso de la placa superior del grill no es apropiado (p. ej., pizza o pescado).

Siga los pasos 2, 3, 5, 7 y 8 del punto *Posición cerrada* más arriba.



3. Posición plana:



Para poner la placa superior al mismo nivel que la inferior, mantenga presionado el botón de liberación de la bisagra en la dirección de la flecha y ponga la placa superior en posición horizontal con la otra mano.

Utilice el grill a modo de parrilla para asar hamburguesas, filetes, pollo, pescado y verduras (no recomendamos asar piezas de pollo con hueso, dado que no se cocinan uniformemente en una parrilla abierta).

Utilice el producto en esta posición cuando quiera asar porciones grandes de comida o cocinar comidas en diferentes placas para no combinar los sabores.

Siga los pasos 2, 3, 5, 7 y 8 del punto *Posición cerrada* más arriba.

LIMPIEZA Y MANTENIMIENTO

1. Apague y desenchufe siempre el aparato después de usarlo. Espere a que se enfríe antes de limpiarlo.
2. Limpie el exterior con un paño húmedo y séquelo bien.
3. Retire cualquier resto de comida de las placas del grill con el raspador.
4. Lave las placas del grill y el raspador en agua jabonosa templada, y enjuague y séquelos a continuación. Si lo prefiere, puede lavarlos en el lavavajillas.
5. Saque la bandeja recogejugos y vacíela. Lávela en agua jabonosa templada. La bandeja recogejugos también puede lavarse en el lavavajillas.
6. Nunca utilice productos de limpieza abrasivos o utensilios afilados para la limpieza (p. ej., cepillo de frotar, cuchillo).

Atención: nunca sumerja el aparato en agua o algún otro líquido. ¡Peligro de muerte por choque eléctrico!

DATOS TÉCNICOS

Voltaje de operaciones: 220-240V ~ 50-60Hz

Consumo de poder: 2000W

GARANTIA Y SERVICIO POSVENTA

Antes del suministro, nuestros aparatos se someten a un rigurosos control de calidad. Si a pesar de todos los cuidados surgieran desperfectos durante la producción o el transporte, le rogamos devuelva el aparato a su vendedor. Adicionalmente a los derechos legales estatutarios, el comprador posee la opción de reclamación de acuerdo con los términos de la siguiente garantía:

Para el aparato adquirido otorgamos 2 años de garantía partiendo de la fecha de venta. Todos los defectos producidos por el uso indebido del aparato, y las averías debidas a intervenciones y reparaciones por parte de terceros, o el montaje de piezas de repuestos no originales, no están cubiertos por esta garantía. Guarde siempre la factura, sin ella no podrá reclamar ningún tipo de garantía. Nos no será responsable de daños materiales o lesiones personales causadas de un mal uso del aparato o si las instrucciones de seguridad no han sido seguidas correctamente. Nos declina cualquier responsabilidad por daños derivados de no seguir las instrucciones de uso correctamente. Daños en el acceso teorías no significa libre de sustitución automática del aparato completo. En dichos, consulte el servicio al cliente. Los vidrios rotos o rotura de piezas de plástico están siempre sujetas a pago. Los defectos de los consumibles o piezas susceptibles a desgaste, así como la limpieza, mantenimiento o la sustitución de dichas piezas no están cubiertas por la garantía y por lo tanto, se deben pagar.

RESPETE EL MEDIO AMBIENTE



Reciclaje – Directiva Europea 2012/19/UE

Este símbolo indica que el producto no debe desecharse con otros residuos domésticos. Para evitar posibles daños al medioambiente o la salud humana por una eliminación descontrolada de residuos, recíclelo de forma responsable para promover la reutilización sostenible de los recursos materiales. Para devolver su producto usado, utilice los sistemas de devolución y recogida o contacte con el vendedor en el que adquirió el producto. Pueden llevar este producto a reciclar de forma respetuosa con el medioambiente.

FUN NORDIC ApS

Egelund 8

6200 Aabenraa

Denmark

www.funnordic.dk

VEILIGHEIDSVOORSCHRIFTEN

Voor gebruik dient u alle onderstaande instructies te lezen om letsel en schade te voorkomen en om de beste resultaten met het apparaat te bereiken. Bewaar deze handleiding op een veilige plek. Mocht u dit apparaat aan iemand anders overhandigen, dient u ook de gebruiksaanwijzing te overhandigen.

In geval van schade die wordt veroorzaakt doordat de gebruiker de instructies in deze gebruiksaanwijzing niet in acht heeft genomen, komt de garantie te vervallen. De fabrikant/importeur is niet aansprakelijk voor schade die wordt veroorzaakt door het niet in acht nemen van de gebruiksaanwijzing, door nalatig gebruik of gebruik dat niet in overeenstemming is met de bepalingen van deze gebruiksaanwijzing.

1. Dit apparaat mag worden gebruikt door kinderen vanaf 8 jaar en personen met beperkte fysieke, visuele of mentale vaardigheden, of die een gebrek aan ervaring en kennis hebben, indien ze gepaste instructies hebben gekregen zodat ze het apparaat op een veilige manier kunnen gebruiken en op de hoogte zijn van de gevaren die het gebruik van het apparaat met zich meebrengt.
2. Laat kinderen niet met het apparaat spelen.
3. Laat het reinigen en het onderhoud van het apparaat niet uitvoeren door kinderen tenzij ze ouder zijn dan 8 jaar en onder toezicht staan.
4. Houd het apparaat en snoer buiten het bereik van kinderen jonger dan 8 jaar.
5. Als het snoer is beschadigd, moet het worden vervangen door de fabrikant, zijn klantenservice of een gelijksoortig geschoolde persoon om gevaar te vermijden.
6. Met het oog op de instructies voor de reiniging van de oppervlakken die in contact kunnen komen met voedsel of

- olie, dient u de instructies in de paragraaf "REINIGING EN ONDERHOUD" van de gebruiksaanwijzing in acht te nemen.
7. Dit apparaat is niet bestemd voor gebruik door middel van een externe timer of een afzonderlijk op afstand bestuurd systeem.
 8. Voordat u de stekker in het stopcontact steekt, dient u te controleren of de stroom en de frequentie overeen komen met de specificaties van het typeplaatje.
 9. Sluit dit apparaat altijd aan op een geaard stopcontact.
 10. Als u gebruik maakt van een verlengkabel, dient dit geschikt te zijn voor het stroomverbruik van het apparaat, anders kan oververhitting van de verlengkabel en/of stekker het gevolg zijn.
 11. Trek de stekker uit het stopcontact als het apparaat niet in gebruik is en voordat u het apparaat reinigt.
 12. Let op dat de stroomkabel niet over scherpe randen hangt en niet in de buurt komt van hete voorwerpen en open vuur.
 13. Dompel het apparaat of de stekker niet onder in water of andere vloeistoffen. Er bestaat levensgevaar als gevolg van een elektrische schok!
 14. Om de stekker uit het stopcontact te halen, dient u aan de stekker zelf te trekken. Trek niet aan de stroomkabel.
 15. Raak het apparaat niet aan als het in water is gevallen. Trek de stekker uit het stopcontact, schakel het apparaat uit en stuur het ter reparatie naar een geautoriseerd servicecenter.
 16. Steek de stekker niet in het stopcontact en haal hem er niet uit als u natte handen heeft.
 17. Probeer nooit de behuizing van het apparaat te openen en probeer nooit zelf het apparaat te repareren. Dit kan een elektrische schok veroorzaken.
 18. Laat het apparaat nooit onbeheerd achter wanneer het in gebruik is.
 19. Dit apparaat werd niet ontworpen voor commercieel gebruik.
 20. Gebruik het apparaat niet voor andere doeleinden dan het beoogde doel.

21. Draai de kabel niet om het apparaat en buig hem niet.
22. Plaats het apparaat op een stabiele, vlakke ondergrond waar het niet vanaf kan vallen.
23. Het gebruik van accessoires die niet worden aanbevolen door de fabrikant kan letsel veroorzaken.
24. Als u producten met een antiaanbaklaag gebruikt, dient u ervoor te zorgen dat zich geen vogels in dezelfde ruimte bevinden en dat de ruimte compleet kan worden gesloten en goed geventileerd wordt.

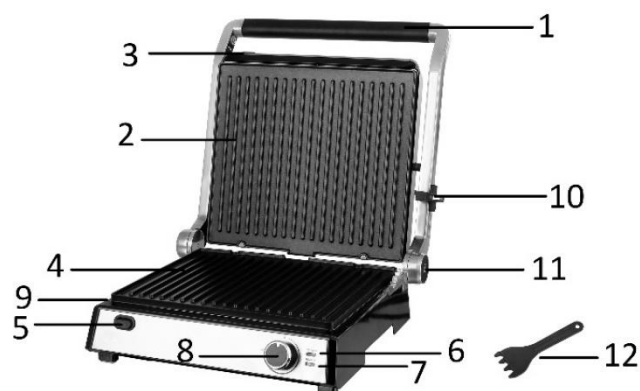


25.  Opgelet, heet oppervlak

WAARSCHUWING!! Raak het oppervlak niet aan tijdens het gebruik. De temperatuur van de toegankelijke oppervlakken kan hoog oplopen als het apparaat in werking is.

BESCHRIJVING VAN DE ONDERDELEN

1. Handgreep
2. Bovenste grillplaat
3. Ontgrendelingsknop voor bovenste plaat
4. Onderste grillplaat
5. Ontgrendelingsknop voor onderste plaat
6. Aan/uit-controlelampje
7. Gereed-controlelampje
8. Thermostaatknop
9. Olielekbak
10. Vergrendeling
11. Ontgrendelingsknop voor scharnier
12. Schrapper



Opmerking: Gebruik de schrapper niet tijdens het bakken, deze is bestemd voor het verwijderen van etensresten van de grillplaten na gebruik.

VOOR INGEBRUIKNAME

1. Verwijder alle verpakking.
2. Wikkel het snoer volledig af.
3. Druk op de ontgrendelingsknop voor bovenste / onderste plaat om de bovenste / onderste grillplaat af te halen. Maak deze samen met de andere accessoires schoon. **DOMPEL DE ROMP NOOIT IN WATER.** Zie de sectie 'reiniging en onderhoud' voor meer informatie.
4. Breng de bovenste / onderste grillplaten en de oliebak in de juiste positie aan voordat het apparaat wordt gebruikt.

Opmerking: Als uw grill voor de eerste keer wordt ingeschakeld, kan er enige rook of een lichte geur vrijkomen. Dit is normaal en is onschadelijk.

GEBRUIK

WAARSCHUWING: De grillplaten en de metalen oppervlakken van de bovenste behuizing en handgreep worden zeer heet tijdens gebruik. Om het risico op brandwonden te vermijden, draag ovenwanten tijdens gebruik en raak alleen het zwarte deel van de handgreep vast.

Plaats het product op een schoon, vlak, stabiel en hittebestendig oppervlak met een vrije ruimte van minstens 15-25 cm aan elke kant om voldoende luchtcirculatie te waarborgen. Voor het beste resultaat, smeer de bakplaten lichtjes in met een beetje spijsolie of bakspray.

Het apparaat is voorzien van 3 bakposities, stel de bovenste plaat op een van de 3 bakposities in afhankelijk van wat u wilt bakken.

1. Gesloten positie



De bovenste plaat is gesloten of rust op het voetstuk. Gebruik deze positie tijdens het verwarmen van het product of voor het grillen van het merendeel van de levensmiddelen. In deze positie wordt het voedsel sneller gebakken, gezien beide kanten tegelijk worden gebakken.

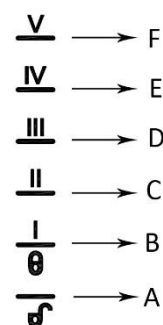
- 1) Sluit de bovenste plaat.
- 2) Steek de stekker in het stopcontact en draai de thermostaatknop naar uw gewenste warmtestand.

Instelling	Temperatuur
min	dicht
max	425°F (230°C)

- 3) Het gereed-controlelampje brandt tijdens het opwarmen van de grill en dooft wanneer de ingestelde temperatuur is bereikt.
- 4) Open de bovenste plaat.
- 5) Breng de sandwich, het vlees of ander voedsel op de onderste bakplaat aan.
- 6) Sluit de grill. De bovenste plaat wordt automatisch op de dikte van het voedsel aangepast.

OPMERKING: Als u meerdere stukken voedsel op hetzelfde moment wilt bakken, zorg dat de stukken ongeveer dezelfde dikte hebben om ervoor te zorgen dat de bovenplaat gelijkmatig op het voedsel rust voor gelijkmatige bakprestaties.

- 7) Het bakproces duurt enkele minuten afhankelijk van het soort voedsel.
- 8) Wanneer het voedsel gaar is, open het deksel met behulp van de handgreep. Haal het voedsel af met behulp van een hittebestendige, kunststof spatel. Gebruik nooit een metalen tang of mes, dit kan schade aan de antiaanbaklaag van de bakplaten veroorzaken.



Opmerking: het apparaat is voorzien van een vergrendeling:

Schuif de vergrendeling naar positie A en de handgreep is ontgrendeld.

Wanneer de bovenste plaat gesloten is, schuif de vergrendeling naar positie B en de handgreep wordt vergrendeld. Het apparaat kan nu eenvoudig worden verplaatst.

Wanneer de bovenste plaat open is, schuif de vergrendeling naar de positie B/C/D/E/F en sluit vervolgens de bovenste plaat. U kunt de afstand tussen de bovenste en onderste plaat aanpassen.

2. Open positie:

De bovenste plaat is open. Breng de handgreep omhoog totdat de bovenste hoek zich ongeveer tegen een hoek van 90° bevindt. Deze positie is geschikt voor het grillen van bepaalde levensmiddelen waarbij het gebruik van de bovenste plaat niet nodig is, zoals bijv. pizza of vis.

Volg de stappen 2,3,5,7,8 in bovenstaande sectie 'Gesloten positie'.



3. Vlakke positie:



Om de bovenste plaat vlak met de onderste positie te maken, druk en houd de ontgrendelingsknop voor scharnier in de richting van de pijl met een hand ingedrukt en laat de bovenste plaat vlak rusten met uw andere hand.

Gebruik de grill als een open grill om hamburgers, steak, gevogelte (we bevelen niet aan om kip met botten te bakken gezien deze niet gelijkmatig op een open grill worden gebakken), vis en groente.

Gebruik het product in deze positie voor het grillen van grote hoeveelheden voedsel of om voedsel op verschillende platen te bakken zodat de smaken niet worden gemengd.

Volg de stappen 2,3,5,7,8 in bovenstaande sectie 'Gesloten positie'.

REINIGING EN ONDERHOUD

1. Schakel het apparaat na elk gebruik uit en haal de stekker uit het stopcontact. Laat het apparaat afkoelen voor reiniging.
2. Maak de buitenkant schoon met een zachte, vochtige doek en veeg het volledig droog.
3. Verwijder eventuele resten van de grillplaten met de schraper.
4. Maak de grillplaten en de schraper schoon in een warm sopje, spoel en veeg droog. Deze onderdelen kunnen in een vaatwasmachine worden gewassen.
5. Verwijder de oliekbak en leeg deze. Maak schoon in een warm sopje. De oliekbak is vaatwasmachinebestendig.
6. Maak het apparaat nooit schoon met agressieve schoonmaakmiddelen of scherpe voorwerpen (bijv. schuurborstel of mes).

Voorzichtig: Dompel het apparaat nooit in water of een andere vloeistof. Er bestaat levensgevaar als gevolg van een elektrische schok!

TECHNISCHE GEGEVENS

Bedrijfsspanning: 220-240V~ 50-60Hz

Vermogen: 2000W

GARANTIE EN KLANTENSERVICE

Vóór de levering worden onze apparaten streng gecontroleerd. Indien het toestel ondanks alle zorg bij de productie of tijdens het transport beschadigd werd, moet u het naar de handelaar terugbrengen. Naast het wettelijke recht op waarborg heeft de klant recht op de volgende garantieclaim:

Wij geven een garantie van 2 jaar op het toestel, te beginnen met de koopdatum. Indien u een defect product heeft, kunt u rechtstreeks terug gaan naar het aankooppunt.

Gebreken die het gevolg zijn van ondeskundig gebruik van het toestel, fouten tijdens ingrepen en reparaties door derden of door de inbouw van vreemde onderdelen, vallen niet onder deze garantie. Bewaar altijd uw aankoopnota, zonder aankoopnota kunt u geen aanspraak maken op enige vorm van garantie. Bij schade veroorzaakt door het niet opvolgen van de gebruiksaanwijzing vervalt het recht op garantie. Voor vervolgschade die hieruit ontstaat kunnen wij niet verantwoordelijk gehouden worden. Voor materiële schade of persoonlijk letsel veroorzaakt door ondeskundig gebruik of het niet opvolgen van de veiligheidsvoorschriften zijn wij niet aansprakelijk. In dergelijke gevallen vervalt iedere aanspraak op garantie. Schade aan accessoires of onderdelen betekend niet dat het gehele apparaat zal worden vervangen. Afgebroken glazen of kunststof onderdelen of accessoires vallen niet onder de garantie en zullen tegen vergoeding vervangen kunnen worden. Defecten aan hulpstukken of aan slijtage onderhevige onderdelen, alsmede reiniging, onderhoud of de vervanging van slijtende delen vallen niet onder de garantie en zullen dus in rekening gebracht worden.

MILIEUVRIENDELIJKE AFVALVERWERKING



Recycling – Europese Richtlijn 2012/19/EU

Deze markering betekent dat dit product niet samen met ander huishoudelijk afval mag worden afgedankt. Om het milieu en de volksgezondheid niet in gevaar te brengen en het hergebruik van grondstoffen te bevorderen, moet dit product op verantwoorde wijze worden afgevoerd. Lever verbruikte apparatuur a.u.b. in bij de hiervoor bestemde inzamelpunten of bij de winkel waar het product was aangeschaft. Zij zullen dit product accepteren voor milieuvriendelijke afvalverwerking.

FUN NORDIC ApS

Egelund 8

6200 Aabenraa

Denmark

www.funnordic.dk