

**EMERIO®**

**CME-123551.1**



***Coffee maker (EN)***

***Kaffeeautomat (DE)***

***Cafetière (FR)***

***Koffiezetapparaat (NL)***

***Ekspres do kawy (PL)***



## Content – Inhalt – Teneur – Inhoud – Treść

Instruction manual – English.....	- 2 -
Bedienungsanleitung – German.....	- 8 -
Mode d’emploi – French.....	- 14 -
Gebruiksaanwijzing – Dutch.....	- 20 -
Instrukcja obsługi – Polish.....	- 26 -

## **SAFETY INSTRUCTIONS**

Before use make sure to read all of the below instructions in order to avoid injury or damage, and to get the best results from the appliance. Make sure to keep this manual in a safe place. If you give or transfer this appliance to someone else make sure to also include this manual.

In case of damage caused by user failing to follow the instructions in this manual the warranty will be void. The manufacturer/importer accepts no liability for damages caused by failure to follow the manual, a negligent use or use not in accordance with the requirements of this manual.

1. This appliance can be used by children aged from 8 years and above if they have been given supervision or instruction concerning use of the appliance in a safe way and if they understand the hazards involved.
2. Cleaning and user maintenance shall not be made by children unless they are older than 8 and supervised.
3. Keep the appliance and its cord out of reach of children aged less than 8 years.
4. Appliances can be used by persons with reduced physical, sensory or mental capabilities or lack of experience and knowledge if they have been given supervision or instruction concerning use of the appliance in a safe way and understand the hazards involved.
5. Children shall not play with the appliance.
6. If the supply cord is damaged, it must be replaced by the manufacturer, its service agent or similarly qualified persons in order to avoid a hazard.
7. This appliance is intended to be used in household and similar applications such as: staff kitchen areas in shops, offices and other working environments; farm houses;

by clients in hotels, motels and other residential type environment; bed and breakfast type environments.

8. Regarding the instructions for cleaning the surfaces which come in contact with food, please refer to the paragraph "CLEANING AND MAINTENANCE" of the manual.
9. Warning: Potential risk of injuries from misuse.
10. The heating element surface is subject to residual heat after use.
11. The coffee-maker shall not be placed in a cabinet when in use.
12. Before inserting the plug into the mains socket, please check that the voltage and frequency comply with the specifications on the rating label.
13. Always plug the appliance into an earthed plug socket.
14. If an extension cord is used it must be suited to the power consumption of the appliance, otherwise overheating of the extension cord and/or plug may occur. There is a potential risk of injuries from tripping over the extension cord. Be careful to avoid dangerous situations.
15. Disconnect the mains plug from the socket when the appliance is not in use and before cleaning.
16. Ensure that the mains cable is not hung over sharp edges and keep it away from hot objects and open flames.
17. Do not immerse the appliance or the mains plug in water or other liquids. There is danger to life due to electric shock!
18. To remove the plug from the plug socket, pull the plug. Do not pull the power cord.
19. Do not touch the appliance if it falls into water. Remove the plug from its socket, turn off the appliance and send it to an authorized service center for repair.
20. Do not plug or unplug the appliance from the electrical outlet with a wet hand.

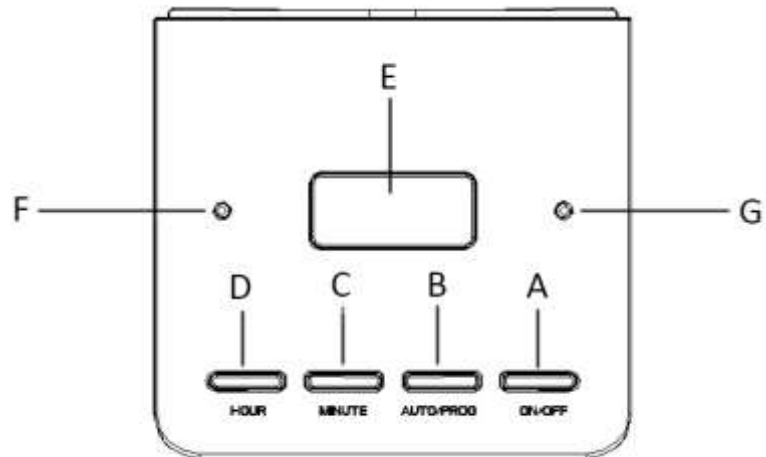
21. Never attempt to open the housing of the appliance, or to repair the appliance yourself. This could cause electric shock.
22. Never leave the appliance unattended during use.
23. This appliance is not designed for commercial use.
24. Do not use the appliance for other than intended use.
25. Do not wind the cord around the appliance and do not bend it.
26. Fill the reservoir with water only – not with any other liquids.
27. If you want to make coffee several times consecutively, always switch off the device for about 3 minutes before operating again.
28. Use the appliance on a flat, dry and heat resistance surface.

**PARTS DESCRIPTION**

1. Lid of reservoir
2. Tray
3. Control Panel (see below)
4. Reservoir with water level indication
5. Thermos jug
6. Brewing chamber
7. Filter basket
8. Reusable mesh filter
9. Lid of thermos jug
10. Anti-drip function
11. Release lever of thermos jug

**CONTROL PANEL**

- A. ON/OFF button
- B. Program setting button
- C. Minute setting button
- D. Hour setting button
- E. LCD display
- F. Delayed-brew indicator light
- G. Working indicator light

**OPERATION****Before first-time use:**

- Before using this device for the first time please carefully rinse all detachable components with warm water.
- Fill the reservoir with cold water to the maximum water level indication.
- Afterwards brew water twice without coffee powder.

**Use of the thermos jug**

- To open the lid of the thermos jug, put fingers at the rim of the lid (hollowed parts) and rotate the lid anticlockwise to make the triangle logo "▼" pointing at the logo "🔓". To close the lid, just place back the lid and rotate it clockwise until the triangle logo "▼" pointing at the logo "🔒".
- The lid of the thermos jug has a safety feature that only when the release lever is pressed down, the coffee can be poured out from the jug.
- The thermos jug can keep the coffee warm during a period of time.

**To percolate coffee:**

1. Fill the reservoir with cold water.
2. Open the lid of the reservoir and fill it to the desired water level indication. The maximum capacity is 1.5L (approximate 12 cups).
3. Place the reusable mesh filter into the filter basket and place the filter basket into the brewing chamber. Use the measuring spoon to add the amount of coffee powder appropriate to the amount of cups you want to brew. Close the lid of the reservoir.

4. Now place the thermos jug on the tray of the appliance.
5. Plug the power cord into an appropriate outlet. The LCD will display the default time "AM 12:00" and the colon in the middle will flash. You can press hour setting button and minute setting button to set the current time. Each press changes one hour/minute. The time cycle is 12 hours.
6. Start brewing coffee by pressing the ON/OFF button once. The working indicator light will illuminate then. The lid of the thermos jug needs to be closed in order to unlock the drip stop function.
7. When brewing finished, 3 buzzer sounds are sent out and the unit will be automatically shut off. You can manually press the ON/OFF button again to switch on the appliance.

**Note:** The appliance is designed with an Anti-drip function. You can temporarily remove the thermos jug and pour out coffee during brewing cycle without coffee dripping from the appliance within 30 seconds.

### **DELAYED BREW FUNCTION**

If you do not want the coffee maker to start operation immediately, for example now it is 8:10 am, you hope that the coffee maker will automatically start at 1:10 pm, first follow steps 1 to 5 of above section, and then you can set the delayed brew function as follows:

1. Press the program setting button once, the default time and the delayed-brew indicator light will flash for several seconds.
2. Press the hour/minute setting buttons continuously to set the delayed start time, which is 1:10 pm.
3. Press the program setting button once again. The LCD switches back to the current time, and the flashing delayed-brew indicator light turns off.
4. Long press the program setting button for about 4 seconds to initiate the delayed brew. The delayed-brew indicator light illuminates still. The LCD will show back the current time.

Note:

- After the delayed brew is set, you may cancel the delayed brew by pressing program setting button once, or pressing the ON/OFF button once to start brewing immediately.
- If you need to change the delayed start time midway, you have to press program setting button first to exit from the delayed brew function and then press the program setting button again to reset the time.

### **Descaling:**

- Regularly descale the coffee maker. The intervals of descaling depend on the water hardness and frequency of operation. In case of average water hardness we suggest descaling every 3 or 4 months. Please use a commercially available decalcification agent.
- Fill 400 ml of water into the reservoir and add the necessary amount of decalcification agent in accordance with the dosing instructions.
- Let the decalcification agent sink in the coffee maker for about one hour. Switch on the unit after one hour and let the water pass through. After that you should brew water several times and rinse all detachable components, in order to clean off any residue.

### **CLEANING AND MAINTENANCE**

- Before cleaning remove the mains plug and let the device cool down.
- Never immerse the device in water. Please use a slightly damp cloth to clean the surfaces.
- Avoid using acrid or scrubbing cleaning agents.
- Keep the coffee maker in a dry place out of reach from children when cooled off and cleaned.
- Do not wrap the cord around the device.

### **TECHNICAL DATA**

Operating voltage: 220-240V ~ 50-60Hz

Power: 900W

## GUARANTEE AND CUSTOMER SERVICE

Before delivery our devices are subjected to rigorous quality control. If, despite all care, damage has occurred during production or transportation, please return the device to your dealer.

For the purchased device we provide 2 years guarantee, commencing from the day of sale. If you have a defective product, you can directly go back to the point of purchase.

Defects which arise due to improper handling of the device and malfunctions due to interventions and repairs by third parties or the fitting of non-original parts are not covered by this guarantee. Always keep your receipt, without the receipt you can't claim any form of warranty. Damage caused by not following the instruction manual, will lead to a void of warranty, if this results in consequential damages then we will not be liable. Neither can we hold responsible for material damage or personal injury caused by improper use if the instruction manual is not properly executed. Damage to accessories does not mean free replacement of the whole appliance. In such case please contact our service department. Broken glass or breakage of plastic parts is always subject to a charge. Defects to consumables or parts subjected to wearing, as well as cleaning, maintenance or the replacement of said parts are not covered by the warranty and are to be paid.



The crossed out wheellie bin symbol means that this product shall not be disposed of with normal household waste. Electronic and Electrical Equipment not included in the selective sorting process are potentially dangerous for the environment and human health due to the presence of hazardous substances. Please dispose of responsibly at an approved waste or recycling facility.

Manufactured by: Emerio B.V.

Oudeweg 115, 2031 CC Haarlem, The Netherlands



## **SICHERHEITSHINWEISE**

Lesen Sie vor dem Gebrauch unbedingt die nachfolgenden Anleitungen, um Verletzungen oder Beschädigungen zu vermeiden und das beste Ergebnis mit dem Gerät zu erzielen. Bewahren Sie diese Bedienungsanleitung an einem sicheren Ort auf. Wenn Sie dieses Gerät an eine andere Person weitergeben, stellen Sie sicher, dass Sie auch diese Bedienungsanleitung aushändigen.

Im Falle von Beschädigungen, die durch die Missachtung der Anleitungen in dieser Bedienungsanleitung verursacht wurden, wird die Garantie ungültig. Der Hersteller/Importeur haftet nicht für Schäden, die durch Missachtung der Bedienungsanleitung, fahrlässigen Gebrauch oder Benutzung, die nicht in Übereinstimmung mit den Anforderungen dieser Bedienungsanleitung erfolgt, verursacht wurden.

1. Dieses Gerät kann von Kindern ab 8 Jahren benutzt werden, wenn sie beaufsichtigt werden oder in die sichere Benutzung des Gerätes unterwiesen werden und die damit verbundenen Gefahren verstehen.
2. Die Reinigung und vom Benutzer auszuführende Wartungsarbeiten sollten nicht von Kindern ausgeführt werden; es sei denn, sie sind älter als 8 Jahre und werden beaufsichtigt.
3. Halten Sie das Gerät und sein Netzkabel außer Reichweite von Kindern unter 8 Jahren.
4. Geräte können von Personen mit eingeschränkten körperlichen, sensorischen oder geistigen Fähigkeiten oder Personen, denen es an Erfahrung und Kenntnis mangelt, benutzt werden, wenn sie beaufsichtigt werden oder in die sichere Benutzung des Gerätes unterwiesen werden und die damit verbundenen Gefahren verstehen.

5. Kinder dürfen nicht mit dem Gerät spielen.
6. Wenn das Netzkabel beschädigt ist, muss es vom Hersteller, seinem Kundendienst oder einer ähnlich qualifizierten Person ausgewechselt werden, um Gefahren zu vermeiden.
7. Dieses Gerät ist dafür vorgesehen, im Haushalt und in ähnlichen Einsatzbereichen benutzt zu werden, wie zum Beispiel: Mitarbeiter-Küchenbereiche in Geschäften, Büros und anderen Arbeitsumgebungen; Bauernhöfe; die Benutzung durch Gäste in Hotels, Motels und anderen Unterkunftsarten; Frühstückspensionen.
8. Um Informationen zur Reinigung der Flächen zu erhalten, die mit Lebensmitteln in Berührung kommen, lesen Sie bitte den Abschnitt „REINIGUNG UND PFLEGE“ in der Bedienungsanleitung.
9. Warnung: Verletzungsgefahr bei Fehlgebrauch.
10. Die Oberfläche des Heizelements erzeugt nach dem Gebrauch noch Restwärme.
11. Die Kaffeemaschine darf nicht in einem Schrank stehen, wenn sie in Betrieb ist.
12. Bevor Sie den Stecker mit der Netzsteckdose verbinden, prüfen Sie bitte, ob die Spannung und die Frequenz mit den Angaben auf dem Typenschild übereinstimmen.
13. Schließen Sie das Gerät nur an geerdete Steckdosen (Schukosteckdosen) an.
14. Falls ein Verlängerungskabel verwendet wird, muss es für den Stromverbrauch des Gerätes geeignet sein, sonst kann es zum Überhitzen des Verlängerungskabels und/oder des Steckers kommen. Es besteht Verletzungsgefahr durch Stolpern über das Verlängerungskabel. Lassen Sie Vorsicht walten, um gefährliche Situationen zu vermeiden.
15. Ziehen Sie den Netzstecker aus der Steckdose, wenn das Gerät nicht benutzt und bevor es gereinigt wird.
16. Achten Sie darauf, dass das Netzkabel nicht über scharfe Kanten hängt und halten Sie es von heißen Objekten und offenen Flammen fern.

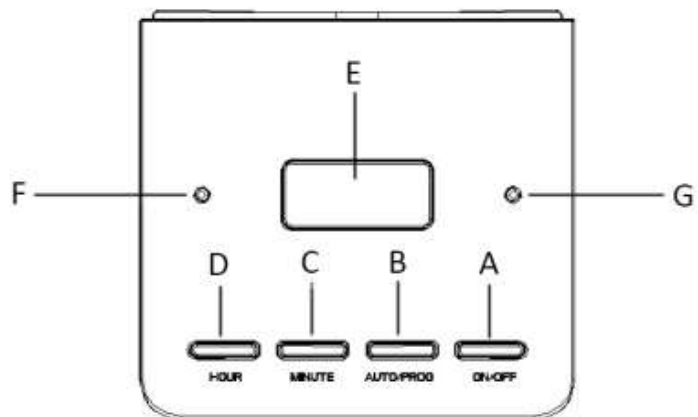
17. Tauchen Sie das Gerät oder den Netzstecker nicht in Wasser oder andere Flüssigkeiten. Es besteht Lebensgefahr aufgrund von Stromschlag!
18. Um den Stecker aus der Steckdose zu entfernen, ziehen Sie am Stecker. Ziehen Sie nicht am Kabel.
19. Berühren Sie das Gerät nicht, wenn es ins Wasser gefallen ist. Ziehen Sie den Stecker aus der Steckdose, schalten Sie das Gerät aus und schicken Sie es an einen autorisierten Kundendienst zwecks Reparatur.
20. Den Netzstecker des Gerätes nicht mit einer nassen Hand aus der Steckdose ziehen oder mit der Steckdose verbinden.
21. Versuchen Sie unter keinen Umständen, das Gehäuse des Gerätes zu öffnen oder das Gerät selbst zu reparieren. Dies könnte einen Stromschlag verursachen.
22. Lassen Sie das Gerät während des Gebrauchs niemals unbeaufsichtigt.
23. Dieses Gerät ist nicht für den gewerblichen Gebrauch konzipiert.
24. Verwenden Sie das Gerät nur zu seinem bestimmungsgemäßen Zweck.
25. Wickeln Sie das Kabel nicht um das Gerät und knicken Sie es nicht.
26. Füllen Sie den Behälter nur mit Wasser und mit keinen anderen Flüssigkeiten.
27. Wenn Sie mehrmals nacheinander Kaffee zubereiten möchten, schalten Sie das Gerät immer etwa 3 Minuten lang aus, bevor Sie es erneut benutzen.
28. Benutzen Sie das Gerät auf einer ebenen, trockenen und hitzebeständigen Fläche.

**BESCHREIBUNG**

1. Deckel des Wasserbehälters
2. Platte
3. Bedienfeld (siehe unten)
4. Wasserbehälter mit Wasserstandanzeige
5. Thermoskanne
6. Filterkammer
7. Filtereinsatz
8. Wiederverwendbarer Drahtfilter
9. Thermoskannendeckel
10. Topfschutzfunktion
11. Entriegelung Thermoskanne

**BEDIENFELD**

- A. Hauptschalter
- B. Taste Programm einstellen
- C. Taste Minuten einstellen
- D. Taste Stunden einstellen
- E. LCD-Display
- F. Anzeigeleuchte Startverzögerung
- G. Betriebsleuchte

**BEDIENUNG****Vor dem ersten Gebrauch:**

- Spülen Sie alle abnehmbaren Teile vor dem ersten Gebrauch sorgfältig mit warmem Wasser ab.
- Füllen Sie den Wasserbehälter bis zur Maximal-Markierung mit kaltem Wasser.
- Führen Sie anschließend 2 Kochvorgänge ohne Kaffeepulver durch.

**Bedienung der Thermoskanne**

- Zum Öffnen des Thermoskannendeckels die Finger auf den Deckelrand (vertiefte Stellen) legen und den Deckel gegen den Uhrzeigersinn drehen, bis das Dreiecksymbol "▼" auf das offene Schlosssymbol "🔓" zeigt. Zum Schließen des Deckels einfach den Deckel wieder im Uhrzeigersinn zudrehen, bis das Dreiecksymbol "▼" auf das Symbol "🔒" zeigt.
- Der Deckel der Thermoskanne verfügt über einen Schutzmechanismus: Kaffee kann nur aus der Kanne gegossen werden, wenn die Entriegelung gedrückt wird.
- Die Thermoskanne hält den Kaffee eine Zeit lang warm.

**Kaffezubereitung:**

1. Den Tank mit kaltem Wasser füllen.
2. Öffnen Sie den Deckel des Wasserbehälters und füllen Sie den Behälter bis die gewünschte Wasserstandmarkierung erreicht ist. Die maximale Füllmenge beträgt 1,5 l (ungefähr 12 Tassen).
3. Legen Sie den wiederverwendbaren Drahtfilter in den Filtereinsatz ein und setzen Sie diesen in den Behälter. Geben Sie mit dem Messlöffel die richtige Menge Kaffeepulver für die gewünschte Anzahl Tassen hinein. Schließen Sie den Deckel des Wasserbehälters.

4. Die Thermoskanne nun auf die Platte der Maschine abstellen.
5. Das Netzkabel an eine geeignete Steckdose anschließen. Im Display erscheint die Standarduhrzeit "AM 12:00" und der Doppelpunkt in der Mitte blinkt. Zum Einstellen der aktuellen Uhrzeit die Tasten Stunden bzw. Minuten einstellen drücken. Mit jedem Tastendruck ändert sich die eingestellte Stunde/Minute. Die Uhrzeit ist auf 12 Stunden-Takt eingestellt.
6. Zum Starten der Kaffeemaschine den Hauptschalter drücken. Die Betriebsleuchte geht an. Um die Tropfschutzsperre auszuschalten, muss der Thermoskannendeckel geschlossen werden.
7. Nach Abschluss des Zubereitungsvorgangs gibt das Gerät 3 Hinweistöne aus und schaltet sich automatisch aus. Zum Einschalten des Geräts erneut auf den Hauptschalter drücken.

**Hinweis:** Das Gerät ist mit einer Tropfschutzfunktion versehen. Die Thermoskanne kann während des gesamten Brühvorgangs zwischendurch vom Gerät genommen werden, um Kaffee zu entnehmen. Wenn dies innerhalb von 30 Sekunden geschieht, tropft kein Kaffee heraus.

### **VERZÖGERTER START**

Beispiel: Wenn Sie um 8:10 morgens möchten, dass sich die Kaffeemaschine nicht sofort sondern erst um 1:10 mittags automatisch einschalten soll, befolgen Sie zunächst die Schritte 1 bis 5 oben. Danach können Sie die Startverzögerung wie folgt aktivieren:

1. Die Taste Programm einstellen drücken. Die Standardzeit und die Anzeige für verzögerten Start blinken mehrere Sekunden lang.
2. Die Tasten Stunden/Minuten einstellen länger drücken, um eine Zeit für die Startverzögerung einzustellen (z. B. 1:10 pm).
3. Die Taste Programm einstellen erneut drücken. Im Display wird wieder die aktuelle Uhrzeit angezeigt und die blinkende Anzeigeleuchte für die Startverzögerung erlischt.
4. Die Taste Programm einstellen etwa 4 Sekunden lang gedrückt halten, um die Startverzögerung auszulösen. Die Anzeigeleuchte für die Startverzögerung leuchtet noch weiter. Im Display wird wieder die aktuelle Uhrzeit angezeigt.

Hinweis:

- Wenn die Startverzögerung aktiviert ist, kann sie durch Drücken der Taste Programm einstellen oder mit dem Hauptschalter deaktiviert werden, um mit der Kaffeezubereitung sofort zu beginnen.
- Falls die Zeit für die Startverzögerung dazwischen geändert werden muss, zuerst mit der Taste Programm einstellen die Startverzögerung deaktivieren. Anschließend mit der Taste Programm einstellen eine neue Zeit für den Start festlegen.

### **Entkalken:**

- Entkalken Sie die Kaffeemaschine regelmäßig. Die Häufigkeit der Entkalkung hängt von der Wasserhärte und der Benutzungshäufigkeit ab. Bei durchschnittlicher Wasserhärte empfiehlt sich eine Entkalkung jeweils nach 3 bis 4 Monaten. Verwenden Sie ein handelsübliches Entkalkungsmittel.
- Füllen Sie 400ml Wasser in den Wasserbehälter und geben Sie entsprechend der Dosierungsanweisung die notwendige Menge Entkalkungsmittel hinzu.
- Lassen Sie das Entkalkungsmittel etwa eine Stunde lang in der Kaffeemaschine einwirken. Schalten Sie danach das Gerät ein und lassen Sie das Wasser durchlaufen. Danach sollten Sie mehrmals Wasser durch die Maschine laufen lassen und alle abnehmbaren Teile abspülen, um alle Rückstände zu entfernen.

### **REINIGUNG UND PFLEGE**

- Vor jeder Reinigung den Netzstecker ziehen und das Gerät abkühlen lassen.
- Tauchen Sie niemals das Gerät in Wasser oder andere Flüssigkeiten. Bitte reinigen Sie die Oberfläche mit einem leicht angefeuchteten Tuch.
- Vermeiden Sie es, scharfe oder scheuernde Reinigungsmittel zu verwenden.

- Bewahren Sie die Kaffeemaschine nach dem Abkühlen und Reinigen an einem trockenen Ort für Kinder unzugänglich auf.
- Das Kabel sollte nicht um das Gerät gewickelt werden.

#### TECHNISCHE DATEN

Betriebsspannung: 220-240V ~ 50-60Hz

Leistungsaufnahme: 900W

#### GEWÄHRLEISTUNG UND KUNDENSERVICE

Vor der Lieferung werden unsere Geräte einer strengen Qualitätskontrolle unterzogen. Wenn, trotz aller Sorgfalt, während der Produktion oder dem Transport Beschädigungen aufgetreten sind, senden Sie das Gerät zurück an den Händler.

Wir bieten eine 2-Jahres-Gewährleistung für das erworbene Gerät, beginnend am Tag des Verkaufs. Wenn Sie ein defektes Produkt haben, nehmen Sie bitte direkt Kontakt mit dem Verkäufer auf.

Defekte, die aufgrund von unangemessenem Umgang mit dem Gerät entstehen und Störungen aufgrund von Eingriffen und Reparaturen Dritter oder das Montieren von nicht-Originalteilen werden nicht von dieser Gewährleistung abgedeckt. Die Quittung immer aufbewahren, ohne Quittung wird jegliche Gewährleistung ausgeschlossen. Bei Schäden durch Nichteinhalten der Bedienungsanleitung erlischt die Gewährleistung, Wir sind für daraus resultierende Folgeschäden nicht haftbar. Für Materialschäden oder Verletzungen aufgrund falscher Anwendung oder Nichtbefolgen der Sicherheitshinweise sind wir nicht haftbar. Schäden an den Zubehörteilen bedeutet nicht, dass das gesamte Gerät kostenlos ausgetauscht wird. In diesem Fall kontaktieren Sie unseren Kundendienst. Zerbrochenes Glas oder Kunststoffteile sind immer kostenpflichtig. Schäden an Verbrauchsmaterialien oder Verschleißteilen, sowie Reinigung, Wartung oder Austausch der besagten Teile werden durch die Gewährleistung nicht abgedeckt und sind deshalb kostenpflichtig.



Das nebenstehende Symbol einer durchgestrichenen Mülltonne auf Rädern zeigt an, dass dieses Gerät der Richtlinie 2012/19/EU unterliegt. Diese Richtlinie besagt, dass Sie dieses Gerät am Ende seiner Nutzungszeit nicht mit dem normalen Haushaltsmüll entsorgen dürfen, sondern in speziell eingerichteten Sammelstellen, Wertstoffhöfen oder Entsorgungsbetrieben abgeben müssen. Diese Entsorgung ist für Sie kostenfrei. Schonen Sie die Umwelt und entsorgen Sie fachgerecht.

Beim Kauf eines Neugerätes haben Sie das Recht, das entsprechende Altgerät an Ihren Händler zurückzugeben. Händler von Elektro- und Elektronikgeräten mit einer Verkaufsfläche von mindestens 400 qm sowie Lebensmittelhändler mit einer Verkaufsfläche von mindestens 800 qm, die regelmäßig Elektro- und Elektronikgeräte verkaufen, sind außerdem verpflichtet, Altgeräte unentgeltlich zurückzunehmen, auch ohne dass ein Neugerät gekauft wird, wenn die Altgeräte in keiner Abmessung größer sind als 25 cm. Client Name bietet Ihnen Rücknahmemöglichkeiten direkt in den Filialen und Märkten an. Informieren Sie sich auch bei Ihrem Händler über die Rücknahmemöglichkeiten vor Ort.

Sofern Ihr Altgerät personenbezogene Daten enthält, sind Sie selbst für deren Löschung verantwortlich, bevor Sie es zurückgeben. Sofern dies ohne Zerstörung des Altgerätes möglich ist, entnehmen Sie die alten Batterien oder Akkus sowie Lampen bevor Sie das Altgerät zur Entsorgung zurückgeben und führen Sie sie einer separaten Sammlung zu. Bei fest eingebauten Akkus ist bei der Entsorgung darauf hinzuweisen, dass das Gerät einen Akku enthält. Weitere Möglichkeiten zur Entsorgung des ausgedienten Produkts erfahren Sie bei Ihrer Gemeinde- oder Stadtverwaltung.

Hersteller: Emerio B.V.

Oudeweg 115, 2031 CC Haarlem, The Netherlands

## **CONSIGNES DE SÉCURITÉ**

Avant d'utiliser l'appareil, lisez toutes les consignes suivantes pour éviter des blessures et des dommages, et pour optimiser les performances de votre appareil. Conservez cette notice d'utilisation dans un endroit sûr. Si vous donnez ou transférez cet appareil à un tiers, veillez à lui remettre également cette notice d'utilisation.

En cas de détérioration due au non-respect par l'utilisateur des instructions de cette notice d'utilisation, la garantie est annulée. Le fabricant/importateur rejette toute responsabilité en cas de dommages dus au non-respect des instructions de la notice d'utilisation, à un usage négligent ou à l'usage non conforme aux exigences de cette notice d'utilisation.

1. Cet appareil peut être utilisé par des enfants âgés d'au moins 8 ans, à condition qu'ils bénéficient d'une surveillance ou qu'ils aient reçu des instructions quant à l'utilisation de l'appareil en toute sécurité et qu'ils comprennent bien les dangers encourus.
2. Le nettoyage et l'entretien de l'utilisateur ne doivent pas être effectués par des enfants, à moins qu'ils ne soient âgés d'au moins 8 ans et qu'ils soient sous la surveillance d'un adulte.
3. Conserver l'appareil et son câble hors de portée des enfants âgés de moins de 8 ans.
4. Cet appareil peut être utilisé par des personnes dont les capacités physiques, sensorielles ou mentales sont réduites ou dont l'expérience ou les connaissances ne sont pas suffisantes, à condition qu'ils bénéficient d'une surveillance ou qu'ils aient reçu des instructions quant à l'utilisation de l'appareil en toute sécurité et dans la mesure où ils en comprennent bien les dangers potentiels.
5. Les enfants ne doivent pas utiliser l'appareil comme un jouet.

6. Si le câble d'alimentation est endommagé, il doit être remplacé par le fabricant, son service après vente ou des personnes de qualification similaire afin d'éviter un danger.
7. Cet appareil est destiné à une utilisation domestique et analogue telles que: Les zones de cuisine du personnel de magasins, bureaux et autres environnements de travail; Les fermes; Les clients dans les hôtels, motels et autres environnements de type résidentiel; Environnements de type chambres d'hôtes.
8. Pour obtenir des instructions sur comment nettoyer les surfaces qui sont en contact avec des aliments, reportez-vous au paragraphe « NETTOYAGE ET ENTRETIEN » du mode d'emploi.
9. MISE EN GARDE: Risques de blessures en cas de mauvaise utilisation.
10. La surface de l'élément chauffant peut rester chaude un certain temps après utilisation.
11. La cafetière ne doit pas être placée à l'intérieur d'un meuble lorsqu'elle est en cours d'utilisation.
12. Avant d'insérer la fiche de l'appareil dans une prise secteur, vérifiez que la tension et la fréquence du secteur correspondent aux spécifications indiquées sur la plaque signalétique.
13. Branchez l'appareil sur une prise raccordée à la terre.
14. Si vous utilisez une rallonge électrique, elle doit être appropriée à la puissance consommée par l'appareil, sinon la rallonge et/ou la fiche risquent de chauffer excessivement. Il existe un risque potentiel de blessures par trébuchement sur le cordon électrique. Prenez vos précautions pour éviter toute situation dangereuse.
15. Débranchez la fiche électrique de la prise électrique quand l'appareil n'est pas utilisé et avant de le nettoyer.
16. Veillez à ce que le cordon d'alimentation ne pende pas sur des arêtes coupantes et maintenez-le éloigné des objets chauds et des flammes nues.
17. N'immergez jamais l'appareil ou sa fiche dans de l'eau ni



dans aucun autre liquide. Cela peut provoquer un choc électrique !

18. Pour débrancher la fiche de la prise, saisissez la fiche et tirez-la hors de la prise. Ne tirez pas sur le cordon d'alimentation.
19. Ne touchez pas l'appareil s'il tombe dans de l'eau. Débranchez la fiche de la prise électrique, éteignez l'appareil et rapportez-le au centre de réparation agréé pour le faire réparer.
20. Ne branchez pas et ne débranchez pas l'appareil de la prise électrique avec les mains mouillées.
21. N'essayez pas d'ouvrir le boîtier de l'appareil ni de réparer l'appareil vous-même. Cela peut provoquer un choc électrique.
22. Ne laissez jamais l'appareil sans surveillance quand il est en fonctionnement.
23. Cet appareil n'est pas conçu pour un usage commercial.
24. N'utilisez pas cet appareil à un usage autre que celui pour lequel il a été conçu.
25. N'enroulez pas le cordon d'alimentation autour de l'appareil et ne le pliez pas.
26. Remplissez le réservoir exclusivement avec de l'eau – jamais avec d'autres liquides.
27. Si vous voulez préparer du café plusieurs fois de suite, éteignez toujours l'appareil pendant 3 minutes avant de le réutiliser.
28. Placez l'appareil sur une surface plane, sèche et résistante à la chaleur.

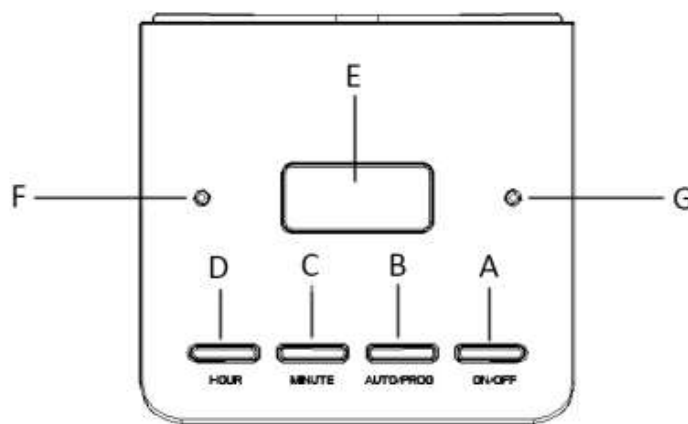
## PARTIES DES COMPOSANTS

1. Couvercle du réservoir
2. Plateau
3. Panneau de contrôle (voir ci-dessous)
4. Réservoir avec indication du niveau d'eau
5. Pichet isotherme
6. Chambre d'infusion
7. Panier à filtre
8. Filtre à mailles réutilisable
9. Couvercle du pichet isotherme
10. Antigoutte
11. Levier de déverrouillage du pichet isotherme



## PANNEAU DE CONTRÔLE

- A. Bouton MARCHÉ / ARRÊT
- B. Bouton de réglage du programme
- C. Bouton de réglage des minutes
- D. Bouton de réglage des heures
- E. Affichage LCD
- F. Indicateur lumineux d'infusion différée
- G. Indicateur lumineux de fonctionnement



## FONCTIONNEMENT

### Avant la première utilisation:

- Avant d'utiliser l'appareil pour la première fois, veuillez rincer les composants détachables avec de l'eau tiède.
- Remplissez le réservoir avec de l'eau froide au niveau maximum d'indication du niveau de l'eau.
- Après faites le café 2 fois sans poudre à café.

### Utilisation du pichet isotherme

- Pour ouvrir le couvercle du pichet isotherme, placez vos doigts sur le bord du couvercle (parties évidées) et tournez le couvercle dans le sens inverse des aiguilles d'une montre pour que le logo triangulaire « ▼ » pointe vers le logo « ☰ ». Pour fermer le couvercle, remplacez simplement le couvercle et tournez-le dans le sens des aiguilles d'une montre jusqu'à ce que le logo triangulaire « ▼ » pointe vers le logo « ☰ ».
- Le couvercle de la verseuse isotherme est doté d'une fonction de sécurité qui ne permet de verser le café que lorsque le levier de déverrouillage est enfoncé.
- Le pichet isotherme peut garder le café au chaud pendant un certain temps.

### Pour filtrer le café:

1. Remplissez le réservoir avec de l'eau froide.
2. Ouvrez le couvercle du réservoir et remplissez-le jusqu'à la graduation de niveau d'eau désirée. La capacité maximale est de 1,5 L (12 tasses environ).

3. Placez le filtre à mailles réutilisable dans le panier à filtre et placez-le dans la chambre d'infusion. Utilisez la cuillère à mesurer pour ajouter la quantité de café moulu appropriée selon le nombre de tasses que vous souhaitez préparer. Refermez le couvercle sur le réservoir.
4. Placez maintenant le pichet isotherme sur le plateau de l'appareil.
5. Branchez le câble d'alimentation dans une prise appropriée. L'écran LCD affichera l'heure par défaut « AM 12:00 » et les deux points au milieu clignoteront. Vous pouvez appuyer sur le bouton de réglage des heures et le bouton de réglage des minutes pour régler l'heure en cours. Chaque pression change d'une heure / d'une minute. Le format de l'heure est de 12 heures.
6. Commencez à préparer le café en appuyant une fois sur le bouton MARCHE / ARRÊT. L'indicateur lumineux de fonctionnement s'allumera. Le couvercle du pichet isotherme doit être fermé pour déverrouiller la fonction anti-égouttement.
7. Une fois l'infusion terminée, 3 bips sonores sont émis et l'appareil s'éteint automatiquement. Vous pouvez appuyer à nouveau manuellement sur le bouton MARCHE / ARRÊT pour mettre l'appareil en marche.

**Remarque :** L'appareil intègre une fonction antigoutte. Vous pouvez retirer temporairement le pichet isotherme et verser du café pendant le cycle d'infusion sans que le café ne coule de l'appareil dans les 30 secondes.

### FONCTION D'INFUSION DIFFÉRÉE

Si vous ne voulez pas que la cafetière démarre immédiatement, disons qu'il est par exemple 8 h 10 et vous souhaitez que la cafetière démarre automatiquement à 13 h 10, suivez d'abord les étapes 1 à 5 du paragraphe ci-dessus, puis réglez la fonction d'infusion différée comme suit :

1. Appuyez une fois sur le bouton de réglage du programme. L'heure par défaut et l'indicateur lumineux d'infusion différée clignotent pendant plusieurs secondes.
4. Appuyez et maintenez pressés les boutons de réglage des heures / des minutes pour régler l'heure du départ différé, qui est 13 h 10.
5. Appuyez à nouveau sur le bouton de réglage du programme. L'écran LCD affiche de nouveau l'heure en cours, et l'indicateur lumineux d'infusion différée s'éteint.
6. Appuyez longuement sur le bouton de réglage du programme pendant environ 4 secondes pour confirmer la diffusion différée. L'indicateur lumineux d'infusion différée reste allumé et l'écran LCD affiche l'heure en cours.

Remarque:

- Une fois la diffusion différée réglée, vous pouvez annuler cette fonction en appuyant une fois sur le bouton de réglage du programme ou appuyez une fois sur le bouton MARCHE / ARRÊT pour démarrer immédiatement l'infusion.
- Si vous devez modifier l'heure de départ de la diffusion différée à mi-chemin, vous devez d'abord appuyer sur le bouton de réglage du programme pour quitter la fonction d'infusion différée, puis appuyez à nouveau sur le bouton de réglage du programme pour réinitialiser l'heure.

### Détartrage:

- Détartrez régulièrement la cafetière. L'intervalle de détartrage dépend de la fréquence de chaque utilisation et de la dureté de l'eau. Nous vous recommandons un détartrage tous les 3 ou 4 mois. Veuillez utiliser un produit de détartrage commercialisé.
- Versez 400ml d'eau dans le réservoir et ajoutez la dose de produit de détartrage selon les instructions de dosage.
- Laissez la solution détartrante reposer une heure environ dans la cafetière. Allumez l'appareil qu'une heure après et laissez passer de l'eau au travers. Ensuite, vous devez infuser de l'eau plusieurs fois et rincer tous les composants détachables afin d'éliminer tout résidu.

### NETTOYAGE ET ENTRETIEN

- Avant le nettoyage, débranchez l'appareil et laissez refroidir l'appareil.
- N'immergez jamais l'appareil dans l'eau. Utilisez un tissu en coton pour nettoyer les surfaces.

- Evitez d'utiliser des agents de nettoyages âcres ou sans frottement.
- Maintenez la cafetière dans un endroit sec et hors de portée des enfants une fois qu'elle a refroidi et qu'elle est nettoyée.
- N'enroulez pas le cordon autour de l'appareil.

### **DONNÉES TECHNIQUES**

Tension de fonctionnement: 220-240V ~ 50-60Hz

Puissance: 900W

### **GARANTIE ET SERVICE APRÈS-VENTE**

Nos appareils sont soumis à un contrôle de qualité strict avant d'être livrés. Si l'appareil a toutefois été endommagé lors de la production ou du transport en dépit des soins que nous lui donnons, retournez l'appareil au vendeur.

Nous offrons une garantie de 2 ans pour l'appareil acheté à partir de la date de vente. En cas de produit défectueux, vous pouvez retourner directement au point de vente.

Les défauts dus à une utilisation non conforme de l'appareil et les dommages dus à une intervention ou réparation faite par une tierce personne ou dus à l'installation de pièces qui ne sont pas d'origine ne sont pas couverts par cette garantie. Conservez toujours votre reçu, car sans celui-ci vous ne pourrez réclamer aucune sorte de garantie. Les dommages causés par le non respect des instructions de ce manuel rendront la garantie caduque, nous déclinons toute responsabilité en cas de dommages indirects. Nous déclinons toute responsabilité en cas de dégâts matériels ou de dommages corporels causés par une utilisation inappropriée ou si les instructions de sécurité n'ont pas été convenablement observées. Si les accessoires sont endommagés, cela ne signifie pas que toute la machine sera remplacée gratuitement. Dans de tels cas, veuillez contacter notre assistance. Des pièces brisées en verre ou en plastique sont toujours sujettes à des frais. Les défauts des consommables ou des pièces susceptibles de s'user, ainsi que le nettoyage, l'entretien ou la réparation desdites pièces ne sont pas couverts par la garantie et doivent donc être payés.



Le symbole de la poubelle barrée signifie que ce produit ne peut pas être éliminé avec les déchets ménagers usuels. Les équipements électroniques et électriques non compris dans le processus de tri sélectif sont potentiellement dangereux pour l'environnement et la santé humaine en raison de la présence de substances dangereuses. Veuillez les éliminer de manière responsable dans des centres approuvés de traitement ou recyclage des déchets.

Fabriqué par: Emerio B.V.

Oudeweg 115, 2031 CC Haarlem, The Netherlands

## **VEILIGHEIDSVOORSCHRIFTEN**

Voor gebruik dient u alle onderstaande instructies te lezen om letsel en schade te voorkomen en om de beste resultaten met het apparaat te bereiken. Bewaar deze handleiding op een veilige plek. Mocht u dit apparaat aan iemand anders overhandigen, dient u ook de gebruiksaanwijzing te overhandigen.

In geval van schade die wordt veroorzaakt doordat de gebruiker de instructies in deze gebruiksaanwijzing niet in acht heeft genomen, komt de garantie te vervallen. De fabrikant/importeur is niet aansprakelijk voor schade die wordt veroorzaakt door het niet in acht nemen van de gebruiksaanwijzing, door nalatig gebruik of gebruik dat niet in overeenstemming is met de bepalingen van deze gebruiksaanwijzing.

1. Dit apparaat kan worden gebruikt door kinderen vanaf 8 jaar en ouder, indien ze onder supervisie staan of gepaste instructies hebben gekregen zodat ze het apparaat op een veilige manier kunnen gebruiken en de gevaren die het gebruik van het apparaat met zich meebrengt begrijpen.
2. Laat het reinigen en het onderhoud van het apparaat niet uitvoeren door kinderen tenzij ze ouder zijn dan 8 jaar en onder toezicht staan.
3. Houd het apparaat en snoer buiten het bereik van kinderen jonger dan 8 jaar.
4. Apparaten kunnen worden gebruikt door personen met fysische, zintuiglijke of mentale beperkingen, of die het ontbreekt aan ervaring en kennis, mits ze onder supervisie staan of instructies hebben gekregen omtrent het veilige gebruik van de apparaten en inzicht hebben in de risico's die er aan zijn verbonden.
5. Laat kinderen niet met het apparaat spelen.

6. Als het snoer is beschadigd, moet het worden vervangen door de fabrikant, zijn klantenservice of gelijksoortig geschoolde personen om gevaar te vermijden.
7. Dit apparaat is bestemd voor het gebruik in huishoudens en soortgelijke toepassingen zoals: personeelskeukens in winkels, kantoren of werkplekken; boerderijen; door gasten in hotels, motels en andere types van huisvesting; bed and breakfasts en vergelijkbare instellingen.
8. Met het oog op de instructies voor de reiniging van de oppervlakken die in contact kunnen komen met voedsel, dient u de instructies in de paragraaf "REINIGING EN ONDERHOUD" van de gebruiksaanwijzing in acht te nemen.
9. Waarschuwing: Het apparaat verkeerd gebruiken kan letsel veroorzaken.
10. Het oppervlak van het verwarmingselement bezit nog resthitte na gebruik.
11. Plaats het koffiezetapparaat tijdens gebruik niet in een kast.
12. Voordat u de stekker in het stopcontact steekt, dient u te controleren of de stroom en de frequentie overeen komen met de specificaties van het typeplaatje.
13. Sluit het apparaat alleen aan op een geaard stopcontact.
14. Als u gebruik maakt van een verlengkabel, dient dit geschikt te zijn voor het stroomverbruik van het apparaat, anders kan oververhitting van de verlengkabel en/of stekker het gevolg zijn. Er is risico op letsel door het struikelen over het verlengsnoer. Wees voorzichtig om gevaarlijke situaties te vermijden.
15. Trek de stekker uit het stopcontact als het apparaat niet in gebruik is en voordat u het apparaat reinigt.
16. Let op dat de stroomkabel niet over scherpe randen hangt en niet in de buurt komt van hete voorwerpen en open vuur.

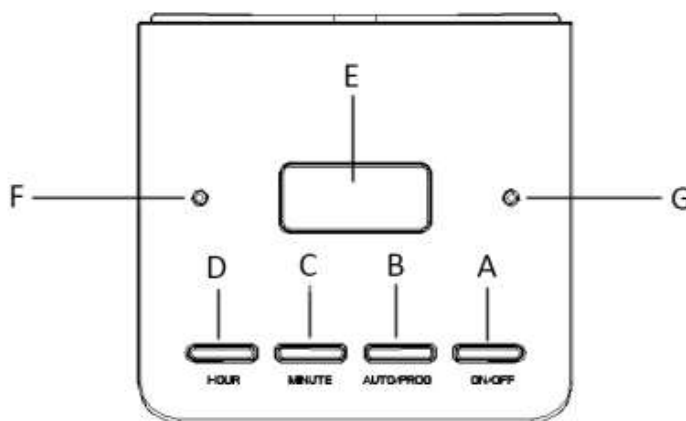
17. Dompel het apparaat of de stekker niet onder in water of andere vloeistoffen. Er bestaat levensgevaar als gevolg van een elektrische schok!
18. Om de stekker uit het stopcontact te halen, dient u aan de stekker zelf te trekken. Trek niet aan de stroomkabel.
19. Raak het apparaat niet aan als het in water is gevallen. Trek de stekker uit het stopcontact, schakel het apparaat uit en breng het ter reparatie naar een geautoriseerd servicecenter.
20. Steek de stekker niet in het stopcontact en haal hem er niet uit als u natte handen heeft.
21. Probeer nooit de behuizing van het apparaat te openen en probeer nooit zelf het apparaat te repareren. Dit kan een elektrische schok veroorzaken.
22. Laat het apparaat nooit onbeheerd achter wanneer het in gebruik is.
23. Dit apparaat werd niet ontworpen voor commercieel gebruik.
24. Gebruik het apparaat niet voor andere doeleinden dan het beoogde doel.
25. Draai de kabel niet om het apparaat en buig hem niet.
26. Vul het reservoir uitsluitend met water; niet met andere vloeistoffen.
27. Als u meerdere malen na elkaar koffie wilt zetten, dient u het apparaat altijd gedurende ongeveer 3 minuten uit te schakelen voordat u hem weer gebruikt.
28. Gebruik het apparaat op een vlak, droog en hittebestendig oppervlak.

**BESCHRIJVING VAN DE ONDERDELEN**

1. Reservoirdeksel
2. Plaat
3. Bedieningspaneel (zie hieronder)
4. Reservoir met peilglas
5. Thermoskan
6. Koffiezetkamer
7. Filterhouder
8. Herbruikbare koffiefilter
9. Deksel van thermoskan
10. Anti-druppelfunctie
11. Vrijgavehendel van thermoskan

**BEDIENINGSPANEEL**

- A. AAN/UIT-knop
- B. Programma instelknop
- C. Minuten instelknop
- D. Uur instelknop
- E. LCD-scherm
- F. Uitgesteld koffiezetten-controlelampje
- G. Werking-controlelampje

**BEDIENING****Voor het eerste gebruik:**

- Spoel alle uitneembare onderdelen zorgvuldig af met warm water voordat u dit apparaat voor de eerste keer gebruikt.
- Vul het reservoir met koud water tot de maximale niveau-aanduiding.
- Laat het apparaat daarna twee keer doorlopen met water zonder koffie.

**De thermoskan gebruiken**

- Om het deksel van de thermoskan te openen, plaats uw vingers op de rand van het deksel (uitgeholde delen) en draai het deksel tegen de klok in totdat het driehoek-logo "▼" naar het logo "☑" is gericht. Om het deksel te sluiten, breng het deksel opnieuw aan en draai het met de klok mee totdat het driehoek-logo "▼" naar het logo "☑" is gericht.
- Het deksel van de thermoskan is voorzien van een beveiliging. De koffie kan namelijk alleen worden geschonken wanneer de vrijgaveknop van de thermoskan wordt ingedrukt.
- De thermoskan kan de koffie gedurende enige tijd warm houden.

**Koffiezetten:**

1. Vul het reservoir met koud water.
2. Open het deksel van het reservoir en vul het tot het gewenste waterniveau. De maximale inhoud is 1,5L (circa 12 kopjes).



3. Plaats de herbruikbare koffiefilter in de filterhouder en breng de filterhouder vervolgens aan in de koffiezetkamer. Voeg de gewenste hoeveelheid gemalen koffie toe met behulp van de maatlepel afhankelijk van het aantal kopjes koffie dat u wilt zetten. Sluit het deksel van het reservoir.
4. Plaats de thermoskan nu op de plaat van het apparaat.
5. Steek de stekker in een gepast stopcontact. Het LCD-scherm geeft de standaard tijd "AM 12:00" weer en het dubbelepunt in het midden knippert. Druk op de uur instelknop en de minuten instelknop om de huidige tijd in te stellen. Elke druk op de knop wijzigt de tijd met één uur/ minuut. De tijdcyclus is 12 uur.
6. Start met het zetten van koffie door eenmaal op de AAN/UIT-knop te drukken. Het werking-controlelampje zal vervolgens branden. Het deksel van de thermoskan moet dicht zijn om de druppelstopfunctie te ontgrendelen.
7. Na het koffiezetproces hoort u 3 geluidssignalen en wordt het apparaat automatisch uitgeschakeld. U kunt opnieuw handmatig op de AAN/UIT-knop drukken om het apparaat in te schakelen.

**Opmerking:** Het apparaat is uitgerust met een anti-druppelfunctie. U kunt de thermoskan tot 30 seconden van het apparaat afhaken om tijdens het koffiezetproces koffie te schenken zonder dat er koffie uit het apparaat druppelt.

### **UITGESTELDE KOFFIEZETFUNCTIE**

Als u niet wilt dat het koffiezetapparaat onmiddellijk wordt ingeschakeld, bijv. het is nu 08:10 en u wilt dat het koffiezetapparaat automatisch om 13:10 wordt ingeschakeld, voer eerst de stappen 1 tot 5 zoals beschreven in bovenstaande rubriek uit en stel vervolgens de uitgestelde koffiezetfunctie als volgt in:

1. Druk eenmaal op de programma instelknop. De standaard tijd en het uitgesteld koffiezetten-controlelampje knipperen enkele seconden.
2. Druk continu op de uur/minuten instelknop om de uitgestelde starttijd, dit is 13:10, in te stellen.
3. Druk opnieuw eenmaal op de programma instelknop. Het LCD-scherm geeft opnieuw de huidige tijd weer en het knipperend uitgesteld koffiezetten-controlelampje dooft.
4. Druk ongeveer 4 seconden op de programma instelknop om de uitgestelde koffiezetfunctie te activeren. Het uitgesteld koffiezetten-controlelampje brandt nog steeds. Het LCD-scherm geeft opnieuw de huidige tijd weer.

Opmerking:

- Na het instellen van de uitgestelde koffiezetfunctie kunt u dit annuleren door eenmaal op de programma instelknop te drukken of eenmaal op de AAN/UIT-knop te drukken om het koffiezetproces onmiddellijk te starten.
- Als u de uitgestelde starttijd halverwege wilt wijzigen, druk eerst op de programma instelknop om de uitgestelde koffiezetfunctie af te sluiten en druk dan opnieuw op de programma instelknop om de tijd terug te zetten.

### **Ontkalken:**

- Ontkalk uw koffiezetapparaat regelmatig. Hoe vaak het apparaat ontkalkt moet worden hangt af van de hardheid van het water en de gebruiksfrequentie. Bij een gemiddelde waterhardheid adviseren wij elke 3 tot 4 maanden te ontkalken. Gebruik een commercieel verkrijgbaar ontkalkingmiddel.
- Giet 400 ml water in het reservoir en voeg de vereiste hoeveelheid ontkalkingmiddel toe volgens de doseervoorschriften.
- Laat het ontkalkingsmiddel circa één uur in het koffiezetapparaat weken. Zet het apparaat aan na een uur en laat het water doorlopen. Schakel het apparaat vervolgens enkele keren in met alleen water en spoel alle afneembare onderdelen schoon om eventuele resten te verwijderen.

### **REINIGING EN ONDERHOUD**

- Haal de stekker uit het stopcontact voor de reiniging en laat het apparaat afkoelen.
- Dompel het apparaat nooit in water of een andere vloeistof. Maak de buitenkant van het apparaat schoon met een licht bevochtigde doek.

- Gebruik geen schuurmiddelen of bijtende schoonmaakmiddelen.
- Berg het koffiezetapparaat op in een droge ruimte en buiten het bereik van kinderen eenmaal afgekoeld en gereinigd.
- Wind het snoer niet om het apparaat heen.

#### **TECHNISCHE GEGEVENS**

Bedrijfsspanning: 220-240V ~ 50-60Hz

Vermogen: 900W

#### **GARANTIE EN KLANTENSERVICE**

Vóór de levering worden onze apparaten streng gecontroleerd. Indien het toestel ondanks alle zorg bij de productie of tijdens het transport beschadigd werd, moet u het naar de handelaar terugbrengen.

Wij geven een garantie van 2 jaar op het toestel, te beginnen met de koopdatum. Indien u een defect product heeft, kunt u rechtstreeks terug gaan naar het aankooppunt.

Gebreken die het gevolg zijn van ondeskundig gebruik van het toestel, fouten tijdens ingrepen en reparaties door derden of door de inbouw van vreemde onderdelen, vallen niet onder deze garantie. Bewaar altijd uw aankoopnota, zonder aankoopnota kunt u geen aanspraak maken op enige vorm van garantie. Bij schade veroorzaakt door het niet opvolgen van de gebruiksaanwijzing vervalt het recht op garantie. Voor vervolgschade die hieruit ontstaat kunnen wij niet verantwoordelijk gehouden worden. Voor materiële schade of persoonlijk letsel veroorzaakt door ondeskundig gebruik of het niet opvolgen van de veiligheidsvoorschriften zijn wij niet aansprakelijk. In dergelijke gevallen vervalt iedere aanspraak op garantie. Schade aan accessoires of onderdelen betekend niet dat het gehele apparaat zal worden vervangen. Afgebroken glazen of kunststof onderdelen of accessoires vallen niet onder de garantie en zullen tegen vergoeding vervangen kunnen worden. Defecten aan hulpstukken of aan slijtage onderhevige onderdelen, alsmede reiniging, onderhoud of de vervanging van slijtende delen vallen niet onder de garantie en zullen dus in rekening gebracht worden.



Het symbool van de doorgekruiste vuilniscontainer betekent dat dit product niet met het gewone huisvuil mag worden weggegooid. Elektronische en elektrische apparatuur die niet is opgenomen in het selectieve afvalsorteringsproces is potentieel gevaarlijk voor het milieu en de menselijke gezondheid vanwege de aanwezigheid van gevaarlijke stoffen. Voer deze op verantwoorde wijze af bij een erkend afvalverwerkings- of recyclingbedrijf.

Geproduceerd door: Emerio B.V.

Oudeweg 115, 2031 CC Haarlem, The Netherlands

## **INSTRUKCJE DOTYCZĄCE BEZPIECZEŃSTWA**

Aby nie dopuścić do urazów lub uszkodzeń oraz aby maksymalnie wykorzystać możliwości urządzenia, przed rozpoczęciem jego użytkowania należy przeczytać wszystkie poniższe zalecenia. Niniejszą instrukcję należy przechowywać w bezpiecznym miejscu. W przypadku przekazania lub odstąpienia komuś tego urządzenia, do urządzenia należy dołączyć również tę instrukcję.

W przypadku uszkodzenia spowodowanego nieprzestrzeganiem przez użytkownika zaleceń podanych w niniejszej instrukcji gwarancja nie ma zastosowania. Producent/importer nie ponosi odpowiedzialności za szkody spowodowane nieprzestrzeganiem podanych w instrukcji zaleceń, zaniedbaniami oraz użytkowaniem w sposób niezgodny z wymaganiami opisanymi w instrukcji.

1. Pod warunkiem zapewnienia odpowiedniego nadzoru, pouczenia na temat bezpiecznej obsługi i dopilnowania zrozumienia zagrożeń, urządzenie może być używane przez dzieci w wieku od lat 8.
2. Dzieci mogą wykonywać czynności związane z czyszczeniem i konserwacją tylko pod warunkiem ukończenia 8 lat i tylko pod nadzorem osoby dorosłej.
3. Urządzenie i jego kabel należy trzymać w miejscu niedostępnym dla dzieci do lat 8.
4. Pod warunkiem zapewnienia odpowiedniego nadzoru, pouczenia na temat bezpiecznej obsługi i dopilnowania zrozumienia zagrożeń, urządzenia mogą być używane przez osoby o ograniczeniach fizycznych, czuciowych lub psychicznych, a także osoby, którym brak jest doświadczenia lub wiedzy.
5. Dzieci nie powinny bawić się urządzeniem.
6. Jeżeli kabel zasilający zostanie uszkodzony, aby uniknąć niebezpiecznych sytuacji, należy go wymienić. Wymiany

powinien dokonać producent, przedstawiciel jego serwisu lub inne osoby o podobnych kwalifikacjach.

7. Urządzenie jest przeznaczone do zastosowań domowych i podobnych, takich jak np.: kuchenki pracownicze w sklepach, biurach i innych obiektach pracowniczych; domy na wsi; użytkowanie przez klientów w hotelach, motelach i innych obiektach mieszkaniowych oraz obiekty oferujące nocleg ze śniadaniem.
8. Zalecenia dotyczące czyszczenia powierzchni mających kontakt z żywnością podano w instrukcji w części „CZYSZCZENIE I UTRZYMANIE”.
9. Ostrzeżenie: Niewłaściwe stosowanie może spowodować potencjalne obrażenia.
10. Po użyciu powierzchnia elementu grzewczego pozostaje przez pewien czas gorąca.
11. W czasie użytkowania ekspres do kawy nie powinien stać w szafce.
12. Przed włożeniem wtyczki do kontaktu, należy sprawdzić, czy napięcie i częstotliwość są zgodne ze specyfikacją podaną na tabliczce znamionowej.
13. Urządzenie należy zawsze podłączać do kontaktu ściennego z uziemieniem.
14. Jeżeli jest używany przedłużacz, musi on być dostosowany do mocy pobieranej przez urządzenie. W przeciwnym wypadku może dojść do przegrzania się przedłużacza i/lub wtyczki. Istnieje potencjalne ryzyko urazów na skutek potknięcia się o przewód zasilający. Zachowaj ostrożność, by uniknąć niebezpiecznych sytuacji.
15. Przed czyszczeniem i na czas, gdy urządzenie nie jest używane, należy wyjąć wtyczkę z kontaktu.
16. Należy dopilnować, aby kabel zasilający nie zwisał z ostrych krawędzi. Należy go trzymać z dala od gorących przedmiotów i otwartych płomieni.
17. Urządzenia i wtyczki kabla zasilającego nie wolno zanurzać w wodzie lub innych płynach. Ryzyko utraty życia wskutek porażenia prądem!

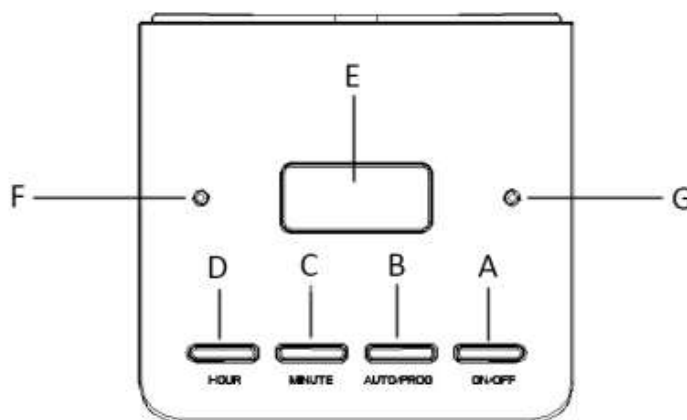
18. W celu wyjęcia wtyczki z kontaktu należy ciągnąć za wtyczkę. Nie należy ciągnąć za kabel zasilający.
19. Jeśli urządzenie wpadnie do wody, nie wolno go dotykać. Należy wyjąć wtyczkę z kontaktu, wyłączyć urządzenie i wysłać je do autoryzowanego punktu serwisowego w celu dokonania naprawy.
20. Nie należy mokrą ręką wkładać wtyczki urządzenia do kontaktu lub wyjmować jej z niego.
21. Nigdy nie należy próbować otwierać obudowy urządzenia lub samodzielnie urządzenie naprawić. Mogłoby to doprowadzić do porażeniem prądem.
22. W czasie użytkowania nie należy nigdy zostawiać urządzenia bez nadzoru.
23. Urządzenie nie zostało zaprojektowane do użytku komercyjnego.
24. Urządzenia nie należy używać do celów, do których nie jest ono przeznaczone.
25. Kabla nie należy owijać wokół urządzenia ani zaginać.
26. Do zbiornika należy nalewać tylko i wyłącznie wodę – żadnych innych płynów.
27. Jeśli użytkownik chce zaparzyć kawę kilka razy pod rząd, należy zawsze, przed ponownym użyciem, wyłączyć urządzenie na ok. 3 minut.
28. Urządzenia należy używać na płaskiej i suchej powierzchni odpornej na wysokie temperatury.

**CZĘŚCI SKŁADOWE**

1. Przykrywka pojemnika
2. Tacka
3. Panel sterowania (zob. poniżej)
4. Pojemnik ze wskaźnikiem poziomu wo
5. Dzbanek-termos
6. Komora parzenia
7. Kosz filtra
8. Filtr siatkowy wielokrotnego użycia
9. Przykrywka dzbanka-termosu
10. Funkcja zapobiegająca kapaniu
11. Dźwignia odblokowująca dzbanek-termos

**PANEL STEROWANIA**

- A. Przycisk Wł./WYŁ.
- B. Przycisk nastawiania programu
- C. Przycisk nastawiania minut
- D. Przycisk nastawiania godziny
- E. Wyświetlacz LCD
- F. Kontrolka parzenia z opóźnieniem
- G. Kontrolka działania

**OBSŁUGA****Przed pierwszym użyciem:**

- Przed użyciem urządzenia po raz pierwszy, dokładnie wypłucz odczepiane elementy ciepłą wodą.
- Napełnij zbiornik zimną wodą do maksymalnego wskazanego poziomu.
- Następnie zaparz wodę dwa razy bez wsypywania kawy.

**Używanie dzbanka-termosu**

- Aby otworzyć przykrywkę dzbanka-termosu, należy położyć palce na obrzeżu przykrywki (we wgłębieniach) i przekręcić przykrywkę w lewo (przeciwnie do kierunku ruchu wskazówek zegara), tak aby trójkątny symbol „▼” znalazł się naprzeciw symbolu „☰”. Aby zamknąć przykrywkę, wystarczy założyć przykrywkę na dzbanek-termos i przekręcić w prawo (zgodnie z kierunkiem ruchu wskazówek zegara), aż symbol „▼” znajdzie się naprzeciw symbolu „☰”.
- Przykrywka dzbanka-termosu posiada zabezpieczenie polegające na tym, że kawę można z niego nalewać tylko po wciśnięciu dźwigni odblokowującej, kawę można nalewać tylko z dzbanka.
- Dzbanek-termos jest w stanie przez pewien okres czasu utrzymywać temperaturę kawy.

**Przesączenie kawy:**

1. Napełnić pojemnik zimną wodą.
2. Otworzyć przykrywkę pojemnika i napełnić dożądanego poziomu wody. Maksymalna pojemność to 1,5 l (około 12 filiżanek).
3. Włożyć filtr wielokrotnego użytku do koszyka na filtr. Włożyć koszyk do komory parzenia. Użyć miarki, by wspanać ilość kawy odpowiednią do liczby filiżanek, którą chcesz zaparzyć. Zamknąć przykrywkę pojemnika.

4. Ustawić dzbanek-termos na tacce urządzenia.
5. Podłączyć przewód zasilający do odpowiedniego kontaktu. Na wyświetlaczu LCD wyświetlana będzie domyślna godzina „AM 12:00”, a dwukropek w środku będzie migał. Za pomocą przycisku nastawiania godziny i przycisku nastawiania minut użytkownik może ustawić czas. Każde wciśnięcie zmienia ustawienie o jedną godzinę/minutę. Cykl zegara wynosi 12 godzin.
6. Jeden raz nacisnąć przycisk wł./wył., aby rozpocząć parzenie kawy. Zaświeci się kontrolka działania. Aby odblokować funkcję zapobiegania kapaniu, przykrywka dzbanka-termosu musi być zakręcona.
7. Po zakończeniu parzenia, rozlegną się 3 sygnały dźwiękowe i urządzenie automatycznie wyłączy się. Urządzenie można wyłączyć ręcznie, wystarczy ponownie ręcznie nacisnąć przycisk wł./wył.

**Uwaga:** W urządzeniu zaprojektowano funkcję zapobiegania kapaniu. Dzbanek-termos można na chwilę zdjąć z płytki podgrzewającej, aby nalać kawy w czasie cyklu parzenia: kawa nie będzie kapłała z urządzenia przez 30 sekund.

### **FUNKCJA PARZENIA Z OPÓŹNIENIEM**

Jeśli użytkownik nie chce, aby ekspres zaczął pracować natychmiast, np. teraz jest 8:10 rano, a użytkownik chce, aby ekspres włączył się automatycznie o godz. 1:10 po południu, najpierw należy wykonać kroki od 1 do 5 z części powyżej, a potem można nastawić funkcję parzenia z opóźnieniem w następujący sposób:

1. Nacisnąć jeden raz przycisk ustawiania programu, domyślna godzina i kontrolka parzenia z opóźnieniem będą migać przez kilka sekund.
2. Naciskać przyciski nastawiania godziny/minut, aby ustawić godzinę włączenia z opóźnieniem, tj. 1:10 po południu.
3. Jeszcze raz nacisnąć przycisk nastawiania programu. Wyświetlacz LCD przełączy się z powrotem na wyświetlanie aktualnej godziny, a migająca kontrolka parzenia z opóźnieniem zgaśnie.
4. Długie wciśnięcie przycisku nastawiania programu na około 4 sekundy rozpoczyna parzenie z opóźnieniem. Kontrolka parzenia z opóźnieniem zacznie się świecić światłem ciągłym. Na wyświetlaczu będzie z powrotem wyświetlana bieżąca godzina.

Uwaga:

- Po nastawieniu parzenia z opóźnieniem, można je anulować: w tym celu wystarczy jeden raz nacisnąć przycisk nastawiania programu lub nacisnąć przycisk wł./wył., aby rozpocząć parzenie natychmiast.
- Jeśli trzeba zmienić czas rozpoczęcia parzenia, wystarczy najpierw nacisnąć przycisk nastawiania programu, aby wyjść z funkcji parzenia z opóźnieniem, a potem nacisnąć przycisk nastawiania programu w celu zresetowania godziny.

### **Usuwanie kamienia:**

- Regularnie usuwaj kamień z ekspresu do kawy. Okresy między każdym usuwaniem kamienia zależą od twardości wody i częstotliwości używania. W razie średniej twardości wody, zalecamy usuwanie kamienia co 3-4 miesiące. Używaj dostępnych w handlu środków do usuwania kamienia.
- Wlej 400 ml wody do pojemnika i dodaj odpowiednią ilość środka do usuwania kamienia zgodnie z instrukcjami dozowania.
- Odczekaj, aż środek do usuwania kamienia pozostanie w ekspresie do kawy przez około godzinę. Włącz urządzenie po godzinie i odczekaj, aż woda przepłynie przez ekspres. Należy następnie zagotować wodę kilkakrotnie i wypłukać wszystkie wyjmowane elementy, by usunąć wszelki osad.

### **CZYSZCZENIE I UTRZYMANIE**

- Przed czyszczeniem, odłącz przewód elektryczny i pozwól urządzeniu ostygnąć.
- Nigdy nie zanurzaj urządzenia w wodzie. Użyj lekko zamoczonej ścierki do wyczyszczenia powierzchni.
- Unikaj korzystania z gryzących lub rysujących środków czyszczących.
- Przechowuj ekspres do kawy w suchym miejscu, poza zasięgiem dzieci, po ostygnięciu i wyczyszczeniu.
- Nie nawijaj przewodu na urządzenie.

## DANE TECHNICZNE

Napięcie robocze: 220-240V ~ 50-60Hz

Moc: 900W


## GWARANCJA I SERWIS KONSUMENCKI

Przed dostarczeniem do klienta nasze urządzenia poddawane są rygorystycznej kontroli jakości. Jeśli, pomimo wszelkich starań, podczas produkcji lub transportu pojawi się uszkodzenie, należy zwrócić urządzenie do sprzedawcy.

Dla każdego zakupionego urządzenia zapewniamy 2 lata gwarancji, poczynając od dnia zakupu. Uszkodzony produkt można zwrócić bezpośrednio w punkcie zakupu.

Niniejsza gwarancja nie obejmuje uszkodzeń spowodowanych niewłaściwą obsługą urządzenia, usterek w wyniku modyfikacji i napraw wykonanych przez strony trzecie lub w wyniku użycia nieoryginalnych części. Należy zachować dowód zakupu, który jest jedyną podstawą złożenia roszczenia gwarancyjnego. Producent nie ponosi odpowiedzialności za uszkodzenia powstałe w wyniku nieprzestrzegania instrukcji obsługi. Powoduje to unieważnienie gwarancji. Producent nie ponosi odpowiedzialności za szkody materiałowe ani obrażenia ciała spowodowane niewłaściwą obsługą urządzenia i nieprzestrzeganiem instrukcji obsługi. Uszkodzenie akcesoriów nie oznacza bezpłatnej wymiany całego urządzenia. W takim wypadku prosimy o kontakt z naszym serwisem. Stłuczone elementy szklane lub pęknięte elementy plastikowe są wymieniane za opłatą. Uszkodzenia materiałów eksploatacyjnych lub części podlegających zużyciu, a także czyszczenie, konserwacja i wymiana wspomnianych części nie jest objęta gwarancją i podlega opłacie.



Symbol przekreślonego kołowego kontenera na odpady oznacza, że tego produktu nie można wyrzucać wraz z innymi odpadami gospodarstwa domowego. Ze względu na obecność niebezpiecznych substancji, mieszanin lub części składowych urządzenia elektryczne i elektroniczne,  niepodlegające procesowi selektywnego sortowania są potencjalnie niebezpieczne dla środowiska i zdrowia ludzi. Produkt należy zutylizować w sposób odpowiedzialny w zatwierdzonym zakładzie utylizacji odpadów lub recyklingu.

Wyprodukowane przez: Emerio B.V.

Oudeweg 115, 2031 CC Haarlem, The Netherlands