

Instruction manual – English

SAFETY INSTRUCTIONS

Before use make sure to read all of the below instructions in order to avoid injury or damage, and to get the best results from the appliance. Make sure to keep this manual in a safe place. If you give or transfer this appliance to someone else make sure to also include this manual.

In case of damage caused by user failing to follow the instructions in this manual the warranty will be void. The manufacturer/importer accepts no liability for damages caused by failure to follow the manual, a negligent use or use not in accordance with the requirements of this manual.

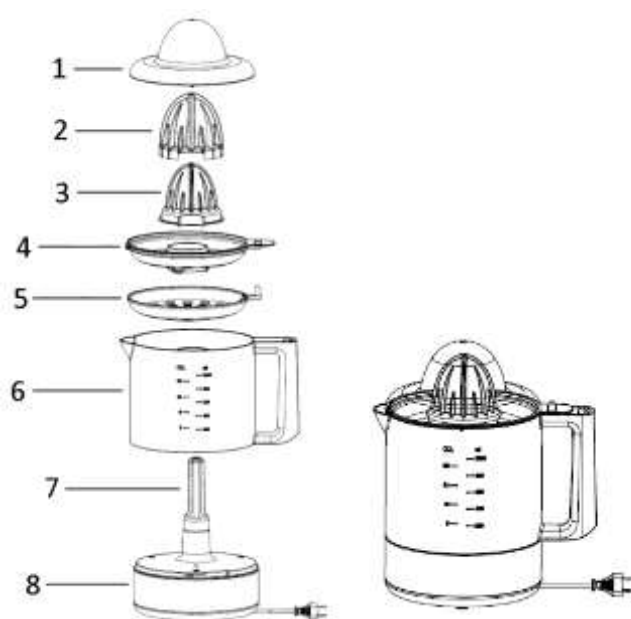
1. Always disconnect the appliance from the supply if it is left unattended and before assembling, disassembling or cleaning.
2. This appliance can be used by children aged from 8 years and above if they have been given supervision or instruction concerning use of the appliance in a safe way and if they understand the hazards involved.
3. Cleaning and user maintenance shall not be made by children unless they are aged from 8 years and above and supervised.
4. Keep the appliance and its cord out of reach of children aged less than 8 years.
5. Appliances can be used by persons with reduced physical, sensory or mental capabilities or lack of experience and knowledge if they have been given supervision or instruction concerning use of the appliance in a safe way and if they understand the hazards involved.
6. Children shall not play with the appliance.
7. Switch off the appliance and disconnect from supply before changing accessories or approaching parts that move in use.
8. There is a potential risk of injuries from misuse.
9. Regarding the instructions for cleaning the surfaces which come in contact with food, please refer to the paragraph "CLEANING AND MAINTENANCE" of the manual.
10. If the supply cord is damaged, it must be replaced by the manufacturer, its service agent or similarly qualified persons in order to avoid a hazard.
11. Warning: Potential risk of injuries from misuse.
12. Before inserting the plug into the mains socket, please check that the voltage and frequency comply with the specifications on the rating label.
13. If an extension cord is used it must be suited to the power consumption of the appliance, otherwise overheating of the extension cord and/or plug may occur. There is a potential risk of injuries from tripping over the extension cord. Be careful to avoid dangerous situations.
14. Disconnect the mains plug from the socket when the appliance is not in use and before cleaning.
15. Ensure that the mains cable is not hung over sharp edges and keep it away from hot objects and open flames.
16. Do not immerse the appliance or the mains plug in water or other liquids. There is danger to life due to electric shock!
17. To remove the plug from the plug socket, pull the plug. Do not pull the power cord.
18. Do not touch the appliance if it falls into water. Remove the plug from its socket and send it to an authorized service center for repair.
19. Do not plug or unplug the appliance from the electrical outlet with a wet hand.
20. Never attempt to open the housing of the appliance, or to repair the appliance yourself. This could cause electric shock.
21. Never leave the appliance unattended during use.
22. This appliance is not designed for commercial use.
23. Do not use the appliance for other than intended use.
24. This appliance can only be used to squeeze the citrus fruit. Never use it to juicing other kinds of fruit.
25. Do not wind the cord around the appliance and do not bend it.

26. The use of accessory attachment not recommended by the appliance manufacturer may cause injuries.
27. Place the appliance on a stable, level surface and not close to hot objects or open flames (e.g. hotplates).
28. Close supervision is necessary for any appliance being used by or near children.
29. It is necessary to keep this appliance clean because it is in direct contact with food.
30. Unplug from outlet while not in use and let the appliance cool down, before putting on or taking off parts, and before cleaning. Never use the appliance outside and always place it in a dry environment.
31. Never use accessories, which are not recommended by the producer. They could constitute a danger to the user and risk to damage the appliance.
32. Avoid contact with moving parts. Keep hands, clothing, as well as spatulas and other utensils away from moving parts during operation to reduce the risk of injury to persons, and/or damage to the appliance.
33. Regarding the instructions for operating time, please refer to the below paragraph of the manual.

HOUSEHOLD USE ONLY

PARTS DESCRIPTION

1. Lid
2. Big extractor cone
3. Small extractor cone
4. Filter tray
5. Adjustment filter tray
6. Juice jug
7. Rotating shaft
8. Motor base



PREPARING THE APPLIANCE FOR USE

1. Clean the lid, extractor cones, filter trays and juice jug thoroughly before the first use. Check the section "CLEANING AND MAINTENANCE".
2. Assemble the appliance by the following order. See the line drawing in "PARTS DESCRIPTION" for reference.
 - 1) Put the juice jug above the motor base by passing the rotating shaft through the center. Align the bulge and groove; turn the juice jug clockwise to fix it upon the motor base.
 - 2) Place the filter trays by order above the juice jug (adjustment filter tray is underneath). The handles of the filter trays should stay above the jug handle, and the rotating shaft should pass through the center of the filter trays.
 - 3) The adjustment filter tray allows to adjust the size of filter holes by the small knob. Turn the knob clockwise and the holes will be reduced. Turn the knob reversely and the holes will be enlarged.



- 4) Place the extractor cone(s) above the filter trays, and let the rotating shaft insert into the center of the small extractor cone. Decide to use small or big extractor cone depending on the size of citrus fruit. The big extractor cone should cover the small extractor cone for use.
3. Put the appliance on a firm and level surface out of reach for children.

HOW TO USE THE APPLIANCE

1. Put the plug into an appropriate power outlet.
2. Halve the citrus fruit, put the halved fruit upon the extractor cone, press it lightly and the motor starts running. The extracted juice will flop into the jug through the filter trays, and the rough flesh will remain on the filter trays. The motor may rotate in different directions.
3. Release the hand from the extractor cone, the motor stops running.

Caution:

- Never use excessive force when pressing the fruit to prevent the motor from being blocked and damaged.
 - Make the appliance work for 15 seconds and rest for 15 seconds. This is one cycle. After 10 consecutive cycles, the appliance must rest for 30 minutes.
 - The max capacity of the juice jug is 1000 ml. Do not overfill the juice jug.
4. When the juice squeezing is finished: if you don't pour out the juice at once, place the lid on the top; if you need to pour out the juice, just remove the extractor cone(s) and the filter trays, rotate the juice jug anti-clockwise to release it from the motor base.
 5. After use, take out the plug from the power outlet.

Caution: When the appliance is not in use, never hold the two pins of the plug while turning the rotating shaft as this may result in electric shock.

CLEANING AND MAINTENANCE

1. Unplug the appliance and allow the appliance to cool off before cleaning.
2. Clean the extractor cone(s), filter trays, juice jug and lid in warm soapy water. Rinse and dry them thoroughly before use. These parts are also dishwasher-safe.
3. Wipe the motor base with a soft moist cloth, and then dry it with a soft dry cloth. Never immerse the motor base in water nor rinse it under the tap.
4. Assemble all the parts.

TECHNICAL DATA

Operating voltage: 220-240V ~ 50Hz

Power consumption: 30W



The crossed out wheeled bin symbol means that this product shall not be disposed of with normal household waste. Electronic and Electrical Equipment not included in the selective sorting process are potentially dangerous for the environment and human health due to the presence of hazardous substances. Please dispose of responsibly at an approved waste or recycling facility.

Bedienungsanleitung – Deutsch

SICHERHEITSHINWEISE

Lesen Sie vor dem Gebrauch unbedingt die nachfolgenden Anleitungen, um Verletzungen oder Beschädigungen zu vermeiden und das beste Ergebnis mit dem Gerät zu erzielen. Bewahren Sie diese Bedienungsanleitung an einem sicheren Ort auf. Wenn Sie dieses Gerät an eine andere Person weitergeben, stellen Sie sicher, dass Sie auch diese Bedienungsanleitung aushändigen.

Im Falle von Beschädigungen, die durch die Missachtung der Anleitungen in dieser Bedienungsanleitung verursacht wurden, wird die Garantie ungültig. Der Hersteller/Importeur haftet nicht für Schäden, die durch Missachtung der Bedienungsanleitung, fahrlässigen Gebrauch oder Benutzung, die nicht in Übereinstimmung mit den Anforderungen dieser Bedienungsanleitung erfolgt, verursacht wurden.

1. Ziehen Sie immer den Netzstecker des Gerätes aus der Steckdose, wenn es unbeaufsichtigt ist und vor dem Zusammenbauen, Zerlegen oder Reinigen.
2. Dieses Gerät kann von Kindern ab 8 Jahren benutzt werden, wenn sie beaufsichtigt werden oder in die sichere Benutzung des Gerätes unterwiesen werden und die damit verbundenen Gefahren verstehen.
3. Die Reinigung und vom Benutzer auszuführende Wartungsarbeiten dürfen nicht von Kindern ausgeführt werden; es sei denn, sie sind älter als acht Jahre und werden beaufsichtigt.
4. Halten Sie das Gerät und sein Netzkabel außer Reichweite von Kindern unter 8 Jahren.
5. Geräte können von Personen mit eingeschränkten körperlichen, sensorischen oder geistigen Fähigkeiten oder mangelnder Erfahrung und Kenntnis benutzt werden, wenn sie beaufsichtigt werden oder in die sichere Benutzung des Gerätes unterwiesen werden und wenn sie die damit verbundenen Gefahren verstehen.
6. Kinder dürfen nicht mit dem Gerät spielen.
7. Schalten Sie das Gerät aus und ziehen Sie den Netzstecker, bevor Sie Zubehör auswechseln oder sich Teilen nähern, die während des Betriebs in Bewegung sind.
8. Es besteht potenziell ein Verletzungsrisiko durch Fehlgebrauch.
9. Um Informationen zur Reinigung der Flächen zu erhalten, die mit Lebensmitteln in Berührung kommen, lesen Sie bitte den Abschnitt „Reinigung und Wartung“ in der Bedienungsanleitung.
10. Wenn das Netzkabel beschädigt ist, muss es vom Hersteller, seinem Kundendienst oder einer ähnlich qualifizierten Person ausgewechselt werden, um Gefahren zu vermeiden.
11. Warnung: Verletzungsgefahr bei Fehlgebrauch.
12. Bevor Sie den Stecker mit der Netzsteckdose verbinden, prüfen Sie bitte, ob die Spannung und die Frequenz mit den Angaben auf dem Typenschild übereinstimmen.
13. Falls ein Verlängerungskabel verwendet wird, muss es für den Stromverbrauch des Gerätes geeignet sein, sonst kann es zum Überhitzen des Verlängerungskabels und/oder des Steckers kommen. Es besteht Verletzungsgefahr durch Stolpern über das Verlängerungskabel. Lassen Sie Vorsicht walten, um gefährliche Situationen zu vermeiden.
14. Ziehen Sie den Netzstecker aus der Steckdose, wenn das Gerät nicht benutzt und bevor es gereinigt wird.
15. Achten Sie darauf, dass das Netzkabel nicht über scharfe Kanten hängt und halten Sie es von heißen Objekten und offenen Flammen fern.
16. Tauchen Sie das Gerät oder den Netzstecker nicht in Wasser oder andere Flüssigkeiten. Es besteht Lebensgefahr aufgrund von Stromschlag!
17. Um den Stecker aus der Steckdose zu entfernen, ziehen Sie am Stecker. Ziehen Sie nicht am Kabel.
18. Berühren Sie das Gerät nicht, wenn es ins Wasser gefallen ist. Ziehen Sie den Stecker aus der Steckdose, schalten Sie das Gerät aus und schicken Sie es an einen autorisierten Kundendienst zwecks Reparatur.
19. Den Netzstecker des Gerätes nicht mit einer nassen Hand aus der Steckdose ziehen oder mit der Steckdose verbinden.
20. Versuchen Sie unter keinen Umständen, das Gehäuse des Gerätes zu öffnen oder das Gerät selbst zu

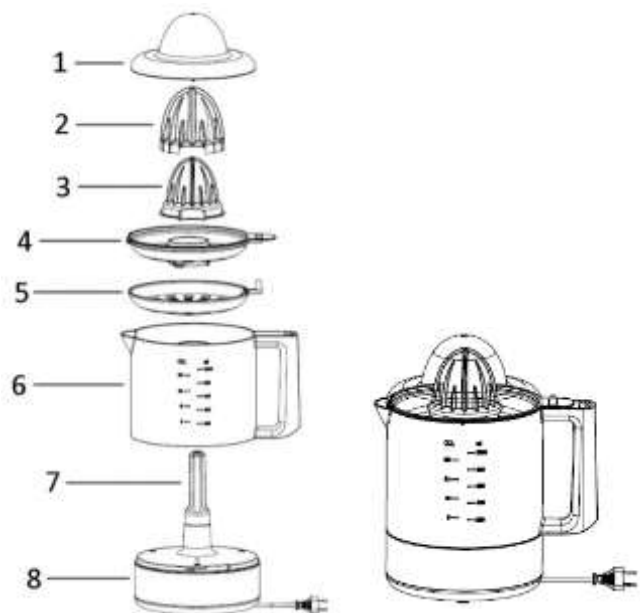
reparieren. Dies könnte einen Stromschlag verursachen.

21. Lassen Sie das Gerät während des Gebrauchs niemals unbeaufsichtigt.
22. Dieses Gerät ist nicht für den gewerblichen Gebrauch konzipiert.
23. Verwenden Sie das Gerät nur zu seinem bestimmungsgemäßen Zweck.
24. Dieses Gerät kann nur zum Auspressen von Zitrusfrüchten verwendet werden. Niemals zum Entsaften anderer Obstsorten verwenden.
25. Wickeln Sie das Kabel nicht um das Gerät und knicken Sie es nicht.
26. Die Verwendung von Zubehör, das nicht vom Hersteller empfohlen wird, kann Verletzungen verursachen.
27. Stellen Sie das Gerät auf eine stabile, ebene Fläche und nicht in die Nähe von heißen Objekten oder offenen Flammen (z. B. Kochplatten).
28. Eine genaue Überwachung ist notwendig, wenn ein Gerät in der Nähe oder von Kindern benutzt wird.
29. Dieses Gerät muss sauber gehalten werden, da es direkt mit Lebensmitteln in Berührung kommt.
30. Ziehen Sie den Netzstecker aus der Steckdose, wenn das Gerät nicht benutzt wird, und lassen Sie es abkühlen, bevor Sie Teile befestigen bzw. abnehmen und bevor Sie das Gerät reinigen. Benutzen Sie das Gerät niemals im Freien und stellen Sie es immer in einer trockenen Umgebung auf.
31. Verwenden Sie unter keinen Umständen Zubehör, das nicht vom Hersteller empfohlen wird. Dieses kann zu einer Gefahr für den Benutzer werden und möglicherweise das Gerät beschädigen.
32. Berühren Sie nicht die sich bewegenden Teile. Halten Sie Hände, Kleidung sowie Spatel und andere Utensilien während des Betriebs von den sich bewegenden Teilen fern, um die Gefahr von Verletzungen für Personen und/oder Beschädigungen am Gerät zu reduzieren.
33. Um Informationen zu der Betriebsdauer zu erhalten, lesen Sie bitte den unten stehenden Abschnitt in der Bedienungsanleitung.

NUR FÜR DEN HAUSGEBRAUCH

BEZEICHNUNG DER EINZELTEILE

1. Deckel
2. Großer Presskegel
3. Kleiner Presskegel
4. Siebeinsatz
5. Verstellbarer Siebeinsatz
6. Saftkanne
7. Rotierende Welle
8. Motorsockel



VORBEREITUNG DES GERÄTES FÜR DEN GEBRAUCH

1. Deckel, Presskegel, Siebeinsätze und Saftkanne vor dem ersten Gebrauch gründlich reinigen. Lesen Sie den Abschnitt „REINIGUNG UND WARTUNG“.
2. Das Gerät in der nachfolgenden Reihenfolge zusammensetzen. Siehe die Strichzeichnung unter „BEZEICHNUNGEN DER EINZELTEILE“ als Referenz.
 - 1) Die Saftkanne auf den Motorsockel stellen, sodass sie auf die rotierende Welle gesteckt wird. Die Wölbung und Rille aufeinander ausrichten; die Saftkanne im Uhrzeigersinn drehen, um sie auf dem Motorsockel zu befestigen.
 - 2) Die Siebeinsätze der Reihenfolge nach auf die Saftkanne setzen (einstellbarer Siebeinsatz ist unten). Die

Griffe der Siebeinsätze sollten über dem Kannengriff bleiben, und die rotierende Welle sollte durch die Mitte der Siebeinsätze verlaufen.

- 3) Der einstellbare Siebeinsatz ermöglicht es, die Größe der Sieböffnungen mithilfe des kleinen Knopfes einzustellen. Den Knopf im Uhrzeigersinn drehen, um die Öffnungen zu verkleinern. Den Knopf in die andere Richtung drehen, um die Öffnungen zu vergrößern.



- 4) Den (die) Presskegel über die Siebeinsätze setzen, sodass die rotierende Welle in die Mitte des kleinen Presskegels gesteckt wird. Den kleinen oder großen Presskegel, je nach Größe der Zitrusfrucht, wählen. Der große Presskegel sollte bei der Verwendung den kleinen Presskegel bedecken.
3. Das Gerät auf eine feste und ebene Fläche außerhalb der Reichweite von Kindern stellen.

BENUTZUNG DES GERÄTS

1. Den Netzstecker an eine geeignete Steckdose anschließen.
2. Die Zitrusfrüchte halbieren, die halbierten Früchte auf den Presskegel setzen und leicht andrücken. Der Motor startet daraufhin. Der Saft fließt durch die Siebeinsätze in die Kanne und das grobe Fruchtfleisch verbleibt auf den Siebeinsätzen. Der Motor kann sich in verschiedene Richtungen drehen.
3. Der Motor stoppt, wenn der Presskegel losgelassen wird.

Achtung:

- Beim Auspressen der Früchte niemals übermäßigen Druck ausüben, um zu verhindern, dass der Motor blockiert und beschädigt wird.
 - Das Gerät 15 Sekunden lang laufen und 15 Sekunden ruhen lassen. Dies ist ein Zyklus. Nach 10 aufeinanderfolgenden Zyklen muss das Gerät 30 Minuten lang ruhen.
 - Das maximale Fassungsvermögen der Saftkanne beträgt 1000 ml. Die Saftkanne nicht zu voll machen.
4. Nach dem Auspressen: Wenn der Saft nicht sofort serviert wird, den Deckel aufsetzen. Zum Ausgießen des Saftes einfach den/die Presskegel und die Siebeinsätze entfernen, die Saftkanne gegen den Uhrzeigersinn drehen, um sie vom Motorsockel zu nehmen.
 5. Ziehen Sie nach dem Gebrauch den Stecker aus der Steckdose.

Achtung: Wenn das Gerät nicht in Gebrauch ist, niemals die beiden Kontakte des Steckers anfassen, während Sie die rotierende Welle drehen, da dies zu einem Stromschlag führen kann.

REINIGUNG UND WARTUNG

1. Den Netzstecker des Gerätes aus der Steckdose ziehen und das Gerät vor dem Reinigen abkühlen lassen.
2. Den/die Presskegel, die Siebeinsätze, die Saftkanne und den Deckel in warmem Seifenwasser. Die Elemente abspülen und gründlich abtrocknen, bevor Sie sie wieder anbringen. Diese Teile sind auch spülmaschinenfest.
3. Den Motorsockel mit einem weichen, feuchten Tuch abwischen und dann mit einem weichen, trockenen Tuch abtrocknen. Das Gerät weder in Wasser tauchen noch unter dem Wasserhahn abspülen.
4. Alle Teile zusammensetzen.

TECHNISCHE DATEN

Betriebsspannung: 220-240V ~ 50Hz

Leistungsaufnahme: 30W



Das nebenstehende Symbol einer durchgestrichenen Mülltonne auf Rädern zeigt an, dass dieses Gerät der Richtlinie 2012/19/EU unterliegt. Diese Richtlinie besagt, dass Sie dieses Gerät am Ende seiner Nutzungszeit nicht mit dem normalen Haushaltsmüll entsorgen dürfen, sondern in speziell eingerichteten Sammelstellen, Wertstoffhöfen oder Entsorgungsbetrieben abgeben müssen. Diese Entsorgung ist für Sie kostenfrei. Schonen Sie die Umwelt und entsorgen Sie fachgerecht.

Beim Kauf eines Neugerätes haben Sie das Recht, das entsprechende Altgerät an Ihren Händler zurückzugeben. Händler von Elektro- und Elektronikgeräten mit einer Verkaufsfläche von mindestens 400 qm sowie Lebensmittelhändler mit einer Verkaufsfläche von mindestens 800 qm, die regelmäßig Elektro- und Elektronikgeräte verkaufen, sind außerdem verpflichtet, Altgeräte unentgeltlich zurückzunehmen, auch ohne dass ein Neugerät gekauft wird, wenn die Altgeräte in keiner Abmessung größer sind als 25 cm. Der Händler bietet Ihnen Rücknahmemöglichkeiten direkt in den Filialen und Märkten an. Informieren Sie sich auch bei Ihrem Händler über die Rücknahmemöglichkeiten vor Ort.

Sofern Ihr Altgerät personenbezogene Daten enthält, sind Sie selbst für deren Löschung verantwortlich, bevor Sie es zurückgeben. Sofern dies ohne Zerstörung des Altgerätes möglich ist, entnehmen Sie die alten Batterien oder Akkus sowie Lampen bevor Sie das Altgerät zur Entsorgung zurückgeben und führen Sie sie einer separaten Sammlung zu. Bei fest eingebauten Akkus ist bei der Entsorgung darauf hinzuweisen, dass das Gerät einen Akku enthält. Weitere Möglichkeiten zur Entsorgung des ausgedienten Produkts erfahren Sie bei Ihrer Gemeinde- oder Stadtverwaltung.