



BAHAG NO.: 20826976
BAHAG NO.: 22477112(CH)

CH-111018.1
CH-111018.2



**Dieses Produkt ist nur für gut isolierte Räume
oder für den gelegentlichen Gebrauch geeignet**



Inhalt – Съдържание – Sadržaj – Obsah – Indhold – Contenido – Sisukord – Sisältö –
Contenu – Content – Sadržaj – Tartalom – Innihald – Contenuto – Inhoud – Innhold –
Sadržaj – Obsah – Vsebina – Innehåll – İçerik

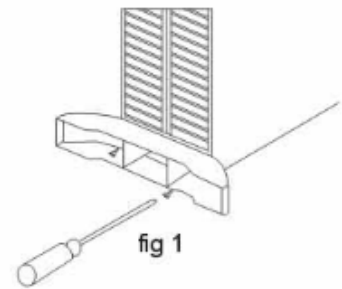
Bedienungsanleitung – German	- 2 -
РЪКОВОДСТВО С ИНСТРУКЦИИ – Bulgarian	- 8 -
Uputstvo – Bosnian	- 14 -
Návod k použití – Czech	- 20 -
Brugsanvisning – Danish.....	- 26 -
Manual de Instrucciones – Spanish	- 32 -
Kasutusjuhend – Estonian	- 38 -
Käyttöopas – Finnish	- 44 -
Mode d'emploi – French	- 50 -
Instruction manual – English	- 56 -
Upute za rad – Croatian	- 62 -
Használati útmutató – Hungarian.....	- 68 -
Leiðbeiningarhandbók – Icelandic.....	- 74 -
Manuale d'istruzioni – Italian	- 80 -
Gebruiksaanwijzing – Dutch	- 86 -
Brukermanual – Norwegian	- 92 -
Uputstvo – Serbian-Latin.....	- 98 -
Návod na obsluhu – Slovakian.....	- 104 -
Priročnik za uporabo – Slovenian	- 110 -
Bruksanvisning – Swedish	- 116 -
Kullanım talimatı – Turkish.....	- 122 -

Wichtig: Lesen Sie vor Verwendung dieses Heizgerätes diese Anweisungen sorgfältig durch und bewahren Sie sie für spätere Zwecke gut auf.

Dieses Produkt ist nur für gut isolierte Räume oder für den gelegentlichen Gebrauch geeignet.

ZUSAMMENBAU DES HEIZGERÄTES

Vor Verwendung des Heizgerätes müssen die Standfüße (separat in der Verpackung) am Gerät befestigt werden. Die Standfüße müssen mit den vier mitgelieferten selbstschneidenden Schrauben an die Grundplatte des Heizgerätes montiert werden; sie müssen sich ordnungsgemäß unten in den Enden der Seitenteile des Heizgerätes befinden.



SICHERHEITSHINWEISE (VOR BETRIEB DES HEIZGERÄTS DURCHLESEN)

1. Lesen und bewahren Sie diese Anleitungen auf. Achtung: Die Bilder in der Bedienungsanleitung dienen nur zur Veranschaulichung.
2. Dieses Gerät kann von Kindern ab 8 Jahren und von Personen mit eingeschränkten physischen, sensorischen oder geistigen Fähigkeiten oder ohne Erfahrung und/oder Wissen benutzt werden, wenn diese durch eine für ihre Sicherheit zuständige Person beaufsichtigt werden oder von ihr Anweisungen erhalten, wie das Gerät sicher zu benutzen ist und sie auf die Risiken aufmerksam gemacht wurden.
3. Dieses Gerät ist kein Spielzeug.
4. Kinder sollten dieses Gerät nicht unbeaufsichtigt reinigen oder warten.
5. Kinder unter 3 Jahre sollten ferngehalten werden, außer sie werden ständig beaufsichtigt.

6. Kinder ab 3 Jahre und unter 8 Jahre dürfen das Gerät nur an- und ausschalten, unter der Voraussetzung, dass es an die normale Betriebsposition platziert oder montiert wurde und sie beaufsichtigt werden oder in der sicheren Bedienung des Gerätes unterrichtet wurden und die involvierten Gefahren verstehen. Kinder ab 3 Jahre und unter 8 Jahre dürfen das Gerät nicht an das Stromnetz anschließen, einstellen und reinigen oder Wartungsarbeiten durchführen.
7. **VORSICHT — Einige Teile dieses Produktes werden sehr heiß und können Verbrennungen verursachen. In Anwesenheit von Kindern und schutzbedürftigen Personen muss besonders aufgepasst werden.**
8. Wenn die Netzanschlussleitung dieses Gerätes beschädigt wird, muss sie durch den Hersteller oder seinen Kundendienst oder eine ähnlich qualifizierte Person ersetzt werden, um Gefährdungen zu vermeiden.
9. Dieses Gerät ist für den Gebrauch in Haushalten und ähnlichen Anwendungsbereichen vorgesehen.
10. Das Heizgerät nur verwenden, wenn die Standfüße ordnungsgemäß angebracht sind.
11. Sicherstellen, dass die Anschlusswerte der Netzsteckdose, an die das Heizgerät angeschlossen wird, den Angaben auf dem Typenschild des Heizgeräts entsprechen. Die Netzsteckdose muss geerdet sein.
12. Das Anschlusskabel vom heißen Gehäuse des Heizgeräts entfernt halten.
13. Das Heizgerät darf nicht in Badezimmern, Waschbereichen oder ähnlichen Orten verwendet werden. Das Heizgerät niemals so aufstellen, dass es in eine Badewanne oder einen anderen Wasserbehälter fallen kann.
14. Nicht im Freien verwenden.
15. Nicht die Luftauslassgitter oder Lufteinlassöffnungen des Heizgerätes bedecken oder verstopfen.
16. Das Heizgerät nicht auf Teppiche mit einem sehr hohen Flor stellen.

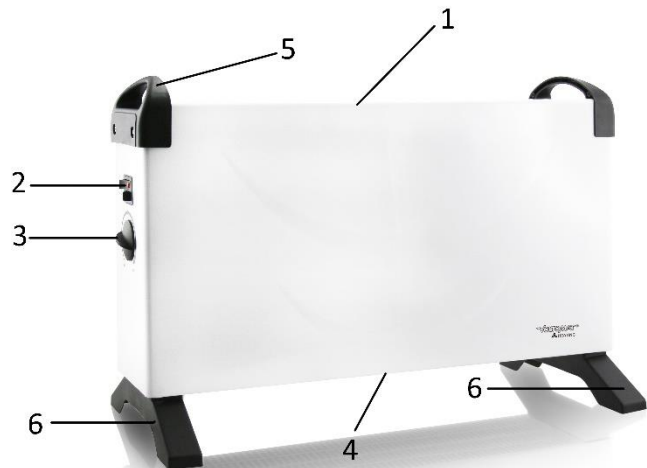
17. Das Heizgerät muss sich immer auf einer festen, ebenen Oberfläche befinden. Das Heizgerät nicht in die Nähe von Vorhängen oder Möbeln stellen, da dies eine Feuergefahr hervorrufen kann.
18. Das Heizgerät darf nicht direkt unter einer Steckdose platziert werden.
19. Keine Gegenstände durch den Warmluftauslass oder die Lufteinlassöffnungen des Heizgerätes einführen.
20. Verwenden Sie das Heizgerät nicht an Orten, an denen brennbare Stoffe gelagert werden oder an denen sich feuergefährliche Dämpfe befinden könnten.
21. Besondere Aufmerksamkeit ist geboten, wenn das Heizgerät in Bereichen positioniert wird, in denen sich Kinder oder Behinderte befinden.
22. Wenn das Heizgerät von einem Platz auf einen anderen gestellt wird, immer den Stecker aus der Netzsteckdose ziehen.
23. Das Heizgerät nicht verwenden, wenn das Anschlusskabel beschädigt ist.
24. Dieses Heizgerät nicht in unmittelbarer Nähe einer Badewanne, einer Dusche oder eines Schwimbeckens benutzen.
25. **WARNUNG:** Das Heizgerät nicht abdecken, um ein Überhitzen zu vermeiden.
26. Das Gerät darf nicht mit Hilfe einer externen Zeitschaltuhr oder eines separaten Systems mit einer nicht dem Gerät beiliegenden, fremden Fernbedienung eingeschaltet werden.
27. Dieses Heizgerät ist nicht zum Einbau in Fahrzeuge und Maschinen geeignet.



28.  Bedeutet " Nicht abdecken ".

TEILEBESCHREIBUNG

1. Luftauslass
2. Ein-/Ausschalter (750 W, 1.250 W, 2.000 W)
3. Thermostat
4. Lufteinlass
5. Griff
6. Standfüße



FUNKTION DES HEIZGERÄTES

Hinweis: Wenn das Heizgerät zum ersten Mal

eingeschaltet wird, oder wenn es nach längerer Lagerzeit wieder eingeschaltet wird, ist es normal, wenn es Geruch und geringe Dämpfe produziert. Der Geruch und die Dämpfe verschwinden nach kurzer Betriebszeit des Heizgerätes.

- Stellen Sie den Thermostat auf die minimale Position und stecken Sie den Netzstecker in die Netzsteckdose.
- Schalten Sie den Netzschalter an: 750W; 1250W; 2000W.
- Drehen Sie den Thermostatkopf im Uhrzeigersinn bis zur maximalen Stellung.
- Sobald die Raumtemperatur den gewünschten Wert erreicht hat, drehen Sie den Thermostatkopf langsam gegen den Uhrzeigersinn, bis Sie ein Klickgeräusch hören; dies ist die Solltemperatur.
- Das Gerät hält automatisch die eingestellte Temperatur. Es schaltet sich ein, sobald die Raumtemperatur unterhalb der Solltemperatur liegt, und wieder aus, wenn die Raumtemperatur oberhalb der Solltemperatur liegt.

REINIGUNG DES HEIZGERÄTES

Vor dem Reinigen den Stecker des Heizgerätes immer aus der Netzsteckdose ziehen und das Heizgerät abkühlen lassen. Das Äußere des Heizgerätes mit einem feuchten Lappen abwischen und mit einem trockenen Lappen trockenwischen. Verwenden Sie keine Reinigungs- oder Scheuermittel und achten Sie darauf, dass kein Wasser in das Gerät eindringt.

LAGERUNG DES HEIZGERÄTES

Wenn das Heizgerät für eine längere Zeit nicht verwendet wird, muss es vor Staub geschützt und an einem sauberen, trockenen Ort gelagert werden.

TECHNISCHE DATEN

Betriebsspannung: 220-240V ~ 50-60Hz

Leistungsaufnahme: 1800-2000W



Wiederverwertung – Europäischen Richtlinie 2012/19/EG

Dieses Symbol zeigt an, dass das Produkt nicht zusammen mit Haushaltsabfällen entsorgt werden darf. Um eine mögliche Schädigung der Umwelt oder der menschlichen Gesundheit durch

unkontrollierte Entsorgung zu vermeiden, recyceln Sie es verantwortlich um eine nachhaltige Wiederverwendung von Rohstoffen zu unterstützen. Um dieses Gerät zurückzugeben, nutzen Sie bitte das Rückgabe und Sammelsystem oder wenden Sie sich an den Händler, bei dem Sie das Produkt erworben haben. Der kann das Produkt für ein umweltfreundliches Recycling entgegennehmen.

ERP-Informationen (DE)

Lieferant: BAHAG AG
 Gutenbergstr. 21
 68167 Mannheim
 GERMANY

Erklärt für das im Folgenden beschriebene Produkt:

Erforderliche Angaben zu elektrischen Einzelraumheizgeräten

Modellkennung(en): 20826976, 22477112					
Angabe	Symbol	Wert	Einheit	Angabe	Einheit
Wärmeleistung				Nur bei elektrischen Speicher-Einzelraumheizgeräten: Art der Regelung der Wärmezufuhr (bitte eine Möglichkeit auswählen)	
Nennwärmeleistung	P_{nom}	1.80-2.00	kW	manuelle Regelung der Wärmezufuhr mit integriertem Thermostat	Nein
Mindestwärmeleistung (Richtwert)	P_{min}	0.75	kW	Manuelle Heizregelung mit Raum- und/oder Außentemperaturrückmeldung	Nein
Maximale kontinuierliche Wärmeleistung	$P_{max,c}$	2.00	kW	elektronische Regelung der Wärmezufuhr mit Rückmeldung der Raum- und/oder Außentemperatur	Nein
Hilfsstromverbrauch				Wärmeabgabe mit Gebläseunterstützung	Nein
Bei Nennwärmeleistung	e_{lmax}	N.A.	kW	Art der Wärmeleistung/ Raumtemperaturkontrolle (bitte eine Möglichkeit auswählen)	
Bei Mindestwärmeleistung	e_{lmin}	N.A.	kW	einstufige Wärmeleistung, keine Raumtemperaturkontrolle	Nein
Im Bereitschaftszustand	e_{lsb}	0	kW	zwei oder mehr manuell einstellbare Stufen, keine Raumtemperaturkontrolle	Nein
				Raumtemperaturkontrolle mit mechanischem Thermostat	Ja
				mit elektronischer Raumtemperaturkontrolle	Nein
				elektronische Raumtemperaturkontrolle und Tageszeitregelung	Nein

				elektronische Raumtemperaturkontrolle und Wochentagesregelung	Nein
				Sonstige Regelungsoptionen (Mehrfachnennungen möglich)	
				Raumtemperaturkontrolle mit Präsenzerkennung	Nein
				Raumtemperaturkontrolle mit Erkennung offener Fenster	Nein
				mit Fernbedienungsoption	Nein
				mit adaptiver Regelung des Heizbeginns	Nein
				mit Betriebszeitbegrenzung	Nein
				mit Schwarzkugelsensor	Nein
Kontaktangaben	BAHAG AG Gutenbergstr. 21 68167 Mannheim GERMANY				

Erfüllt die Anforderung der Richtlinien des Rates:

VERORDNUNG (EU) Nr. 2015/1188 DER KOMMISSION vom 28. April 2015 und Anpassung der VERORDNUNG (EU) 2016/2282 DER KOMMISSION zur Durchführung der Richtlinie 2009/125/EG des Europäischen Parlaments und des Rates im Hinblick auf die Festlegung von Anforderungen an die umweltgerechte Gestaltung von Einzelraumheizgeräten

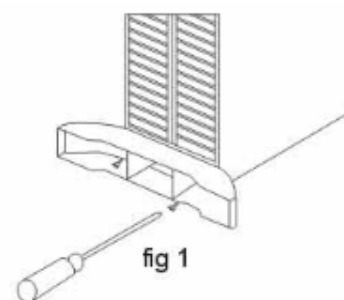
Informationen bezüglich der Aufstellung, Nutzung und Wartung des Produktes sowie Elektro- und Elektronik-Altgeräten (WEEE) finden Verbraucher in der Bedienungsanleitung, die in der Verpackung mitgeliefert wird.

Важно: прочетете тази инструкция докрай, преди да използвате нагревателя; запазете тези инструкции за справка в бъдеще.

Този продукт е подходящ само да добре изолирани пространства или за непостоянна употреба.

МОНТАЖ НА НАГРЕВАТЕЛЯ

Преди да използвате нагревателя, краката (доставени отделно в кутията) трябва да бъдат прикрепени към уреда. Те трябва да бъдат прикрепени към основата на нагревателя чрез предоставените 4 самонарезни винта, като се внимава те да се разположат правилно в долните краища на отливките откъм нагревателя.



ИНСТРУКЦИИ ЗА БЕЗОПАСНОСТ (ПРОЧЕТЕТЕ ПРЕДИ РАБОТА С НАГРЕВАТЕЛЯ)

1. Прочетете и запазете тези инструкции. Внимание: илюстрациите в ръководството са само за справка.
2. Този уред може да бъде използван от деца над 8-годишна възраст и от лица с намалени физически, сетивни или умствени способности или без опит и познания, ако същите са под надзор или са били инструктирани относно безопасното използване на уреда и разбират рисковете, свързани с употребата му.
3. С уреда не бива да си играят деца.
4. Почистването и профилактиката не трябва да се извършват от деца без надзор.
5. Дръжте далече от деца под 3-годишна възраст, освен ако те не са под постоянен надзор.

6. Децата на възраст между 3 и 8 години могат да включват уреда, само ако той е монтиран и поставен в предназначенията нормална позиция за работа, а също и ако децата са под надзор, получили са инструкции относно използването на уреда по безопасен начин и разбират евентуалните опасности. Децата на възраст между 3 и 8 години не трябва да включват в захранването, да регулират, да почистват и да извършват дейности по поддръжка на уреда.
7. **ВНИМАНИЕ – някои от частите на този продукт могат да се нагорещат много и да причинят изгаряния. Трябва да се обръща специално внимание, ако наоколо се намират деца или уязвими хора.**
8. Ако захранващият кабел е повреден, трябва да бъде сменен от производителя, негов сервизен представител или подобно квалифицирано лице, за да се избегнат опасностите.
9. Този уред е предназначен да се използва за битови и други подобни приложения.
10. Не използвайте нагревателя, ако краката не са поставени правилно.
11. Уверете се, че захранването е включено в съответствие с етикета с номиналните стойности на нагревателя; гнездото трябва да е заземено.
12. Дръжте захранващия кабел далече от горещия корпус на нагревателя.
13. Нагревателят не е предназначен за използване в бани, перални помещения или подобни закрити места. Никога не поставяйте нагревателя на място, където може да падне във вана или друг съд с вода.
14. Не използвайте на открито.
15. Не покривайте и не блокирайте решетките за извеждане на топлина или входящите отвори за въздух на нагревателя.
16. Не поставяйте нагревателя върху дебели килими.

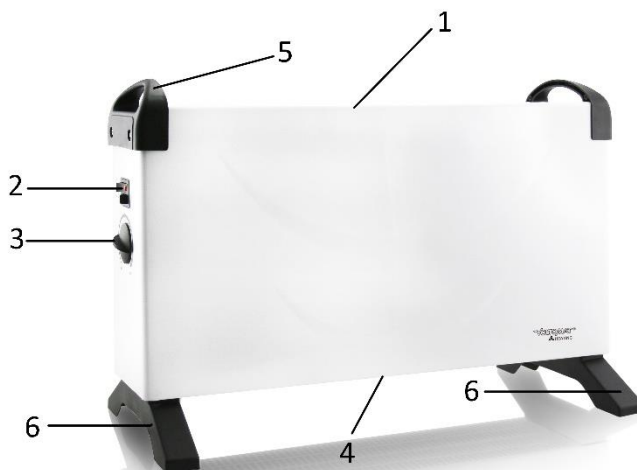
17. Винаги проверявайте дали нагревателят е поставен върху стабилна равна повърхност. Проверявайте дали нагревателят не е разположен близо до завеси или мебели, при които съществува риск от пожар.
18. Нагревателят не бива да се поставя непосредствено под електрически контакт.
19. Не вкарвайте предмети през отворите за топлина или решетките за въздух на нагревателя.
20. Не използвайте нагревателя на места, където се съхраняват леснозапалими течности или където може да има леснозапалими изпарения.
21. Трябва да се обръща особено внимание, когато нагревателят се поставя на места, където има деца или хора с увреждания.
22. Винаги изключвайте нагревателя, когато го местите от едно място на друго.
23. Не използвайте нагревателя, ако захранващият кабел е повреден.
24. **ПРЕДУПРЕЖДЕНИЕ:** За да избегнете прегряване, не покривайте нагревателя.
25. Не използвайте този нагревател в непосредствена близост до вана, душ или басейн.
26. Уредът не трябва да се управлява чрез външен таймер-превключвател или чрез отделна система с дистанционно управление.
27. Това нагряващо устройство не е подходящо за монтиране в превозни средства и машини.



28. Това означава „НЕ ПОКРИВАЙ“.

ОПИСАНИЕ НА ЧАСТИТЕ

1. Изходен въздушен отвор
2. Превключвател за мощността (750 W; 1250 W; 2000 W)
3. Термостат
4. Входен въздушен отвор
5. Ръкохватка
6. Крака



РАБОТА С НАГРЕВАТЕЛЯ

Забележка: Когато включите нагревателя за първи път или след дълъг период на съхранение, е нормално да има слаба миризма и пушек. Те ще изчезнат, след като нагревателят поработи известно време.

- Настройте термостата на минимална позиция и вкарайте щепсела в захранването.
- Включете превключвателя за стартиране: 750W, 1250W, 2000W.
- Завъртете копчето на термостата по часовниковата стрелка на максималната позиция.
- След като температурата в стаята достигне желаната стойност, завъртете копчето на термостата бавно обратно на часовниковата стрелка, докато чуete щракване; това е настройката на температура.
- Уредът автоматично ще се настрои температурата. Той ще се включи, когато стайната температура е под зададената, и ще се изключи, ако е над нея.

ПОЧИСТВАНЕ НА НАГРЕВАТЕЛЯ

Винаги изключвайте нагревателя от електрическия контакт и го изчаквайте да се охлади напълно преди почистване. Почистете външността на нагревателя, като я избършете с влажна кърпа, след което със суха. Не използвайте препарати или абразивни вещества и не допускате в нагревателя да проникне вода.

СЪХРАНЯВАНЕ НА НАГРЕВАТЕЛЯ

Когато нагревателят няма да се използва за продължителен период от време, той трябва да се предпазва от прах и да се съхранява на чисто и сухо място.

ТЕХНИЧЕСКИ ДАННИ

Работно напрежение: 220-240V ~ 50-60Hz

Консумация на електроенергия: 1800-2000W



Рециклиране – Европейска директива 2012/19/ЕС

Тази маркировка указва, че този продукт не трябва да бъде изхвърлян с други домакински отпадъци. За да се предотвратят отрицателните въздействия върху околната среда или човешкото здраве, породени от неконтролираното изхвърляне на отпадъци, трябва да предадете продукта за рециклиране, с което ще подпомогнете устойчивия модел на повторно използване на материалите. За да предадете използваното устройство за рециклиране, използвайте системите за връщане и събиране или се свържете с търговския представител, от когото сте закупили продукта. Търговските представители могат да предадат продукта за рециклиране, съобразено с опазването на околната среда.

Продуктова информация съгласно европейския регламент (BG)

Доставчик: BAHAG AG
Gutenbergstr. 21
68167 Mannheim
GERMANY

Декларира, че продуктът детайлно представен по-долу:

Информационни изисквания за електрически локални пространствени отоплители

Идентификатор(и) на модела: 20826976, 22477112					
Позиция	Сим-вол	Стой-ност	Един.	Позиция	Един.
Топлинна мощност				Тип на топлинната мощност, само за електрически складови локални пространствени отоплители (изберете един)	
Номинална топлинна мощност	P_{nom}	1.80-2.00	kW	ръчно управление на топлинното натоварване, с вграден термостат	Не
Минимална отоплителна мощност (ориентиrowъчна)	P_{min}	0.75	kW	ръчно управление на топлинното натоварване с обратна връзка за стайната температура и/или външната температура	Не
Максимална топлинна мощност	$P_{max,c}$	2.00	kW	електронно управление на топлинното натоварване с обратна връзка за стайната температура и/или външната температура	Не
Спомагателна електрическа консумация				подпомагано от вентилатор извеждане на топлината	Не
При номинална топлинна мощност	$e_{l,max}$	Неприложимо	kW	Тип на управлението на топлинната мощност/стайната температура (изберете едно)	
При минимална топлинна мощност	$e_{l,min}$	Неприложимо	kW	едностъпална топлинна мощност и без управление на стайната температура	Не
В режим на готовност	$e_{l,SB}$	0	kW	Две или повече ръчни стъпала, без управление на стайната температура	Не
				управление с механичен термостат на стайната температура	Да
				с електронно управление на стайната температура	Не

				електронно управление на стайната температура плюс дневен таймер	Не
				електронно управление на стайната температура плюс седмичен таймер	Не
				Други опции на управлението (възможни са много избираня)	
				управление на стайната температура, с детекция за присъствие	Не
				управление на стайната температура, с детекция на отворен прозорец	Не
				с опция дистанционно управление	Не
				с адаптивно управление на стартирането	Не
				с ограничаване на времето на работа	Не
				с датчик с черна крушка	Не
Детайли за контакт	ВАНАГ АG Gutenbergstr. 21 68167 Mannheim GERMANY				

Удовлетворява изискванията на директивите на Съвета:

РЕГЛАМЕНТ (ЕС) № 2015/1188 НА КОМИСИЯТА от 28 април 2015 година и за изменение на Регламент (ЕС) 2016/2282 за прилагане на Директива 2009/125 /ЕО на Европейския парламент и на Съвета по отношение на изискванията за екодизайн към местни пространствени отоплители

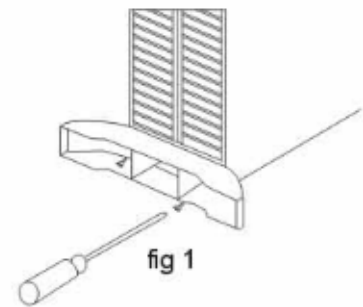
Относно информацията за потребителите за инсталиране, употреба и поддръжка на продукта, ОЕЕО информация, моля, проверте ръководството с инструкции предоставено с опаковката.

Važno: prije upotrebe grijalice pročitajte uputstva za rad i sačuvajte ih za buduću upotrebu.

Ovaj proizvod prikladan je samo za dobro izolovane prostore ili povremenu upotrebu.

SASTAVLJANJE GRIJALICE

Prije upotrebe grijalice, na uređaj se moraju postaviti stopice (koje se isporučuju izdvojene u kutiji). Treba ih postaviti na podnožje grijalice, pomoću 4 priložena samovodeća vijka, i obratiti pažnju da su ispravno postavljeni na donjim krajevima bočnih dijelova grijalice.



SIGURNOSNA UPUTSTVA (PROČITATI PRIJE UKLJUČIVANJA GRIJALICE)

1. Pročitajte ova uputstva i sačuvajte ih. Pažnja: slike u uputstvu za upotrebu služe samo kao referenca.
2. Ovaj uređaj smiju koristiti i djeca od 8 godina i starija, kao i osobe s umanjenim fizičkim, čulnim ili mentalnim sposobnostima, odnosno s nedovoljno iskustva i znanja, ako su pod nadzorom, odnosno ako se upute u sigurne načine korištenja uređaja i ako su svjesni opasnosti koje postoje.
3. Djeca se ne smiju igrati ovim uređajem.
4. Čišćenje i održavanje koje vrši korisnik ne smiju izvoditi djeca bez nadzora.
5. Djeca mlađa od 3 godine moraju biti dovoljno udaljena, osim ako su pod stalnim nadzorom.
6. Djeca uzrasta od 3 do 8 godina smiju samo uključiti ili isključiti uređaj, pod uslovom da je uređaj postavljen ili pričvršćen u predviđenom normalnom radnom položaju

i ako su pod nadzorom, odnosno ako im je objašnjeno kako se uređaj sigurno koristi i ako razumiju opasnosti vezane za njegovo korištenje. Djeca uzrasta od 3 do 8 godina ne smiju ukopčavati, vršiti postavke, čistiti uređaj niti vršiti korisničko održavanje.

7. **OPREZ – Neki dijelovi ovog proizvoda mogu biti vrući i prouzrokovati opekotine. Naročitu pažnju treba obratiti kada su prisutna djeca i osjetljivi ljudi.**
8. Ako je napojni kabl oštećen, da bi se izbjegla opasnost mora ga zamijeniti proizvođač, serviser ili slično kvalificirana osoba.
9. Ovaj aparat je namijenjen za upotrebu u domaćinstvu i sličnim primjenama.
10. Ne upotrebljavajte grijalicu ako stopice nisu ispravno pričvršćene.
11. Provjerite odgovara li priključeno napajanje nazivnim vrijednostima sa naljepnice na grijalici; utičnica mora biti uzemljena.
12. Napojni kabl držite dalje od vrućeg kućišta grijalice.
13. Grijalica nije namijenjena za upotrebu u kupatilima, vešerajima ili sličnim zatvorenim mjestima. Nikada ne postavljajte grijalicu tako da može pasti u kadu ili neku drugu posudu s vodom.
14. Ne upotrebljavajte uređaj vani.
15. Ne pokrivajte i ne zagrađujte rešetke za izlaz toplog zraka ili otvore za ulaz zraka na grijalici.
16. Ne postavljajte grijalicu na tepihe s dugačkim vlaknima.
17. Uvijek se postarajte da je grijalica postavljena na čvrstu i ravnu površinu. Postarajte se da grijalica nije postavljena u blizini zavjesa ili namještaja jer tada postoji opasnost od požara.
18. Grijalica ne smije biti smještena neposredno ispod utičnice.
19. Ne proturajte nikakve predmete kroz otvore za zagrijavanje ili otvore za ulaz zraka na grijalici.

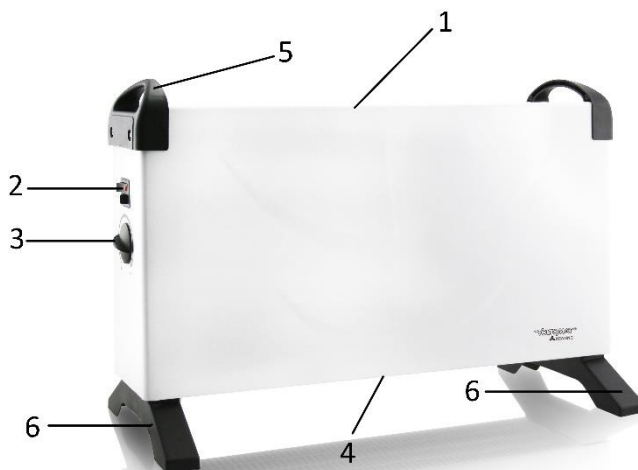
20. Ne upotrebljavajte grijalicu na mjestima gdje se čuvaju zapaljive tečnosti ili gdje su prisutna zapaljiva isparenja.
21. Naročitu pažnju treba obratiti kada je grijalica postavljena na mjestima gdje borave djeca ili osobe sa invaliditetom.
22. Prilikom pomijeranja grijalice s jednog mjesta na drugo, uvijek iskopčajte grijalicu.
23. Ne upotrebljavajte grijalicu ako je napojni kabl oštećen.
24. **UPOZORENJE:** Da bi se izbjeglo pregrijavanje, grijalicu ne treba pokrivati.
25. Nemojte upotrebljavati ovu grijalicu u neposrednoj blizini kade, tuša ili bazena.
26. Mašinu ne treba pokretati preko spoljašnjeg prekidača sa tajmerom, niti preko zasebnog sistema sa daljinskom kontrolom.
27. Ovaj uređaj za grijanje nije pogodan za postavljanje u vozilima i mašinama.



28. Znači „NE POKRIVAJ“.

OPIS DIJELOVA

1. Izlazni otvor za zrak
2. Prekidač za napajanje (750 W; 1250 W; 2000 W)
3. Termostat
4. Ulazni otvor za zrak
5. Ručka
6. Nožica

**RAD GRIJALICE**

Napomena: Kada se grijalica prvi put uključuje, ili kada se uključuje nakon dužeg neupotrebljavanja, normalno je da grijalica odaje neke mirise i isparenja. To će nestati kada je grijalica neko vrijeme uključena.

- Postavite termostat na postavku za najmanju vrijednost i ukopčajte utikač u napojnu utičnicu.
- Uključite napojni prekidač: 750W; 1250W; 2000W.
- Okrenite dugme termostata u smjeru kazaljki na satu, do položaja za maksimalnu vrijednost.
- Kada sobna temperatura dostigne željenu vrijednost, dugme termostata polahko okrenite u smjeru suprotno od kazaljki na satu, dok ne začujete zvuk „klika“; tako se postavlja temperatura.
- Uređaj će postavljenu temperaturu automatski održavati. Kada sobna temperatura padne ispod postavljene, on će se uključiti, a kada poraste iznad postavljene on će se isključiti.

ČIŠĆENJE GRIJALICE

Uvijek prije čišćenja iskopčajte grijalicu iz utičnice i ostavite je da se potpuno ohladi. Vanjsku stranu grijalice očistite brisanjem mokrom, a zatim suhom krpom. Ne upotrebljavajte deterdžente ili nagrizajuća sredstva i ne dopustite da voda dospije u unutrašnjost grijalice.

ČUVANJE GRIJALICE

Kada se grijalice duže vrijeme ne upotrebljava, treba je zaštititi od prašine i čuvati na čistom i suhom mjestu.

TEHNIČKI PODACI

Radni napon: 220-240V ~ 50-60Hz

Potrošnja snage: 1800-2000W



Reciklaža – Evropska direktiva 2012/19/EZ

Ova oznaka ukazuje da se ovaj proizvod ne smije odlagati s drugim otpadom iz domaćinstva. Kako bi se spriječila moguća šteta po okolinu i čovjekovo zdravlje usljed nekontrolisanog odlaganja otpada, molimo vas da odgovorno vršite recikliranje kako bi se promovisala održiva ponovna upotreba resursa i materijala. Za povrat iskorištenog uređaja koristite sisteme za povrat i prikupljanje ili se obratite prodavcu kod koga ste kupili ovaj proizvod. Oni mogu preuzeti ovaj proizvod za recikliranje bez opasnosti po okolinu.

Informacije o proizvodima koji koriste energiju (ERP) (BA)

Dobavljač: BAHAG AG
 Gutenbergstr. 21
 68167 Mannheim
 GERMANY

izjavljuje da proizvod detaljno naveden u nastavku:

Potrebni podaci o električnim grijalicama za lokalno grijanje prostora

Identifikacijska oznaka modela: 20826976, 22477112					
Stavka	Simbol	Vrijednost	Jedinica	Stavka	Jedinica
Toplotna snaga				Vrsta regulacije napajanja toplotom, samo za električne akumulacione grijalice za lokalno grijanje prostora (odaberite jednu mogućnost)	
Nominalna toplotna snaga	P_{nom}	1,80-2,00	kW	ručna regulacija napajanja toplotom, s ugrađenim termostatom	Ne
Minimalna toplotna snaga (referentna)	P_{min}	0,75	kW	ručna regulacija napajanja toplotom, s povratnom dojavom sobne i/ili vanjske temperature	Ne
Maksimalna kontinuirana toplotna snaga	$P_{max,c}$	2,00	kW	elektronička regulacija napajanja toplotom, s povratnom dojavom sobne i/ili vanjske temperature	Ne
Potrošnja pomoćne električne energije				predaja toplote pomoću ventilatora	Ne
Kod nominalne toplotne snage	e_{lmax}	Nije primjenjivo	kW	Vrsta toplotne snage/regulacije sobne temperature (odaberite jednu mogućnost)	
Kod minimalne toplotne snage	e_{lmin}	Nije primjenjivo	kW	jednostepena predaja toplote, bez regulacije sobne temperature	Ne
U režimu pripravnosti	e_{lsb}	0	kW	dva ručno podesiva stepena ili više ručno podesivih stepeni, bez regulacije sobne temperature	Ne
				regulacija sobne temperature mehaničkim termostatom	Da
				s elektroničkom regulacijom sobne temperature	Ne
				elektronička regulacija sobne temperature i regulacija dnevnog vremena	Ne
				elektronička regulacija sobne temperature i regulacija dana u sedmici	Ne
				Druge mogućnosti regulacije (moguć odabir	

				više opcija)	
				regulacija sobne temperature s detektorom prisutnosti	Ne
				regulacija sobne temperature s detektorom otvorenog prozora	Ne
				s mogućnošću regulacije na daljinu	Ne
				s prilagodljivom regulacijom pokretanja grijanja	Ne
				s ograničenjem vremena rada	Ne
				sa senzorom sa crnom lampicom	Ne
Podaci za kontakt	BAHAG AG Gutenbergstr. 21 68167 Mannheim GERMANY				

ispunjava zahtjeve Direktiva Vijeća:

UREDBA KOMISIJE (EU) br. 2015/1188 od 28. aprila 2018. izmijenjena UREDBOM KOMISIJE (EU) 2016/2282 o dopuni Direktive 2009/125/EZ Europskog parlamenta i Vijeća o uspostavi okvira za utvrđivanje zahtjeva za ekološki dizajn grijalica za lokalno grijanje prostora

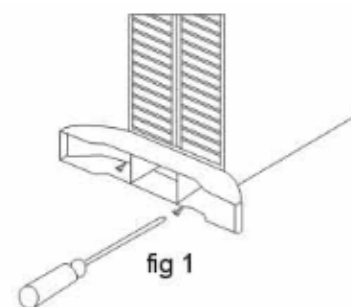
Informacije za potrošače o načinu postavljanja, korištenja i održavanja proizvoda, informacije o otpadnoj električnoj i elektroničkoj opremi (WEEE) potražite u korisničkom priručniku isporučenom s pakovanjem.

Důležité: Před použitím radiátoru si pozorně přečtěte tyto informace a uschovejte si je pro další použití.

Tento výrobek je vhodný pouze pro dobře izolované prostory nebo příležitostné použití.

MONTÁŽ RADIÁTORU

Před použitím radiátoru musejí být k zařízení připojeny nožky, které jsou dodávány zvlášť v krabici se zbožím. Nožky se připojují k podstavci radiátoru za použití 4 samořezných šroubů. Ujistěte se, že jsou tyto nožky umístěny správně na spodní straně postranních vlysů radiátoru.



BEZPEČNOSTNÍ POKYNY (TYTO POKYNY SI PŘEČTĚTE PŘED POUŽITÍM RADIÁTORU)

1. Přečtěte si a uložte tyto pokyny. Upozornění: obrázky v IM jsou pouze orientační.
2. Tento přístroj smí používat pouze děti starší 8 let věku a osoby se sníženými tělesnými, smyslovými nebo duševními schopnostmi nebo nedostatkem zkušeností a znalostí, jestliže je zajištěn dohled, a nebo byly poučeny o bezpečném používání přístroje a porozuměly nebezpečí, která jsou s používáním přístroje spojena.
3. Děti si nesmí s přístrojem hrát – toto není hračka.
4. Děti bez dohledu dospělé osoby nesmí přístroj čistit, ani provádět jeho údržbu.
5. Děti do 3 let je nutno stále sledovat.
6. Děti mezi 3 a 8 roky mohou zařízení pouze zapnout a vypnout, je-li nainstalováno a umístěno na vhodném místě a jsou pod dozorem a jsou poučeny o bezpečném používání a chápou nebezpečí vznikající při používání.

Děti mezi 3 a 8 roky nesmí zapojovat, regulovat a čistit zařízení nebo provádět údržbu.

7. **UPOZORNĚNÍ – Některé díly zařízení se mohou velmi ohřát a způsobit popálení. To je zvláště důležité v přítomnosti dětí a nemocných osob.**
8. Pokud je přívodní kabel porušen, musí být výrobcem, jeho servisním pracovníkem, či podobným kvalifikovaným pracovníkem vyměněn, abyste se vyhnuly riziku úrazu.
9. Tento spotřebič je určen k použití v domácnosti a podobných aplikacích.
10. Nepoužívejte radiátor v případě, nejsou-li nožky správně přimontovány.
11. Ujistěte se, že je radiátor zapojen do zásuvky s napájením dle výkonnostního štítku, který je umístěn na radiátoru; zásuvka musí být uzemněna.
12. Přívod nesmí přijít do styku s horkým povrchem radiátoru.
13. Radiátor není určen pro používání v koupelnách, prádelnách či podobných prostorách. Nikdy neumistujte radiátor na místa, kde hrozí nebezpečí jeho pádu do vany či jiné nádoby s vodou.
14. Nepoužívejte zařízení venku.
15. Nezakrývejte a neblokujte mřížky na vývod tepla a vstupní otvory vzduchu.
16. Neumistujte radiátor na koberce s dlouhým vlasem.
17. Zajistěte, aby byl radiátor umístěn na pevném, rovném povrchu. Ujistěte se, že není radiátor umístěn v blízkosti záclon či nábytku. V opačném případě hrozí nebezpečí požáru.
18. Ohřívač nesmí být umístěn bezprostředně pod zásuvkou.
19. Do mřížky na vývod tepla, ani do vstupního otvoru vzduchu nevkládejte žádné předměty.
20. Nepoužívejte radiátor v prostorách, kde jsou umístěny hořlavé kapaliny nebo kde může docházet k tvorbě hořlavých par.

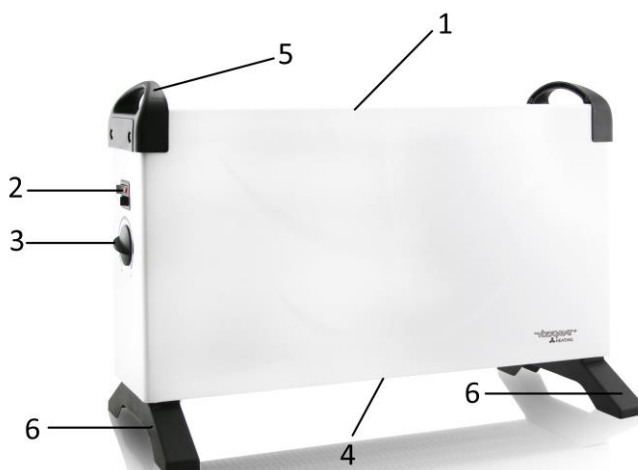
21. V případě, že je radiátor umístěn v prostorách, kde jsou přítomny děti či tělesně postižené osoby, je třeba dbát zvýšené opatrnosti.
22. Při přemísťování radiátoru ho vždy vytáhněte ze zdi.
23. Nepoužívejte radiátor v případě, že je síťový kabel poškozen.
24. **VÝSTRAHA:** Z důvodu zabránění přehřátí, nezakrývejte topidlo.
25. Nepoužívejte toto topné těleso v bezprostřední blízkosti van, sprch nebo plaveckých bazénů.
26. Příklad není vhodné používat s externím časovačem nebo odděleným systémem s dálkovým ovládním.
27. Ohřívací zařízení není vhodné pro montáž do vozidla nebo stroje.



28.  Znamená „NEZAKRÝVAT“.

POPIS DÍLŮ

1. Výstup vzduchu
2. Přepínač výkonu (750 W; 1 250 W; 2 000 W)
3. Termostat
4. Přívod vzduchu
5. Rukojeť
6. Nožičky

**OBSLUHA RADIÁTORU**

Poznámka: V případě prvního zapnutí radiátoru či

zapnutí po dlouhé době skladování, je zcela normální, že jsou cítit zápach a výpary. Po určité kratší době provozu tento zápach zmizí.

- Nastavte regulátor termostatu do minimální polohy a zapojte síťovou zástrčku do zásuvky.
- Zapněte spínač výkonu: 750W, 1250W, 2000W
- Otočte spínačem termostatu ve směru hodinových ručiček do koncové polohy.
- Po dosažení požadované teploty v místnosti otáčejte spínačem termostatu pomalu proti směru hodinových ručiček až do okamžiku, kdy uslyšíte cvaknutí a teplota je nastavena.
- Zařízení bude automaticky udržovat nastavenou teplotu. Když teplota v místnosti poklesne pod nastavenou hodnotu zařízení se zapne, když vystoupí výše, tak se vypne.

ČIŠTĚNÍ RADIÁTORU

Před čištěním odpojte vždy radiátor ze síťové zásuvky a nechte ho vychladnout. Vyčistěte vnější část radiátoru pomocí vlhkého hadříku a vytřete ho dosucha suchým hadrem. Nepoužívejte žádné čisticí prostředky ani abrazivní látky a zajistěte, aby do zařízení nepronikla voda.

USKLADNĚNÍ RADIÁTORU

V případě, že se radiátor delší dobu nepoužívá, zajistěte jeho ochranu před prachem a uložte ho na čistém a suchém místě.

TECHNICKÉ ÚDAJE

Provozní napětí: 220-240V~ 50-60Hz

Příkon: 1800-2000W



Recyklace - Evropská směrnice 2012/19/EU

Toto označení znamená, že tento výrobek nesmí být likvidován s jiným domácím odpadem. Aby se zabránilo možnému znečištění životního prostředí nebo zranění osob nekontrolovanou likvidací,

recyklujte výrobek zodpovědně k podpoře opětovného využití hmotných zdrojů. Pro vrácení vašeho použitého zařízení, prosím použijte vratné a sběrné systémy nebo kontaktujte obchodníka, kde jste výrobek zakoupili. Mohou přijmout tento výrobek pro recyklaci, která je šetrná k životnímu prostředí.

ERP informace (CZ)

Dodavatel: BAHAG AG
 Gutenbergstr. 21
 68167 Mannheim
 GERMANY

Deklarujeme, že níže uvedený produkt:

Požadavky na informace pro elektrické lokální ohřivače

Identifikátor(y) modelu: 20826976, 22477112					
Položka	Symbol	Hodnota	Přístroj	Položka	Přístroj
Tepelný výkon				Typ tepelného příkonu, pouze pro elektrické lokální ohřivače (vyberte jeden)	
Jmenovitý tepelný výkon	P_{nom}	1.80-2.00	kW	Ruční ovládání tepla, s integrovaným termostatem	Ne
Minimální tepelný výkon (orientační)	P_{min}	0.75	kW	Ruční ovládání tepla se zpětnou vazbou pokojové a / nebo venkovní teploty	Ne
Maximální trvalý tepelný výkon	$P_{max,c}$	2.00	kW	elektronické ovládání tepla se zpětnou vazbou pokojové a / nebo venkovní teploty	Ne
Dodatečná spotřeba elektrické energie				ventilátorem podporovaný tepelný výstup	Ne
Při jmenovitém tepelném výkonu	e_{lmax}	N/A	kW	Typ tepelného výkonu / regulace pokojové teploty (vyberte jeden)	
Při minimálním tepelném výkonu	e_{lmin}	N/A	kW	Jednostupňový tepelný výstup a bez regulace pokojové teploty	Ne
V pohotovostním režimu	e_{lsb}	0	kW	Dva nebo více manuálních stupňů, bez regulace pokojové teploty	Ne
				S mechanickým termostatickým regulátorem pokojové teploty	Ano
				S elektronickou regulací pokojové teploty	Ne
				Elektronická regulace pokojové teploty plus denní časovač	Ne
				Elektronická regulace pokojové teploty plus týdenní časovač	Ne
				Další možnosti ovládání (možných je několik možností)	
				Regulace pokojové teploty s detekcí přítomnosti	Ne
				Regulace pokojové teploty s detekcí otevřeného okna	Ne

				S možností dálkového ovládání	Ne
				S adaptivním řízením startu	Ne
				S omezením pracovní doby	Ne
				S černým čidlem	Ne
Kontaktní údaje	BAHAG AG Gutenbergstr. 21 68167 Mannheim GERMANY				

Splňuje požadavky směrnic Rady:

NAŘÍZENÍ KOMISE (EU) č. 2015/1188 ze dne 28. dubna 2015, kterým se mění NAŘÍZENÍ KOMISE (EU) 2016/2282 a kterým se provádí směrnice 2009/125/ES Evropského parlamentu a Rady o požadavcích na ekodesign lokálních ohřivačů

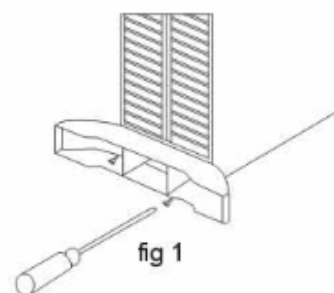
Pokud jde o informování spotřebitelů o tom, jak instalovat, používat a udržovat výrobek a informace o OEEZ, viz návod k obsluze dodaný s balením.

Vigtigt: Læs hele denne vejledning, før varmelegemet bruges; opbevar vejledningen til fremtidig brug.

Dette produkt er kun egnet til brug i velisoleret rum eller til lejlighedsvis brug.

MONTERING AF VARMELEGEMET

Før varmelegemet bruges, skal fødderne (medfølger separat i kassen) monteres på enheden. Disse skal monteres i bunden af varmelegemet vha. de medfølgende 4 selvskærende skruer. Disse skal placeres korrekt i de nederste ender af varmelegemets sideprofilister.



SIKKERHEDSANVISNINGER (LÆS DISSE FØR BETJENING AF VARMELEGEMET)

1. Læs og gem disse anvisninger. Bemærk: Billederne i brugsanvisningen er kun vejledende.
2. Dette apparat kan bruges af børn fra 8 år og op samt personer med nedsatte fysiske, sansemæssige eller mentale kapaciteter eller med mangel på erfaring og kendskab, hvis de har været under opsyn eller har modtaget vejledning i apparatets sikre brug og forstår de dertilhørende farer.
3. Børn må ikke leget med apparatet.
4. Rengøring og bruger-vedligeholdelse må ikke udføres af børn uden opsyn.
5. Børn under 3 år må ikke komme i nærheden af apparatet, med mindre det sker under konstant opsyn.
6. Børn på mellem 3 og 8 år må kun tænde/slukke for apparatet, hvis dette er installeret i den foreskrevne brugspose, og samme børn er under opsyn eller er

blevet instrueret i, hvordan man benytter apparatet på sikker vis og har forstået de potentielle faremomenter. Børn på mellem 3 og 8 år må ikke isætte stikket i kontakten, regulere eller rengøre apparatet og ej heller udføre brugervedligeholdelse.

- 7. PAS PÅ — Nogle af dette produkts komponenter kan blive meget varme og give forbrændinger. Man skal være særligt agtpågivende i nærvær af børn og sårbare personer.**
8. Hvis strømkablet er beskadiget, skal den udskiftes af fabrikanten, dennes servicetekniker eller tilsvarende kvalificeret person for at undgå en fare.
9. Dette apparat er beregnet til brug i husholdninger og andre lignende steder.
10. Brug ikke varmelegemet, hvis fødderne ikke er monteret korrekt.
11. Kontroller, at strømforsyningen til det stik, varmelegemet er sat i, er i overensstemmelse med den nominelle effekt, der er angivet på varmelegemets etiket; stikket skal være jordforbundet.
12. Hold netledningen væk fra varmelegemets varme dele.
13. Varmelegemet er ikke beregnet til brug i badeværelser, vaskeområder eller lignende indendørs steder. Placer aldrig varmelegemet, så det kan falde ned i et badekar eller andre steder, der indeholder vand.
14. Må ikke bruges udendørs.
15. Tildæk eller bloker ikke varmeåbningsgitrene eller luftindsugningsåbningerne på varmelegemet.
16. Sæt ikke varmelegemet på tæpper med meget lang luv.
17. Kontroller altid, at varmelegemet står på en fast, plan overflade. Kontroller, at varmelegemet ikke står tæt på gardiner eller møbler; dette kan udgøre en risiko for brand.
18. Varmeapparatet må ikke stilles umiddelbart under en stikdåse.

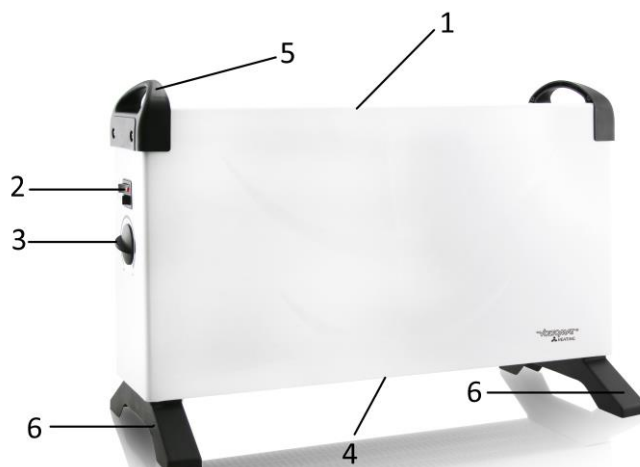
19. Stik ikke genstande ind i gitrene over varmeåbningerne eller luftindsugningsåbningerne på varmelegemet.
20. Brug ikke varmelegemet i områder, hvor der opbevares brændbare væsker, eller hvor der kan være brændbare dampe.
21. Vær især forsigtig, hvis varmelegemet er placeret i områder, hvor der opholder sig børn eller handicappede personer.
22. Træk altid stikket ud, når varmelegemet flyttes fra det ene sted til det andet.
23. Brug ikke varmelegemet, hvis strømledningen er beskadiget.
24. **ADVARSEL:** Varmeblæseren må ikke tildækkes, så den overophedes.
25. Brug ikke varmelegemet i umiddelbar nærhed af badekar, brusere eller swimmingpools.
26. Maskinen bør ikke betjenes ved hjælp af en ekstern timer-kontakt eller ved hjælp af et separat system med fjernbetjening.
27. Dette varmeapparat er ikke egnet til indbygning i køretøjer og maskiner.



28. Betyder "OVERDÆK IKKE".

BESKRIVELSE AF DELENE

1. Luftudtag
2. Styrkeknop (750 W; 1250 W; 2000 W)
3. Termostat
4. Luftindtag
5. Håndtag
6. Fod

**BETJENING AF VARMELEGEMET**

Bemærk: Når varmelegemer tændes første gang, eller når de tændes efter lang tids opbevaring, er det helt normalt, at de afgiver lidt lugt og røg. Dette forsvinder efter kort tids brug.

- Indstil termostaten til minimum, og sæt stikket i stikkontakten.
- Tænd for strømafbryderen: 750W; 1250W; 2000W
- Drej termostatknappen med uret til maksimum indstilling.
- Drej langsom termostatknappen mod uret, når rumtemperaturen er som ønsket, til der lyder en kliklyd; dette er indstillingstemperaturen.
- Enheden opretholder automatisk den indstillede temperatur. Den tændes, når rumtemperaturen ligger under denne indstilling, og slukkes, hvis den ligger over.

RENGØRING AF VARMELEGEMET

Tag altid varmelegemets stik ud af stikkontakten, og lad varmelegemet køle af, før det rengøres. Rengør ydersiden af varmelegemet ved at tørre det af med en fugtig klud og polere efter med en tør klud. Brug ikke opløsningsmidler eller slibende midler, og undgå, at der trænger vand ind i varmelegemet.

OPBEVARING AF VARMELEGEMET

Hvis varmelegemet ikke skal bruges i længere tid, skal det beskyttes mod støv og opbevares på et rent og tørt sted.

TEKNISKE DATA

Driftsspænding: 220-240V ~ 50-60Hz

Strømforbrug: 1800-2000W



Genbrug – EU direktiv 2012/19/EU

Denne markering betyder at dette produkt ikke må bortskaffes sammen med almindeligt husholdningsaffald. For at forebygge evt. skader på miljøet eller menneskers sundhed som følge af ukontrolleret bortskaffelse af affald, skal det genbruges ansvarligt med henblik på bæredygtig genanvendelse af materialeressourcer. Til returnering af den brugte enhed skal man benytte retur- og indsamlingssystemerne eller kontakte den forhandler, hvor produktet blev købt. De kan modtage dette produkt med henblik på miljømæssig sikker genbrug.

ERP-oplysninger (DK)

Leverandør: BAHAG AG
 Gutenbergstr. 21
 68167 Mannheim
 GERMANY

Erklærer hermed, at produktet nedenfor:

Oplysningskrav for elektriske lokale rumopvarmere

Modelidentifikator: 20826976, 22477112					
Produkt	Symbol	Værdi	Enhed	Propdukt	Enhed
Opvarmningseffekt				Type af varmeindgang, kun til elektriske lokale rumopvarmere (vælg en)	
Nominel opvarmningseffekt	P_{nom}	1.80-2.00	kW	manuel varmestyring, med integreret termostat	Nej
Minimum varmeydelse (vejledende)	P_{min}	0.75	kW	manuel varmestyring med rum og/eller udendørs temperaturfeedback	Nej
Maksimal løbende opvarmningseffekt	$P_{max,c}$	2.00	kW	elektronisk varmestyring med rum og/eller udendørs temperaturfeedback	Nej
Supplerende elforbrug				ventilatorstøttet opvarmningseffekt	Nej
Ved nominel opvarmningseffekt	e_{lmax}	Ikke tilgængelig	kW	Type af opvarmningseffekt /rumtemperaturstyring (vælg en)	
Ved minimum opvarmningseffekt	e_{lmin}	Ikke tilgængelig	kW	enkelt fase opvarmningseffekt og ingen rumtemperaturstyring	Nej
På standby	e_{lsb}	0	kW	To eller flere manuelle faser, ingen rumtemperaturstyring	Nej
				med rumtemperaturstyring med mekanisk termostat	Ja
				med elektronisk rumtemperaturstyring	Nej
				elektronisk rumtemperaturstyring plus dagstimer	Nej
				elektronisk rumtemperaturstyring plus ugetimer	Nej
				Andre indstillinger (flere valgmuligheder)	
				rumtemperaturstyring, med registrering af ens tilstedeværelse	Nej

				rumtemperaturstyring, med registrering af åbne vinduer	Nej
				med afstandsstyringsfunktion	Nej
				med adaptiv startstyring	Nej
				med begrænsning af driftstid	Nej
				med sort pære-sensor	Nej
Kontaktoplysninger	BAHAG AG Gutenbergstr. 21 68167 Mannheim GERMANY				

Opfylder kravene i rådets direktiver:

KOMMISSIONENS FORORDNING (EU) nr. 2015/1188 fra d. 28 april 2015 og ændring af KOMMISSIONENS FORORDNING (EU) 2016/2282 med implementering af Europa-Parlamentets direktiv 2009/125/EF og rådets krav til miljøvenligt design for lokale rumopvarmere

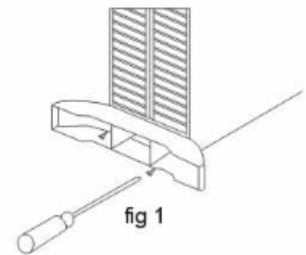
Med hensyn til oplysninger til forbrugerne om, hvordan man installerer, bruger og vedligeholder produktet, samt WEEE-oplysningerne, bedes du venligst se brugervejledningen, der følger med produktet.

Importante: lea estas instrucciones íntegramente antes de utilizar el calentador y consérvelas para futura referencia.

Este producto solo es adecuado para espacios bien aislados o para un uso ocasional.

MONTAJE DEL CALENTADOR

Antes de usar el convector deben montarse las patas (entregadas por separado en la caja) a la unidad. Éstas deben fijarse a la base del convector con los 4 tornillos autorroscantes incluidos, asegurándose de que estén colocados correctamente en los extremos inferiores de las molduras laterales de éste.



INSTRUCCIONES DE SEGURIDAD (LEER ANTES DE PONER EN FUNCIONAMIENTO EL CONVECTOR)

1. Lea y guarde estas instrucciones. Atención: las imágenes del manual de instrucciones son apenas una referencia.
2. Este aparato puede ser utilizado por niños de 8 o más años de edad y personas con capacidades físicas, sensoriales o mentales reducidas o falta de experiencia y conocimientos si reciben supervisión o instrucciones sobre el uso del aparato de forma segura y comprenden los riesgos que implica.
3. Los niños no deben jugar con el aparato.
4. La limpieza y el mantenimiento por parte del usuario no deben ser realizados por niños sin supervisión.
5. Los niños de menos 3 3 años deben mantenerse alejados a menos que estén continuamente bajo supervisión.
6. Los niños de entre 3 y 8 años solo podrán apagar y encender el aparato siempre que esté colocado o

instalado en su posición de funcionamiento normal y se les hayan dado instrucciones sobre cómo usar el aparato de forma segura y comprendan los riesgos asociados. Los niños de entre 3 y 8 años no deberán enchufar, regular, limpiar ni realizar el mantenimiento del aparato.

7. **ATENCIÓN: Algunas piezas de este producto pueden calentarse mucho y provocar quemaduras. Debe prestarse una atención especial a los niños y las personas vulnerables que estén presentes.**
8. Si el cable de alimentación está dañado, debe ser reemplazado por el fabricante, su agente de servicio o personas similarmente calificadas para evitar riesgos.
9. Este aparato ha sido concebido solo para uso doméstico y similares.
10. No usar el convector si las patas no están correctamente fijadas.
11. Asegurarse de que la alimentación de corriente a la toma donde se conecte el convector sea conforme con la placa de características de éste; la toma de corriente debe estar conectada a tierra.
12. Mantener el cable de alimentación alejado del cuerpo caliente del convector.
13. El convector no está destinado para un uso en baños, zonas de lavado o emplazamientos interiores similares. No colocar el convector donde podría caer en una bañera o cualquier otro recipiente de agua.
14. No usarlo en exteriores.
15. No cubrir u obstruir ninguna de las rejillas de salida de calor o de las aberturas de entrada de aire del convector.
16. No colocar el convector sobre alfombras de urdimbre muy profunda.
17. Asegurarse siempre de que el convector esté colocado en una superficie firme y plana. Asegurarse de que el convector no esté emplazado cerca de cortinas o muebles, ya que esto podría causar peligro de incendio.

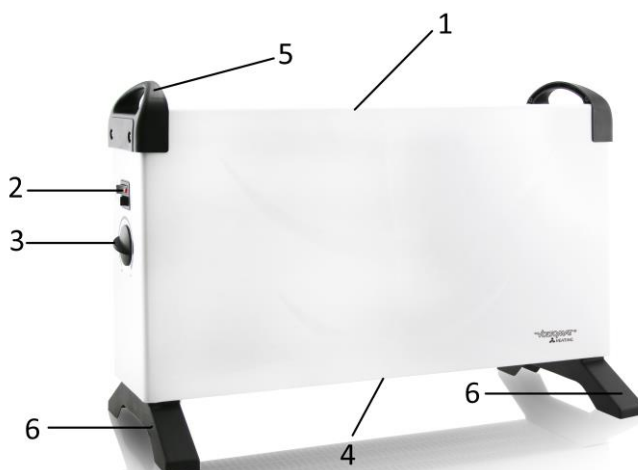
18. El radiador no debe colocarse directamente debajo de una toma de corriente.
19. No insertar ningún objeto a través de las rejillas de salida de calor y entrada de aire del convector.
20. No usar el convector en áreas donde se almacenan líquidos inflamables o donde puede haber humos inflamables.
21. Debería tenerse precaución especial cuando el convector esté situado en áreas ocupadas por niños o personas discapacitadas.
22. Desenchufar siempre el convector al moverlo de un emplazamiento a otro.
23. No utilizar el convector si el cable de alimentación está deteriorado.
24. **ADVERTENCIA:** No cubra el termoventilador para evitar sobrecalentamiento.
25. No utilice este radiador en las inmediaciones de una bañera, ducha o piscina.
26. No controle el funcionamiento del aparato mediante un interruptor con temporizador externo o un sistema independiente con control remoto.
27. Este dispositivo calefactor no es adecuado para su montaje en vehículos ni en maquinaria.



28. Significa "NO CUBRIR".

DESCRIPCIÓN DE PARTES

1. Salida de aire
2. Interruptor con selección de potencia (750 W; 1250 W; 2000 W)
3. Termostato
4. Entrada de aire
5. Asa
6. Pies



FUNCIONAMIENTO DEL CONVECTOR

Nota: Cuando los convectores se conectan por vez primera o tras un prolongado periodo de almacenaje, es normal que desprendan olor y humo. Esto desaparecerá una vez que el convector haya estado funcionando un tiempo.

- Gradúe el termostato en la posición mínima e inserte el enchufe en la red.
- Active el interruptor de encendido: 750W, 1250W, 2000W.
- Gire el mando del termostato en sentido de las agujas del reloj a la posición máx.
- Una vez que la temperatura ambiente haya alcanzado el valor deseado, gire lentamente el mando del termostato en sentido contrario a las agujas del reloj hasta que oiga un "clic", ésta es la temperatura de ajuste.
- El aparato mantendrá automáticamente la temperatura ajustada. Se conectará cuando la temperatura ambiente sea inferior al ajuste y se desconectará cuando sea superior.

LIMPIEZA DEL CONVECTOR

Desenchufar siempre el convector de la toma de corriente y dejar que se enfríe antes de proceder a la limpieza. Limpiar el exterior del convector con un paño húmedo y pulirlo con un paño seco. No utilizar detergentes o abrasivos y no permitir que penetre agua en el convector.

ALMACENAJE DEL CONVECTOR

Cuando no se utilice el convector durante largo tiempo debería protegerse del polvo y almacenarse en un lugar limpio y seco.

DATOS TÉCNICOS

Voltaje de operaciones: 220-240V ~ 50-60Hz

Consumo de poder: 1800-2000W



Reciclaje – Directiva Europea 2012/19/UE

Este símbolo indica que el producto no debe desecharse con otros residuos domésticos. Para evitar posibles daños al medioambiente o a la salud humana derivados de la eliminación descontrolada de residuos, recicle de manera responsable para promover la reutilización sostenible de los recursos materiales. Para devolver su aparato usado, utilice los sistemas de devolución y recogida o contacte con el minorista al que compró el producto. Ellos pueden enviar este producto para su reciclaje medioambientalmente seguro.

Información ERP (ES)

Proveedor: BAHAG AG
 Gutenbergstr. 21
 68167 Mannheim
 GERMANY

Hace esta declaración sobre el producto cuyos datos figuran a continuación:

Información requerida para los calefactores eléctricos de ambientes locales

Identificador(es) de modelo: 20826976, 22477112					
Elemento	Símbolo	Valor	Unidad	Elemento	Unidad
Potencia calorífica				Tipo de consumo calorífico, solo para calefactores eléctricos, acumuladores de calor, calefactores para espacios locales (elija uno)	
Potencia calorífica nominal	P_{nom}	1.80-2.00	kW	control manual de la carga de calor, con termostato incorporado	No
Potencia calorífica mínima (orientativo)	P_{min}	0.75	kW	control manual de la carga de calor e indicación de las temperaturas interior y exterior	No
Potencia calorífica constante máxima	$P_{max,c}$	2.00	kW	Control electrónico de carga de calor e indicación de las temperaturas de interior y de exterior	No
Consumo auxiliar de electricidad				Potencia calorífica asistida por ventilador	No
A la potencia calorífica nominal	e_{lmax}	N/A	kW	Tipo de potencia calorífica/control de la temperatura ambiente (elegir uno)	
A la potencia calorífica mínima	e_{lmin}	N/A	kW	potencia calorífica de fase única y sin control de la temperatura	No
In standby mode	e_{lsb}	0	kW	dos o más fases manuales y sin control de la temperatura	No
				con control de la temperatura ambiente por termostato mecánico	Sí
				con control electrónico de la temperatura ambiente	No
				Control electrónico de la temperatura ambiente y temporizador diario	No
				Control electrónico de la temperatura ambiente y temporizador semanal	No
				Otras opciones de control (se pueden seleccionar varias opciones)	

				control de la temperatura ambiente, detección de presencia	No
				control de la temperatura ambiente, con detección de ventana abierta	No
				con opción de control a distancia	No
				con control de encendido adaptativo	No
				con límite de tiempo de funcionamiento	No
				sensor con luz negra	No
Datos de contacto	BAHAG AG Gutenbergstr. 21 68167 Mannheim GERMANY				

Cumple las exigencias de las Directivas Comunitarias:

REGLAMENTO DE LA COMISIÓN (UE) Nº 2015/1188 de 28 de abril del 2015 y REGLAMENTO DE LA COMISIÓN para modificación (UE) 2016/2282 que implementa la Directiva 2009/125/CE del Parlamento Europeo y del Consejo Europeo por lo que respecta a las exigencias de diseño ecológico para calefactores en espacios locales

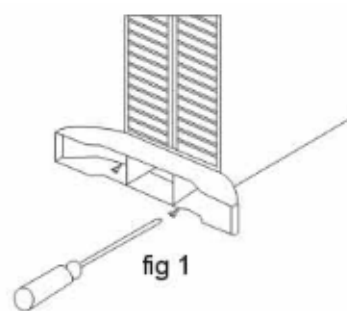
Por lo que respecta a la información al consumidor sobre cómo instalar, usar y mantener el producto e información sobre WEEE, consulte el manual de instrucciones que se incluye con el embalaje.

Oluline. Enne soojapuhuri kasutama hakkamist lugege käesolev kasutusjuhend hoolikalt läbi ja hoidke see edasiseks juhendumiseks alles.

See toode sobib kasutamiseks üksnes hästi isoleeritud kohtades ja üksikjuhtudel.

SOOJAPUHURI KOKKUPANEK

Enne kasutamist tuleb soojapuhurile paigaldada jalad (sisalduvad tarnekomplektis). Jalad tuleb paigaldada soojapuhuri alla, komplektis oleva 4 isekeermestuva kruviga. Kinnitamisel veenduge, et jalad asuvad soojapuhuri külgiistu alumistes otstes nõuetekohaselt.



OHUTUSJUHISED (LUGEGE ENNE SOOJAPUHURI KASUTAMIST LÄBI)

1. Lugege läbi ja salvestage need juhised. Tähelepanu: kasutusjuhendis esitatud joonised on ainult abimaterjaliks.
2. Konditsioneeri tohib kasutada alates 8. eluaastast; need, kellel on piiratud füüsilised, sensoorsed või vaimsed võimed ja kellel puuduvad kasutuskogemused ning väljaõpe, tohivad seda kasutada siis, kui nad on kasutamise ajal ohutuse eest vastutava isiku järelevalve või juhendamise all ja saavad aru konditsioneeri kasutamisega seotud ohtudest.
3. Lapsed ei tohi selle seadmega mängida.
4. Lastel ei ole lubatud konditsioneeri ilma järelevalveta puhastada.
5. Kui alla 3-aastased lapsed ei ole järelevalve all, hoidke nad seadmest eemal.

6. Lapsed vanuses 3 kuni 8 aastat tohivad sisse ja välja lülitada seadet, mis on paigaldatud ja ühendatud tavaasendisse ning järelevalve all ja juhendamisel, mille käigus nad saavad aru seadme ohutusnõuetest ja võimalikest ohtudest. Lapsed vanuses 3 kuni 8 aastat ei tohi seadet pistikupessa ühendada, reguleerida ja puhastada ega teha mingeid kasutaja poolt tehtavaid hooldustöid.
7. **ETTEVAATUST! Mõned selle seadme osad võivad kuumeneda kõrge temperatuurini ja põhjustada seetõttu põletusi. Erilist tähelepanu tuleb osutada lastele ja tundlikele inimestele.**
8. Kui toitejuhe on vigastatud, siis tuleb see lasta asendada tootja, tema hooldusettevõtte või mõne pädeva töötaja poolt, et ohtu vältida.
9. See seade on mõeldud kasutamiseks kodumajapidamistes ja teistel sarnastel rakendusalaadel.
10. Ärge kasutage soojapuhurit siis, kui jalad ei ole nõuetekohaselt paigaldatud.
11. Veenduge, et seade on lülitatud andmesildil olevate andmetega vooluvõrku; pistikupesa peab olema maandatud.
12. Hoidke toitejuhe soojapuhuri korpusest eemal.
13. Soojapuhur ei ole ette nähtud kasutamiseks vannitoas, pesupesemiskohas või sarnastes ruumides. Ärge mingil juhul paigaldage soojapuhurit kohta, kus see võib vanni või mõnda veenõusse kukkuda.
14. Ärge kasutage õues.
15. Ärge katke soojapuhurist väljuva õhu ava kaitsereste või õhu sisendavasid kinni.
16. Ärge paigutage soojapuhurit paksule vaibale.
17. Paigutage soojapuhur kindlale rõhtsale pinnale. Ärge paigutage soojapuhurit kardinale või mööbli lähedusse, sest siis võib tekkida tuleoht.
18. Radiaator ei tohi asuda vahetult pistikupesa all.

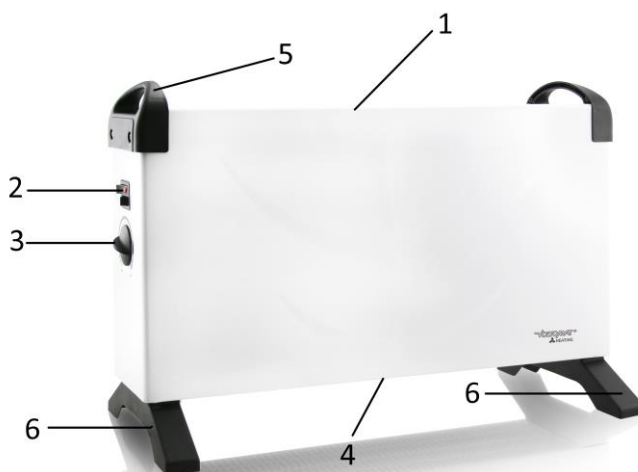
19. Ärge pange mingeid esemeid läbi sooja õhu väljumisavade või õhu sisendava võrede.
20. Ärge kasutage soojapuhurit kohtades, kus hoitakse süttivaid vedelikke või esineb süttivaid aurasid.
21. Kohtades, kus on lapsi või puuetega inimesi, tuleb soojapuhuri kasutamisel olla eriti ettevaatlik.
22. Kui soojapuhurit ümber paigutate, siis võtke pistik pistikupesast välja.
23. Kui toitejuhe on vigastatud, siis ärge seadet kasutage. Vigastatud toitejuhett tohib vahetada vaid pädev elektrik.
24. **HOIATUS:** Ülekuumenemise vältimiseks ärge katke soojapuhurit kinni.
25. Ärge kasutage kiirgurit vanni, duši või ujumisbasseini vahetus läheduses.
26. Seadet ei tohi kasutada välise lülitustaimeriga või eraldiseisva kaugjuhtimissüsteemiga.
27. Kütteseade ei ole ette nähtud paigaldamiseks sõidukitele ja masinatele.



28. Tähendab: "ÄRGE KATKE KINNI".

SEADME OSAD

1. Öhu väljalase
2. Toitelüliti (750 W; 1250 W; 2000 W)
3. Termostaat
4. Öhu sisselase
5. Käepide
6. Jalad

**SOOJAPUHURI KASUTAMINE**

Märkus.Kui soojapuhur esimest korda või pärast pikaajalist hoiustamist sisse lülitada, siis on tavapärane, et soojapuhur eritab veidi lõhna ja suitsu. See kaob pärast soojapuhuri kasutamist mõne aja jooksul.

- Keerake termostaat kõige madalamale väärtusele ja ühendage pistik vooluvõrguga.
- Keerake toitelüliti asendisse: 750W; 1250W; 2000W
- Keerake termostaadi nuppu päripäeva kuni see on piirasendis.
- Kui ruumi soovitud temperatuur on saavutatud, pöörake termostaadi nuppu aeglaselt vastupäeva kuni on kuulda klõpsatust–sellega on temperatuur seadistatud.
- Soojapuhur hoiab seadistatud temperatuuri automaatselt. Soojapuhur lülitub sisse kui ruumi temperatuur langeb alla seadistatud temperatuuritaset ja lülitub välja kui temperatuur tõuseb üle seadistatud temperatuuritaseme.

SOOJAPUHURI PUHASTAMINE

Puhastamiseks võtke pistik pistikupesast välja ja laske soojapuhur enne puhastamist maha jahtuda. Pühkige soojapuhuri välispind niiske lapiga puhtaks ja kuivatage seejärel ära. Ärge kasutage mingeid puhastusvahendeid või abrasiivaineid ega laske veel soojapuhurisse sisse imbuda.

SOOJAPUHURI HOIUSTAMINE

Kui te soojapuhurit pikemat aega ei kasutata, siis kaitske seda tolmu eest ja hoidke puhtas ning kuivas kohas.

TEHNILISED ANDMED

Tööpinge: 220-240V ~ 50-60Hz

Võimsustarve: 1800-2000W



Taastötlemine – Euroopa direktiiv 2012/19/EL

See märgistus näitab, et toodet ei tohi visata muude olmejäätmete hulka. Hoolimatust jäätmekäitlusest tingitud võimaliku kahju vältimiseks loodusele või inimeste tervisele peab jäätmekäitlus edendama jätkusuutlikku materiaalsete ressursside taaskasutust. Palun andke oma kasutusest kõrvaldatud seade üle kohalikule jäätmete tagastuse ja kogumise süsteemi ettevõttele või edasimüüjale, kellelt seadme ostsite. Nad võtavad selle vastu keskkonnale ohutuks ümbertöötlemiseks.

Teave ettevõtte ressursside planeerimise kohta (EE)

Tarnija: BAHAG AG
 Gutenbergstr. 21
 68167 Mannheim
 GERMANY

Deklaratsioon järgnevalt esitatud toote kohta:

Nõuded elektriliste kohtkütteseadmete teabe jaoks

Mudeli identifikaator(id): 20826976, 22477112					
Nimetus	Sümbol	Väärtus	Mõõtühik	Nimetus	Valik
Soojusvõimsus				Soojusvõimsuse tüüp, ainult soojust salvestavate elektriliste kohtkütteseadmete puhul (valida üks)	
Nominaalne soojusvõimsus	P_{nom}	1.80-2.00	kW	soojushulga käsijuhtseadis, sisseehitatud termostaadiga	Ei
Minimaalne soojusvõimsus (ligikaudne)	P_{min}	0.75	kW	soojushulga käsijuhtseadis toa- ja/või välistemperatuuri tagasisidega	Ei
Maksimaalne pidev soojusvõimsus	$P_{max,c}$	2.00	kW	elektroniline soojushulga juhtseadis toa- ja/või välistemperatuuri tagasisidega	Ei
Lisaelektrienergia				ventilaatoriga muudetav soojusvõimsus	Ei
Nominaalse soojusvõimsuse juures	e_{lmax}	N/A	kW	Soojusvõimsuse tüüp / toatemperatuuri juhtseadis (valida üks)	
Minimaalse soojusvõimsuse juures	e_{lmin}	N/A	kW	üheastmeline soojusvõimsus, toatemperatuuri seadistamise võimaluseta	Ei
Ooterežiimis	e_{lSB}	0	kW	Kahe või enama käsitsi valitava astmega, toatemperatuuri seadistamise võimaluseta	Ei
				toatemperatuuri seadistamine mehaanilise termostaadiga	Jah
				toatemperatuuri elektronilise seadistamisega	Ei
				toatemperatuuri elektronilise seadistamise ja ööpäevataimeriga	Ei
				toatemperatuuri elektronilise seadistamise ja nädalataimeriga	Ei
				Muud seadistamise võimalused (mitu valikut lubatud)	
				toatemperatuuri seadistamine	Ei

				koos ruumis viibimise avastamisega	
				toatemperatuuri seadistamine koos avatud akna avastamisega	Ei
				kauguse seadistamise valik	Ei
				kohaneva käivitusjuhtimisega	Ei
				tööaja piiranguga	Ei
				keskkonnatemperatuuri anduriga	Ei
Kontaktandmed	BAHAG AG Gutenbergstr. 21 68167 Mannheim GERMANY				

Vastab järgnevate nõukogu direktiivide nõuetele:

KOMISJONI 28. aprilli 2015 aasta MÄÄRUS (EL) Nr 2015/1188 ja määrus, millega muudetakse KOMISJONI MÄÄRUST (EL) 2016/2282, millega rakendatakse Euroopa Parlamendi ja nõukogu direktiivi 2009/125/EÜ seoses kohtkütteseadmete ökodisaininõuetega.

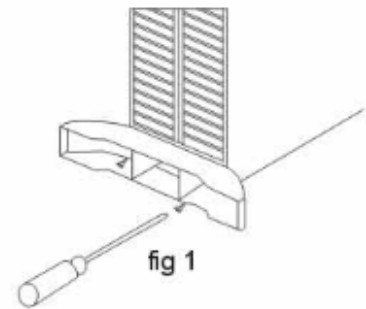
Teave tarbijale selle kohta, kuidas paigaldada, kasutada ja hooldada toodet ning teave elektroonikaseadmete jäätmete kohta, esitatakse tootega komplektis olevas kasutusjuhendis.

Tärkeää: Lue nämä ohjeet huolellisesti ennen lämmittimen käyttöä ja säilytä näitä ohjeita myöhempää tarvetta varten.

Tämä tuote soveltuu ainoastaan hyvin eristettyihin tiloihin tai satunnaiseen käyttöön.

LÄMMITTIMEN ASENNUS

Erikseen laatikossa toimitetut jalat tulee kiinnittää laitteeseen ennen lämmittimen käyttöä. Jalat kiinnitetään lämmittimen alaosaan neljällä mukana toimitetulla itsekiertyvällä ruuvilla. Varmista, että ne sijaitsevat oikein lämmittimen sivusyvennyksen alaosissa.



TURVAOHJEET (LUETTAVA ENNEN LÄMMITTIMEN KÄYTTÖÄ)

1. Lue nämä ohjeet ja säilytä ne. Huomio: käyttöoppaan kuvat ovat vain viitteellisiä.
2. Tätä laitetta voivat käyttää yli 8-vuotiaat lapset sekä henkilöt, joilla on alentuneet fyysiset, aistilliset tai henkiset kyvyt tai joilla ei ole kokemusta tai tietoa mikäli heitä valvotaan tai heille on annettu ohjeita laitteen turvallisesta käytöstä ja he ymmärtävät laitteen käyttöön liittyvät riskit.
3. Lapset eivät saa leikkiä laitteella.
4. Lapset eivät saa suorittaa puhdistusta tai huoltoa ilman valvontaa.
5. Alle 3-vuotiaat lapset tulee pitää kaukana laitteesta, elleivät he ole jatkuvassa valvonnassa.
6. 3-8-vuotiaat lapset saavat kytkeä laitteen päälle ja pois vain, jos se on sijoitettu tai asennettu normaaliin käyttöasentoonsa ja heitä valvotaan tai on opastettu

laitteen turvallisessa käytössä ja he ymmärtävät siihen liittyvät vaarat. 3-7-vuotiaat lapset eivät saa kytkeä laitetta pistorasiaan, säätää sitä tai puhdistaa sitä eivätkä huoltaa sitä.

7. **VAROITUS – jotkut tuotteen osat voivat tulla hyvin kuumiksi ja aiheuttaa palovammoja. Erityistä huomiota on kiinnitettävä tilanteeseen, jossa läsnä on lapsia tai herkkiä ihmisiä.**
8. Jos virtajohto on vaurioitunut, se on korvattava valmistaja, sen palvelun agentti tai muu vastaava koulutettu henkilö, jotta vältetään vaara.
9. Tämä laite on tarkoitettu kotitalouskäyttöön ja vastaaviin tarkoituksiin.
10. Lämmitintä saa käyttää vain, kun jalat on asennettu asianmukaisesti paikoilleen.
11. Varmista, että virransyöttö pistorasiaan, johon lämmitin on kytketty, vastaa lämmittimen arvokilvessä määritetyt arvoja. Pistokkeen on oltava maadoitettu.
12. Pidä johdot loitolla lämmittimen kuumasta rungosta.
13. Lämmitintä ei ole tarkoitettu käyttöön kylpyhuoneissa, pyykinpesutiloissa tai muissa vastaavissa sisätiloissa. Älä aseta lämmitintä paikkaan, jossa se voi pudota kylpyammeeseen tai muuhun vettä sisältävään astiaan.
14. Älä käytä laitetta ulkona.
15. Älä peitä tai tuki lämmittimen säleikköä tai ilmantuloaukkoja.
16. Älä aseta lämmitintä hyvin syvänukkaiselle matolle.
17. Varmista aina, että lämmitin on asetettu tasaiselle alustalle. Varmista, ettei lämmitintä ole asetettu verhojen tai huonekalujen lähelle, sillä siitä voi aiheutua tulipalovaara.
18. Lämmitintä ei saa sijoittaa suoraan pistorasian alapuolelle.
19. Älä työnnä mitään esineitä lämmittimeen lämmönpoisto- tai ilmanotto-säleikön läpi.

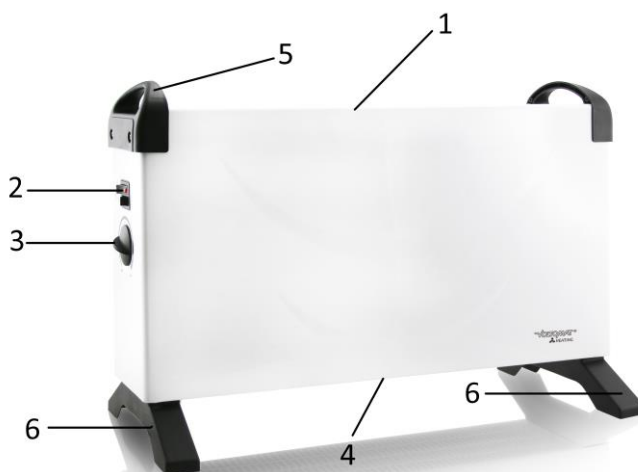
20. Älä käytä lämmitintä paikoissa, joissa säilytetään syttyviä nesteitä tai joissa saattaa olla syttyviä kaasuja.
21. Erityistä varovaisuutta on noudatettava silloin, kun lämmitin on asetettu tiloihin, joissa on lapsia tai vammaisia henkilöitä.
22. Kun siirrät lämmittimen toiseen paikkaan, irrota lämmittimen pistoke aina pistorasiasta.
23. Älä käytä lämmitintä, jos virtajohto on vaurioitunut.
24. **VAROITUS:** Älä peitä lämpöpuhallinta, jottei se ylikuumene.
25. Älä käytä tätä laitetta kylpyhuoneen, suihkutilan tai uima-altaan välittömässä läheisyydessä.
26. Tätä laitetta ei tule käyttää ulkoisen ajastimen avulla tai minkäänlaisen erillisen kauko-ohjattavan laitteiston avulla.
27. Tämä lämmitin ei sovi asennettavaksi ajoneuvoihin tai koneisiin.



28. Tarkoittaa "EI SAA PEITTÄÄ".

OSIEN KUVAUS

1. Ilman ulostulo
2. Virtakytkin (750 W; 1250 W; 2000 W)
3. Termostaatti
4. Ilmanotto
5. Kahva
6. Jalat



LÄMMITTIMEN KÄYTTÖ

Huomautus: Kun lämmitin kytketään päälle

ensimmäisen kerran tai pidemmän varastointiajan jälkeen, lämmittimestä saattaa alussa lähteä hieman hajua ja höyryä. Tämä on normaalia. Tämä loppuu, kun lämmitin on ollut toiminnassa jonkin ajan.

- Säädä termostaatti minimi asentoon ja aseta pistoke pistorasiaan.
- Kytke virtakytkin päälle: 750W, 1250W, 2000W
- Käännä termostaattisäädin myötäpäivään maksimi asentoon.
- Kun huoneenlämpötila on haluamallasi tasolla, käännä termostaattisäädintä hitaasti vastapäivään, kunnes kuulet napsahduksen.
- Laite ylläpitää asetettua lämpötilaa automaattisesti. Laite käynnistyy, kun huoneenlämpötila on asetuksen alapuolella, ja se sammuu, kun lämpötila on asetuksen yläpuolella.

LÄMMITTIMEN PUHDISTUS

Irrota lämmittimen pistoke pistorasiasta aina ennen puhdistamista ja anna lämmittimen jäähtyä. Puhdista kotelo pyyhkimällä kostealla liinalla ja kuivaa kuivalla liinalla. Älä käytä liuottimia tai hankaavia puhdistusaineita äläkä anna veden päästä lämmittimen sisään.

LÄMMITTIMEN SÄILYTYS

Jos lämmitin on pidemmän ajan käyttämättä, sitä tulee säilyttää puhtaassa ja kuivassa paikassa pölyltä suojattuna.

TEKNISET TIEDOT

Käyttöjännitettä: 220-240V ~ 50-60Hz

Tehonkulutuksen: 1800-2000W



Kierrätys – eurooppalainen direktiivi 2012/19/EY

Tämä merkintä ilmaisee, että tätä tuotetta ei saa hävittää kotitalousjätteiden mukana. Jotta ei aiheutuisi haittaa ympäristölle tai ihmisten terveydelle epäasianmukaisen jätteiden hävityksen takia, kierrätä laite vastuullisesti tukeaksesi materiaalien kestävää jälleenkäyttöä. Kun palautat käytetyn laitteen, käytä palautus- tai keräysjärjestelmiä tai ota yhteys jälleenmyyjään, jolta tuote hankittiin. Jälleenmyyjä voi hoitaa tuotteen ympäristöystävällisen kierrätyksen.

ERP-tiedot (FI)

Tavarantoimittaja: BAHAG AG
 Gutenbergstr. 21
 68167 Mannheim
 GERMANY

Ilmoittaa, että alla kuvattu tuote:

Sähkökäyttöisten paikallisten tilälämmittimien tietovaatimukset

Mallitunniste(et): 20826976, 22477112					
Kohta	Symboli	Arvo	Yksikkö	Kohta	Yksikkö
Lämpöteho				Lämmönsyötön tyyppi, ainoastaan sähkökäyttöiset varaavat paikalliset tilälämmittimet (valitaan yksi)	
Nimellis-lämpöteho	P_{nom}	1.80-2.00	kW	manuaalinen lämmönvarauksen säätö, johon liittyy integroitu termostaatti	Ei
Vähimmäis-lämpöteho (ohjeellinen)	P_{min}	0.75	kW	manuaalinen lämmönvarauksen säätö, johon liittyy huone- ja/tai ulkolämpötilan kompensointi	Ei
Suurin jatkuva lämpöteho	$P_{max,c}$	2.00	kW	sähköinen lämmönvarauksen säätö, johon liittyy huone- ja/tai ulkolämpötilan kompensointi	Ei
Lisäsähkön-kulutus				puhallinlämmitys	Ei
Nimellislämpö-teholla	e_{lmax}	Ei sovelleta	kW	Lämmityksen/huonelämpötilan säädön tyyppi (valitaan yksi)	
Nimellislämpö-teholla	e_{lmin}	Ei sovelleta	kW	yksiportainen lämmitys ilman huonelämpötilan säätöä	Ei
Valmiustilassa	e_{lsb}	0	kW	Kaksi tai useampi manuaalinen porras ilman huonelämpötilan säätöä	Ei
				mekaanisella termostaatilla toteutetulla huonelämpötilan säädöllä	Kyllä
				sähköisellä huonelämpötilan säädöllä	Ei
				sähköisellä huonelämpötilan säädöllä ja vuorokausiajastimella	Ei
				sähköisellä huonelämpötilan säädöllä ja viikkoajastimella	Ei

				Muut säätömahdollisuudet (voidaan valita useita)	
				huonelämpötilan säätö läsnäolotunnistimen kanssa	Ei
				huonelämpötilan säätö avoimen ikkunan tunnistimen kanssa	Ei
				etäohjausmahdollisuuden kanssa	Ei
				mukautuvan käynnistyksen ohjauksen kanssa	Ei
				käyntiajan rajoituksen kanssa	Ei
				lämpösäteilyanturin kanssa	Ei
Yhteystiedot	BAHAG AG Gutenbergstr. 21 68167 Mannheim GERMANY				

Täyttää neuvoston direktiivien vaatimukset:

KOMISSION ASETUS (EU) N:o 2015/1188, annettu 28 päivänä huhtikuuta 2015 ja KOMISSION ASETUS (EU) N:o 2016/2282 sen muuttamisesta ja Euroopan parlamentin ja neuvoston direktiivin 2009/125/EY täytäntöön panemisesta paikallisten tilalämmittimien ekologista suunnittelua koskevien vaatimusten osalta

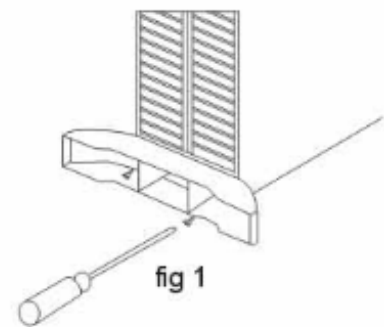
Kuluttajia koskevat tiedot tuotteen asentamisesta, käytöstä ja kunnossapidosta sekä sähkö- ja elektroniikkalaiteromua koskevat tiedot löytyvät pakkauksen mukana toimitettavasta käyttöoppaasta.

Important: Lire intégralement ces instructions avant d'utiliser le radiateur; conserver ces instructions afin de pouvoir les consulter à nouveau à l'avenir.

Ce produit ne peut être utilisé que dans des locaux bien isolés ou de manière occasionnelle.

ASSEMBLAGE DU RADIATEUR

Avant d'utiliser le radiateur, les pieds (fournis séparément dans la boîte) doivent être montés sur l'unité. Les pieds doivent être attachés à la base du radiateur à l'aide des 4 vis taraudeuses fournies. Veiller à ce qu'elles soient positionnées correctement dans les extrémités inférieures des moulures latérales du radiateur.



CONSIGNES DE SECURITE (A LIRE AVANT DE METTRE EN MARCHE LE RADIATEUR)

1. Lisez et conservez ces instructions. Attention: les images incluses dans le manuel d'instructions servent de référence seulement.
2. Cet appareil peut être utilisé par des enfants âgés de 8 ans et plus et les personnes ayant des capacités physiques, sensorielles ou mentales, ou un manque d'expérience et de connaissances si elles ont été formées et encadrées pour l'utilisation de cet appareil en toute sécurité et de comprendre la risques impliqués.
3. Les enfants ne doivent pas jouer avec l'appareil.
4. Le nettoyage et la maintenance ne doivent pas être effectués par des enfants sans surveillance.
5. Les enfants de moins de 3 ans doivent rester éloignés à moins qu'ils soient surveillés de façon continue.

6. Les enfants âgés d'au moins 3 ans et de moins de 8 ans doivent seulement allumer / éteindre l'appareil à condition qu'il ait été placé ou installé dans sa position normale de fonctionnement prévu et qu'ils bénéficient d'une surveillance ou d'instruction concernant l'utilisation de l'appareil d'une manière sûre et reconnaissent les risques encourus. Les enfants âgés d'au moins 3 ans et de moins de 8 ans ne doivent pas brancher, régler et nettoyer l'appareil ou d'effectuer l'entretien de l'utilisateur.
7. **ATTENTION - Certaines parties de ce produit peuvent devenir très chaudes et causer des brûlures. Une attention particulière doit être donnée lorsque des enfants ou des enfants vulnérables sont présents.**
8. Si le câble d'alimentation est endommagé, il doit être remplacé par le fabricant, son service après vente ou des personnes de qualification similaire afin d'éviter un danger.
9. Cet appareil est destiné à être utilisé pour des applications domestiques ou similaires.
10. Ne pas utiliser le radiateur tant que les pieds ne sont pas correctement fixés.
11. S'assurer que l'alimentation électrique vers la prise à laquelle le radiateur est raccordé est conforme aux indications figurant sur l'étiquette signalétique du radiateur; la prise doit être reliée à la terre.
12. Maintenir le câble secteur à l'écart du corps chaud du radiateur.
13. Le radiateur ne doit pas être utilisé dans les salles de bains, les buanderies ni dans des espaces intérieurs semblables. Ne jamais placer le radiateur à un endroit où il pourrait tomber dans une baignoire ou dans tout autre récipient contenant de l'eau.
14. Ne pas utiliser l'appareil en extérieur.
15. Ne pas couvrir et ne pas boucher les grilles de sortie de chaleur ni les ouvertures d'admission d'air situées sur le radiateur.

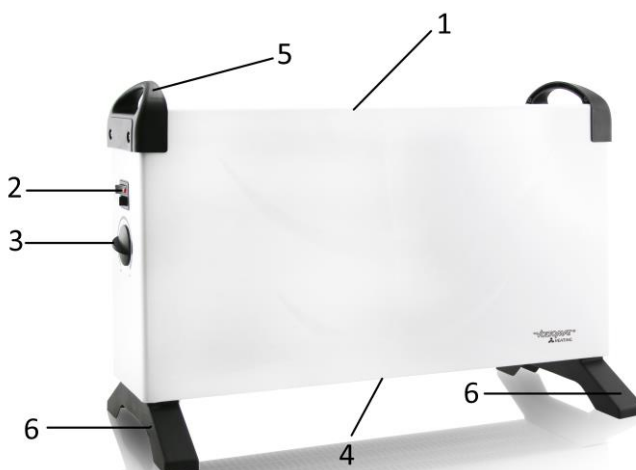
16. Ne pas placer le radiateur sur des tapis aux poils longs.
17. Toujours s'assurer que le radiateur est placé sur une surface plane et ferme. S'assurer que le radiateur n'est pas placé à proximité de rideaux ou de meubles pour éviter tout risque d'incendie.
18. L'appareil de chauffage ne doit pas être placé juste en dessous d'une prise de courant.
19. Ne pas insérer d'objet à travers les grilles de sortie de chaleur ou d'admission d'air situées sur le radiateur.
20. Ne pas utiliser le radiateur dans des zones où sont stockés des liquides inflammables ou dans des zones dans lesquelles des vapeurs inflammables peuvent se former.
21. Redoubler de prudence lorsque le radiateur est situé dans des zones occupées par des enfants ou des personnes handicapées.
22. Toujours débrancher le radiateur lorsque celui-ci est déplacé d'un endroit vers un autre.
23. Ne pas utiliser le radiateur si le câble d'alimentation est endommagé.
24. **ATTENTION:** Afin d'éviter une surchauffe, ne pas couvrir.
25. Ne pas utiliser ce chauffage aux alentours d'une baignoire, une douche ou une piscine.
26. L'appareil ne doit pas être mis en marche au moyen d'une prise minuteur externe ou au moyen d'un système de télécommande séparé.
27. Ce chauffage ne peut pas être installé dans un véhicule ou dans une machine.



28. Signifie "NE PAS COUVRIR".

DESCRIPTION DES PIÈCES

1. Sortie d'air
2. Interrupteur d'alimentation (750W ; 1250W ; 2000W)
3. Thermostat
4. Entrée d'air
5. Poignée
6. Pieds



FONCTIONNEMENT DU RADIATEUR

Remarque : Lorsque les radiateurs sont activés pour la première fois ou lorsqu'ils sont activés après une longue période de stockage, il se peut qu'ils dégagent une odeur et des vapeurs. Ces phénomènes sont normaux. Après un court moment de fonctionnement, ces phénomènes disparaîtront.

- Réglez le thermostat sur la position minimale et insérez la fiche dans la prise secteur.
- Actionnez l'interrupteur d'alimentation : 750W; 1250W; 2000W
- Tourner le bouton du thermostat dans le sens horaire jusqu'à la position maximale.
- Une fois que la température souhaitée est atteinte, tourner lentement le bouton du thermostat dans le sens antihoraire jusqu'à ce qu'un clic se fasse entendre; le réglage de la température est alors effectué.
- L'appareil maintiendra automatiquement la température réglée. L'appareil se met en marche lorsque la température est inférieure à la température réglée et s'arrête lorsqu'elle est supérieure à la température réglée.

NETTOYAGE DU RADIATEUR

Toujours débrancher le radiateur de la prise murale et le laisser refroidir avant de procéder à son nettoyage. Nettoyer l'extérieur du radiateur en l'essuyant avec un chiffon humide et en le lustrant avec un chiffon sec. Ne pas utiliser de détergents ni d'abrasifs et ne pas laisser l'eau pénétrer à l'intérieur du radiateur.

STOCKAGE DU RADIATEUR

Lorsque le radiateur n'est pas utilisé pendant une période prolongée, il doit être protégé contre la poussière et stocké dans un endroit propre et sec.

DONNÉES TECHNIQUES

Tension d'opération: 220-240V ~ 50-60Hz

Consommation énergétique: 1800-2000W



Recyclage – Directive européenne 2012/19/EU

Ce symbole indique que le produit ne doit pas être jeté avec les ordures ménagères. Afin d'éviter toute atteinte à l'environnement ou à la santé humaine due à une mise au rebut non contrôlée,

recyclez cet appareil de façon responsable pour promouvoir la revalorisation des matières premières. Pour vous débarrasser de votre appareil usagé, veuillez le retourner à un centre de tri ou contactez le détaillant qui vous l'a vendu. Ils seront à même de prendre en charge le recyclage de ce produit de façon écologique.

Informations ERP (FR)

Fournisseur : BAHAG AG
 Gutenbergstr. 21
 68167 Mannheim
 GERMANY

Déclare que le produit désigné ci-dessous :

Exigences d'informations applicables aux dispositifs de chauffage décentralisés électriques

Référence(s) du modèle : 20826976, 22477112					
Caractéristique	Symbole	Valeur	Unité	Caractéristique	Unité
Puissance thermique				Type d'apport de chaleur, pour les dispositifs de chauffage décentralisés électriques à accumulation uniquement (sélectionner un seul type)	
Puissance thermique nominale	P _{nom}	1.80-2.00	kW	Contrôle thermique manuel de la charge avec thermostat intégré.	Non
Puissance thermique minimale (indicative)	P _{min}	0.75	kW	Contrôle thermique manuel de la charge avec réception d'informations sur la température de la pièce et/ou extérieure.	Non
Puissance thermique maximale continue	P _{max,c}	2.00	kW	Contrôle thermique électronique de la charge avec réception d'informations sur la température de la pièce et/ou extérieure.	Non
Consommation d'électricité auxiliaire				Puissance thermique réglable par ventilateur	Non
À la puissance thermique nominale	e _{lmax}	N/A	kW	Type de contrôle de la puissance thermique/de la température de la pièce (sélectionner un seul type)	
À la puissance thermique minimale	e _{lmin}	N/A	kW	Contrôle de la puissance thermique à un palier, pas de contrôle de la température de la pièce.	Non
En mode veille	e _{lsb}	0	kW	Contrôle à deux ou plusieurs paliers manuels, pas de contrôle de la température de la pièce.	Non
				Contrôle de la température de la pièce avec thermostat mécanique.	Oui
				Contrôle électronique de la température de la pièce.	Non
				Contrôle électronique de la température de la pièce et programmeur journalier.	Non

				Contrôle électronique de la température de la pièce et programmeur hebdomadaire.	Non
				Autres options de contrôle (sélectionner une ou plusieurs options)	
				Contrôle de la température de la pièce, avec détecteur de présence.	Non
				Contrôle de la température de la pièce, avec détecteur de fenêtre ouverte.	Non
				Option contrôle à distance	Non
				Contrôle adaptatif de l'activation	Non
				Limitation de la durée d'activation	Non
				Capteur à globe noir	Non
Coordonnées de contact	BAHAG AG Gutenbergstr. 21 68167 Mannheim GERMANY				

Satisfait aux exigences des Directives du Conseil :

Règlement (UE) n° 2015/1188 de la Commission du 28 avril 2015 et amendé par le règlement (UE) n° 2016/2282 de la Commission portant application de la directive 2009/125/CE du Parlement européen et du Conseil en ce qui concerne les exigences d'écoconception des dispositifs de chauffage décentralisés.

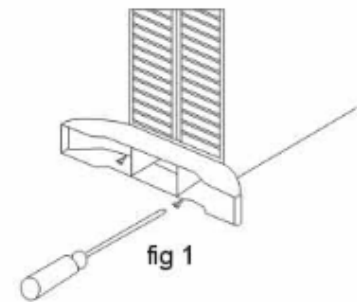
En ce qui concerne les informations pour les consommateurs sur comment installer, utiliser et entretenir le produit, les informations DEEE, consultez le manuel d'instruction fourni avec l'emballage.

Important: read this instruction fully before using the heater; retain these instructions for future reference.

This product is only suitable for well insulated spaces or occasional use.

ASSEMBLY OF THE HEATER

Before using the heater, the feet (supplied separately in the box) must be fitted to the unit. These are to be attached to the base of the heater using the 4 self-tapping screws provided, taking care to ensure that they are located correctly in the bottom ends of the heater side moldings.



SAFETY INSTRUCTIONS (READ BEFORE OPERATING THE HEATER)

1. Read and save these instructions. Attention: pictures in the IM are for reference only.
2. This appliance can be used by children aged from 8 years and above and persons with reduced physical, sensory or mental capabilities or lack of experience and knowledge if they have been given supervision or instruction concerning use of the appliance in a safe way and understand the hazards involved.
3. Children shall not play with the appliance.
4. Cleaning and user maintenance shall not be made by children without supervision.
5. Children of less than 3 years should be kept away unless continuously supervised.
6. Children aged from 3 years and less than 8 years shall only switch on/off the appliance provided that it has

been placed or installed in its intended normal operating position and they have been given supervision or instruction concerning use of the appliance in a safe way and understand the hazards involved. Children aged from 3 years and less than 8 years shall not plug in, regulate and clean the appliance or perform user maintenance.

7. **CAUTION — Some parts of this product can become very hot and cause burns. Particular attention has to be given where children and vulnerable people are present.**
8. If the supply cord is damaged, it must be replaced by the manufacturer, its service agent or similarly qualified persons in order to avoid a hazard.
9. This appliance is intended to be used in household and similar applications.
10. Do not use the heater unless the feet are correctly attached.
11. Ensure that the power supply is plugged in accordance with the rating label on the heater; the socket must be earthed.
12. Keep the mains lead away from the hot body of the heater.
13. The heater is not intended for use in bathrooms, laundry areas or similar indoor locations. Never place the heater where it may fall into a bathtub or any other water container.
14. Do not use outdoors.
15. Do not cover or obstruct any of the heat outlet grilles or the air intake openings of the heater.
16. Do not place the heater on carpets with a very deep pile.
17. Always ensure that the heater is placed on a firm level surface. Ensure that the heater is not positioned close to curtains or furniture as this could create a fire hazard.
18. The heater must not be located immediately below a socket outlet.

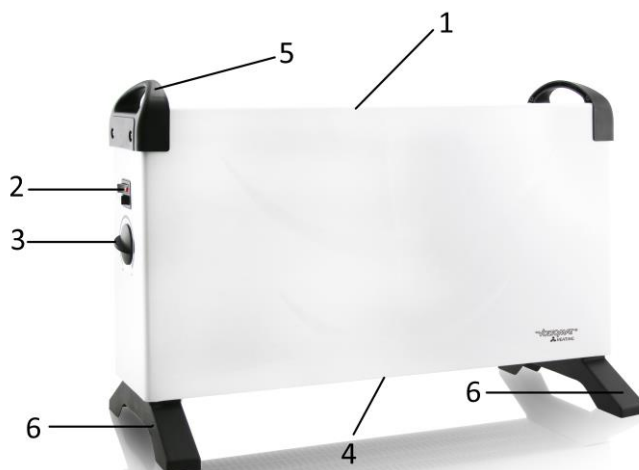
19. Do not insert any object through the heat outlet or air intake grilles of the heater.
20. Do not use the heater in areas where flammable liquids are stored or where flammable fumes may be present.
21. Particular care should be taken when the heater is situated in areas occupied by children or disabled persons.
22. Always unplug the heater when moving it from one location to another.
23. Do not use the heater if the power cord is damaged.
24. Do not use this heater in the immediate surroundings of a bath, a shower or a swimming pool.
25. **WARNING:** In order to avoid overheating, do not cover the heater.
26. The appliance should not be operated by means of an external timer-switch or by means of a separate system with remote control not originally belonging to this appliance.
27. This heating device is not suitable for assembling in vehicles and machines.



28. Means "DO NOT COVER".

PARTS DESCRIPTION

1. Air outlet
2. Power switch (750W; 1250W; 2000W)
3. Thermostat
4. Air inlet
5. Handle
6. Feet



OPERATION OF THE HEATER

Note: When the heater is turned on for the first

time, or when it is turned on after a longer period of storage, it is normal that the heater may emit some smell and fumes. This will disappear when the heater has been on a short while.

- Set the thermostat to the minimal position and insert the plug to the power supply.
- Turn on the power switch: 750W, 1250W, 2000W.
- Turn the thermostat knob in a clockwise direction to the max position.
- Once the room temperature has reached the desired value, turn the thermostat knob slowly in anti-clockwise direction until you hear a "click" sound; this is the setting temperature.
- The appliance will automatically maintain the setting temperature. It will switch on when the room temperature is below the setting, and switch off if it is above the setting.

CLEANING THE HEATER

Always unplug the heater from the wall socket and allow it to cool down completely before cleaning. Clean the outside of the heater by wiping with a damp cloth and with a dry cloth. Do not use any detergents or abrasives and do not allow any water to penetrate the heater.

STORING THE HEATER

When the heater is not used for a long time it should be protected from dust and stored in a clean dry place.


TECHNICAL DATA

Operating voltage: 220-240V ~ 50-60Hz

Power consumption: 1800-2000W



Recycling – European Directive 2012/19/EU

This marking indicates that this product should not be disposed with other household wastes. To prevent possible harm to the environment or human health from uncontrolled waste disposal,  recycle it responsibly to promote the sustainable reuse of material resources. To return your used device, please use the return and collection systems or contact the retailer where the product was purchased. They can take this product for environmental safe recycling.

ERP information (GB)

Supplier: BAHAG AG
 Gutenbergstr. 21
 68167 Mannheim
 GERMANY

Declare that the product detailed below:

Information requirements for electric local space heaters

Model identifier(s): 20826976, 22477112					
Item	Symbol	Value	Unit	Item	Unit
Heat output				Type of heat input, for electric storage local space heaters only (select one)	
Nominal heat output	P_{nom}	1.80-2.00	kW	manual heat charge control, with integrated thermostat	No
Minimum heat output (indicative)	P_{min}	0.75	kW	manual heat charge control with room and/or outdoor temperature feedback	No
Maximum continuous heat output	$P_{max,c}$	2.00	kW	electronic heat charge control with room and/or outdoor temperature feedback	No
Auxiliary electricity consumption				fan assisted heat output	No
At nominal heat output	e_{lmax}	N/A	kW	Type of heat output/room temperature control (select one)	
At minimum heat output	e_{lmin}	N/A	kW	single stage heat output and no room temperature control	No
In standby mode	e_{lsb}	0	kW	Two or more manual stages, no room temperature control	No
				with mechanic thermostat room temperature control	Yes
				with electronic room temperature control	No
				electronic room temperature control plus day timer	No
				electronic room temperature control plus week timer	No
				Other control options (multiple selections possible)	
				room temperature control, with presence detection	No
				room temperature control, with open window detection	No
				with distance control option	No

				with adaptive start control	No
				with working time limitation	No
				with black bulb sensor	No
Contact details	BAHAG AG Gutenbergstr. 21 68167 Mannheim GERMANY				

Satisfies the requirement of the Council Directives:

COMMISSION REGULATION (EU) No 2015/1188 of 28 April 2015 and Amending COMMISSION REGULATION (EU) 2016/2282 implementing Directive 2009/125/EC of the European Parliament and of the Council with regard to ecodesign requirements for local space heaters

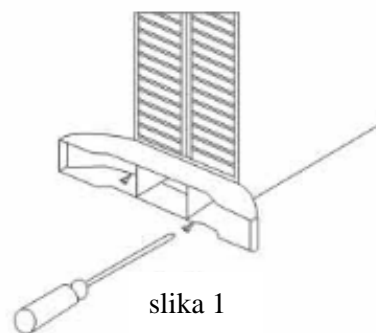
Regarding information for consumers on how to install, use and maintain the product, WEEE information, please check the instruction manual provided with packaging.

Važno: Prije korištenja grijalice u potpunosti pročitajte ove upute i sačuvajte ih za buduću uporabu.

Ovaj proizvod prikladan je samo za dobro izolirane prostore i povremenu upotrebu.

SASTAVLJANJE GRIJALICE

Prije korištenja grijalice potrebno je na jedinicu grijalice montirati noge (isporučene odvojeno u kutiji). Noge je potrebno pričvrstiti na podnožje grijalice pomoću 4 samourezna vijka stavljena na raspolaganje, pobrinuvši se pritom da budu pravilno postavljeni na krajevima bočnih utora podnožja grijalice.



SIGURNOSNE UPUTE (PROČITAJTE PRIJE PUŠTANJA GRIJALICE U RAD)

1. Pročitajte ove upute i sačuvajte ih. Pozor: slike u uputama za uporabu služe samo kao referencija.
2. Ovaj uređaj mogu koristiti djeca od 8 godina pa na više i osobe smanjenih tjelesnih, osjetilnih ili mentalnih mogućnosti ili osoba koje ne raspolažu iskustvom ili znanjem osim ako nisu pod nadzorom osobe odgovorne za njihovu sigurnost i rade po uputama koje se odnose na korištenje uređaja.
3. Djeca se ne smiju igrati s uređajem.
4. Čišćenje i održavanje uređaja ne smiju raditi djeca bez nadzora.
5. Djecu s manje od 3 godine treba držati podalje osim ako se neprekidno ne nadgledaju.
6. Djeca od 3 do manje od 8 godina smiju samo uključiti/isključiti uređaj koji je postavljen ili instaliran u

njegov namjenski radni položaj i treba ih nadzirati ili upućivati da koriste uređaj na siguran način ta da razumiju moguću opasnost. Djeca od 3 do manje od 8 godina ne smiju uključivati, regulirati ili čistiti uređaj ili vršiti održavanje.

7. **OPREZ – Neki dijelovi ovog uređaja mogu postati vrlo vrući i uzrokovati opekline. Posebnu pažnju treba obratiti kada su prisutna djeca i osjetljive osobe.**
8. Ako se ošteti kabel za napajanje, zamijeniti ga smije proizvođač, njegov serviser ili osoba sličnih kvalifikacija kako biste izbjegli opasnost.
9. Ovaj aparat namijenjen je uporabi u kućanstvu i sličnim primjenama.
10. Nemojte upotrebljavati grijalicu ako noge nisu ispravno montirane.
11. Pobrinite se da napajanje utičnice u koju je utaknuta grijalica u skladu s navodima na tipskoj pločici grijalice, utičnica mora biti uzemljena.
12. Držite mrežni kabel podalje od vrućeg tijela grijalice.
13. Grijalica nije namijenjena za uporabu u kupaonicama, u prostorijama u kojima se pere rublje ili sličnim lokacijama u zatvorenim prostorima. Nemojte nikad stavljati grijalicu tamo gdje može pasti u kadu ili drugu posudu s vodom.
14. Uređaj ne koristite na otvorenom.
15. Nemojte pokrivati ili zapriječiti bilo koje izlazne rešetke za vrući zrak ili otvore za ulaz zraka na grijalici.
16. Nemojte stavljati grijalicu na tepihe s vrlo dugim vlaknima.
17. Uvijek se pobrinite da grijalica bude postavljena na čvrstu ravnu površinu. Pobrinite se da grijalica ne bude postavljena blizu zavjesama ili namještaju jer to može stvoriti opasnost od požara.
18. Grijalica se ne smije nalaziti neposredno ispod utičnice.
19. Nemojte umetati nikakve predmete kroz izlaz za vrući zrak ili kroz rešetke ulaza za zrak na grijalici.

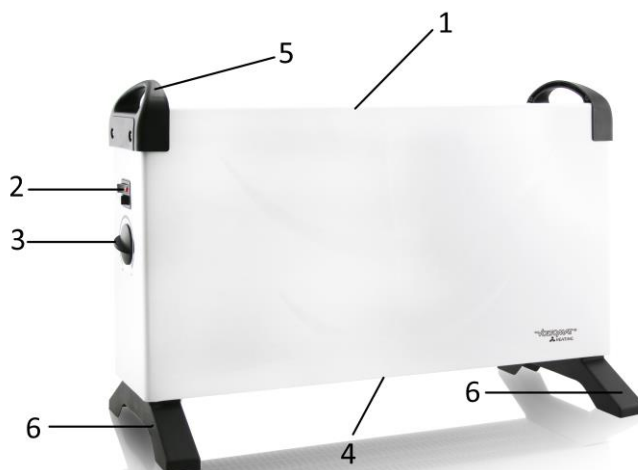
20. Nemojte upotrebljavati grijalicu u prostorijama u kojima se skladište zapaljive tekućine ili u kojima može biti zapaljivih para.
21. Posebno treba paziti kad je grijalica smještena u područjima u kojima borave djeca i osobe s invaliditetom.
22. Prilikom preseljenja s jedna lokacije na drugu uvijek izvucite utikač grijalice.
23. Nemojte koristiti grijalicu ako je strujni kabel oštećen.
24. **UPOZORENJE:** Nemojte pokrivati grijalicu kako biste izbjegli pregrijavanje.
25. Nemojte upotrebljavati ovu grijalicu u neposrednoj blizini kade, tuš kade ili bazena.
26. Uređajem se ne smije rukovati na način da postoji vanjska vremenska sklopka ili da postoji odvojeni sustav s daljinskim upravljanjem.
27. Ovaj uređaj za grijanje nije prikladan za sklapanje u vozilima i uređajima.



28. Znači "NE POKRIVAJTE".

OPIS DIJELOVA

1. Izlaz za zrak
2. Sklopka za snagu (750 W; 1250 W; 2000 W)
3. Termostat
4. Ulaz za zrak
5. Ručka
6. Noge



RUKOVANJE GRIJALICOM

Napomena: Kad grijalice prvi put uključujete ili kad ih uključujete nakon dugog razdoblja skladištenja, normalno je da grijalice mogu emitirati određene neugodne mirise i pare. To će nestati nakon što grijalica bude neko vrijeme uključena.

- Postavite termostat na minimalni položaj i utaknite utikač u mrežnu utičnicu.
- Uključite sklopku za pokretanje: 750W, 1250W, 2000W
- Tourner le bouton du thermostat dans le sens horaire jusqu'à la position maximale.
- Une fois que la température souhaitée est atteinte, tourner lentement le bouton du thermostat dans le sens antihoraire jusqu'à ce qu'un clic se fasse entendre; le réglage de la température est alors effectué.
- L'appareil maintiendra automatiquement la température réglée. L'appareil se met en marche lorsque la température est inférieure à la température réglée et s'arrête lorsqu'elle est supérieure à la température réglée.

ČIŠĆENJE GRIJALICE

Prije čišćenja uvijek izvucite utikač grijalice iz zidne utičnice i pustite da se ohladi. Grijalicu očistite izvana brisanjem vlažnom krpom te je obrišite suhom krpom. Nemojte koristiti deterdžente i sredstva za ribanje i nemojte dopustiti prodor vode u grijalicu.

SKLADIŠTENJE GRIJALICE

Kad se grijalica dulje vrijeme ne koristi treba je zaštititi od prašine i skladištiti na čistom i suhom mjestu.

TEHNIČKI PODACI

Radni napon: 220-240V ~ 50-60Hz

Potrosnja energije: 1800-2000W



Recikliranje – Europska direktiva 2012/19/EU

Ova oznaka ukazuje da se proizvod ne smije odlagati s ostalim kućanskim otpadom. Kako biste spriječili moguće štete za prirodno okruženje ili ljudsko zdravlje od nekontroliranog zbrinjavanja otpada, odgovorno ga reciklirajte kako biste promicali održivu ponovnu upotrebu materijalnih resursa. Za vraćanje vašeg korištenog uređaja molimo vas da koristite postojeće sustave za vraćanje i prikupljanje ili kontaktirajte vašeg prodavača gdje je uređaj kupljen. Oni mogu uzeti ovaj uređaj za ekološki sigurno recikliranje.

ERP podaci (HR)

Dobavljač: BAHAG AG
 Gutenbergstr. 21
 68167 Mannheim
 GERMANY

Izjavljuje da je proizvod koji je detaljno pisan u nastavku:

Zahtjevi u vezi podataka o električnim grijačima lokalnog prostora

Identifikator(i) modela: 20826976, 22477112					
Stavka	Simbol	Vrijednost	Jedinica	Stavka	Jedinica
Toplinska snaga				Vrsta toplinskog ulaza za električne lokalne grijače lokalnog prostora za skladištenje (odaberite jedno)	
Nominalna toplinska snaga	P_{nom}	1.80-2.00	kW	ručna regulacija toplinskog punjenja s ugrađenim termostatom	Ne
Minimalna izlazna snaga (indikativna)	P_{min}	0.75	kW	ručna regulacija toplinskog punjenja s povratnom vezom po sobnoj i/ili vanjskoj temperaturi	Ne
Maksimalna izlazna kontinuirana toplinska snaga	$P_{max,c}$	2.00	kW	elektronička regulacija toplinskog punjenja s povratnom vezom po sobnoj i/ili vanjskoj temperaturi	Ne
Potrošnja pomoćnog električnog kruga				izlazna toplinska snaga potpomognuta ventilatorom	Ne
Pri nominalnoj toplinskoj snazi	e_{lmax}	Nije primjenjivo	kW	Vrsta regulacije izlazne toplinske snage/sobne temperature (odaberite jedno)	
Pri minimalnoj toplinskoj snazi	e_{lmin}	Nije primjenjivo	kW	izlazna toplinska snaga jednog stupnja bez regulacije sobne temperature	Ne
U stanju mirovanja:	e_{lSB}	0	kW	Dva ili više stupnjeva bez regulacije sobne temperature	Ne
				s regulacijom sobne temperature mehaničkim termostatom	Da
				s elektroničkom regulacijom sobne temperature	Ne
				elektronička regulacija sobne temperature s dnevnim tajmerom	Ne

				elektronička regulacija sobne temperature s tjednim tajmerom	Ne
				Druge opcije regulacije (mogućnost višestrukog odabira)	
				regulacija sobne temperature s detekcijom prisutnosti	Ne
				regulacija sobne temperature s detekcijom otvorenog prozora	Ne
				s opcijom udaljenog upravljanja	Ne
				s adaptivnom regulacijom pokretanja	Ne
				s ograničenjem vremena rada	Ne
				sa senzorom crne posude	Ne
Podaci za kontakt	BAHAG AG Gutenbergstr. 21 68167 Mannheim GERMANY				

Zadovoljava zahtjeve direktive vijeća:

PROPIS KOMISIJE (EU) br. 2015/1188 od 28. travnja 2015- dopuna PROPISA KOMISIJE (EU) 2016/2282 kojima se implementira direktiva 2009/125/EZ europskog parlamenta i komisije s obzirom na zahtjeve u pogledu ekodizajna za grijače lokalnog prostora

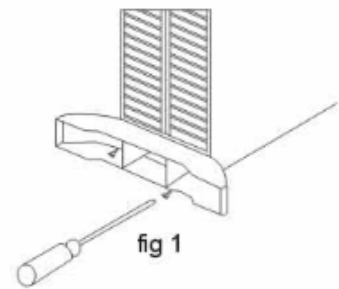
Informacije za potrošače o načinu ugradnje, upotrebe i održavanja proizvoda, informacije o OEEO, potražite u priručniku s uputama koji ste dobili s pakiranjem.

Fontos: a fűtőkészülék használata előtt olvassa végig ezt a használati utasítást; őrizze meg ezeket az utasításokat későbbi használat céljából.

Ez a termék csak jól földelt helyeken vagy időszakos használatra készült.

A FŰTŐKÉSZÜLÉK ÖSSZESZERELÉSE

A fűtőkészülék használata előtt a lábakat (a dobozban külön elhelyezve található) fel kell szerelni a készülékre. Ezeket a fűtőkészülék aljához kell rögzíteni a mellékelt 4 önmetsző csavar segítségével, gondosan ügyelve arra, hogy pontosan a fűtőkészülék oldalformáinak alsó végeiben helyezkedjenek el.



BIZTONSÁGI UTASÍTÁSOK (OLVASSA EL A FŰTŐKÉSZÜLÉK MŰKÖDTETÉSE ELŐTT)

1. Olvassa el, és őrizze meg ezt a használati útmutatót. Figyelem: a használati útmutatóban lévő képek csak tájékoztató céljára szolgálnak.
2. A készüléket 8 év feletti gyermekek és korlátozott fizikai, szenzoros, vagy szellemi képességekkel rendelkező személyek csak akkor használhatják, ha egy a biztonságért felelős személy elmagyarázta nekik a készülék biztonságos használatát, felügyeli őket és felhívta figyelmüket a készülék használatában rejlő veszélyekre.
3. Jelen termék nem játékszer.
4. A gyermekek nem tisztíthatják és nem ápolhatják a készüléket felügyelet nélkül.
5. A 3 évesnél fiatalabb gyerekeket távol kell tartani a készüléktől, kivéve, ha közben folyamatosan felügyelik őket.

6. A 3 évesnél idősebb és 8 évesnél fiatalabb gyerekek be- és kikapcsolhatják a készüléket, és azt is csak abban az esetben, ha azt rendeltetésének megfelelően helyezték el vagy helyezték üzembe, és a gyerekeket eközben felügyelik vagy megtanítják a készülék biztonságos használatára, és tisztában vannak a kapcsolódó veszélyekkel. A 3 évesnél idősebb és 8 évesnél fiatalabb gyerekek nem csatlakoztathatják az elektromos hálózathoz, nem állíthatják be és nem tisztíthatják a készüléket, és felhasználói karbantartást sem végezhetnek azon.
7. **VIGYÁZAT – A termék egyes részei nagyon felforrósodhatnak és égéseket okozhatnak. Különös figyelemmel kell lenni olyan esetekben, amikor gyerekek vagy sérült személyek is érintettek lehetnek.**
8. Ha a tápkábel megsérült, akkor a veszély megelőzése érdekében azt a gyártónak, a szervizügynökének vagy más szakképzett személynek ki kell cserélnie.
9. Ez a készülék háztartási, és ehhez hasonló használatra készült.
10. A fűtőkészüléket csak akkor használja, ha a lábakat megfelelően rögzítette.
11. Győződjön meg arról, hogy annak a konnektornak az áramellátása, ahová a csatlakozódugót bedugja, megfelel a fűtőkészüléken látható névleges értéknek; a konnektor legyen földelve.
12. Tartsa távol az elektromos hálózati vezetéket a fűtőkészülék forró házától.
13. A fűtőkészüléket nem arra tervezték, hogy a fürdőszobákban, mosodákban vagy más hasonló belső helyiségekben használják. Soha ne tegye olyan helyre a fűtőkészüléket, ahol beleeshet a fürdőkádba vagy más víztartályba.
14. Ne használja kültéren.
15. Soha ne takarja le vagy zárja el a fűtőkészülék hőkivezető rácsait vagy levegőbeszívó nyílásait.

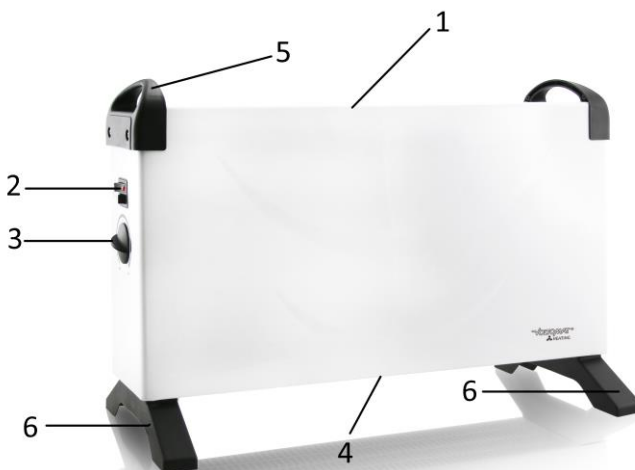
16. Ne helyezze a fűtőkészüléket olyan szőnyegre, amelynek nagyon hosszú szálai vannak.
17. Mindig ügyeljen arra, hogy a fűtőkészülék szilárd, vízszintes felületen legyen. Ügyeljen arra, hogy a fűtőkészüléket ne helyezze függöny vagy bútor közelébe, mivel ez tűzveszélyes lehet.
18. A fűtőtestet tilos közvetlenül dugaszolóaljzat alá helyezni.
19. Ne dugjon be semmilyen tárgyat a fűtőkészülék hőkivezető vagy levegőbeszívó rácsain.
20. Ne használja a fűtőkészüléket olyan helyen, ahol tűzveszélyes folyadékokat tárolnak, vagy ahol gyúlékony gázok fordulhatnak elő.
21. Különleges óvintézkedés szükséges, ha a fűtőkészüléket a gyerekek vagy fogyatékkal élő személyek által használt területen helyezik el.
22. Mindig húzza ki a fűtőkészülék csatlakozódugóját, amikor elmozdítja az egyik helyről a másikra.
23. A csatlakozókábel megsérülése esetén ne használja a fűtőkészüléket.
24. **FIGYELMEZTETÉS:** A túlmelegedés elkerülése végett, ne takarja le a fűtőkészüléket.
25. Ne használja a fűtőkészüléket fürdőkád, zuhanyzó vagy úszómedence közvetlen környezetében.
26. A készüléket tilos külső időzítő kapcsolóról vagy külön távirányítású rendszerről üzemeltetni.
27. A melegítő nem alkalmas járművekben és gépekben való felszerelésre.



28. A jelentése: "NE TAKARJA LE".

A KÉSZÜLÉK RÉSZEI

1. Levegő kilépés
2. Teljesítmény kapcsoló (750W; 1250W; 2000W)
3. Termosztát
4. Levegő belépés
5. Fogantyú
6. Lábak



A FŰTŐKÉSZÜLÉK KEZELÉSE

Megjegyzés: Ha a fűtőkészüléket először használja, vagy egy hosszabb tárolás után bekapcsolja, normálisnak tekinthető, ha a fűtőkészülék esetleg szagot bocsát ki, és van egy kis kigőzölgése. Ez el fog tűnni, miután a fűtőkészüléket már használta egy kis ideig.

- A termosztátot állítsa a minimum állásba és dugja be a csatlakozódugót a konnektorba.
- Állítsa be a tápkapcsolót: 750W, 1250W, 2000W
- Forgassa el a termosztát gombot az óramutató járásával megegyező irányba a maximális fokozatig.
- Amikor a helyiség hőmérséklete elérte a kívánt értéket, lassan forgassa el a termosztát gombot az óramutató járásával ellentétes irányba addig, amíg egy "kattanást" nem hall; ez a beállított hőmérséklet.
- A készülék automatikusan fenntartja a beállított hőmérsékletet. A készülék bekapcsol amikor a helyiség hőmérséklete a beállított érték alá csökken, és kikapcsol amikor a beállított hőmérsékletet túllépte.

A FŰTŐKÉSZÜLÉK TISZTÍTÁSA

Tisztítás előtt mindig húzza ki a fűtőkészülék csatlakozódugóját a konnektorból, és hagyja lehűlni a készüléket. A fűtőkészülék külső részét törölje le egy nedves törlőkendővel, majd törölje szárazra egy száraz kendővel. Ne használjon semmilyen tisztítószeret vagy dörzsölő anyagot, és ne engedje befolyni a vizet a készülékbe.

A FŰTŐKÉSZÜLÉK TÁROLÁSA

Ha a fűtőkészüléket hosszú ideig nem használja, akkor portól védetten tiszta, száraz helyen tárolja.

MŰSZAKI ADATOK

Működési feszültség: 220-240V ~ 50-60Hz

Energiafogyasztás: 1800-2000W



Újrahasznosítás – 2012/19/EU európai parlamenti és tanácsi irányelv

Ez a jelzés azt jelenti, hogy az EU területén belül ezt a terméket nem szabad a többi háztartási hulladékkal együtt kidobni. A szabálytalan hulladékkezelésnek a környezetre és az emberek egészségére esetlegesen gyakorolt káros hatások megelőzése, valamint az anyagi erőforrások fenntartható újrafelhasználása érdekében az előírt módon hasznosítsa újra a terméket. A használt készülék visszajuttatására használja a gyűjtő- és visszavételi hálózatot, vagy vegye fel a kapcsolatot a kiskereskedővel, akitől a terméket vásárolta. Gondoskodnak a termék biztonságos újrahasznosításáról.

ERP információ (HU)

Értékesítő: BAHAG AG
 Gutenbergstr. 21
 68167 Mannheim
 GERMANY

Kijelentjük, hogy a lent részletezett termék:

Szükséges információk az elektromos helyi fűtőtestekről

Modellszám(ok): 20826976, 22477112					
Cikkszám	Szimbólum	Érték	Egység	Cikkszám	Egység
Hőkimenet				A hőkimenet típusa, csak az elektromos fűtőtestek tároláshoz	
Névleges hőkimenet	P_{nom}	1.80-2.00	kW	kézi fűtőtest töltés vezérlés beépített termosztáttal	Nem
Minimális hőkimenet (jelzés értékű)	P_{min}	0.75	kW	kézi fűtőtest töltés vezérlés szoba- és/vagy kültéri hőmérséklet visszajelzéssel	Nem
Maximális folyamatos hőkimenet	$P_{max,c}$	2.00	kW	elektronikus fűtőtest töltés vezérlés szoba- és/vagy kültéri hőmérséklet visszajelzéssel	Nem
Kiegészítő energiafogyasztás				hőkimenet ventilátor segítségével	Nem
Névleges hőkimenetnél	e_{lmax}	N/A	kW	Hőkimenet/szobahőmérséklet szabályozó típusa (válasszon ki egyet)	
Minimális névleges hőkimenetnél	e_{lmin}	N/A	kW	egy fokozatú hőkimenet és nincs szobahőmérséklet szabályozó	Nem
Standby (készletléti) módban	e_{lSB}	0	kW	Két vagy több kézi fokozat, nincs szobahőmérséklet szabályozó	Nem
				mechanikus termosztát szobahőmérséklet szabályozóval	Igen
				elektronikus szobahőmérséklet szabályozóval	Nem
				elektronikus szobahőmérséklet szabályozóval plusz napi időzítővel	Nem
				elektronikus szobahőmérséklet szabályozóval plusz heti időzítővel	Nem
				Egyéb szabályozó lehetőségek (többet is kiválaszthat)	
				szobahőmérséklet szabályozó, személy jelenlét érzékelővel	Nem
				szobahőmérséklet szabályozó, nyitott ablak érzékelővel	Nem
				távolság szabályozó lehetőséggel	Nem

				alkalmazható indíts szabályozóval	Nem
				működési idő korlátozással	Nem
				fekete izzó érzékelővel	Nem
Kapcsolati adatok	BAHAG AG Gutenbergstr. 21 68167 Mannheim GERMANY				

Megfelel a tanácsi irányelv követelményeinek:

A BIZOTTSÁG (EU) 2015/1188 sz. 2015. április 28-i RENDELETE és a BIZOTTSÁG (EU) 2016/2282 RENDELETÉNEK javítása és az Európai Parlament és a Tanács 2009/125/EK fűtőtestek környezetbarát tervezésére vonatkozó követelményeiről szóló 2009/125/EU rendelete

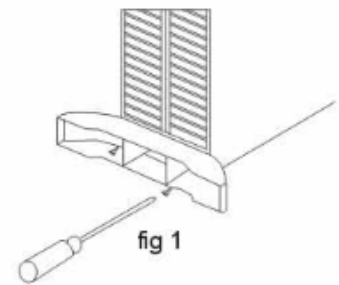
A vásárlóknak szóló, a termék telepítésére, használatára és karbantartására vonatkozó információkkal és WEEE információkkal kapcsolatban kérjük, nézze meg a csomagolásban mellékelt használati utasítást.

Áriðandi: lestu þessar leiðbeiningar gaumgæfilega áður en hitarinn er notaður; geymdu leiðbeiningarnar á vísnum stað.

Þessi vara hentar aðeins fyrir veleinangruð rými og tilfallandi notkun.

SAMSETING HITARANS

Festa verður fæturna (fylgja sérstaklega með í kassanum) við tækið áður en hitarinn er notaður. Þá þarf að festa við grunneininguna með því að nota fjórar sjálfsnittandi skrúfur sem fylgja með. Tryggja þarf að þær séu staðsettar á réttum stað við endann á skrautlista hitarans neðst.



ÖRYGGISUPPLÝSINGAR (LESIST FYRIR NOTKUN HITARANS)

1. Lestu og vistaðu þessar leiðbeiningar. Athugaðu: myndirnar í IM eru aðeins til viðmiðunar.
2. Börn 8 ára og eldri og einstaklingar með hreyfihömlun, geðræna erfiðleika eða litla reynslu og þekkingu geta notað þetta tæki undir eftirliti eða eftir að hafa fengið leiðbeiningar varðandi notkun þess á öruggan hátt og skilji þá hættu sem af því getur stafað.
3. Börn eiga ekki að leika sér að tækinu.
4. Börn skulu ekki þrifa eða viðhalda tækinu án eftirlits.
5. Börn 3 ára og yngri ættu ekki að vera í nálægð við tækið án eftirlits.
6. Börn frá 3 til 8 ára aldurs ættu aðeins að kveikja/slökkva á tækinu ef það hefur verið staðsett eða uppsett á hefðbundinn á hátt og á viðeigandi stað og aðeins eftir að hafa fengið leiðbeiningar varðandi notkun þess á öruggan hátt og skilji þá hættu sem af því getur stafað. Börn 3 til 8 ára ættu ekki að stinga tækinu í samband, stilla, þrifa né framkvæma viðhald á því.

7. **VARÚÐ - Sumir hlutar vörunnar geta orðið mjög heitir og valdið bruna. Gæta skal sérstakrar varúðar þar sem börn eða varnarlausir einstaklingar eru nálægt.**
8. Ef rafmagnssnúran skemmist verður að skipta um hana hjá framleiðanda, þjónustuaðila hans eða viðurkenndum aðila til þess að forðast hættu.
9. Þessi búnaður er ætlaður til notkunar á heimilum og svipuðum stöðum.
10. Ekki nota hitarann nema fæturnir séu festir á réttan máta.
11. Gakktu úr skugga um að raftengingin sé sett í samband í samræmi við merkimiða hitarans; innstungan verður að vera jarðtengd.
12. Hafðu leiðsluna fjarri heitum hluta hitarans.
13. Hitarinn er ekki ætlaður til notkunar á baðherberbergjum, í þvottahúsum eða álíka stöðum innanhús. Aldrei skal staðsetja hitarann þar sem hann getur oltið í baðkar eða annars konar vatnsílát.
14. Má ekki nota utandyra.
15. Ekki breiða yfir eða teppa rimla hitafrálagsins eða loftinntaksgat hitarans.
16. Ekki setja hitarann á þykk teppi.
17. Tryggðu ætíð að hitarinn sé staðsettur á traustu og jöfnu undirlagi. Tryggðu að hitarinn sé ekki staðsettur nærri gluggatjöldum eða húsgögnum þar sem það getur skapað eldhættu.
18. Ekki má staðsetja hitarann undir innstungu.
19. Ekki stinga neinu inn í hitafrálag eða loftinntaksrimla hitarans.
20. Ekki nota hitarann á svæðum þar sem eldfimir vökvar eru geymdir eða þar sem eldfimar gufur gætu verið.
21. Sérstaka varúð ætti að sýna þegar hitarinn er staðsettur á svæðum þar sem börn eða fatlaðir einstaklingar eru.
22. Taktu ætíð hitarann úr sambandi þegar hann er færður úr stað.
23. Ekki nota hitarann ef rafmagnsleiðslan er sködduð.

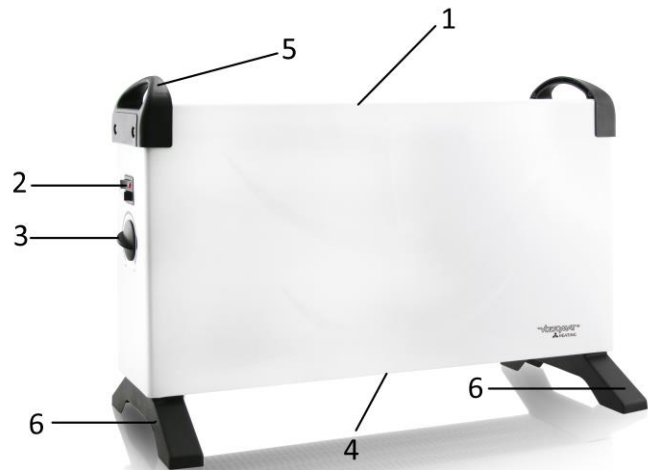
24. **VIÐVÖRUN:** Til að forðast ofhitnun skal ekki breiða yfir tækið.
25. Ekki nota tækið í nálægð við bað, sturtu eða sundlaug.
26. Tækinu má ekki stýra með ytri tímarofa eða með aðgreindu kerfi með fjarstýringu.
27. Þetta hitatæki skal ekki setja saman í farartækjum og vélum.



28. Táknað "EKKI BREIÐA YFIR".

Lýsing hluta

1. Loftúttak
2. Rofi (750W; 1250W; 2000W)
3. Hitastillir
4. Loftinntak
5. Handfang
6. Fætur

**NOTKUN HITARANS**

Athugið: Þegar kveikt er á hiturunum í fyrsta sinn, eða þegar kveikt er á þeim eftir langan tíma í geymslu, er eðlilegt að hitararnir gefi frá sér einhverja lykt. Hún mun hverfa þegar hitarinn hefur verið í notkun um stund.

- Stilltu hitastillirinn í lágmarksstöðu og settu klónna í raftenginguna.
- Kveiktu á aflrofanum: 750W, 1250W, 2000W.
- Snúðu hitastillinum réttisælis á hæstu stillingu.
- Þegar herbergishitastigið hefur náð innstilltu hitastigi snúðu hitastillinum hægt rangsælis þar til þú heyrir smell sem gefur til kynna innstillt hitastig.
- Tækið viðheldur sjálfkrafa innstilltu hitastigi. Tækið kveikir á sér þegar hitastig rýmisins fer niður fyrir innstillt hitastig og slekkur á sér ef það fer yfir.

ÞRIF Á HITARANUM

Taktu ávallt hitarann úr sambandi og leyfðu honum að kólna áður en hann er þrífinn. Þrífðu ytra byrði hitarans með því að þurrka af því með rökum klút og síðan með þurrum klút. Ekki nota hreinsiefni eða fægilög og ekki hleypa vatni inn í hitarann.

GEYMSLA HITARANS

Þegar hitarinn er ekki notaður í langan tíma ætti að verja hann fyrir ryki og geyma á hreinum og þurrum stað.

TÆKNILEGAR UPPLÝSINGAR

Rafspenna: 220-240V ~ 50-60Hz

Rafmagnsnotkun: 1800-2000W



Endurvinnsla – Tilskipun Evrópusambandsins 2012/19/EB

Þetta merki gefur til kynna að þessari vöru ætti ekki að farga með öðrum heimilisúrgangi. Til að koma í veg fyrir mögulegan skaða á umhverfinu eða heilsu manna vegna óheimillar förgunar, skal endurvinna vöruna á ábyrgan hátt til að stuðla að sjálfbærri endurnýtingu á efnum. Við skil á tækinu skal notast við viðeigandi skilakerfi eða hafa samband við þann söluaðila sem varan var keypt af. Söluaðili getur einnig tekið við vörunni fyrir umhverfisvæna endurvinnslu.

ERP-upplýsingar (IS)

Afhendingaraðili: BAHAG AG
 Gutenbergstr. 21
 68167 Mannheim
 GERMANY

Lýsið yfir að varan sem lýst er í smáatriðum hér að neðan:

Upplýsingakröfur fyrir staðbundna rafhitara

Tegundarauðkenni: 20826976, 22477112					
Hlutur	Tákn	Gildi	Eining	Hlutur	Eining
Hitaúttak				Gerð hitaúttaks aðeins fyrir staðbundna rafhitara (veljið einn)	
Nafnhitaúttak	P_{nom}	1.80-2.00	kW	handvirk hitastýring með innbyggðum hitastilli	Nei
Lágmarks hitaúttak (leiðbeinandi)	P_{min}	0.75	kW	handvirk hitastýring með herbergis- og/eða utandyra hitasvörun	Nei
Hármarks stöðugt hitaúttak	$P_{max,c}$	2.00	kW	rafmagnshitastýring með herbergis- og/eða utandyrahitasvörun	Nei
Viðbótarorkunotkun				viftustýrt hitaúttak	Nei
Við nafnhitaúttak	e_{lmax}	Ekki til staðar	kW	Gerð hitaúttaks-/herbergishitastýringar (veljið eitt)	
Við lágmarks hitaúttak	e_{lmin}	Ekki til staðar	kW	eins þrepa hitaúttak og engin herbergishitastýring	Nei
Í reiðuham	e_{lsb}	0	kW	Tvö eða fleiri handvirk þrep og engin herbergishitastýring	Nei
				með vélrænum hitastilli við stýringu herbergishita	Já
				með rafrænni herbergishitastýringu	Nei
				rafræn herbergishitastýring ásamt dagsmæli	Nei
				rafræn herbergishitastýring ásamt vikumæli	Nei
				Aðrir stýrimöguleikar (margir valmöguleikar)	
				herbergishitastýring með viðveruskynjara	Nei
				herbergishitastýring með gluggaskynjara	Nei
				með fjarlægðarstýringu	Nei
				með aðhæfðri ræsistýringu	Nei

				með vinnslutímamörk	Nei
				með svörtum peruskynjara	Nei
Tengiliðaupplýsingar	BAHAG AG Gutenbergstr. 21 68167 Mannheim GERMANY				

Uppfyllir kröfur tilskipana ráðsins:

REGLUGERÐ FRAMKVÆMDARSTJÓRNARINNAR (ESB) nr. 2015/1188 frá 28. apríl 2015 og breytingu á REGLUGERÐ FRAMKVÆMDASTJÓRNARINNAR (ESB) 2016/2282 og breytingu á tilskipun 2009/125/EB Evrópuþingsins og ráðsins með tilliti til kröfur um visthönnun fyrir staðbundna hitara fyrir rými

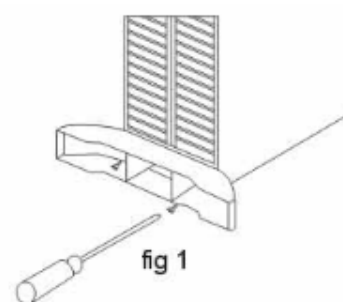
Varðandi upplýsingar fyrir neytendur um hvernig eigi að koma fyrir, nota og viðhalda vörunni, sem og WEEE-upplýsingar, er að finna í leiðbeiningarhandbókinni sem fylgja umbúðunum.

Importante: leggere integralmente le presenti istruzioni prima di utilizzare il convettore e conservarle per una consultazione futura.

Il presente prodotto è adatto solo a ambienti correttamente isolati o ad un uso occasionale.

MONTAGGIO DEL CONVETTORE

Prima di utilizzare il convettore, installare sull'unità i piedini (in dotazione separatamente nella scatola). Agganciarli alla base del convettore utilizzando le 4 viti autofilettanti in dotazione, prestando attenzione a posizionarle correttamente sulle estremità inferiori delle modanature laterali del convettore.



ISTRUZIONI DI SICUREZZA (LEGGERE PRIMA DI AZIONARE IL CONVETTORE)

1. Leggere e conservare queste istruzioni. Attenzione! Le immagini contenute nel manuale sono esclusivamente a scopo di riferimento.
2. Questo dispositivo può essere utilizzato da bambini dagli 8 anni in su e da persone con ridotte capacità fisiche, sensoriali o mentali o che non abbiano la necessaria esperienza e conoscenza se hanno ricevuto adeguate istruzioni per utilizzare il dispositivo in maniera sicura e hanno compreso i rischi impliciti.
3. I bambini non devono giocare con il dispositivo.
4. La pulizia e la manutenzione da parte dell'utente non deve essere effettuata da bambini senza supervisione.
5. I bambini al di sotto dei 3 anni devono essere sempre supervisionati.

6. I bambini tra i 3 e gli 8 anni accenderanno/spegneranno il dispositivo purchè sia stato posizionato o installato nella sua normale posizione di funzionamento e purchè abbiano ricevuto una adeguata supervisione o istruzioni sull'utilizzo del dispositivo in modo sicuro e purchè comprendano i rischi impliciti del suo utilizzo. I bambini dai 3 anni agli 8 non collegheranno, regoleranno nè svolgeranno operazioni di pulizia o manutenzione sullo stesso.
7. **ATTENZIONE – Alcune parti del presente prodotto possono diventare molto calde e causare scottature. Fare particolare attenzione nel caso in cui siano presenti bambini e persone vulnerabili.**
8. Se il cavo di alimentazione è danneggiato, farlo sostituire dal produttore, dal servizio assistenza o personale qualificato per evitare pericoli.
9. Questo apparecchio è destinato all'uso domestico e applicazioni simili.
10. Non utilizzare il convettore se i piedini non sono correttamente agganciati.
11. Accertarsi che l'alimentazione a cui è collegata la spina del convettore rispetti la tensione nominale indicata sulla targhetta dell'unità; la presa elettrica deve disporre di messa a terra.
12. Tenere il cavo di alimentazione lontano dal corpo del convettore, soggetto a riscaldamento.
13. Il convettore non deve essere utilizzato in stanze da bagno, locali adibiti a lavanderia o ambienti interni analoghi. Non posizionare mai il convettore nelle vicinanze di vasche da bagno o altri contenitori d'acqua.
14. Non utilizzare all'aperto.
15. Non coprire né ostruire le griglie di ventilazione o le aperture per l'ingresso dell'aria del convettore.
16. Non posizionare il convettore su tappeti a pelo lungo.
17. Accertarsi sempre che il convettore sia posizionato su una superficie stabile e in piano. Accertarsi che il

convettore non sia posizionato nelle vicinanze di tende o mobili poiché ciò potrebbe causare il rischio di incendi.

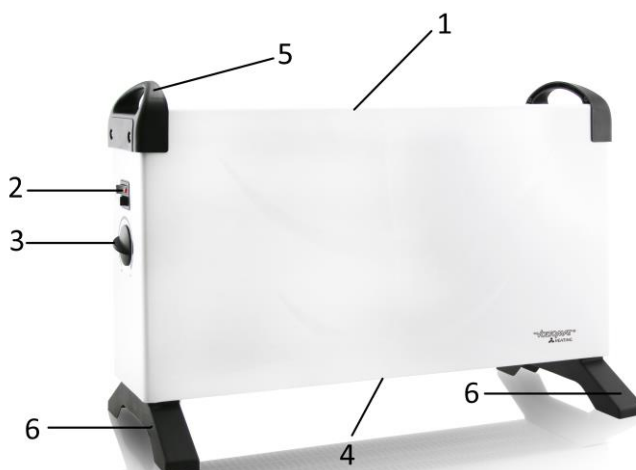
18. Il radiatore non deve essere posizionato immediatamente sotto una presa di corrente.
19. Non inserire alcun oggetto nella presa di calore o nelle griglie di aspirazione dell'aria del convettore.
20. Non utilizzare il convettore in aree di stoccaggio di liquidi infiammabili o in luoghi in cui possano essere presenti fumi infiammabili.
21. Prestare particolare cautela quando si posiziona il convettore in aree occupate da bambini o disabili.
22. Scollegare sempre la spina di alimentazione del convettore quando lo si sposta da un luogo a un altro.
23. Non utilizzare il convettore se il cavo di alimentazione è danneggiato.
24. **AVVERTENZA:** Per evitare surriscaldamenti, non coprire l'unità.
25. Non utilizzare l'unità nelle immediate vicinanze di bagni, docce o piscine.
26. La macchina non deve essere messa in funzione tramite un interruttore timer esterno o tramite un sistema separato con telecomando.
27. Dispositivo non adatto ad essere montato su veicolo e automobili.



28. Significa "NON COPRIRE! ".

DESCRIZIONE DELLE PARTI

1. Uscita dell'aria
2. Interruttore della potenza (750 W; 1250 W; 2000 W)
3. Termostato
4. Ingresso dell'aria
5. Impugnatura
6. Piedi



FUNZIONAMENTO DEL CONVETTORE

Nota: quando i convettori vengono accesi per la prima volta, o dopo lunghi periodi di inattività, è normale che emettano fumi od odori. Il problema cesserà dopo un breve periodo di utilizzo.

- Impostare il termostato al minimo e inserire la spina nella presa elettrica.
- Girare l'interruttore di accensione: 750W, 1250W, 2000W
- Ruotare la manopola del termostato in senso orario in posizione Max.
- Quando la temperatura ambiente ha raggiunto il valore desiderato, ruotare lentamente la manopola del termostato in senso antiorario fino a quando si avverte un suono metallico: ciò indica che la temperatura è stata impostata.
- L'unità manterrà automaticamente la temperatura impostata. Si accenderà quando la temperatura ambiente scenderà al di sotto della temperatura impostata, e si spegnerà se la temperatura sarà superiore.

PULIZIA DEL CONVETTORE

Scollegare sempre il convettore dalla presa murale e lasciarlo raffreddare prima di procedere alla pulizia. Pulire l'alloggiamento esterno del convettore con un panno umido e lucidare con un panno asciutto. Non utilizzare detersivi o abrasivi e non far penetrare acqua all'interno dell'apparecchiatura.

CONSERVAZIONE DEL CONVETTORE

Durante lunghi periodi di inattività, proteggere il convettore dalla polvere e conservarlo in un luogo pulito e asciutto.

DATI TECNICI

Voltaggio di esercizio: 220-240V ~ 50-60Hz

Consumo di energia: 1800-2000W



Riciclaggio – Direttiva europea 2012/19/EU

Questo simbolo indica che il prodotto non deve essere smaltito con altri rifiuti domestici. Per prevenire rischi all'ambiente o alla salute da uno smaltimento non controllato, riciclare responsabilmente per promuovere un riutilizzo sostenibile delle risorse materiali. Per restituire il dispositivo utilizzato, servirsi dei sistemi di restituzione e raccolta o contattare il proprio rivenditore autorizzato dove il prodotto è stato acquistato. Il rivenditore autorizzato si occuperà dello smaltimento sicuro del prodotto.

Informazioni ERP (IT)

Il fornitore: BAHAG AG
 Gutenbergstr. 21
 68167 Mannheim
 GERMANY

dichiara che il prodotto descritto di seguito

Informazioni obbligatorie per gli apparecchi per il riscaldamento d'ambiente locale elettrici

Identificativo del modello: 20826976, 22477112					
Dato	Simbolo	Valore	Unità	Dato	Unità
Potenza termica				Tipo di potenza termica, solo per gli apparecchi per il riscaldamento d'ambiente locale elettrici ad accumulo (indicare una sola opzione)	
Potenza termica nominale	P_{nom}	1.80-2.00	kW	controllo manuale del carico termico, con termostato integrato	No
Potenza termica minima (indicativa)	P_{min}	0.75	kW	controllo manuale del carico termico con riscontro della temperatura ambiente e/o esterna	No
Massima potenza termica continua	$P_{max,c}$	2.00	kW	controllo elettronico del carico termico con riscontro della temperatura ambiente e/o esterna	No
Consumo ausiliario di energia elettrica				potenza termica assistita da ventilatore	No
Alla potenza termica nominale	e_{lmax}	N/A	kW	Tipo di potenza termica/controllo della temperatura ambiente (indicare una sola opzione)	
Alla potenza termica minima	e_{lmin}	N/A	kW	potenza termica a fase unica senza controllo della temperatura ambiente	No
In modalità standby	e_{lsb}	0	kW	due o più fasi manuali senza controllo della temperatura ambiente	No
				con controllo della temperatura ambiente tramite termostato meccanico	Sì
				con controllo elettronico della temperatura ambiente	No
				con controllo elettronico della temperatura ambiente e temporizzatore giornaliero	No
				con controllo elettronico della temperatura ambiente e temporizzatore settimanale	No
				Altre opzioni di controllo (è possibile selezionare più opzioni)	

				controllo della temperatura ambiente con rilevamento di presenza	No
				controllo della temperatura ambiente con rilevamento di finestre aperte	No
				con opzione di controllo a distanza	No
				con controllo di avviamento adattabile	No
				con limitazione del tempo di funzionamento	No
				con termometro a globo nero	No
Contatti	BAHAG AG Gutenbergstr. 21 68167 Mannheim GERMANY				

è conforme ai requisiti fissati dalle seguenti direttive:

REGOLAMENTO (UE) N. 2015/1188 DELLA COMMISSIONE del 28 aprile 2015 e REGOLAMENTO (UE) N. 2016/2282 recante modalità di applicazione della direttiva 2009/125/CE del Parlamento europeo e del Consiglio in merito alle specifiche per la progettazione ecocompatibile degli apparecchi per il riscaldamento d'ambiente locale

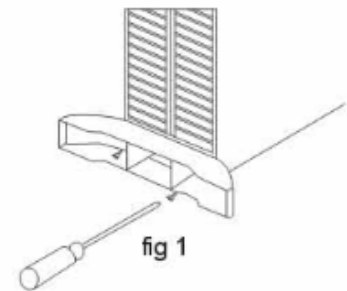
Per le informazioni destinate ai consumatori sulle modalità di installazione, utilizzo e manutenzione del prodotto e le informazioni RAEE, consultare il manuale di istruzioni incluso nella confezione.

Belangrijk: lees deze instructies volledig door voordat u de verwarming in gebruik neemt; bewaar deze instructies als naslagwerk.

Dit product is alleen geschikt voor gebruik in goed geïsoleerde ruimtes of occasioneel gebruik.

DE VERWARMING MONTEREN

Voordat u de verwarming in gebruik neemt, dient u de voetstukken (afzonderlijk geleverd in de doos) op het apparaat te bevestigen. Deze dienen op de basis van de verwarming te worden bevestigd d.m.v. de 4 inbegrepen, zelftappende schroeven. Zorg er hierbij voor de schroeven correct in de onderste eindes van de zijmallen van de verwarming te plaatsen.



VEILIGHEIDSVOORSCHRIFTEN (LEZEN VOORDAT U DE VERWARMING IN GEBRUIK NEEMT)

1. Lees en bewaar deze gebruiksaanwijzing. Opgelet: de afbeeldingen in de gebruiksaanwijzing zijn louter indicatief.
2. Dit toestel mag gebruikt worden door kinderen vanaf de leeftijd van 8 jaar en door personen met verminderde fysieke, zintuiglijke of mentale capaciteiten of met gebrek aan ervaring of kennis, indien zij onder het toezicht staan of gebruiksinstructies voor het veilig gebruik van dit toestel gekregen hebben en de mogelijke gevaren begrijpen.
3. Kinderen mogen niet met dit toestel spelen.
4. Kinderen die niet onder toezicht staan, mogen dit apparaat niet reinigen of onderhouden.
5. Kinderen onder de 3 jaar op afstand houden tenzij ze constant onder toezicht staan.

6. Kinderen tussen de 3 en 8 jaar mogen het apparaat uitsluitend in-/uitschakelen op voorwaarde dat het op zijn bedoelde normale bedrijfspositie werd geplaatst of geïnstalleerd en dat ze onder toezicht staan of instructies kregen met betrekking tot het veilig gebruik van het apparaat en de betrokken gevaren begrijpen. Kinderen tussen de 3 en 8 jaar mogen het apparaat niet met de contactdoos verbinden, afstellen of reinigen en geen onderhoudswerken uitvoeren.
7. **PAS OP – Sommige onderdelen van dit product kunnen heel warm worden en brandworden veroorzaken. Wees bijzonder voorzichtig als er kinderen en kwetsbare personen aanwezig zijn.**
8. Als het stroomsnoer beschadigd is, dan moet het vervangen worden door de fabrikant, diens dealer of een gekwalificeerde technicus om risico's te voorkomen.
9. Dit apparaat is bestemd voor huishoudelijk gebruik en gelijksoortige toepassingen.
10. Gebruik deze verwarming niet, tenzij de voetstukken correct zijn bevestigd.
11. Zorg ervoor dat de voedingskabel is aangesloten volgens de nominale spanningspecificaties gemarkeerd op de verwarming; het stopcontact moet geaard zijn.
12. Houd de voedingskabel uit de buurt van de hete behuizing van de verwarming.
13. De verwarming is niet bestemd voor gebruik in badkamers, wasruimtes of dergelijke plekken binnenshuis. Plaats de verwarming nooit op een plek waar het in een badkuip of ander met water gevuld object kan vallen.
14. Nooit buitenshuis gebruiken.
15. Bedek of belemmer nooit de uitlaatroosters of luchtinlaten van de verwarming.
16. Plaats de verwarming nooit op dikke tapijten.
17. Plaats de verwarming altijd op een stevig en vlak oppervlak. Zorg ervoor dat de verwarming niet in de

buurt van gordijnen of meubilair is geplaatst om het risico op brand te voorkomen.

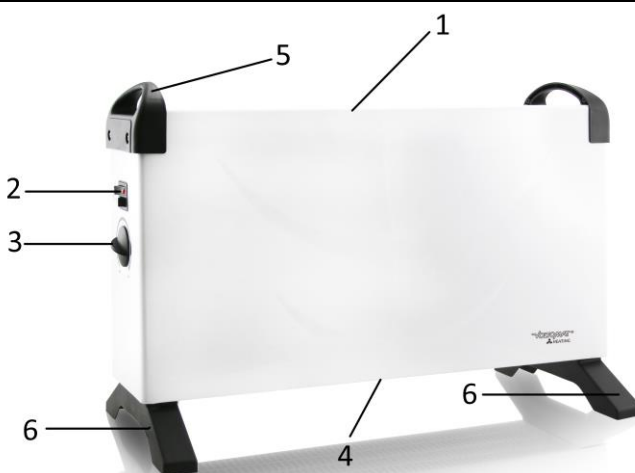
18. Het verwarmingstoestel mag niet onmiddellijk onder een stopcontact worden gebruikt.
19. Steek geen voorwerpen in de uitlaatroosters of luchtinlaten van de verwarming.
20. Gebruik de verwarming niet in ruimtes waar ontvlambare vloeistoffen zijn opgeslagen of waar ontvlambare dampen aanwezig kunnen zijn.
21. Ben uiterst voorzichtig wanneer de verwarming in ruimtes is geplaatst waar kinderen of mindervalide personen aanwezig zijn.
22. Haal altijd de stekker uit het stopcontact wanneer u de verwarming van de ene naar de andere plek verplaatst.
23. Gebruik de verwarming niet wanneer de voedingskabel beschadigd is geraakt. De voedingskabel moet in dit geval worden vervangen door een gekwalificeerd persoon.
24. Gebruik deze verwarming niet direct in de buurt van een badkuip, douche of zwembad.
25. **WAARSCHUWING:** Bedek de verwarmers niet, om oververhitting te vermijden.
26. Het apparaat dient niet bediend te worden door middel van een externe tijdschakelaar of door middel van een apart systeem met afstandsbediening.
27. Dit apparaat is niet geschikt om in te bouwen in voertuigen en machines.



28.  betekent "NIET BEDEKKEN".

BESCHRIJVING VAN DE ONDERDELEN

1. Luchtuitlaat
2. Vermogenschakelaar (750W; 1250W; 2000W)
3. Thermostaat
4. Luchtinlaat
5. Handgreep
6. Voetsteunen

**DE VERWARMING GEBRUIKEN**

Opmerking: Wanneer de verwarming voor het eerst wordt ingeschakeld, of wanneer het wordt ingeschakeld na lang opgeborgen te zijn geweest, is het normaal dat de verwarming een luchtje en wat dampen afgeeft. Dit zal verdwijnen nadat de verwarming eventjes werkzaam is geweest.

- Stel de thermostaat op de minimumpositie en verbind de stekker met de stroomtoevoer.
- Draai aan de stroomschakelaar: 750W, 1250W, 2000W.
- Draai de thermostaatknop in de richting van de wijzers van de klok in de max. stand.
- Als de kamertemperatuur de gewenste waarde heeft bereikt, draait u de thermostaatknop langzaam tegen de rijchting van de wijzers van de klok tot u een “klik”-geluid hoort; dit is de insteltemperatuur.
- Het apparaat zal de ingestelde temperatuur automatisch aanhouden. Het zal het apparaat inschakelen wanneer de kamertemperatuur lager is dan de ingestelde waarde en uitschakelen boven de ingestelde waarde.

DE VERWARMING REINIGEN

Haal altijd de stekker uit het stopcontact en laat de verwarming afkoelen voordat u het schoonmaakt. Reinig de buitenzijde van de verwarming door het met een vochtig doekje af te vegen en met een droge doek te drogen. Gebruik geen afwasmiddel of bijtende reinigingsproducten en laat geen water in de verwarming terechtkomen.

DE VERWARMING OPBERGEN

Wanneer de verwarming voor langere tijd niet wordt gebruikt, dient het op stofvrij te worden gehouden. Berg het op in een schone en droge ruimte.

TECHNISCHE GEGEVENS

Bedrijfsspanning: 220-240V ~ 50-60Hz

Stroomverbruik: 1800-2000W



Recycling – Europese Richtlijn 2012/19/EU

Deze markering betekent dat dit product niet samen met ander huishoudelijk afval mag worden afgedankt. Om mogelijke schade aan het milieu of de volksgezondheid door het ongecontroleerd dumpen van afval te voorkomen, dient u het op een verantwoorde manier te recyclen om het duurzaam hergebruik van grondstoffen te stimuleren. Om uw gebruikt apparaat af te voeren, brengt u het naar een verzamelpunt of neemt u contact op met de handelaar waar het product werd aangekocht. Zij kunnen dit product op een milieuvriendelijke manier recyclen.

ERP-informatie (NL)

Leverancier: BAHAG AG
 Gutenbergstr. 21
 68167 Mannheim
 GERMANY

Verklaart dat onderstaand vermeld product:

Informatie-eisen voor elektrische toestellen voor lokale ruimteverwarming

Modelidentificator(en): 20826976, 22477112					
Item	Symbol	Waarde	Eenheid	Item	Eenheid
Warmteafgifte				Type van warmtetoevoer, alleen voor elektrische opslagtoestellen voor lokale ruimteverwarming (selecteer één)	
Nominale warmteafgifte	P_{nom}	1.80-2.00	kW	handmatige sturing van de warmteopslag, met geïntegreerde thermostaat	Nee
Minimale warmteafgifte (indicatief)	P_{min}	0.75	kW	handmatige sturing van de warmteopslag, met kamer-en/of buitentemperatuurfeedback	Nee
Maximale continue warmteafgifte	$P_{max,c}$	2.00	kW	elektronische sturing van de warmteopslag, met kamer-en/of buitentemperatuurfeedback	Nee
Supplementair elektriciteits-verbruik				door een ventilator bijgestane warmteafgifte	Nee
bij nominale warmteafgifte	e_{lmax}	N.v.t.	kW	Type van sturing van de warmteafgifte/kamertemperatuur (selecteer één)	
bij minimale warmteafgifte	e_{lmin}	N.v.t.	kW	eentrapswarmteafgifte en geen sturing van de kamertemperatuur	Nee
In stand-by	e_{lsb}	0	kW	Twee of meer handmatig in te stellen trappen, geen temperatuursturing	Nee
				met mechanische sturing van de kamertemperatuur door thermostaat	Ja
				met elektronische sturing van de kamertemperatuur	Nee
				elektronische sturing van de kamertemperatuur plus dagtimer	Nee

				elektronische sturing van de kamertemperatuur plus weektimer	Nee
				Andere sturingsopties (meerdere keuzes mogelijk)	
				sturing van de kamertemperatuur, met aanwezigheidsdetectie	Nee
				sturing van de kamertemperatuur, met open vensterdetectie	Nee
				met optie van afstandsbediening	Nee
				met adaptieve sturing van de start	Nee
				met beperking van de werkingstijd	Nee
				met black-bulbsensor	Nee
Contactgegevens	BAHAG AG Gutenbergstr. 21 68167 Mannheim GERMANY				

Voldoet aan de eisen van de Richtlijnen van de raad:

VERORDENING (EU) Nr. 2015/1188 VAN DE COMMISSIE van 28 april 2015 en VERORDENING TOT WIJZIGING (EU) 2016/2282 VAN DE COMMISSIE ter uitvoering van Richtlijn 2009/125/EU van het Europees Parlement en de Raad betreffende de eisen inzake het ecologisch ontwerp voor toestellen voor lokale ruimteverwarming

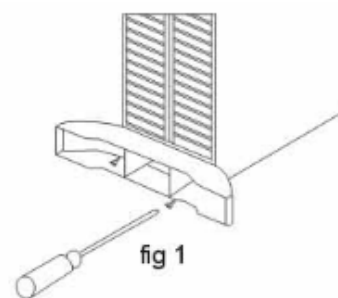
Voor informatie voor de consument over de installatie, de werking en het onderhoud van het product en de AEEA-informatie, raadpleeg de gebruiksaanwijzing die zich in de verpakking bevindt.

Viktig: Les denne bruksanvisningen nøye før varmeren tas i bruk, ta vare på bruksanvisningen for senere oppslag

Dette produktet er kun egnet for godt isolerte rom eller sporadisk bruk.

SAMMENSETTING AV VARMEREN

Før varmeren tas i bruk må føttene (medfølger separat i boksen) festes til enheten. Disse skal festes til underdelen av varmeren ved hjelp av de 4 medfølgende selvborende skruene, pass på at de plasseres korrekt på nedre del av varmerens sidelister.



SIKKERHETSINSTRUKSJONER (LES FØR VARMEREN BETJENES)

1. Les og lagre disse instruksjonene. Merk: bilder i manualen er kun til referanse.
2. Dette apparatet kan bli brukt av barn fra 8 år og oppover og personer med redusert fysisk sensorisk eller mental kapasitet, eller som mangler erfaring og kunnskap, dersom de på en trygg måte under tilsyn har fått veiledning i bruk av apparatet og forstår farene som er involvert.
3. Barn må ikke leke med apparatet.
4. Rengjøring og brukervedlikehold må ikke bli utført av barn uten tilsyn.
5. Barn under 3 år skal holdes unna ovnen hvis de ikke er under konstant tilsyn.
6. Barn mellom 3 og 8 år skal kun få lov til å skru av og på apparatet hvis ovnen er oppstilt og installert på riktig måte og barna er under tilsyn eller de har fått instruks

som sikker bruk av apparatet og de skjønner farene knyttet til det. Barn mellom 3 og 8 år skal ikke plugge i, justere og rengjøre apparatet og heller ikke utføre brukervedlikehold.

7. **OBS - Noen deler av dette produktet kan bli meget varme og forårsake forbrenninger. Spesiell oppmerksomhet skal man vie til situasjoner der barn og sårbare personer er tilstede.**
8. Hvis strømledningen er skadet, må den erstattes av produsenten, dens service agent eller tilsvarende kvalifisert person for å unngå et hinder.
9. Dette apparatet er beregnet for bruk i husholdninger og lignende anvendelser.
10. Varmeren må ikke brukes før føttene er korrekt festet.
11. Sørg for at strømforsyningen som kontakten for varmeren er koblet til, samsvarer med informasjonene på etiketten på varmeren, kontakten må være jordet.
12. Hold strømledningen borte fra det varme huset på varmeren.
13. Varmeren er ikke beregnet for bruk i bad, vaskeriområder eller liknende innendørs-plasseringer. Plasser aldri varmeren på steder hvor den kan falle ned i et badekar eller i noen annen vannbeholder.
14. Må ikke brukes utendørs.
15. Ingen av varmerens uttaksgriller eller luftinntaksåpninger må tildekkes eller blokkeres.
16. Varmeren må ikke plasseres på tepper med svært høy floss.
17. Pass på at varmeren står på et fast, jevnt underlag. Sørg for at varmeren ikke er plassert i nærheten av gardiner eller møbler, da dette kan medføre brannfare.
18. Ovnen må ikke plasseres rett under en stikkontakt.
19. Ikke sett inn noen gjenstander gjennom varmeuttaket eller luftinntaksgrillene på varmeren
20. Varmeren må ikke brukes i områder hvor det er lagret brennbare væsker eller hvor det kan finnes brennbare gasser.

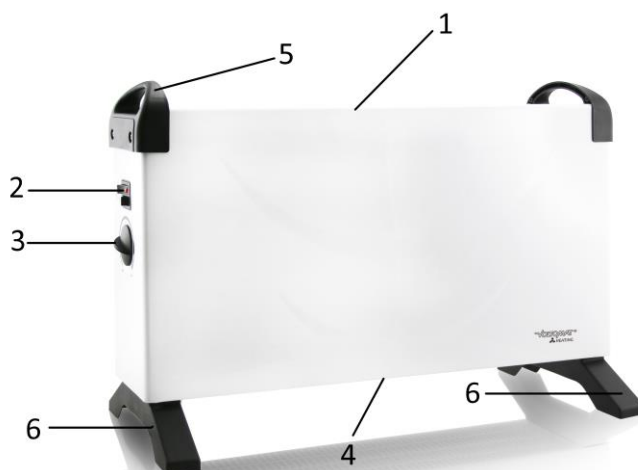
21. Det må utvises særlig forsiktighet når varmeren er plassert i områder med barn eller funksjonshemmede personer.
22. Trekk alltid ut pluggen for varmeren når den flyttes fra et sted til et annet.
23. Varmeren må ikke brukes hvis strømledningen er skadet. Ved skader må strømledningen skiftes ut av en elektriker eller en annen kvalifisert person .
24. **ADVARSEL:** For å unngå overoppheting må varmeren ikke tildekkes.
25. Denne varmeren må ikke brukes i umiddelbar nærhet til et badekar, en dusj eller et svømmebasseng.
26. Apparatet må ikke bli betjent ved hjelp av ekstern tidsbryter eller ved hjelp av et separat system med fjernkontroll.
27. Denne oppvarmingsenheten er ikke egnet for montering og bruk i kjøretøy og maskiner.



28. Det betyr "MÅ IKKE TILDEKKES".

PRODUKTBESKRIVELSE

1. Luftuttak
2. Strømbryter (750W, 1250W, 2000W)
3. Termostat
4. Luftinntak
5. Håndtak
6. Fot



BETJENING AV VARMEREN

Merk: Når varmerne skrus på for første gang, eller

når de skrus på etter en lengre lagringsperiode, er det normalt at varmerne avgir noe lukt og os. Dette forsvinner når varmeren har vært på en liten stund.

- Innstill termostaten på minsteposisjonen og sett inn pluggen i strømkontakten.
- Skru på strømbryteren: 750W, 1250W, 2000W
- Vri termostatknappen i klokkeretningen til maksimalposisjonen.
- Når romtemperaturen har nådd ønsket verdi, vris termostatknappen langsomt mot klokkeretningen fram til du hører en klikkelyd, dette er den innstilte temperaturen.
- Enheten opprettholder den innstilte temperaturen automatisk. Den skrus på når romtemperaturen faller under innstilt verdi, og skrus av når den er over innstillingen.

RENGJØRING AV VARMEREN

Trekk alltid ut pluggen for varmeren fra veggkontakten og la den kjøles før den rengjøres. Rengjør utsiden av varmeren ved å tørke med en fuktig klut og polere med en tørr klut. Det må ikke benyttes rensevæsker eller skuremidler og det må påses at det ikke trenger vann inn i varmeren.

LAGRING AV VARMEREN

Når varmeren ikke brukes i en lengre periode, må den beskyttes for støv og lagres på et rent, tørt sted.

TEKNISKE DATA

Driftsspenning : 220-240V ~ 50-60Hz

Effektforbruk : 1800-2000W



Resirkulering – EU-direktiv 2012/19/EU

Dette symbolet indikerer at produktet ikke skal kastes sammen med husholdningsavfall. For å hindre mulig skade på miljøet eller menneskers helse fra ukontrollert søppelkasting, skal enheten

resirkuleres ansvarsfullt for å fremme bærekraftig gjenbruk av materialressurser. For å returnere den brukte enheten, bruk returpunkter og innsamlingsystemer eller ta kontakt med forhandleren der produktet ble kjøpt. De kan ta imot dette produktet for miljøvennlig resirkulering.

ERP-informasjon (NO)

Leverandør: BAHAG AG
 Gutenbergstr. 21
 68167 Mannheim
 GERMANY

Erklærer at produktet som beskrevet nedenfor:

Informasjonskrav til elektriske produkter for lokal romoppvarming

Modellidentifikator(er): 20826976, 22477112					
Artikkel	Symbol	Verdi	Enhet	Artikkel	Enhet
Varmeeffekt				Type varmetilførsel, kun for elektriske varmelagrende romoppvarmere (velg én)	
Nominell avgitt varmeeffekt	P_{nom}	1.80-2.00	kW	manuell varmelagringsstyring med integrert termostat	Nei
Laveste varmeeffekt (veiledende)	P_{min}	0.75	kW	manuell varmelagringsstyring med innendørs og/eller utendørs temperaturmåling	Nei
Maksimal kontinuerlig varmeeffekt	$P_{max,c}$	2.00	kW	elektronisk varmelagringsstyring med innendørs og/eller utendørs temperaturmåling	Nei
Supplerende strømforbruk				varme avgis ved hjelp av vifte	Nei
Ved nominell avgitt varmeeffekt	e_{maks}	Ikke tilgjengelig	kW	Type styring av varmeeffekt/romtemperatur (velg én)	
Ved laveste varmeeffekt	e_{min}	Ikke tilgjengelig	kW	ett-trinns varmeeffekt uten romtemperaturstyring	Nei
I standbymodus	e_{sb}	0	kW	To eller flere manuelle trinn uten romtemperaturstyring	Nei
				med mekanisk termostat for romtemperaturstyring	Ja
				med elektronisk romtemperaturstyring	Nei
				med elektronisk romtemperaturstyring pluss døgn-timer	Nei
				med elektronisk romtemperaturstyring pluss uketimer	Nei
				Andre styringsalternativer (det er mulig å velge flere)	
				romtemperaturstyring med bevegelsessensor	Nei

				romtemperaturstyring med sensor som oppdager åpne vinduer	Nei
				med mulighet for fjernstyring	Nei
				med justerbar startstyring	Nei
				med driftstidsbegrensning	Nei
				med svart pære-sensor	Nei
Kontaktinformasjon	BAHAG AG Gutenbergstr. 21 68167 Mannheim GERMANY				

Oppfyller krav fra rådsdirektiver:

KOMMISJONENS FORORDNING (EU) nr. 2015/1188 av 28. april 2015 og Endring av KOMMISJONENS FORORDNING (EU) 2016/2282 om gjennomføring av Europaparlamentets og Rådets direktiv 2009/125/EF, med hensyn til krav for miljøvennlig utforming av produkter for lokal oppvarming

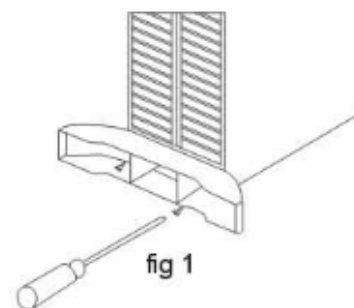
Angående informasjon for forbrukere om montering, bruk og vedlikehold av produktet, WEEE-informasjon, sjekk instruksjonsmanualen som kom med emballasjen.

Važno: pročitajte ova uputstva u potpunosti pre korištenja grejača; sačuvajte ova uputstva za buduću upotrebu.

Ovaj proizvod je pogodan samo za dobro izolovane prostore ili povremenu upotrebu.

SASTAVLJANJE GREJAČA

Pre korištenja grejača, nožica (dostavljeno posebno u kutiji) mora biti pričvršćena na jedinicu. One se trebaju pričvrstiti na osnovu grejača koristeći 4 samoljepljujuća vijka koji su ponuđeni, osiguravajući da su pravilno locirani na krajevima poda bočnih okvira grejača.



SIGURNOSNE INSTRUKCIJE (PROČITAJTE PRE NEGO ŠTO POČNETE RADITI SA GREJAČEM)

1. Pročitajte i sačuvajte ova uputstva. Pažnja: slike u uputstvu za upotrebu služe samo kao referenca.
2. Ovaj uređaj smeju da koriste i deca od 8 godina i starija, kao i lica sa umanjenim fizičkim, čulnim ili mentalnim sposobnostima, odnosno sa nedovoljno iskustva i znanja, ako su pod nadzorom, odnosno ako se upute u bezbedne načine korišćenja uređaja i ako su svesni opasnosti koje postoje.
3. Deca se ne smeju igrati ovim uređajem.
4. Čišćenje i korisničko održavanje ne treba da vrše deca bez nadzora.
5. Deca mlađa od 3 godine moraju biti dovoljno udaljena, osim ako su pod stalnim nadzorom.
6. Deca uzrasta od 3 do 8 godina smeju samo uključiti ili isključiti uređaj, pod uslovom da je uređaj postavljen ili pričvršćen u predviđenom normalnom radnom položaju

i ako su pod nadzorom, odnosno ako im je objašnjeno kako se uređaj bezbedno koristi i ako razumeju opasnosti vezane za njegovo korišćenje. Deca uzrasta od 3 do 8 godina ne smeju ukopčavati, vršiti postavke, čistiti uređaj niti vršiti korisničko održavanje.

7. **OPREZ – Neki delovi ovog proizvoda mogu da budu vrući i da prouzrokuju opekotine. Naročitu pažnju treba obratiti kada su prisutna deca i osetljivi ljudi.**
8. Ako je napojni kabl oštećen, mora biti zamenjen od strane proizvođača, njegovog servisnog agenta ili sličnog kvalifikovanog lica da bi se izbegla opasnost.
9. Ovaj aparat je namenjen za upotrebu u domaćinstvu i sličnim primenama.
10. Ne koristite grejač sve dok nožice nisu pravilno pričvršćene.
11. Osigurajte da je utikač uključen u skladu sa oznakom na etiketi na grejaču; utičnica treba biti uzemljena.
12. Držite mrežni kabal daleko od vrućeg tela grejača.
13. Grejač nije namenjen za koritešnje u kupatilima, mestima za veš ili sličnim lokacijama. Nikada ne stavljajte grejač gde može da padne u tuš kabinu ili bilo koje druge vodene posude.
14. Nemojte koristiti na otvorenom.
15. Ne pokrivajte ili menjajte bilo koji od rešetki grejača ili otvor za ulazak vazduha grejača.
16. Ne stavljajte grejač na tepihe sa vrlo dubokim vlaknom.
17. Uvek osigurajte da je grejač postavljen na čvrstu površinu. Osigurajte da grejač nije pozicioniran blizu zavesa ili nameštaja jer to može da stvori opasnost od požara.
18. Grejalica ne sme da bude smeštena neposredno ispod utičnice.
19. Ne unosite bilo kakav objekat kroz izlaz grejača ili vazdušnih rešetki grejača.

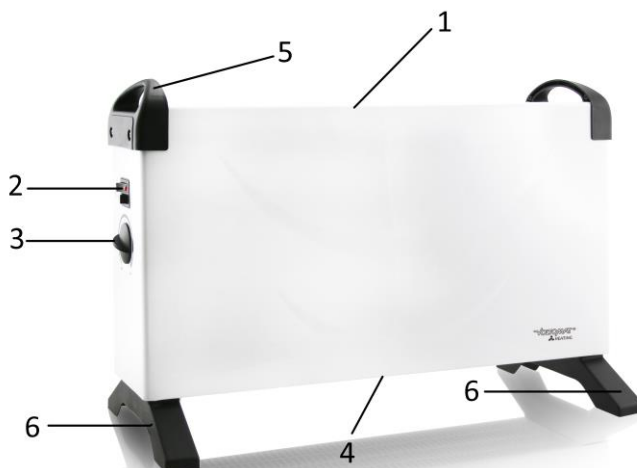
20. Ne koristite grejač u područjima gde su uskladištene zapaljive tečnosti ili gdje postoje zapaljive pare.
21. Posebnu pažnju treba preduzeti kada je grejač postavljen u područjima gde postoje deca ili hendikepirana lica.
22. Uvek isključite grejač kada se kreće sa jedne na drugu lokaciju.
23. Ne koristite grejač ako je kabl oštećen. Ako je oštećen, kabl mora da se zameni od strane kvalifikovanog lica.
24. **UPOZORENJE:** Da se izbegne pregrevanje, ne pokrivajte grejač.
25. Ne koristite grejač u bližoj okolini kupatila, tuša ili bazena.
26. Uređaj ne treba da radi pomoću eksternog tajmera niti pomoću posebnog sistema za daljinsko upravljanje.
27. Ovaj uređaj za grejanje nije pogodan za postavljanje u vozilima i mašinama.



28. znači “NE POKRIVAJ”.

OPIS DELOVA

1. Izlazni otvor za vazduh
2. Prekidač za napajanje (750 W; 1250 W; 2000 W)
3. Termostat
4. Ulazni otvor za vazduh
5. Ručka
6. Nogica

**RAD GREJAČA**

Napomena: Kada se grejači po prvi put uključe, ili ako se uključe nakon dužeg perioda skladištenja, normalno je da grejači mogu da ispuštaju miris i paru. To će nestati kada grejač bude radio nakon kraćeg vremena.

- Postavite thermostat na minimum i priključite utikač na struju.
- Uključite napojni prekidač: 750W, 1250W, 2000W
- Okrenite termostatno dugme u smeru kazaljke na satu na maks. poziciju.
- Jednom kada je sobna temperatura postignuta, okrenite termostatni prekidač polako u smeru suprotnom pravcu kazaljke na satu sve dok ne čujete "klik" zvuk; ovo je temperatura postavke.
- Jedinica će automatski održavati postavljenu temperaturu. Okrenuće prekidač onda kada je sobna temperatura ispod postavke, i isključiti kada je iznad postavke.

ČIŠĆENJE GREJAČA

Uvek isključite grejač sa zidne utičnice i pustite da se ohladi pre čišćenja. Očistite vanjski deo grejača brisajući sa mokrom krpom i osušite sa suvom krpom. Ne koristite bilo kakve deterdžente ili abrazive i ne dozvolite da voda proдре do aparata.

ČIŠĆENJE GREJAČA

Kada se grejač ne koristi na duže vreme treba da se zaštiti od prašine i sačuva na suvom mestu.

TEHNICKI PODACI

Radni napon: 220-240V ~ 50-60Hz

Potrosnja struje: 1800-2000W



Reciklaža – Evropska direktiva 2012/19/EZ

Ova oznaka ukazuje da ovaj proizvod ne sme da se odlaže sa drugim otpadom iz domaćinstva. Da bi se sprečila moguća šteta po životnu sredinu i čovekovo zdravlje usled nekontrolisanog odlaganja otpada, molimo vas da odgovorno vršite reciklažu kako bi se promovisala održiva ponovna upotreba resursa i materijala. Za povraćaj iskorišćenog uređaja koristite sisteme za povraćaj i prikupljanje ili se obratite prodavcu kod koga ste kupili ovaj proizvod. Oni mogu preuzeti ovaj proizvod za reciklažu bez opasnosti po životnu sredinu.

Informacije o proizvodima koji koriste energiju (ERP) (RS)

Dobavljač: BAHAG AG

Gutenbergstr. 21

68167 Mannheim

GERMANY

izjavljuje da proizvod detaljno naveden u nastavku:

Potrebni podaci o električnim grejalicama za lokalno grejanje prostora

Oznaka modela: 20826976, 22477112					
Karakteristika	Simbol	Vrednost	Jedinica	Karakteristika	Jedinica
Toplotna snaga				Vrsta regulacije napajanja toplotom, samo za električne akumulacione grejalice za lokalno grejanje prostora (izaberite jednu mogućnost)	
Nominalna toplotna snaga	P_{nom}	1,80-2,00	kW	ručna regulacija napajanja toplotom, sa ugrađenim termostatom	Ne
Minimalna toplotna snaga (referentna)	P_{min}	0,75	kW	ručna regulacija napajanja toplotom, sa povratnom dojavom sobne i/ili spoljne temperature	Ne
Maksimalna kontinuirana toplotna snaga	$P_{max,c}$	2,00	kW	elektronička regulacija napajanja toplotom, sa povratnom dojavom sobne i/ili spoljne temperature	Ne
Potrošnja pomoćne električne energije				predaja toplote pomoću ventilatora	Ne
Kod nominalne toplotne snage	e_{lmax}	Nije primenljivo	kW	Vrsta toplotne snage/regulacija sobne temperature (izaberite jednu mogućnost)	
Kod minimalne toplotne snage	e_{lmin}	Nije primenljivo	kW	jednostepena predaja toplote, bez regulacije sobne temperature	Ne
U režimu pripravnosti	e_{lsb}	0	kW	dva ručno podesiva stepena ili više ručno podesivih stepeni, bez regulacije sobne temperature	Ne
				regulacija sobne temperature mehaničkim termostatom	Da
				sa elektroničkom regulacijom sobne temperature	Ne
				elektronička regulacija sobne temperature i regulacija dnevnog vremena	Ne
				elektronička regulacija sobne temperature i regulacija dana u nedelji	Ne
				Druge mogućnosti regulacije (moguć izbor više opcija)	

				regulacija sobne temperature sa detektorom prisutnosti	Ne
				regulacija sobne temperature sa detektorom otvorenog prozora	Ne
				sa mogućnošću daljinske regulacije	Ne
				sa prilagodljivom regulacijom pokretanja grejanja	Ne
				sa ograničenjem vremena rada	Ne
				sa senzorom sa crnom lampicom	Ne
Podaci za kontakt	BAHAG AG Gutenbergstr. 21 68167 Mannheim GERMANY				

ispunjava zahteve Direktiva Veća:

UREDBA KOMISIJE (EU) br. 2015/1188 od 28. aprila 2015. izmenjena UREDBOM KOMISIJE (EU) 2016/2282 o dopuni Direktive 2009/125/EZ Evropskog parlamenta i Veća o uspostavi okvira za utvrđivanje zahteva za ekološki dizajn grejalica za lokalno grejanje prostora

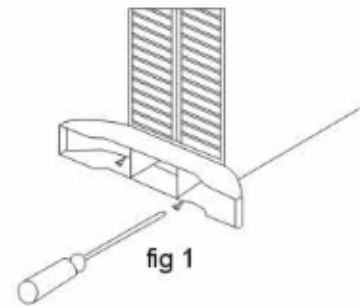
Informacije za potrošače o načinu postavljanja, korišćenja i održavanja proizvoda, informacije o otpadnoj električnoj i elektroničkoj opremi (WEEE) potražite u korisničkom priručniku priloženom uz pakovanje.

Dôležité upozornenie: pred použitím ohrievača si pozorne prečítajte tento návod a odložte si ho na budúce použitie.

Tento výrobok je vhodný len pre dobre izolované priestory alebo príležitostné použitie.

MONTÁŽ OHRIEVAČA

Pred použitím ohrievača je potrebné na zariadenie namontovať nožičky (pribalené samostatne v škatuli). Nasadzujú sa na základňu ohrievača pomocou pribalených 4 závitorezných skrutiek, pričom treba dávať pozor na ich správne umiestnenie v spodných častiach bočných líšt ohrievača.



BEZPEČNOSTNÉ POKYNY (PREČÍTAJTE SI PRED POUŽITÍM OHRIEVAČA)

1. Prečítajte si a uložte tieto pokyny. Upozornenie: obrázky v IM sú len orientačné.
2. Toto zariadenie je možné používať osobami staršími ako 8 rokov a osobami so zníženými fyzickými, zmyslovými alebo duševnými schopnosťami alebo nedostatočnými skúsenosťami a znalosťami, pokiaľ pracujú pod dohľadom alebo podľa pokynov na používanie zariadenia bezpečným spôsobom a rozumejú príslušným rizikám.
3. Deti sa nesmú hrať s týmto zariadením.
4. Čistenie a údržbu nesmú vykonávať deti bez dozoru.
5. Deti mladšie ako 3 roky sa nemú približovať k zariadeniu, pokiaľ nie sú pod neustálym dohľadom.
6. Deti vo veku 3 až 8 rokov môžu zapínať a vypínať zariadenie za predpokladu, že bolo umiestnené alebo

nainštalované do štandardnej prevádzkovej polohy a že sú pod dohľadom alebo dostali pokyny na používanie zariadenie bezpečným spôsobom a rozumejú možným rizikám. Deti vo veku 3 až 8 rokov nesmú zapáľať, ovládať a čistiť zariadenie, ani vykonávať jeho údržbu.

- 7. UPOZORNENIE – Niektoré diely tohto produktu sa môžu zahriať na vysokú teplotu a spôsobiť popáleniny. Veľkú pozornosť treba venovať prítomnosti detí a zraniteľných osôb.**
8. Ak je napájací kábel poškodený, musí ho vymeniť výrobca, jeho servisný zástupca alebo podobne kvalifikovaná osoba, aby nedošlo k ohrozeniu.
9. Tento spotrebič je určený na použitie v domácnostiach a podobných aplikáciách.
10. Nepoužívajte ohrievač, kým správne nenasadíte nožičky.
11. Skontrolujte, či je napájací zdroj zapojený v súlade s výkonnostným štítkom na ohrievači. Zástrčka musí byť uzemnená.
12. Napájacie vedenie nedávajte do blízkosti tela ohrievača.
13. Ohrievač nie je určený na použitie v kúpeľniach, práčovniach či podobných interiérových priestoroch. Nikdy neumiestňujte ohrievač na miesto, kde by mohol spadnúť do vane či inej nádoby s vodou.
14. Nepoužívajte v exteriéri.
15. Nezakrývajte ani neblokujte žiadne mriežky výstupu tepla alebo otvory na vstup vzduchu na ohrievači.
16. Neumiestňujte ohrievač na koberce s veľmi hlbokým vzorom.
17. Vždy dbajte na to, aby bol ohrievač umiestnený na pevnom a rovnom povrchu. Skontrolujte, či ohrievač nie je umiestnený v blízkosti záclon alebo nábytku, inak vzniká riziko požiaru.
18. Ohrievač nesmie byť umiestnený bezprostredne pod zásuvkou.

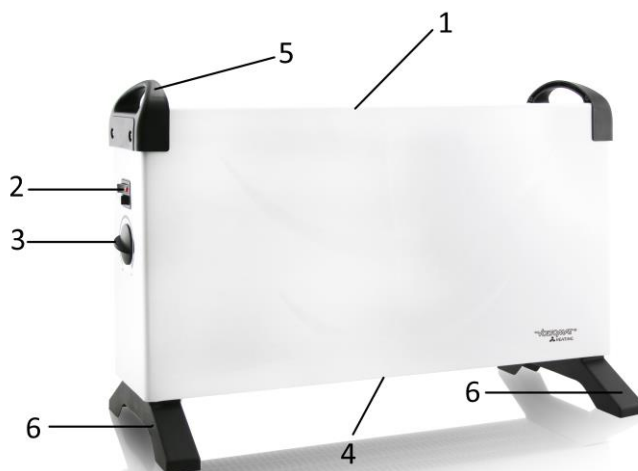
19. Nestrkajte žiadne predmety cez mriežky výstup tepla alebo vstupu vzduchu na ohrievači.
20. Nepoužívajte ohrievač na miestach, kde sú uskladnené horľavé kvapaliny alebo kde môžu byť prítomné horľavé výpary.
21. Zvláštny pozor treba dávať vtedy, keď je ohrievač umiestnený na miestach, kde sa nachádzajú deti alebo telesne postihnuté osoby.
22. Pri presúvaní z jedného miesta na druhé ohrievač vždy odpojte.
23. Ak je napájací kábel poškodený, ohrievač nepoužívajte.
24. Nepoužívajte tento ohrievač v bezprostrednej blízkosti vane, sprchy alebo bazéna.
25. **VAROVANIE:** aby nedošlo k prehriatiu, ohrievač nezakrývajte.
26. Zariadenie sa nesmie obsluhovať pomocou externého časového spínača alebo pomocou oddeleného systému s diaľkovým ovládaním, ktoré neboli pôvodnou súčasťou tohto zariadenia.
27. Toto ohrevné zariadenie nie je vhodné na montáž do vozidiel a strojov.



28. Znamená „NEZAKRÝVAŤ“.

POPIS DIELOV

1. Výstup vzduchu
2. Prepínač výkonu (750 W; 1 250 W; 2 000 W)
3. Termostat
4. Prívod vzduchu
5. Rukoväť
6. Nožičky

**OBSLUHA OHRIEVAČA**

Poznámka: Pri prvom zapnutí ohrievača alebo jeho zapnutí po dlhšom období skladovania je

bežné, že môže z neho vychádzať zápach a výpary. To prestane, keď bude ohrievač nejakú dobu zapnutý.

- Nastavte termostat do minimálnej polohy a zapojte zástrčku do elektrickej zásuvky.
- Zapnite hlavný spínač: 750 W, 1250 W, 2000 W.
- Otáčajte tlačidlom termostatu v smere pohybu hodinových ručičiek do maximálnej polohy.
- Keď teplota v miestnosti dosiahne požadovanú hodnotu, pomaly otáčajte tlačidlom termostatu proti smeru pohybu hodinových ručičiek, kým nezaznie zvuk „cvaknutia“. Toto je teplota nastavenia.
- Zariadenie bude automaticky udržiavať teplotu nastavenia. Zapne sa, keď teplota v miestnosti klesne pod toto nastavenie a vypne sa, keď bude nad týmto nastavením.

ČISTENIE OHRIEVAČA

Pred čistením vždy odpojte ohrievač zo stenovej zásuvky a nechajte ho úplne vychladnúť. Vonkajšie plochy ohrievača vyčistite vlhkou tkaninou a vysušte sucho tkaninou. Nepoužívajte žiadne saponáty ani abrazívne materiály a nedovoľte, aby do ohrievača vnikla voda.

SKLADOVANIE OHRIEVAČA

Keď sa ohrievač dlhšiu dobu nepoužíva, je ho potrebné chrániť pred prachom a uskladniť na čisté a suché miesto.

TECHNICKÉ ÚDAJE

Prevádzkové napätie: 220-240V ~ 50-60Hz

Spotreba energie: 1800-2000W



Recyklácia - Európska smernica 2012/19/EU

Toto označenie znamená, že tento výrobok nesmie byť likvidovaný s iným domácim odpadom. Aby nedošlo k možným škodám na životnom prostredí alebo ľudskom zdraví z nekontrolovanej likvidácie odpadu, recyklujte ho zodpovedne a podporte tak udržateľné opakované využitie materiálových zdrojov. Ak chcete vrátiť použité zariadenie, použite vratné a zberné systémy alebo sa obráťte na predajcu, u ktorého ste produkt zakúpili. Ten preberie produkt na recyklovanie, ktoré nepoškodí životné prostredie.

ERP informácia (SK)

Dodávateľ: BAHAG AG
 Gutenbergstr. 21
 68167 Mannheim
 GERMANY

Deklarujeme, že nižšie uvedený výrobok:

Požiadavky na informácie pre elektrické lokálne ohrievače

Identifikátor(y) modelu: 20826976, 22477112					
Položka	Symbol	Hodnota	Jednotka	Položka	Jednotka
Tepelný výkon				Typ tepelného príkonu, len pre elektrické lokálne ohrievače (vyberte jeden)	
Menovitý tepelný výkon	P_{nom}	1.80-2.00	kW	Ručná regulácia tepla, s integrovaným termostatom	Nie
Minimálny tepelný výkon (orientačný)	P_{min}	0.75	kW	ručné ovládanie tepla so spätnou väzbou izbovej a/alebo vonkajšej teploty	Nie
Maximálny trvalý tepelný výkon	$P_{max,c}$	2.00	kW	elektronické ovládanie tepla so spätnou väzbou izbovej a/alebo vonkajšej teploty	Nie
Dodatočná spotreba elektrickej energie				ventilátorom podporovaný tepelný výstup	Nie
Pri menovitom tepelnom výkone	e_{lmax}	N/A	kW	Typ tepelného výkonu / regulácia izbovej teploty (vyberte jeden)	
Pri minimálnom tepelnom výkone	e_{lmin}	N/A	kW	Jednostupňový tepelný výstup a bez regulácie izbovej teploty	Nie
V pohotovostnom režime	e_{lsb}	0	kW	Dva alebo viac manuálnych stupňov, bez regulácie izbovej teploty	Nie
				S mechanickým termostatickým regulátorom izbovej teploty	Áno
				S elektronickou reguláciou izbovej teploty	Nie
				Elektronická regulácia izbovej teploty plus denný časovač	Nie
				Elektronická regulácia izbovej teploty plus týždenný časovač	Nie
				Ďalšie možnosti ovládania (možných je niekoľko možností)	
				Regulácia izbovej teploty s detekciou prítomnosťou	Nie

				Regulácia izbovej teploty s detekciou otvoreného okna	Nie
				S možnosťou diaľkového ovládania	Nie
				S adaptívnym riadením štartu	Nie
				S obmedzením pracovnej doby	Nie
				S čiernym snímačom	Nie
Kontaktné údaje	BAHAG AG Gutenbergstr. 21 68167 Mannheim GERMANY				

Spĺňa požiadavky smerníc Rady:

NARIADENIE KOMISIE (EÚ) č. 2015/1188 zo dňa 28. apríla 2015, ktorým sa mení NARIADENIE KOMISIE (EÚ) 2016/2282 a ktorým sa implementuje smernica 2009/125/ES Európskeho parlamentu a Rady o požiadavkách na ekodizajn lokálnych ohrievačov

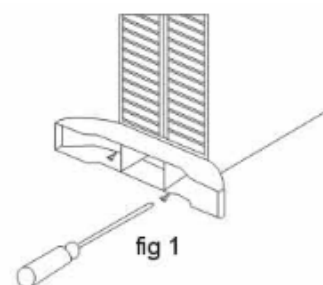
Čo sa týka informovania spotrebiteľov o tom, ako inštalovať, používať a udržiavať výrobok a informácie o OEEZ si pozrite v návode na obsluhu dodanom s balením.

Pomembno: pred uporabo grelca v celoti preberite navodila; obdržite ta navodila za prihodnjo uporabo.

Ta izdelek je primeren le za dobro izolirane prostore ali občasno uporabo.

SESTAVLJANJE GRELCA

Pred uporabo grelca morate na enoto namestiti noge (priložene posebej v škatli). Pritrdite jih na podlago grelca s 4 samoreznimi vijaki, ki so priloženi. Bodite pozorni, da jih boste namestili pravilno ob stranske letvice na podlagi grelca.



VARNOSTNA NAVODILA (PREBERITE PRED UPORABO GRELCA)

1. Preberite in shranite ta navodila. Pozor: slike v navodilih za uporabo so simbolične.
2. Otroci, starejši od osmih let, in osebe z omejenimi telesnimi, zaznavnimi ali duševnimi sposobnostmi ali brez potrebnih izkušenj in/ali znanja lahko uporabljajo to napravo, če so pod nadzorom osebe, ki je odgovorna za njihovo varnost, ali jim je ta oseba dala napotke za varno uporabo naprave ter so bili opozorjeni na nevarnosti.
3. Ta naprava ni igrača.
4. Če je kabel poškodovan, ga mora zamenjati proizvajalec, njegov pooblaščen serviser ali usposobljen tehnik, da se preprečijo nevarnosti.
5. Otrok, mlajših od 3 let, ne spuščajte v bližino, razen če so pod vašim stalnim nadzorom.
6. Otroci med 3. in 8. letom starosti lahko napravo vklopijo/izklopijo samo, če je postavljena ali nameščena v predvidenem običajnem položaju za delovanje in če so pod nadzorom ali so bili poučeni o varni uporabi naprave

in razumejo nevarnosti, ki so povezane z uporabo. Otroci med 3. in 8. letom ne smejo priključiti, uravnavati, čistiti ali vzdrževati naprave.

7. **POZOR – Nekateri deli tega izdelka se lahko zelo segrejejo in povzročijo opekline. Še posebej bodite pozorni, kadar so v bližini otroci in občutljivi ljudje.**
8. Če je napajalni kabel poškodovan ga mora zamenjati izdelovalec, pooblaščen servis ali usposobljene osebe, saj boste tako preprečili nevarnost poškodb.
9. Naprava je namenjena za uporabo v gospodinjskih in podobnih okoljih.
10. Grelec uporabljajte samo, če so noge pravilno pritrjene.
11. Zagotovite, da je električni kabel v vtičnici, na katerega je spojen grelec, pravilno nameščen in v skladu z ploščico s tehničnimi navedbami; vtičnica mora biti ozemljena.
12. Električna napeljava naj bo speljana v stran od vročega okvirja grelca.
13. Grelec ni namenjen za uporabo v kopalnicah, pralnicah za perilo ali podobnih notranjih prostorih. Grelca nikoli ne namestite tako, da bi lahko padel v kopalno kad ali druge podobne vodne vire.
14. Ne uporabljajte ga na prostem.
15. Ne prekrivajte ali ovirajte nobenih rešetk za vstop in izstop zraka na grelcu.
16. Grelca ne postavljajte na preproge z zelo dolgimi vlakni.
17. Bodite pozorni, da boste grelec namestili na trdno in ravno podlago. Bodite pozorni na to, da grelca ne namestite v bližino zaves ali pohištva, ker obstaja nevarnost požara.
18. Grelnika ne smete postaviti neposredno pod vtičnico.
19. Ne vstavljajte ali potiskajte nobenih predmetov skozi rešetke za vstop in izstop zraka na grelcu.
20. Ne nameščajte grelca v prostorih, kjer so shranjene vnetljive tekočine ali kjer bi lahko bili prisotni vnetljivi hlapi.

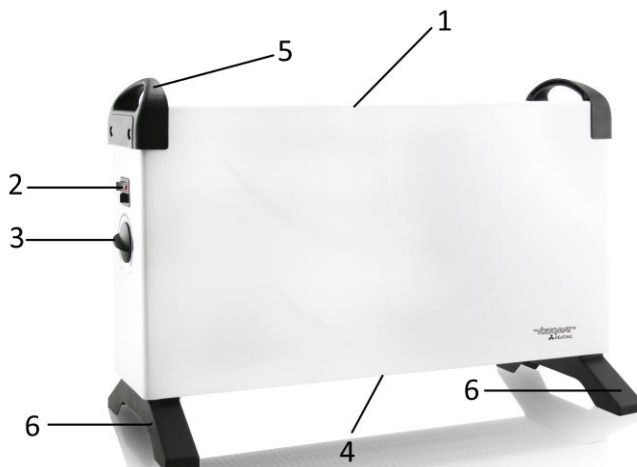
21. Posebna previdnost je potrebna, kadar je grelec postavljen v prostorih, v katerih se zadržujejo otroci ali invalidi.
22. Grelec je treba vedno izklopiti iz elektrike, kadar ga prestavljate iz enega v drug prostor.
23. Grelca ne uporabljajte, če je napajalni kabel poškodovan.
24. **OPOZORILO:** Ne prekrivajte grelca, da bi se izognili pregrevanju.
25. Grelca ne uporabljajte v neposredni bližini kopalne kadi, prhe ali
26. Stroja ne upravljajte s pomočjo zunanjega stikala časovnika ali z ločenim sistemom z daljinskim upravljalnikom.
27. Ta grelna naprava ni primerna za montažo v vozila in stroje.



28. Pomeni "NE PREKRIVAJTE".

OPIS DELOV

1. Izhod zraka
2. Stikalo za vklop/izklop (750 W; 1250 W; 2000 W)
3. Termostat
4. Dovod zraka
5. Ročaj
6. Nogi

**DELOVANJE GRELCA**

Opomba: Ko prvič vklopite grelec ali kadar ga vklopite po daljšem obdobju shranjevanja je normalno, da grelec proizvaja določene vonjave in hlapce. Ko bo grelec deloval nekaj časa, bo to izginilo.

- Nastavite termostat na minimalni položaj in vtaknite vtič v električno omrežje.
- Vključite stikalo za vklop: 750W, 1250W, 2000W
- Obrnite gumb termostata v smeri urinega kazalca do končnega položaja.
- Ko dosežete želeno sobno temperaturo, počasi obrnite gumb termostata v nasprotni smeri urinega kazalca dokler ne zaslišite zvoka "klik"; to je nastavitev temperature.
- Naprava bo samodejno vzdrževala temperaturo. Naprava se bo vklopila, kadar bo temperature nižja od nastavljenih in se bo izklopila, ko bo višja od nastavljenih.

ČIŠČENJE GRELCA

Preden pričnete s čiščenjem, vedno odklopite grelec iz vtičnice in ga pustite, da se ohladi. Zunanost grelca očistite z vlažno krpo, nato pa še s suho. Ne uporabljajte agresivnih ali abrazivnih čistil in preprečite vstop vode v napravo.

SHRANJEVANJE GRELCA

Kadar grelca dalj časa ne uporabljate, ga shranite v čistem in suhem prostoru, zaščitene pred prahom.

TEHNIČNI PODATKI

Delovna napetost: 220-240V ~ 50-60Hz

Poraba energije: 1800-2000W



Recikliranje – Evropska direktiva 2012/19/EU

Ta simbol označuje, da tega izdelka ni dovoljeno odložiti med druge gospodinske odpadke. Da bi preprečili negativne vplive na zdravje ljudi in okolje, odpadke reciklirajte, saj tako pospešujete ponovno uporabo materialnih virov. Rabljeno napravo odvrzite v skladu s postopki za vračanje in zbiranje ali pa stopite v stik s trgovcem, pri katerem ste izdelek kupili. Oni ta izdelek lahko pošljejo v okolju prijazno reciklažo.

Informacije ERP (SI)

Dobavitelj: BAHAG AG
 Gutenbergstr. 21
 68167 Mannheim
 GERMANY

Izjavlja o izdelku, opisanemu v nadaljevanju:

Zahteve glede informacij za električne lokalne grelnike prostorov

Prepoznavni znak(-i) modela: 20826976, 22477112					
Postavka	Simbol	Vrednost	Enota	Postavka	Enota
Grelna izhodna moč				Tip dovoda toplote, samo za električne skladiščne lokalne grelnike prostorov (izberite enega)	
Nazivna grelna izhodna moč	P_{nom}	1.80-2.00	kW	ročni nadzor toplote, z vgrajenim termostatom	Ne
Minimalna grelna izhodna moč (indikativna)	P_{min}	0.75	kW	ročni nadzor toplote s povratnimi informacijami o sobni in/ali zunanji temperaturi	Ne
Maksimalna stalna grelna izhodna moč	$P_{max,c}$	2.00	kW	elektronski nadzor toplote s povratnimi informacijami o sobni in/ali zunanji temperaturi	Ne
Dodatna poraba elektrike				grelna izhodna moč z ventilatorjem	Ne
Ob nazivni grelni izhodni moči	e_{lmax}	Ni podatka	kW	Tip nadzora grelne izhodne moči/sobne temperature (izberite enega)	
Ob minimalni grelni izhodni moči	e_{lmin}	Ni podatka	kW	enostopenjska grelna izhodna moč in brez nadzora sobne temperature	Ne
V načinu pripravljenosti	e_{lsb}	0	kW	Dve ali več ročnih stopenj, brez nadzora sobne temperature	Ne
				z mehanskim termostatskim nadzorom sobne temperature	Da
				z elektronskim nadzorom sobne temperature	Ne
				elektronski nadzor sobne temperature z dnevnim časovnikom	Ne
				elektronski nadzor sobne temperature s tedenskim časovnikom	Ne
				Druge nadzorne možnosti (možnih je več izbir)	

				nadzor sobne temperature, z zaznavanjem prisotnosti	Ne
				nadzor sobne temperature, z zaznavanjem odprtih oken	Ne
				z opcijo nadzora razdalje	Ne
				z nadzorom prilagodljivega zagona	Ne
				z omejitvijo delovnega časa	Ne
				s senzorjem črne žarnice	Ne
Kontaktne podatki	BAHAG AG Gutenbergstr. 21 68167 Mannheim GERMANY				

Ustreza zahtevam direktiv Sveta:

UREDBA KOMISIJE (EU) št. 2015/1188 z dne 28. aprila 2015 in UREDBA KOMISIJE (EU) št. 2016/2282 o izvajanju Direktive 2009/125/ES Evropskega parlamenta in Sveta o vzpostavitvi okvira za določanje zahtev za okoljsko primerno zasnovane izdelke, povezane z energijo

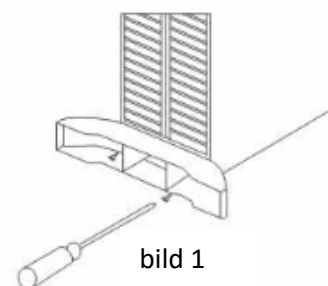
Informacije za potrošnike o načinu namestitve, uporabe in vzdrževanja izdelka, informacije OEEO lahko preverite v priročniku z navodili, ki je priložen embalaži.

OBS! Läs alla instruktioner innan du använder värmeelementet. Spara instruktionerna för framtida bruk.

Denna produkt är endast lämplig för välisolerade platser eller tillfällig användning.

MONTERING AV VÄRMEELEMENTET

Innan du använder värmeelementet måste fötterna (medföljer separat i leveransen) monteras på elementet. Fötterna sätts fast på elementets undersida med hjälp av de fyra självgående skruvar som medföljer. På så sätt garanteras att skruvarna sitter korrekt i botten på elementets sidolister.



SÄKERHETSINSTRUKTIONER (LÄS DESSA INNAN DU ANVÄNDER VÄRMEELEMENTET)

1. Läs igenom och spara dessa instruktioner. Obs! Bilderna häri är endast för referens.
2. Denna apparat får användas av barn från 8 års ålder, personer med nedsatt fysisk, sensorisk eller mental förmåga eller personer med brist på erfarenhet och kunskap om de övervakas eller fått instruktioner angående användningen av apparaten på ett säkert sätt och förstår riskerna.
3. Barn får inte leka med apparaten.
4. Rengöring och underhåll av apparaten får inte göras av barn utan vuxens tillsyn.
5. Barn under 3 år ska hållas på avstånd om de inte ständigt övervakas.
6. Barn som är minst 3 år men mindre än 8 får enbart slå på/av utrustningen förutsatt att den är placerad eller

installerad på sin avsedda användningsplats och barnet har instruerats om säker användning av utrustningen och de förstår riskerna som är förknippade med användning. Barn som är minst 3 år men mindre än 8 får inte koppla in, ställa in, rengöra eller utföra underhåll på utrustningen

7. **FÖRSIKTIGHET – Vissa delar av produkten kan bli mycket heta och orsaka brännskador. Extra försiktighet ska vidtagas när barn eller lättskadade personer finns i närheten.**
8. Om sladden är skadad måste den bytas ut av tillverkaren, en av tillverkaren godkänd reparatör eller liknande kvalificerad person för att undvika faror.
9. Denna apparat är avsedd för användning i hushåll och liknande tillämpningar.
10. Använd inte värmeelementet om inte fötterna är korrekt monterade.
11. Kontrollera att värmeelementet är anslutet till elnätet i enlighet med angivna uppgifter för värmeelementet. Uttaget måste vara jordat.
12. Se till att ledningarna inte kommer i kontakt med det varma värmeelementet.
13. Värmeelementet är inte avsett för användning i badrum, tvättstugor eller liknande inomhusutrymmen. Placera aldrig värmeelementet på en plats där det kan falla ned i ett badkar eller någon annan typ av vattenbehållare.
14. Använd inte produkten utomhus.
15. Se till att värmeelementets värmefläkt och luftintag aldrig övertäcks eller täpps till.
16. Placera inte värmeelementet på mattor med hög lugg.
17. Kontrollera att värmeelementet alltid är placerat på en stadig plan yta. Kontrollera att värmeelementet inte är placerat nära gardiner eller möbler, eftersom detta kan leda till brandrisk.

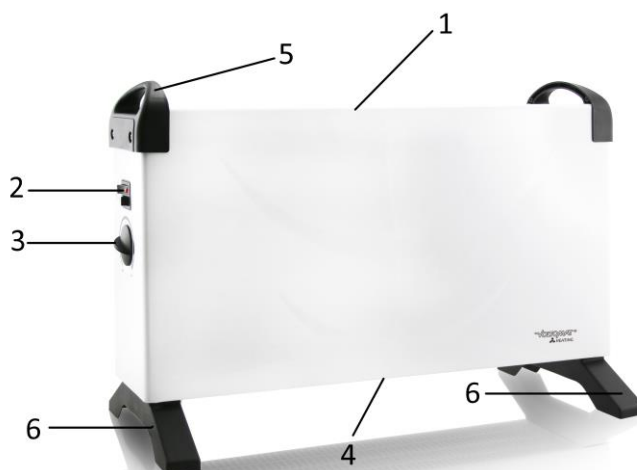
18. Elementet får inte placeras direkt under ett eluttag.
19. För inte in några föremål genom värmeelementets värmefläkt eller luftintag.
20. Använd inte värmeelementet i utrymmen där det finns lättantändliga vätskor eller gaser.
21. Var särskilt försiktig om värmeelementet är placerat i ett utrymme där barn eller funktionshindrade personer vistas.
22. Bryt alltid värmeelementets strömförsörjning när du flyttar det från en plats till en annan.
23. Använd inte värmeelementet om sladden är skadad.
24. **WARNING!** Täck inte över värmefläkten, för att undvika överhettning.
25. Använd inte kvartsvärmaren direkt i närheten av ett badkar, en dusch eller en bubbelpool.
26. Maskinen bör inte användas tillsammans med en extern tidsbrytare eller ett separat system med fjärrkontroll.
27. Detta värmeelement är inte lämpligt för användning i fordon eller maskiner.



28. Betyder "TÄCK INTE ÖVER".

BESKRIVNING AV DELARNA

1. Luftutblås
2. Effektomkopplare (750W; 1250W; 2000W)
3. Termostat
4. Luftintag
5. Handtag
6. Fötter

**DRIFT AV VÄRMEELEMENTET**

OBS! När du sätter på värmeelementet för första gången eller efter ett långt uppehåll igen är det normal att det avger en lätt lukt och lite dunst. Detta försvinner när värmeelementet har varit igång ett tag.

- Ställ termostatreglaget på det minsta läget och anslut stickkontakten till eluttaget.
- Slå på strömmen: 750W, 1250W, 2000W
- Vrid termostatreglaget medsols till max. effekt.
- När rummet har nått önskad temperatur vrider du termostatreglaget sakta motsols tills du hör ett "klick". Detta är den inställda temperaturen.
- Enheten kommer automatiskt att hålla den inställda temperaturen. Enheten aktiveras när rumstemperaturen blir för låg och kopplar ifrån igen när temperaturen blir för hög.

RENGÖRING AV VÄRMEELEMENTET

Bryt alltid strömförsörjningen till värmeelementet genom att dra ut stickkontakten från vägguttaget och låt elementet svalna innan du rengör det. Rengör utsidan med hjälp av en fuktig trasa och putsa det med en torr trasa. Använd inte rengöringsmedel eller slipmedel och se till att inget vatten tränger in i värmeelementet.

FÖRVARING AV VÄRMEELEMENTET

När du inte använder värmeelementet under en längre tid bör du skydda det från damm och förvara det på ett rent och torrt ställe.

TEKNISKA DATA

Driftsspänning: 220-240V ~ 50-60Hz

Strömförbrukning: 1800-2000W



Återvinning - EU-direktiv 2012/19/EU

Denna markering indikerar att produkten inte får kastas tillsammans med övrigt hushållsavfall.

För att förhindra eventuell miljöförstöring och eventuella hälsorisker på grund av icke kontrollerad avyttring ska den avyttras med ansvar för att materialet ska kunna återanvändas på ett hållbart sätt.

Returnera den använda enheten enligt retur- och insamlingsystem eller kontakta återförsäljaren som sålt produkten. Återförsäljaren kan ombesörja att produkten återvinns på ett miljömässigt säkert sätt.

ERP-information (SE)

Leverantör: BAHAG AG
 Gutenbergstr. 21
 68167 Mannheim
 GERMANY

Deklarerar att produkten som beskrivs nedan:

Informationskrav för elektriska lokala rumsvärmare

Modellidentifierare: 20826976, 22477112					
Objekt	Symbol	Värde	Enhet	Objekt	Enhet
Värmeeffekt				Typ av värmeingång, endast för förvaring av elektriska lokala rumsvärmare (välj ett alternativ)	
Nominell värmeeffekt	P_{nom}	1.80-2.00	kW	manuell värmekontroll med integrerad termostat	Nej
Minimal värmeeffekt (preliminärt)	P_{min}	0.75	kW	manuell värmekontroll med feedback för rums- och/eller utomhustemperatur	Nej
Maximal kontinuerlig värmeeffekt	$P_{max,c}$	2.00	kW	elektronisk kontroll med feedback för rums- och/eller utomhustemperatur	Nej
Extra strömförbrukning				fläktstyrd värmeeffekt	Nej
Vid nominell värmeeffekt	$e_{l_{max}}$	Ej tillgängligt	kW	Kontrolltyp för värmeeffekt/rumstemperatur (välj ett alternativ)	
Vid minimal värmeeffekt	$e_{l_{min}}$	Ej tillgängligt	kW	enstegs värmeeffekt och ingen värmekontroll för rumstemperatur	Nej
I standbyläge	$e_{l_{SB}}$	0	kW	Två eller fler manuella steg, ingen värmekontroll för rumstemperatur	Nej
				med mekanisk termostat för kontroll av rumstemperatur	Ja
				med elektronisk kontroll för rumstemperatur	Nej
				elektronisk kontroll för rumstemperatur plus dygnstimer	Nej
				elektronisk kontroll för rumstemperatur plus veckotimer	Nej
				Andra kontrollalternativ (flera alternativ kan väljas)	
				kontroll för rumstemperatur med närvarodetektor	Nej
				Kontroll för rumstemperatur med detektor av öppna fönster	Nej

				med fjärrstyrning som alternativ	Nej
				med adaptiv startkontroll	Nej
				med begränsad drifttid	Nej
				med sensor för svart lampa	Nej
Kontaktinfo	BAHAG AG Gutenbergstr. 21 68167 Mannheim GERMANY				

Uppfyller kraven i EU-rådets direktiv:

KOMMISSIONENS FÖRORDNING (EU) nr. 2015/1188 från 28 april 2015 och ändring av KOMMISSIONENS FÖRORDNING (EU) 2016/2282 för genomförande av Europaparlamentets och rådets direktiv 2009/125/EG gällande krav på ekodesign för lokala rumsvärmare

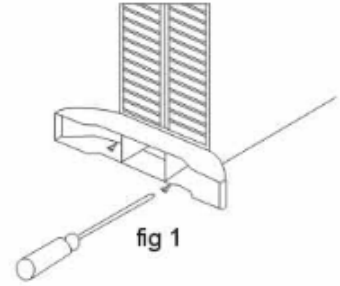
För information till kunden för hur man installerar, använder och underhåller produkten, WEEE-information, vänligen kontrollera bruksanvisningen som är inkluderad i förpackningen.

Önemli: Isıtıcıyı kullanmadan önce bu talimatın tamamını okuyun; daha sonra kullanmak üzere bu talimatları saklayın.

Bu ürün sadece iyi yalıtılmış yerler veya ara sıra kullanım için uygundur.

ISITICININ MONTAJI

Isıtıcıyı kullanmadan önce ısıtıcının ayakları (kutu içerisinde ayrı olarak bulunur) cihaz üzerine takılmalıdır. Ayaklar ısıtıcıyı tabanına ürünle birlikte verilen 4 adet saç vidası kullanılarak ve ısıtıcının yan çitalarının alt uçlarına doğru olarak yerleştirilmesini sağlamaya dikkat ederek takılır.



GÜVENLİK TALİMATLARI (ISITICIYI ÇALIŞTIRMADAN ÖNCE OKUYUN)

1. Bu talimatları okuyun ve saklayın. Dikkat: kullanma kılavuzundaki resimler sadece referans olarak verilmiştir.
2. Bu cihaz, güvenliklerinden sorumlu kişilerce gözetim sağlandığı veya cihazın kullanımıyla ilgili talimatlar verildiği takdirde 8 yaş ve üzeri çocuklar tarafından ve fiziksel, duyuşal veya zihinsel yetersizliğe sahip olan veya yeterli deneyim ve bilgiye sahip olmayan kişiler tarafından kullanılabilir.
3. Çocuklar cihazla oynamamalıdır.
4. Gözetiminiz olmadan çocukların temizleme ve kullanıcı bakımı işlemlerini yapmasına izinvermeyin.
5. 3 yaşından küçük, sürekli yetişkin gözetimi altında olmayan çocuklar cihazdan uzak tutulmalıdır.
6. 3 yaşından büyük ve 8 yaşından küçük olan çocuklar; cihazın istenen çalışma pozisyonuna yerleştirilmesi veya

kurulması ve cihazın güvenli bir biçimde nasıl kullanılacağını ve olası tehlikeleri anlamaları şartlarıyla cihazı sadece açabilirler/kapatırlar. Bu yaş grubundaki çocukların (3-8 yaş) cihazı fişe takmalarına, ayarlamalarına ve temizlemelerine veya cihaza bakım yapmalarına izin verilmemelidir.

7. **DİKKAT — Bu ürünün bazı parçaları çok fazla ısınarak yanıklara sebep olabilir. Çocukların ve savunmasız kişilerin bulunduğu yerlerde çok dikkatli olunmalıdır.**
8. Eğer fiş arızalandıysa, herhangi bir arızaya sebebiyet vermeden evvel ya üretici tarafından ya da yetkili servis yahut uzman elemanlar tarafından değiştirilmesi gerekir.
9. Bu cihaz, evsel ve benzeri uygulamalarda kullanılmak üzere tasarlanmıştır.
10. Ayakları doğru bir şekilde takılmadıkça ısıtıcıyı kullanmayın.
11. Isıtıcının takılacağı prizin, ısıtıcı üzerinde bulunan değer plakasındaki bilgilere uygun olduğundan emin olun; priz topraklanmış olmalıdır.
12. Cihazın elektrik kablosunu ısıtıcının sıcak gövdesinden uzak tutun.
13. Isıtıcı, banyolarda, çamaşırhane bölgelerinde ve benzeri iç mekanlarda kullanım için tasarlanmamıştır. Isıtıcıyı banyo küvetinin veya diğer herhangi bir su kabının içine düşebileceği yerlere yerleştirmeyin.
14. Dış mekanda kullanmayın.
15. Isıtıcının herhangi bir ısı çıkış ızgarasını veya hava giriş açıklıklarını örtmeyin ya da engellemeyin.
16. Isıtıcıyı uzun tüylere sahip halıların üzerine koymayın.
17. Daima ısıtıcının düz bir zemin üzerine konulduğundan emin olun. Yangın tehlikesi oluşturabileceği için ısıtıcının perdeler veya mobilyalara yakın yerleştirilmediğinden emin olun.
18. Isıtıcı hemen prizin altında yer almamalıdır.

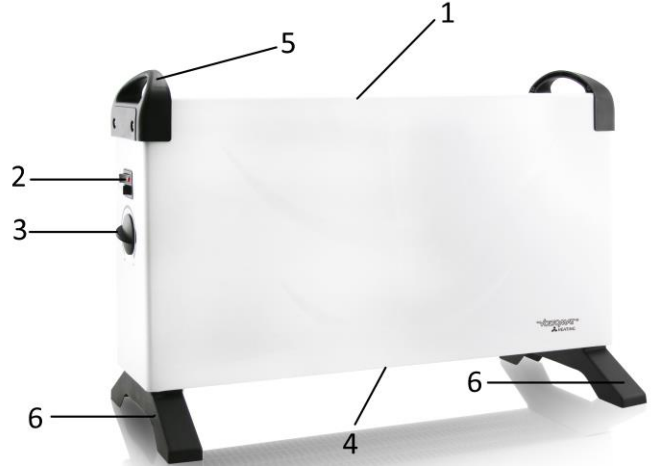
19. Isıtıcının ısı çıkış veya hava giriş ızgaralarının içine herhangi bir nesne sokmayın.
20. Isıtıcıyı, yanıcı sıvıların depolandığı veya yanıcı buharların bulunabileceği yerlerde kullanmayın.
21. Isıtıcı, çocukların veya özürlü kişilerin bulunduğu yerlerde kullanılıyorsa özel dikkat gösterilmesi gereklidir.
22. Isıtıcıyı bir noktadan diğerine taşırken daima fişini prizden çekin.
23. Kablosu hasarlıysa ısıtıcıyı kullanmayın.
24. **UYARI:** Aşırı ısınmaları önlemek için cihazın üzerini örtmeyin.
25. Bu ısıtıcıyı banyo, duş veya yüzme havuzunun çevresinde kullanmayın.
26. Makine harici zamanlayıcı anahtarlarla ya da uzaktan kumandalı ayrı bir sistem aracılığıyla çalıştırılmamalıdır.
27. Bu ısıtma cihazı araçlara ve makinelere monte etmeye uygun değildir.



28. "ÜZERİNİ ÖRTMEYİN" anlamına gelir.

PARÇA AÇIKLAMASI

1. Hava çıkışı
2. Güç anahtarı (750W; 1250W; 2000W)
3. Termostat
4. Hava girişi
5. Tutma yeri
6. Ayaklar

**ISITICININ ÇALIŞTIRILMASI**

Not: Isıtıcılar ilk olarak veya uzun saklama

süresinin ardından çalıştırıldığı zaman, bazı koku ve duman çıkarmaları normaldir. Bu durum ısıtıcı kısa bir süre çalıştıktan sonra ortadan kalkacaktır.

- Termostatı minimum konumuna ayarlayın ve cihazın fişini prize takın.
- Güç düğmesini açın:750W, 1250W, 2000W
- Termostat düğmesini saat yönünde maksimum konumuna döndürün.
- Oda sıcaklığı istenen değere geldiğinde, termostat düğmesini yavaş bir şekilde saat yönünün tersinde bir "klik" sesi duyana kadar döndürün; bu konum ayar sıcaklığıdır.
- Cihaz otomatik olarak oda sıcaklığını muhafaza eder. Oda sıcaklığı ayarlanan değer altına düştüğünde cihaz çalışmaya başlar, üstüne çıktığında ise kapanır.

ISITICININ TEMİZLENMESİ

Daima ısıtıcıyı elektrik prizinden çekin ve temizlemeden önce soğumasını bekleyin. Nemli bir bezle silerek ve kuru bir bezle kurulayarak ısıtıcının dışını temizleyin. Herhangi bir aşındırıcı deterjan kullanmayın ve ısıtıcının içine su girmesine izin vermeyin.

ISITICININ SAKLANMASI

Isıtıcı uzun süre kullanılmadığında tozdan korunmalı ve temiz ve kuru bir yerde saklanmalıdır.

TEKNİK VERİ

Çalışma voltajı: 220-240V ~ 50-60Hz

Güç tüketimi: 1800-2000W



Geri Dönüşüm – Avrupa Direktifi 2012/19/EU

Bu işaret bu ürünün diğer evsel atıklarla beraber atılmaması gerektiğini gösterir. Kontrolsüz atık imha işlemlerine bağlı olarak çevrenin ve insan sağlığının olası zarar görmesini önlemek için ürünü,

materyal kaynakların sürdürülebilir tekrar kullanımını destekleme sorumluluğuyla geri dönüştürün. Kullanılmış cihazınızı geri dönüştürmek için lütfen geri dönüşüm ve toplama sistemlerini kullanın veya ürünü satın aldığınız bayi ile temas kurun. Bayiniz bu ürünü güvenli çevresel geri dönüşüm için alabilir.

ERP bilgisi (TR)

Tedarikçi: BAHAG AG

Gutenbergstr. 21
68167 Mannheim
GERMANY

Aşağıda ayrıntıları verilen ürünün:

Elektrikli alan ısıtıcıları için bilgi gereksinimleri

Model tanımlayıcıları: 20826976, 22477112					
Öğe	Sembol	Değer	Birim	Öğe	Birim
Isı çıkışı				Sadece elektrikli alan ısıtıcıları için ısı girişi tipi (bir tane seçin)	
Nominal ısı çıkışı	P_{nom}	1,80-2,00	kW	entegre termostatlı manuel ısı girişi kontrolü	Hayır
Minimum ısı çıkışı (belirtici)	P_{min}	0,75	kW	oda ve/veya dış ortam sıcaklık geribildirimi ile manuel ısı girişi kontrolü	Hayır
Maksimum sürekli ısı çıkışı	$P_{max,c}$	2,00	kW	oda ve/veya dış ortam sıcaklık geribildirimi ile elektronik ısı girişi kontrolü	Hayır
Ek elektrik tüketimi				fan destekli ısı çıkışı	Hayır
Nominal ısı çıkışında	e_{lmax}	YOK	kW	Isı çıkışı/oda sıcaklığı kontrolü tipi (birini seçin)	
Minimum ısı çıkışında	e_{lmin}	YOK	kW	tek kademeli ısı çıkışı ve oda sıcaklığı kontrolü yok	Hayır
Bekleme modunda	e_{lSB}	0	kW	iki veya daha fazla manuel aşama, oda sıcaklığı kontrolü yok	Hayır
				mekanik termostat oda sıcaklığı kontrolü ile	Evet
				elektronik oda sıcaklığı kontrolü ile	Hayır
				elektronik oda sıcaklığı kontrolü artı gün sayacı	Hayır
				elektronik oda sıcaklığı kontrolü artı hafta sayacı	Hayır
				Diğer kontrol seçenekleri (çoklu seçim mümkündür)	
				varlık tespiti ile oda sıcaklığı kontrolü	Hayır
				açık pencere algılama ile oda sıcaklığı kontrolü	Hayır
				mesafe kontrol seçeneği ile	Hayır
				adaptif başlangıç kontrolü ile	Hayır
				çalışma süresi sınırlaması ile	Hayır
				siyah hazneli sensörlü	Hayır

İletişim bilgileri	BAHAG AG Gutenbergstr. 21 68167 Mannheim GERMANY
--------------------	---

Konsey Direktiflerinin gereksinimlerini yerine getirir:

28 Nisan 2015 tarih ve 2015/1188 sayılı KOMİSYON YÖNETMELİĞİ (AB) ve Avrupa Parlamentosu ve Konseyinin 2009/125/EC sayılı Direktifinin yerel alan ısıtıcıları için eko tasarım gereksinimleri ile ilgili Direktifini uygulayan 2016/2282 sayılı Değıştiren KOMİSYON YÖNETMELİĞİ (AB)

Ürünün nasıl kurulacağı, nasıl kullanılacağı ve bakımının yapılacağı konusunda tüketiciler için WEEE bilgileri için lütfen ambalajla birlikte verilen kullanım kılavuzuna bakın.