

emerio®

VCE-108278.13



New generation cyclone (EN)

Neue Zyklon Technologie (DE)

Aspirateur cyclone nouvelle génération (FR)

Nya generationens cyklon (SE)

Nieuwe cycloon technologie (NL)

Odkurzacz cyklonowy nowej generacji (PL)

Пылесос (RU)

EAC CE

Content – Inhalt – Teneur – Innehåll – Inhoud – Treść – Содержание

Instruction manual – English	- 2 -
Bedienungsanleitung – German	- 9 -
Mode d'emploi – French	- 16 -
Bruksanvisning – Swedish.....	- 23 -
Gebruiksaanwijzing – Dutch	- 30 -
Instrukcja obsługi – Polish	- 37 -
Инструкция по эксплуатации – Russian	- 44 -

SAFETY INSTRUCTIONS

Before use make sure to read all of the below instructions in order to avoid injury or damage, and to get the best results from the appliance. Make sure to keep this manual in a safe place. If you give or transfer this appliance to someone else make sure to also include this manual.

In case of damage caused by user failing to follow the instructions in this manual the warranty will be void. The manufacturer/importer accepts no liability for damages caused by failure to follow the manual, a negligent use or use not in accordance with the requirements of this manual.

1. This appliance can be used by children aged from 8 years and above and persons with reduced physical, sensory or mental capabilities or lack of experience and knowledge if they have been given supervision or instruction concerning use of the appliance in a safe way and understand the hazards involved.
2. Children shall not play with the appliance.
3. Cleaning and user maintenance shall not be made by children without supervision.
4. If the supply cord is damaged, it must be replaced by the manufacturer, its service agent or similarly qualified persons in order to avoid a hazard.
5. Before inserting the plug into the mains socket, please check that the voltage and frequency comply with the specifications on the rating label.
6. Disconnect the mains plug from the socket when the appliance is not in use and before cleaning.
7. Ensure that the mains cable is not hung over sharp edges and keep it away from hot objects and open flames.
8. Do not immerse the appliance or the mains plug in water or other liquids. There is danger to life due to electric shock!

9. To remove the plug from the plug socket, pull the plug. Do not pull the power cord.
10. Do not touch the appliance if it falls into water. Remove the plug from its socket, turn off the appliance and send it to an authorized service center for repair.
11. Do not plug or unplug the appliance from the electrical outlet with a wet hand.
12. Never attempt to open the housing of the appliance, or to repair the appliance yourself. This could cause electric shock.
13. Never leave the appliance unattended during use.
14. This appliance is not designed for commercial use.
15. Do not use the appliance for other than intended use.
16. Do not wind the cord around the appliance and do not bend it.
17. The use of accessory attachment not recommended by the appliance manufacturer may cause injuries.
18. Do not put any object into openings. Do not use with any opening blocked. Keep free of dust, lint, hair and anything that may reduce airflow.
19. Do not pick up hard or sharp objects such as glass nails, screws, coins, etc.
20. Do not pick up hot coals, cigarette, matches or any hot, smoking, or burning objects.
21. Do not use this appliance without filters in place.
22. Use extra care when vacuuming on stairs.
23. Do not pick up flammable or combustible materials (lighter fluid, gasoline, etc.) or use in the presence of explosive liquids or vapor.
24. Do not pick up toxic material (chlorine bleach, ammonia, drain cleaner, etc.).
25. Do not operate the appliance in an enclosed space filled with vapors given off by oil based paints, paint thinner, moth proofing, flammable dust, or other explosive or toxic vapors.

26. Keep your work area well dry.
27. Do not use the cleaner to clean your pets or any animal.
28. When using and you hear a squeaking sound from the vacuum cleaner, or suction power appears to be reduced, stop the machine immediately and clean all filters.
29. **WARNING:** Hold the plug when rewinding the cord. Do not allow the cord to whip when rewinding.

The general purpose vacuum cleaner (model VCE-108278.13), has been tested according to EN 60312-1 and complies with the essential requirements of regulation (EU) 666/2013 for vacuum cleaners.

USE AND FUNCTION



Assembling vacuum cleaner

Note: Always remove the power plug from the wall outlet before assembling or removing accessories.

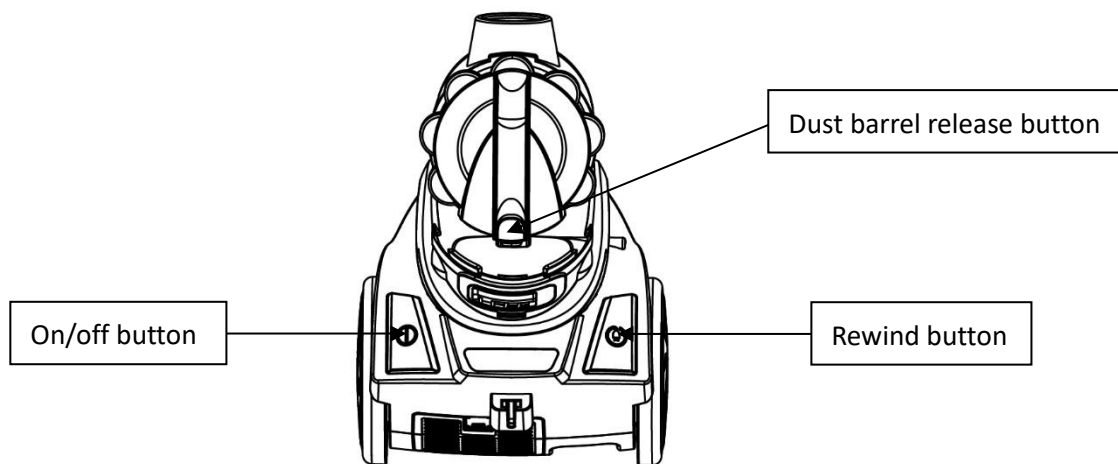
1. Attaching the flexible hose into the vacuum. Connect the flexible hose into the air intake duct; push in until you hear a “click” sound, indicating it is in its locked position.
2. Fitting the tube to the curved wand/hose extension.
3. Fitting the floor brush to the tube. Push the tube into the floor brush. Adjust the tube to the desired length.

BUTTON FUNCTION INTRODUCTION

Note:

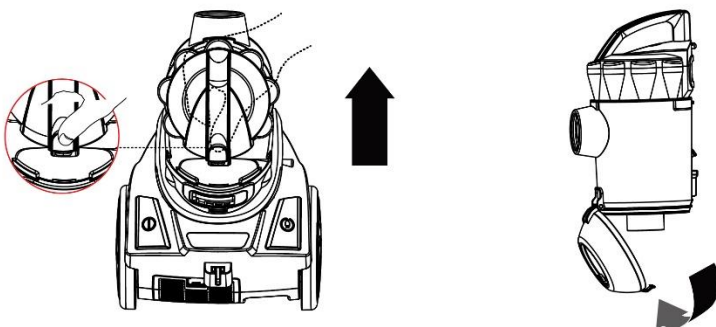
Once all attachments are in place, unwind a sufficient length of cable and insert the plug into the wall outlet. A yellow mark on the power cord shows the ideal cable length. Do not pull the power cord beyond the red mark.

1. Insert the power plug into the wall outlet.
2. Press the power on/off button located on the unit to turn the vacuum cleaner “on”.
3. To rewind the power cord, press the cord rewind button with one hand and guide the power cord with the other hand to ensure that it does not whip causing damage or injury.



CLEAN THE DUST BARREL

1. Press the knob on the dust cup arm. Lift dust barrel up.
2. Press the knob on the lower end of dust barrel to open the dust barrel cover.



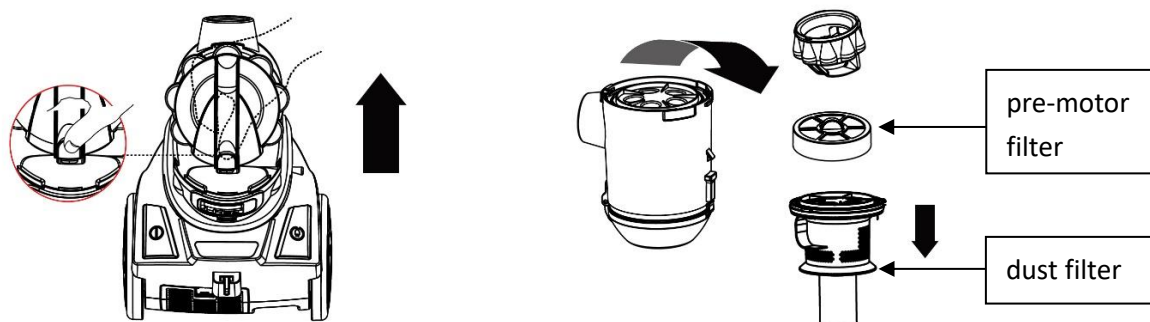
Removing & cleaning the pre-motor filter (Hepa filter), dust filter, and air outlet filter (Hepa filter)

Warning: Always unplug the unit from electrical outlet before getting out the dust barrel.

a. Pre-motor filter & dust filter

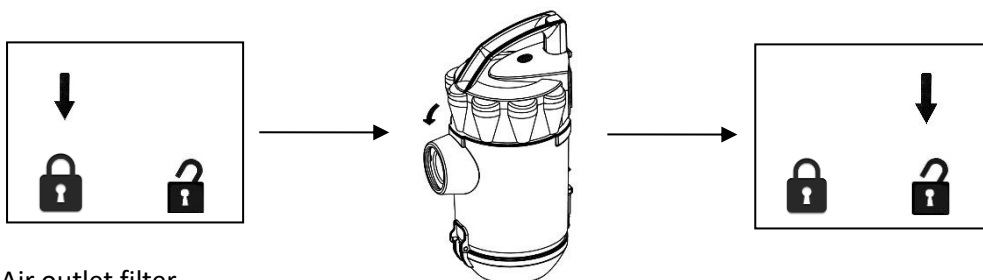
1. Press the knob on the dust cup arm. Lift dust barrel up.
2. Take out the pre-motor filter for cleaning and changing.
3. Take out the dust filter and use a soft brush to clean it. Rinse with clean water and then dry thoroughly before replace it.

Note: please take the pre-motor filter out before rinse the dust filter.



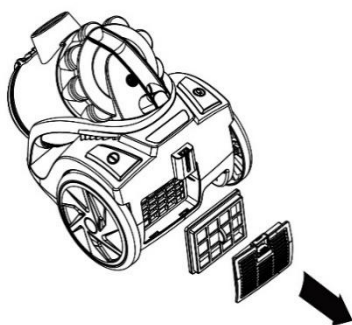
Tips: how to detach the upper part from the reservoir

1. Find the lock icons on the side of the reservoir. The arrow is pointing at the locked one.
2. Turn the upper part anti-clockwise and the arrow will be pointing at the unlocked one; then lift.



b. Air outlet filter

1. Take out the air outlet filter for cleaning and changing.



Please note:

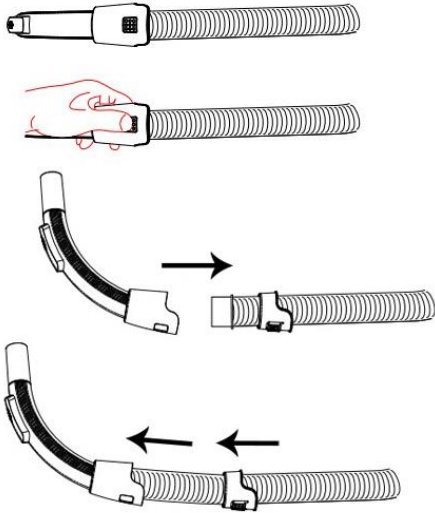
The Hepa filter in the cleaner will become dusty over time. This is normal and will not affect the performance of the filter. If the Hepa filter is so dusty that suction does not return to 100%, we suggest that the filter be removed then rinsed under the faucet and allowed to dry for 24 hours by airing not near the fire or some high temperature objects before refitting into the vacuum. This should be done once six months or when suction power appears to be reduced obviously.

Important: Please note that there is a safety switch inside the vacuum to prevent the unit from being run with high vacuum rate. If the vacuum is too high, the safety switch will be turned on. In this case, it can minimize the vacuum rate and protect the motor from being broken.

Note:

The suction hole must be open, free of any obstructions at all times. Otherwise, the motor will overheat and could become damaged.

If the suction power of the vacuum cleaner gets low please check the hose for obstacles. You can open the hose by pressing the square part on the hose handle. Take apart the two parts and remove any obstacles. To assemble the hose again first press the flexible hose into the handle and then click in the connection part.



Important:

All filters should be checked regularly for signs of damage, preferably after each cleaning task. The filters must be replaced immediately if they become damaged. Always disconnect the vacuum from the electrical outlet when checking the filters.

Parking:

This vacuum cleaner can be parked as below style to save your room space.



TECHNICAL DATA

Voltage: 220-240V~ 50-60Hz

Power: 899W

GUARANTEE AND CUSTOMER SERVICE

Before delivery our devices are subjected to rigorous quality control. If, despite all care, damage has occurred during production or transportation, please return the device to your dealer. In addition to statutory legal rights, the purchaser has an option to claim under the terms of the following guarantee:

For the purchased device we provide 2 years guarantee, commencing from the day of sale. If you have a defective product, you can directly go back to the point of purchase.

Defects which arise due to improper handling of the device and malfunctions due to interventions and repairs by third parties or the fitting of non-original parts are not covered by this guarantee. Always keep your receipt, without the receipt you can't claim any form of warranty. Damage caused by not following the instruction manual, will lead to a void of warranty, if this results in consequential damages then we will not be liable. Neither can we hold responsible for material damage or personal injury caused by improper use if the instruction manual is not properly executed. Damage to accessories does not mean free replacement of the whole appliance. In such case please contact our service department. Broken glass or breakage of plastic parts is always subject to a charge. Defects to consumables or parts subjected to wearing, as well as cleaning, maintenance or the replacement of said parts are not covered by the warranty and are to be paid.

ENVIRONMENT FRIENDLY DISPOSAL



Recycling – European Directive 2012/19/EU

This marking indicates that this product should not be disposed with other household wastes. To prevent possible harm to the environment or human health from uncontrolled waste disposal, recycle it responsibly to promote the sustainable reuse of material resources. To return your used

device, please use the return and collection systems or contact the retailer where the product was purchased. They can take this product for environmental safe recycling.

Emerio Deutschland GmbH (no service address)

Lerchenweg 3

40789 Monheim am Rhein

Deutschland

Customer service:

T: +49 (0) 3222 1097 600

E: info.de@emerio.eu

SICHERHEITSHINWEISE

Lesen Sie vor dem Gebrauch unbedingt die nachfolgenden Anleitungen, um Verletzungen oder Beschädigungen zu vermeiden und das beste Ergebnis mit dem Gerät zu erzielen. Bewahren Sie diese Bedienungsanleitung an einem sicheren Ort auf. Wenn Sie dieses Gerät an eine andere Person weitergeben, stellen Sie sicher, dass Sie auch diese Bedienungsanleitung aushändigen.

Im Falle von Beschädigungen, die durch die Missachtung der Anleitungen in dieser Bedienungsanleitung verursacht wurden, wird die Garantie ungültig. Der Hersteller/Importeur haftet nicht für Schäden, die durch Missachtung der Bedienungsanleitung, fahrlässigen Gebrauch oder Benutzung, die nicht in Übereinstimmung mit den Anforderungen dieser Bedienungsanleitung erfolgt, verursacht wurden.

1. Dieses Gerät kann von Kindern ab 8 Jahren sowie von Personen mit reduzierten physischen, sensorischen oder mentalen Fähigkeiten oder Mangel an Erfahrung und/oder Wissen benutzt werden, wenn sie beaufsichtigt oder bezüglich des sicheren Gebrauchs des Gerätes unterwiesen wurden und die daraus resultierenden Gefahren verstanden haben.
2. Kinder dürfen nicht mit dem Gerät spielen.
3. Die Reinigung und vom Benutzer auszuführende Wartungsarbeiten dürfen von Kindern nur unter Aufsicht durchgeführt werden.
4. Wenn die Netzanschlussleitung dieses Gerätes beschädigt wird, muss sie durch den Hersteller oder seinen Kundendienst oder eine ähnlich qualifizierte Person ersetzt werden, um Gefährdungen zu vermeiden.
5. Bevor Sie den Stecker mit der Netzsteckdose verbinden, prüfen Sie bitte, ob die Spannung und die Frequenz mit den Angaben auf dem Typenschild übereinstimmen.

6. Ziehen Sie den Netzstecker aus der Steckdose, wenn das Gerät nicht benutzt und bevor es gereinigt wird.
7. Achten Sie darauf, dass das Netzkabel nicht über scharfe Kanten hängt und halten Sie es von heißen Objekten und offenen Flammen fern.
8. Tauchen Sie das Gerät oder den Netzstecker nicht in Wasser oder andere Flüssigkeiten. Es besteht Lebensgefahr aufgrund von Stromschlag!
9. Um den Stecker aus der Steckdose zu entfernen, ziehen Sie am Stecker. Ziehen Sie nicht am Kabel.
10. Berühren Sie das Gerät nicht, wenn es ins Wasser gefallen ist. Ziehen Sie den Stecker aus der Steckdose, schalten Sie das Gerät aus und schicken Sie es an einen autorisierten Kundendienst zwecks Reparatur.
11. Den Netzstecker des Gerätes nicht mit einer nassen Hand aus der Steckdose ziehen oder mit der Steckdose verbinden.
12. Versuchen Sie unter keinen Umständen, das Gehäuse des Gerätes zu öffnen oder das Gerät selbst zu reparieren. Dies könnte einen Stromschlag verursachen.
13. Lassen Sie das Gerät während des Gebrauchs niemals unbeaufsichtigt.
14. Dieses Gerät ist nicht für den gewerblichen Gebrauch konzipiert.
15. Verwenden Sie das Gerät nur zu seinem bestimmungsgemäßen Zweck.
16. Wickeln Sie das Kabel nicht um das Gerät und knicken Sie es nicht.
17. Die Verwendung von Zubehör, das nicht vom Hersteller empfohlen wird, kann Verletzungen verursachen.
18. Stecken Sie keine Gegenstände in Öffnungen. Benutzen Sie das Gerät nicht, wenn eine Öffnung blockiert ist. Halten Sie die Öffnungen frei von Staub, Flusen, Haar oder Dingen, die die Luftströmung reduzieren können.
19. Saugen Sie keine harten oder scharfen Objekte wie Glas, Nägel Schrauben, Münzen usw. auf.

20. Saugen Sie keine heißen Kohlen, Zigaretten, Streichhölzer oder andere heiße, rauchende oder brennende Objekte auf.
21. Benutzen Sie das Gerät nicht ohne Filter.
22. Besondere Vorsicht ist beim Saugen auf Stufen geboten.
23. Saugen Sie keine leicht entzündlichen oder brennbaren Materialien (Flüssiggas, Benzin usw.) auf. Benutzen Sie das Gerät nicht in der Nähe von explosiven Flüssigkeiten oder Dämpfen.
24. Saugen Sie kein giftiges Material (Chlor-bleiche, Ammoniak, Abflussreiniger usw.) auf.
25. Benutzen Sie das Gerät nicht in einem geschlossenen Raum, der mit Dämpfen von Farben auf Ölbasis, Farbverdünnern, Mottenschutzmitteln, brennbarem Staub oder anderen explosiven oder giftigen Dämpfen gefüllt ist.
26. Halten Sie Ihren Arbeitsbereich trocken.
27. Reinigen Sie mit dem Staubsauger nicht Ihre Haustiere oder andere Tiere.
28. Wenn Sie während des Gebrauchs ein quietschendes Geräusch von dem Staubsauger hören, oder wenn die Saugkraft schwächer zu werden scheint, schalten Sie das Gerät sofort aus, reinigen Sie alle Filter.
29. **WARNUNG:** Halten Sie den Stecker fest, wenn Sie das Kabel wieder aufwickeln. Lassen Sie das Kabel beim Aufwickeln nicht herumschleudern.

Der Universalstaubsauger (Modell VCE-108278.13) wurde gemäß EN 60312-1 getestet und erfüllt die grundlegenden Anforderungen der Bestimmung (EU) 666/2013 für Staubsauger.

GEBRAUCH UND FUNKTION



Montage des Staubsaugers

Hinweis:

Ziehen Sie immer den Netzstecker aus der Steckdose, bevor Sie Zubehörteile anbringen oder abnehmen.

1. Anbringen des Schlauchs am Staubsauger: Stecken Sie den Schlauch in das Anschlussstück, bis Sie ein klickendes Geräusch hören, was darauf hinweist, dass er eingerastet ist.
2. Befestigen des Rohrs am gebogenen Rohr-/Schlauchende.
3. Befestigen der Bodenbürste am Rohr: Stecken Sie das Rohr in die Bodenbürste. Stellen Sie das Rohr auf die gewünschte Länge ein.

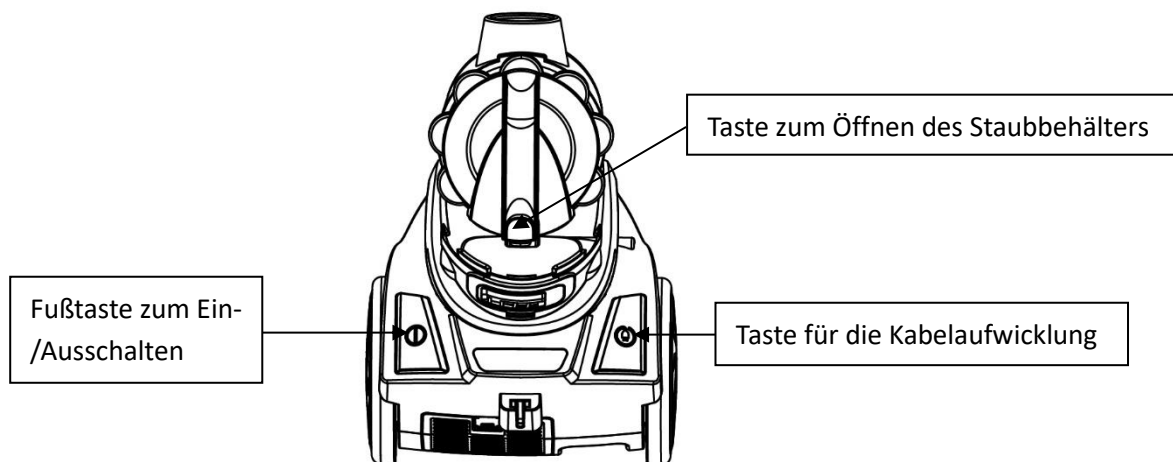
TASTENFUNKTIONEN

Hinweis:

Wenn alle Zubehörteile angebracht sind, wickeln Sie ausreichend Kabel ab und stecken Sie den Stecker in eine Steckdose. Eine gelbe Markierung am Netzkabel zeigt die ideale Kabellänge an.

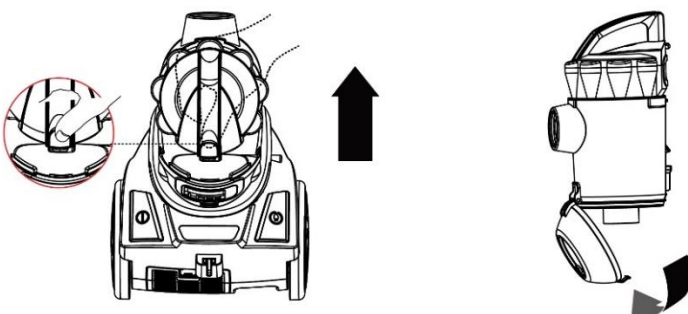
Ziehen Sie das Kabel maximal bis zur roten Markierung heraus.

1. Stecken Sie den Netzstecker in eine Steckdose.
2. Drücken Sie die Ein/Aus-Taste am Gerät, um den Staubsauger einzuschalten.
3. Um das Kabel aufzuwickeln, drücken Sie die Kabeleinzugtaste mit einer Hand und führen Sie das Netzkabel mit der anderen Hand, um sicherzustellen, dass es nicht umherschlägt und Schäden oder Verletzungen verursacht.



REINIGUNG DES STAUBBEHÄLTERS

1. Drücken Sie den Knopf auf dem Arm des Staubbehälters. Heben Sie den Staubbehälter nach oben heraus.
2. Drücken Sie den Knopf am unteren Ende des Staubbehälters, um den Staubbehälterdeckel zu öffnen.



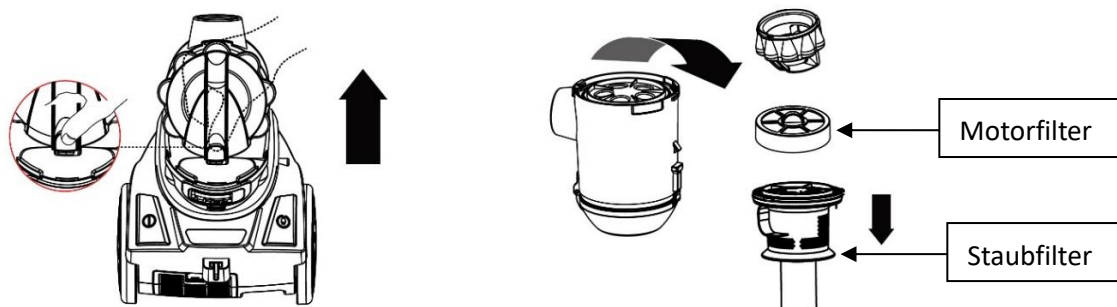
Entfernen und Reinigen des Motorfilters (Hepafilters), Staubfilter und des Luftauslassfilters (Hepafilters)

Warnung: Ziehen Sie stets den Netzstecker, bevor Sie den Staubbehälter herausnehmen.

a. Motorfilter & Staubfilter

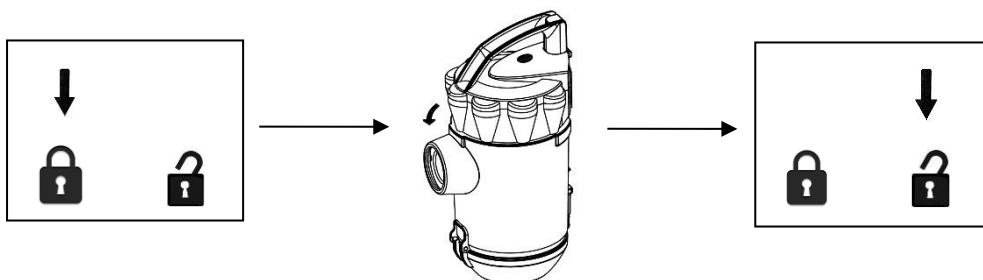
1. Drücken Sie den Knopf auf dem Arm des Staubbehälters. Heben Sie den Staubbehälter nach oben heraus.
2. Nehmen Sie den Motorfilter für die Reinigung und den Austausch heraus.
3. Staubfilter herausnehmen und mit einer weichen Bürste reinigen. Mit klarem Wasser abspülen, dann gründlich vor dem Wiedereinsetzen abtrocknen.

Bitte beachten: Nehmen Sie den Motor-Vorfilter vor dem Abspülen des Staubfilters heraus.



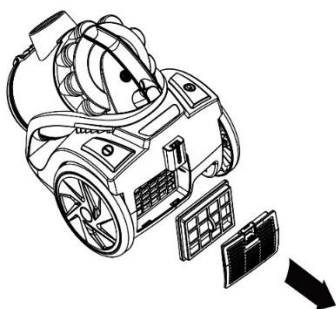
Tipp: Wie das Oberteil vom Behälter abgenommen werden kann:

1. Lokalisieren Sie die Verriegelungssymbole seitlich am Behälter. Der Pfeil zeigt auf das geschlossene Schlosssymbol.
2. Drehen Sie die Oberteil gegen den Uhrzeigersinn; der Pfeil zeigt nun auf das verschlossene Schlosssymbol. Nun können Sie das Oberteil anheben.



b. Luftauslassfilter

1. Nehmen Sie den Luftauslassfilter für die Reinigung und den Austausch heraus.



Bitte beachten Sie Folgendes:

Mit der Zeit wird das Hepafilters im Staubsauger staubig. Dies ist normal und wirkt sich nicht auf die Leistung des Filters aus. Falls der Hepafilters so staubig ist, dass die Saugkraft keine 100 % mehr erreicht, empfehlen wir, den Filter herauszunehmen und unterfließendem Wasser auszuspülen. Lassen Sie ihn anschließend 24 Stunden an der Luft und nicht in der Nähe von Feuer oder heißen Objekten trocknen, bevor Sie ihn wieder in den Staubsauger einsetzen. Dies sollte alle sechs Monate oder bei offensichtlich reduzierter Saugkraft durchgeführt werden.

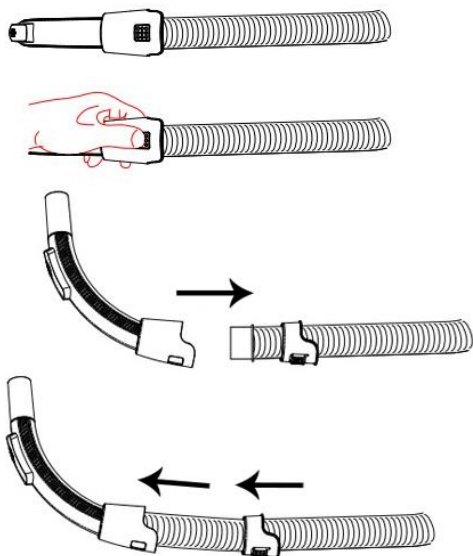
Wichtig:

Beachten Sie, dass sich im Staubsauger ein Sicherheitsschalter befindet, um zu verhindern, dass das Gerät mit zu hoher Saugkraft läuft. Falls die Saugkraft zu hoch ist, wird der Sicherheitsschalter ausgelöst. In diesem Fall wird die Saugkraft reduziert, um den Motor vor Beschädigungen zu schützen.

Hinweis:

Die Saugöffnung muss jederzeit offen und frei von Verstopfungen sein. Andernfalls könnte sich der Motor überhitzen und Schaden nehmen.

Wenn die Saugleistung des Staubsaugers nachlässt, prüfen Sie bitte, ob Fremdkörper den Schlauch blockieren. Sie können den Schlauch öffnen, indem Sie auf den quadratischen Teil am Schlauchgriff drücken. Ziehen Sie die beiden Teile auseinander und entfernen Sie etwaige Fremdkörper. Um den Schlauch wieder zusammenzusetzen, schieben Sie zunächst den Schlauch in den Griff und lassen Sie dann das Verbindungselement einrasten.

**Wichtig:**

Alle Filter sollten regelmäßig auf sichtbare Schäden kontrolliert werden, möglichst nach jedem Einsatz des Geräts. Ist ein Filter beschädigt, muss er sofort ausgetauscht werden. Ziehen Sie bei der Filterkontrolle immer den Stecker des Geräts aus der Steckdose.

Aufbewahren:

Dieser Staubsauger kann wie unten gezeigt platzsparend aufbewahrt werden.



TECHNISCHE DATEN

Betriebsspannung: 220-240V~ 50-60Hz

Leistung: 899W

GARANTIE UND KUNDENSERVICE

Vor der Lieferung werden unsere Geräte einer strengen Qualitätskontrolle unterzogen. Wenn, trotz aller Sorgfalt, während der Produktion oder dem Transport Beschädigungen aufgetreten sind, senden Sie das Gerät zurück an den Händler. Zusätzlich zu den gesetzlichen Rechten hat der Käufer die Option, gemäß der Bedingungen der folgenden Garantie zu fordern:

Wir bieten eine 2-Jahres-Garantie für das erworbene Gerät, beginnend am Tag des Verkaufs. Defekte, die aufgrund von unangemessenem Umgang mit dem Gerät entstehen und Störungen aufgrund von Eingriffen und Reparaturen Dritter oder das Montieren von nicht-Originalteilen werden nicht von dieser Garantie abgedeckt. Die Quittung immer aufbewahren, ohne Quittung wird jegliche Garantie ausgeschlossen. Bei Schäden durch Nichteinhalten der Bedienungsanleitung erlischt die Garantie, Wir sind für daraus resultierende Folgeschäden nicht haftbar. Für Materialschäden oder Verletzungen aufgrund falscher Anwendung oder Nichtbefolgen der Sicherheitshinweise sind wir nicht haftbar. Schäden an den Zubehörteilen bedeutet nicht, dass das gesamte Gerät kostenlos ausgetauscht wird. In diesem Fall kontaktieren Sie unsere Kundendienst. Zerbrochenes Glas oder Kunststoffteile sind immer kostenpflichtig. Schäden an Verbrauchsmaterialien oder Verschleißteilen, sowie Reinigung, Wartung oder Austausch der besagten Teile werden durch die Garantie nicht abgedeckt und sind deshalb kostenpflichtig.

UMWELTGERECHTE ENTSORGUNG



Wiederverwertung – Europäischen Richtlinie 2012/19/EG

Dieses Symbol zeigt an, dass das Produkt nicht zusammen mit Haushaltsabfällen entsorgt werden darf.

Um Umwelt- und Gesundheitsschäden durch unkontrollierte Abfallentsorgung zu verhindern, bitte

verantwortungsbewusst entsorgen, um die nachhaltige Wiederverwertung von Ressourcen zu fördern. Nutzen Sie zur Rückgabe Ihres Altgeräts bitte die Rückgabe- und Sammelsysteme oder wenden Sie sich an den Händler bei dem Sie dieses Gerät erworben haben. Dieser kann das Gerät umweltschonend entsorgen.

Emerio Deutschland GmbH (no service address)

Lerchenweg 3

40789 Monheim am Rhein

Deutschland

Kundeninformation:

T: +49 (0) 3222 1097 600

E: info.de@emerio.eu

CONSIGNES DE SÉCURITÉ

Avant d'utiliser l'appareil, lisez toutes les consignes suivantes pour éviter des blessures et des dommages, et pour optimiser les performances de votre appareil. Conservez cette notice d'utilisation dans un endroit sûr. Si vous donnez ou transférez cet appareil à un tiers, veillez à lui remettre également cette notice d'utilisation.

En cas de détérioration due au non-respect par l'utilisateur des instructions de cette notice d'utilisation, la garantie est annulée. Le fabricant/importateur rejette toute responsabilité en cas de dommages dus au non-respect des instructions de la notice d'utilisation, à un usage négligent ou à l'usage non conforme aux exigences de cette notice d'utilisation.

1. Cet appareil peut être utilisé par des enfants à partir de 8 ans et par des personnes ayant des capacités physiques, sensorielles ou mentales réduites ou un manque d'expérience et de connaissances à condition qu'elles aient été placées sous surveillance ou qu'elles aient reçu des instructions concernant l'utilisation de l'appareil en toute sécurité et qu'elles comprennent les dangers encourus.
2. Les enfants ne doivent pas jouer avec l'appareil.
3. Le nettoyage et l'entretien par l'utilisateur ne doivent pas être effectués par des enfants, sans surveillance.
4. Si le câble d'alimentation est endommagé, il doit être remplacé par le fabricant, son service après-vente ou des personnes de qualification similaire afin d'éviter un danger.
5. Avant d'insérer la fiche de l'appareil dans une prise secteur, vérifiez que la tension et la fréquence du secteur correspondent aux spécifications indiquées sur la plaque signalétique.
6. Débranchez la fiche électrique de la prise électrique quand l'appareil n'est pas utilisé et avant de le nettoyer.

7. Veillez à ce que le cordon d'alimentation ne pende pas sur des arêtes coupantes et maintenez-le éloigné des objets chauds et des flammes nues.
8. N'immergez jamais l'appareil ou sa fiche dans de l'eau ni dans aucun autre liquide. Cela peut provoquer un choc électrique !
9. Pour débrancher la fiche de la prise, saisissez la fiche et tirez-la hors de la prise. Ne tirez pas sur le cordon d'alimentation.
10. Ne touchez pas l'appareil s'il tombe dans de l'eau. Débranchez la fiche de la prise électrique, éteignez l'appareil et rapportez-le au centre de réparation agréé pour le faire réparer.
11. Ne branchez pas et ne débranchez pas l'appareil de la prise électrique avec les mains mouillées.
12. N'essayez pas d'ouvrir le boîtier de l'appareil ni de réparer l'appareil vous-même. Cela peut provoquer un choc électrique.
13. Ne laissez jamais l'appareil sans surveillance quand il est en fonctionnement.
14. Cet appareil n'est pas conçu pour un usage commercial.
15. N'utilisez pas cet appareil à un usage autre que celui pour lequel il a été conçu.
16. N'enroulez pas le cordon d'alimentation autour de l'appareil et ne le pliez pas.
17. L'utilisation d'accessoires non recommandés par le fabricant de l'appareil peut provoquer des blessures.
18. N'insérez aucun objet dans les ouvertures de l'appareil. N'utilisez pas l'appareil avec l'une de ses ouvertures bouchée. Veillez à ce que l'appareil reste exempt de poussières, peluches, cheveux et de tout ce qui peut réduire le flux d'air.
19. N'aspirez pas d'objet dur ou coupant, par exemple du verre, des clous, des vis, des pièces de monnaie, etc.
20. N'aspirez pas des cendres chaudes, des mégots, des allumettes, ni aucun objet chaud, fumant ou en combustion.

21. N'utilisez pas cet appareil sans les filtres installés.
22. Soyez particulièrement vigilant quand vous utilisez l'aspirateur sur des escaliers.
23. N'aspirez pas des matières inflammables ou combustibles (combustible liquide pour briquet, essence, etc.) et n'utilisez pas l'appareil en présence de vapeur ou de liquide explosif.
24. N'aspirez pas de matière toxique ou nocive (eau de javel, ammoniacale, déboucheur d'évier, etc.).
25. N'utilisez pas l'appareil dans un espace fermé et rempli de vapeurs libérées par des peintures à l'huile, des diluants pour peinture, de l'antimite, des poussières inflammables ou d'autres vapeurs toxiques ou explosives.
26. Maintenez la zone d'utilisation bien sèche.
27. N'utilisez pas l'aspirateur pour nettoyer vos animaux de compagnie ni aucun autre animal.
28. Pendant l'utilisation, si vous entendez des grincements provenant de l'aspirateur ou si la puissance d'aspiration semble réduite, éteignez immédiatement l'appareil, nettoyez tous les filtres.
29. **AVERTISSEMENT** : Saisissez la fiche du cordon d'alimentation pendant le rembobinage du cordon d'alimentation. Ne laissez pas le cordon d'alimentation claquer pendant son rembobinage.

L'aspirateur à usage général (modèle VCE-108278.13) a été testé conformément à la norme EN 60312-1 et est conforme aux exigences essentielles de la réglementation (UE) 666/2013 pour les aspirateurs.

UTILISATION ET FONCTION



Assemblage de l'aspirateur

Note:

Débranchez toujours la prise de la prise murale avant de monter ou démonter des accessoires.

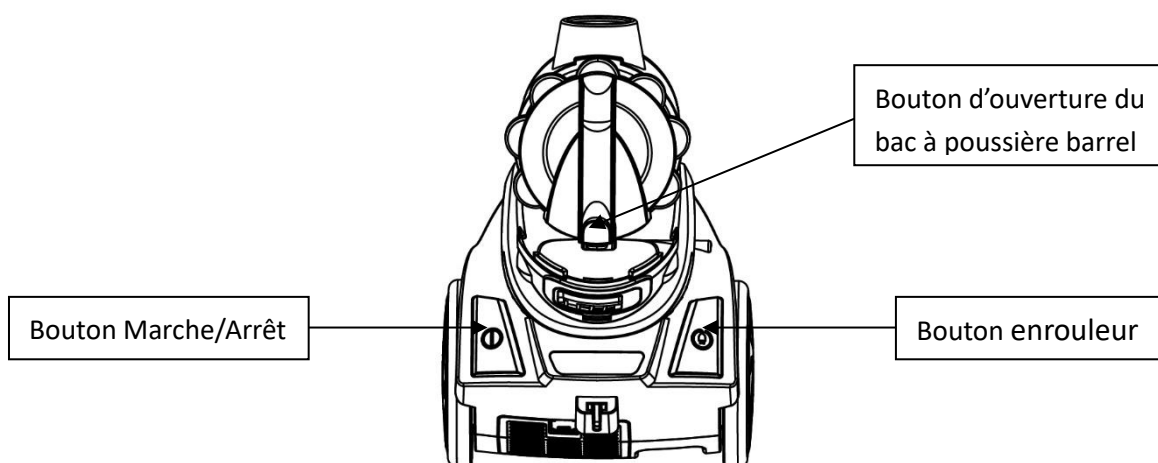
1. Pour fixer le tuyau flexible au corps de l'aspirateur, placez le tuyau flexible dans la conduit d'entrée d'air, poussez jusqu'à entendre un "clic" qui vous assure qu'il est bien fixé.
2. Fixation du tube courbé/de la rallonge du flexible.
3. Fixation de la brosse pour le sol sur le tube. Poussez le tube vers l'intérieur de la brosse pour le sol. Réglez le tube à la longueur désirée.

INTRODUCTION AUX FONCTIONS DES BOUTONS

Note:

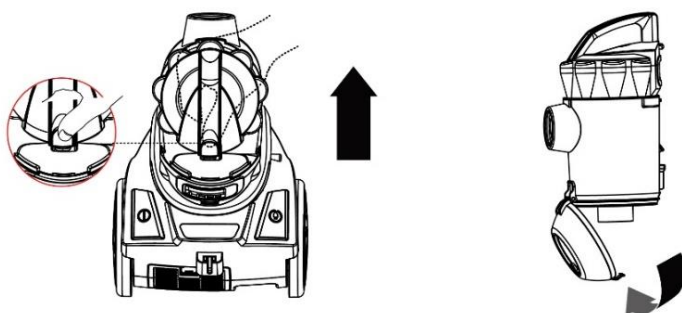
Une fois tous les éléments en place, déroulez une longueur suffisante de cordon secteur et branchez la prise dans la prise murale. Une marque jaune sur le cordon secteur vous indique la longueur idéale du cordon. Ne déroulez pas le cordon secteur au delà de la marque rouge.

1. Branchez la prise dans la prise murale.
2. Appuyez sur le bouton on/off situé sur le dessus de l'appareil pour mettre l'aspirateur en marche.
3. Pour enrouler le cordon secteur, appuyez avec une main sur le bouton d'enroulage et guidez le cordon avec l'autre main pour éviter tout effet de fouet pouvant causer des dégâts ou des blessures.



NETTOYER LE BAC A POUSSIÈRE

1. Appuyez sur le bouton situé sur le bras de la coupelle à poussière. Soulevez le bac à poussière.
2. Appuyez sur le bouton situé sur l'extrémité inférieure du bac à poussière pour ouvrir le couvercle du bac à poussière.



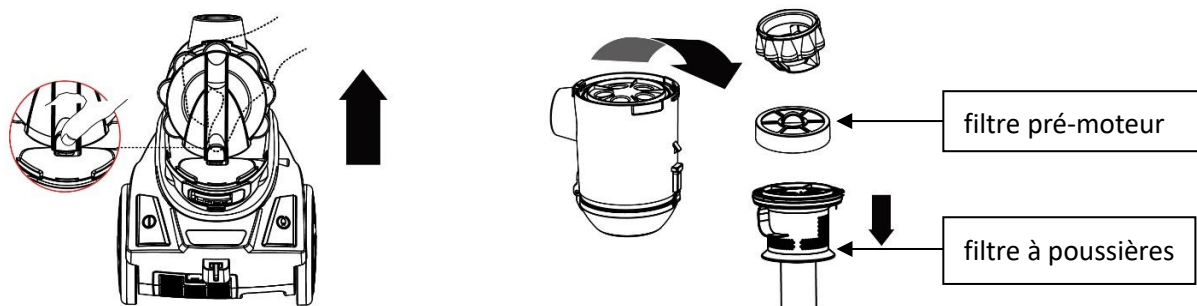
Retirer et nettoyer le filtre pré-moteur (filtre HEPA), filtre à poussières et le filtre de sortie d'air (filtre HEPA)

Avertissement : Toujours débrancher l'appareil de la prise électrique avant d'extraire le bac à poussière.

a. Filtre pré-moteur & filtre à poussières

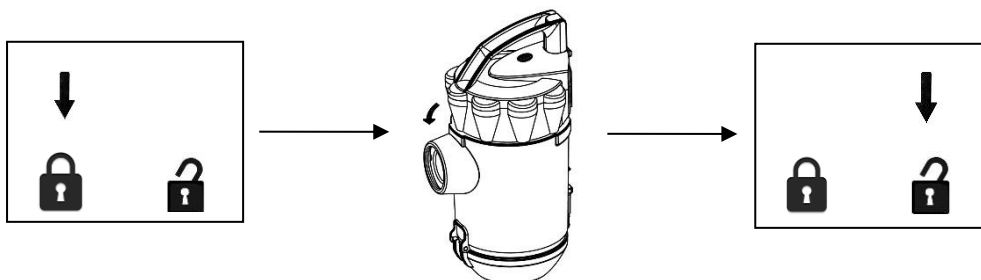
1. Appuyez sur le bouton situé sur le bras de la coupelle à poussière. Soulevez le bac à poussière.
2. Enlevez le filtre pré-moteur pour le nettoyer et le changer.
3. Retirez le filtre à poussières et utilisez une brosse souple pour le nettoyer. Rincez-le à l'eau claire et séchez-le complètement avant de le remettre en place.

Remarque: veuillez à retirer le filtre pré-moteur avant de rincer le filtre à poussières.



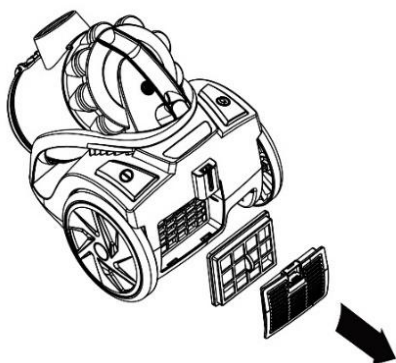
Conseils : détacher la partie supérieure du réservoir

1. Repérez les icônes de verrou situées sur le côté du réservoir. La flèche est pointée vers l'icône de verrou fermé.
2. Faites pivoter la partie supérieure dans le sens inverse des aiguilles d'une montre, jusqu'à ce que la flèche indique l'icône de verrou ouvert. Soulevez pour ouvrir.



b. Filtre de sortie d'air

1. Retirez le filtre de sortie d'air pour le nettoyer et le changer.



Veillez noter:

Avec le temps, le filtre HEPA de l'aspirateur devient poussiéreux. Ceci est normal et n'affecte en rien les performances du filtre. Si le filtre HEPA est tellement poussiéreux qu'il ne permet pas d'obtenir 100% d'aspiration, nous vous suggérons alors d'enlever le filtre afin de le rincer sous un robinet avant de le laisser sécher à l'air libre pendant 24 heures (loin d'un feu ou d'objets chauds) avant de le remonter dans l'aspirateur. Il convient de procéder à cette opération tous les six mois ou lorsque l'aspiration vous semble réduite de manière importante.

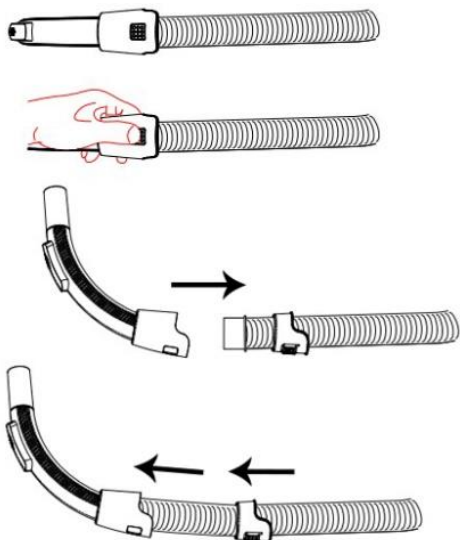
Important:

Veillez noter qu'un interrupteur de sécurité se trouve place à l'intérieur de l'aspirateur pour empêcher l'appareil de fonctionner avec un taux de vide important. Si le vide est trop important, l'interrupteur de sécurité sera activé. Dans ce cas, le taux de vide est diminué et empêche le moteur de casser.

Note:

L'orifice d'aspiration doit être ouvert et ne doit être obstrué à aucun moment. Sinon, le moteur peut surchauffer et risque d'être endommagé.

Si la puissance d'aspiration de l'appareil diminue, veuillez vérifier que le tuyau ne présente pas d'obstructions. Vous pouvez ouvrir le tuyau en appuyant sur la partie carrée du manche. Séparez les deux parties et enlevez toutes les obstructions. Pour réassembler le tuyau, insérez d'abord le tuyau flexible dans le manche, puis enclenchez-le dans la pièce de raccordement.

**Important:**

Il convient d'inspecter régulièrement les filtres à la recherche de dégâts, de préférence après chaque utilisation. En cas de dégâts, les filtres doivent être immédiatement remplacés. Débranchez toujours l'aspirateur de la prise murale lors de l'inspection des filtres.

Rangement:

Cet aspirateur peut être placé dans la position ci-dessous pour économiser l'espace.



CARACTERISTIQUES TECHNIQUES

Tension de service: 220-240V~ 50-60Hz

Puissance: 899W

GARANTIE ET SERVICE APRÈS-VENTE

Nos appareils sont soumis à un contrôle de qualité strict avant d'être livrés. Si l'appareil a toutefois été endommagé lors de la production ou du transport en dépit des soins que nous lui donnons, retournez l'appareil au vendeur. En plus des droits juridiques, le client a la possibilité dans les limites de la garantie de déposer les réclamations suivantes:

Nous offrons une garantie de 2 ans pour l'appareil acheté à partir de la date de vente. Les défauts dus à une utilisation non conforme de l'appareil et les dommages dus à une intervention ou réparation faite par une tierce personne ou dus à l'installation de pièces qui ne sont pas d'origine ne sont pas couverts par cette garantie. Conservez toujours votre reçu, car sans celui-ci vous ne pourrez réclamer aucune sorte de garantie. Les dommages causés par le non respect des instructions de ce manuel rendront la garantie caduque, Nous décline toute responsabilité en cas de dommages indirects. Nous décline toute responsabilité en cas de dégâts matériels ou de dommages corporels causés par une utilisation inappropriée ou si les instructions de sécurité n'ont pas été convenablement observées. Si les accessoires sont endommagés, cela ne signifie pas que toute la machine sera remplacée gratuitement. Dans de tels cas, veuillez contacter notre assistance. Des pièces brisées en verre ou en plastique sont toujours sujettes à des frais. Les défauts des consommables ou des pièces susceptibles de s'user, ainsi que le nettoyage, l'entretien ou la réparation desdites pièces ne sont pas couverts par la garantie et doivent donc être payés.

RECYCLAGE POUR LA PROTECTION DE L'ENVIRONNEMENT



Recyclage – Directive européenne 2012/19/EU

Ce symbole indique que le produit ne doit pas être jeté avec les ordures ménagères. Afin d'éviter toute nuisance possible pour l'environnement et la santé humaine causée par les déchets non contrôlés, recyclez ce produit de manière responsable afin de contribuer à la réutilisation des ressources matérielles. Pour retourner votre appareil usagé, utilisez les systèmes de collecte et de retour ou contactez le distributeur auprès duquel le produit a été acheté. Il pourra reprendre ce produit pour qu'il soit recyclé d'une manière respectueuse de l'environnement.

Emerio Deutschland GmbH (no service address)

Lerchenweg 3

40789 Monheim am Rhein

Deutschland

Service à la clientèle:

T: +49 (0) 3222 1097 600

E: info.de@emerio.eu

SÄKERHETSINFORMATION

Före användning och för att att erhålla bästa resultat från apparaten, var noga med att läsa igenom alla instruktioner nedan för att undvika skada på person eller egendom. Se till att förvara denna bruksanvisning på en säker plats. Om du ger bort eller överlåter denna apparat till någon, se till att även inkludera denna bruksanvisning.

Vid skador som orsakats av att användaren inte följer instruktionerna i denna bruksanvisning ogiltighetsförklaras garantin. Tillverkaren/importören tar inget ansvar för skador som orsakats av underlåtenhet att följa bruksanvisningen, vid en vårdslös användning eller användning som inte är i enlighet med kraven i denna bruksanvisning.

1. Denna apparat får användas av barn från 8 års ålder, personer med nedsatt fysisk, sensorisk eller mental förmåga eller personer med brist på erfarenhet och kunskap om de övervakas eller fått instruktioner angående användningen av apparaten på ett säkert sätt och förstår riskerna.
2. Barn får inte leka med apparaten.
3. Rengöring och underhåll av apparaten får inte göras av barn utan vuxens tillsyn.
4. Om sladden är skadad måste den bytas ut av tillverkaren, en av tillverkaren godkänd reparatör eller liknande kvalificerad person för att undvika faror.
5. Innan du ansluter strömkontakten till eluttaget, kontrollera att spänningen och frekvensen överensstämmer med specifikationerna på märkplåten.
6. Dra ut strömkontakten från eluttaget när apparaten inte används och före rengöring.
7. Säkerställ att strömkabeln inte hänger över någon skarp kant och håll den borta från varma föremål och öppen eld.

8. Sänk inte ner apparaten eller strömkontakten i vatten eller någon annan vätska. Det är livsfarligt på grund av elektriska stötar!
9. För att dra ut strömkontakten från eluttaget, dra ut den via strömkontakten. Dra inte i strömkabeln.
10. Vidrör inte apparaten om den faller ner i vatten. Dra ut strömkontakten från eluttaget, stäng av apparaten och lämna in den på ett auktoriserat servicecenter för reparation.
11. Du får inte koppla in eller dra ut apparaten från eluttaget med blöta händer.
12. Försök aldrig att öppna apparatens hölje eller reparera den själv. Det kan orsaka elektriska stötar.
13. Lämna aldrig apparaten obevakad vid användning.
14. Denna apparat är inte utvecklad för kommersiell användning.
15. Använd inte apparaten för något annat ändamål än den är avsedd för.
16. Linda inte kabeln runt apparaten och undvik att böja den.
17. Användning av tillbehör som inte rekommenderas av apparatens tillverkare kan orsaka personsador.
18. För inte in några föremål i öppningarna. Använd inte apparaten med någon öppning blockerad. Håll fri från damm, ludd, hår och allt annat material som kan reducera luftflödet.
19. Sug inte upp hårda eller skarpa föremål som t.ex. glas, spikar, skruvar, mynt osv.
20. Sug inte upp glödande kol, cigaretter, tändstickor eller något varmt, rykande eller brinnande föremål.
21. Använd inte denna apparat utan filter på plats.
22. Var extra försiktig när du dammsuger trappor.
23. Sug inte upp lättantändliga eller brännbara material (tändvätska, bensin osv.) och använd inte i närvaron av explosiva vätskor eller ångor.

24. Sug inte upp giftigt material (blekmedel, ammoniak, avloppsrensare osv.).
25. Använd inte apparaten i ett slutet utrymme som är fyllt med ångor som avges från oljebaserade färger, thinner, malbehandling, brandfarligt damm eller andra explosiva eller giftiga ångor.
26. Håll ditt arbetsområde torrt.
27. Använd inte rengöraren för att rengöra dina husdjur eller något annat djur.
28. När det hörs ett gnisslande ljud från dammsugaren under användning, eller om sugeffekten tycks minska, stoppa omedelbart maskinen och rengör alla filter.
29. **WARNING!** Håll i strömkontakten när strömkabeln lindas in. Låt inte strömkabeln piskas tillbaka när den lindas in.

Det allmänna syftet för dammsugare (modell VCE-108278.13), har testats i enlighet med EN 60312-1 och uppfyller de väsentliga kraven i bestämmelse (EU) 666/2013 för dammsugare.

ANVÄNDNING OCH FUNKTION



Montera ihop dammsugaren

Obs: Koppla alltid bort kontakten från vägguttaget före montering eller demontering av tillbehör.

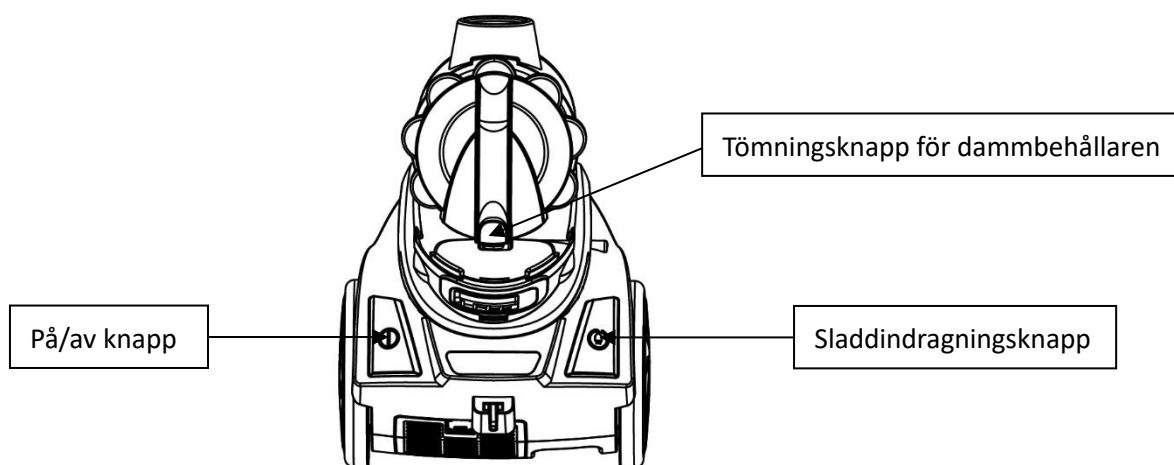
1. Vid montering av den flexibla slangen på dammsugaren, ansluter du den till luftintaget och trycker den inåt, tills det att du hör ett "klick" som indikerar att den är låst på plats.
2. Anslut teleskopröret till det böjda rörets/slangens ände.
3. Montera golvborsten på teleskopröret. Tryck in röret i golvborsten. Justera teleskopröret till önskad längd.

INTRODUKTION TILL KNAPPFUNKTIONER

Obs:

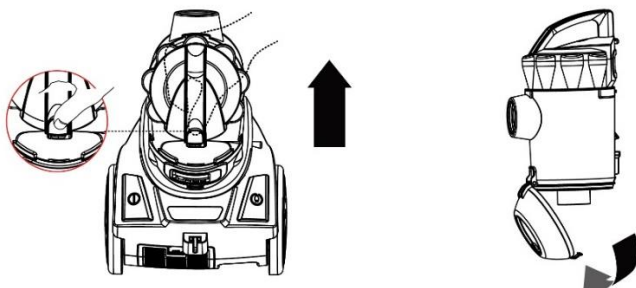
När alla tillbehör är monterade, drar du ut en tillräckligt lång del av sladden och sedan ansluter du kontakten till vägguttaget. En gul markering på sladden markerar den idealiska längden. Dra inte ut sladden längre än den röda markeringen.

1. Sätt i kontakten i vägguttaget.
2. Tryck på på/av-knappen på dammsugaren för att starta den.
3. Tryck på inmatningsknappen för att mata in sladden. Använd den ena handen för att trycka på knappen och använd den andra handen för att styra sladden, så att den inte piskar och orsakar skada.



RENGÖR DAMMEBHÅLLAREN

1. Tryck på knappen på dammkoppsarmen. Lyft upp dammbehållaren.
2. Tryck på knappen på den nedre änden av dammbehållaren för att öppna dammbehållarens lock.



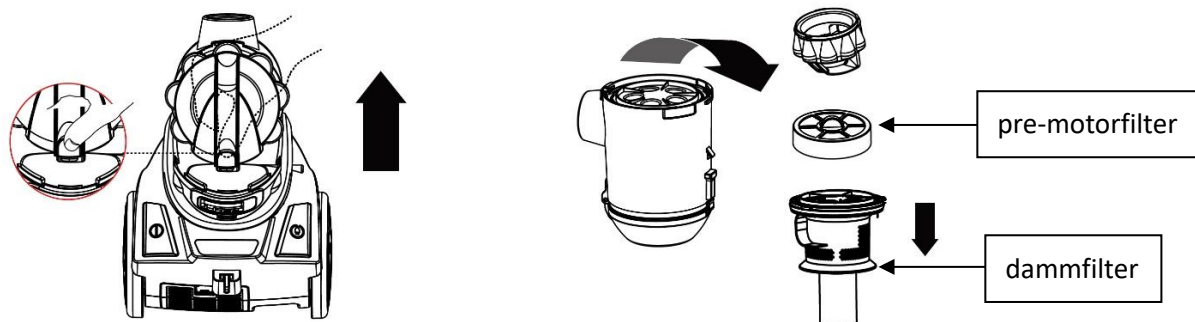
Ta bort och rengör pre-motorfiltret (Hepa-filter), dammfilter och luftutsläppsfilter(Hepa-filter)

Varning: Koppla alltid ifrån enheten från eluttaget innan dammbehållaren tas bort.

a. Pre-motorfilter och dammfilter

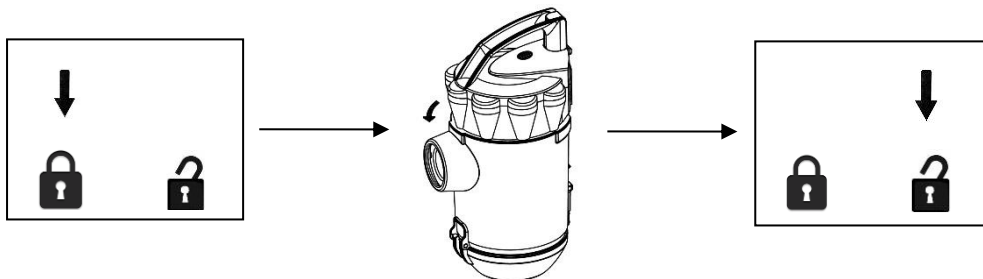
1. Tryck på knappen på dammkopsarmen. Lyft upp dammbehållaren.
2. Ta bort pre-motorfiltret för rengöring och byte.
3. Ta bort dammfiltret och använd en mjuk borste för att göra rent den. Skölj sedan med rent vatten och torka ordentligt innan det sätts tillbaka.

Notera: ta ut pre-motorfiltret innan dammfiltret sköljs.



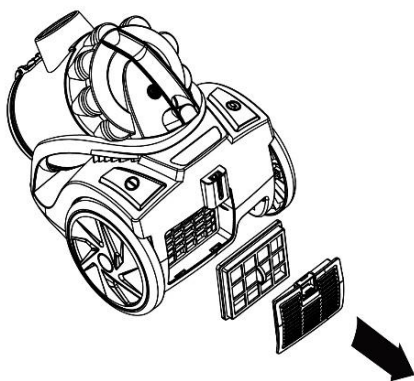
Tips: hur man tar bort övre delen från behållaren

1. Låsikonerna finns på sidan av behållaren. Pilen pekar på det låsta låset.
2. Vrid övre delen moturs tills pilen än en gång pekar på det upplåsta låset och lyft sedan.



b. Luftutgångsfilter

1. Ta ur luftutgångsfiltret och rengör det. Byt ut om nödvändigt.



Observera:

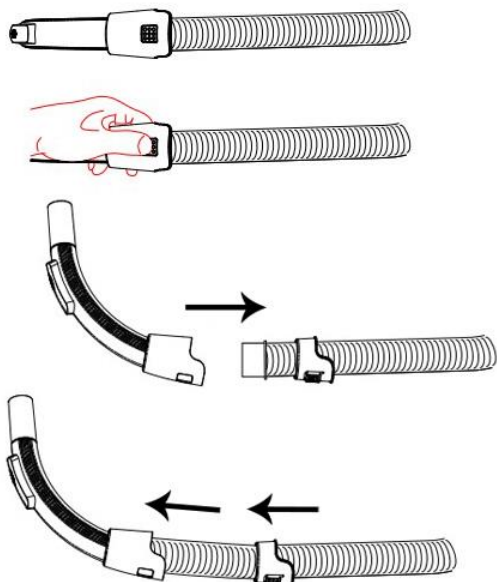
Hepafiltret i dammsugaren kommer att bli smutsigt med tiden. Detta är normalt och det påverkar inte filtrets funktion. Om Hepafiltret är så dammigt att sugkraften inte återgår till 100%, rekommenderar vi att filtret tas bort och rengörs i rinnande vatten. Låt det sedan lufttorka (torka inte filtret i närheten av eld eller varma objekt) i 24 timmar, innan det monteras tillbaka i dammsugaren. Detta bör utföras var 6:e månad eller när sugkraften är märkbart reducerad.

Viktigt: Observera att det finns en säkerhetsbrytare inuti dammsugaren som förhindrar att den används med för hög sugkraft. Om sugkraften är för hög kommer säkerhetsbrytaren att aktiveras. Om detta inträffar kommer sugkraften att minska och detta skyddar motorn från att gå sönder.

Obs:

Sugöppningen måste alltid vara öppen och fri från alla typer av blockering. Annars kommer motorn att överhettas, vilket kan leda till skada.

Om sugeffekten i dammsugaren sjunker, kontrollera om det finns något hinder i slangen. Du kan öppna slangen genom att trycka på de fyrkantiga delarna på slanghandtaget. Ta isär de två delarna och ta bort eventuella hinder. Montera ihop slangen igen genom att först trycka in den flexibla slangen i handtaget och sedan klicka in anslutningsdelen.

**Viktigt:**

Alla filter ska kontrolleras regelbundet, helst efter varje användning, så att de inte uppvisar tecken på skada. Ett skadat filter måste bytas ut omedelbart. Koppla alltid bort dammsugaren från vägguttaget när filtren kontrolleras.

Placering:

Den här dammsugaren kan placeras enligt nedan för att spara på plats.



TEKNISKA DATA

Elstandard: 220-240V~ 50-60Hz

Strömförbrukning: 899W

GARANTI OCH KUNDTJÄNST

Innan leverans genomgår våra apparater en sträng kvalitetskontroll. Om det trots detta skulle uppstå någon skada på produktionen eller vid transporten, ber vi dig att ta med apparaten tillbaka till inköpsstället. Förutom de i lag fastställda garantianspråken har köparen möjlighet att göra gällande följande anspråk på garanti:

För den köpta apparaten ges 2 års garanti, med början på inköpsdagen.

Brister som uppstår genom felaktig hantering av apparaten och fel som uppstår genom ingrepp och reparationer av tredje man eller montering av främmande delar, omfattas ej av vår garanti. Behåll alltid ditt kvitto då det är din garanti vid eventuell reklamation. Skador som uppstår p.g.a. att instruktionsmanualen inte följs ogiltigförklarar garantin och om detta leder till påföljande skador så kan inte vi hållas ansvariga. Vi kan inte hållas ansvariga för materiella skador eller personskador som orsakas av felaktig användning eller om inte säkerhetsföreskrifterna följs. Skador på tillbehören innebär inte per automatik ersättning av hela apparaten. I sådana fall ska du kontakta vår kundservice. Trasigt glas och trasiga plastdelar innebär alltid en kostnad. Defekter på förbrukningsartiklar eller slitdelar och även skador orsakade av rengöring, underhåll eller byte av tidigare nämnda delar täcks inte av garantin och ska således betalas av ägaren.

MILJÖVÄNLIG KASSERING



Återvinning - EU-direktiv 2012/19/EU

Denna markering indikerar att produkten inte får kastas tillsammans med övrigt hushållsavfall. För att förhindra eventuell skada på miljön eller människors hälsa på grund av okontrollerad avfallshantering,

■ återvinns de på ett ansvarsfullt sätt som främjar en hållbar återanvändning av materiella resurser. För att återlämna den använda enheten, använd retur- och insamlingsystem eller kontakta återförsäljaren där produkten var köpt. De kan ta denna produkt för miljösäker återvinning.

Emerio Deutschland GmbH (no service address)

Lerchenweg 3

40789 Monheim am Rhein

Deutschland

Kundservice:

T: +49 (0) 3222 1097 600

E: info.de@emerio.eu

VEILIGHEIDSVOORSCHRIFTEN

Voor gebruik dient u alle onderstaande instructies te lezen om letsel en schade te voorkomen en om de beste resultaten met het apparaat te bereiken. Bewaar deze handleiding op een veilige plek. Mocht u dit apparaat aan iemand anders overhandigen, dient u ook de gebruiksaanwijzing te overhandigen.

In geval van schade die wordt veroorzaakt doordat de gebruiker de instructies in deze gebruiksaanwijzing niet in acht heeft genomen, komt de garantie te vervallen. De fabrikant/importeur is niet aansprakelijk voor schade die wordt veroorzaakt door het niet in acht nemen van de gebruiksaanwijzing, door nalatig gebruik of gebruik dat niet in overeenstemming is met de bepalingen van deze gebruiksaanwijzing.

1. Dit apparaat mag worden gebruikt door kinderen vanaf 8 jaar en personen met beperkte fysieke, visuele of mentale vaardigheden, of die een gebrek aan ervaring en kennis hebben, indien ze gepaste instructies hebben gekregen zodat ze het apparaat op een veilige manier kunnen gebruiken, op de hoogte zijn van de gevaren die het gebruik van het apparaat met zich meebrengt en deze gevaren begrijpen.
2. Laat kinderen niet met het apparaat spelen.
3. Kinderen mogen het apparaat niet reinigen of onderhouden zonder toezicht.
4. Als het snoer is beschadigd, moet het worden vervangen door de fabrikant, zijn klantenservice of gelijksoortig geschoolde personen om gevaar te vermijden.
5. Voordat u de stekker in het stopcontact steekt, dient u te controleren of de stroom en de frequentie overeen komen met de specificaties van het typeplaatje.
6. Trek de stekker uit het stopcontact als het apparaat niet in gebruik is en voordat u het apparaat reinigt.

7. Let op dat de stroomkabel niet over scherpe randen hangt en niet in de buurt komt van hete voorwerpen en open vuur.
8. Dompel het apparaat of de stekker niet onder in water of andere vloeistoffen. Er bestaat levensgevaar als gevolg van een elektrische schok!
9. Om de stekker uit het stopcontact te halen, dient u aan de stekker zelf te trekken. Trek niet aan de stroomkabel.
10. Raak het apparaat niet aan als het in water is gevallen. Trek de stekker uit het stopcontact, schakel het apparaat uit en breng het ter reparatie naar een geautoriseerd servicecenter.
11. Steek de stekker niet in het stopcontact en haal hem er niet uit als u natte handen heeft.
12. Probeer nooit de behuizing van het apparaat te openen en probeer nooit zelf het apparaat te repareren. Dit kan een elektrische schok veroorzaken.
13. Laat het apparaat nooit onbeheerd achter wanneer het in gebruik is.
14. Dit apparaat werd niet ontworpen voor commercieel gebruik.
15. Gebruik het apparaat niet voor andere doeleinden dan het beoogde doel.
16. Draai de kabel niet om het apparaat en buig hem niet.
17. Het gebruik van accessoires die niet worden aanbevolen door de fabrikant kan letsel veroorzaken.
18. Steek geen voorwerpen in de openingen. Niet gebruiken als een opening geblokkeerd is en vrij is van stof, pluisjes, haren en andere voorwerpen houden die de luchtstroom kunnen verminderen.
19. Zuig geen harde of scherpe voorwerpen zoals glas, nagels, schroeven, munten etc. op.
20. Zuig geen hete kolen, sigaretten, lucifers of andere hete, smeulende of brandende voorwerpen op.
21. Gebruik dit apparaat niet zonder gemonteerde filters.
22. Wees extra voorzichtig als u de trap stofzuigt.

23. Zuig geen ontvlambare of explosieve materialen (aanstekervloeistof, gas, etc.) op en gebruik hem niet in de omgeving van explosieve vloeistoffen of dampen.
24. Zuig geen toxisch materiaal op (bleekmiddel, ammoniak, gootsteenontstopper, etc.).
25. Gebruik het apparaat niet in een gesloten omgeving waar zich dampen van verf op oliebasis, verfverdunner, motten, brandbare stof of andere explosieve of toxische dampen bevinden.
26. Houd uw werkomgeving droog.
27. Gebruik de stofzuiger niet om uw huisdieren of andere dieren af te zuigen.
28. Als u tijdens het gebruik een piepgeluid hoort dat afkomstig is van de stofzuiger of als de zuigkracht afneemt, dient u het apparaat direct te stoppen en alle filters te reinigen.
29. **WAARSCHUWING:** Houd de stekker vast als u de stroomkabel intrekt. Laat de kabel niet heen en weer slaan tijdens het intrekken.

De stofzuiger voor algemeen gebruik (model VCE-108278.13) werd getest overeenkomstig EN 60312-1 en voldoet aan de essentiële vereisten van voorschrift (EU) 666/2013 voor stofzuigers.

GEbruik EN FUNCTIE



Stofzuiger assembleren

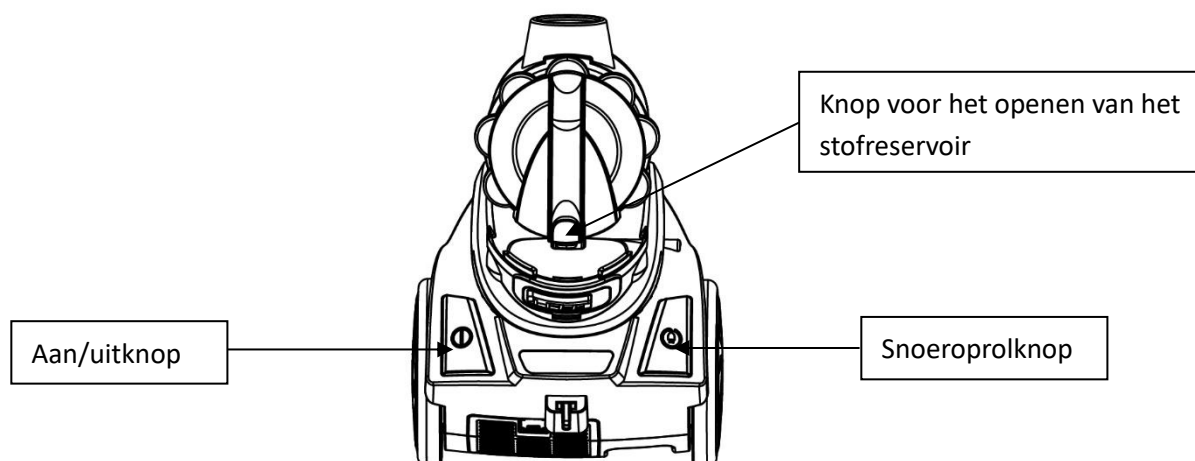
Haal altijd de stekker uit het stopcontact voordat u accessoires aansluit of verwijdert.

1. De Flexibele Slang in de stofzuiger bevestigen. Sluit de flexibele slang aan op het luchtinlaatkanaal, druk in totdat u een "klikje" hoort, wat aangeeft dat het in de vergrendelde positie zit.
2. De telescoopbuis bevestigen op het gekromde gedeelte van de slang.
3. De Vloerborstel op de telescoopbuis bevestigen. Druk de telescoopbuis in de vloerborstel en pas de telescoopbuis aan tot op de gewenste lengte.

TOETSFUNCTIES

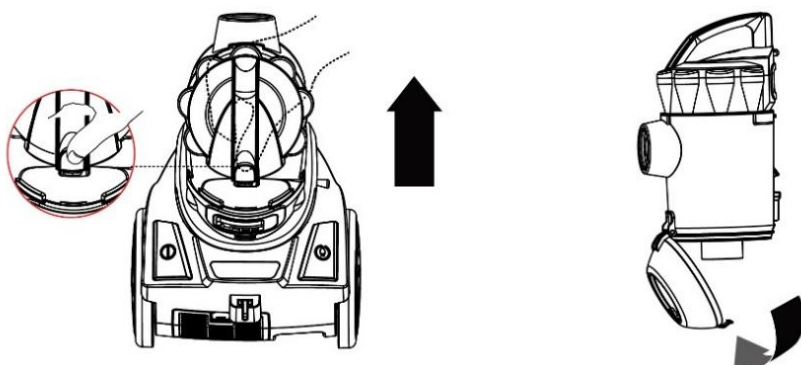
Na alle uitbreidingen te hebben bevestigd, kunt u voldoende kabellengte uitwikkelen en de stekker in het stopcontact steken. Een gele markering op de voedingskabel geeft de ideale kabellengte aan. Trek de voedingskabel niet verder dan de rode markering.

1. Steek de stekker in het stopcontact.
2. Druk op de aan/uittoets te vinden op de stofzuiger om het apparaat "aan" te schakelen.
3. U kunt de voedingskabel opwikkelen door met de ene hand op de snoerwikkelaarknop te drukken en de voedingskabel met de andere hand te begeleiden.



HET STOFRESERVOIR REINIGEN

1. Druk op de knop op de reservoirarm. Til het stofreservoir op.
2. Druk op de knop op het onderste einde van het stofreservoir om de klep van het reservoir te openen.



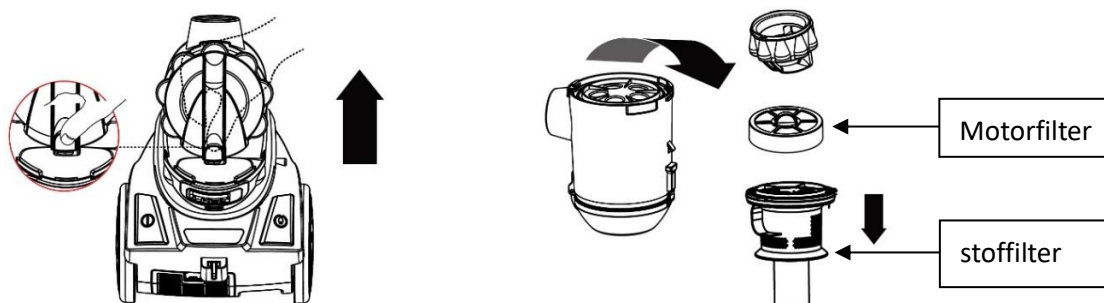
De motorfilter (Hepa filter), stoffilter en luchtuitlaatfilter (Hepa filter) verwijderen & reinigen.

Waarschuwing: Haal altijd de stekker uit het stopcontact voordat u het stofreservoir verwijdert.

a. Motorfilter & stoffilter

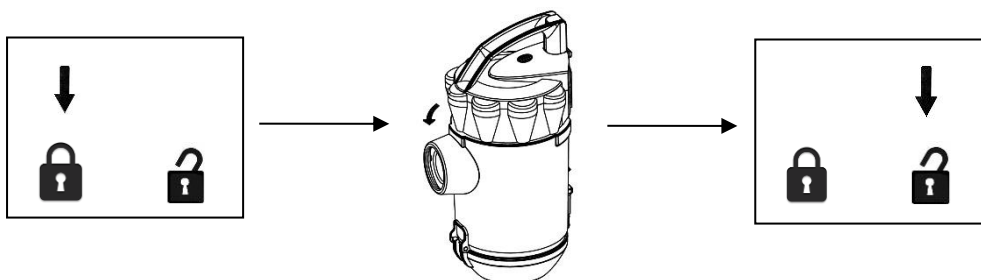
1. Druk op de knop op de reservoirarm. Til het stofreservoir op.
2. Haal de motorfilter er uit om te reinigen en, indien beschadigd verwisselen.
3. Verwijder de stoffilter en gebruik een zachte borstel om hem te reinigen. Reinig hem met water en laat hem vervolgens grondig drogen voordat u hem terug plaatst.

Opmerking: Gelieve het motorfilter te verwijderen, voordat u de stoffilter uitspoelt.



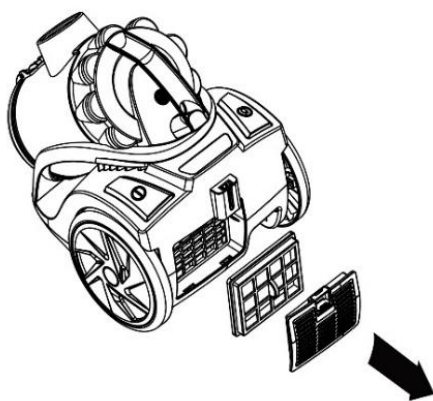
Tips: hoe verwijder je de bovenkant van het reservoir

1. Kijk naar de slotjes aan de zijkant van het reservoir. De pijl wijst naar het dichte slotje.
2. Draai het bovenste deel linksom en de pijl zal naar het open slotje wijzen. Til vervolgens het reservoir omhoog.



b. Luchtuitlaatfilter

1. Verwijder het luchtuitlaatfilter om te reinigen en, indien beschadigde verwisselen.



Opmerking:

Het Hepa filter zal na verloop van tijd vuil raken. Dit is normaal en heeft geen effect op de filterprestatie. Indien de Hepa filter zo vuil raakt dat de zuigkracht niet langer 100% is, raden wij aan de filter te verwijderen, het onder lopend water af te spoelen en 24 uur op kamertemperatuur te laten drogen voordat u de filter terug in de stofzuiger steekt. Droog het niet in de buurt van vuur of voorwerpen met een hoge temperatuur. Voer deze procedure elke zes maanden uit of wanneer de zuigkracht merkbaar verlaagt.

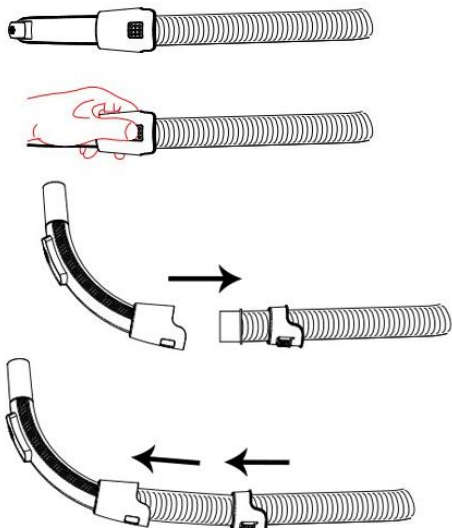
Belangrijk:

Wij wijzen u erop dat er een veiligheidschakelaar binnenin de stofzuiger zit waardoor het apparaat niet met een te hoge zuigkracht kan werken. Zodra de zuigkracht te hoog raakt, wordt de veiligheidschakelaar geactiveerd. In dit geval wordt de zuigkracht beperkt om beschadiging van de motor te voorkomen.

Opmerking:

De aanzuigopening moet te allen tijden open en vrij van obstructies worden gehouden om oververhitting en beschadiging van de motor te voorkomen.

Als de zuigkracht van de stofzuiger afneemt, controleer de slang op obstakels. U kunt de slang openen door op het vierkantje van de slanghandgreep te drukken. Haal beide delen uit elkaar en verwijder eventuele obstakels. Om de slang opnieuw aan te brengen, duw de flexibele slang eerst in de handgreep en klik het aansluitstuk vervolgens vast.

**Belangrijk:**

Alle filters dienen regelmatig te worden gecontroleerd op tekenen van schade, het liefst na elke reinigingstaak. De filters dienen onmiddellijk te worden vervangen als ze beschadigd zijn geraakt. Haal altijd de stekker uit het stopcontact voordat u de filters inspecteert.

Parkeren:

Deze stofzuiger kan zoals hieronder afgebeeld worden geparkeerd, om ruimte te besparen.



TECHNISCHE GEGEVENS

Bedrijfsspanning: 220-240V~ 50-60Hz

Power consumptie: 899W

GARANTIE EN KLANTENSERVICE

Vóór de levering worden onze apparaten streng gecontroleerd. Indien het toestel ondanks alle zorg bij de productie of tijdens het transport beschadigd werd, moet u het naar de handelaar terugbrengen. Naast het wettelijke recht op waarborg heeft de klant recht op de volgende garantieclaim:

Wij geven een garantie van 2 jaar op het toestel, te beginnen met de koopdatum. Indien u een defect product heeft, kunt u rechtstreeks terug gaan naar het aankooppunt.

Gebreken die het gevolg zijn van ondeskundig gebruik van het toestel, fouten tijdens ingrepen en reparaties door derden of door de inbouw van vreemde onderdelen, vallen niet onder deze garantie. Bewaar altijd uw aankoopnota, zonder aankoopnota kunt u geen aanspraak maken op enige vorm van garantie. Bij schade veroorzaakt door het niet opvolgen van de gebruiksaanwijzing vervalt het recht op garantie. Voor vervolgschade die hieruit ontstaat kunnen wij niet verantwoordelijk gehouden worden. Voor materiële schade of persoonlijk letsel veroorzaakt door ondeskundig gebruik of het niet opvolgen van de veiligheidsvoorschriften zijn wij niet aansprakelijk. In dergelijke gevallen vervalt iedere aanspraak op garantie. Schade aan accessoires of onderdelen betekend niet dat het gehele apparaat zal worden vervangen. Afgebroken glazen of kunststof onderdelen of accessoires vallen niet onder de garantie en zullen tegen vergoeding vervangen kunnen worden. Defecten aan hulpstukken of aan slijtage onderhevige onderdelen, alsmede reiniging, onderhoud of de vervanging van slijtende delen vallen niet onder de garantie en zullen dus in rekening gebracht worden.

MILIEUVRIENDELIJKE AFVALVERWERKING



Recycling – Europese Richtlijn 2012/19/EU

Deze markering betekent dat dit product niet samen met ander huishoudelijk afval mag worden afgedankt. Om het milieu en de volksgezondheid niet in gevaar te brengen en het hergebruik van grondstoffen te bevorderen, moet dit product op verantwoorde wijze worden afgevoerd. Lever verbruikte apparatuur a.u.b. in bij de hiervoor bestemde inzamelpunten of bij de winkel waar het product was aangeschaft. Zij zullen dit product accepteren voor milieuvriendelijke afvalverwerking.

Emerio Deutschland GmbH (no service address)

Lerchenweg 3

40789 Monheim am Rhein

Deutschland

Klantendienst:

T: +49 (0) 3222 1097 600

E: info.de@emerio.eu

INSTRUKCJE DOTYCZĄCE BEZPIECZEŃSTWA

Aby nie dopuścić do urazów lub uszkodzeń oraz aby maksymalnie wykorzystać możliwości urządzenia, przed rozpoczęciem jego użytkowania należy przeczytać wszystkie poniższe zalecenia. Niniejszą instrukcję należy przechowywać w bezpiecznym miejscu. W przypadku przekazania lub odstąpienia komuś tego urządzenia, do urządzenia należy dołączyć również tę instrukcję.

W przypadku uszkodzenia spowodowanego nieprzestrzeganiem przez użytkownika zaleceń podanych w niniejszej instrukcji gwarancja nie ma zastosowania. Producent/importer nie ponosi odpowiedzialności za szkody spowodowane nieprzestrzeganiem podanych w instrukcji zaleceń, zaniedbaniami oraz użytkowaniem w sposób niezgodny z wymaganiami opisanymi w instrukcji.

1. Pod warunkiem zapewnienia odpowiedniego nadzoru, pouczenia na temat bezpiecznej obsługi i dopilnowania zrozumienia zagrożeń, urządzenie może być używane przez dzieci w wieku od lat 8, osoby o ograniczeniach fizycznych, czuciowych lub psychicznych, a także osoby, którym brak jest doświadczenia lub wiedzy.
2. Dzieci nie powinny bawić się urządzeniem.
3. Dzieci nie mogą bez nadzoru wykonywać czynności związanych z czyszczeniem i konserwacją.
4. Jeżeli kabel zasilający zostanie uszkodzony, aby uniknąć niebezpiecznych sytuacji, należy go wymienić. Wymiany powinien dokonać producent, przedstawiciel jego serwisu lub inne osoby o podobnych kwalifikacjach.
5. Przed włożeniem wtyczki do kontaktu, należy sprawdzić, czy napięcie i częstotliwość są zgodne ze specyfikacją podaną na tabliczce znamionowej.

6. Przed czyszczeniem i na czas, gdy urządzenie nie jest używane, należy wyjąć wtyczkę z kontaktu.
7. Należy dopilnować, aby kabel zasilający nie zwisał z ostrych krawędzi. Należy go trzymać z dala od gorących przedmiotów i otwartych płomieni.
8. Urządzenia i wtyczki kabla zasilającego nie wolno zanurzać w wodzie lub innych płynach. Ryzyko utraty życia wskutek porażenia prądem!
9. W celu wyjęcia wtyczki z kontaktu należy ciągnąć za wtyczkę. Nie należy ciągnąć za kabel zasilający.
10. Jeśli urządzenie wpadnie do wody, nie wolno go dotykać. Należy wyjąć wtyczkę z kontaktu, wyłączyć urządzenie i wysłać je do autoryzowanego punktu serwisowego w celu dokonania naprawy.
11. Nie należy mokrą ręką wkładać wtyczki urządzenia do kontaktu lub wyjmować jej z niego.
12. Nigdy nie należy próbować otwierać obudowy urządzenia lub samodzielnie urządzenie naprawić. Mogłoby to doprowadzić do porażeniem prądem.
13. W czasie użytkowania nie należy nigdy zostawiać urządzenia bez nadzoru.
14. Urządzenie nie zostało zaprojektowane do użytku komercyjnego.
15. Urządzenia nie należy używać do celów, do których nie jest ono przeznaczone.
16. Kabla nie należy owijać wokół urządzenia ani zaginać.
17. Stosowanie akcesoriów lub elementów dodatkowych niezalecanych przez producenta urządzenia może doprowadzić do urazów.
18. Nie należy wkładać do otworów jakichkolwiek przedmiotów. Nie używać, gdy któryś z otworów jest zablokowany. Chronić przed kurzem, kłaczkami, włosami i wszystkim, co może zmniejszać przepływ powietrza.
19. Nie należy zbierać odkurzaczem twardych lub ostrych przedmiotów takich jak szkło, gwoździe, śruby, monety itp.

20. Nie należy zbierać odkurzaczem gorących węgli, papierosów, zapalek i jakichkolwiek innych gorących, żarzących się lub palących się przedmiotów.
21. Nie używać urządzenia bez założonego worka na kurz lub bez filtrów.
22. Szczególną ostrożność należy zachować podczas odkurzania na schodach.
23. Nie należy zbierać odkurzaczem materiałów łatwopalnych (płyn do zapalniczek, benzyna itp.). Nie używać w obecności wybuchowych cieczy lub oparów.
24. Nie należy zbierać odkurzaczem materiałów toksycznych (wybielacz na bazie chloru, amoniak, środek do udrażniania kanalizacji itp.).
25. Urządzenia nie należy używać w zamkniętych pomieszczeniach wypełnionych oparami farb olejnych, rozcieńczalników lub substancji do zwalczania moli lub w pomieszczeniach wypełnionych innymi oparami wybuchowymi lub toksycznymi, a także łatwopalnym pyłem.
26. Miejsce pracy musi być suche.
27. Urządzenia nie należy używać do czyszczenia zwierząt domowych lub jakichkolwiek innych.
28. Jeśli podczas użytkowania z odkurzacza będą dochodzić odgłosy przypominające piski lub gdy użytkownik odniesie wrażenie, że spadła siła zasysania, należy wówczas natychmiast wyłączyć urządzenie, wyczyścić wszystkie filtry.
29. **OSTRZEŻENIE:** Podczas zwijania przewodu należy trzymać wtyczkę. Podczas zwijania przewodu nie można dopuszczać do niekontrolowanego poruszania się wtyczki.

Odkurzacz do zastosowań ogólnych (model VCE-108278.13) został przetestowany zgodnie z normą EN 60312-1 i spełnia niezbędne wymagania rozporządzenia (UE) 666/2013 w odniesieniu do odkurzaczy.

UŻYTKOWANIE I FUNKCJE



Montaż odkurzacza

Uwaga:

Przed zakładaniem lub zdejmowaniem akcesoriów należy zawsze najpierw wyjąć wtyczkę z kontaktu ściennego.

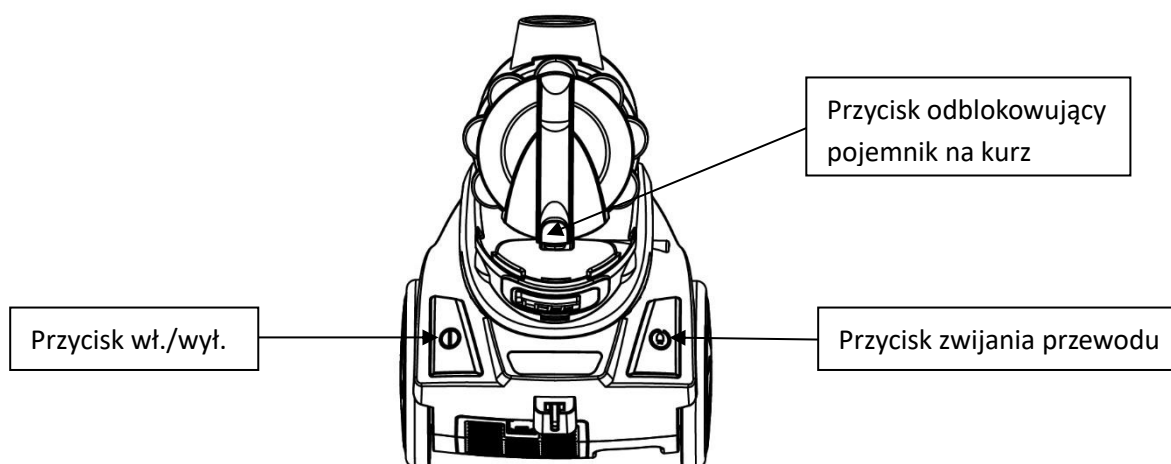
1. Mocowanie elastycznego węża do odkurzacza. Elastyczny wąż należy podłączyć do otworu zasysania powietrza; należy go wcisnąć tak, aby dało się słyszeć kliknięcie, które sygnalizuje, że wąż zablokował się w odpowiedniej pozycji.
2. Podłączanie rury do zakrzywionej końcówki węża.
3. Zakładanie szczotki do podłóg na rurze. Rurę należy wcisnąć na szczotkę do podłóg. Wyregulować rurę na żądaną długość.

FUNKCJE PRZYCISKÓW – WPROWADZENIE

Uwaga:

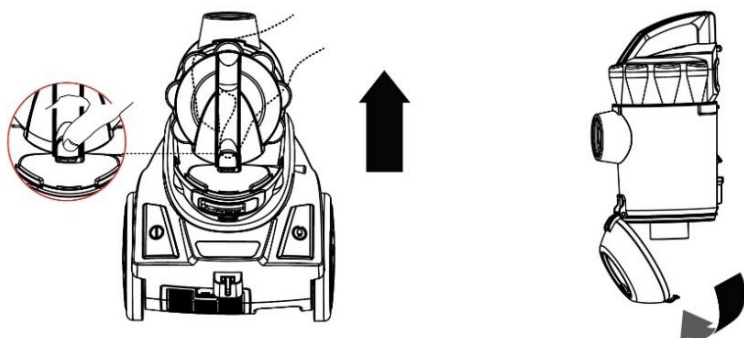
Gdy wszystkie akcesoria zostaną już zamontowane, należy rozwinąć kabel na wystarczającą długość i włożyć wtyczkę do kontaktu. Żółte oznaczenie na przewodzie zasilającym oznacza optymalną długość kabla. Nie należy wysuwać przewodu zasilającego za oznaczenie w kolorze czerwonym.

1. Włożyć wtyczkę przewodu zasilającego do kontaktu ściennego.
2. Aby włączyć odkurzacza, wystarczy nacisnąć przycisk włączania/wyłączania zasilania znajdujący się na urządzeniu.
3. Aby zwinąć przewód zasilający, wystarczy wcisnąć przycisk zwijania przewodu jedną ręką i poprowadzić go drugą, tak aby nie poruszał się w sposób niekontrolowany, powodując uszkodzenia lub urazy.



CZYSZCZENIE POJEMNIKA NA KURZ

1. Nacisnąć przycisk na uchwycie pojemnika na kurz. Podnieść pojemnik na kurz.
2. Nacisnąć przycisk u dołu pojemnika na kurz, aby otworzyć jego pokrywę.



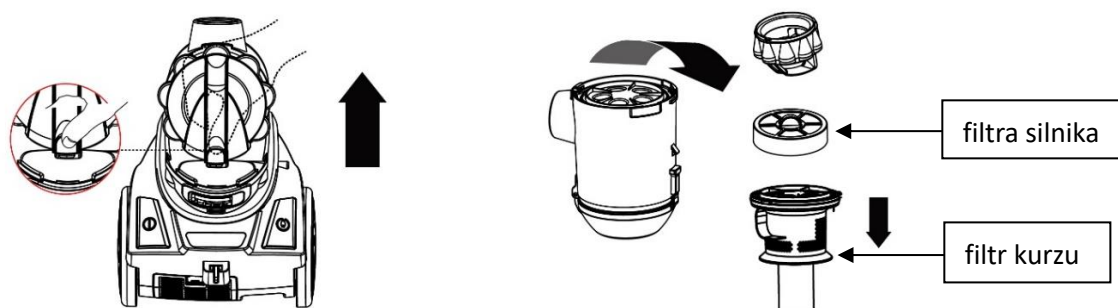
Wymowanie i czyszczenie filtra silnika (Filtr Hepa), filtr kurzu oraz filtra wylotu powietrza (Filtr Hepa)

Ostrzeżenie: Przed wyjęciem pojemnika na kurz należy zawsze najpierw wyjąć wtyczkę z kontaktu.

a. Filtr silnika & filtr kurzu

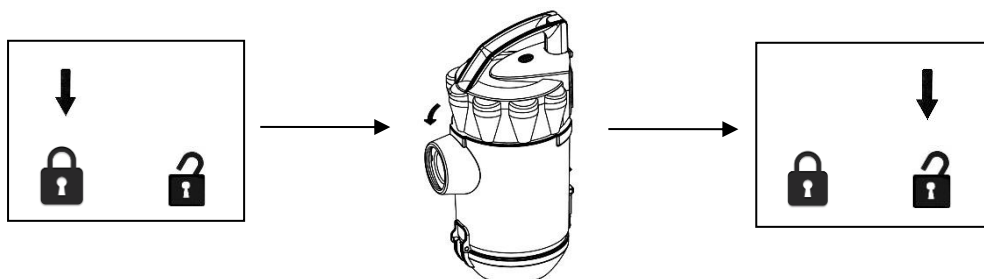
1. Nacisnąć przycisk na uchwycie pojemnika na kurz. Podnieść pojemnik na kurz.
2. Wyjąć filtr silnika do wyczyszczenia i wymiany.
3. Wyjąć filtr i oczyścić go miękką szczoteczką. Wyplukać czystą wodą i dokładnie wysuszyć przed włożeniem z powrotem na miejsce.

Uwaga: Przed wyplukaniem filtr kurzu należy wyjąć filtr silnika.



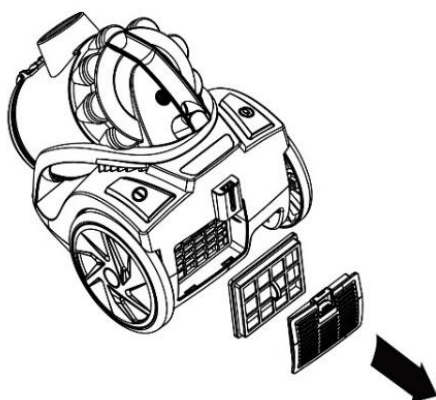
Wskazówki: Jak zdjąć z pojemnika jego górną część?

1. Odszukać ikony zatrzasków z boku pojemnika. Strzałka wskazuje pozycję zamkniętą.
2. Przekręcić część górną w lewo (przeciwnie do kierunku ruchu wskazówek zegara), tak aby strzałka wskazywała oznaczenie pozycji otwartej; następnie podnieść górną część pojemnika.



b. Filtr wylotu powietrza

1. Wyjąć filtr wylotu powietrza do wyczyszczenia i wymiany.



Uwaga:

Filtr Hepa w odkurzaczu z czasem ulega zakurzeniu. Jest to normalne zjawisko, które nie wpływa na skuteczność działania filtra. Jeśli filtr Hepa będzie tak zakurzony, że zasysanie nie odbywa się ze 100% mocą, radzimy wyjąć filtr i przepłukać go pod kranem, a następnie pozwolić, aby filtr przez 24 godziny wysechł na powietrzu (nie w pobliżu ognia lub innych źródeł wysokich temperatur). Następnie należy założyć filtr z powrotem do odkurzacza. Operację tę należy wykonywać co najmniej raz na 6 miesięcy lub gdy siła zasysania w sposób widoczny się zmniejszy.

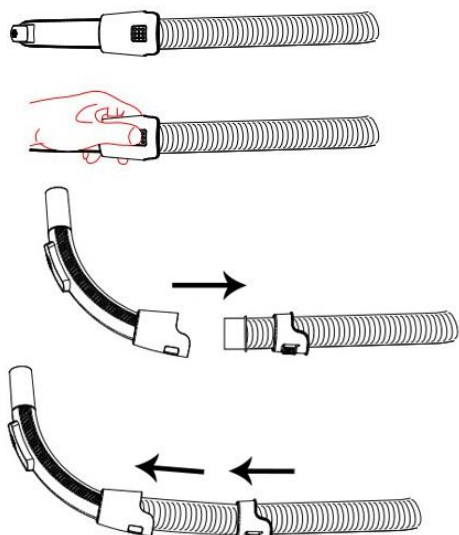
Ważne:

W odkurzaczu znajduje się wyłącznik zabezpieczający odkurzacz przed pracą ze zbyt wysokim podciśnieniem. Jeśli w odkurzaczu powstaje zbyt wysokie podciśnienie, włącza się wyłącznik zabezpieczający. Ogranicza to wytwarzane podciśnienie i zabezpiecza silnik przed uszkodzeniem.

Uwaga:

Otwór zasysający musi być zawsze w pełni drożny. Inaczej dojdzie do przegrzania się silnika, co grozi jego uszkodzeniem.

Jeśli siła zasysania odkurzacza spadnie, należy sprawdzić, czy wąż nie jest czymś zatkany. Wąż można rozłączyć, wystarczy wcisnąć kwadratowy przycisk na rękojeści węża. Należy oddzielić dwie części węża i usunąć to, co blokuje przepływ powietrza. Aby ponownie złożyć i założyć wąż, należy najpierw wcisnąć elastyczny wąż w uchwyt, a potem wcisnąć go w łączówkę.

**Ważne:**

Wszystkie filtry należy regularnie kontrolować pod kątem oznak uszkodzenia, najlepiej po każdym czyszczeniu. W razie uszkodzenia filtry należy natychmiast wymienić. Przed sprawdzaniem filtrów należy najpierw zawsze odłączyć odkurzacz od zasilania (wyjąć wtyczkę przewodu zasilającego z kontaktu).

Parkowanie:

Aby zaoszczędzić miejsce w pokoju, odkurzacz można zaparkować tak jak pokazano poniżej.



DANE TECHNICZNE

Napięcie robocze: 220-240V~ 50-60Hz

Moc: 899W

GWARANCJA I SERWIS KONSUMENCKI

Przed dostarczeniem do klienta nasze urządzenia poddawane są rygorystycznej kontroli jakości. Jeśli, pomimo wszelkich starań, podczas produkcji lub transportu pojawi się uszkodzenie, należy zwrócić urządzenie do sprzedawcy. Dodatkowo do stosowanych powszechnie przepisów, nabywca ma prawo do reklamacji na podstawie warunków niniejszej gwarancji:

Dla każdego zakupionego urządzenia zapewniamy 2 lata gwarancji, poczynając od dnia zakupu. Uszkodzony produkt można zwrócić bezpośrednio w punkcie zakupu.

Niniejsza gwarancja nie obejmuje uszkodzeń spowodowanych niewłaściwą obsługą urządzenia, usterek w wyniku modyfikacji i napraw wykonanych przez strony trzecie lub w wyniku użycia nieoryginalnych części. Należy zachować dowód zakupu, który jest jedyną podstawą złożenia roszczenia gwarancyjnego. Producent nie ponosi odpowiedzialności za uszkodzenia powstałe w wyniku nieprzestrzegania instrukcji obsługi. Powoduje to unieważnienie gwarancji. Producent nie ponosi odpowiedzialności za szkody materiałowe ani obrażenia ciała spowodowane niewłaściwą obsługą urządzenia i nieprzestrzeganiem instrukcji obsługi. Uszkodzenie akcesoriów nie oznacza bezpłatnej wymiany całego urządzenia. W takim wypadku prosimy o kontakt z naszym serwisem. Stłuczone elementy szklane lub pęknięte elementy plastikowe są wymieniane za opłatą. Uszkodzenia materiałów eksploatacyjnych lub części podlegających zużyciu, a także czyszczenie, konserwacja i wymienia wspomnianych części nie jest objęta gwarancją i podlega opłacie.

USUWANIE PRZYJAZNE ŚRODOWISKU



Recykling – Dyrektywa europejska nr 2012/19/UE

Ten znak oznacza, że urządzenia nie należy wyrzucać razem z innymi odpadami domowymi. Aby zapobiec możliwym szkodom dla środowiska i zdrowia ludzi spowodowanym niekontrolowaną utylizacją odpadów, poddaj produkt procesowi recyklingu w celu promowania zrównoważonego

ponownego wykorzystywania zasobów materiałowych. Aby zwrócić zużyte urządzenie, skorzystaj z systemu oddawania zużytych produktów lub skontaktuj się ze sprzedawcą. Sprzedawca może przyjąć produkt w celu przeprowadzenia bezpiecznego dla środowiska recyklingu.

Emerio Deutschland GmbH (no service address)

Lerchenweg 3

40789 Monheim am Rhein

Deutschland

Dział obsługi klienta:

T: +49 (0) 3222 1097 600

E: info.de@emerio.eu

ИНСТРУКЦИЯ ПО БЕЗОПАСНОСТИ

Перед использованием прибора обязательно прочитайте все приведенные ниже инструкции, чтобы избежать травм или повреждений в следствие использования прибора. Обязательно сохраните это руководство в надежном месте. При передаче прибора другому лицу обязательно передайте ему и данное руководство по эксплуатации.

В случае повреждения, вызванного несоблюдением инструкций, данных в руководстве по эксплуатации, гарантия на прибор будет аннулирована. Изготовитель/импортер также не несет ответственности за ущерб, вызванный несоблюдением данного руководства, небрежным использованием прибора или использованием, не соответствующим требованиям настоящего руководства.

1. Данный прибор может использоваться детьми в возрасте от 8 лет и старше и людьми с ограниченными физическими, сенсорными и психическими возможностями только в случае того, если им были даны инструкции по безопасному пользованию прибором и если они понимают исходящую от него опасность.
2. Детям запрещается играть с прибором.
3. Чистка и обслуживание прибора не могут производиться детьми без соответствующего надзора со стороны взрослых.
4. При повреждении кабеля во избежание несчастного случая его необходимо заменить у производителя, в сервисном центре или у сертифицированного специалиста.
5. Прежде чем вставлять вилку в розетку, пожалуйста, убедитесь, что напряжение и частота соответствуют техническим характеристикам прибора.

6. Отсоедините вилку сетевого шнура от розетки, когда прибор не используется и перед чисткой.
7. Убедитесь, что сетевой кабель не нависает над острыми краями, и держите его подальше от горячих предметов и открытого огня.
8. Не погружайте прибор или вилку сетевого шнура в воду или другие жидкости. Существует опасность для жизни из-за поражения электрическим током!
9. Чтобы вынуть вилку из розетки, потяните ее за вилку, не тяните за шнур питания.
10. Не прикасайтесь к прибору, если он падает в воду. Выньте вилку из розетки, выключите прибор и отправьте его в авторизованный сервисный центр для ремонта.
11. Не подключайте и не отсоединяйте прибор от электрической сети розетки мокрыми руками.
12. Никогда не пытайтесь открыть корпус прибора, или отремонтировать прибор самостоятельно. Это может привести к поражению электрическим током.
13. Никогда не оставляйте прибор без присмотра во время использования.
14. Данный прибор не предназначен для коммерческого использования.
15. Не используйте прибор не по назначению.
16. Не обматывайте шнур вокруг прибора и не сгибайте его.
17. Использование аксессуаров, не рекомендованных производителем, может привести к травмам.
18. Не допускайте попадания посторонних предметов в отверстия на корпусе. Запрещается использовать устройство, если отверстия на корпусе заблокированы. Беречь от пыли, ворса, волос и любых вещей, которые могут снизить скорость воздушного потока.
19. Не использовать для сбора твердых или острых предметов, таких, как стекло, гвозди, шурупы, монеты и т.д.

20. Не использовать для сбора горячих угольков, сигарет, спичек или иных горячих, дымящихся или горящих предметов.
21. Не используйте данный прибор без установленных фильтров.
22. Будьте особенно осторожны при уборке лестниц.
23. Запрещается использовать устройство для сбора горючих или легковоспламеняющихся веществ (жидкость для заправки зажигалок, бензин и т.д.), либо использовать в присутствии взрывоопасных жидкостей и паров.
24. Не использовать для сбора токсичных веществ (хлорных отбеливателей, аммиака, средств для прочистки труб и т.д.).
25. Запрещается использовать устройство в замкнутом пространстве с испарениями от масляных красок, разбавителя для красок, противомольного средства, легковоспламеняющихся порошков или других взрывоопасных или токсичных паров.
26. Обеспечьте сухость рабочей зоны.
27. Не используйте пылесос для чистки домашних животных.
28. Если при использовании прибора Вы слышите скрип или Вам кажется, что снижается мощность всасывания, немедленно остановите прибор и произведите очистку фильтров.
29. **ВНИМАНИЕ:** При сматывании провода придерживайте вилку. Избегайте захлестывания провода при сматывании.

Пылесос общего назначения (модель VCE-108278.13) испытан в соответствии со стандартом EN 60312-1 и соответствует основным требованиям регламента (ЕС) 666/2013 для пылесосов.

ИСПОЛЬЗОВАНИЕ И ФУНКЦИОНАЛ



Использование вакуумного пылесоса

Примечание:

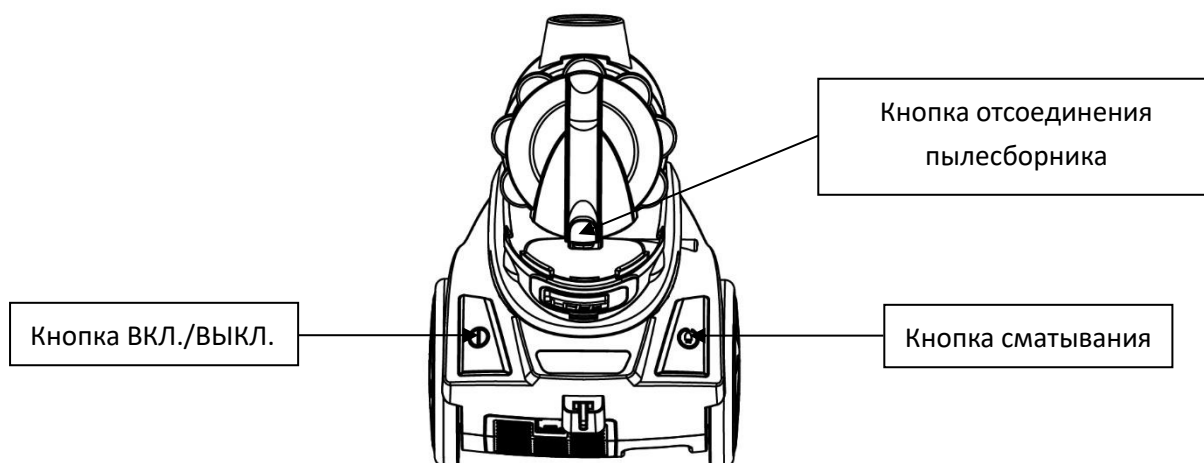
Всегда вынимайте вилку из розетки перед сборкой или снятием аксессуаров.

1. Подключите гибкий шланг к воздуховоду, нажимайте до тех пор, пока не услышите щелчок, указывающий, что шланг находится в заблокированном положении.
2. Подсоедините трубку к изогнутому удлинителю.
3. Присоедините щетку для пола к трубе. Вставьте трубку в щетку для пола. Отрегулируйте трубку до желаемой длины.

ИНСТРУКЦИЯ ПО ФУНКЦИОНАЛУ КНОПОК

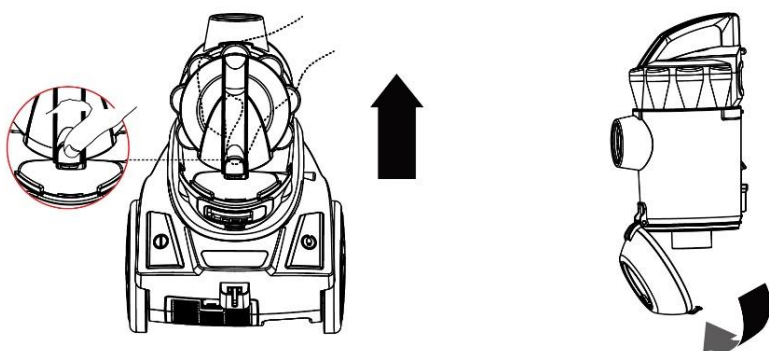
Как только все аксессуары будут установлены, размотайте кабель достаточной длины и вставьте вилку в розетку. Желтая метка на шнуре питания показывает идеальную длину кабеля. Не тяните шнур питания за красную метку.

1. Вставьте вилку в розетку.
2. Нажмите кнопку включения / выключения питания, расположенную на устройстве, чтобы включить пылесос.
3. Чтобы сматывать шнур питания, нажмите кнопку сматывания шнура одной рукой и направьте шнур питания другой рукой, чтобы убедиться, что он не перегибается, что может привести к повреждению или травме.



ОЧИСТКА МЕШКА ДЛЯ СБОРА ПЫЛИ

1. Нажмите ручку на рычаге пылесборника. Поднимите пылесборник вверх.
2. Чтобы открыть крышку пылесборника, нажмите ручку на нижнем конце пылесборника.



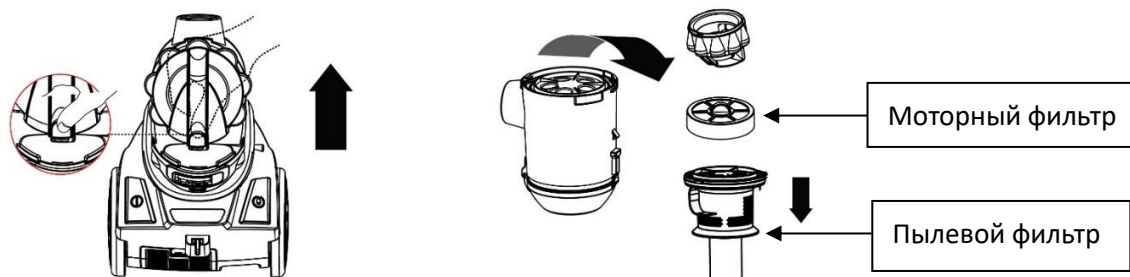
Снятие и очистка моторного фильтра (Нера-фильтр), пылевого фильтра и выходного воздушного фильтра (Нера-фильтр).

Предупреждение: Перед тем, как вытащить мешок для сбора пыли, всегда отключайте прибор от электрической сети

а. Моторный фильтр и пылевой фильтр.

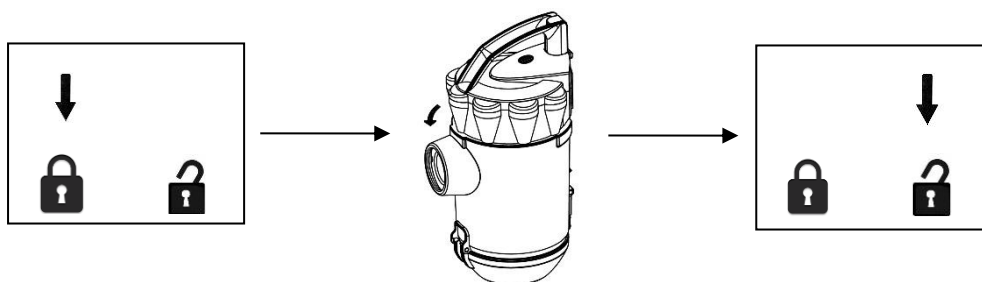
1. Нажмите ручку на рычаге пылесборника. Поднимите пылесборник вверх.
2. Вытащите моторный фильтр для очистки и замены.
3. Вытащите пылевой фильтр и очистите его мягкой щеткой. Промойте чистой водой, а затем тщательно высушите перед заменой.

Примечание: перед промывкой пылевого фильтра выньте моторный фильтр.



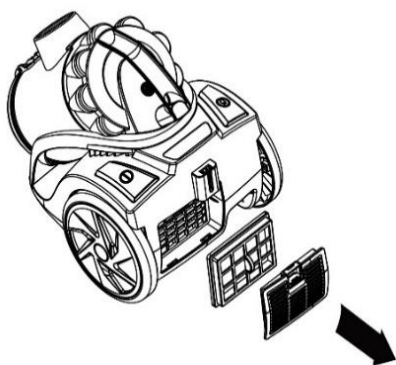
Советы: как отсоединить верхнюю часть от резервуара

1. Найдите значки блокировки сбоку резервуара. Стрелка указывает блокировку.
2. Поверните верхнюю часть против часовой стрелки, и стрелка будет указывать, что конструкция разблокирована. Поднимите.



б. Выходной воздушный фильтр

1. Выньте выходной воздушный фильтр для очистки и замены.



Пожалуйста, обратите внимание:

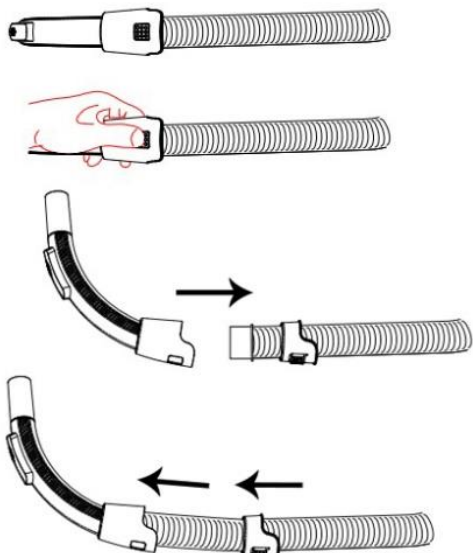
Нера-фильтр, установленный в пылесосе, со временем станет пыльным. Это нормально и не повлияет на работу фильтра. Если Нера-фильтр настолько загрязнен, что всасывание не является стопроцентным, мы рекомендуем Вам снять фильтр, затем промыть его под краном и, прежде чем снова вставлять его в прибор, дать ему высохнуть в течение 24 часов его вдали от источников огня или тепла. Нера-фильтр следует очищать один раз в полгода или чаще при явном снижении мощности всасывания.

Важно: Обратите внимание, что внутри пылесоса имеется предохранительный выключатель, который предотвращает работу прибора с высоким уровнем вакуума. Если всасывание слишком высокое, включается предохранительный выключатель. В этом случае он может снизить уровень всасывания и защитить двигатель от поломки.

На заметку:

Всасывающее отверстие должно быть свободно от каких-либо предметов. В противном случае двигатель перегреется и может быть поврежден.

Если мощность всасывания пылесоса снижается, проверьте шланг на наличие препятствий. Вы можете открыть шланг, нажав квадратную часть на ручке шланга. Разберите две части и удалите все препятствия. Чтобы снова собрать шланг, сначала вдавите гибкий шланг в рукоятку, а затем нажмите на соединительную часть.

**Важный:**

Все фильтры следует регулярно проверять на наличие повреждений, желательно после каждой очистки. Фильтры должны быть немедленно заменены, если они повреждены. При проверке фильтров всегда отключайте пылесос от электрической розетки.

Хранение:

Данную модель пылесоса можно хранить указанным ниже образом, чтобы сэкономить место в помещении.



ТЕХНИЧЕСКИЕ ХАРАКТЕРИСТИКИ

Рабочий диапазон: 220-240V~ 50-60Hz

Мощность: 899W

ГАРАНТИЯ И ОБСЛУЖИВАНИЕ КЛИЕНТОВ

Перед поставкой наши приборы подвергаются строгому контролю качества. Если, несмотря на все меры предосторожности, во время производства или транспортировки произошло повреждение, пожалуйста, верните устройство вашему дилеру. В дополнение к правам, установленным Законодательством, покупатель имеет возможность требовать следующей гарантии:

На приобретенное устройство мы предоставляем гарантию 2 год, начиная со дня продажи. Если у вас есть дефектный продукт, вы можете сразу вернуть его в пункт покупки.

Дефекты, возникающие в результате неправильного обращения с устройством, а также неисправности, вызванные вмешательством и ремонтом третьих лиц или установкой неоригинальных деталей, не покрываются настоящей гарантией. Всегда храните квитанцию, без квитанции вы не можете претендовать на какую-либо форму гарантии. В случае ущерба, вызванного несоблюдением инструкции по эксплуатации – гарантия аннулируется, если это приведет к косвенным повреждениям, в этом случае производитель не несет ответственность. Мы также не несем ответственности за материальный ущерб или телесные повреждения, вызванные неправильным использованием или неправильным выполнением инструкции по эксплуатации. Повреждение аксессуаров не означает бесплатную замену всего прибора. В таком случае, пожалуйста, свяжитесь с нашим отделом обслуживания. Разбитое стекло или поломка пластиковых деталей всегда подлежат оплате. Дефекты расходных материалов или деталей, подверженных износу, а также чистка, техническое обслуживание или замена указанных деталей не покрываются гарантией и подлежат оплате.

БЕЗОПАСНАЯ УТИЛИЗАЦИЯ В ОКРУЖАЮЩЕЙ СРЕДЕ



Переработка отходов - европейская директива 2012/19/EU

Эта маркировка указывает на то, что данный продукт не следует утилизировать вместе с другими бытовыми отходами. Чтобы предотвратить возможный вред окружающей среде или

здоровью человека от неконтролируемого удаления отходов, утилизируйте их ответственно, чтобы способствовать устойчивому повторному использованию материальных ресурсов.

Emerio Deutschland GmbH (no service address)

Lerchenweg 3

40789 Monheim am Rhein

Deutschland

Служба поддержки клиентов:

Тел.: +49 (0) 3222 1097 600

Эл. почта: info.de@emerio.eu