



Gebruiksaanwijzing  
Instructions for use  
Gebrauchsanleitung  
Mode d'emploi  
Instrukcja użytkowania

***Nieuwe cycloon technologie (NL)***

***New generation cyclone (EN)***

***Neue Zyklon Technologie (DE)***

***Aspirateur cyclone nouvelle génération (FR)***

***Odkurzacz cyklonowy nowej generacji (PL)***

**VCE-129394.2**



## Inhoud – Content – Inhalt – Teneur – Treść

Gebruiksaanwijzing – Dutch .....	- 2 -
Instruction manual – English .....	- 9 -
Bedienungsanleitung – German .....	- 16 -
Mode d'emploi – French .....	- 23 -
Instrukcja obsługi – Polish .....	- 30 -

## **VEILIGHEIDSVOORSCHRIFTEN**

Voor gebruik dient u alle onderstaande instructies te lezen om letsel en schade te voorkomen en om de beste resultaten met het apparaat te bereiken. Bewaar deze handleiding op een veilige plek. Mocht u dit apparaat aan iemand anders overhandigen, dient u ook de gebruiksaanwijzing te overhandigen.

In geval van schade die wordt veroorzaakt doordat de gebruiker de instructies in deze gebruiksaanwijzing niet in acht heeft genomen, komt de garantie te vervallen. De fabrikant/importeur is niet aansprakelijk voor schade die wordt veroorzaakt door het niet in acht nemen van de gebruiksaanwijzing, door nalatig gebruik of gebruik dat niet in overeenstemming is met de bepalingen van deze gebruiksaanwijzing.

1. Dit apparaat mag worden gebruikt door kinderen vanaf 8 jaar en personen met beperkte fysieke, visuele of mentale vaardigheden, of die een gebrek aan ervaring en kennis hebben, indien ze gepaste instructies hebben gekregen zodat ze het apparaat op een veilige manier kunnen gebruiken, op de hoogte zijn van de gevaren die het gebruik van het apparaat met zich meebrengt en deze gevaren begrijpen.
2. Laat kinderen niet met het apparaat spelen.
3. Kinderen mogen het apparaat niet reinigen of onderhouden zonder toezicht.
4. Als het snoer is beschadigd, moet het worden vervangen door de fabrikant, zijn klantenservice of gelijksoortig geschoolde personen om gevaar te vermijden.
5. Voordat u de stekker in het stopcontact steekt, dient u te controleren of de stroom en de frequentie overeen komen met de specificaties van het typeplaatje.
6. Trek de stekker uit het stopcontact als het apparaat niet in gebruik is en voordat u het apparaat reinigt.

7. Let op dat de stroomkabel niet over scherpe randen hangt en niet in de buurt komt van hete voorwerpen en open vuur.
8. Dompel het apparaat of de stekker niet onder in water of andere vloeistoffen. Er bestaat levensgevaar als gevolg van een elektrische schok!
9. Om de stekker uit het stopcontact te halen, dient u aan de stekker zelf te trekken. Trek niet aan de stroomkabel.
10. Raak het apparaat niet aan als het in water is gevallen. Trek de stekker uit het stopcontact, schakel het apparaat uit en breng het ter reparatie naar een geautoriseerd servicecenter.
11. Steek de stekker niet in het stopcontact en haal hem er niet uit als u natte handen heeft.
12. Probeer nooit de behuizing van het apparaat te openen en probeer nooit zelf het apparaat te repareren. Dit kan een elektrische schok veroorzaken.
13. Laat het apparaat nooit onbeheerd achter wanneer het in gebruik is.
14. Dit apparaat werd niet ontworpen voor commercieel gebruik.
15. Gebruik het apparaat niet voor andere doeleinden dan het beoogde doel.
16. Draai de kabel niet om het apparaat en buig hem niet.
17. Het gebruik van accessoires die niet worden aanbevolen door de fabrikant kan letsel veroorzaken.
18. Steek geen voorwerpen in de openingen. Niet gebruiken als een opening geblokkeerd is en vrij is van stof, pluisjes, haren en andere voorwerpen houden die de luchtstroom kunnen verminderen.
19. Zuig geen harde of scherpe voorwerpen op, zoals glas, spijkers, schroeven, munten, etc.
20. Zuig geen hete kolen, sigaretten, lucifers of andere hete, smeulende of brandende voorwerpen op.
21. Gebruik dit apparaat niet zonder filters.
22. Wees extra voorzichtig als u de trap stofzuigt.
23. Zuig geen ontvlambare of explosieve materialen

- (aanstekervloeistof, gas, etc.) op en gebruik hem niet in de omgeving van explosieve vloeistoffen of dampen.
24. Zuig geen toxisch materiaal op (bleekmiddel, ammoniak, gootsteenontstopper, etc.).
  25. Gebruik het apparaat niet in een gesloten omgeving waar zich dampen van verf op oliebasis, verfverdunner, motten, brandbare stof of andere explosieve of toxische dampen bevinden.
  26. Houd uw werkomgeving droog.
  27. Gebruik de stofzuiger niet om uw huisdieren of andere dieren af te zuigen.
  28. Als de stofzuiger tijdens gebruik een piepend geluid maakt of de zuigkracht lijkt minder te zijn, zet het apparaat dan onmiddellijk uit en reinig alle filters.
  29. WAARSCHUWING: Houd de stekker vast als u de stroomkabel intrekt. Laat de kabel niet heen en weer slaan tijdens het intrekken.
  30. Tip: Als u de zuigkracht vermindert, kunt u de vloerborstel makkelijker van de vloer tillen. Stel de zuigkracht in op het minimum als u meubels zuigt, op medium om vloerbedekking of harde vloeren schoon zuigt. Gebruik alleen de maximale zuigkracht op harde vloeren in combinatie met de borstel voor harde vloeren.

De stofzuiger voor algemeen gebruik (model VCE-129394.2) werd getest overeenkomstig EN 60312-1 en voldoet aan de essentiële vereisten van voorschrift (EU) 666/2013 voor stofzuigers.

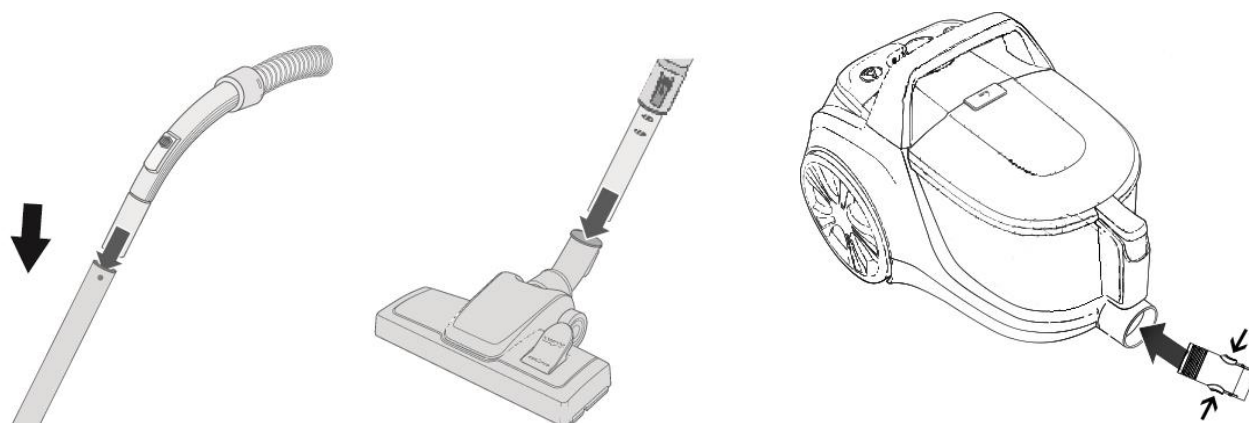
## GEBRUIK EN FUNCTIE

### Stofzuiger assembleren

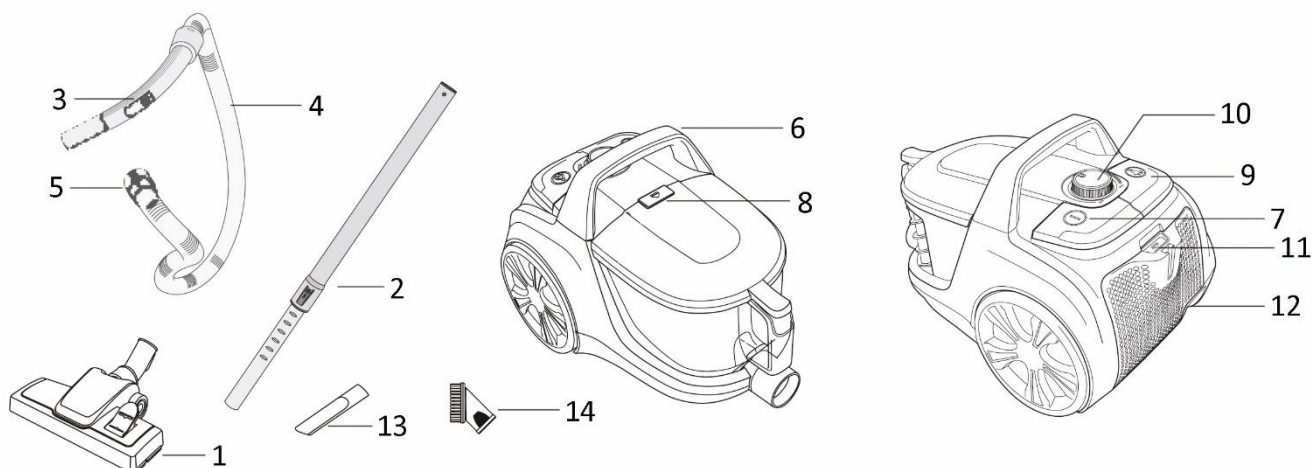
Haal altijd de stekker uit het stopcontact voordat u accessoires aansluit of verwijdert.

1. De flexibele slang aan de stofzuiger vastmaken. Sluit de flexibele slang aan op de luchtinlaataansluiting. Duw deze in totdat u een 'klik' hoort, dit geeft aan dat de slang vergrendeld is. Om de slang los te trekken, druk op de twee knoppen aan het uiteinde van de slang en laat de slang los.
2. De telescoopbuis bevestigen op het gekromde gedeelte van de slang. Druk de telescoopbuis in het gekromde gedeelte van de slang.
3. De vloerborstel op de telescoopbuis bevestigen. Druk de telescoopbuis in de vloerborstel en pas de telescoopbuis aan tot op de gewenste lengte.

Tip: Als u de zuigkracht vermindert, kunt u de vloerborstel makkelijker van de vloer verplaatsen. Stel de zuigkracht in op het minimum als u meubels zuigt, op medium om vloerbedekking of harde vloeren schoon zuigt. Gebruik alleen de maximale zuigkracht op harde vloeren in combinatie met de borstel voor harde vloeren.



### BESCHRIJVING VAN DE ONDERDELEN



- |                         |   |
|-------------------------|---|
| 1. Vloerborstel         | 8. Ontgrendelingsknop van stofreservoir   |
| 2. Verlengbuis          | 9. Snoerprolknop                          |
| 3. Luchtuitlaatklep     | 10. Snelheidsregelaar                     |
| 4. Zuigslang            | 11. Ontgrendelingsknop voor uitlaatdeksel |
| 5. Zuigslangaansluiting | 12. Snoer en stekker                      |
| 6. Draagbeugel          | 13. Spleetmondstuk                        |
| 7. Aan/uit-knop         | 14. Ronde borstel                         |

### Opmerking:

Zodra alle opzetstukken zich op hun plaats bevinden, trek het snoer op voldoende lengte uit en steek de stekker vervolgens in het stopcontact. Een gele markering op het snoer geeft de ideale snoerlengte aan. Trek het snoer niet verder dan de rode markering uit.

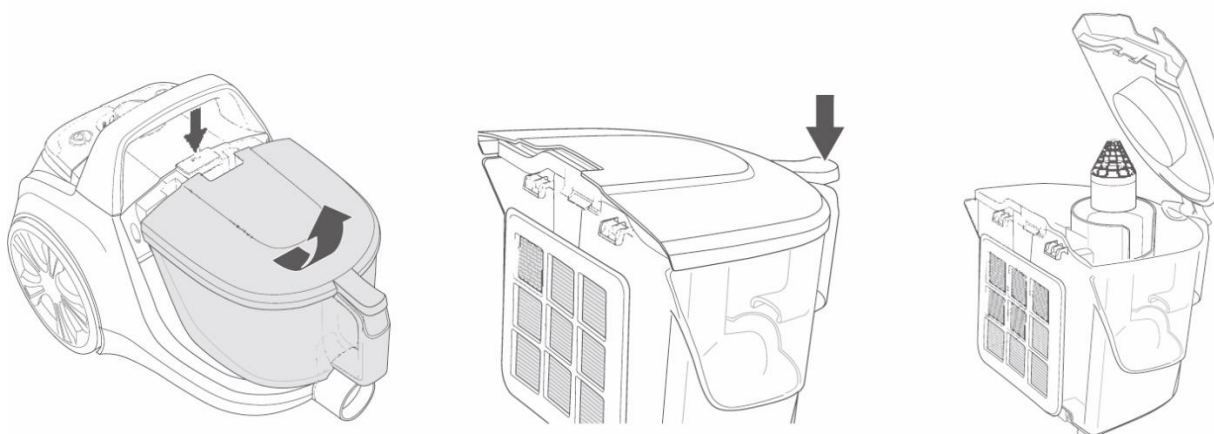
1. Steek de stekker in het stopcontact.
2. Druk op de aan/uit-knop op het apparaat om de stofzuiger 'aan' te zetten. Draai de snelheidsregelaar om de zuigkracht van de stofzuiger te regelen.
3. U kunt de luchtuitlaatklep openen (door het deksel te verschuiven) om de zuigkracht te verlagen bij het reinigen van bekleding, tapijten, lichte en verplaatsbare voorwerpen. Normaal moet de luchtafvoer klep gesloten zijn om een onnodige vermindering van de zuigkracht te voorkomen.
4. Om het snoer op te rollen, druk met één hand op de snoeroprolknop en leid het snoer met uw andere hand om ervoor te zorgen dat het niet zwiept en schade of letsel veroorzaakt.

### HET STOFRESERVOIR LEGEN

Let op het MAX-niveau van het stofreservoir voor het geval die te vol raakt. Volg de onderstaande stappen om het stofreservoir te reinigen.

**Waarschuwing:** Haal altijd de stekker uit het stopcontact voordat u het stofreservoir eruit haalt.

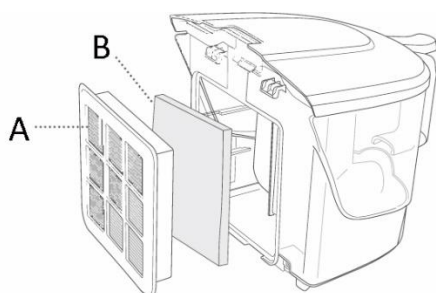
1. Druk op de ontgrendelingsknop van stofreservoir om het stofreservoir te verwijderen.
2. Druk aan de bovenkant van het stofreservoir om het deksel van het stofreservoir te openen.
3. Leeg het vuil in het stofreservoir.



### DE MOTORBESCHERMINGSFILTERS REINIGEN

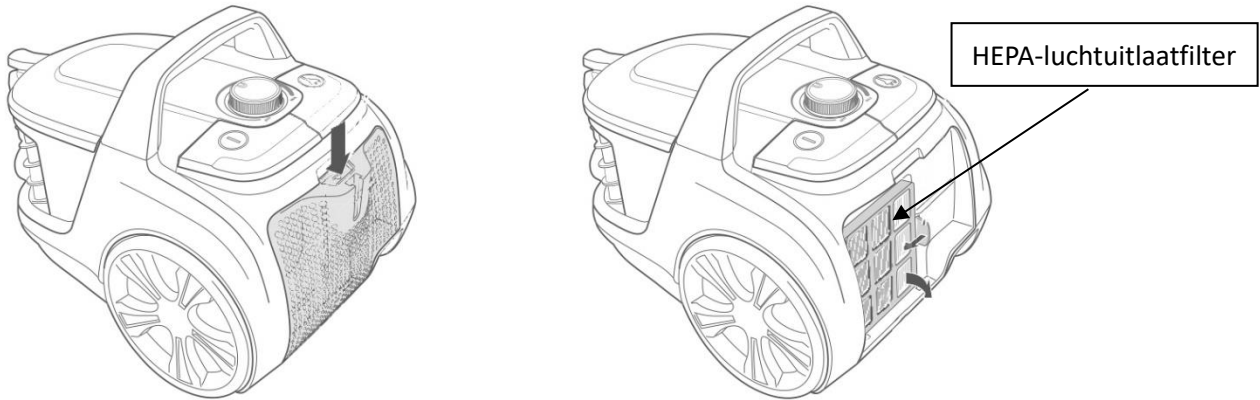
\* De motorbeschermingsfilters zijn gecombineerd met een HEPA-filter (A) en een sponsfilter (B).

1. Haal eerst het stofreservoir uit het apparaat.
2. Trek de HEPA-filter (A) en de sponsfilter (B) uit het apparaat. Was de filters onder stromend water. Veeg ze grondig droog voordat u ze terugplaatst.
3. De filters moeten tweemaal per jaar worden verwijderd en gereinigd of wanneer ze zichtbaar verstopt zijn.
4. Indien de filters beschadigd zijn of niet voldoende kunnen worden gereinigd, vervang de filters door nieuwe. Stofzuig nooit zonder filters of met beschadigde filters. Het opgezogen stof kan het apparaat binnendringen en de motor beschadigen.



## DE HEPA-UITLAATFILTER REINIGEN

1. Druk op de bovenkant van het luchttuitlaatdeksel om het deksel los te klikken.
2. Druk op de HEPA-luchttuitlaatfilter en maak deze aan de zijkant los.
3. Spoel de HEPA-luchttuitlaatfilter met schoon water. Spoel en veeg de filter volledig droog voordat u deze opnieuw aanbrengt.
4. Breng het luchttuitlaatdeksel opnieuw aan nadat de filter is teruggeplaatst.



### Opmerking:

- De filters in de stofzuiger zullen na verloop van tijd stoffig worden. Dit is normaal en heeft geen invloed op de prestaties van de filter. Als de filters zo stoffig zijn dat de zuigkracht niet langer 100% is, bevelen we aan om de filters uit te halen, onder de kraan te spoelen en 24 uur op kamertemperatuur te laten drogen (en niet in de buurt van een vuur of verwarmingstoestel) voordat u de filters terug in de stofzuiger plaatst. Voer deze handeling om de zes maanden uit of wanneer de zuigkracht aanzienlijk afneemt.
- De aanzuigopening moet te allen tijden open en vrij van obstructies worden gehouden om oververhitting en beschadiging van de motor te voorkomen.
- Controleer alle filters regelmatig op schade, voornamelijk na elke schoonmaakbeurt. Vervang de filters onmiddellijk als schade wordt waargenomen. Haal altijd de stekker uit het stopcontact voordat u de filters controleert.
- Was de filters niet in een wasmachine of vaatwasser.

### Opslag:

Deze stofzuiger kan op de volgende manieren worden opgeborgen om op ruimte te besparen.





## TECHNISCHE GEGEVENS

Bedrijfsspanning: 220-240V ~ 50-60Hz

Vermogenverbruik: 800W

## GARANTIE EN KLANTENSERVICE

Vóór de levering worden onze apparaten streng gecontroleerd. Indien het toestel ondanks alle zorg bij de productie of tijdens het transport beschadigd werd, moet u het naar de handelaar terugbrengen.

Wij geven een garantie van 2 jaar op het toestel, te beginnen met de koopdatum. Indien u een defect product heeft, kunt u rechtstreeks terug gaan naar het aankooppunt.

Gebreken die het gevolg zijn van ondeskundig gebruik van het toestel, fouten tijdens ingrepen en reparaties door derden of door de inbouw van vreemde onderdelen, vallen niet onder deze garantie. Bewaar altijd uw aankoopnota, zonder aankoopnota kunt u geen aanspraak maken op enige vorm van garantie. Bij schade veroorzaakt door het niet opvolgen van de gebruiksaanwijzing vervalt het recht op garantie. Voor vervolgschade die hieruit ontstaat kunnen wij niet verantwoordelijk gehouden worden. Voor materiële schade of persoonlijk letsel veroorzaakt door ondeskundig gebruik of het niet opvolgen van de veiligheidsvoorschriften zijn wij niet aansprakelijk. In dergelijke gevallen vervalt iedere aanspraak op garantie. Schade aan accessoires of onderdelen betekend niet dat het gehele apparaat zal worden vervangen. Afgebroken glazen of kunststof onderdelen of accessoires vallen niet onder de garantie en zullen tegen vergoeding vervangen kunnen worden. Defecten aan hulpstukken of aan slijtage onderhevige onderdelen, alsmede reiniging, onderhoud of de vervanging van slijtende delen vallen niet onder de garantie en zullen dus in rekening gebracht worden.

## MILIEUVRIENDELIJKE AFVALVERWERKING



Recycling – Europese Richtlijn 2012/19/EU

Deze markering betekent dat dit product niet samen met ander huishoudelijk afval mag worden afgedankt. Om het milieu en de volksgezondheid niet in gevaar te brengen en het hergebruik van grondstoffen te bevorderen, moet dit product op verantwoorde wijze worden afgevoerd. Lever

verbruikte apparatuur a.u.b. in bij de hiervoor bestemde inzamelpunten of bij de winkel waar het product was aangeschaft. Zij zullen dit product accepteren voor milieuvriendelijke afvalverwerking.

Emerio B.V.

Oudeweg 115

2031 CC Haarlem

The Netherlands

### Klantendienst:

T: +49 (0) 3222 1097 600

E: [info.de@emerio.eu](mailto:info.de@emerio.eu)

[www.saubereurope.com](http://www.saubereurope.com)

### Onderdelen:

<https://spareparts.emerio.eu>

## **SAFETY INSTRUCTIONS**

Before use make sure to read all of the below instructions in order to avoid injury or damage, and to get the best results from the appliance. Make sure to keep this manual in a safe place. If you give or transfer this appliance to someone else make sure to also include this manual.

In case of damage caused by user failing to follow the instructions in this manual the warranty will be void. The manufacturer/importer accepts no liability for damages caused by failure to follow the manual, a negligent use or use not in accordance with the requirements of this manual.

1. This appliance can be used by children aged from 8 years and above and persons with reduced physical, sensory or mental capabilities or lack of experience and knowledge if they have been given supervision or instruction concerning use of the appliance in a safe way and understand the hazards involved.
2. Children shall not play with the appliance.
3. Cleaning and user maintenance shall not be made by children without supervision.
4. If the supply cord is damaged, it must be replaced by the manufacturer, its service agent or similarly qualified persons in order to avoid a hazard.
5. Before inserting the plug into the mains socket, please check that the voltage and frequency comply with the specifications on the rating label.
6. Disconnect the mains plug from the socket when the appliance is not in use and before cleaning.
7. Ensure that the mains cable is not hung over sharp edges and keep it away from hot objects and open flames.
8. Do not immerse the appliance or the mains plug in water or other liquids. There is danger to life due to electric shock!
9. To remove the plug from the plug socket, pull the plug. Do not pull the power cord.

10. Do not touch the appliance if it falls into water. Remove the plug from its socket, turn off the appliance and send it to an authorized service center for repair.
11. Do not plug or unplug the appliance from the electrical outlet with a wet hand.
12. Never attempt to open the housing of the appliance, or to repair the appliance yourself. This could cause electric shock.
13. Never leave the appliance unattended during use.
14. This appliance is not designed for commercial use.
15. Do not use the appliance for other than intended use.
16. Do not wind the cord around the appliance and do not bend it.
17. The use of accessory attachment not recommended by the appliance manufacturer may cause injuries.
18. Do not put any object into openings. Do not use with any opening blocked. Keep free of dust, lint, hair and anything that may reduce airflow.
19. Do not pick up hard or sharp objects such as glass, nails, screws, coins, etc.
20. Do not pick up hot coals, cigarette, matches or any hot, smoking, or burning objects.
21. Do not use this appliance without filters in place.
22. Use extra care when vacuuming on stairs.
23. Do not pick up flammable or combustible materials (lighter fluid, gasoline, etc.) or use in the presence of explosive liquids or vapor.
24. Do not pick up toxic material (chlorine bleach, ammonia, drain cleaner, etc.).
25. Do not operate the appliance in an enclosed space filled with vapors given off by oil based paints, paint thinner, moth proofing, flammable dust, or other explosive or toxic vapors.
26. Keep your work area well dry.
27. Do not use the cleaner to clean your pets or any animal.
28. When using and you hear a squeaking sound from the

vacuum cleaner, or suction power appears to be reduced, stop the machine immediately and clean all filters.

29. **WARNING:** Hold the plug when rewinding the cord. Do not allow the cord to whip when rewinding.
30. **Tip:** By reducing the suction power you can move the floor brush easier on the floor. Set the suction power to minimal for furniture, to medium for carpet and hard floors. Only use the maximum setting on hard floors in combination with a brush for hard floors.

The general purpose vacuum cleaner (model VCE-129394.2), has been tested according to EN 60312-1 and complies with the essential requirements of regulation (EU) 666/2013 for vacuum cleaners.

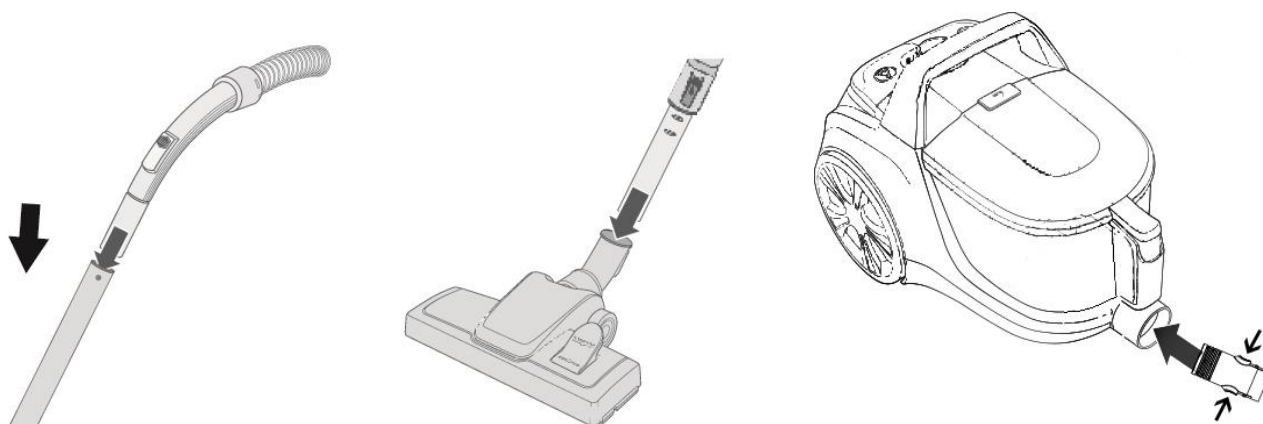
**USE AND FUNCTION**

**Assembling vacuum cleaner**

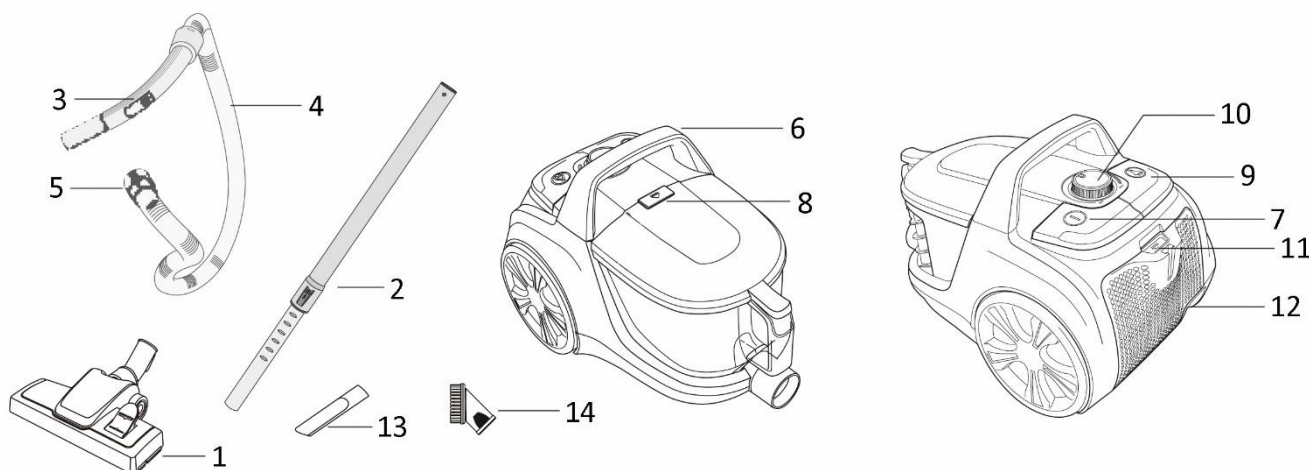
**Note:**

Always remove the power plug from the wall outlet before assembling or removing accessories.

1. Attaching the flexible hose into the vacuum cleaner. Connect the flexible hose into the air intake duct; push in until you hear a “click” sound, indicating it is in its locked position. To pull off the hose, press the two buttons on the hose end and release the hose.
2. Fitting the tube to the curved wand/hose extension. Push the tube into the curved wand/hose extension.
3. Fitting the floor brush to the tube. Push the tube into the floor brush. Adjust the tube to the desired length.  
Tip: By reducing the suction power you can move the floor brush easier on the floor. Set the suction power to minimal for furniture, to medium for carpet and hard floors. Only use the maximum setting on hard floors in combination with a brush for hard floors.



**PARTS AND FUNCTION INTRODUCTION**



- |  |   |
|--|---|
| <ol style="list-style-type: none"> <li>1. Floor brush</li> <li>2. Extension tube</li> <li>3. Exhaust air valve</li> <li>4. Suction hose</li> <li>5. Suction hose connection</li> <li>6. Carrying handle</li> <li>7. On/off button</li> </ol> | <ol style="list-style-type: none"> <li>8. Dust cup release button</li> <li>9. Cord rewind button</li> <li>10. Speed control knob</li> <li>11. Exhaust cover release button</li> <li>12. Power cord and plug</li> <li>13. Crevice nozzle</li> <li>14. Round brush</li> </ol> |
|--|---|

**Note:**

Once all attachments are in place, unwind a sufficient length of cable and insert the plug into the wall outlet. A

yellow mark on the power cord shows the ideal cable length. Do not pull the power cord beyond the red mark.

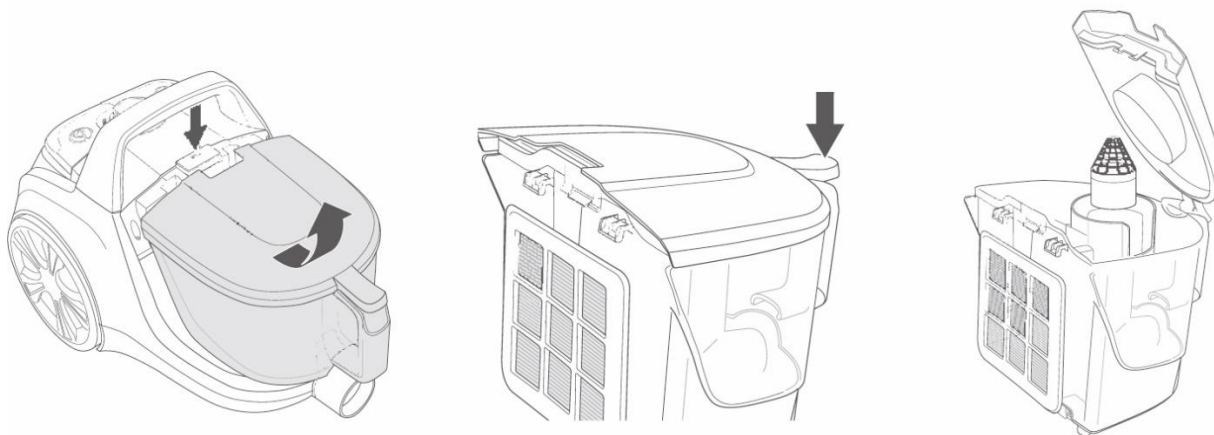
1. Insert the power plug into the wall outlet.
2. Press the on/off button located on the unit to turn the vacuum cleaner "on". To adjust the suction, rotate the speed control knob to control the suction power of the vacuum cleaner.
3. You can open the exhaust air valve (by sliding the cover) to reduce the suction force when cleaning upholstery, rugs, light and movable objects. Normally the exhaust air valve should be closed to prevent the unnecessary reduction of the suction force.
4. To rewind the power cord, press the cord rewind button with one hand and guide the power cord with the other hand to ensure that it does not whip causing damage or injury.

### CLEAN THE DUST CUP

Note the MAX level on the dust cup in case it becomes too full. To clean the dust cup, follow the steps below.

**Warning:** Always unplug the unit from electrical outlet before getting out the dust cup.

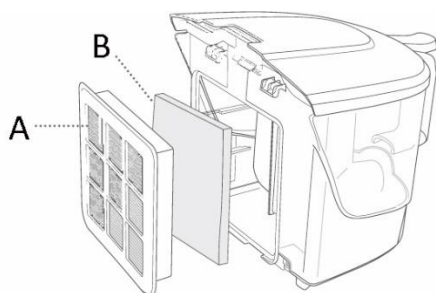
1. Press the dust cup release button to take off the dust cup.
2. Press at the top of dust cup to open the dust cup cover.
3. Empty the waste in the dust cup.



### CLEAN THE MOTOR PROTECTION FILTERS

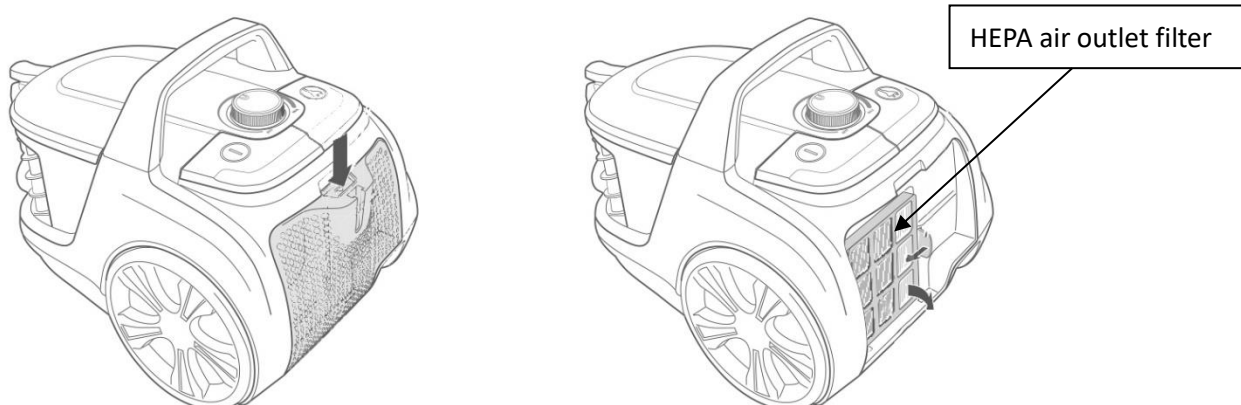
\* The motor protection filters are combined with a HEPA filter (A) and a sponge filter (B).

1. First, take out the dust cup.
2. Pull off the HEPA filter (A) and take off the sponge filter (B) from the machine. Wash the filters under running water. Dry them thoroughly before placing them back.
3. The filters should be removed and rinsed twice a year or whenever they are visibly clogged.
4. If the filters are damaged or cannot be cleaned adequately, new filters should be replaced. Never vacuum without the filters or with damaged filters. Otherwise, the vacuumed dust would enter the device and damage the motor.



### CLEAN THE HEPA AIR OUTLET FILTER

1. Press the top of the air outlet cover to unclip the cover.
2. Press and unclip the HEPA air outlet filter from the side.
3. Rinse the HEPA air outlet filter with clean water. Dry it thoroughly before placing it back.
4. Put back the air outlet cover after the filter is placed back.



### Please note:

- The filters in the cleaner will become dusty over time. This is normal and will not affect the performance of the filter. If the filters are so dusty that suction does not return to 100%, we suggest that the filters be removed then rinsed under the faucet and allowed to dry for 24 hours by airing not near the fire or some high temperature objects before refitting into the vacuum. This should be done once six months or when suction appears to be reduced obviously.
- The suction hole must be open, free of any obstructions at all times. Otherwise, the motor will overheat and could become damaged.
- All filters should be checked regularly for signs of damage, preferably after each cleaning task. The filters must be replaced immediately if they become damaged. Always disconnect the vacuum from the electrical outlet when checking the filters.
- Do not wash the filters in a washing machine or a dishwasher.

### Parking:

This vacuum cleaner can be parked as below style to save your room space.



## TECHNICAL DATA

Voltage: 220-240V ~ 50-60Hz

Power: 800W

## GUARANTEE AND CUSTOMER SERVICE

Before delivery our devices are subjected to rigorous quality control. If, despite all care, damage has occurred during production or transportation, please return the device to your dealer.

For the purchased device we provide 2 years guarantee, commencing from the day of sale. If you have a defective product, you can directly go back to the point of purchase.

Defects which arise due to improper handling of the device and malfunctions due to interventions and repairs by third parties or the fitting of non-original parts are not covered by this guarantee. Always keep your receipt, without the receipt you can't claim any form of warranty. Damage caused by not following the instruction manual, will lead to a void of warranty, if this results in consequential damages then we will not be liable. Neither can we hold responsible for material damage or personal injury caused by improper use if the instruction manual is not properly executed. Damage to accessories does not mean free replacement of the whole appliance. In such case please contact our service department. Broken glass or breakage of plastic parts is always subject to a charge. Defects to consumables or parts subjected to wearing, as well as cleaning, maintenance or the replacement of said parts are not covered by the warranty and are to be paid.

## ENVIRONMENT FRIENDLY DISPOSAL



Recycling – European Directive 2012/19/EU

This marking indicates that this product should not be disposed with other household wastes. To prevent possible harm to the environment or human health from uncontrolled waste disposal, recycle it responsibly to promote the sustainable reuse of material resources. To return your used

device, please use the return and collection systems or contact the retailer where the product was purchased. They can take this product for environmental safe recycling.

Emerio B.V.

Oudeweg 115

2031 CC Haarlem

The Netherlands

### Customer service:

T: +49 (0) 3222 1097 600

E: [info.de@emerio.eu](mailto:info.de@emerio.eu)

[www.saubereurope.com](http://www.saubereurope.com)

### Spare parts:

<https://spareparts.emerio.eu>



## **SICHERHEITSHINWEISE**

Lesen Sie vor dem Gebrauch unbedingt die nachfolgenden Anleitungen, um Verletzungen oder Beschädigungen zu vermeiden und das beste Ergebnis mit dem Gerät zu erzielen. Bewahren Sie diese Bedienungsanleitung an einem sicheren Ort auf. Wenn Sie dieses Gerät an eine andere Person weitergeben, stellen Sie sicher, dass Sie auch diese Bedienungsanleitung aushändigen.

Im Falle von Beschädigungen, die durch die Missachtung der Anleitungen in dieser Bedienungsanleitung verursacht wurden, wird die Garantie ungültig. Der Hersteller/Importeur haftet nicht für Schäden, die durch Missachtung der Bedienungsanleitung, fahrlässigen Gebrauch oder Benutzung, die nicht in Übereinstimmung mit den Anforderungen dieser Bedienungsanleitung erfolgt, verursacht wurden.

1. Dieses Gerät kann von Kindern ab 8 Jahren und Personen mit eingeschränkten körperlichen, sensorischen oder geistigen Fähigkeiten oder mangelnder Erfahrung und Kenntnis benutzt werden, wenn sie beaufsichtigt werden oder in die sichere Benutzung des Gerätes unterwiesen werden und die damit verbundenen Gefahren verstehen.
2. Kinder dürfen nicht mit dem Gerät spielen.
3. Die Reinigung und vom Benutzer auszuführende Wartungsarbeiten dürfen von Kindern nur unter Aufsicht durchgeführt werden.
4. Wenn das Netzkabel beschädigt ist, muss es vom Hersteller, seinem Kundendienst oder einer ähnlich qualifizierten Person ausgewechselt werden, um Gefahren zu vermeiden.
5. Bevor Sie den Stecker mit der Netzsteckdose verbinden, prüfen Sie bitte, ob die Spannung und die Frequenz mit den Angaben auf dem Typenschild übereinstimmen.
6. Ziehen Sie den Netzstecker aus der Steckdose, wenn das Gerät nicht benutzt und bevor es gereinigt wird.
7. Achten Sie darauf, dass das Netzkabel nicht über scharfe

Kanten hängt und halten Sie es von heißen Objekten und offenen Flammen fern.

8. Tauchen Sie das Gerät oder den Netzstecker nicht in Wasser oder andere Flüssigkeiten. Es besteht Lebensgefahr aufgrund von Stromschlag!
9. Um den Stecker aus der Steckdose zu entfernen, ziehen Sie am Stecker. Ziehen Sie nicht am Kabel.
10. Berühren Sie das Gerät nicht, wenn es ins Wasser gefallen ist. Ziehen Sie den Stecker aus der Steckdose, schalten Sie das Gerät aus und schicken Sie es an einen autorisierten Kundendienst zwecks Reparatur.
11. Den Netzstecker des Gerätes nicht mit einer nassen Hand aus der Steckdose ziehen oder mit der Steckdose verbinden.
12. Versuchen Sie unter keinen Umständen, das Gehäuse des Gerätes zu öffnen oder das Gerät selbst zu reparieren. Dies könnte einen Stromschlag verursachen.
13. Lassen Sie das Gerät während des Gebrauchs niemals unbeaufsichtigt.
14. Dieses Gerät ist nicht für den gewerblichen Gebrauch konzipiert.
15. Verwenden Sie das Gerät nur zu seinem bestimmungsgemäßen Zweck.
16. Wickeln Sie das Kabel nicht um das Gerät und knicken Sie es nicht.
17. Die Verwendung von Zubehör, das nicht vom Hersteller empfohlen wird, kann Verletzungen verursachen.
18. Stecken Sie keine Gegenstände in Öffnungen. Benutzen Sie das Gerät nicht, wenn eine Öffnung blockiert ist. Halten Sie die Öffnungen frei von Staub, Flusen, Haar oder Dingen, die die Luftströmung reduzieren können.
19. Saugen Sie keine harten oder scharfkantigen Objekte wie Glas, Nägel, Schrauben, Münzen usw. auf.
20. Saugen Sie keine heißen Kohlen, Zigaretten, Streichhölzer oder andere heiße, rauchende oder brennende Objekte auf.
21. Benutzen Sie dieses Gerät nicht ohne die Filter.
22. Besondere Vorsicht ist beim Saugen auf Stufen geboten.

23. Saugen Sie keine leicht entzündlichen oder brennbaren Materialien (Flüssiggas, Benzin usw.) auf. Benutzen Sie das Gerät nicht in der Nähe von explosiven Flüssigkeiten oder Dämpfen.
24. Saugen Sie kein giftiges Material (Chlor-bleiche, Ammoniak, Abflussreiniger usw.) auf.
25. Benutzen Sie das Gerät nicht in einem geschlossenen Raum, der mit Dämpfen von Farben auf Ölbasis, Farbverdünnern, Mottenschutzmitteln, brennbarem Staub oder anderen explosiven oder giftigen Dämpfen gefüllt ist.
26. Halten Sie Ihren Arbeitsbereich trocken.
27. Reinigen Sie mit dem Staubsauger nicht Ihre Haustiere oder andere Tiere.
28. Wenn Sie während der Benutzung ein quietschendes Geräusch von dem Staubsauger hören oder wenn die Saugkraft schwächer zu sein scheint, schalten Sie das Gerät sofort aus und reinigen Sie alle Filter.
29. **WARNUNG:** Halten Sie den Stecker fest, wenn Sie das Kabel wieder aufwickeln. Lassen Sie das Kabel beim Aufwickeln nicht herumschleudern.
30. **Tipp:** Wenn Sie die Saugkraft reduzieren, können Sie die Bodenbürste leichter über den Boden bewegen. Stellen Sie die Saugkraft auf Minimum für Möbel, auf Medium für Teppiche und Hartböden. Verwenden Sie die höchste Einstellung nur auf Hartböden in Kombination mit einer Bürste für Hartböden.

Der Universalstaubsauger (Modell VCE-129394.2) wurde gemäß EN 60312-1 getestet und erfüllt die grundlegenden Anforderungen der Bestimmung (EU) 666/2013 für Staubsauger.

## GEBRAUCH UND FUNKTION

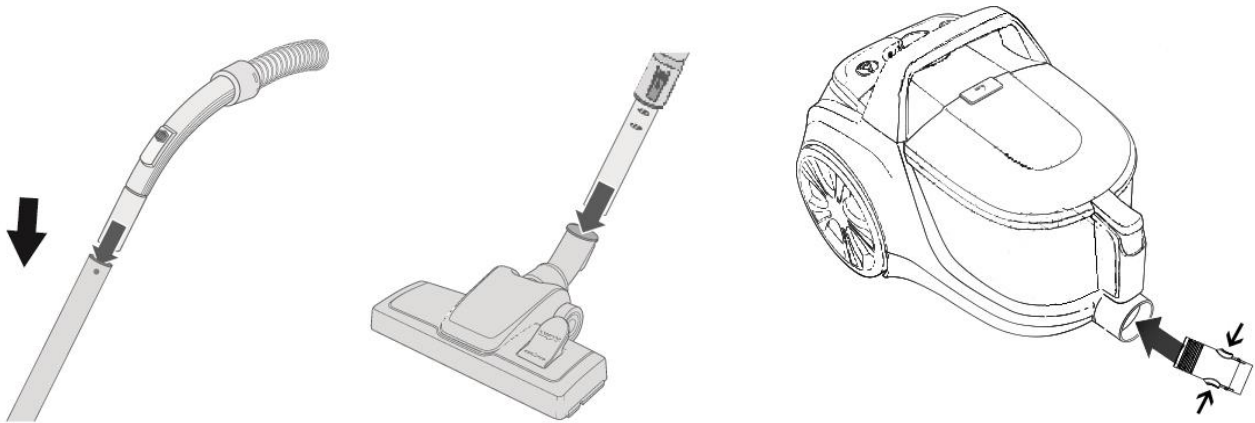
### Montage des Staubsaugers

#### Hinweis:

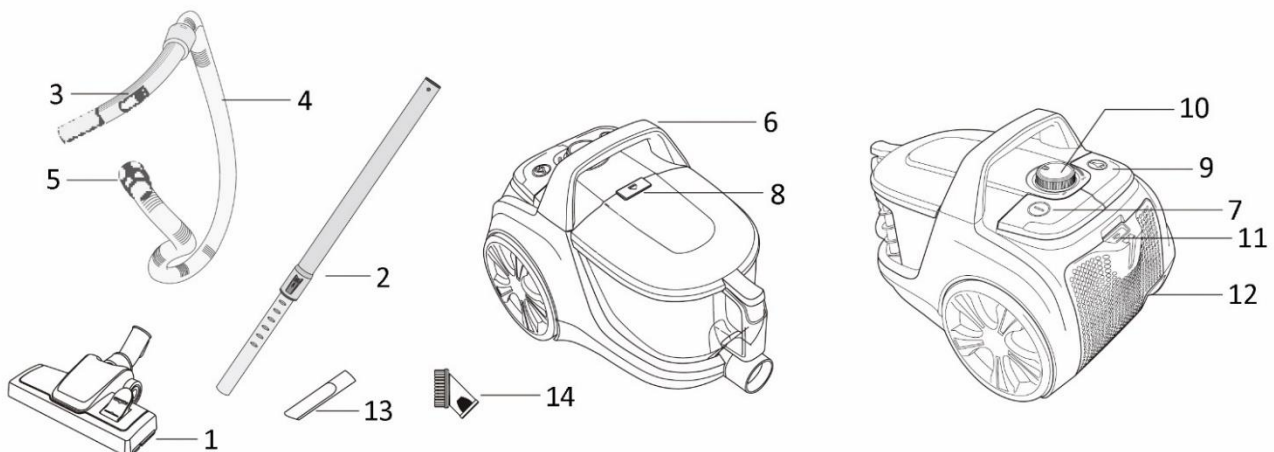
Ziehen Sie immer den Netzstecker aus der Steckdose, bevor Sie Zubehörteile anbringen oder abnehmen.

1. Anbringen des Flexschlauchs am Staubsauger. Schließen Sie den Flexschlauch an den Lufteinlasskanal an. Drücken Sie ihn hinein, bis Sie ein „Klick“-Geräusch hören, das anzeigt, dass er sich in seiner verriegelten Position befindet. Zum Abziehen des Schlauchs drücken Sie die beiden Knöpfe am Schlauchende und lassen den Schlauch los.
2. Befestigen des Rohrs am gebogenen Rohr-/Schlauchende: Stecken Sie das Rohr in das gebogene Rohr-/Schlauchende.
3. Befestigen der Bodenbürste am Rohr: Stecken Sie das Rohr in die Bodenbürste. Stellen Sie das Rohr auf die gewünschte Länge ein.

Tipp: Wenn Sie die Saugkraft reduzieren, können Sie die Bodenbürste leichter über den Boden bewegen. Stellen Sie die Saugkraft auf Minimum für Möbel, auf Medium für Teppiche und Hartböden. Verwenden Sie die höchste Einstellung nur auf Hartböden in Kombination mit einer Bürste für Hartböden.



### BESCHREIBUNG DER TEILE UND FUNKTIONEN



- |                           |  |
|---------------------------|--|
| 1. Bodenbürste            | 8. Entriegelungsknopf für Staubbehälter      |
| 2. Verlängerungsrohr      | 9. Knopf zum Aufwickeln des Kabels           |
| 3. Abluftventil           | 10. Geschwindigkeitsregler                   |
| 4. Saugschlauch           | 11. Entriegelungsknopf für das Auslassgitter |
| 5. Anschluss Saugschlauch | 12. Netzkabel mit Stecker                    |
| 6. Tragegriff             | 13. Fugendüse                                |
| 7. Hauptschalter          | 14. Rundbürste                               |

### Hinweis:

Sobald alle Komponenten zusammengesetzt sind, ziehen Sie das Kabel so weit wie nötig heraus und schließen es an. Eine gelbe Markierung am Stromkabel gibt die ideale Länge an. Ziehen Sie das Stromkabel nicht weiter als die rote Markierung heraus.

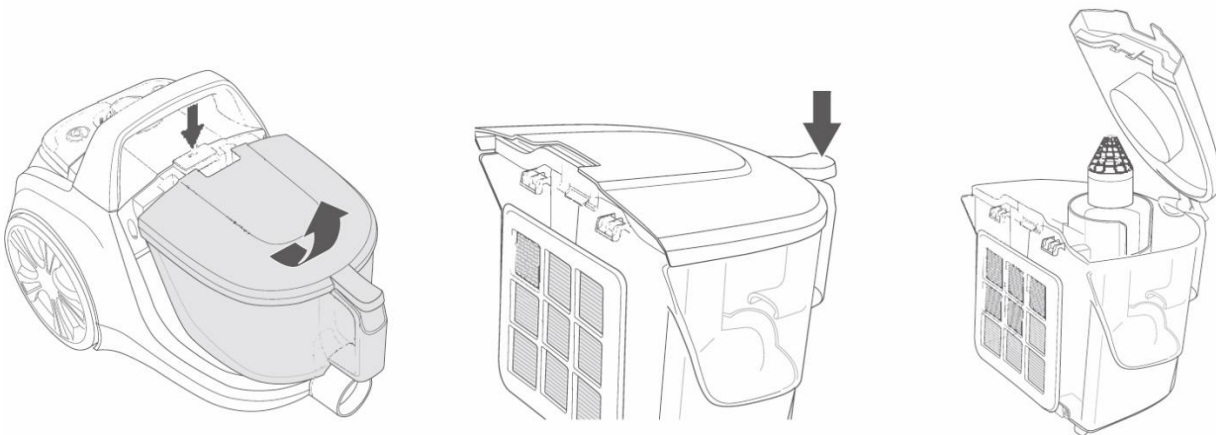
1. Stecken Sie den Stecker in die Steckdose.
2. Drücken Sie die Ein-/Aus-Taste am Gerät, um den Staubsauger „einzuschalten“. Drehen Sie den Geschwindigkeitsregler, um die Saugleistung des Staubsaugers einzustellen.
3. Sie können das Abluftventil öffnen (durch Schieben der Abdeckung), um die Saugkraft bei der Reinigung von Polstern, Teppichen, leichten und beweglichen Gegenständen zu verringern. Normalerweise sollte das Abluftventil geschlossen sein, um eine unnötige Verringerung der Saugkraft zu vermeiden.
4. Um das Netzkabel aufzurollen, drücken Sie mit einer Hand die Kabelaufrolltaste und führen Sie das Netzkabel mit der anderen Hand, um sicherzustellen, dass es nicht schleudert und Schäden oder Verletzungen verursacht.

### REINIGEN DES STAUBBEHÄLTERS

Beachten Sie die MAX-Markierung auf dem Staubbehälter, falls er zu voll wird. Befolgen Sie zum Reinigen des Staubbehälters die nachstehenden Schritte.

**Warnung:** Trennen Sie das Gerät immer von der Steckdose, bevor Sie den Staubbehälter herausnehmen.

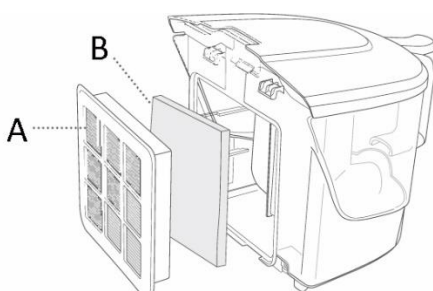
1. Drücken Sie den Entriegelungsknopf des Staubbehälters, um ihn zu entnehmen.
2. Drücken Sie oben auf den Staubbehälter, um die Abdeckung des Staubbehälters zu öffnen.
3. Leeren Sie den Abfall im Staubbehälter.



### DIE MOTORSCHUTZFILTER REINIGEN

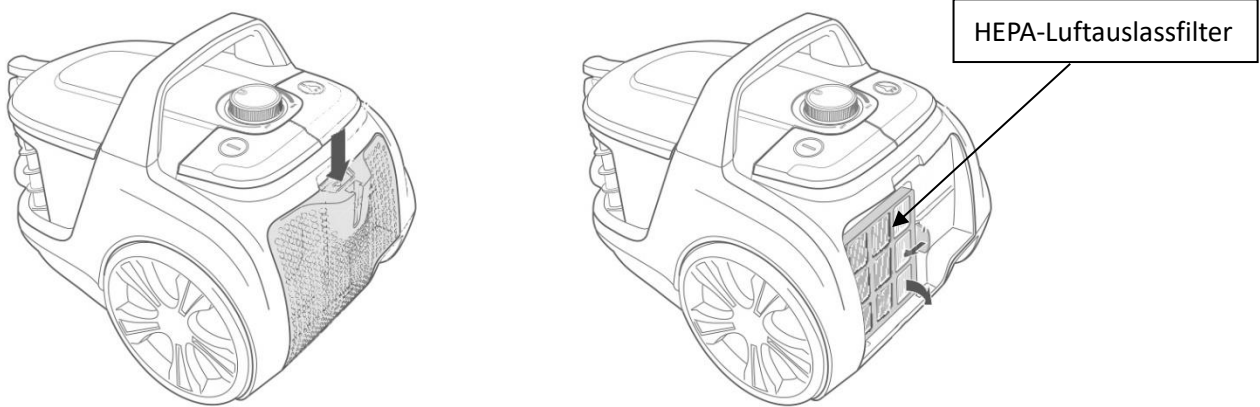
**\* Die Motorschutzfilter sind mit einem HEPA-Filter (A) und einem Schwammfilter (B) kombiniert.**

1. Nehmen Sie zunächst den Staubbehälter heraus.
2. Ziehen Sie den HEPA-Filter (A) ab und nehmen Sie den Schwammfilter (B) aus dem Gerät. Waschen Sie die Filter unter fließendem Wasser. Trocknen Sie sie gründlich ab, bevor Sie sie wieder einsetzen.
3. Die Filter sollten zweimal im Jahr oder immer dann, wenn sie sichtbar verstopft sind, entfernt und gespült werden.
4. Wenn die Filter beschädigt sind oder nicht ausreichend gereinigt werden können, sollten neue Filter eingesetzt werden. Saugen Sie niemals ohne Filter oder mit beschädigten Filtern. Andernfalls würde der aufgesaugte Staub in das Gerät gelangen und den Motor beschädigen.



## DEN HEPA-LUFTAUSSLASSFILTER REINIGEN

1. Drücken Sie auf die Oberseite der Luftauslassabdeckung, um die Abdeckung zu lösen.
2. Drücken Sie auf den HEPA-Luftauslassfilter und lösen Sie ihn von der Seite.
3. Spülen Sie den HEPA-Luftauslassfilter mit sauberem Wasser. Trocknen Sie ihn gründlich ab, bevor Sie ihn wieder einsetzen.
4. Bringen Sie die Luftauslassabdeckung wieder an, nachdem Sie den Filter wieder eingesetzt haben.



### Bitte beachten:

- Mit der Zeit werden die Filter im Staubsauger staubig. Dies ist normal und beeinträchtigt die Funktion der Filter nicht. Sollten die Filter so staubig werden, dass die Saugleistung nicht mehr bei 100% liegt, dann entfernen Sie die Filter, spülen sie unter dem Wasserhahn aus und lassen sie 24 Stunden an der offenen Luft trocknen, bevor Sie sie wieder zurücksetzen. Keinesfalls in der Nähe von Feuer oder starken Wärmequellen trocknen lassen. Dies sollten Sie alle 6 Monate wiederholen oder wenn die Saugleistung scheinbar nachlässt.
- Die Saugöffnung muss jederzeit offen und frei von Verstopfungen sein. Andernfalls könnte sich der Motor überhitzen und Schaden nehmen.
- Alle Filter sollten regelmäßig auf Anzeichen von Beschädigungen überprüft werden, vorzugsweise nach jedem Einsatz. Die Filter müssen sofort ersetzt werden, wenn sie beschädigt sind. Warnung: Ziehen Sie vor der Kontrolle der Filter immer den Netzstecker.
- Waschen Sie die Filter nicht in der Waschmaschine oder Spülmaschine.

### Aufbewahrung:

Wie hier gezeigt wird, kann dieser Staubsauger platzsparend aufbewahrt werden.



## TECHNISCHE DATEN

Betriebsspannung: 220-240V ~ 50-60Hz

Leistung: 800W

## GEWÄHRLEISTUNG UND KUNDENSERVICE

Vor der Lieferung werden unsere Geräte einer strengen Qualitätskontrolle unterzogen. Wenn, trotz aller Sorgfalt, während der Produktion oder dem Transport Beschädigungen aufgetreten sind, senden Sie das Gerät zurück an den Händler.

Wir bieten eine 2-Jahres-Gewährleistung für das erworbene Gerät, beginnend am Tag des Verkaufs. Wenn Sie ein defektes Produkt haben, nehmen Sie bitte direkt Kontakt mit dem Verkäufer auf.

Defekte, die aufgrund von unangemessenem Umgang mit dem Gerät entstehen und Störungen aufgrund von Eingriffen und Reparaturen Dritter oder das Montieren von nicht-Originalteilen werden nicht von dieser Gewährleistung abgedeckt. Die Quittung immer aufbewahren, ohne Quittung wird jegliche Gewährleistung ausgeschlossen. Bei Schäden durch Nichteinhalten der Bedienungsanleitung erlischt die Gewährleistung, Wir sind für daraus resultierende Folgeschäden nicht haftbar. Für Materialschäden oder Verletzungen aufgrund falscher Anwendung oder Nichtbefolgen der Sicherheitshinweise sind wir nicht haftbar. Schäden an den Zubehörteilen bedeutet nicht, dass das gesamte Gerät kostenlos ausgetauscht wird. In diesem Fall kontaktieren Sie unseren Kundendienst. Zerbrochenes Glas oder Kunststoffteile sind immer kostenpflichtig. Schäden an Verbrauchsmaterialien oder Verschleißteilen, sowie Reinigung, Wartung oder Austausch der besagten Teile werden durch die Gewährleistung nicht abgedeckt und sind deshalb kostenpflichtig.

## UMWELTGERECHTE ENTSORGUNG



Wiederverwertung – Europäischen Richtlinie 2012/19/EG

Dieses Symbol zeigt an, dass das Produkt nicht zusammen mit Haushaltsabfällen entsorgt werden darf. Um Umwelt- und Gesundheitsschäden durch unkontrollierte Abfallentsorgung zu verhindern, bitte verantwortungsbewusst entsorgen, um die nachhaltige Wiederverwertung von Ressourcen zu

■ fördern. Nutzen Sie zur Rückgabe Ihres Altgeräts bitte die Rückgabe- und Sammelsysteme oder wenden Sie sich an den Händler bei dem Sie dieses Gerät erworben haben. Dieser kann das Gerät umweltschonend entsorgen.

Emerio B.V.

Oudeweg 115

2031 CC Haarlem

The Netherlands

### Kundendienst:

T: +49 (0) 3222 1097 600

E: info.de@emerio.eu

www.saubereurope.com

### Ersatzteile:

<https://spareparts.emerio.eu>

## CONSIGNES DE SÉCURITÉ

Avant d'utiliser l'appareil, lisez toutes les consignes suivantes pour éviter des blessures et des dommages, et pour optimiser les performances de votre appareil. Conservez cette notice d'utilisation dans un endroit sûr. Si vous donnez ou transférez cet appareil à un tiers, veillez à lui remettre également cette notice d'utilisation.

En cas de détérioration due au non-respect par l'utilisateur des instructions de cette notice d'utilisation, la garantie est annulée. Le fabricant/importateur rejette toute responsabilité en cas de dommages dus au non-respect des instructions de la notice d'utilisation, à un usage négligent ou à l'usage non conforme aux exigences de cette notice d'utilisation.

1. Cet appareil peut être utilisé par des enfants âgés d'au moins 8 ans et par des personnes ayant des capacités physiques, sensorielles ou mentales réduites ou dénuées d'expérience ou de connaissance, s'ils (si elles) sont correctement surveillé(e)s ou si des instructions relatives à l'utilisation de l'appareil en toute sécurité leur ont été données et si les risques encourus ont été appréhendés.
2. Les enfants ne doivent pas jouer avec l'appareil.
3. Le nettoyage et l'entretien par l'utilisateur ne doivent pas être effectués par des enfants sans surveillance.
4. Si le câble d'alimentation est endommagé, il doit être remplacé par le fabricant, son service après-vente ou des personnes de qualification similaire afin d'éviter un danger.
5. Avant d'insérer la fiche de l'appareil dans une prise secteur, vérifiez que la tension et la fréquence du secteur correspondent aux spécifications indiquées sur la plaque signalétique.
6. Débranchez la fiche électrique de la prise électrique quand l'appareil n'est pas utilisé et avant de le nettoyer.
7. Veillez à ce que le cordon d'alimentation ne pende pas sur



des arêtes coupantes et maintenez-le éloigné des objets chauds et des flammes nues.

8. N'immergez jamais l'appareil ou sa fiche dans de l'eau ni dans aucun autre liquide. Cela peut provoquer un choc électrique !
9. Pour débrancher la fiche de la prise, saisissez la fiche et tirez-la hors de la prise. Ne tirez pas sur le cordon d'alimentation.
10. Ne touchez pas l'appareil s'il tombe dans de l'eau. Débranchez la fiche de la prise électrique, éteignez l'appareil et rapportez-le au centre de réparation agréé pour le faire réparer.
11. Ne branchez pas et ne débranchez pas l'appareil de la prise électrique avec les mains mouillées.
12. N'essayez pas d'ouvrir le boîtier de l'appareil ni de réparer l'appareil vous-même. Cela peut provoquer un choc électrique.
13. Ne laissez jamais l'appareil sans surveillance quand il est en fonctionnement.
14. Cet appareil n'est pas conçu pour un usage commercial.
15. N'utilisez pas cet appareil à un usage autre que celui pour lequel il a été conçu.
16. N'enroulez pas le cordon d'alimentation autour de l'appareil et ne le pliez pas.
17. L'utilisation d'accessoires non recommandés par le fabricant de l'appareil peut provoquer des blessures.
18. N'insérez aucun objet dans les ouvertures de l'appareil. N'utilisez pas l'appareil avec l'une de ses ouvertures bouchée. Veillez à ce que l'appareil reste exempt de poussières, peluches, cheveux et de tout ce qui peut réduire le flux d'air.
19. N'aspirez pas d'objets durs ou coupants, par exemple du verre, des clous, des pièces de monnaie, etc.
20. N'aspirez pas des cendres chaudes, des mégots, des allumettes, ni aucun objet chaud, fumant ou en combustion.

21. N'utilisez pas cet appareil sans les filtres assemblés.
22. Soyez particulièrement vigilant quand vous utilisez l'aspirateur sur des escaliers.
23. N'aspirez pas des matières inflammables ou combustibles (combustible liquide pour briquet, essence, etc.) et n'utilisez pas l'appareil en présence de vapeur ou de liquide explosif.
24. N'aspirez pas de matière toxique ou nocive (eau de javel, ammoniacale, déboucheur d'évier, etc.).
25. N'utilisez pas l'appareil dans un espace fermé et rempli de vapeurs libérées par des peintures à l'huile, des diluants pour peinture, de l'antimite, des poussières inflammables ou d'autres vapeurs toxiques ou explosives.
26. Maintenez la zone d'utilisation bien sèche.
27. N'utilisez pas l'aspirateur pour nettoyer vos animaux de compagnie ni aucun autre animal.
28. Pendant l'utilisation, si vous entendez des grincements provenant de l'aspirateur ou si la puissance d'aspiration semble réduite, éteignez immédiatement l'appareil et nettoyez tous les filtres.
29. **AVERTISSEMENT** : Saisissez la fiche du cordon d'alimentation pendant le rembobinage du cordon d'alimentation. Ne laissez pas le cordon d'alimentation claquer pendant son rembobinage.
30. Conseil : En réduisant la puissance d'aspiration, vous pouvez déplacer la brosse de sol plus facilement sur le sol. Réglez la puissance d'aspiration au minimum pour nettoyer les meubles et réglez-la à un niveau moyen pour nettoyer les moquettes/tapis et les sols durs. Utilisez exclusivement le réglage maximal pour nettoyer les sols durs avec une brosse pour sol dur.

L'aspirateur à usage général (modèle VCE-129394.2) a été testé conformément à la norme EN 60312-1 et est conforme aux exigences essentielles de la réglementation (UE) 666/2013 pour les aspirateurs.

## UTILISATION ET FONCTION

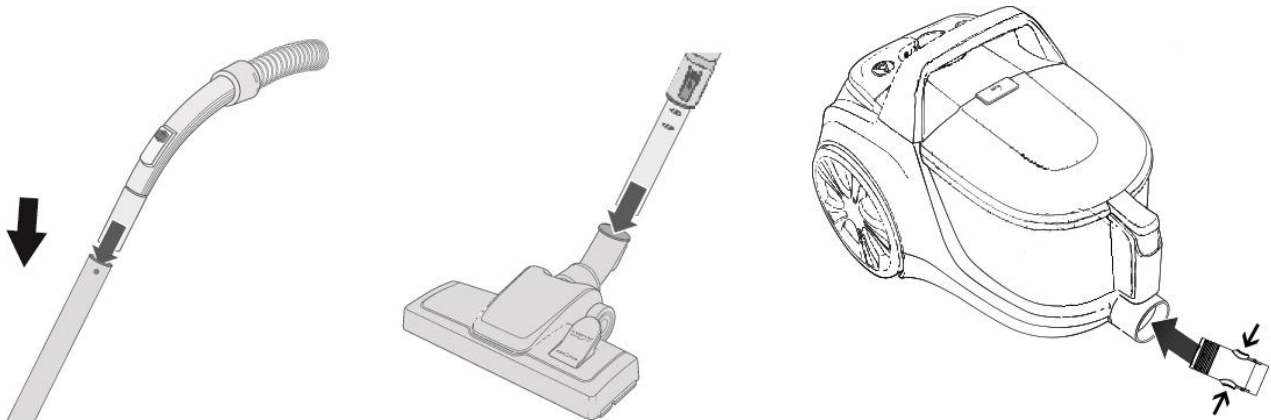
### Assemblage de l'aspirateur

#### Note:

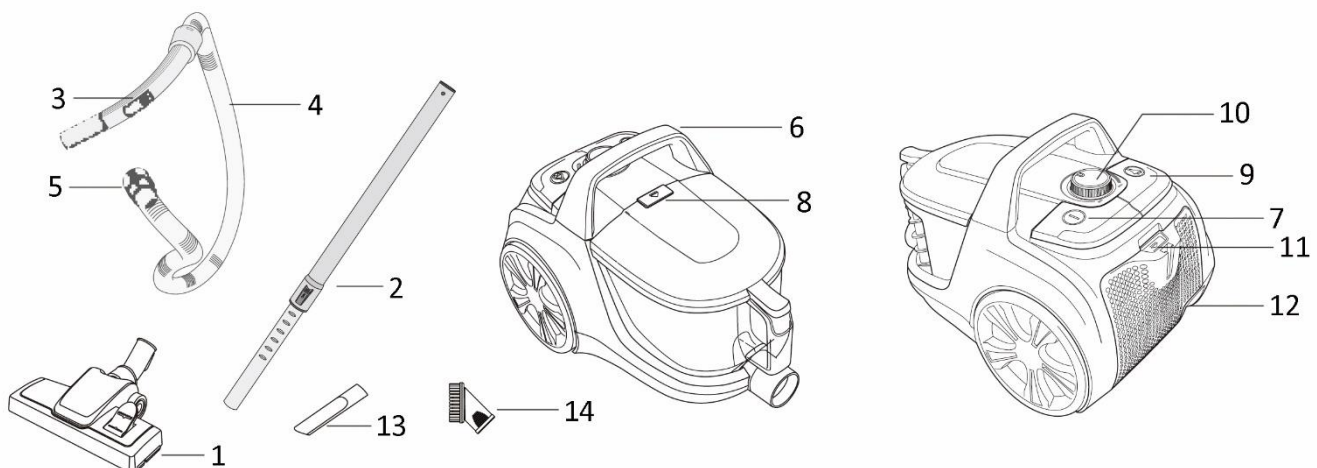
Débranchez toujours la prise de la prise murale avant de monter ou démonter des accessoires.

1. Fixation du tuyau flexible dans l'aspirateur. Branchez le tuyau flexible dans le conduit d'admission d'air ; poussez-le jusqu'à ce que vous entendiez un « clic », indiquant qu'il est en position verrouillée. Pour retirer le tuyau, appuyez sur les deux boutons situés à l'extrémité du tuyau et relâchez le tuyau.
2. Fixation du tube courbé/de la rallonge du flexible. Poussez le tube vers l'intérieur du tube courbé/de la rallonge du flexible.
3. Fixation de la brosse pour le sol sur le tube. Poussez le tube vers l'intérieur de la brosse pour le sol. Réglez le tube à la longueur désirée.

Conseil : En réduisant la puissance d'aspiration, vous pouvez déplacer la brosse de sol plus facilement sur le sol. Réglez la puissance d'aspiration au minimum pour nettoyer les meubles et réglez-la à un niveau moyen pour nettoyer les moquettes/tapis et les sols durs. Utilisez exclusivement le réglage maximal pour nettoyer les sols durs avec une brosse pour sol dur.



### PRÉSENTATION DES PIÈCES ET DES FONCTIONS



- |                                  |   |
|----------------------------------|---|
| 1. Brosse à plancher             | 8. Bouton d'ouverture du bac à poussière      |
| 2. Tube de rallonge              | 9. Bouton d'enroulement du cordon             |
| 3. Soupape d'évacuation d'air    | 10. Bouton de réglage de la vitesse           |
| 4. Tuyau d'aspiration            | 11. Bouton d'ouverture du capot d'échappement |
| 5. Raccord du tuyau d'aspiration | 12. Cordon d'alimentation et fiche            |
| 6. Poignée de transport          | 13. Suceur plat                               |
| 7. Bouton marche / arrêt         | 14. Brosse ronde                              |

### Remarque :

Une fois que tous les accessoires sont assemblés, déroulez une longueur suffisante du cordon d'alimentation, puis insérez sa fiche dans une prise murale. La marque jaune sur le cordon d'alimentation indique sa longueur idéale d'utilisation. Ne tirez pas le cordon d'alimentation au-delà de la marque rouge.

1. Insérez la fiche du cordon d'alimentation dans une prise murale.
2. Appuyez sur le bouton marche / arrêt situé sur l'appareil pour mettre l'aspirateur en marche. Pour régler l'aspiration, tournez le bouton de réglage de la vitesse afin de contrôler la puissance d'aspiration de l'aspirateur.
3. Vous pouvez ouvrir la soupape d'échappement (en faisant glisser le couvercle) pour réduire la force d'aspiration lorsque vous nettoyez des tissus d'ameublement, des tapis, des objets légers et mobiles. Normalement, la soupape d'échappement doit être fermée pour éviter une réduction inutile de la force d'aspiration.
4. Pour rembobiner le cordon d'alimentation, appuyez sur le bouton d'enroulement du cordon d'une main et guidez le cordon d'alimentation avec l'autre main pour vous assurer qu'il ne s'enroule pas et ne cause pas de dommages ou de blessures.

### NETTOYAGE DU BAC À POUSSIÈRE

Notez le niveau MAX sur le bac à poussière au cas où il serait trop plein. Pour nettoyer le bac à poussière, procédez comme suit.

**Avertissement :** Débranchez toujours l'appareil de la prise électrique avant de retirer le bac à poussière.

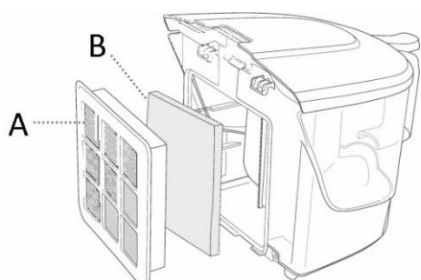
1. Appuyez sur le bouton de déverrouillage du bac à poussière avant de retirer le bac à poussière.
2. Appuyez sur la partie supérieure du bac à poussière pour ouvrir le couvercle du bac à poussière.
3. Videz les déchets hors du bac à poussière.



### NETTOYAGE DES FILTRES DE PROTECTION DU MOTEUR

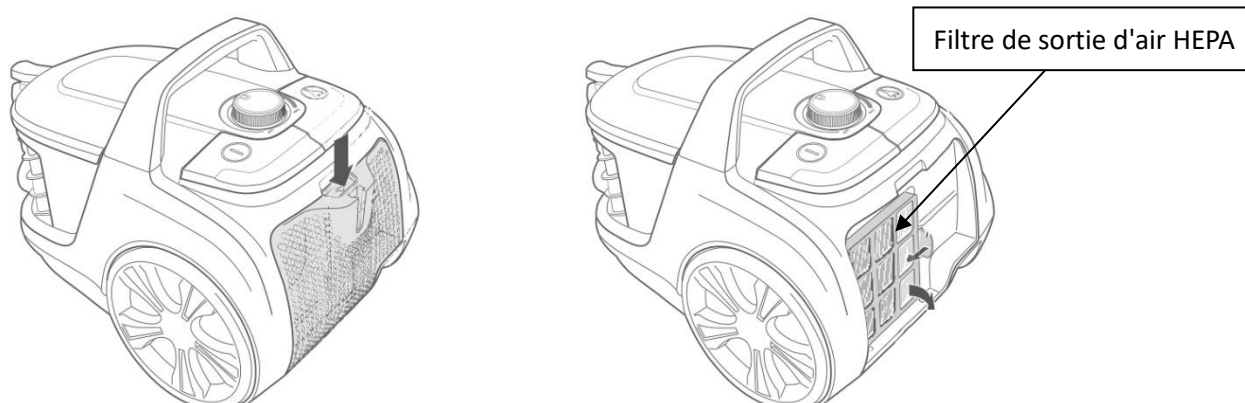
\* Les filtres de protection du moteur sont composés d'un filtre HEPA (A) et d'un filtre en éponge (B).

1. Retirez d'abord le bac à poussière.
2. Retirez le filtre HEPA (A) et le filtre en éponge (B) de l'appareil. Lavez les filtres à l'eau courante. Séchez-les soigneusement avant de les remettre en place.
3. Les filtres doivent être retirés et rincés deux fois par an ou chaque fois qu'ils sont visiblement obstrués.
4. Si les filtres sont endommagés ou ne peuvent pas être nettoyés correctement, il convient de les remplacer. N'aspirez jamais sans filtre ou avec un filtre endommagé. Dans le cas contraire, la poussière aspirée pourrait pénétrer dans l'appareil et endommager le moteur.



## NETTOYAGE DU FILTRE DE SORTIE D'AIR HEPA

1. Appuyez sur la partie supérieure du couvercle de la sortie d'air pour le déclipser.
2. Appuyez sur le filtre de sortie d'air HEPA et déclipsez-le par le côté.
3. Rincez le filtre de sortie d'air HEPA à l'eau propre. Séchez-le soigneusement avant de le remettre en place.
4. Remettez le couvercle de la sortie d'air en place après avoir replacé le filtre.



### Remarque :

- Les filtres de l'aspirateur deviennent poussiéreux au fil des utilisations. Cela est normal et n'affecte pas les performances des filtres. Si les filtres sont tellement encrassés que l'aspiration est inférieure à 100 %, nous vous conseillons de les sortir, de les nettoyer à l'eau courante, de les laisser sécher 24 h à l'air libre (pas près de flammes ni d'objets très chauds), puis de le réinsérer dans l'aspirateur. Cela doit être fait une fois tous les six mois ou quand la puissance d'aspiration est manifestement réduite.
- L'orifice d'aspiration doit être ouvert et ne doit être obstrué à aucun moment. Sinon, le moteur peut surchauffer et risque d'être endommagé.
- Tous les filtres doivent être régulièrement inspectés pour vérifier qu'ils ne sont pas endommagés, de préférence après nettoyage. Les filtres doivent être remplacés immédiatement s'ils sont endommagés. Débranchez toujours l'aspirateur de la prise électrique avant d'inspecter les filtres.
- Ne lavez pas le filtre dans un lave-linge ou un lave-vaisselle.

### Rangement :

Cet aspirateur peut être rangé comme montré ci-dessous pour économiser de l'espace.



## CARACTÉRISTIQUES TECHNIQUES

Tension de service: 220-240V ~ 50-60Hz

Puissance: 800W

## GARANTIE ET SERVICE APRÈS-VENTE

Nos appareils sont soumis à un contrôle de qualité strict avant d'être livrés. Si l'appareil a toutefois été endommagé lors de la production ou du transport en dépit des soins que nous lui donnons, retournez l'appareil au vendeur.

Nous offrons une garantie de 2 ans pour l'appareil acheté à partir de la date de vente. En cas de produit défectueux, vous pouvez retourner directement au point de vente.

Les défauts dus à une utilisation non conforme de l'appareil et les dommages dus à une intervention ou réparation faite par une tierce personne ou dus à l'installation de pièces qui ne sont pas d'origine ne sont pas couverts par cette garantie. Conservez toujours votre reçu, car sans celui-ci vous ne pourrez réclamer aucune sorte de garantie. Les dommages causés par le non respect des instructions de ce manuel rendront la garantie caduque, nous déclinons toute responsabilité en cas de dommages indirects. Nous déclinons toute responsabilité en cas de dégâts matériels ou de dommages corporels causés par une utilisation inappropriée ou si les instructions de sécurité n'ont pas été convenablement observées. Si les accessoires sont endommagés, cela ne signifie pas que toute la machine sera remplacée gratuitement. Dans de tels cas, veuillez contacter notre assistance. Des pièces brisées en verre ou en plastique sont toujours sujettes à des frais. Les défauts des consommables ou des pièces susceptibles de s'user, ainsi que le nettoyage, l'entretien ou la réparation desdites pièces ne sont pas couverts par la garantie et doivent donc être payés.

## APPAREIL RESPECTUEUX DE L'ENVIRONNEMENT



Recyclage – Directive européenne 2012/19/EU

Ce symbole indique que le produit ne doit pas être jeté avec les ordures ménagères. Afin d'éviter toute nuisance possible pour l'environnement et la santé humaine causée par les déchets non contrôlés, recyclez ce produit de manière responsable afin de contribuer à la réutilisation des ressources matérielles. Pour retourner votre appareil usagé, utilisez les systèmes de collecte et de retour ou contactez le distributeur auprès duquel le produit a été acheté. Il pourra reprendre ce produit pour qu'il soit recyclé d'une manière respectueuse de l'environnement.

Emerio B.V.

Oudeweg 115

2031 CC Haarlem

The Netherlands

### Service à la clientèle:

T: +49 (0) 3222 1097 600

E: [info.de@emerio.eu](mailto:info.de@emerio.eu)

[www.saubereurope.com](http://www.saubereurope.com)

### Pièces:

<https://spareparts.emerio.eu>

## **INSTRUKCJE DOTYCZĄCE BEZPIECZEŃSTWA**

Aby nie dopuścić do urazów lub uszkodzeń oraz aby maksymalnie wykorzystać możliwości urządzenia, przed rozpoczęciem jego użytkowania należy przeczytać wszystkie poniższe zalecenia. Niniejszą instrukcję należy przechowywać w bezpiecznym miejscu. W przypadku przekazania lub odstąpienia komuś tego urządzenia, do urządzenia należy dołączyć również tę instrukcję.

W przypadku uszkodzenia spowodowanego nieprzestrzeganiem przez użytkownika zaleceń podanych w niniejszej instrukcji gwarancja nie ma zastosowania. Producent/importer nie ponosi odpowiedzialności za szkody spowodowane nieprzestrzeganiem podanych w instrukcji zaleceń, zaniedbaniami oraz użytkowaniem w sposób niezgodny z wymaganiami opisanymi w instrukcji.

1. Pod warunkiem zapewnienia odpowiedniego nadzoru, pouczenia na temat bezpiecznej obsługi i dopilnowania zrozumienia zagrożeń, urządzenie może być używane przez dzieci w wieku od lat 8, osoby o ograniczeniach fizycznych, czuciowych lub psychicznych, a także osoby, którym brak jest doświadczenia lub wiedzy.
2. Dzieci nie powinny bawić się urządzeniem.
3. Dzieci nie mogą bez nadzoru wykonywać czynności związanych z czyszczeniem i konserwacją.
4. Jeżeli kabel zasilający zostanie uszkodzony, aby uniknąć niebezpiecznych sytuacji, należy go wymienić. Wymiany powinien dokonać producent, przedstawiciel jego serwisu lub inne osoby o podobnych kwalifikacjach.
5. Przed włożeniem wtyczki do kontaktu, należy sprawdzić, czy napięcie i częstotliwość są zgodne ze specyfikacją podaną na tabliczce znamionowej.
6. Przed czyszczeniem i na czas, gdy urządzenie nie jest używane, należy wyjąć wtyczkę z kontaktu.
7. Należy dopilnować, aby kabel zasilający nie zwisał z ostrych

krawędzi. Należy go trzymać z dala od gorących przedmiotów i otwartych płomieni.

8. Urządzenia i wtyczki kabla zasilającego nie wolno zanurzać w wodzie lub innych płynach. Ryzyko utraty życia wskutek porażenia prądem!
9. W celu wyjęcia wtyczki z kontaktu należy ciągnąć za wtyczkę. Nie należy ciągnąć za kabel zasilający.
10. Jeśli urządzenie wpadnie do wody, nie wolno go dotykać. Należy wyjąć wtyczkę z kontaktu, wyłączyć urządzenie i wysłać je do autoryzowanego punktu serwisowego w celu dokonania naprawy.
11. Nie należy mokrą ręką wkładać wtyczki urządzenia do kontaktu lub wyjmować jej z niego.
12. Nigdy nie należy próbować otwierać obudowy urządzenia lub samodzielnie urządzenie naprawić. Mogłoby to doprowadzić do porażeniem prądem.
13. W czasie użytkowania nie należy nigdy zostawiać urządzenia bez nadzoru.
14. Urządzenie nie zostało zaprojektowane do użytku komercyjnego.
15. Urządzenia nie należy używać do celów, do których nie jest ono przeznaczone.
16. Kabla nie należy owijać wokół urządzenia ani zaginać.
17. Stosowanie akcesoriów lub elementów dodatkowych niezalecanych przez producenta urządzenia może doprowadzić do urazów.
18. Nie należy wkładać do otworów jakichkolwiek przedmiotów. Nie używać, gdy któryś z otworów jest zablokowany. Chronić przed kurzem, kłaczkami, włosami i wszystkim, co może zmniejszać przepływ powietrza.
19. Nie należy zbierać odkurzaczem twardych lub ostrych przedmiotów takich jak szkło, gwoździe, śruby, monety itp.
20. Nie należy zbierać odkurzaczem gorących węgli, papierosów, zapalek i jakichkolwiek innych gorących, żarzących się lub palących się przedmiotów.
21. Nie używać urządzenia bez założonych filtrów.



22. Szczególną ostrożność należy zachować podczas odkurzania na schodach.
23. Nie należy zbierać odkurzaczem materiałów łatwopalnych (płyn do zapalniczek, benzyna itp.). Nie używać w obecności wybuchowych cieczy lub oparów.
24. Nie należy zbierać odkurzaczem materiałów toksycznych (wybielacz na bazie chloru, amoniak, środek do udrażniania kanalizacji itp.).
25. Urządzenia nie należy używać w zamkniętych pomieszczeniach wypełnionych oparami farb olejnych, rozcieńczalników lub substancji do zwalczania moli lub w pomieszczeniach wypełnionych innymi oparami wybuchowymi lub toksycznymi, a także łatwopalnym pyłem.
26. Miejsce pracy musi być suche.
27. Urządzenia nie należy używać do czyszczenia zwierząt domowych lub jakichkolwiek innych.
28. Jeśli podczas użytkowania z odkurzacza będą dochodzić odgłosy przypominające piski lub gdy użytkownik odniesie wrażenie, że spadła siła zasysania, należy wówczas natychmiast wyłączyć urządzenie i wyczyścić wszystkie filtry.
29. **OSTRZEŻENIE:** Podczas zwijania przewodu należy trzymać wtyczkę. Podczas zwijania przewodu nie można dopuszczać do niekontrolowanego poruszania się wtyczki.
30. Wskazówka: Zmniejszenie siły ssania powoduje, że szczotkę do podłogi łatwiej jest przesuwać po podłodze. Do odkurzania mebli siłę ssania należy ustawić na minimum, a do odkurzania dywanów i twardych podłóg – na wartość średnią. Ustawienia na maksimum należy używać tylko do odkurzania twardych podłóg szczotką do twardych podłóg.

Odkurzacz do zastosowań ogólnych (model VCE-129394.2) został przetestowany zgodnie z normą EN 60312-1 i spełnia niezbędne wymagania rozporządzenia (UE) 666/2013 w odniesieniu do odkurzaczy.

## UŻYTKOWANIE I FUNKCJONOWANIE

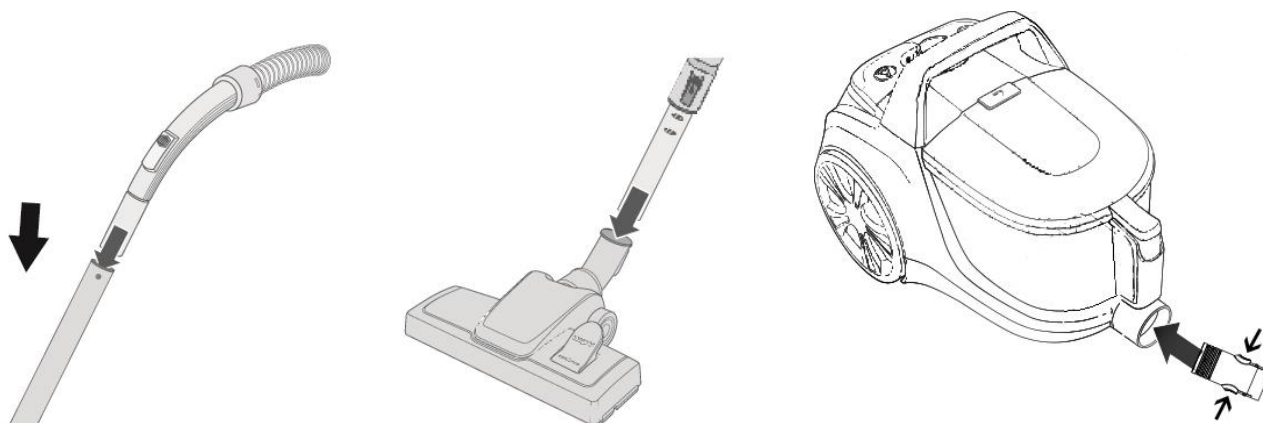
### Montaż odkurzacza

#### Wskazówka:

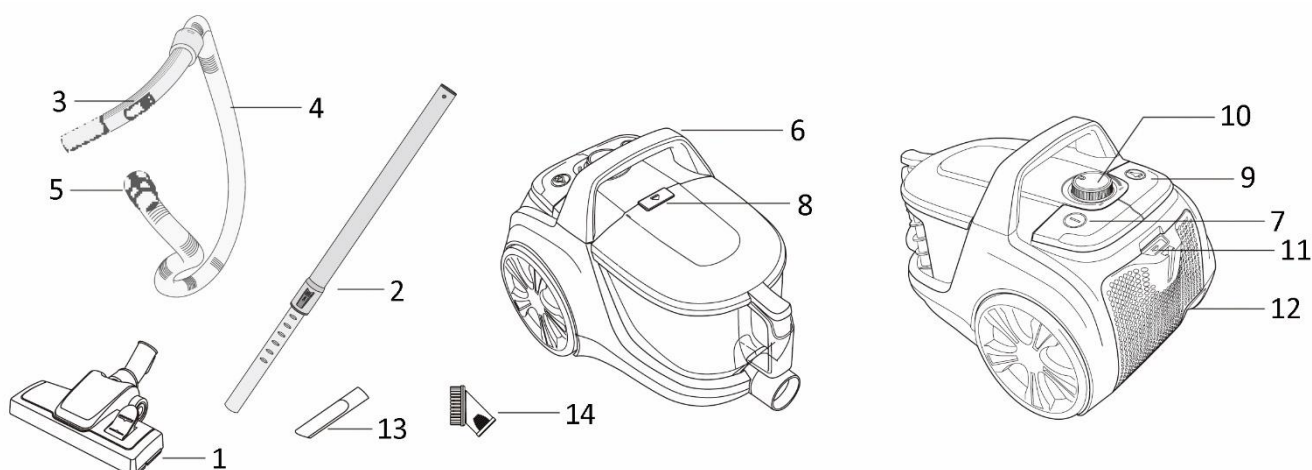
Zanim przystąpisz do montowania lub odłączania poszczególnych części, zawsze pamiętaj o wyciągnięciu wtyczki z gniazdka.

1. Mocowanie węży elastycznych do odkurzacza. Podłączyć węży elastyczny do otworu wlotu powietrza; wcisnąć tak, aby rozległo się „kliknięcie”, które sygnalizuje, że węży znalazł się w pozycji zablokowanej. Aby wyjąć węży, wystarczy nacisnąć dwa przyciski na końcu węży i wysunąć węży.
2. Mocowanie rury odkurzacza do rury wygiętej: Włóż rurę odkurzacza do końcówki rury wygiętej, znajdującej się u wylotu węży.
3. Mocowanie dyszy podłogowej do rury: Włóż rurę do dyszy podłogowej. Następnie ustaw odpowiednią długość rury.

Wskazówka: Zmniejszenie mocy ssania umożliwi łatwiejsze przesuwanie dyszy po podłodze. Do odkurzania mebli ustaw minimalny poziom mocy ssania. W przypadku dywanów i twardych podłóg wybierz średnią moc. Natomiast najwyższego poziomu mocy ssania używaj tylko do odkurzania podłóg twardych, po przymocowaniu do rury odkurzacza przeznaczonej do tego dyszy.



### PREZENTACJA CZĘŚCI I FUNKCJI



- |                                |  |
|--------------------------------|--|
| 1. Szczotka do podłogi         | 8. Przycisk odblokowujący pojemnik na kurz |
| 2. Rura przedłużająca          | 9. Przycisk zwijania przewodu              |
| 3. Zawór powietrza wywiewanego | 10. Pokrętko regulacji prędkości           |
| 4. Wąż zasysający              | 11. Przycisk zwalniania pokrywy wywiewu    |
| 5. Przyłącze węży zasysającego | 12. Przewód zasilający i wtyczka           |
| 6. Uchwyt do przenoszenia      | 13. Ssawka do szczelin                     |
| 7. Włącznik                    | 14. Szczotka okrągła                       |

### Wskazówka:

Po złożeniu wszystkich części, wyciągnij kabel na odpowiednią długość i podłącz go do sieci zasilającej. Żółte oznaczenie na kablu zasilającym określa jego optymalną długość. Nie wyciągaj kabla zasilającego na długość przekraczającą czerwone oznaczenie.

1. Włóż wtyczkę do gniazdka.
2. Aby włączyć odkurzacz, należy nacisnąć włącznik znajdujący się na urządzeniu. Aby wyregulować siłę zasysania, należy przekręcić pokrętkę regulacji prędkości, które steruje mocą zasysania odkurzacza.
3. Podczas czyszczenia tapicerki, dywanów oraz lekkich i ruchomych przedmiotów, aby zmniejszyć siłę zasysania, użytkownik może otworzyć zawór powietrza wywiewanego (wystarczy przesunąć pokrywę). Zwykle, aby niepotrzebnie nie zmniejszać siły zasysania, zawór powietrza wywiewanego powinien być zamknięty.
4. Aby zwinąć przewód zasilający, wystarczy jedną ręką nacisnąć przycisk zwijania przewodu, a drugą prowadzić przewód zasilający w taki sposób, aby nie spowodował uszkodzeń lub zranienia.

### CZYSZCZENIE POJEMNIKA NA KURZ

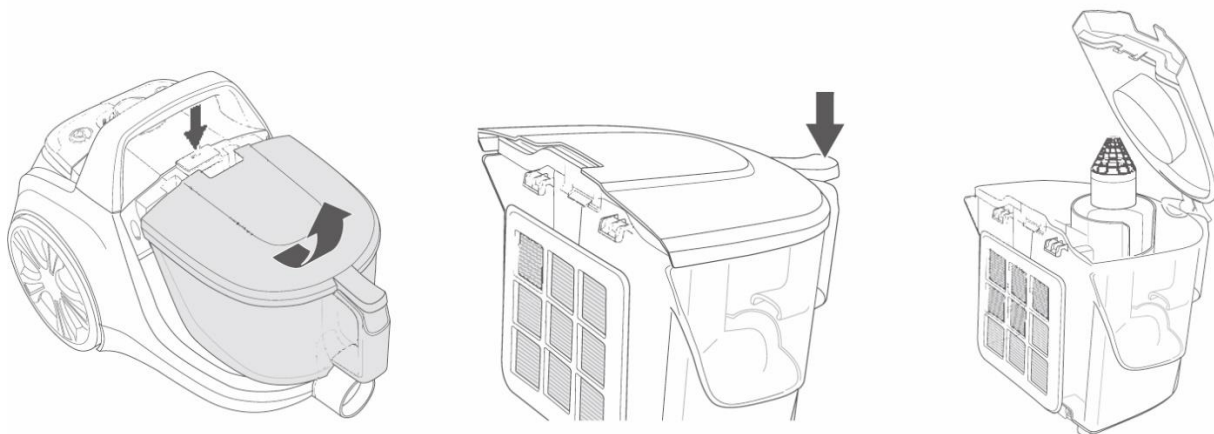
1. Naciśnij przycisk znajdujący się na uchwycie pojemnika na kurz.
2. Podnieś pojemnik na kurz.

### CZYSZCZENIE POJEMNIKA NA KURZ

Zwróć uwagę na poziom MAX na pojemniku na wypadek, gdyby pojemnik się zbyt napęłnił. Aby wyczyścić pojemnik na kurz, należy wykonać czynności podane poniżej.

**Ostrzeżenie:** Przed wyjęciem pojemnika na kurz należy zawsze odłączyć urządzenie od zasilania (wyjąć wtyczkę z kontaktu).

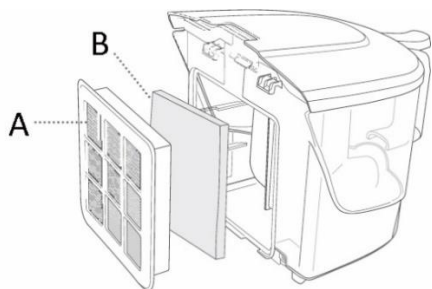
1. Najpierw należy nacisnąć przycisk odblokowujący pojemnik na kurz, aby wyjąć pojemnik na kurz.
2. Nacisnąć górną część pojemnika na kurz, aby otworzyć jego pokrywę.
3. Wysypać kurz z pojemnika na kurz.



### CZYSZCZENIE FILTRÓW ZABEZPIEZAJĄCYCH SILNIK

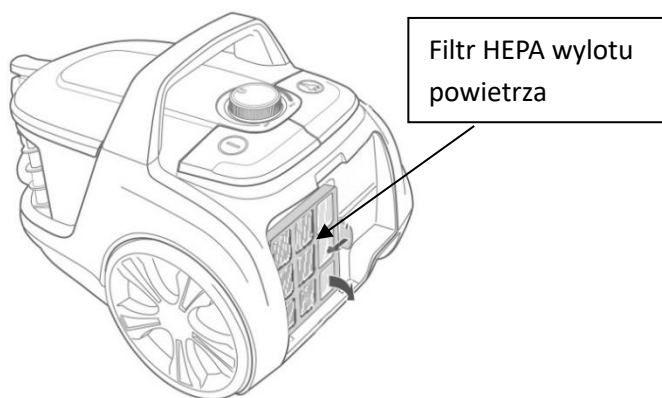
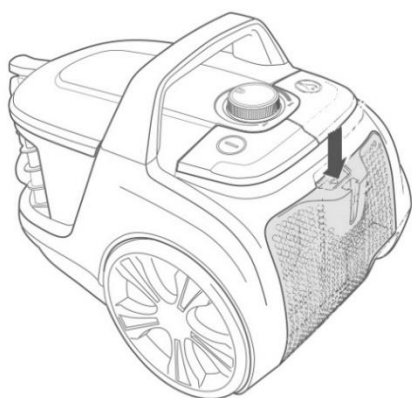
**\* Filtry zabezpieczające silnik są połączone z filtrem HEPA (A) i filtrem gąbkowym (B).**

1. Najpierw wyjąć pojemnik na kurz.
2. Wysunąć z urządzenia filtr HEPA (A) i wyjąć filtr gąbkowy (B). Umyć filtry pod bieżącą wodą. Przed włożeniem z powrotem dokładnie je wysuszyć.
3. Filtry należy wyjmować i płukać dwa razy w roku lub każdorazowo wtedy, gdy są wyraźnie zapchane.
4. Jeśli filtry są uszkodzone lub nie można ich doczyścić, należy je wymienić na nowe. Nigdy nie należy odkurzać bez założonych filtrów lub gdy założone filtry są uszkodzone. W przeciwnym razie zassany kurz dostanie się do urządzenia i doprowadzi do uszkodzenia silnika.



### CZYSZCZENIE FILTRA HEPA WYLOTU POWIETRZA

1. Nacisnąć górną część pokrywy wylotu powietrza, aby odblokować pokrywę.
2. Z boku nacisnąć i odzepić filtr HEPA wylotu powietrza.
3. Przepłukać czystą wodą filtr HEPA wylotu powietrza. Przed założeniem z powrotem całkowicie go wysuszyć.
4. Po ponownym założeniu filtra założyć z powrotem pokrywę wylotu powietrza.



### Uwaga:

- Wraz z upływem czasu w filtrach odkurzacza gromadzi się kurz. Jest to normalne i nie wpływa na ich funkcjonowanie. Jeżeli kurz zalegający w filtrach spowoduje, że moc ssania nie będzie wynosiła 100%, należy wyciągnąć filtry i wypłukać je pod bieżącą wodą. Przed ponownym włożeniem należy pozostawić je do wyschnięcia na 24 godziny. W żadnym wypadku nie należy suszyć ich w pobliżu ognia i silnych źródeł ciepła. Czynność tę należy powtarzać co 6 miesięcy lub częściej, jeżeli moc ssania widocznie się zmniejszy.
- Otwór ssący musi być zawsze otwarty i drożny. W przeciwnym razie może dojść do przegrzania i uszkodzenia silnika.
- Wszystkie filtry należy regularnie kontrolować pod kątem ewentualnych uszkodzeń, najlepiej po każdym użyciu. W przypadku uszkodzenia filtrów należy je bezzwłocznie wymienić. Ostrzeżenie: Przed sprawdzeniem filtrów zawsze należy wyciągnąć wtyczkę z gniazdka.
- Filtrów nie należy prać w pralce ani myć w zmywarce.

### Przechowywanie:

Odkurzacze możesz ustawić tak, jak przedstawiono poniżej, dzięki czemu nie zajmie on dużo miejsca.



## DANE TECHNICZNE

Napięcie robocze: 220-240V ~ 50-60Hz

Moc: 800W

## GWARANCJA I SERWIS KONSUMENCKI

Przed dostarczeniem do klienta nasze urządzenia poddawane są rygorystycznej kontroli jakości. Jeśli, pomimo wszelkich starań, podczas produkcji lub transportu pojawi się uszkodzenie, należy zwrócić urządzenie do sprzedawcy.

Dla każdego zakupionego urządzenia zapewniamy 2 lata gwarancji, poczynając od dnia zakupu. Uszkodzony produkt można zwrócić bezpośrednio w punkcie zakupu.

Niniejsza gwarancja nie obejmuje uszkodzeń spowodowanych niewłaściwą obsługą urządzenia, usterek w wyniku modyfikacji i napraw wykonanych przez strony trzecie lub w wyniku użycia nieoryginalnych części. Należy zachować dowód zakupu, który jest jedyną podstawą złożenia roszczenia gwarancyjnego. Producent nie ponosi odpowiedzialności za uszkodzenia powstałe w wyniku nieprzestrzegania instrukcji obsługi. Powoduje to unieważnienie gwarancji. Producent nie ponosi odpowiedzialności za szkody materiałowe ani obrażenia ciała spowodowane niewłaściwą obsługą urządzenia i nieprzestrzeganiem instrukcji obsługi. Uszkodzenie akcesoriów nie oznacza bezpłatnej wymiany całego urządzenia. W takim wypadku prosimy o kontakt z naszym serwisem. Stłuczone elementy szklane lub pęknięte elementy plastikowe są wymieniane za opłatą. Uszkodzenia materiałów eksploatacyjnych lub części podlegających zużyciu, a także czyszczenie, konserwacja i wymiana wspomnianych części nie jest objęta gwarancją i podlega opłacie.

## USUWANIE PRZYJAZNE ŚRODOWISKU



Recykling – Dyrektywa europejska nr 2012/19/UE

Ten znak oznacza, że urządzenia nie należy wyrzucać razem z innymi odpadami domowymi. Aby zapobiec możliwym szkodom dla środowiska i zdrowia ludzi spowodowanym niekontrolowaną utylizacją odpadów, poddaj produkt procesowi recyklingu w celu promowania zrównoważonego ponownego wykorzystywania zasobów materiałowych. Aby zwrócić zużyte urządzenie, skorzystaj z

systemu oddawania zużytych produktów lub skontaktuj się ze sprzedawcą. Sprzedawca może przyjąć produkt w celu przeprowadzenia bezpiecznego dla środowiska recyklingu.

Emerio B.V.

Oudeweg 115

2031 CC Haarlem

The Netherlands

### Dział obsługi klienta:

T: +49 (0) 3222 1097 600

E: [info.de@emerio.eu](mailto:info.de@emerio.eu)

[www.saubereurope.com](http://www.saubereurope.com)

### Części zamienne:

<https://spareparts.emerio.eu>



Emerio B.V.  
Oudeweg 115  
2031 CC Haarlem  
The Netherlands

