

Instruction manual – English

SAFETY INSTRUCTIONS

Before use make sure to read all of the below instructions in order to avoid injury or damage, and to get the best results from the appliance. Make sure to keep this manual in a safe place. If you give or transfer this appliance to someone else make sure to also include this manual.

In case of damage caused by user failing to follow the instructions in this manual the warranty will be void. The manufacturer/importer accepts no liability for damages caused by failure to follow the manual, a negligent use or use not in accordance with the requirements of this manual.

1. This appliance can be used by children aged from 8 years and above and persons with reduced physical, sensory or mental capabilities or lack of experience and knowledge if they have been given supervision or instruction concerning use of the appliance in a safe way and understand the hazards involved.
2. Children shall not play with the appliance.
3. Cleaning and user maintenance shall not be made by children without supervision.
4. If the supply cord is damaged, it must be replaced by the manufacturer, its service agent or similarly qualified persons in order to avoid a hazard.
5. Before inserting the plug into the mains socket, please check that the voltage and frequency comply with the specifications on the rating label.
6. Disconnect the mains plug from the socket when the appliance is not in use and before cleaning.
7. Ensure that the mains cable is not hung over sharp edges and keep it away from hot objects and open flames.
8. Do not immerse the appliance or the mains plug in water or other liquids. There is danger to life due to electric shock!
9. To remove the plug from the plug socket, pull the plug. Do not pull the power cord.
10. Do not touch the appliance if it falls into water. Remove the plug from its socket, turn off the appliance and send it to an authorized service center for repair.
11. Do not plug or unplug the appliance from the electrical outlet with a wet hand.
12. Never attempt to open the housing of the appliance, or to repair the appliance yourself. This could cause electric shock.
13. Never leave the appliance unattended during use.
14. This appliance is not designed for commercial use.
15. Do not use the appliance for other than intended use.
16. Do not wind the cord around the appliance and do not bend it.
17. The use of accessory attachment not recommended by the appliance manufacturer may cause injuries.
18. Do not put any object into openings. Do not use with any opening blocked. Keep free of dust, lint, hair and anything that may reduce airflow.
19. Do not pick up hard or sharp objects such as glass, nails, screws, coins, etc.
20. Do not pick up hot coals, cigarette, matches or any hot, smoking, or burning objects.
21. Do not use this appliance without filters in place.
22. Use extra care when vacuuming on stairs.
23. Do not pick up flammable or combustible materials (lighter fluid, gasoline, etc.) or use in the presence of explosive liquids or vapor.
24. Do not pick up toxic material (chlorine bleach, ammonia, drain cleaner, etc.).
25. Do not operate the appliance in an enclosed space filled with vapors given off by oil based paints, paint thinner, moth proofing, flammable dust, or other explosive or toxic vapors.
26. Keep your work area well dry.
27. Do not use the cleaner to clean your pets or any animal.
28. When using and you hear a squeaking sound from the vacuum cleaner, or suction power appears to be reduced, stop the machine immediately and clean all filters.

29. **WARNING:** Hold the plug when rewinding the cord. Do not allow the cord to whip when rewinding.
30. **Tip:** By reducing the suction power you can move the floor brush easier on the floor. Set the suction power to minimal for furniture, to medium for carpet and hard floors. Only use the maximum setting on hard floors in combination with a brush for hard floors.

The general purpose vacuum cleaner (model **VCE-129394.3**), has been tested according to EN 60312-1 and complies with the essential requirements of regulation (EU) 666/2013 for vacuum cleaners.

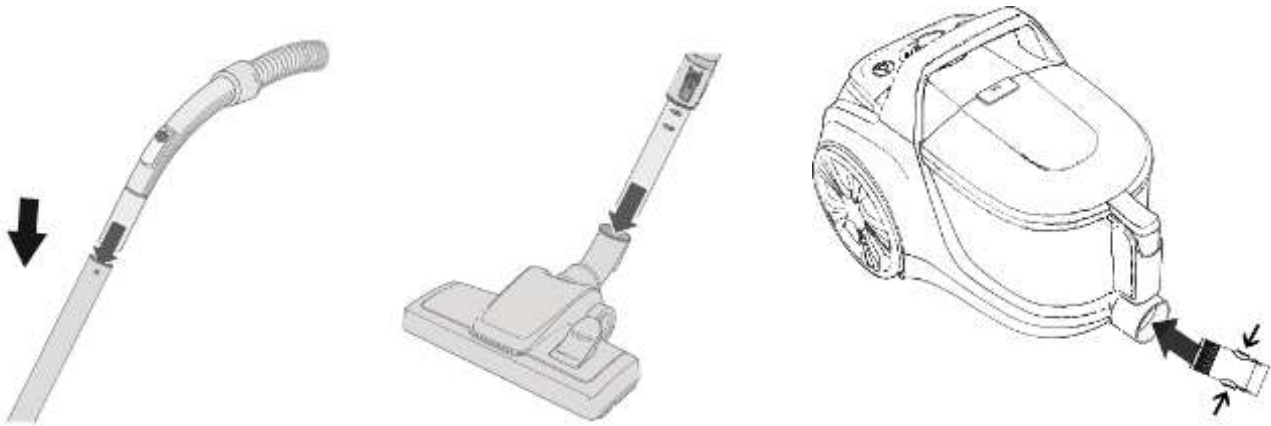
USE AND FUNCTION

Assembling vacuum cleaner

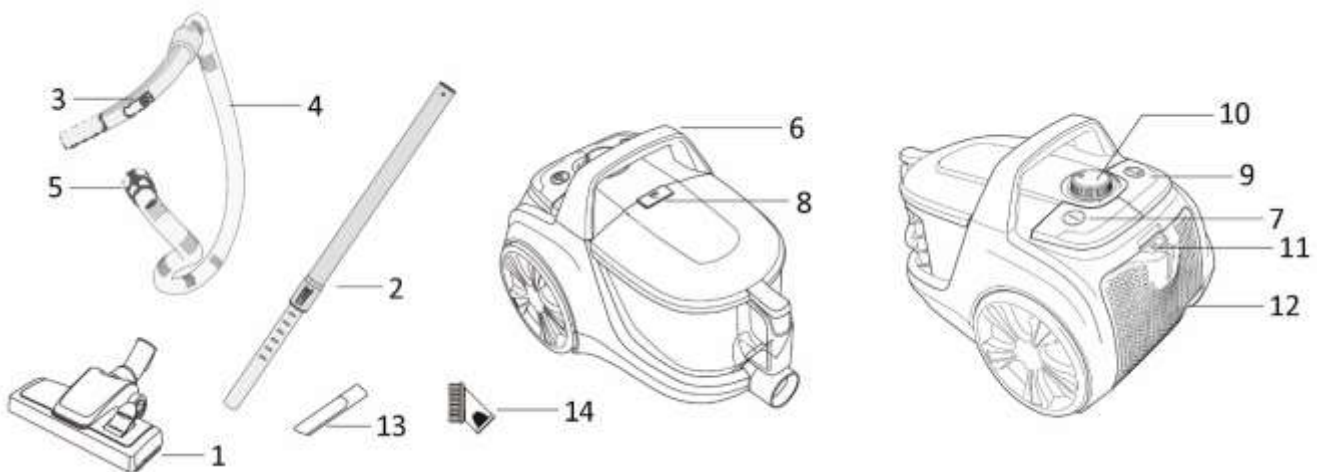
Note:

Always remove the power plug from the wall outlet before assembling or removing accessories.

1. Attaching the flexible hose into the vacuum cleaner. Connect the flexible hose into the air intake duct; push in until you hear a “click” sound, indicating it is in its locked position. To pull off the hose, press the two buttons on the hose end and release the hose.
2. Fitting the tube to the curved wand/hose extension. Push the tube into the curved wand/hose extension.
3. Fitting the floor brush to the tube. Push the tube into the floor brush. Adjust the tube to the desired length.
Tip: By reducing the suction power you can move the floor brush easier on the floor. Set the suction power to minimal for furniture, to medium for carpet and hard floors. Only use the maximum setting on hard floors in combination with a brush for hard floors.



PARTS AND FUNCTION INTRODUCTION



1. Floor brush
2. Extension tube
3. Exhaust air valve
4. Suction hose
5. Suction hose connection

6. Carrying handle
7. On/off button
8. Dust cup release button
9. Cord rewind button
10. Speed control knob
11. Exhaust cover release button
12. Power cord and plug
13. Crevice nozzle
14. Round brush

Note:

Once all attachments are in place, unwind a sufficient length of cable and insert the plug into the wall outlet. A yellow mark on the power cord shows the ideal cable length. Do not pull the power cord beyond the red mark.

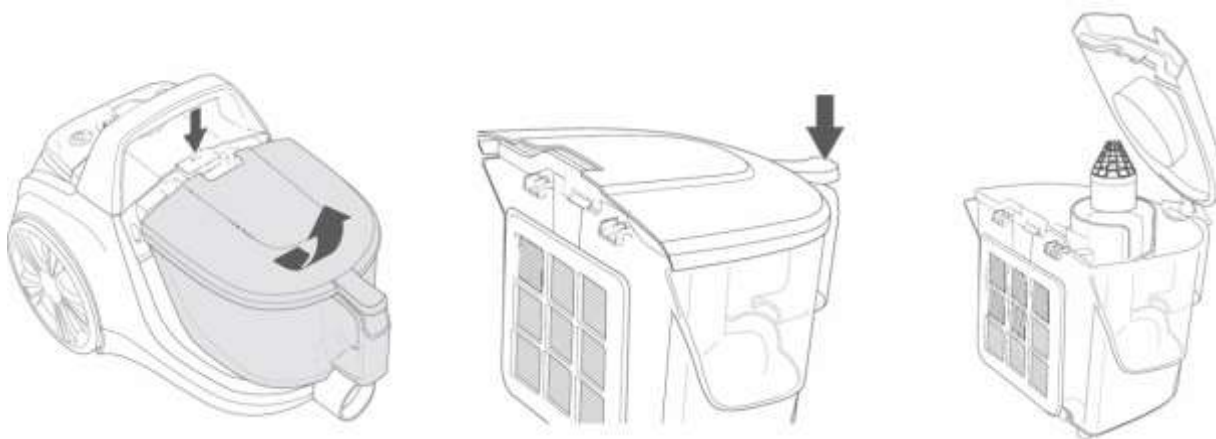
1. Insert the power plug into the wall outlet.
2. Press the on/off button located on the unit to turn the vacuum cleaner “on”. To adjust the suction, rotate the speed control knob to control the suction power of the vacuum cleaner.
3. You can open the exhaust air valve (by sliding the cover) to reduce the suction force when cleaning upholstery, rugs, light and movable objects. Normally the exhaust air valve should be closed to prevent the unnecessary reduction of the suction force.
4. To rewind the power cord, press the cord rewind button with one hand and guide the power cord with the other hand to ensure that it does not whip causing damage or injury.

CLEAN THE DUST CUP

Note the MAX level on the dust cup in case it becomes too full. To clean the dust cup, follow the steps below.

Warning: Always unplug the unit from electrical outlet before getting out the dust cup.

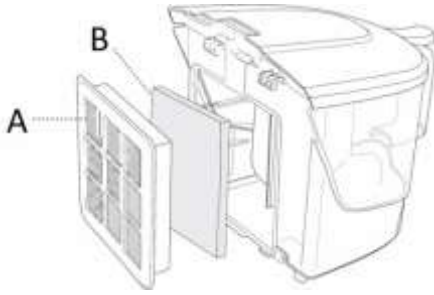
1. Press the dust cup release button to take off the dust cup.
2. Press at the top of dust cup to open the dust cup cover.
3. Empty the waste in the dust cup.



CLEAN THE MOTOR PROTECTION FILTERS

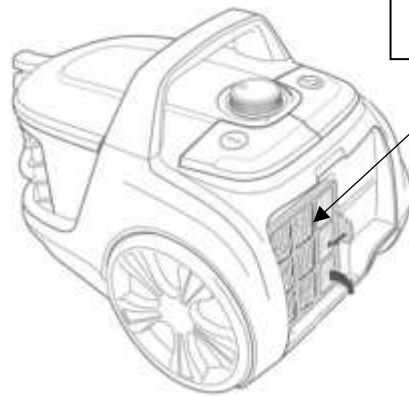
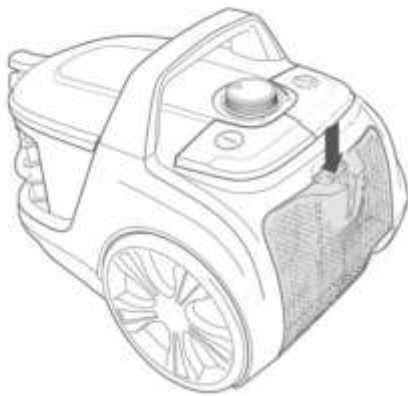
*** The motor protection filters are combined with a HEPA filter (A) and a sponge filter (B).**

1. First, take out the dust cup.
2. Pull off the HEPA filter (A) and take off the sponge filter (B) from the machine. Wash the filters under running water. Dry them thoroughly before placing them back.
3. The filters should be removed and rinsed twice a year or whenever they are visibly clogged.
4. If the filters are damaged or cannot be cleaned adequately, new filters should be replaced. Never vacuum without the filters or with damaged filters. Otherwise, the vacuumed dust would enter the device and damage the motor.



CLEAN THE HEPA AIR OUTLET FILTER

1. Press the top of the air outlet cover to unclip the cover.
2. Press and unclip the HEPA air outlet filter from the side.
3. Rinse the HEPA air outlet filter with clean water. Dry it thoroughly before placing it back.
4. Put back the air outlet cover after the filter is placed back.



Please note:

- The filters in the cleaner will become dusty over time. This is normal and will not affect the performance of the filter. If the filters are so dusty that suction does not return to 100%, we suggest that the filters be removed then rinsed under the faucet and allowed to dry for 24 hours by airing not near the fire or some high temperature objects before refitting into the vacuum. This should be done once six months or when suction appears to be reduced obviously.
- The suction hole must be open, free of any obstructions at all times. Otherwise, the motor will overheat and could become damaged.
- All filters should be checked regularly for signs of damage, preferably after each cleaning task. The filters must be replaced immediately if they become damaged. Always disconnect the vacuum from the electrical outlet when checking the filters.
- Do not wash the filters in a washing machine or a dishwasher.

Parking:

This vacuum cleaner can be parked as below style to save your room space.



TECHNICAL DATA

Voltage: 220-240V ~ 50-60Hz

Power: 800W



The crossed out wheeie bin symbol means that this product shall not be disposed of with normal household waste. Electronic and Electrical Equipment not included in the selective sorting process are potentially dangerous for the environment and human health due to the presence of hazardous substances. Please dispose of responsibly at an approved waste or recycling facility.

Bedienungsanleitung – German

SICHERHEITSHINWEISE

Lesen Sie vor dem Gebrauch unbedingt die nachfolgenden Anleitungen, um Verletzungen oder Beschädigungen zu vermeiden und das beste Ergebnis mit dem Gerät zu erzielen. Bewahren Sie diese Bedienungsanleitung an einem sicheren Ort auf. Wenn Sie dieses Gerät an eine andere Person weitergeben, stellen Sie sicher, dass Sie auch diese Bedienungsanleitung aushändigen.

Im Falle von Beschädigungen, die durch die Missachtung der Anleitungen in dieser Bedienungsanleitung verursacht wurden, wird die Garantie ungültig. Der Hersteller/Importeur haftet nicht für Schäden, die durch Missachtung der Bedienungsanleitung, fahrlässigen Gebrauch oder Benutzung, die nicht in Übereinstimmung mit den Anforderungen dieser Bedienungsanleitung erfolgt, verursacht wurden.

1. Dieses Gerät kann von Kindern ab 8 Jahren und Personen mit eingeschränkten körperlichen, sensorischen oder geistigen Fähigkeiten oder mangelnder Erfahrung und Kenntnis benutzt werden, wenn sie beaufsichtigt werden oder in die sichere Benutzung des Gerätes unterwiesen werden und die damit verbundenen Gefahren verstehen.
2. Kinder dürfen nicht mit dem Gerät spielen.
3. Die Reinigung und vom Benutzer auszuführende Wartungsarbeiten dürfen von Kindern nur unter Aufsicht durchgeführt werden.
4. Wenn das Netzkabel beschädigt ist, muss es vom Hersteller, seinem Kundendienst oder einer ähnlich qualifizierten Person ausgewechselt werden, um Gefahren zu vermeiden.
5. Bevor Sie den Stecker mit der Netzsteckdose verbinden, prüfen Sie bitte, ob die Spannung und die Frequenz mit den Angaben auf dem Typenschild übereinstimmen.
6. Ziehen Sie den Netzstecker aus der Steckdose, wenn das Gerät nicht benutzt und bevor es gereinigt wird.
7. Achten Sie darauf, dass das Netzkabel nicht über scharfe Kanten hängt und halten Sie es von heißen Objekten und offenen Flammen fern.
8. Tauchen Sie das Gerät oder den Netzstecker nicht in Wasser oder andere Flüssigkeiten. Es besteht Lebensgefahr aufgrund von Stromschlag!
9. Um den Stecker aus der Steckdose zu entfernen, ziehen Sie am Stecker. Ziehen Sie nicht am Kabel.
10. Berühren Sie das Gerät nicht, wenn es ins Wasser gefallen ist. Ziehen Sie den Stecker aus der Steckdose, schalten Sie das Gerät aus und schicken Sie es an einen autorisierten Kundendienst zwecks Reparatur.
11. Den Netzstecker des Gerätes nicht mit einer nassen Hand aus der Steckdose ziehen oder mit der Steckdose verbinden.
12. Versuchen Sie unter keinen Umständen, das Gehäuse des Gerätes zu öffnen oder das Gerät selbst zu reparieren. Dies könnte einen Stromschlag verursachen.
13. Lassen Sie das Gerät während des Gebrauchs niemals unbeaufsichtigt.
14. Dieses Gerät ist nicht für den gewerblichen Gebrauch konzipiert.
15. Verwenden Sie das Gerät nur zu seinem bestimmungsgemäßen Zweck.
16. Wickeln Sie das Kabel nicht um das Gerät und knicken Sie es nicht.
17. Die Verwendung von Zubehör, das nicht vom Hersteller empfohlen wird, kann Verletzungen verursachen.
18. Stecken Sie keine Gegenstände in Öffnungen. Benutzen Sie das Gerät nicht, wenn eine Öffnung blockiert ist. Halten Sie die Öffnungen frei von Staub, Flusen, Haar oder Dingen, die die Luftströmung reduzieren können.
19. Saugen Sie keine harten oder scharfkantigen Objekte wie Glas, Nägel, Schrauben, Münzen usw. auf.
20. Saugen Sie keine heißen Kohlen, Zigaretten, Streichhölzer oder andere heiße, rauchende oder brennende Objekte auf.
21. Benutzen Sie dieses Gerät nicht ohne die Filter.
22. Besondere Vorsicht ist beim Saugen auf Stufen geboten.
23. Saugen Sie keine leicht entzündlichen oder brennbaren Materialien (Flüssiggas, Benzin usw.) auf. Benutzen Sie das Gerät nicht in der Nähe von explosiven Flüssigkeiten oder Dämpfen.
24. Saugen Sie kein giftiges Material (Chlor-bleiche, Ammoniak, Abflussreiniger usw.) auf.
25. Benutzen Sie das Gerät nicht in einem geschlossenen Raum, der mit Dämpfen von Farben auf Ölbasis, Farbverdünnern, Mottenschutzmitteln, brennbarem Staub oder anderen explosiven oder giftigen Dämpfen gefüllt ist.
26. Halten Sie Ihren Arbeitsbereich trocken.

27. Reinigen Sie mit dem Staubsauger nicht Ihre Haustiere oder andere Tiere.
28. Wenn Sie während der Benutzung ein quietschendes Geräusch von dem Staubsauger hören oder wenn die Saugkraft schwächer zu sein scheint, schalten Sie das Gerät sofort aus und reinigen Sie alle Filter.
29. **WARNUNG:** Halten Sie den Stecker fest, wenn Sie das Kabel wieder aufwickeln. Lassen Sie das Kabel beim Aufwickeln nicht herumschleudern.
30. **Tipp:** Wenn Sie die Saugkraft reduzieren, können Sie die Bodenbürste leichter über den Boden bewegen. Stellen Sie die Saugkraft auf Minimum für Möbel, auf Medium für Teppiche und Hartböden. Verwenden Sie die höchste Einstellung nur auf Hartböden in Kombination mit einer Bürste für Hartböden.

Der Universalstaubsauger (Modell VCE-129394.3) wurde gemäß EN 60312-1 getestet und erfüllt die grundlegenden Anforderungen der Bestimmung (EU) 666/2013 für Staubsauger.

GEBRAUCH UND FUNKTION

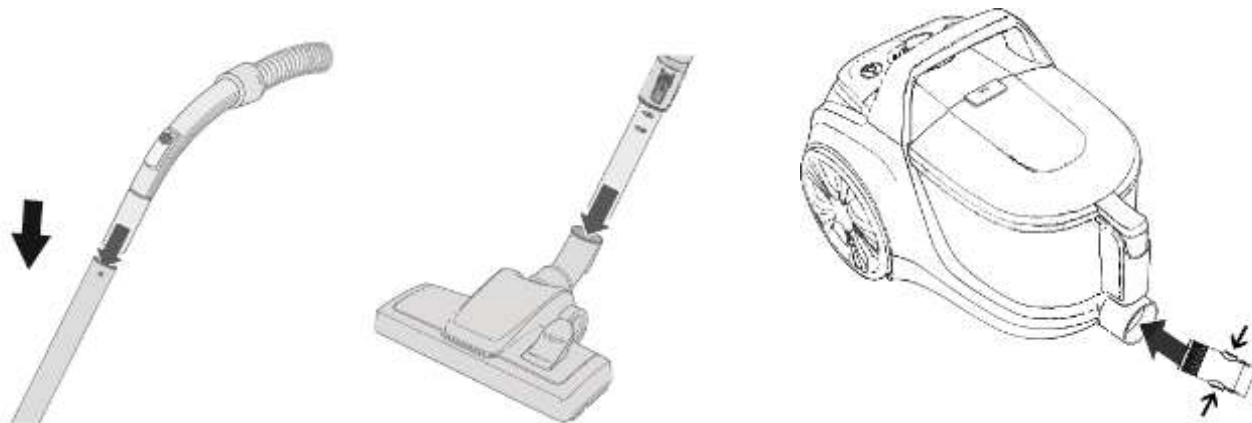
Montage des Staubsaugers

Hinweis:

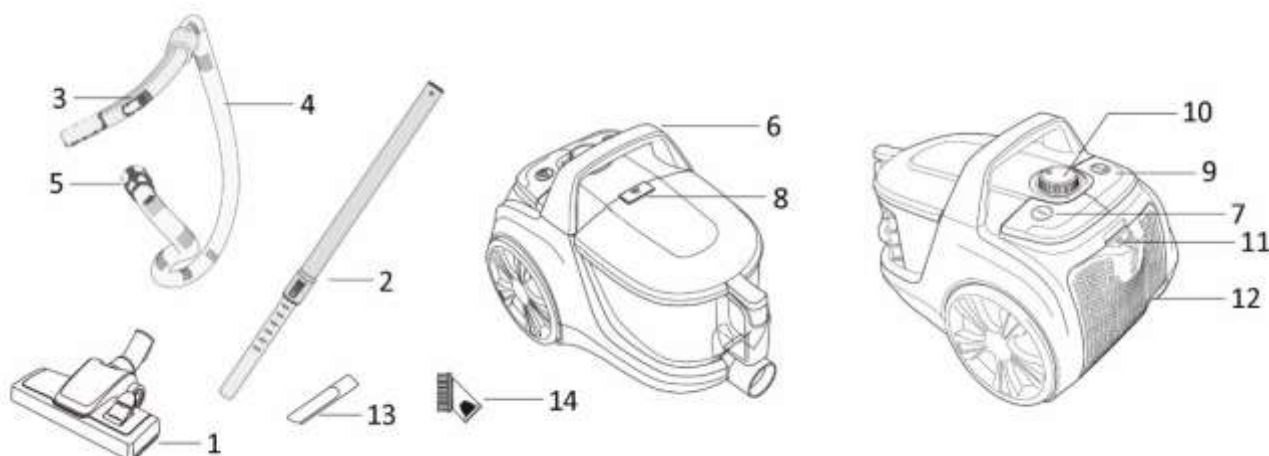
Ziehen Sie immer den Netzstecker aus der Steckdose, bevor Sie Zubehörteile anbringen oder abnehmen.

1. Anbringen des Flexschlauchs am Staubsauger. Schließen Sie den Flexschlauch an den Lufteinlasskanal an. Drücken Sie ihn hinein, bis Sie ein „Klick“-Geräusch hören, das anzeigt, dass er sich in seiner verriegelten Position befindet. Zum Abziehen des Schlauchs drücken Sie die beiden Knöpfe am Schlauchende und lassen den Schlauch los.
2. Befestigen des Rohrs am gebogenen Rohr-/Schlauchende: Stecken Sie das Rohr in das gebogene Rohr-/Schlauchende.
3. Befestigen der Bodenbürste am Rohr: Stecken Sie das Rohr in die Bodenbürste. Stellen Sie das Rohr auf die gewünschte Länge ein.

Tipp: Wenn Sie die Saugkraft reduzieren, können Sie die Bodenbürste leichter über den Boden bewegen. Stellen Sie die Saugkraft auf Minimum für Möbel, auf Medium für Teppiche und Hartböden. Verwenden Sie die höchste Einstellung nur auf Hartböden in Kombination mit einer Bürste für Hartböden.



BESCHREIBUNG DER TEILE UND FUNKTIONEN



1. Bodenbürste
2. Verlängerungsrohr
3. Abluftventil
4. Saugschlauch
5. Anschluss Saugschlauch
6. Tragegriff
7. Hauptschalter
8. Entriegelungsknopf für Staubbehälter
9. Knopf zum Aufwickeln des Kabels
10. Geschwindigkeitsregler
11. Entriegelungsknopf für das Auslassgitter
12. Netzkabel mit Stecker
13. Fugendüse
14. Rundbürste

Hinweis:

Sobald alle Komponenten zusammengesetzt sind, ziehen Sie das Kabel so weit wie nötig heraus und schließen es an. Eine gelbe Markierung am Stromkabel gibt die ideale Länge an. Ziehen Sie das Stromkabel nicht weiter als die rote Markierung heraus.

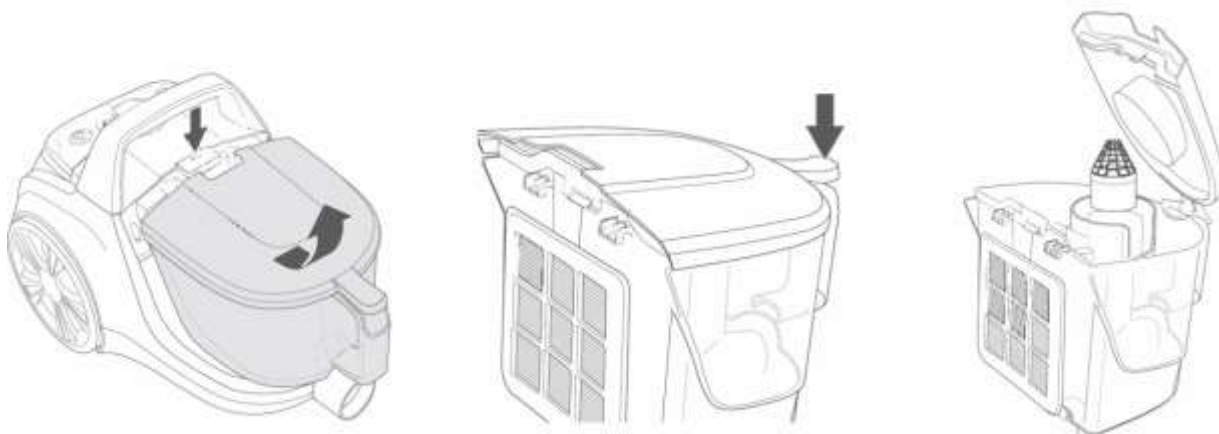
1. Stecken Sie den Stecker in die Steckdose.
2. Drücken Sie die Ein-/Aus-Taste am Gerät, um den Staubsauger „einzuschalten“. Drehen Sie den Geschwindigkeitsregler, um die Saugleistung des Staubsaugers einzustellen.
3. Sie können das Abluftventil öffnen (durch Schieben der Abdeckung), um die Saugkraft bei der Reinigung von Polstern, Teppichen, leichten und beweglichen Gegenständen zu verringern. Normalerweise sollte das Abluftventil geschlossen sein, um eine unnötige Verringerung der Saugkraft zu vermeiden.
4. Um das Netzkabel aufzurollen, drücken Sie mit einer Hand die Kabelaufrolltaste und führen Sie das Netzkabel mit der anderen Hand, um sicherzustellen, dass es nicht schleudert und Schäden oder Verletzungen verursacht.

REINIGEN DES STAUBBEHÄLTERS

Beachten Sie die MAX-Markierung auf dem Staubbehälter, falls er zu voll wird. Befolgen Sie zum Reinigen des Staubbehälters die nachstehenden Schritte.

Warnung: Trennen Sie das Gerät immer von der Steckdose, bevor Sie den Staubbehälter herausnehmen.

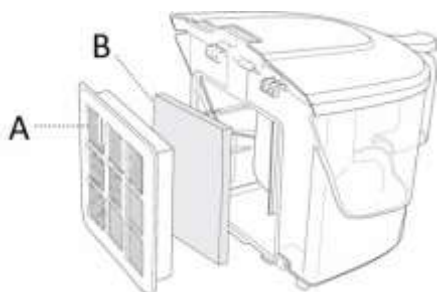
1. Drücken Sie den Entriegelungsknopf des Staubbehälters, um ihn zu entnehmen.
2. Drücken Sie oben auf den Staubbehälter, um die Abdeckung des Staubbehälters zu öffnen.
3. Leeren Sie den Abfall im Staubbehälter.



DIE MOTORSCHUTZFILTER REINIGEN

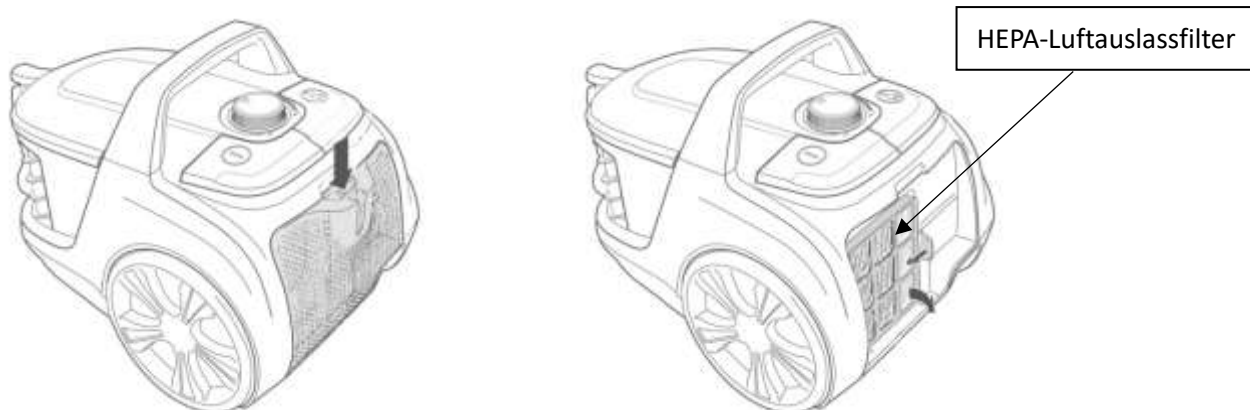
* Die Motorschutzfilter sind mit einem HEPA-Filter (A) und einem Schwammfilter (B) kombiniert.

1. Nehmen Sie zunächst den Staubbehälter heraus.
2. Ziehen Sie den HEPA-Filter (A) ab und nehmen Sie den Schwammfilter (B) aus dem Gerät. Waschen Sie die Filter unter fließendem Wasser. Trocknen Sie sie gründlich ab, bevor Sie sie wieder einsetzen.
3. Die Filter sollten zweimal im Jahr oder immer dann, wenn sie sichtbar verstopft sind, entfernt und gespült werden.
4. Wenn die Filter beschädigt sind oder nicht ausreichend gereinigt werden können, sollten neue Filter eingesetzt werden. Saugen Sie niemals ohne Filter oder mit beschädigten Filtern. Andernfalls würde der aufgesaugte Staub in das Gerät gelangen und den Motor beschädigen.



DEN HEPA-LUFTAUSSLASSFILTER REINIGEN

1. Drücken Sie auf die Oberseite der Luftauslassabdeckung, um die Abdeckung zu lösen.
2. Drücken Sie auf den HEPA-Luftauslassfilter und lösen Sie ihn von der Seite.
3. Spülen Sie den HEPA-Luftauslassfilter mit sauberem Wasser. Trocknen Sie ihn gründlich ab, bevor Sie ihn wieder einsetzen.
4. Bringen Sie die Luftauslassabdeckung wieder an, nachdem Sie den Filter wieder eingesetzt haben.



Bitte beachten:

- Mit der Zeit werden die Filter im Staubsauger staubig. Dies ist normal und beeinträchtigt die Funktion der Filter nicht. Sollten die Filter so staubig werden, dass die Saugleistung nicht mehr bei 100% liegt, dann entfernen Sie die Filter, spülen sie unter dem Wasserhahn aus und lassen sie 24 Stunden an der offenen Luft trocknen, bevor Sie sie wieder zurücksetzen. Keinesfalls in der Nähe von Feuer oder starken Wärmequellen trocknen lassen. Dies sollten Sie alle 6 Monate wiederholen oder wenn die Saugleistung scheinbar nachlässt.
- Die Saugöffnung muss jederzeit offen und frei von Verstopfungen sein. Andernfalls könnte sich der Motor überhitzen und Schaden nehmen.
- Alle Filter sollten regelmäßig auf Anzeichen von Beschädigungen überprüft werden, vorzugsweise nach jedem Einsatz. Die Filter müssen sofort ersetzt werden, wenn sie beschädigt sind. Warnung: Ziehen Sie vor der Kontrolle der Filter immer den Netzstecker.
- Waschen Sie die Filter nicht in der Waschmaschine oder Spülmaschine.

Aufbewahrung:

Wie hier gezeigt wird, kann dieser Staubsauger platzsparend aufbewahrt werden.



TECHNISCHE DATEN

Betriebsspannung: 220-240V ~ 50-60Hz

Leistung: 800W



Das nebenstehende Symbol einer durchgestrichenen Mülltonne auf Rädern zeigt an, dass dieses Gerät der Richtlinie 2012/19/EU unterliegt. Diese Richtlinie besagt, dass Sie dieses Gerät am Ende seiner Nutzungszeit nicht mit dem normalen Haushaltsmüll entsorgen dürfen, sondern in speziell [REDACTED] eingerichteten Sammelstellen, Wertstoffhöfen oder Entsorgungsbetrieben abgeben müssen. Diese Entsorgung ist für Sie kostenfrei. Schonen Sie die Umwelt und entsorgen Sie fachgerecht.

Beim Kauf eines Neugerätes haben Sie das Recht, das entsprechende Altgerät an Ihren Händler zurückzugeben. Händler von Elektro- und Elektronikgeräten mit einer Verkaufsfläche von mindestens 400 qm sowie Lebensmittelhändler mit einer Verkaufsfläche von mindestens 800 qm, die regelmäßig Elektro- und Elektronikgeräte verkaufen, sind außerdem verpflichtet, Altgeräte unentgeltlich zurückzunehmen, auch ohne dass ein Neugerät gekauft wird, wenn die Altgeräte in keiner Abmessung größer sind als 25 cm. Der Händler bietet Ihnen Rücknahmemöglichkeiten direkt in den Filialen und Märkten an. Informieren Sie sich auch bei Ihrem Händler über die Rücknahmemöglichkeiten vor Ort.

Sofern Ihr Altgerät personenbezogene Daten enthält, sind Sie selbst für deren Löschung verantwortlich, bevor Sie es zurückgeben. Sofern dies ohne Zerstörung des Altgerätes möglich ist, entnehmen Sie die alten Batterien oder Akkus sowie Lampen bevor Sie das Altgerät zur Entsorgung zurückgeben und führen Sie sie einer separaten Sammlung zu. Bei fest eingebauten Akkus ist bei der Entsorgung darauf hinzuweisen, dass das Gerät einen Akku enthält. Weitere Möglichkeiten zur Entsorgung des ausgedienten Produkts erfahren Sie bei Ihrer Gemeinde- oder Stadtverwaltung.