

emerio®

DF-128115.1



Deep fryer (EN)

Fritteuse (DE)

Friteuse (FR)

Friteuse (NL)

Smażarka (PL)

CE

Content – Inhalt – Teneur – Inhoud – Treść

Instruction manual – English	- 2 -
Bedienungsanleitung – German	- 7 -
Mode d'emploi – French	- 16 -
Gebruiksaanwijzing – Dutch	- 24 -
Instrukcja obsługi – Polish	- 29 -

Instruction manual – English

SAFETY INSTRUCTIONS

Before use make sure to read all of the below instructions in order to avoid injury or damage, and to get the best results from the appliance. Make sure to keep this manual in a safe place. If you give or transfer this appliance to someone else make sure to also include this manual.

In case of damage caused by user failing to follow the instructions in this manual the warranty will be void. The manufacturer/importer accepts no liability for damages caused by failure to follow the manual, a negligent use or use not in accordance with the requirements of this manual.

1. This appliance shall not be used by children from 0 year to 8 years. This appliance can be used by children aged from 8 years and above if they are continuously supervised. This appliance can be used by people with reduced physical, sensory or mental capabilities or lack of experience and knowledge if they have been given supervision or instruction concerning use of the appliance in a safe way and understand the hazards involved.
2. Keep the appliance and its cord out of reach of children less than 8 years.
3. Cleaning and user maintenance shall not be made by children.
4. Cooking appliances should be positioned in a stable situation with the handles (if any) positioned to avoid spillage of the hot liquids.
5. If the supply cord is damaged, it must be replaced by the manufacturer, its service agent or similarly qualified persons in order to avoid a hazard.
6. This appliance is intended to be used in household and similar applications such as: staff kitchen areas in shops, offices and other working environments; farm houses; by clients in hotels, motels and other residential type environment; bed and breakfast type environments.
7. Regarding the instructions for cleaning the surfaces which come in contact with food or oil, please refer to the paragraph "CLEANING AND MAINTENANCE" of the manual.
8. This appliance is not intended to be operated by means of an external timer or separate remote-control system.
9. Before inserting the plug into the mains socket, please check that the voltage and frequency comply with the specifications on the rating label.
10. If an extension cord is used it must be suited to the power consumption of the appliance, otherwise overheating of the extension cord and/or plug may occur. There is a potential risk of injuries from tripping over the extension cord. Be careful to avoid dangerous situations.
11. Disconnect the mains plug from the socket when the appliance is not in use and before cleaning.
12. Ensure that the mains cable is not hung over sharp edges and keep it away from hot objects and open flames.
13. Do not immerse the appliance or the mains plug in water or other liquids. There is danger to life due to electric shock!
14. To remove the plug from the plug socket, pull the plug. Do not pull the power cord.
15. Do not touch the appliance if it falls into water. Remove the plug from its socket, turn off the appliance and send it to an authorized service center for repair.
16. Do not plug or unplug the appliance from the electrical outlet with a wet hand.
17. Never attempt to open the housing of the appliance, or to repair the appliance yourself. This could cause electric shock.
18. Never leave the appliance unattended during use.
19. This appliance is not designed for commercial use.
20. Do not use the appliance for other than intended use.
21. Do not wind the cord around the appliance and do not bend it.
22. Place the appliance on a stable, level surface from which it cannot fall off.
23. Clean the product itself with a slightly damp cloth.
24. Do not operate the machine without supervision, if you should leave the workplace, always switch the machine off or remove the plug from socket (pull the plug it self, not the lead).

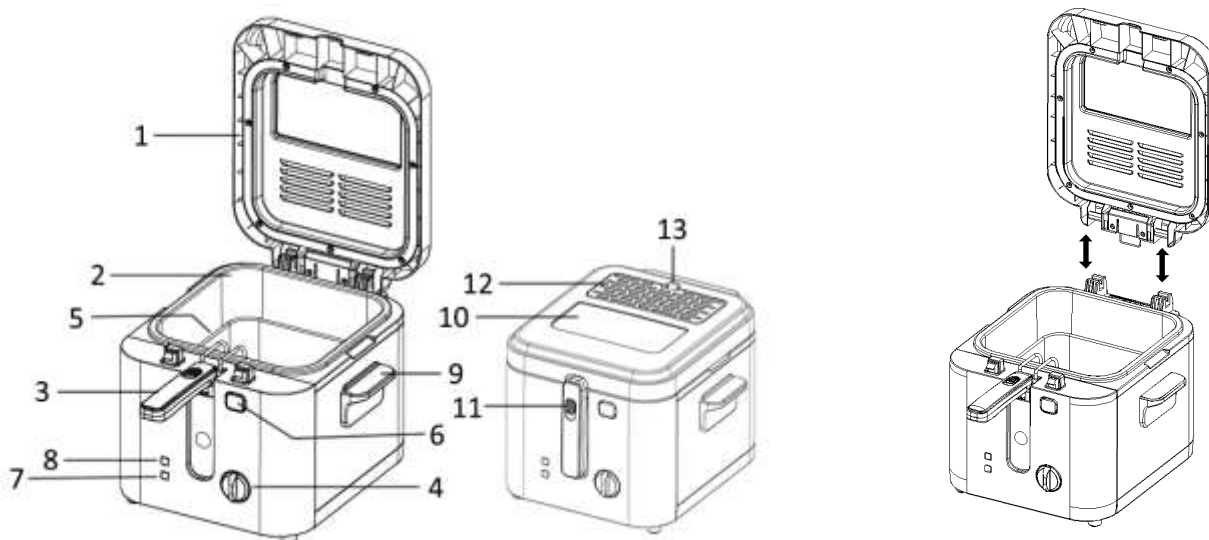
25. Do not move the device when the fat is liquid/hot.
26. Please always use the frying basket for deep-frying.
27. Warning: Never mix fats and oils, as the deep fat fryer could spill over, even the mixing of various types of oil and fat with one another is dangerous.
28. If the deep fat fryer should catch fire, do not under any circumstances attempt to extinguish the flames with water, instead, replace the lid and suffocate the flames with a damp cloth.
29. If you use products with non-stick surfaces, please make sure no birds are in the same room and that the room can be completely closed off and well-ventilated.
- 30.



Caution, hot surface.

WARNING!! Please do not touch surface while in use. The temperature of accessible surfaces may be high when the appliance is operating.

PARTS DESCRIPTION



1. Lid
2. Oil tank
3. Frying basket handle
4. Adjustable thermostat
5. Frying basket
6. Lid opening button
7. Power light
8. Heating light
9. Carrying handle (on both sides)
10. View window
11. Handle button
12. Filter (with a cover)
13. Filter cover tab

NOTE:

- You can take off the lid from the appliance simply by lifting the lid upwards when the lid forms a right angle with the main housing.
- There is a removable filter inside the lid to filter the water vapor. Pull up the filter cover by its tab, and the filter can be taken out for cleaning. Remember to assemble the filter and filter cover back before next use.

BEFORE USE

First read all instructions before use and retain for later reference. Only plug this appliance into an earthed socket.

Before first use, remove the packing materials. Then, wash the accessories in warm water. Dry them well before use. Make sure that the electrical parts remain dry. The deep fryer is equipped with an adjustable thermostat and indicator lights.

HOW TO OPERATE THE DEEP FRYER

1. Never switch on the deep fryer without oil or fat, as this could damage the machine. Also, do not place any other liquids such as water or other substances in the tank.
2. Place the deep fryer on a dry, stable surface.
3. Since the deep fryer becomes hot during use, make sure that it is not too close to other objects.
4. Press the lid opening button to open the lid. Unfold the handle of the frying basket upwards until it's fixed to lock position (You will hear a "click" sound). Remove the frying basket from the appliance.
5. Fill the deep fryer with the desired amount of oil or fat. Make sure that it is filled not less than minimum level and not higher than the maximum level as indicated on the inside of the appliance. For best results, we recommend that you do not mix different kinds of oil together.
6. Replace the frying basket and press the button on the handle downwards to unlock the handle to its original place. Close the lid.
7. Connect the power plug to a suitable outlet; the power light will illuminate.
8. Set the thermostat to the required temperature setting; the heating light will illuminate. Consult the temperature table in this instruction manual.
9. The heating light will go out when the temperature you have selected has been reached. Always wait until the selected temperature has been reached. To keep the oil at the selected temperature, the thermostat repeatedly goes on and off, and the heating light as well.
10. Open the lid. Unfold the handle of the frying basket upwards until it's fixed to lock position.
11. Place the food to be deep-fried into the basket. For the best result, put dry food into the basket.
12. Close the lid and you can check the process from the view window.
13. Open the lid and raise the basket again when the frying time has elapsed.
14. After frying let the product drip dry, **never shake the basket.**
15. Set the thermostat to the beginning position " • ".
16. Remove the plug from the outlet.
17. Rinse the handle and the basket after use, and dry thoroughly.
18. Once the deep fryer has completely cooled off, you can replace the basket in the appliance and store it. Store the deep fryer, with the lid closed, in a dark, dry place. In this way, you can leave the oil and the basket in the deep fryer when storing.

FRYING TABLE

The frying time in this chart is a guide and should be adjusted to suit the different quantities or thickness of the food and to suit your own taste.

FOOD	TEMPERATURE (°C)	TIME (Minute)	WEIGHT (g)
Mushrooms	160	4 to 6	250-400
Fish	160	6 to 7	250-400
Chicken drumsticks	160	6 to 8	300-400
Scampi	170	5 to 6	250-400
Meat	180	3 to 5	300-400
Frozen chips	180	7 to 8	350-400

TO REPLACE THE OIL

Make sure that the deep fryer and the oil have totally cooled off before replacing the oil. Replace the oil regularly. This is definitely necessary if the oil becomes dark or takes on a different odour. In any case, replace the oil after every 10 times' usage. Replace the oil completely; do not mix old and new oil. Discarded oil is a burden to the environment. Do not throw it in the normal rubbish bin, but follow the guidelines of the municipal waste collector in your area.

CLEANING AND MAINTENANCE

1. Clean the deep fryer on both the inside and outside regularly.
2. Clean the outside of the deep fryer with a damp cloth and dry with a soft, clean cloth.
3. Never use abrasive cleaners or sponges.
4. The basket and the handle can be cleaned in warm, soapy water. Dry well before using again.
5. The lid can be pulled up from the appliance for cleaning. The removable lid and the frying basket are dishwasher safe.
6. When replacing the oil you can also clean the inside of the deep fryer. Empty the deep fryer and first clean the inside with a paper towel and then with a cloth dipped in soapy water. Then wipe with a damp cloth and allow them to dry thoroughly.
7. All components, with the exception of the electrical parts, may be cleaned in warm soapy water. Dry thoroughly before use.

TIPS

1. Always place the deep fryer on a stable surface and keep all flammable materials away.
2. Make sure that the deep fryer is not near or on a switched-on hot plate.
3. Before you use the deep fryer it must be filled with the required amount of oil or fat.
4. Never use the deep fryer without oil or fat because this could damage the unit.
5. Never move the deep fryer during use. The oil becomes very hot and you can get burned. Wait to move the deep fryer until the oil has cooled down.
6. Never immerse the unit in water.
7. Never leave the deep fryer unattended while in use. Always ensure the safety of children if they are near the deep fryer.
8. If the deep fryer and/or cord are damaged, they must be repaired by a professional service department.
9. Do not try to repair the unit by yourself, neither to replace a damaged cord. This requires special tools.
10. Be sure not to damage the heating element. (Do not bend or dent.)

THERMOSTAT

The adjustable thermostat will switch off the deep fryer automatically. This can happen if temperature setting of the deep fryer is reached. If the adjustable thermostat switches off the deep fryer, please do not mind it. It will be ready for work again automatically when temperature is lower than your setting temperature.

Overheating Protection

If you should accidentally switch on your deep fryer when there is no oil or fat in it, the overheating protection is automatically turned on. The appliance is no longer ready to be used. Unplug the deep fryer and allow the deep fryer and all parts to cool down completely.

TECHNICAL DATA

Operating voltage: 230V ~ 50-60Hz

Power: 1600W

GUARANTEE AND CUSTOMER SERVICE

Before delivery our devices are subjected to rigorous quality control. If, despite all care, damage has occurred during production or transportation, please return the device to your dealer.

For the purchased device we provide 2 years guarantee, commencing from the day of sale. If you have a defective product, you can directly go back to the point of purchase.

Defects which arise due to improper handling of the device and malfunctions due to interventions and repairs by third parties or the fitting of non-original parts are not covered by this guarantee. Always keep your receipt, without the receipt you can't claim any form of warranty. Damage caused by not following the instruction manual, will lead to a void of warranty, if this results in consequential damages then we will not be liable. Neither can we hold responsible for material damage or personal injury caused by improper use if the instruction manual is not properly executed. Damage to accessories does not mean free replacement of the whole appliance. In such case please contact our service department. Broken glass or breakage of plastic parts is always subject to a charge. Defects to consumables or parts subjected to wearing, as well as cleaning, maintenance or the replacement of said parts are not covered by the warranty and are to be paid.



The crossed out wheeled bin symbol means that this product shall not be disposed of with normal household waste. Electronic and Electrical Equipment not included in the selective sorting process are potentially dangerous for the environment and human health due to the presence of hazardous substances. Please dispose of responsibly at an approved waste or recycling facility.

Manufactured by: Emerio B.V.

Oudeweg 115, 2031 CC Haarlem, The Netherlands

Bedienungsanleitung – German

SICHERHEITSHINWEISE

Lesen Sie vor dem Gebrauch unbedingt die nachfolgenden Anleitungen, um Verletzungen oder Beschädigungen zu vermeiden und das beste Ergebnis mit dem Gerät zu erzielen. Bewahren Sie diese Bedienungsanleitung an einem sicheren Ort auf. Wenn Sie dieses Gerät an eine andere Person weitergeben, stellen Sie sicher, dass Sie auch diese Bedienungsanleitung aushändigen.

Im Falle von Beschädigungen, die durch die Missachtung der Anleitungen in dieser Bedienungsanleitung verursacht wurden, wird die Garantie ungültig. Der Hersteller/Importeur haftet nicht für Schäden, die durch Missachtung der Bedienungsanleitung, fahrlässigen Gebrauch oder Benutzung, die nicht in Übereinstimmung mit den Anforderungen dieser Bedienungsanleitung erfolgt, verursacht wurden.

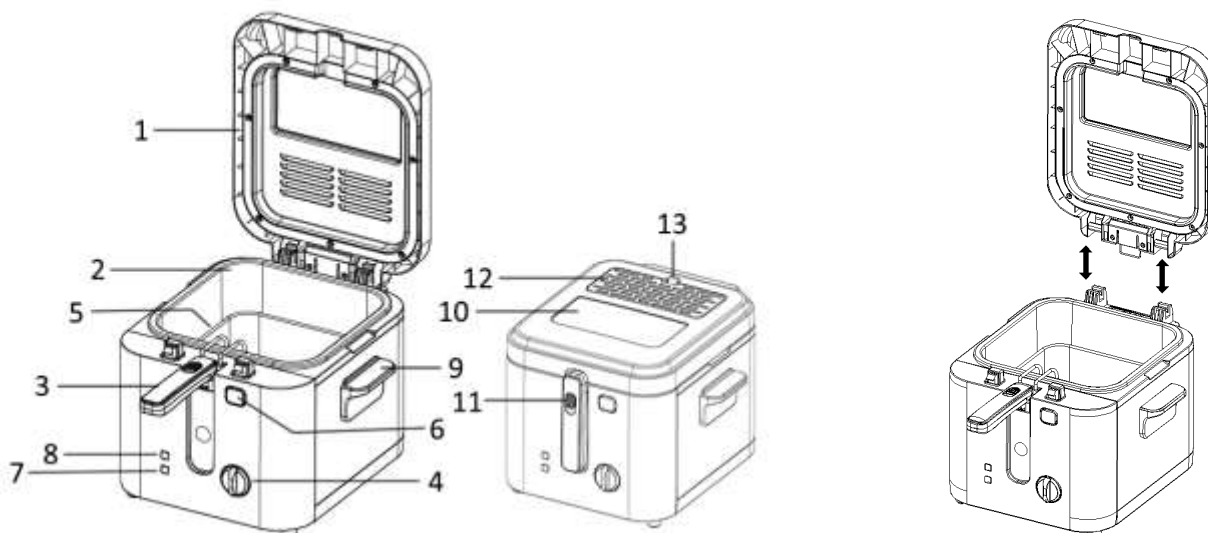
1. Dieses Gerät darf nicht von Kindern unter 8 Jahren benutzt werden. Dieses Gerät kann von Kindern ab 8 Jahren benutzt werden, sofern sie kontinuierlich beaufsichtigt werden. Dieses Gerät kann von Personen mit eingeschränkten körperlichen, sensorischen oder geistigen Fähigkeiten oder mit mangelnder Erfahrung und Kenntnis benutzt werden, wenn sie beaufsichtigt werden oder in die sichere Benutzung des Gerätes unterwiesen werden und die damit verbundenen Gefahren verstehen.
2. Halten Sie das Gerät und sein Netzkabel außer Reichweite von Kindern unter 8 Jahren.
3. Die Reinigung und vom Benutzer auszuführende Wartungsarbeiten dürfen nicht von Kindern durchgeführt werden.
4. Kochgeräte sollten standsicher und mit den Griffen (sofern vorhanden) so positioniert werden, dass keine heißen Flüssigkeiten vergossen werden können.
5. Wenn das Netzkabel beschädigt ist, muss es vom Hersteller, seinem Kundendienst oder einer ähnlich qualifizierten Person ausgewechselt werden, um Gefahren zu vermeiden.
6. Dieses Gerät ist dafür vorgesehen, im Haushalt und in ähnlichen Einsatzbereichen benutzt zu werden, wie zum Beispiel: Mitarbeiter-Küchenbereiche in Geschäften, Büros und anderen Arbeitsumgebungen; Bauernhöfe; die Benutzung durch Gäste in Hotels, Motels und anderen Unterkunftsarten; Frühstückspensionen.
7. Um Informationen zur Reinigung der Flächen zu erhalten, die mit Lebensmitteln oder Öl in Berührung kommen, lesen Sie bitte den Abschnitt „REINIGUNG UND PFLEGE“ in der Bedienungsanleitung.
8. Dieses Gerät ist nicht für die Bedienung über einen externen Timer oder ein separates Fernbedienungssystem bestimmt.
9. Bevor Sie den Stecker mit der Netzsteckdose verbinden, prüfen Sie bitte, ob die Spannung und die Frequenz mit den Angaben auf dem Typenschild übereinstimmen.
10. Falls ein Verlängerungskabel verwendet wird, muss es für den Stromverbrauch des Gerätes geeignet sein, sonst kann es zum Überhitzen des Verlängerungskabels und/oder des Steckers kommen. Es besteht Verletzungsgefahr durch Stolpern über das Verlängerungskabel. Lassen Sie Vorsicht walten, um gefährliche Situationen zu vermeiden.
11. Ziehen Sie den Netzstecker aus der Steckdose, wenn das Gerät nicht benutzt und bevor es gereinigt wird.
12. Achten Sie darauf, dass das Netzkabel nicht über scharfe Kanten hängt und halten Sie es von heißen Objekten und offenen Flammen fern.
13. Tauchen Sie das Gerät oder den Netzstecker nicht in Wasser oder andere Flüssigkeiten. Es besteht Lebensgefahr aufgrund von Stromschlag!
14. Um den Stecker aus der Steckdose zu entfernen, ziehen Sie am Stecker. Ziehen Sie nicht am Kabel.
15. Berühren Sie das Gerät nicht, wenn es ins Wasser gefallen ist. Ziehen Sie den Stecker aus der Steckdose, schalten Sie das Gerät aus und schicken Sie es an einen autorisierten Kundendienst zwecks Reparatur.
16. Den Netzstecker des Gerätes nicht mit einer nassen Hand aus der Steckdose ziehen oder mit der Steckdose verbinden.
17. Versuchen Sie unter keinen Umständen, das Gehäuse des Gerätes zu öffnen oder das Gerät selbst zu reparieren. Dies könnte einen Stromschlag verursachen.
18. Lassen Sie das Gerät während des Gebrauchs niemals unbeaufsichtigt.
19. Dieses Gerät ist nicht für den gewerblichen Gebrauch konzipiert.
20. Verwenden Sie das Gerät nur zu seinem bestimmungsgemäßen Zweck.
21. Wickeln Sie das Kabel nicht um das Gerät und knicken Sie es nicht.
22. Stellen Sie das Gerät auf eine stabile, ebene Fläche, von der es nicht herunterfallen kann.
23. Reinigen Sie das Produkt selbst mit einem leicht angefeuchteten Tuch.

24. Lassen Sie das Gerät nicht unbeaufsichtigt laufen. Wenn Sie den Arbeitsplatz verlassen, schalten Sie das Gerät immer aus oder ziehen Sie den Stecker aus der Steckdose (ziehen Sie direkt am Stecker, nicht am Kabel).
25. Bewegen Sie das Gerät nicht, wenn das Fett flüssig/heiß ist.
26. Verwenden Sie zum Frittieren bitte immer den Frittierkorb.
27. Warnung: Mischen Sie niemals Fette und Öle, da die Fritteuse überquellen könnte. Auch das Mischen verschiedener Öl- und Fettsorten miteinander ist gefährlich.
28. Falls das Frittierfett zu brennen beginnt, versuchen Sie unter keinen Umständen, die Flammen mit Wasser zu löschen. Setzen Sie stattdessen den Deckel auf und ersticken Sie die Flammen mit einem feuchten Tuch.
29. Wenn Sie Produkte mit Antihafbeschichtung benutzen, stellen Sie bitte sicher, dass sich keine Vögel im gleichen Zimmer befinden und dass das Zimmer komplett geschlossen und gut belüftet werden kann.



30. **Vorsicht – heiße oberfläche**
WARNUNG! Bitte berühren Sie während des Gebrauchs nicht die Oberfläche. Die Temperatur der zugänglichen Oberflächen kann sehr hoch sein, wenn das Gerät in Betrieb ist.

TEILEBESCHREIBUNG



1. Deckel
2. Ölbehälter
3. Frittierkorbgriff
4. Einstellbarer Thermostat
5. Frittierkorb
6. Deckelentriegelung
7. Betriebsleuchte
8. Heizungslicht
9. Tragegriff (beidseitig)
10. Sichtfenster
11. Griff-Taste
12. Filter (mit einer Abdeckung)
13. Lasche der Filterabdeckung

HINWEIS:

- Sie können den Deckel einfach vom Gerät abnehmen, indem Sie den Deckel nach oben heben, wenn der er in einem rechten Winkel zum Hauptgehäuse ist.
- Im Deckel befindet sich ein herausnehmbarer Filter, um den Wasserdampf zu filtern. Ziehen Sie die Filterabdeckung an ihrer Lasche hoch. Der Filter kann dann zum Reinigen herausgenommen werden. Denken Sie daran, den Filter und die Filterabdeckung vor dem nächsten Gebrauch wieder einzusetzen.

VOR DEM GEBRAUCH

Lesen Sie bitte vor dem ersten Gebrauch des Geräts alle Anweisungen und heben Sie diese als Referenzmaterial auf. Schließen Sie dieses Gerät ausschließlich an Schutzkontaktsteckdosen an.

Vor dem ersten Gebrauch das Verpackungsmaterial entfernen, das Zubehör in warmem Wasser reinigen, und gut trocknen lassen. Stellen Sie sicher, dass die elektrischen Bauteile trocken bleiben. Die Fritteuse ist mit einem einstellbaren Thermostat und Kontrollleuchten ausgestattet.

BETRIEB DER FRITTEUSE

1. Schalten Sie die Fritteuse niemals ohne Öl bzw. Fett ein, da dies zu Beschädigungen führen kann. Füllen Sie bitte auch keine anderen Flüssigkeiten, wie beispielsweise Wasser bzw. sonstige Substanzen in die Pfanne ein.
2. Stellen Sie die Fritteuse auf eine trockene, stabile Oberfläche.
3. Da sich die Fritteuse beim Gebrauch erhitzt, stellen Sie bitte sicher, dass das Gerät nicht zu nah an anderen Gegenständen steht.
4. Drücken Sie die Taste zum Öffnen des Deckels, um den Deckel zu öffnen. Klappen Sie den Frittierkorbgriff nach oben, bis er in der Verriegelungsposition einrastet. (Sie hören ein „Klick“-Geräusch.) Nehmen Sie den Frittierkorb aus dem Gerät.
5. Füllen Sie die Fritteuse mit der gewünschten Menge an Öl oder Fett. Beachten Sie stets die auf der Innenseite des Gerätes angegebene minimale und maximale Füllmenge. Für optimale Ergebnisse empfehlen wir, verschiedene Ölsorten nicht miteinander zu vermischen.
6. Setzen Sie den Frittierkorb wieder ein und drücken Sie den Knopf am Griff nach unten, um den Griff zu entriegeln und wieder in seine ursprüngliche Position zu stellen. Schließen Sie den Deckel.
7. Schließen Sie den Netzstecker an eine geeignete Steckdose an; die Betriebsanzeige leuchtet auf.
8. Stellen Sie den Thermostat auf die gewünschte Temperatur ein. Das Heizungslicht leuchtet auf. Ziehen Sie die Temperaturtabelle in dieser Bedienungsanleitung zurate.
9. Das Heizlicht erlischt, wenn die von Ihnen gewählte Temperatur erreicht ist. Warten Sie immer, bis die gewählte Temperatur erreicht ist. Um das Öl auf der gewählten Temperatur zu halten, schaltet sich der Thermostat immer wieder ein und aus, ebenso das Heizungslicht.
10. Öffnen Sie den Deckel. Klappen Sie den Frittierkorbgriff nach oben, bis er in der Verriegelungsposition einrastet.
11. Geben Sie das zu frittierende Lebensmittel in das Sieb. Wenn Sie trockene Lebensmittel in das Sieb geben, erhalten Sie die besten Ergebnisse.
12. Schließen Sie den Deckel. Die können den Vorgang durch das Sichtfenster mitverfolgen.
13. Öffnen Sie den Deckel und heben Sie das Sieb an, sobald die Frittierdauer abgelaufen ist.
14. **Schütteln Sie das Sieb niemals**, sondern lassen Sie das Produkt nach dem Frittieren abtropfen.
15. Stellen Sie den Thermostat auf die Ausgangsposition „ • “.
16. Ziehen Sie den Stecker aus der Steckdose.
17. Spülen Sie den Griff und den Korb nach Gebrauch und trocknen Sie die Teile sorgfältig.
18. Nachdem die Fritteuse vollständig abgekühlt ist, können Sie den Korb wieder in das Gerät einsetzen und es verstauen. Bewahren Sie die Fritteuse mit geschlossenem Deckel an einem dunklen, trockenen Ort auf. So können Sie Öl und Korb in der Fritteuse lassen, wenn diese verstaut wird.

FRITTIERTABELLE

Diese Frittier-tabelle enthält Richtwerte für verschiedene Lebensmittel, die Sie entsprechend Menge, Dicke und Ihren persönlichen Geschmack anpassen müssen.

LEBENSMITTEL	TEMPERATUR (°C)	ZEIT (Minute)	GEWICHT (g)
Pilze	160	4 bis 6	250-400
Fisch	160	6 bis 7	250-400
Hähnchenkeulen	160	6 bis 8	300-400
Scampi	170	5 bis 6	250-400
Fleisch	180	3 bis 5	300-400
Gefrorene Chips	180	7 bis 8	350-400

AUSWECHSELN DES ÖLS

Stellen Sie vor dem Auswechseln des Öls sicher, dass die Fritteuse und das Öl vollständig abgekühlt sind. Wechseln Sie das Öl regelmäßig aus. Das Öl muss unbedingt ausgewechselt werden, wenn es dunkel wird bzw. einen anderen Geruch annimmt. Wechseln Sie das Öl jedoch in jedem Fall nach zehnmalem Gebrauch. Ersetzen Sie das Öl vollständig. Mischen Sie altes und neues Öl nicht. Zu entsorgendes Öl stellt eine Umweltbelastung dar. Entsorgen Sie es daher bitte nicht einfach über den regulären Restmüll, sondern befolgen Sie die Richtlinien Ihres örtlichen Abfallentsorgungsunternehmens.

REINIGUNG UND PFLEGE

1. Reinigen Sie die Fritteuse regelmäßig innen und außen.
2. Reinigen Sie die Außenseite der Fritteuse mit einem feuchten Tuch und trocknen sie anschließend mit einem weichen, sauberen Tuch.
3. Benutzen Sie niemals Scheuermittel bzw. Schwämme.
4. Korb und Griff können in warmer Seifenlauge gereinigt werden. Vor der Wiederverwendung bitte gründlich trocknen.
5. Zur Reinigung kann der Deckel vom Gerät abgenommen werden. Der abnehmbare Deckel sowie der Frittierkorb sind spülmaschinenfest.
6. Beim Auswechseln des Öls können Sie die Fritteuse auch von innen reinigen. Leeren Sie die Fritteuse aus und reinigen Sie die Innenseite zunächst mit einem Papiertuch und dann mit einem in Seifenlauge getunkten Tuch. Wischen Sie mit einem feuchten Tuch nach und sorgen Sie für eine gründliche Trocknung.
7. Alle Bauteile -mit Ausnahme der elektrischen Teile- können in warmer Seifenlauge gereinigt werden. Vor dem erneuten Gebrauch müssen diese Teile gründlich getrocknet werden.

TIPPS

1. Stellen Sie die Fritteuse immer auf eine stabile Oberfläche und halten Sie diese von brennbaren Materialien fern.
2. Stellen Sie sicher, dass sich die Fritteuse nicht in der Nähe bzw. auf einer eingeschalteten Herdplatte befindet.
3. Vor dem Gebrauch muss die Fritteuse mit der erforderlichen Menge Öl bzw. Fett gefüllt werden.
4. Nehmen Sie die Fritteuse niemals ohne Öl bzw. Fett in Betrieb, da das Gerät dadurch beschädigt werden kann.
5. Bewegen Sie die Fritteuse niemals während des Betriebs. Da das Öl sehr heiß wird, besteht die Gefahr von Verbrennungen. Bewegen Sie die Fritteuse erst wieder, wenn das Öl abgekühlt ist.
6. Tauchen Sie das Gerät niemals in Wasser ein.
7. Lassen Sie die Fritteuse während des Gebrauchs niemals unbeaufsichtigt. Sorgen Sie stets für die Sicherheit von Kindern, die sich in der Nähe des Geräts aufhalten.
8. Falls die Fritteuse bzw. die Netzzuleitung beschädigt ist, muss die entsprechende Reparatur von einem autorisierten Kundendienst ausgeführt werden.
9. Versuchen Sie niemals, das Gerät selber zu reparieren bzw. eine beschädigte Netzzuleitung auszuwechseln, da hierfür Spezialwerkzeuge erforderlich sind.
10. Stellen Sie sicher, dass das Heizelement nicht beschädigt wird (Nicht knicken bzw. eindellen).

THERMOSTAT

Der einstellbare Thermostat schaltet die Fritteuse automatisch aus. Dies kann passieren, wenn die Temperatureinstellung der Fritteuse erreicht ist. Sollte der einstellbare Thermostat die Fritteuse ausschalten, ignorieren Sie dies bitte. Er ist automatisch wieder betriebsbereit, wenn die Temperatur unter Ihre eingestellte Temperatur sinkt.

Überhitzungsschutz

Sollten Sie Ihre Fritteuse versehentlich ohne Öl oder Fett einschalten, wird automatisch der Überhitzungsschutz aktiviert. Das Gerät ist nicht mehr betriebsbereit. Ziehen Sie den Stecker der Fritteuse aus der Steckdose und lassen Sie die Fritteuse und alle Teile vollständig abkühlen.

TECHNISCHE DATEN

Betriebsspannung: 230V ~ 50-60Hz

Leistung: 1600W

GEWÄHRLEISTUNG UND KUNDENSERVICE

Vor der Lieferung werden unsere Geräte einer strengen Qualitätskontrolle unterzogen. Wenn, trotz aller Sorgfalt, während der Produktion oder dem Transport Beschädigungen aufgetreten sind, senden Sie das Gerät zurück an den Händler.

Wir bieten eine 2-Jahres-Gewährleistung für das erworbene Gerät, beginnend am Tag des Verkaufs. Wenn Sie ein defektes Produkt haben, nehmen Sie bitte direkt Kontakt mit dem Verkäufer auf.

Defekte, die aufgrund von unangemessenem Umgang mit dem Gerät entstehen und Störungen aufgrund von Eingriffen und Reparaturen Dritter oder das Montieren von nicht-Originalteilen werden nicht von dieser Gewährleistung abgedeckt. Die Quittung immer aufbewahren, ohne Quittung wird jegliche Gewährleistung ausgeschlossen. Bei Schäden durch Nichteinhalten der Bedienungsanleitung erlischt die Gewährleistung, Wir sind für daraus resultierende Folgeschäden nicht haftbar. Für Materialschäden oder Verletzungen aufgrund falscher Anwendung oder Nichtbefolgen der Sicherheitshinweise sind wir nicht haftbar. Schäden an den Zubehörteilen bedeutet nicht, dass das gesamte Gerät kostenlos ausgetauscht wird. In diesem Fall kontaktieren Sie unsere Kundendienst. Zerbrochenes Glas oder Kunststoffteile sind immer kostenpflichtig. Schäden an Verbrauchsmaterialien oder Verschleißteilen, sowie Reinigung, Wartung oder Austausch der besagten Teile werden durch die Gewährleistung nicht abgedeckt und sind deshalb kostenpflichtig.



Das nebenstehende Symbol einer durchgestrichenen Mülltonne auf Rädern zeigt an, dass dieses Gerät der Richtlinie 2012/19/EU unterliegt. Diese Richtlinie besagt, dass Sie dieses Gerät am Ende seiner Nutzungszeit nicht mit dem normalen Haushaltsmüll entsorgen dürfen, sondern in speziell eingerichteten Sammelstellen, Wertstoffhöfen oder Entsorgungsbetrieben abgeben müssen. Diese Entsorgung ist für Sie kostenfrei. Schonen Sie die Umwelt und entsorgen Sie fachgerecht.

Beim Kauf eines Neugerätes haben Sie das Recht, das entsprechende Altgerät an Ihren Händler zurückzugeben. Händler von Elektro- und Elektronikgeräten mit einer Verkaufsfläche von mindestens 400 qm sowie Lebensmittelhändler mit einer Verkaufsfläche von mindestens 800 qm, die regelmäßig Elektro- und Elektronikgeräte verkaufen, sind außerdem verpflichtet, Altgeräte unentgeltlich zurückzunehmen, auch ohne dass ein Neugerät gekauft wird, wenn die Altgeräte in keiner Abmessung größer sind als 25 cm. Der Händler bietet Ihnen Rücknahmemöglichkeiten direkt in den Filialen und Märkten an. Informieren Sie sich auch bei Ihrem Händler über die Rücknahmemöglichkeiten vor Ort.

Sofern Ihr Altgerät personenbezogene Daten enthält, sind Sie selbst für deren Löschung verantwortlich, bevor Sie es zurückgeben. Sofern dies ohne Zerstörung des Altgerätes möglich ist, entnehmen Sie die alten Batterien oder Akkus sowie Lampen bevor Sie das Altgerät zur Entsorgung zurückgeben und führen Sie sie einer separaten Sammlung zu. Bei fest eingebauten Akkus ist bei der Entsorgung darauf hinzuweisen, dass das Gerät einen Akku enthält. Weitere Möglichkeiten zur Entsorgung des ausgedienten Produkts erfahren Sie bei Ihrer Gemeinde- oder Stadtverwaltung.

Hersteller: Emerio B.V.

Oudeweg 115, 2031 CC Haarlem, The Netherlands

Mode d'emploi – French

CONSIGNES DE SÉCURITÉ

Avant d'utiliser l'appareil, lisez toutes les consignes suivantes pour éviter des blessures et des dommages, et pour optimiser les performances de votre appareil. Conservez cette notice d'utilisation dans un endroit sûr. Si vous donnez ou transférez cet appareil à un tiers, veillez à lui remettre également cette notice d'utilisation.

En cas de détérioration due au non-respect par l'utilisateur des instructions de cette notice d'utilisation, la garantie est annulée. Le fabricant/importateur rejette toute responsabilité en cas de dommages dus au non-respect des instructions de la notice d'utilisation, à un usage négligent ou à l'usage non conforme aux exigences de cette notice d'utilisation.

1. Cet appareil ne doit pas être utilisé par des enfants de 0 à 8 ans. Cet appareil peut être utilisé par des enfants à partir de 8 ans et plus et s'ils sont surveillés continuellement. Cet appareil peut être utilisé par des personnes ayant des capacités physiques, sensorielles ou mentales réduites ou un manque d'expérience et de connaissances à condition qu'elles aient reçu une supervision ou des instructions concernant l'utilisation de l'appareil en toute sécurité et qu'elles comprennent les dangers encourus.
2. Maintenir l'appareil et son cordon hors de portée des enfants de moins de 8 ans.
3. Le nettoyage et l'entretien par l'utilisateur ne doivent pas être effectués par des enfants.
4. Les appareils de cuisson doivent être placés en situation stable avec les poignées (le cas échéant) positionnées pour éviter de renverser les liquides chauds.
5. Si le câble d'alimentation est endommagé, il doit être remplacé par le fabricant, son service après-vente ou des personnes de qualification similaire afin d'éviter un danger.
6. Cet appareil est destiné à une utilisation domestique et analogue telles que: Les zones de cuisine du personnel de magasins, bureaux et autres environnements de travail; Les fermes; Les clients dans les hôtels, motels et autres environnements de type résidentiel; Environnements de type chambres d'hôtes.
7. Pour obtenir des instructions sur comment nettoyer les surfaces qui sont en contact avec des aliments ou de l'huile, reportez-vous au paragraphe « NETTOYAGE ET ENTRETIEN » du mode d'emploi.
8. Cet appareil n'est pas destiné à être mis en fonctionnement au moyen d'une minuterie extérieure ou par un système de commande à distance séparé.
9. Avant d'insérer la fiche de l'appareil dans une prise secteur, vérifiez que la tension et la fréquence du secteur correspondent aux spécifications indiquées sur la plaque signalétique.
10. Si vous utilisez une rallonge électrique, elle doit être appropriée à la puissance consommée par l'appareil, sinon la rallonge et/ou la fiche risquent de chauffer excessivement. Il existe un risque potentiel de blessures par trébuchement sur le cordon électrique. Prenez vos précautions pour éviter toute situation dangereuse.
11. Débranchez la fiche électrique de la prise électrique quand l'appareil n'est pas utilisé et avant de le nettoyer.
12. Veillez à ce que le cordon d'alimentation ne pende pas sur des arêtes coupantes et maintenez-le éloigné des objets chauds et des flammes nues.
13. N'immergez jamais l'appareil ou sa fiche dans de l'eau ni dans aucun autre liquide. Cela peut provoquer un choc électrique !
14. Pour débrancher la fiche de la prise, saisissez la fiche et tirez-la hors de la prise. Ne tirez pas sur le cordon d'alimentation.
15. Ne touchez pas l'appareil s'il tombe dans de l'eau. Débranchez la fiche de la prise électrique, éteignez l'appareil et rapportez-le au centre de réparation agréé pour le faire réparer.
16. Ne branchez pas et ne débranchez pas l'appareil de la prise électrique avec les mains mouillées.
17. N'essayez pas d'ouvrir le boîtier de l'appareil ni de réparer l'appareil vous-même. Cela peut provoquer un choc électrique.
18. Ne laissez jamais l'appareil sans surveillance quand il est en fonctionnement.
19. Cet appareil n'est pas conçu pour un usage commercial.
20. N'utilisez pas cet appareil à un usage autre que celui pour lequel il a été conçu.
21. N'enroulez pas le cordon d'alimentation autour de l'appareil et ne le pliez pas.
22. Placez l'appareil sur une surface horizontale et stable, de laquelle il ne peut pas tomber.
23. Nettoyez le produit avec un chiffon légèrement humidifié.
24. N'utilisez pas l'appareil sans le surveiller. Si vous devez quitter la zone d'utilisation, éteignez toujours l'appareil et débranchez toujours sa fiche de la prise électrique (saisissez et tirez la fiche, et non le cordon d'alimentation).

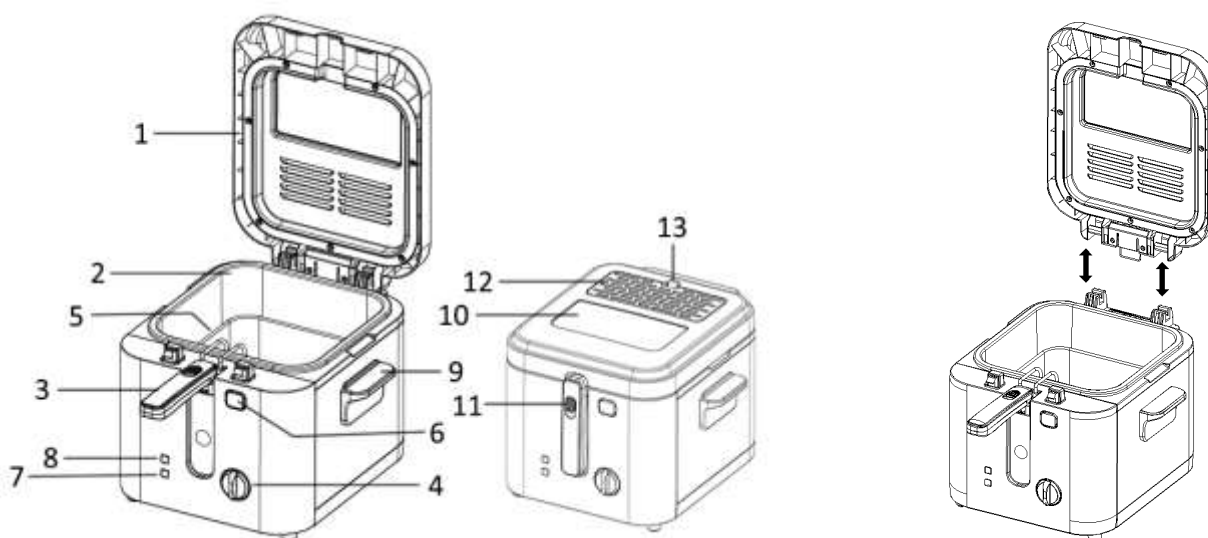
25. Ne déplacez pas l'appareil quand la graisse est liquide/chaude.
26. Utilisez toujours le panier à friture pour frire.
27. Attention: ne mélangez jamais les graisses et les huiles. La friteuse pourrait mousser et déborder. Il est également dangereux de mélanger différentes sorte d'huiles et de graisses!
28. Si la friteuse s'enflamme, n'essayez jamais d'éteindre les flammes avec de l'eau, au contraire, refermez le couvercle et étouffez les flammes avec un chiffon mouillé.
29. Si vous utilisez des produits antiadhésifs, veillez à ce qu'il n'y ait aucun oiseau dans la pièce et à ce que la pièce soit complètement fermée et bien aéré.
- 30.



Attention, surface chaude.

Avertissement!! Veuillez ne pas toucher la surface pendant l'utilisation. La température des surfaces accessibles peut être élevée lorsque l'appareil est en fonctionnement.

DESCRIPTION DES COMPOSANTS



1. Couvercle
2. Cuve à huile
3. Poignée du panier à friture
4. Thermostat réglable
5. Panier à friture
6. Bouton d'ouverture du couvercle
7. Voyant d'alimentation
8. Voyant de chauffe
9. Poignée de transport (une de chaque côté)
10. Vitre de surveillance
11. Bouton de poignée
12. Filtre (avec un couvercle)
13. Languette du couvercle du filtre

REMARQUE :

- Vous pouvez retirer le couvercle de l'appareil simplement en le soulevant lorsque le couvercle forme un angle droit avec le boîtier principal.
- Il y a un filtre amovible à l'intérieur du couvercle pour filtrer la vapeur d'eau. Tirez le couvercle du filtre par sa languette. Vous pouvez alors retirer le filtre pour le nettoyer. N'oubliez pas de réinstaller le filtre et le couvercle du filtre avant la prochaine utilisation.

AVANT TOUTE UTILISATION

Prenez soin de lire toutes les informations fournies dans le présent document et conservez ces dernières afin de pouvoir les utiliser ultérieurement. Connectez cet appareil exclusivement à une prise de courant mise à la terre.

Avant la première utilisation, retirez tous les éléments d'emballage. Nettoyez tout d'abord les pièces dans l'eau chaude savonneuse. Séchez-les soigneusement avant utilisation. Veillez à ne pas mouiller les composants électriques. La friteuse est équipée d'un thermostat réglable et de voyants lumineux.

COMMENT UTILISER LA BASSINE A FRITURE

1. Ne mettez jamais en marche la bassine à friture si elle ne contient ni huile, ni graisse, ceci pourrait endommager l'appareil. De même, ne versez jamais d'autres liquides dans la cuve, tels que l'eau ou d'autres substances.
2. Placez votre bassine à friture sur une surface sèche et stable.
3. Etant donné que la bassine à friture chauffe pendant son fonctionnement, assurez-vous qu'elle n'est pas placée trop proche d'autres objets.
4. Appuyez sur le bouton d'ouverture du couvercle pour ouvrir le couvercle. Déployez la poignée du panier à friture vers le haut jusqu'à ce qu'elle s'enclenche (vous entendrez un « clic »). Retirez le panier à friture de l'appareil.
5. Remplissez la cuve de la quantité d'huile ou de graisse désirée. Veillez à ne pas la remplir en deçà du niveau minimum et pas au-delà du niveau maximum, qui sont indiqués sur le côté de la friteuse. Pour garantir les meilleurs résultats, nous vous déconseillons de mélanger différents types d'huile.
6. Remettez le panier à friture en place et poussez le bouton de la poignée vers le bas pour déverrouiller la poignée et la remettre à sa place initiale. Fermez le couvercle.
7. Branchez la fiche d'alimentation sur une prise appropriée ; le voyant d'alimentation s'allume.
8. Réglez le thermostat sur la température souhaitée ; le voyant de chauffe s'allume. Consultez le tableau des températures dans cette notice d'utilisation.
9. Le voyant de chauffe s'éteint lorsque l'appareil atteint la température sélectionnée. Attendez toujours que la température sélectionnée soit atteinte. Pour maintenir l'huile à la température choisie, le thermostat s'allume et s'éteint de façon répétée, ainsi que le voyant de chauffe.
10. Ouvrez le couvercle. Déployez la poignée du panier à friture vers le haut jusqu'à ce qu'elle s'enclenche.
11. Déposez les aliments dans le panier à friture. Nous vous recommandons d'utiliser des aliments secs.
12. Fermez le couvercle. Vous pouvez surveiller la cuisson à l'aide de la fenêtre de surveillance.
13. Ouvrez le couvercle et levez le panier lorsque les aliments sont frits.
14. Laissez le panier s'égoutter, **ne jamais l'agiter**.
15. Positionnez le thermostat en position « • ».
16. Débranchez l'appareil.
17. Rincez la poignée et le panier après l'utilisation et séchez-les soigneusement.
18. Une fois que la bassine à friture a totalement refroidi, vous pouvez remettre le panier dans l'appareil et le ranger. Rangez la bassine à friture avec le couvercle fermé à un endroit sombre et sec. De cette manière, vous pourrez laisser l'huile et le panier dans l'appareil en rangeant ce dernier.

TABLEAU DES DURÉES DE FRITURE

Les durées de friture indiquées dans ce tableau le sont à titre informatif, et il peut être nécessaire de les adapter aux aliments que vous désirez frire ainsi qu'à vos goûts.

ALIMENT	TEMPÉRATURE (°C)	TEMPS DE CUISSON (Minute)	POIDS (g)
Champignons	160	4 à 6	250-400
Poisson	160	6 à 7	250-400
Pilons de poulet	160	6 à 8	300-400
Langoustines	170	5 à 6	250-400
Viande	180	3 à 5	300-400
Frites surgelées	180	7 à 8	350-400

POUR REMPLACER L'HUILE

Assurez-vous que la bassine à friture et l'huile ont totalement refroidi avant de remplacer l'huile. Remplacez l'huile régulièrement. Le remplacement est nécessaire lorsque l'huile devient sombre ou si elle dégage une odeur différente. Dans tous les cas, remplacez l'huile au bout de 10 cycles de friture. Remplacez complètement l'huile ; ne mélangez pas l'ancienne et la nouvelle huile. Les déchets d'huile représentent un risque pour l'environnement. Ne les éliminez donc pas dans le bac à ordures normal et conformez-vous aux directives de votre service municipal de collecte des déchets.

NETTOYAGE ET ENTRETIEN

1. Nettoyez régulièrement les faces intérieure et extérieure de la bassine à friture.
2. Pour nettoyer la face extérieure de la bassine à friture, utilisez un torchon humide et séchez cette dernière à l'aide d'un torchon doux et propre.
3. N'utilisez jamais des agents de nettoyage abrasifs ou des éponges.
4. Pour le nettoyage du panier et de la poignée, vous pouvez utiliser une lessive de savon. Séchez soigneusement avant d'utiliser à nouveau.
5. Le couvercle peut être retiré de l'appareil pour le nettoyage. La cuve à huile amovible et le panier à friture sont lavables en machine.
6. Vous pouvez également nettoyer l'intérieur de la bassine à friture en remplaçant l'huile. Vider la bassine à friture et commencez par nettoyer l'intérieur à l'aide d'une serviette de papier, puis à l'aide d'un torchon imbibé d'une lessive de savon. Puis, essuyez à l'aide d'un torchon humide et laissez sécher totalement.
7. A l'exception des pièces électriques, tous les composants, peuvent être nettoyés dans une eau chaude savonneuse. Séchez soigneusement l'appareil avant de l'utiliser.

ASTUCES ET CONSEILS

1. Placez toujours la bassine à friture sur une surface stable et tenez éloignés toutes les matières inflammables.
2. Assurez-vous que la bassine à friture n'est pas placée sur une plaque de cuisson chaude ou sans son voisinage immédiat.
3. Avant d'utiliser la bassine à friture, vous devez la remplir de la quantité d'huile ou de graisse requise.
4. N'utilisez jamais la bassine à friture sans huile ou graisse, ceci pourrait endommager l'appareil.
5. Ne déplacez jamais la bassine à friture pendant son utilisation. L'huile chauffe extrêmement et vous pourriez vous brûler. Si voulez le déplacer, attendez que l'huile ait refroidi.
6. N'immergez jamais l'appareil dans l'eau.
7. Ne laissez jamais la bassine à friture sans surveillance pendant qu'elle est marche. Protégez toujours la sécurité des enfants qui sont près de la bassine de friture.
8. Si vous constatez des dommages sur la bassine de friture et/ou sur son cordon d'alimentation, faites procéder à une réparation par un service de dépannage professionnel.
9. N'essayez pas de réparer l'appareil de votre propre chef, ni de remplacer un cordon d'alimentation endommagé. Ces travaux exigent des outils spéciaux.
10. Faites attention à ne pas endommager le corps de chauffe (éviter de l'infléchir ou de le déformer).

THERMOSTAT

Le thermostat réglable éteint automatiquement la friteuse. Cela se produit lorsque la friteuse atteint la température réglée. Si le thermostat réglable éteint la friteuse, ne vous inquiétez pas. Il se remettra en marche automatiquement lorsque la température sera inférieure à celle réglée.

Protection contre la surchauffe

Si vous mettez accidentellement votre friteuse en marche alors qu'elle ne contient ni huile ni graisse, la protection contre la surchauffe s'active automatiquement. L'appareil n'est alors plus prêt à l'emploi. Débranchez la friteuse et laissez la friteuse et toutes ses pièces refroidir complètement.

DONNÉES TECHNIQUES

Tension de fonctionnement: 230V ~ 50-60Hz

Puissance: 1600W

GARANTIE ET SERVICE APRÈS-VENTE

Nos appareils sont soumis à un contrôle de qualité strict avant d'être livrés. Si l'appareil a toutefois été endommagé lors de la production ou du transport en dépit des soins que nous lui donnons, retournez l'appareil au vendeur.

Nous offrons une garantie de 2 ans pour l'appareil acheté à partir de la date de vente. En cas de produit défectueux, vous pouvez retourner directement au point de vente.

Les défauts dus à une utilisation non conforme de l'appareil et les dommages dus à une intervention ou réparation faite par une tierce personne ou dus à l'installation de pièces qui ne sont pas d'origine ne sont pas couverts par cette garantie. Conservez toujours votre reçu, car sans celui-ci vous ne pourrez réclamer aucune sorte de garantie. Les dommages causés par le non respect des instructions de ce manuel rendront la garantie caduque, nous déclinons toute responsabilité en cas de dommages indirects. Nous déclinons toute responsabilité en cas de dégâts matériels ou de dommages corporels causés par une utilisation inappropriée ou si les instructions de sécurité n'ont pas été convenablement observées. Si les accessoires sont endommagés, cela ne signifie pas que toute la machine sera remplacée gratuitement. Dans de tels cas, veuillez contacter notre assistance. Des pièces brisées en verre ou en plastique sont toujours sujettes à des frais. Les défauts des consommables ou des pièces susceptibles de s'user, ainsi que le nettoyage, l'entretien ou la réparation desdites pièces ne sont pas couverts par la garantie et doivent donc être payés.



Le symbole de la poubelle barrée signifie que ce produit ne peut pas être éliminé avec les déchets ménagers usuels. Les équipements électroniques et électriques non compris dans le processus de tri sélectif sont potentiellement dangereux pour l'environnement et la santé humaine en raison de la présence de substances dangereuses. Veuillez les éliminer de manière responsable dans des centres approuvés de traitement ou recyclage des déchets.

Fabriqué par: Emerio B.V.

Oudeweg 115, 2031 CC Haarlem, The Netherlands

Gebruiksaanwijzing – Dutch

VEILIGHEIDSVOORSCHRIFTEN

Voor gebruik dient u alle onderstaande instructies te lezen om letsel en schade te voorkomen en om de beste resultaten met het apparaat te bereiken. Bewaar deze handleiding op een veilige plek. Mocht u dit apparaat aan iemand anders overhandigen, dient u ook de gebruiksaanwijzing te overhandigen.

In geval van schade die wordt veroorzaakt doordat de gebruiker de instructies in deze gebruiksaanwijzing niet in acht heeft genomen, komt de garantie te vervallen. De fabrikant/importeur is niet aansprakelijk voor schade die wordt veroorzaakt door het niet in acht nemen van de gebruiksaanwijzing, door nalatig gebruik of gebruik dat niet in overeenstemming is met de bepalingen van deze gebruiksaanwijzing.

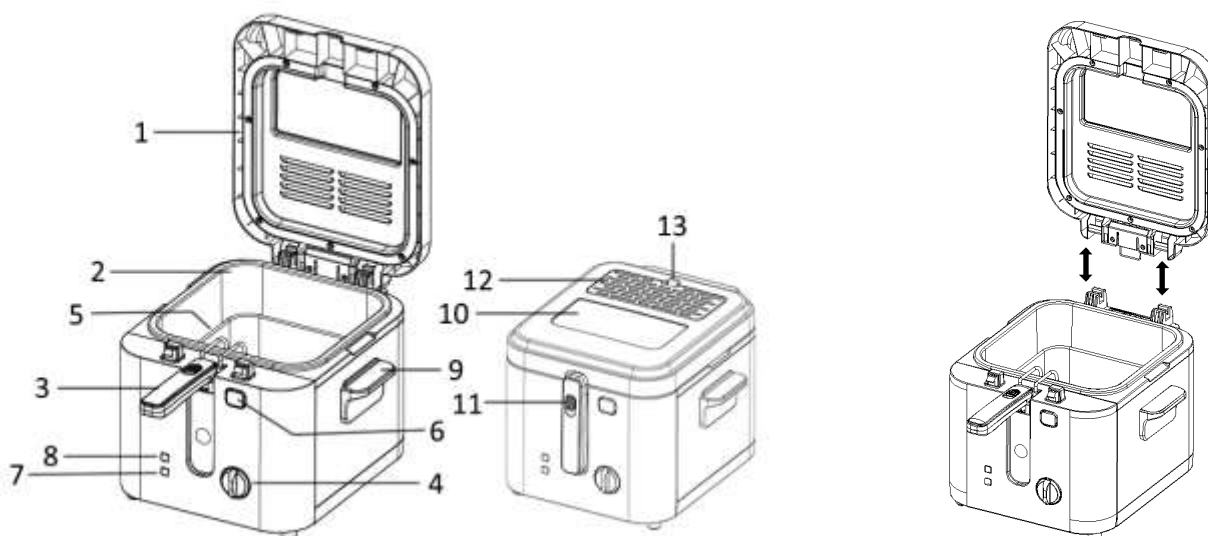
1. Dit apparaat mag niet worden gebruikt door kinderen van 0 tot 8 jaar. Het apparaat kan worden gebruikt door kinderen vanaf 8 jaar mits zij voortdurend onder supervisie staan. Dit apparaat kan worden gebruikt door personen met fysieke, zintuiglijke of mentale beperkingen, of die het ontbreekt aan ervaring en kennis, mits ze onder supervisie staan of instructies hebben gekregen omtrent het veilige gebruik van het apparaat en inzicht hebben in de risico's die er aan zijn verbonden.
2. Houd het apparaat en snoer buiten het bereik van kinderen jonger dan 8 jaar.
3. Kinderen mogen het apparaat niet reinigen of onderhouden.
4. Kookgerei moet op een stabiele manier met de handgrepen (indien aanwezig) gepositioneerd worden om het spillen van hete vloeistoffen te voorkomen.
5. Als het snoer is beschadigd, moet het worden vervangen door de fabrikant, zijn klantenservice of gelijksoortig geschoolde personen om gevaar te vermijden.
6. Dit apparaat is bestemd voor het gebruik in huishoudens en soortgelijke toepassingen zoals: personeelskeukens in winkels, kantoren of werkplekken; boerderijen; door gasten in hotels, motels en andere types van huisvesting; bed and breakfasts en vergelijkbare instellingen.
7. Met het oog op de instructies voor de reiniging van de oppervlakken die in contact kunnen komen met voedsel of olie, dient u de instructies in de paragraaf " REINIGING EN ONDERHOUD " van de gebruiksaanwijzing in acht te nemen.
8. Dit apparaat is niet bestemd voor gebruik door middel van een externe timer of een afzonderlijk op afstand bestuurd systeem.
9. Voordat u de stekker in het stopcontact steekt, dient u te controleren of de stroom en de frequentie overeen komen met de specificaties van het typeplaatje.
10. Als u gebruik maakt van een verlengkabel, dient dit geschikt te zijn voor het stroomverbruik van het apparaat, anders kan oververhitting van de verlengkabel en/of stekker het gevolg zijn. Er is risico op letsel door het struikelen over het verlengsnoer. Wees voorzichtig om gevaarlijke situaties te vermijden.
11. Trek de stekker uit het stopcontact als het apparaat niet in gebruik is en voordat u het apparaat reinigt.
12. Let op dat de stroomkabel niet over scherpe randen hangt en niet in de buurt komt van hete voorwerpen en open vuur.
13. Dompel het apparaat of de stekker niet onder in water of andere vloeistoffen. Er bestaat levensgevaar als gevolg van een elektrische schok!
14. Om de stekker uit het stopcontact te halen, dient u aan de stekker zelf te trekken. Trek niet aan de stroomkabel.
15. Raak het apparaat niet aan als het in water is gevallen. Trek de stekker uit het stopcontact, schakel het apparaat uit en breng het ter reparatie naar een geautoriseerd servicecenter.
16. Steek de stekker niet in het stopcontact en haal hem er niet uit als u natte handen heeft.
17. Probeer nooit de behuizing van het apparaat te openen en probeer nooit zelf het apparaat te repareren. Dit kan een elektrische schok veroorzaken.
18. Laat het apparaat nooit onbeheerd achter wanneer het in gebruik is.
19. Dit apparaat werd niet ontworpen voor commercieel gebruik.
20. Gebruik het apparaat niet voor andere doeleinden dan het beoogde doel.
21. Draai de kabel niet om het apparaat en buig hem niet.
22. Plaats het apparaat op een stabiele, vlakke ondergrond waar het niet vanaf kan vallen.
23. Reinig het product zelf met een licht bevochtigde doek.
24. Gebruik de machine niet zonder toezicht. Als u de werkplek verlaat, dient u de machine altijd uit te schakelen of de stekker uit het stopcontact te trekken (trek aan de stekker zelf, niet aan de kabel).
25. Beweeg het apparaat niet als het vet vloeibaar/heet is.

26. Gebruik alstublieft altijd de frituurmand om te frituren.
27. Waarschuwing: Meng nooit vetten en oliën, de friteuse kan hierdoor overstromen. Ook het mengen van verschillende olie- en vetsoorten met elkaar is gevaarlijk!
28. Als de friteuse vlam mocht vatten, mag u absoluut nooit proberen, de vlammen met water te blussen. In plaats daarvan plaatst u het deksel erop en probeert u de vlammen te doven door ze met een vochtige doek zuurstof te onttrekken.
29. Als u producten met een antiaanbaklaag gebruikt, dient u ervoor te zorgen dat zich geen vogels in dezelfde ruimte bevinden en dat de ruimte compleet kan worden gesloten en goed geventileerd wordt.



30. **Opgelet, heet oppervlak**
WAARSCHUWING!! Raak het oppervlak niet aan tijdens het gebruik. De temperatuur van de toegankelijke oppervlakken kan hoog oplopen als het apparaat in werking is.

OMSCHRIJVING ONDERDELEN



1. Deksel
2. Oliepan
3. Handgreep van frituurmand
4. Regelbare thermostaat
5. Frituurmand
6. Deksel openen-knop
7. Aan/uit-lampje
8. Verwarmingslampje
9. Handvat (aan beide kanten)
10. Kijkvenster
11. Handgreepknop
12. Filter (met een deksel)
13. Ontgrendelingslipje voor filterdeksel

OPMERKING:

- U kunt het deksel van het apparaat verwijderen door het deksel omhoog te brengen wanneer het deksel een rechte hoek met de hoofdbehuizing vormt.
- Er bevindt zich een uitneembare filter in het deksel om de waterdamp te filteren. Trek het filterdeksel omhoog met het lipje en de filter kan worden verwijderd voor reiniging. Vergeet niet om de filter en het filterdeksel opnieuw aan te brengen voor het volgend gebruik.

VOOR GEBRUIK

Lees alle instructies vóór gebruik en bewaar de instructies om ze eventueel later te kunnen raadplegen. Steek dit toestel alleen in een geaarde contactdoos.

Verwijder voor het eerste gebruik alle verpakkingsmaterialen. Was vervolgens de accessoires af in een warm sopje. Droog ze grondig af voor gebruik. Zorg ervoor dat de elektrische onderdelen droog blijven. De friteuse is voorzien van een regelbare thermostaat en controlelampjes.

HOE DE FRITEUSE GEBRUIKEN

1. Schakel de friteuse nooit in zonder olie of vet, aangezien de machine hierdoor beschadigd zou kunnen worden. Giet nooit andere vloeistoffen zoals water of andere stoffen in de friteuse.
2. Plaats de friteuse op een droog, stabiel oppervlak.
3. Aangezien de friteuse tijdens het gebruik heet wordt mag het toestel niet te kort in de buurt van andere voorwerpen komen.
4. Druk op de deksel openen-knop om het deksel te openen. Vouw de handgreep van de frituurmand omhoog uit totdat deze in de vergrendelingspositie vast komt te zitten (u hoort een "klik"). Haal de frituurmand uit het apparaat.
5. Vul de friteuse met de gewenste hoeveelheid olie of vet. Zorg ervoor dat u hierbij niet onder de minimum markering blijft en niet boven de maximum markering komt. Voor de beste resultaten raden wij aan dat u geen verschillende soorten olie mengt.
6. Breng de frituurmand opnieuw aan en duw de knop op de handgreep omlaag om de handgreep naar zijn oorspronkelijke plaats te ontgrendelen. Sluit het deksel.
7. Steek de stekker in een geschikt stopcontact en het aan/uit-lampje brandt.
8. Stel de thermostaat in op de vereiste temperatuurinstelling en het verwarmingslampje brandt. Raadpleeg de temperatuurtable in deze gebruiksaanwijzing.
9. Het verwarmingslampje dooft wanneer de door u geselecteerde temperatuur is bereikt. Wacht altijd tot de geselecteerde temperatuur is bereikt. Om de olie op de geselecteerde temperatuur te houden, gaan de thermostaat en het verwarmingslampje herhaaldelijk aan en uit.
10. Open het deksel. Vouw de handgreep van de frituurmand omhoog uit totdat deze op vergrendelde positie wordt vastgezet.
11. Doe het voedsel dat u wilt frituren in het mandje. Voor het beste resultaat dient het voedsel dat u gaat frituren droog te zijn.
12. Sluit het deksel en u kunt het frituren in de gaten houden via het kijkglas.
13. Open het deksel en haal het mandje omhoog als de frituurtijd verstreken is.
14. Na het frituren laat u het voedsel uitlekken, **schud het mandje nooit**.
15. Stel de thermostaat in op de startpositie " • ".
16. Haal de stekker uit het stopcontact.
17. Spoel de handgreep en de mand na gebruik, en droog zorgvuldig.
18. Wanneer de friteuse volledig afgekoeld is kunt u de mand weer in het toestel plaatsen en het toestel bewaren. Bewaar de friteuse met gesloten deksel in een donkere, droge plaats. Op deze manier kunt u de olie en de mand tijdens de opslag in de friteuse laten.

FRITUURTABEL

De frituurtijden in deze tabel zijn een richtlijn en dienen aangepast te worden aan de verschillende hoeveelheden of dikte van het voedsel en naar uw eigen smaak.

VOEDSEL	TEMPERATUUR (°C)	TIME (minuut)	GEWICHT (g)
Paddenstoelen	160	4 tot 6	250-400
Vis	160	6 tot 7	250-400
Kippenbouten	160	6 tot 8	300-400
Scampi	170	5 tot 6	250-400
Vlees	180	3 tot 5	300-400
Diepvriesfriet	180	7 tot 8	350-400

DE OLIE VERVANGEN

Verzeker dat de friteuse en de olie volledig afgekoeld zijn voordat de olie vervangen wordt. Vervang de olie regelmatig. Dit is absoluut noodzakelijk wanneer de olie donker wordt of een andere geur krijgt. Vervang de olie in elk geval na 10 cycli. Vervang de olie volledig; meng geen oude en nieuwe olie. Gebruikte olie is

schadelijk voor het milieu. Gebruikte olie hoort niet in het normale huisvuil thuis. Volg de richtlijnen van de bevoegde gemeentelijke instanties.

REINIGING EN ONDERHOUD

1. Reinig de friteuse regelmatig, zowel aan de binnen- als aan de buitenkant.
2. Reinig de buitenkant van de friteuse met een vochtige doek en droog met een zachte, zuivere doek.
3. Gebruik nooit schurende reinigingsmiddelen of sponzen.
4. De mand en de handgreep kunnen in warm zeepwater gewassen worden. Goed drogen vooraleer ze opnieuw te gebruiken.
5. Het deksel kan van de frituurpan afgenomen worden om gereinigd te worden. Het afneembare deksel en het frituurmandje kunnen in de vaatwasser.
6. Wanneer de olie vervangen wordt kunt u ook de binnenkant van de friteuse reinigen. Maak de friteuse leeg en reinig eerst de binnenkant met een papieren handdoek en daarna met een in zeepwater gedompelde doek. Wrijf vervolgens met een vochtige doek en laat zorgvuldig drogen.
7. Alle componenten, behalve de elektrische delen, kunnen in warm zeepwater gewassen worden. Zorgvuldig drogen vooraleer ze opnieuw te gebruiken.

TIPS

1. Verzekert altijd dat de friteuse op een stabiel oppervlak staat en ver verwijderd van eventuele ontvlambare materialen.
2. Verzekert dat de friteuse niet in de buurt of op een ingeschakelde verwarmingsplaat staat.
3. Voordat de friteuse gebruikt wordt moet het toestel eerst met de vereiste hoeveelheid olie of vet gevuld worden.
4. Gebruik de friteuse nooit zonder olie of vet omdat het toestel hierdoor beschadigd zou kunnen worden.
5. Verplaats de friteuse nooit tijdens het gebruik. De olie wordt zeer heet en u kunt zich verbranden.
6. De friteuse is beschermd door middel van een thermische veiligheidsuitschakeling die de machine in geval van oververhitting automatisch uitschakelt.
7. Dompel het toestel nooit in water.
8. Laat de friteuse nooit zonder toezicht achter wanneer het toestel gebruikt wordt. Verzekert altijd de veiligheid van kinderen wanneer zij zich in de buurt van de friteuse bevinden.
9. Wanneer de friteuse en/of de kabel beschadigd zijn moeten zij door een professioneel servicecenter gerepareerd worden.
10. Probeer nooit het toestel zelf te repareren, of een beschadigde kabel te vervangen. Hiervoor zijn speciale werktuigen vereist.
11. Verzekert dat het verwarmingselement niet beschadigd wordt (niet gebogen of ingedeukt).

THERMOSTAAT

De regelbare thermostaat schakelt de friteuse automatisch uit. Dit doet zich voor als de temperatuurinstelling van de friteuse wordt bereikt. Als de regelbare thermostaat de friteuse uitschakelt, maakt u zich geen zorgen. Deze wordt automatisch opnieuw ingeschakeld wanneer de temperatuur lager dan uw ingestelde temperatuur is.

Oververhittingsbeveiliging

Als u de friteuse per ongeluk inschakelt terwijl er geen olie of vet in de pan aanwezig is, dan wordt de oververhittingsbeveiliging automatisch ingeschakeld. Het apparaat kan nu niet langer worden gebruikt. Haal de stekker uit het stopcontact en laat de friteuse en alle onderdelen volledig afkoelen.

TECHNISCHE GEGEVENS

Bedrijfsspanning: 230V ~ 50-60Hz

Vermogen: 1600W

GARANTIE EN KLANTENSERVICE

Vóór de levering worden onze apparaten streng gecontroleerd. Indien het toestel ondanks alle zorg bij de productie of tijdens het transport beschadigd werd, moet u het naar de handelaar terugbrengen.

Wij geven een garantie van 2 jaar op het toestel, te beginnen met de koopdatum. Indien u een defect product heeft, kunt u rechtstreeks terug gaan naar het aankooppunt.

Gebreken die het gevolg zijn van ondeskundig gebruik van het toestel, fouten tijdens ingrepen en reparaties door derden of door de inbouw van vreemde onderdelen, vallen niet onder deze garantie. Bewaar altijd uw aankoopnota, zonder aankoopnota kunt u geen aanspraak maken op enige vorm van garantie. Bij schade veroorzaakt door het niet opvolgen van de gebruiksaanwijzing vervalt het recht op garantie. Voor vervolgschade die hieruit ontstaat, kunnen wij niet verantwoordelijk gehouden worden. Voor materiële schade of persoonlijk letsel veroorzaakt door ondeskundig gebruik of het niet opvolgen van de veiligheidsvoorschriften zijn wij niet aansprakelijk. In dergelijke gevallen vervalt iedere aanspraak op garantie. Schade aan accessoires of onderdelen betekent niet dat het gehele apparaat zal worden vervangen. Afgebroken glazen of kunststof onderdelen of accessoires vallen niet onder de garantie en zullen tegen vergoeding vervangen kunnen worden. Defecten aan hulpstukken of aan slijtage onderhevige onderdelen, alsmede reiniging, onderhoud of de vervanging van slijtende delen vallen niet onder de garantie en zullen dus in rekening gebracht worden.



Het symbool van de doorgekruiste vuilniscontainer betekent dat dit product niet met het gewone huisvuil mag worden weggegooid. Elektronische en elektrische apparatuur die niet is opgenomen in het selectieve afvalsorteringsproces is potentieel gevaarlijk voor het milieu en de menselijke gezondheid vanwege de aanwezigheid van gevaarlijke stoffen. Voer deze op verantwoorde wijze af bij een erkend afvalverwerkings- of recyclingbedrijf.

Geproduceerd door: Emerio B.V.
Oudeweg 115, 2031 CC Haarlem, The Netherlands

Instrukcja obsługi – Polish

INSTRUKCJE DOTYCZĄCE BEZPIECZEŃSTWA

Aby nie dopuścić do urazów lub uszkodzeń oraz aby maksymalnie wykorzystać możliwości urządzenia, przed rozpoczęciem jego użytkowania należy przeczytać wszystkie poniższe zalecenia. Niniejszą instrukcję należy przechowywać w bezpiecznym miejscu. W przypadku przekazania lub odstąpienia komuś tego urządzenia, do urządzenia należy dołączyć również tę instrukcję.

W przypadku uszkodzenia spowodowanego nieprzestrzeganiem przez użytkownika zaleceń podanych w niniejszej instrukcji gwarancja nie ma zastosowania. Producent/importer nie ponosi odpowiedzialności za szkody spowodowane nieprzestrzeganiem podanych w instrukcji zaleceń, zaniedbaniami oraz użytkowaniem w sposób niezgodny z wymaganiami opisanymi w instrukcji.

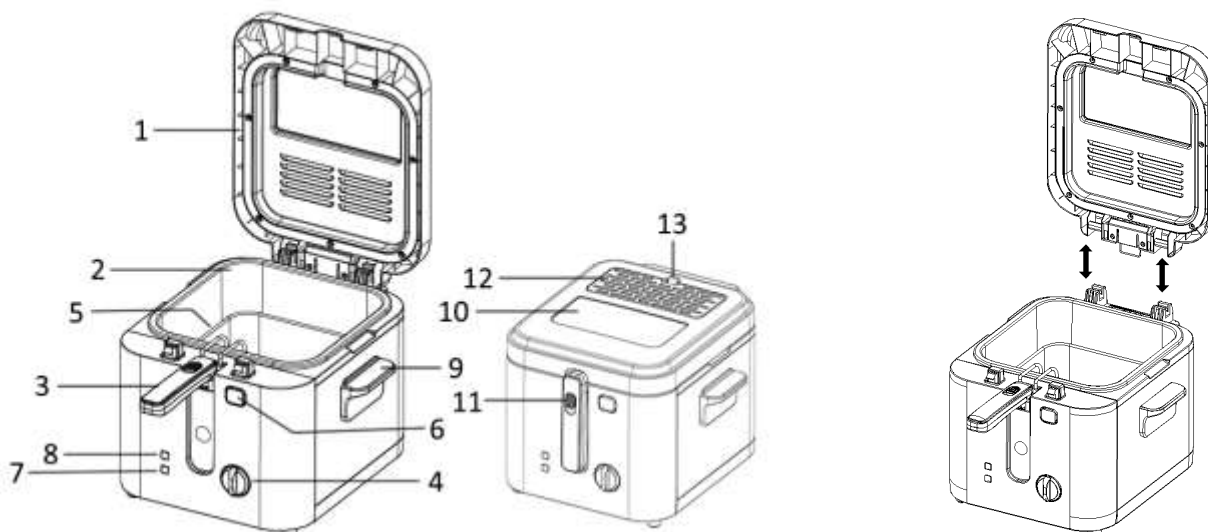
1. Urządzenie nie powinno być używane przez dzieci w wieku od 0 do 8 lat. Pod warunkiem zapewnienia ciągłego nadzoru, urządzenie może być używane przez dzieci w wieku od lat 8. Pod warunkiem zapewnienia odpowiedniego nadzoru, pouczenia na temat bezpiecznej obsługi i dopilnowania zrozumienia zagrożeń, urządzenie może być używane przez osoby o ograniczeniach fizycznych, czuciowych lub psychicznych, a także osoby, którym brak jest doświadczenia lub wiedzy.
2. Urządzenie i jego kabel należy trzymać w miejscu niedostępnym dla dzieci do lat 8.
3. Dzieci nie mogą wykonywać czynności związanych z czyszczeniem i konserwacją.
4. Urządzenia kuchenne należy ustawiać w sposób stabilny, z uchwyty (o ile występują) usytuowanymi w sposób zapobiegający rozlewaniu gorącej cieczy.
5. Jeżeli kabel zasilający zostanie uszkodzony, aby uniknąć niebezpiecznych sytuacji, należy go wymienić. Wymiany powinien dokonać producent, przedstawiciel jego serwisu lub inne osoby o podobnych kwalifikacjach.
6. Urządzenie jest przeznaczone do zastosowań domowych i podobnych, takich jak np.: kucharki pracownicze w sklepach, biurach i innych obiektach pracowniczych; domy na wsi; użytkowanie przez klientów w hotelach, motelach i innych obiektach mieszkaniowych oraz obiekty oferujące nocleg ze śniadaniem.
7. Zalecenia dotyczące czyszczenia powierzchni mających kontakt z żywnością lub olejem podano w instrukcji w części „CZYSZCZENIE I UTRZYMANIE”.
8. To urządzenie nie jest przystosowane do sterowania za pomocą zewnętrznego minutnika lub oddzielnego pilota.
9. Przed włożeniem wtyczki do kontaktu, należy sprawdzić, czy napięcie i częstotliwość są zgodne ze specyfikacją podaną na tabliczce znamionowej.
10. Jeżeli jest używany przedłużacz, musi on być dostosowany do mocy pobieranej przez urządzenie. W przeciwnym wypadku może dojść do przegrzania się przedłużacza i/lub wtyczki. Istnieje potencjalne ryzyko urazów na skutek potknięcia się o przewód zasilający. Zachowaj ostrożność, by uniknąć niebezpiecznych sytuacji.
11. Przed czyszczeniem i na czas, gdy urządzenie nie jest używane, należy wyjąć wtyczkę z kontaktu.
12. Należy dopilnować, aby kabel zasilający nie zwiisał z ostrych krawędzi. Należy go trzymać z dala od gorących przedmiotów i otwartych płomieni.
13. Urządzenia i wtyczki kabla zasilającego nie wolno zanurzać w wodzie lub innych płynach. Ryzyko utraty życia wskutek porażenia prądem!
14. W celu wyjęcia wtyczki z kontaktu należy ciągnąć za wtyczkę. Nie należy ciągnąć za kabel zasilający.
15. Jeśli urządzenie wpadnie do wody, nie wolno go dotykać. Należy wyjąć wtyczkę z kontaktu, wyłączyć urządzenie i wysłać je do autoryzowanego punktu serwisowego w celu dokonania naprawy.
16. Nie należy mokrą ręką wkładać wtyczki urządzenia do kontaktu lub wyjmować jej z niego.
17. Nigdy nie należy próbować otwierać obudowy urządzenia lub samodzielnie urządzenie naprawić. Mogłoby to doprowadzić do porażeniem prądem.
18. W czasie użytkowania nie należy nigdy zostawiać urządzenia bez nadzoru.
19. Urządzenie nie zostało zaprojektowane do użytku komercyjnego.
20. Urządzenia nie należy używać do celów, do których nie jest ono przeznaczone.
21. Kabla nie należy owijać wokół urządzenia ani zaginać.
22. Urządzenie należy ustawić na stabilnej i płaskiej powierzchni, z której nie będzie ono mogło spaść.
23. Produkt należy czyścić lekko zwilżoną ściereczką.
24. Nie należy zostawiać włączonego urządzenia bez nadzoru; opuszczając miejsce pracy użytkownik powinien zawsze wyłączyć urządzenie lub wyjąć wtyczkę z kontaktu (należy ciągnąć za wtyczkę, a nie za przewód).

25. Nie należy przestawiać urządzenia, w którym znajduje się płynny/gorący tłuszcz.
26. Do smażenia w głębokim tłuszczu należy zawsze używać kosza do smażenia.
27. Ostrzeżenie: Nigdy nie mieszaj tłuszczu i olei, gdyż smażarka może wykipieć; mieszanie różnych typów olei i tłuszczu jedno z drugim jest niebezpieczne.
28. W przypadku, gdyby frytownica zapaliła się, nie należy w żadnym wypadku gasić płomieni wodą, zamiast tego należy zdjąć pokrywę i zdusić płomień wilgotną szmatką.
29. W przypadku używania produktów z powierzchniami nieprzywierającymi, należy dopilnować, aby w tym samym pomieszczeniu nie było ptaków, aby pomieszczenie można było całkowicie zamknąć i aby miało ono zapewnioną dobrą wentylację.



30. Uwaga, gorąca powierzchnia
OSTRZEŻENIE!! Nie dotykać powierzchni podczas użytkowania. W czasie pracy urządzenia temperatura dostępnych powierzchni może być wysoka.

OPIS CZĘŚCI



1. Pokrywa
2. Zbiornik oleju
3. Uchwyt kosza do smażenia
4. Regulowany termostat
5. Kosz do smażenia
6. Przycisk otwierania pokrywy
7. Kontrolka zasilania
8. Kontrolka grzania
9. Uchwyt do transportu (po obu stronach)
10. Okienko podglądu
11. Przycisk uchwytu
12. Filtr (z pokrywą)
13. Zaczep pokrywy filtra

UWAGA:

- Pokrywę można zdjąć z urządzenia, wystarczy ją podnieść do góry, gdy pokrywa tworzy z obudową kąć prosty.
- Wewnątrz pokrywy znajduje się wyjmowany filtr służący do filtrowania pary wodnej. Aby wyjąć filtr do czyszczenia, należy pociągnąć pokrywę filtra za zaczep. Przed kolejnym użyciem należy pamiętać o założeniu filtra i pokrywy filtra z powrotem.

PRZED PRZYSTĄPIENIEM DO UŻYTKOWANIA

Najpierw przeczytaj wszystkie instrukcje przed użyciem i zachowaj na przyszłość. Podłącz urządzenie tylko do uziemionego gniazdka.

Usuń opakowanie przed użyciem po raz pierwszy. Umyj następnie akcesoria w ciepłej wodzie. Wyszuszyć dokładnie przed użyciem. Upewnij się, że części elektryczne są suche. Frytownica jest wyposażona w regulowany termostat i kontrolki.

OBSŁUGA FRYTKOWNICY

1. Nigdy nie włączaj frytkownicy bez oleju lub tłuszczu, gdyż może to uszkodzić urządzenie. Nie wlewaj również innych płynów, takich jak woda lub innych substancji do pojemnika.
2. Ustaw frytkownicę na suchej, stabilnej powierzchni.
3. Frytkownica nagrzewa się podczas używania, upewnij się, że nie znajduje się w pobliżu innych przedmiotów.
4. Nacisnąć przycisk otwierania pokrywy, aby otworzyć pokrywę. Rozłożyć uchwyt kosza do smażenia (odchylić do góry), aż zostanie on zablokowany (rozlegnie się „kliknięcie”). Wyjąć kosz do smażenia z urządzenia.
5. Napełnij frytkownicę żadaną ilością oleju lub tłuszczu. Upewnij się, że jest ona napełniona powyżej minimalnego poziomu i poniżej maksymalnego poziomu, zgodnie z oznaczeniami wewnątrz urządzenia. Aby uzyskać lepsze wyniki, zalecamy, by nie mieszać różnego rodzaju olejów razem.
6. Włożyć kosz do smażenia i nacisnąć przycisk na uchwycie, aby odblokować uchwyt i złożyć go do pierwotnej pozycji. Zamknąć pokrywę.
7. Podłączyć wtyczkę zasilania do odpowiedniego gniazdka; zaświeci się kontrolka zasilania.
8. Ustawić termostat na żadaną temperaturę; zapali się lampka kontrolna grzania. Zalecamy zapoznać się z tabelą temperatur zamieszczoną w niniejszej instrukcji.
9. Po osiągnięciu ustawionej temperatury kontrolka grzania zgaśnie. Należy zawsze poczekać, aż zostanie osiągnięta ustawiona temperatura. Aby utrzymać olej w ustawionej temperaturze, termostat wielokrotnie włącza się i wyłącza, podobnie jak kontrolka grzania.
10. Otworzyć pokrywę. Rozłożyć uchwyt kosza do smażenia (odchylić do góry), aż do jego zablokowania się.
11. Włożyć produkty do smażenia do koszyka. Aby uzyskać lepsze wyniki, wkładane produkty powinny być suche.
12. Zamknij przykrywkę. Możesz sprawdzać smażenie przed okienko podglądu.
13. Otwórz przykrywkę i unieś ponownie koszyk po upłynięciu czasu smażenia.
14. Po usmażeniu odczekaj, aż produkt osiągnie, **nigdy nie potrząśnij koszykiem**.
15. Ustawić termostat w pozycji początkowej „ • ”.
16. Wyjąć wtyczkę z sieci.
17. Podnieś uchwyt i koszyk po użyciu i dokładnie wysusz.
18. Po całkowitym ostygnięciu frytkownicy możesz włożyć koszyki do urządzenia i przechowywać go tam. Przechowuj frytkownicę z zamkniętą przykrywką w ciemnym i suchym miejscu. W ten sposób możesz pozostawić olej i koszyk we frytkownicy podczas przechowywania.

TABELA SMAŻENIA

Czasy smażenia podane w tabeli służą za przewodnik i powinny być dopasowane, by odpowiadać różnym ilościom lub grubościom produktów oraz Twojemu gustowi.

PRODUKT SPOŻYWCZY	TEMPERATURA (°C)	CZAS (minuty)	WAGA (g)
Pieczarki	160	4-6	250-400
Ryby	160	6-7	250-400
Udka z kurczaka	160	6-8	300-400
Krewetki	170	5-6	250-400
Mięso	180	3-5	300-400
Frytki mrożone	180	7-8	350-400

WYMIANA OLEJU

Upewnij się, że smażarka oraz olej całkowicie ostygły przed przystąpieniem do wymiany oleju. Wymieniaj olej regularnie. Jest to z pewnością wymagane, gdy olej stanie się ciemny lub wydziela inny zapach. W każdym

przypadku wymień olej raz na 10 użyć. Należy wymienić cały olej; nie wolno mieszać starego i nowego oleju. Zużyty olej jest zagrożeniem dla środowiska. Nie wyrzucaj do zwykłego kosza na śmieci; postępuj zgodnie z wytycznymi komunalnymi dot. zbierania odpadów w twoim miejscu zamieszkania.

CZYSZCZENIE I UTRZYMANIE

1. Czyść smażarkę regularnie wewnątrz i na zewnątrz.
2. Czyść zewnętrzną część smażarki wilgotną ścierką i wysusz miękką suchą ścierką.
3. Nigdy nie używaj żrących środków czyszczących lub ostrej gąbki.
4. Koszyk oraz uchwyt mogą być czyszczone w ciepłej wodzie z płynem do mycia naczyń. Przed ponownym użyciem dobrze wysusz.
5. Przykrywkę można wyjąć z urządzenia do czyszczenia. Wyjmowana przykrywka oraz koszyk do smażenia mogą być myte w zmywarce do naczyń.
6. Podczas wymiany oleju możesz także wyczyścić wnętrze smażarki. Opróżnij smażarkę i wyczyść najpierw wnętrze przy pomocy papierowego ręcznika, a następnie przy pomocy ściereki zwilżonej w wodzie z płynem do mycia naczyń. Następnie wytrzyj wilgotną ścierką i pozwól im dokładnie wyschnąć.
7. Wszystkie elementy, z wyjątkiem elementów elektrycznych, mogą być czyszczone w ciepłej wodzie z płynem. Przed użyciem dokładnie osusz.

WSKAZÓWKI

1. Zawsze umieszczaj smażarkę na stabilnej powierzchni i trzymaj łatwopalne materiały z dala.
2. Upewnij się, że smażarka nie znajduje się w pobliżu lub na włączonej gorącej płycie.
3. Przed użyciem smażarki, musi ona być wypełniona wymaganą ilością oleju lub tłuszczu.
4. Nigdy nie używaj smażarki bez oleju lub tłuszczu, ponieważ może to uszkodzić urządzenie.
5. Nigdy nie przenoś smażarki, gdy jest używana. Olej staje się bardzo gorący i może dojść do oparzenia. Poczekać aż olej ostygnie przed przeniesieniem smażarki.
6. Nigdy nie zanurzaj urządzenia w wodzie.
7. Podczas użytkowania nigdy nie zostawiaj smażarki bez nadzoru. Zawsze upewnij się, że dzieci są bezpieczne, gdy znajdują się w pobliżu smażarki.
8. Gdy smażarka lub przewód są uszkodzone, muszą być naprawione przez profesjonalny serwis.
9. Nie próbuj naprawić urządzenia samodzielnie, albo wymieniać uszkodzony przewód. Wymaga to specjalnych narzędzi.
10. Upewnij się, aby nie uszkodzić elementu grzejącego. (Nie zginaj i nie powoduj wgłęć.)

TERMOSTAT

Regulowany termostat wyłącza frytownicę automatycznie. Może się to zdarzyć, jeśli zostanie osiągnięta ustawiona temperatura frytownicy. Jeśli regulowany termostat wyłączy frytownicę, nie należy się tym przejmować. Urządzenie będzie ponownie automatycznie gotowe do pracy, gdy temperatura spadnie poniżej wartości ustawionej przez użytkownika.

Zabezpieczenie przed przegrzaniem

Jeśli przypadkowo frytownica zostanie włączona bez oleju lub tłuszczu, automatycznie włączy się zabezpieczenie przed przegrzaniem. Urządzenie nie jest już gotowe do użycia. Należy odłączyć frytownicę od zasilania i pozwolić, aby frytownica i wszystkie jej części całkowicie ostygły.

DANE TECHNICZNE

Napięcie robocze: 230V ~ 50-60Hz

Moc: 1600W


GWARANCJA I SERWIS KONSUMENCKI

Przed dostarczeniem do klienta nasze urządzenia poddawane są rygorystycznej kontroli jakości. Jeśli, pomimo wszelkich starań, podczas produkcji lub transportu pojawi się uszkodzenie, należy zwrócić urządzenie do sprzedawcy.

Dla każdego zakupionego urządzenia zapewniamy 2 lata gwarancji, poczynając od dnia zakupu. Uszkodzony produkt można zwrócić bezpośrednio w punkcie zakupu.

Niniejsza gwarancja nie obejmuje uszkodzeń spowodowanych niewłaściwą obsługą urządzenia, usterek w wyniku modyfikacji i napraw wykonanych przez strony trzecie lub w wyniku użycia nieoryginalnych części. Należy zachować dowód zakupu, który jest jedyną podstawą złożenia roszczenia gwarancyjnego. Producent nie ponosi odpowiedzialności za uszkodzenia powstałe w wyniku nieprzestrzegania instrukcji obsługi. Powoduje to unieważnienie gwarancji. Producent nie ponosi odpowiedzialności za szkody materiałowe ani obrażenia ciała spowodowane niewłaściwą obsługą urządzenia i nieprzestrzeganiem instrukcji obsługi. Uszkodzenie akcesoriów nie oznacza bezpłatnej wymiany całego urządzenia. W takim wypadku prosimy o kontakt z naszym serwisem. Stłuczone elementy szklane lub pęknięte elementy plastikowe są wymieniane za opłatą. Uszkodzenia materiałów eksploatacyjnych lub części podlegających zużyciu, a także czyszczenie, konserwacja i wymienia wspomnianych części nie jest objęta gwarancją i podlega opłacie.



Symbol przekreślonego kołowego kontenera na odpady oznacza, że tego produktu nie można wyrzucać wraz z innymi odpadami gospodarstwa domowego. Ze względu na obecność niebezpiecznych substancji, mieszanin lub części składowych urządzenia elektryczne i elektroniczne,  niepodlegające procesowi selektywnego sortowania są potencjalnie niebezpieczne dla środowiska i zdrowia ludzi. Produkt należy zutylizować w sposób odpowiedzialny w zatwierdzonym zakładzie utylizacji odpadów lub recyklingu.

Wyprodukowane przez: Emerio B.V.
Oudeweg 115, 2031 CC Haarlem, The Netherlands