

emerio®

EB-115560.12



Smart Egg Boiler (EN)
Smarter Eierkocher (DE)
Cuiseur à œufs intelligent (FR)
Smart äggkokare (SE)
Slimme eierkoker (NL)
Inteligentne urządzenie do gotowania jaj (PL)
Cuecehuevos inteligente (ES)

CE

Content – Inhalt – Teneur – Innehåll – Inhoud – Treść – Contenido

Instruction manual – English	- 2 -
Bedienungsanleitung – German	- 6 -
Mode d'emploi – French	- 10 -
Bruksanvisning – Swedish	- 16 -
Gebruiksaanwijzing – Dutch	- 20 -
Instrukcja obsługi – Polish	- 26 -
Manual de Instrucciones – Spanish	- 31 -

SAFETY INSTRUCTIONS

Before use make sure to read all of the below instructions in order to avoid injury or damage, and to get the best results from the appliance. Make sure to keep this manual in a safe place. If you give or transfer this appliance to someone else make sure to also include this manual.

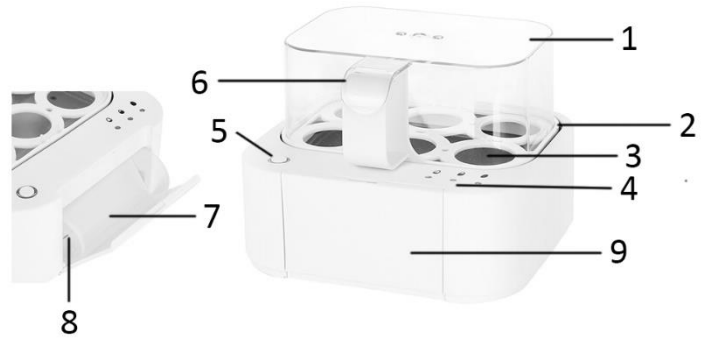
In case of damage caused by user failing to follow the instructions in this manual the warranty will be void. The manufacturer/importer accepts no liability for damages caused by failure to follow the manual, a negligent use or use not in accordance with the requirements of this manual.

1. This appliance can be used by children aged from 8 years and above if they have been given supervision or instruction concerning use of the appliance in a safe way and if they understand the hazards involved.
2. Cleaning and user maintenance shall not be made by children unless they are older than 8 and supervised.
3. Keep the appliance and its cord out of reach of children aged less than 8 years.
4. Appliances can be used by persons with reduced physical, sensory or mental capabilities or lack of experience and knowledge if they have been given supervision or instruction concerning use of the appliance in a safe way and understand the hazards involved.
5. Children shall not play with the appliance.
6. If the supply cord is damaged, it must be replaced by the manufacturer, its service agent or similarly qualified persons in order to avoid a hazard.
7. This appliance is intended to be used in household and similar applications such as: staff kitchen areas in shops, offices and other working environments; farm houses; by clients in hotels, motels and other residential type environments; bed and breakfast type environments.
8. CAUTION: Avoid injuries from the egg pricking device.
9. Warning: Potential risk of injuries from misuse.

10. The heating element surface is subject to residual heat after use.
11. Before inserting the plug into the mains socket, please check that the voltage and frequency comply with the specifications on the rating label.
12. Always plug the appliance into an earthed plug socket.
13. Disconnect the mains plug from the socket when the appliance is not in use and before cleaning.
14. Ensure that the mains cable is not hung over sharp edges and keep it away from hot objects and open flames.
15. Do not immerse the appliance or the mains plug in water or other liquids. There is danger to life due to electric shock!
16. To remove the plug from the plug socket, pull the plug. Do not pull the power cord.
17. Do not touch the appliance if it falls into water. Remove the plug from its socket, turn off the appliance and send it to an authorized service center for repair.
18. Do not plug or unplug the appliance from the electrical outlet with a wet hand.
19. Never attempt to open the housing of the appliance, or to repair the appliance yourself. This could cause electric shock.
20. Never leave the appliance unattended during use.
21. This appliance is not designed for commercial use.
22. Do not use the appliance for other than intended use.
23. Do not wind the cord around the appliance and do not bend it.
24. The piercing pin is very sharp; use with extreme caution!
25. If you use products with non-stick surfaces, please make sure no birds are in the same room and that the room can be completely closed off and well-ventilated.
26. Regarding the instructions for cleaning the surfaces which come in contact with food, please refer to the paragraph "CLEANING INSTRUCTIONS" of the manual.

PARTS DESCRIPTION

1. Cover
2. Egg tray
3. Heating plate
4. Indicator lights
5. ON/OFF button
6. Handle
7. Measuring cup
8. Egg piercer
9. Socket for measuring cup



(You can pull out the socket cover to store the measuring cup.)

HOW TO USE

Warning: Please be careful when pouring out water from the appliance. Always unplug the egg boiler before moving and before pouring out water. Never let water run over the ON/OFF button and indicator lights.

1. Remove the cover and egg tray to pour water onto the heating plate. 1 measuring cup filled to the marking has a capacity of 70 ml. For each cooking cycle, regardless of the number of eggs or which hardness is to be achieved, always use 2 measuring cups or a total of 140 ml.
2. Place the egg tray above the heating plate.
3. Use the egg piercer to prick a small aperture into the big end of each egg. The piercing pin is very sharp, use with extreme caution. This prevents the eggshells bursting during boiling.
4. Put the eggs onto the egg tray by the small end facing downwards. Close the cover.
5. Plug in the appliance. Press the ON/OFF button to turn on the appliance. A notifying sound is played. The appliance starts to boil the eggs.
6. After 8 minutes, the voice tells you “Die weichen Eier sind fertig [The eggs are now soft boiled.]”. The first indicator light turns on.
7. One minute later, the notifying sound is played.
8. When the appliance has run for 10 minutes, the voice tells you “Die mittelweichen Eier sind fertig [The eggs are now medium boiled.]”. The first and second indicator lights turn on.
9. When the appliance has run for 12.5 minutes, the notifying sound is played again.
10. When the appliance has run for 15 minutes, the voice tells you “Die harten Eier sind fertig [The eggs are now hard boiled.]”. At this time, the three indicator lights all turn on.
11. After one more minute, all the lights go out and the appliance automatically turns off.

Notes:

- You will get 3 voice messages during the cooking time, soft, medium and hard-boiled egg. You will also hear 2 short signals in between the voice messages to give you the opportunity to find the perfect result. Think about that the result can differentiate depending on the size of the eggs. Bigger eggs need slightly longer cooking time.
- You can decide whether to take the egg(s) out during the process when it's soft/medium/hard boiled.
- To take eggs out, carefully remove the cover by the handle as it is very hot. Let the eggs cool. You can run eggs under cold water to peel them more easily.

CLEANING INSTRUCTIONS

Always unplug the appliance and allow cooling before cleaning. The egg tray and the cover can be washed normally. However, the cooking plate which is fixed to the bottom of the appliance can only be cleaned with a moistened towel. Never use abrasive cleaners. Do not use any metal tools or steel wool as they may cause damage.

Do not immerse the appliance in water!

When excessive scales are deposited on the heating plate, normal household vinegar can be used to remove the scales. Dilute the vinegar with water (add 1 part vinegar to 10 parts of water). Pour the solution onto the heating plate. Allow soaking for about 30 minutes. Then pour away the liquid. Wipe the cooking plate clean with a moistened towel.

SAFETY MEASURES

The appliance should not be used when:

1. The cable is damaged.
2. The appliance can be visually seen damaged.
3. The appliance has been dropped onto the floor, even if visible damage is not seen.

Do not use the appliance except as stated in this manual.

TECHNICAL DATA

Operating voltage: 220-240V ~ 50Hz

Power consumption: 400W

GUARANTEE AND CUSTOMER SERVICE

Before delivery our devices are subjected to rigorous quality control. If, despite all care, damage has occurred during production or transportation, please return the device to your dealer.

For the purchased device we provide 2 years guarantee, commencing from the day of sale. If you have a defective product, you can directly go back to the point of purchase.

Defects which arise due to improper handling of the device and malfunctions due to interventions and repairs by third parties or the fitting of non-original parts are not covered by this guarantee. Always keep your receipt, without the receipt you can't claim any form of warranty. Damage caused by not following the instruction manual, will lead to a void of warranty, if this results in consequential damages then we will not be liable. Neither can we hold responsible for material damage or personal injury caused by improper use or if the instruction manual are not properly executed. Damage to accessories does not mean free replacement of the whole appliance. In such case please contact our service department. Broken glass or breakage of plastic parts is always subject to a charge. Defects to consumables or parts subjected to wearing, as well as cleaning, maintenance or the replacement of said parts are not covered by the warranty and are to be paid.

ENVIRONMENT FRIENDLY DISPOSAL



Recycling – European Directive 2012/19/EU

This marking indicates that this product should not be disposed with other household wastes. To prevent possible harm to the environment or human health from uncontrolled waste disposal, recycle it responsibly to promote the sustainable reuse of material resources. To return your used device, please use the return and collection systems or contact the retailer where the product was purchased. They can take this product for environmental safe recycling.

Emerio B.V.
Oudeweg 115
2031 CC Haarlem
The Netherlands

Customer service:
T: +31 (0) 23 3034369
www.emerio.eu/service

Kundeninformation:
T: +49 (0) 3222 1097 600
www.emerio.eu/service

Klantenservice:
T: +31 (0) 23 3034369
www.emerio.eu/service

Looking for spare parts? Have a look at <https://spareparts.emerio.eu>
Sie brauchen Ersatzteile? Besuchen Sie <https://ersatzteile.emerio.eu>
Onderdelen nodig? Kijk op <https://onderdelen.emerio.eu>

SICHERHEITSHINWEISE

Lesen Sie vor dem Gebrauch unbedingt die nachfolgenden Anleitungen, um Verletzungen oder Beschädigungen zu vermeiden und das beste Ergebnis mit dem Gerät zu erzielen. Bewahren Sie diese Bedienungsanleitung an einem sicheren Ort auf. Wenn Sie dieses Gerät an eine andere Person weitergeben, stellen Sie sicher, dass Sie auch diese Bedienungsanleitung aushändigen.

Im Falle von Beschädigungen, die durch die Missachtung der Anleitungen in dieser Bedienungsanleitung verursacht wurden, wird die Garantie ungültig. Der Hersteller/Importeur haftet nicht für Schäden, die durch Missachtung der Bedienungsanleitung, fahrlässigen Gebrauch oder Benutzung, die nicht in Übereinstimmung mit den Anforderungen dieser Bedienungsanleitung erfolgt, verursacht wurden.

1. Dieses Gerät kann von Kindern ab 8 Jahren benutzt werden, wenn sie beaufsichtigt werden oder in die sichere Benutzung des Gerätes unterwiesen werden und die damit verbundenen Gefahren verstehen.
2. Die Reinigung und vom Benutzer auszuführende Wartungsarbeiten sollten nicht von Kindern ausgeführt werden; es sei denn, sie sind älter als 8 Jahre und werden beaufsichtigt.
3. Halten Sie das Gerät und sein Netzkabel außer Reichweite von Kindern unter 8 Jahren.
4. Geräte können von Personen mit eingeschränkten körperlichen, sensorischen oder geistigen Fähigkeiten oder Personen, denen es an Erfahrung und Kenntnis mangelt, benutzt werden, wenn sie beaufsichtigt werden oder auf sichere Weise in die Benutzung des Gerätes unterwiesen werden und die damit verbundenen Gefahren verstehen.
5. Kinder dürfen nicht mit dem Gerät spielen.
6. Wenn das Netzkabel beschädigt ist, muss es vom Hersteller,

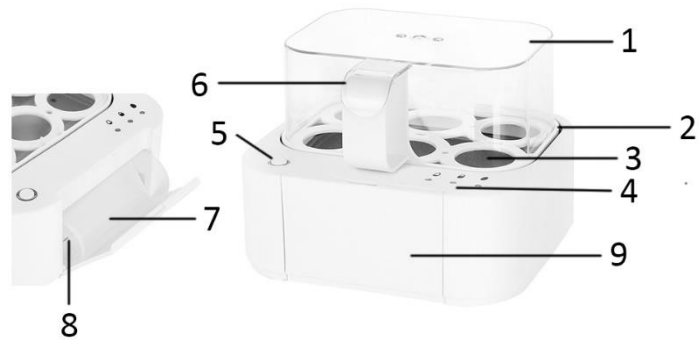
- seinem Kundendienst oder einer ähnlich qualifizierten Person ausgewechselt werden, um Gefahren zu vermeiden.
7. Dieses Gerät ist dafür vorgesehen, im Haushalt und in ähnlichen Einsatzbereichen benutzt zu werden, wie zum Beispiel: Mitarbeiter-Küchenbereiche in Geschäften, Büros und anderen Arbeitsumgebungen; Bauernhöfe; die Benutzung durch Gäste in Hotels, Motels und anderen Unterkunftsarten; Frühstückspensionen.
 8. VORSICHT: Passen Sie auf, dass Sie sich nicht an dem Eierstecher verletzen.
 9. Warnung: Verletzungsgefahr bei Fehlgebrauch.
 10. Die Oberfläche des Heizelements erzeugt nach dem Gebrauch noch Restwärme.
 11. Bevor Sie den Stecker mit der Netzsteckdose verbinden, prüfen Sie bitte, ob die Spannung und die Frequenz mit den Angaben auf dem Typenschild übereinstimmen.
 12. Schließen Sie das Gerät nur an geerdete Steckdosen (Schukosteckdosen) an.
 13. Ziehen Sie den Netzstecker aus der Steckdose, wenn das Gerät nicht benutzt und bevor es gereinigt wird.
 14. Achten Sie darauf, dass das Netzkabel nicht über scharfe Kanten hängt und halten Sie es von heißen Objekten und offenen Flammen fern.
 15. Tauchen Sie das Gerät oder den Netzstecker nicht in Wasser oder andere Flüssigkeiten. Es besteht Lebensgefahr aufgrund von Stromschlag!
 16. Um den Stecker aus der Steckdose zu entfernen, ziehen Sie am Stecker. Ziehen Sie nicht am Kabel.
 17. Berühren Sie das Gerät nicht, wenn es ins Wasser gefallen ist. Ziehen Sie den Stecker aus der Steckdose, schalten Sie das Gerät aus und schicken Sie es an einen autorisierten Kundendienst zwecks Reparatur.
 18. Den Netzstecker des Gerätes nicht mit einer nassen Hand aus der Steckdose ziehen oder mit der Steckdose verbinden.
 19. Versuchen Sie unter keinen Umständen, das Gehäuse des

Gerätes zu öffnen oder das Gerät selbst zu reparieren. Dies könnte einen Stromschlag verursachen.

20. Lassen Sie das Gerät während des Gebrauchs niemals unbeaufsichtigt.
21. Dieses Gerät ist nicht für den gewerblichen Gebrauch konzipiert.
22. Verwenden Sie das Gerät nur zu seinem bestimmungsgemäßen Zweck.
23. Wickeln Sie das Kabel nicht um das Gerät und knicken Sie es nicht.
24. Die Anstechnadel ist sehr spitz; seien Sie äußerst vorsichtig bei der Benutzung!
25. Wenn Sie Produkte mit Antihafbeschichtung benutzen, stellen Sie bitte sicher, dass sich keine Vögel im gleichen Zimmer befinden und dass das Zimmer komplett geschlossen und gut belüftet werden kann.
26. Um Informationen zur Reinigung der Flächen zu erhalten, die mit Lebensmitteln in Berührung kommen, lesen Sie bitte den Abschnitt „ REINIGUNG “ in der Bedienungsanleitung.

BEZEICHNUNG DER TEILE

1. Abdeckung
2. Eierträger
3. Heizplatte
4. Anzeigeleuchten
5. EIN/AUS-Taste
6. Griff
7. Messbecher
8. Eierpiekser
9. Aufbewahrung des Messbechers



(Sie können die Abdeckung der Aufbewahrung aufklappen, um den Messbecher zu verstauen.)

BENUTZUNG

Achtung: Bitte beim Ausgießen von Wasser aus dem Gerät ist Vorsicht geboten. Vor dem Umstellen und Ausgießen von Wasser immer den Stecker des Eierkochers aus der Steckdose ziehen. Niemals Wasser über die EIN/AUS-Taste und die Anzeigeleuchten laufen lassen.

1. Entfernen Sie die Abdeckung und nehmen Sie den Eierträger heraus, um Wasser auf die Heizplatte zu gießen. 1 bis zur Markierung gefüllter Messbecher entspricht 70 ml. Für jeden Kochzyklus, unabhängig von der Anzahl der Eier oder dem gewünschten Härtegrad, sollten immer 2 Messbecher voll oder insgesamt 140 ml verwendet werden.
2. Setzen Sie den Eierträger über die Heizplatte.
3. Machen Sie mithilfe des Eierpieksters in das dicke Ende jedes Eis ein kleines Loch. Die Nadel des Eierpieksters ist sehr spitz; lassen Sie beim Gebrauch äußerste Vorsicht walten. Das Anpieksen verhindert, dass die Eierschalen während des Kochens aufplatzen.
4. Setzen Sie die Eier mit dem schmalen Ende nach unten zeigend in den Eierträger. Schließen Sie die Abdeckung.
5. Verbinden Sie das Gerät mit einer Steckdose. Drücken Sie die EIN-/AUS-Taste, um das Gerät einzuschalten. Ein Signalton ertönt. Das Gerät beginnt, die Eier zu kochen.
6. Nach 8 Minuten meldet eine Stimme „Die weichen Eier sind fertig“. Die erste Anzeigeleuchte schaltet sich ein.
7. Eine Minute später ertönt der Signalton.
8. Wenn das Gerät 10 Minuten gelaufen ist, meldet die Stimme „Die mittelweichen Eier sind fertig“. Die erste und zweite Anzeigeleuchte schalten sich ein.
9. Wenn das Gerät 12,5 Minuten gelaufen ist, ertönt erneut der Signalton.
10. Wenn das Gerät 15 Minuten gelaufen ist, meldet die Stimme „Die harten Eier sind fertig“. Zu diesem Zeitpunkt schalten sich alle drei Anzeigeleuchten ein.
11. Nach einer weiteren Minute erlöschen alle Leuchten und das Gerät schaltet sich automatisch aus.

Hinweise:

- Während der Kochzeit hören Sie drei Sprachnachrichten – weichgekochte, medium und hartgekochte Eier. Außerdem werden Sie zwei kurze Signale zwischen den Sprachnachrichten hören, damit Sie das perfekte Ergebnis ermitteln können. Vergessen Sie nicht, dass das Ergebnis je nach Größe der Eier unterschiedlich ausfallen kann. Größere Eier benötigen eine etwas längere Kochzeit.
- Sie können entscheiden, ob Sie die Eier während des Kochvorgangs herausnehmen, wenn sie weich/medium/hart gekocht sind.
- Öffnen Sie die Abdeckung vorsichtig am Griff, da das Gerät sehr heiß ist, und nehmen Sie die Eier vorsichtig heraus. Lassen Sie die Eier abkühlen. Sie können die Eier unter kaltes Wasser halten, damit sie sich leichter abpellen lassen.

REINIGUNG

Ziehen Sie immer den Netzstecker des Gerätes aus der Steckdose und lassen Sie es vor dem Reinigen abkühlen. Eierträger und Abdeckung können auf die übliche Weise abgewaschen werden. Die Heizplatte, die am Boden des Gerätes fixiert ist, kann jedoch nur mit einem angefeuchteten Tuch gereinigt werden. Verwenden Sie

niemals scheuernde Reiniger. Verwenden Sie keine metallischen Utensilien oder Stahlwolle, da diese das Gerät beschädigen können.

Tauchen Sie das Gerät nicht in Wasser!

Wenn sich übermäßig viel Kalk auf der Heizplatte abgesetzt hat, kann dieser mit normalem Haushaltsessig entfernt werden. Verdünnen Sie den Essig mit Wasser (1 Teil Essig auf 10 Teile Wasser). Gießen Sie die Lösung auf die Heizplatte. Lassen Sie die Lösung 30 Minuten einwirken. Gießen Sie die Flüssigkeit dann weg. Wischen Sie die Heizplatte mit einem angefeuchteten Tuch sauber.

SICHERHEITVORKEHRUNGEN

Das Gerät sollte unter den folgenden Umständen nicht benutzt werden:

1. Bei Beschädigung des Kabels.
2. Bei sichtbaren Schäden.
3. Wenn das Gerät heruntergefallen ist (selbst wenn keine sichtbaren Schäden vorhanden sind).

Benutzen Sie das Gerät nur auf der in dieser Anleitung beschriebenen Weise.

TECHNISCHE DATEN

Betriebsspannung: 220-240V ~ 50Hz

Leistungsaufnahme: 400W

GEWÄHRLEISTUNG UND KUNDENSERVICE

Vor der Lieferung werden unsere Geräte einer strengen Qualitätskontrolle unterzogen. Wenn, trotz aller Sorgfalt, während der Produktion oder dem Transport Beschädigungen aufgetreten sind, senden Sie das Gerät zurück an den Händler.

Wir bieten eine 2-Jahres-Gewährleistung für das erworbene Gerät, beginnend am Tag des Verkaufs. Wenn Sie ein defektes Produkt haben, nehmen Sie bitte direkt Kontakt mit dem Verkäufer auf.

Defekte, die aufgrund von unangemessenem Umgang mit dem Gerät entstehen und Störungen aufgrund von Eingriffen und Reparaturen Dritter oder das Montieren von nicht-Originalteilen werden nicht von dieser Gewährleistung abgedeckt. Die Quittung immer aufbewahren, ohne Quittung wird jegliche Gewährleistung ausgeschlossen. Bei Schäden durch Nichteinhalten der Bedienungsanleitung erlischt die Gewährleistung, Wir sind für daraus resultierende Folgeschäden nicht haftbar. Für Materialschäden oder Verletzungen aufgrund falscher Anwendung oder Nichtbefolgen der Sicherheitshinweise sind wir nicht haftbar. Schäden an den Zubehörteilen bedeutet nicht, dass das gesamte Gerät kostenlos ausgetauscht wird. In diesem Fall kontaktieren Sie unsere Kundendienst. Zerbrochenes Glas oder Kunststoffteile sind immer kostenpflichtig. Schäden an Verbrauchsmaterialien oder Verschleißteilen, sowie Reinigung, Wartung oder Austausch der besagten Teile werden durch die Gewährleistung nicht abgedeckt und sind deshalb kostenpflichtig.

UMWELTGERECHTE ENTSORGUNG



Wiederverwertung – Europäischen Richtlinie 2012/19/EG

Dieses Symbol zeigt an, dass das Produkt nicht zusammen mit Haushaltsabfällen entsorgt werden darf. Um Umwelt- und Gesundheitsschäden durch unkontrollierte Abfallentsorgung zu verhindern, bitte verantwortungsbewusst entsorgen, um die nachhaltige Wiederverwertung von Ressourcen zu

■ fördern. Nutzen Sie zur Rückgabe Ihres Altgeräts bitte die Rückgabe- und Sammelsysteme oder wenden Sie sich an den Händler, bei dem Sie dieses Gerät erworben haben. Dieser kann das Gerät umweltschonend entsorgen.

Emerio B.V.
Oudeweg 115
2031 CC Haarlem
The Netherlands

Customer service:
T: +31 (0) 23 3034369
www.emerio.eu/service

Kundeninformation:
T: +49 (0) 3222 1097 600
www.emerio.eu/service

Klantenservice:
T: +31 (0) 23 3034369
www.emerio.eu/service

Looking for spare parts? Have a look at <https://spareparts.emerio.eu>
Sie brauchen Ersatzteile? Besuchen Sie <https://ersatzteile.emerio.eu>
Onderdelen nodig? Kijk op <https://onderdelen.emerio.eu>

CONSIGNES DE SÉCURITÉ

Avant d'utiliser l'appareil, lisez toutes les consignes suivantes pour éviter des blessures et des dommages, et pour optimiser les performances de votre appareil. Conservez cette notice d'utilisation dans un endroit sûr. Si vous donnez ou transférez cet appareil à un tiers, veillez à lui remettre également cette notice d'utilisation.

En cas de détérioration due au non-respect par l'utilisateur des instructions de cette notice d'utilisation, la garantie est annulée. Le fabricant/importateur rejette toute responsabilité en cas de dommages dus au non-respect des instructions de la notice d'utilisation, à un usage négligent ou à l'usage non conforme aux exigences de cette notice d'utilisation.

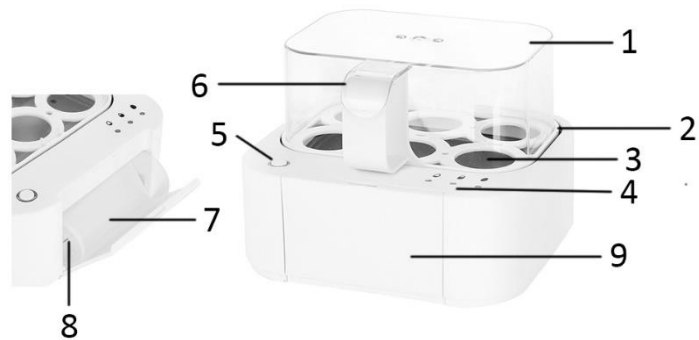
1. Cet appareil peut être utilisé par des enfants âgés d'au moins 8 ans, à condition qu'ils bénéficient d'une surveillance ou qu'ils aient reçu des instructions quant à l'utilisation de l'appareil en toute sécurité et qu'ils comprennent bien les dangers encourus.
2. Le nettoyage et l'entretien de l'utilisateur ne doivent pas être effectués par des enfants, à moins qu'ils ne soient âgés d'au moins 8 ans et qu'ils soient sous la surveillance d'un adulte.
3. Conserver l'appareil et son câble hors de portée des enfants âgés de moins de 8 ans.
4. Cet appareil peut être utilisé par des personnes dont les capacités physiques, sensorielles ou mentales sont réduites ou dont l'expérience ou les connaissances ne sont pas suffisantes, à condition qu'ils bénéficient d'une surveillance ou qu'ils aient reçu des instructions quant à l'utilisation de l'appareil en toute sécurité et dans la mesure où ils en comprennent bien les dangers potentiels.
5. Les enfants ne doivent pas utiliser l'appareil comme un jouet.

6. Si le câble d'alimentation est endommagé, il doit être remplacé par le fabricant, son service après vente ou des personnes de qualification similaire afin d'éviter un danger.
7. Cet appareil est destiné à une utilisation domestique et analogue telles que: Les zones de cuisine du personnel de magasins, bureaux et autres environnements de travail; Les fermes; Les clients dans les hôtels, motels et autres environnements de type résidentiel; Environnements de type chambres d'hôtes.
8. ATTENTION : Eviter les blessures venant du pique œufs.
9. MISE EN GARDE: Risques de blessures en cas de mauvaise utilisation.
10. La surface de l'élément chauffant peut rester chaude un certain temps après utilisation.
11. Avant d'insérer la fiche de l'appareil dans une prise secteur, vérifiez que la tension et la fréquence du secteur correspondent aux spécifications indiquées sur la plaque signalétique.
12. Branchez l'appareil sur une prise raccordée à la terre.
13. Débranchez la fiche électrique de la prise électrique quand l'appareil n'est pas utilisé et avant de le nettoyer.
14. Veillez à ce que le cordon d'alimentation ne pende pas sur des arêtes coupantes et maintenez-le éloigné des objets chauds et des flammes nues.
15. N'immergez jamais l'appareil ou sa fiche dans de l'eau ni dans aucun autre liquide. Cela peut provoquer un choc électrique !
16. Pour débrancher la fiche de la prise, saisissez la fiche et tirez-la hors de la prise. Ne tirez pas sur le cordon d'alimentation.
17. Ne touchez pas l'appareil s'il tombe dans de l'eau. Débranchez la fiche de la prise électrique, éteignez l'appareil et rapportez-le au centre de réparation agréé pour le faire réparer.
18. Ne branchez pas et ne débranchez pas l'appareil de la prise électrique avec les mains mouillées.

19. N'essayez pas d'ouvrir le boîtier de l'appareil ni de réparer l'appareil vous-même. Cela peut provoquer un choc électrique.
20. Ne laissez jamais l'appareil sans surveillance quand il est en fonctionnement.
21. Cet appareil n'est pas conçu pour un usage commercial.
22. N'utilisez pas cet appareil à un usage autre que celui pour lequel il a été conçu.
23. N'enroulez pas le cordon d'alimentation autour de l'appareil et ne le pliez pas.
24. Le perce-œuf est très pointu, faites extrêmement attention !
25. Si vous utilisez des produits antiadhésifs, veillez à ce qu'il n'y ait aucun oiseau dans la pièce et à ce que la pièce soit complètement fermée et bien aérée.
26. Pour obtenir des instructions sur comment nettoyer les surfaces qui sont en contact avec des aliments, reportez-vous au paragraphe « INSTRUCTIONS POUR LE NETTOYAGE » du mode d'emploi.

DESCRIPTION DES PIÈCES

1. Couvercle
2. Plateau à œufs
3. Plaque chauffante
4. Voyants
5. Bouton marche/arrêt
6. Poignée
7. Verre doseur
8. Pique-œuf
9. Logement du verre doseur



(vous pouvez tirer le couvercle du logement pour l'ouvrir et ranger le verre doseur.)

UTILISATION

Avertissement : soyez prudent lorsque vous versez de l'eau à partir de l'appareil. Débranchez toujours le cuiseur d'œufs électrique avant de le déplacer et de verser de l'eau. Ne laissez jamais de l'eau couler sur le bouton marche/arrêt et les voyants.

1. Retirez le couvercle et le plateau à œufs, puis versez de l'eau sur la plaque chauffante. 1 verre doseur rempli jusqu'au repère a une capacité de 70 ml. Pour chaque cycle de cuisson, quel que soit le nombre d'œufs ou la dureté à obtenir, utilisez toujours 2 verres doseurs, soit 140 ml au total.
2. Placez le plateau à œufs au-dessus de la plaque chauffante.
3. Utilisez le pique-œuf pour percer un petit trou dans l'extrémité large de chaque œuf. Le pique-œuf est très pointu, faites extrêmement attention. Cela permet d'éviter que les coquilles d'œuf n'exploient pendant la cuisson.
4. Placez les œufs sur le plateau à œufs en positionnant leur petite extrémité vers le bas. Refermez le couvercle.
5. Branchez l'appareil. Appuyez sur le bouton marche/arrêt pour allumer l'appareil. Une tonalité indicative retentit. L'appareil commence à bouillir les œufs.
6. Après 8 minutes, une voix indique « Die weichen Eier sind fertig [Œufs à la coque maintenant] ». Le premier voyant s'allume.
7. Une minute plus tard, la tonalité indicative retentit.
8. Quand l'appareil a fonctionné pendant 10 minutes, une voix indique « Die mittelweichen Eier sind fertig [Œufs mollets maintenant] ». Le premier et le deuxième voyant s'allument.
9. Quand l'appareil a fonctionné pendant 12,5 minutes la tonalité indicative retentit à nouveau.
10. Quand l'appareil a fonctionné pendant 15 minutes, une voix indique « Die harten Eier sind fertig [Œufs durs maintenant] ». Les trois voyants sont alors tous allumés.
11. Après une minute de plus, tous les voyants s'éteignent et l'appareil s'éteint automatiquement.

Remarques :

- Il y aura 3 messages vocaux pendant la durée de cuisson pour les œufs à la coque, mollets et durs. Entre les messages vocaux, il y aura aussi 2 signaux audio courts vous indiquant la possibilité d'obtenir le résultat parfait. Gardez à l'esprit que le résultat peut différer selon la taille des œufs. Des œufs plus gros nécessitent une durée de cuisson légèrement plus longue.
- Vous pouvez décider de retirer les œufs pendant la cuisson quand ils sont à la coque, mollets ou durs.
- Pour retirer les œufs, retirez précautionneusement le couvercle en le saisissant par la poignée car il est très chaud. Laissez les œufs refroidir. Vous pouvez faire couler de l'eau froide sur les œufs pour pouvoir plus facilement retirer leur coquille.

INSTRUCTIONS POUR LE NETTOYAGE

Débranchez toujours l'appareil et laissez-le refroidir avant de le nettoyer. Le plateau à œufs et le couvercle peuvent être lavés normalement. Mais la plaque chauffante fixée au fond de l'appareil ne peut être nettoyée qu'avec un chiffon humidifié. N'utilisez jamais de nettoyant abrasif. N'utilisez pas d'ustensile métallique ni de l'aine d'acier, car ils la détérioreraient.

N'immergez pas l'appareil dans de l'eau !

Quand des dépôts de tartre excessifs se sont formés sur la plaque chauffante, vous pouvez utiliser du vinaigre ménager classique pour les enlever. Diluez le vinaigre avec de l'eau (1 mesure de vinaigre pour 10 mesures d'eau). Versez la solution sur la plaque chauffante. Laissez tremper 30 minutes environ. Puis jetez le liquide. Essuyez la plaque chauffante avec un chiffon humidifié pour la nettoyer.

MESURES DE SÉCURITÉ

Cet appareil ne doit pas être utilisé lorsque:

1. Le cordon est endommagé.
2. L'appareil présente des parties endommagées
3. L'appareil est tombé sur le sol, même si aucun dommage n'est visible.

Ne pas utiliser cet appareil pour d'autres but que ceux présentés dans ce manuel.

DONNÉES TECHNIQUES

Alimentation électrique: 220-240V ~ 50Hz

Consommation: 400W

GARANTIE ET SERVICE APRÈS-VENTE

Nos appareils sont soumis à un contrôle de qualité strict avant d'être livrés. Si l'appareil a toutefois été endommagé lors de la production ou du transport en dépit des soins que nous lui donnons, retournez l'appareil au vendeur.

Nous offrons une garantie de 2 ans pour l'appareil acheté à partir de la date de vente. En cas de produit défectueux, vous pouvez retourner directement au point de vente.

Les défauts dus à une utilisation non conforme de l'appareil et les dommages dus à une intervention ou réparation faite par une tierce personne ou dus à l'installation de pièces qui ne sont pas d'origine ne sont pas couverts par cette garantie. Conservez toujours votre reçu, car sans celui-ci vous ne pourrez réclamer aucune sorte de garantie. Les dommages causés par le non respect des instructions de ce manuel rendront la garantie caduque, nous déclinons toute responsabilité en cas de dommages indirects. Nous déclinons toute responsabilité en cas de dégâts matériels ou de dommages corporels causés par une utilisation inappropriée ou si les instructions de sécurité n'ont pas été convenablement observées. Si les accessoires sont endommagés, cela ne signifie pas que toute la machine sera remplacée gratuitement. Dans de tels cas, veuillez contacter notre assistance. Des pièces brisées en verre ou en plastique sont toujours sujettes à des frais. Les défauts des consommables ou des pièces susceptibles de s'user, ainsi que le nettoyage, l'entretien ou la réparation desdites pièces ne sont pas couverts par la garantie et doivent donc être payés.

APPAREIL RESPECTUEUX DE L'ENVIRONNEMENT



Recyclage – Directive européenne 2012/19/EU

Ce symbole indique que le produit ne doit pas être jeté avec les ordures ménagères. Pour limiter les risques pour l'environnement et la santé entraînés par le rejet non contrôlé des déchets, recyclez ce dernier pour promouvoir une réutilisation responsable de ses matériaux. Pour recycler votre produit, utilisez les réseaux de collecte de votre région ou prenez contact avec le revendeur du produit. Ce

dernier pourra vous aider à le recycler.

Emerio B.V.

Oudeweg 115

2031 CC Haarlem

The Netherlands

Customer service:

T: +31 (0) 23 3034369

www.emerio.eu/service

Kundeninformation:

T: +49 (0) 3222 1097 600

www.emerio.eu/service

Klantenservice:

T: +31 (0) 23 3034369

www.emerio.eu/service

Looking for spare parts? Have a look at <https://spareparts.emerio.eu>

Sie brauchen Ersatzteile? Besuchen Sie <https://ersatzteile.emerio.eu>

Onderdelen nodig? Kijk op <https://onderdelen.emerio.eu>

SÄKERHETSANVISNINGAR

Före användning och för att att erhålla bästa resultat från apparaten, var noga med att läsa igenom alla instruktioner nedan för att undvika skada på person eller egendom. Se till att förvara denna bruksanvisning på en säker plats. Om du ger bort eller överlåter denna apparat till någon, se till att även inkludera denna bruksanvisning.

Vid skador som orsakats av att användaren inte följer instruktionerna i denna bruksanvisning ogiltighetsförklaras garantin. Tillverkaren/importören tar inget ansvar för skador som orsakats av underlåtenhet att följa bruksanvisningen, vid en vårdslös användning eller användning som inte är i enlighet med kraven i denna bruksanvisning.

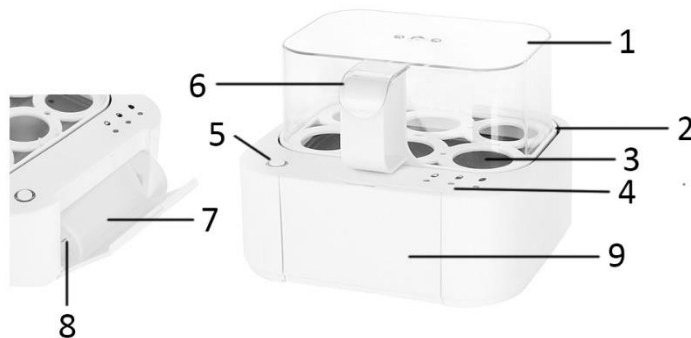
1. Denna apparat kan användas av barn från 8 år och uppåt under förutsättning att de övervakas eller mottagit instruktioner för säker användning av apparaten och förstår riskerna.
2. Rengöring och underhåll får inte utföras av barn såvida de inte är äldre än 8 år och övervakas.
3. Håll apparaten och dess strömkabel utom räckhåll för barn under 8 år.
4. Apparaterna kan användas av personer med nedsatt fysisk, sensorisk eller mental förmåga eller av personer som saknar erfarenhet och kunskap under förutsättning att de övervakas eller mottagit instruktioner för säker användning av apparaten och förstår riskerna.
5. Barn får inte leka med apparaten.
6. Om strömkabeln är skadad måste den bytas ut av tillverkaren, dess servicerepresentant eller liknande kvalificerad person för att undvika fara.
7. Denna apparat är avsedd för användning i hushållet och liknande tillämpningar som t.ex.: Personalkök i butiker, kontor och andra arbetsmiljöer; bondgårdar; av kunder i hotell, motell och andra bostadsmiljöer; bed and breakfast-hotell.

8. OBS! Vidta försiktighet, undvik personskador från äggpickare.
9. Varning: Potentiell risk för skador vid missbruk.
10. Värmeelementets yta är varm efter användning.
11. Innan du ansluter strömkontakten till eluttaget, kontrollera att spänningen och frekvensen överensstämmer med specifikationerna på märkplåten.
12. Plugga alltid in apparaten i en jordad kontakt.
13. Dra ut strömkontakten från eluttaget när apparaten inte används och före rengöring.
14. Säkerställ att strömkabeln inte hänger över någon skarp kant och håll den borta från varma föremål och öppen eld.
15. Sänk inte ner apparaten eller strömkontakten i vatten eller någon annan vätska. Det är livsfarligt på grund av elektriska stötar!
16. För att dra ut strömkontakten från eluttaget, dra ut den via strömkontakten. Dra inte i strömkabeln.
17. Vidrör inte apparaten om den faller ner i vatten. Dra ut strömkontakten från eluttaget, stäng av apparaten och lämna in den på ett auktoriserat servicecenter för reparation.
18. Du får inte koppla in eller dra ut apparaten från eluttaget med blöta händer.
19. Försök aldrig att öppna apparatens hölje eller reparera den själv. Det kan orsaka elektriska stötar.
20. Lämna aldrig apparaten obevakad vid användning.
21. Denna apparat är inte utvecklad för kommersiell användning.
22. Använd inte apparaten för något annat ändamål än den är avsedd för.
23. Linda inte kabeln runt apparaten och undvik att böja den.
24. Stiftet på äggpickaren är mycket vasst. Använd med extrem försiktighet!
25. Om du använder produkter med teflonyta, se till att inga fåglar är i samma rum och att rummet kan stängas igen helt och är väl ventilerat.

26. Se avsnittet " INSTRUKTIONER FÖR RENGÖRING " i bruksanvisningen för instruktioner om hur man rengör ytor som kommit i kontakt med mat.

DELBESKRIVNING

1. Lock
2. Äggfack
3. Värmeplatta
4. Indikatorlampor
5. PÅ/AV-knapp
6. Handtag
7. Mätkopp
8. Äggpickare
9. Förvaringsplats för mätkopp



(Du kan dra ut locket för förvaring av mätkoppen.)

ANVÄNDNING

Varning: Var alltid försiktig när vatten hålls ut från apparaten. Koppla alltid ifrån äggkokaren innan den flyttas eller vattnet hålls ut. Låt aldrig vattnet rinna över PÅ/AV-knappen och indikatorlamporna.

1. Ta bort locket och äggfacket för att hälla vatten på värmeplattan. En mätkopp fylld till markeringen har en kapacitet på 70 ml. För varje tillagningscykel, oavsett antal ägg eller vilken hårdhet som önskas, använd alltid två mätkoppar eller totalt 140 ml.
2. Placera äggfacket ovanpå värmeplattan.
3. Använd äggpickaren för att göra ett litet hål i den stora änden på varje ägg. Äggpickaren är mycket vass, använd med extrem försiktighet. Detta förhindrar äggskalerna från att spricka under kokningen.
4. Placera äggen i äggfacket med den smala änden riktad nedåt. Stäng igen locket.
5. Anslut apparaten till ett eluttag. Tryck på PÅ/AV-knappen för att starta apparaten. Ett indikatorljud hörs. Apparaten börjar koka äggen.
6. Efter åtta minuter hörs en röst som säger "Die weichen Eier sind fertig [Äggen är nu löskokta.]". Den första indikatorlampan tänds.
7. En minut senare hörs ett indikatorljud.
8. När apparaten har körts i tio minuter hörs en röst som säger "Die mittelweichen Eier sind fertig [Äggen är nu normalkokta.]". Den första och andra indikatorlampan tänds.
9. När apparaten har körts i 12,5 minuter hörs ett indikatorljud igen.
10. När apparaten har körts i 15 minuter hörs en röst som säger "Die harten Eier sind fertig [Äggen är nu hårdkokta.]". I detta läge tänds alla tre indikatorlampor.
11. Efter ännu en minut slocknar alla lampor och apparaten stängs automatiskt av.

Obs!

- Du kommer att höra tre ljudmeddelanden under tillagningstiden, löskokt, medium och hårdkokt ägg. Du kommer även att höra två korta ljudsignaler mellan ljudmeddelanden för bästa resultat. Tänk på att resultatet kan variera beroende på äggens storlek. Stora ägg kräver en något längre tillagningstid.
- Du kan bestämma om du vill ta ut ägget/äggen i löskokt/normalkokt/hårdkokt läge.
- För att ta ut äggen, ta försiktigt bort locket via handtaget eftersom de är mycket heta. Låt äggen svalna. Du kan skölja av äggen med kallt vatten för att underlätta skalningen.

INSTRUKTIONER FÖR RENGÖRING

Koppla alltid ur apparaten och låt den svalna innan rengöring. Äggfacket och locket kan diskas normalt. Värmeplattan som är fixerad vid apparatens nedre del kan däremot endast rengöras med en fuktig handduk. Använd aldrig slipande rengöringsmedel. Använd inte metallverktyg eller stålull eftersom det kan orsaka skador på apparaten.

Sänk inte ner apparaten i vatten!

Vid kraftig beläggning på värmeplattan kan vinäger för hushållsbruk användas för att ta bort avlagringarna. Späd ut vinägern med vatten (en del vinäger till tio delar vatten). Håll lösningen på värmeplattan. Låt stå i cirka 30 minuter. Håll sedan bort vätskan. Torka av kokplattan med en fuktig handduk.

SÄKERHETSFÖRESKRIFTER

Apparaten ska inte användas om:

1. Elkablen är skadad.
2. Apparaten tagit skada eller ser skadad ut.
3. Apparaten har tappats i golvet, även om inga synbara skador uppstår.

Använd inte apparaten på annat sätt än vad som finns beskrivet i manualen.

TEKNISKA DATA

Volttal: 220-240V ~ 50Hz

Strömförbrukning: 400W

GARANTI OCH KUNDTJÄNST

Innan leverans genomgår våra apparater en sträng kvalitetskontroll. Om det trots detta skulle uppstå någon skada på produktionen eller vid transporten, ber vi dig att ta med apparaten tillbaka till inköpsstället.

För den köpta apparaten ges 2 års garanti, med början på inköpsdagen. Om du har en defekt produkt, kan du vända dig direkt till inköpsstället.

Brister som uppstår genom felaktig hantering av apparaten och fel som uppstår genom ingrepp och reparationer av tredje man eller montering av främmande delar, omfattas ej av vår garanti. Behåll alltid ditt kvitto då det är din garanti vid eventuell reklamation. Skador som uppstår p.g.a. att instruktionsmanualen inte följs ogiltigförklarar garantin och om detta leder till påföljande skador så kan inte vi hållas ansvariga. Vi kan inte hållas ansvariga för materiella skador eller personskador som orsakas av felaktig användning eller om inte säkerhetsföreskrifterna följs. Skador på tillbehören innebär inte per automatik ersättning av hela apparaten. I sådana fall ska du kontakta vår kundservice. Trasigt glas och trasiga plastdelar innebär alltid en kostnad. Defekter på förbrukningsartiklar eller slitdelar och även skador orsakade av rengöring, underhåll eller byte av tidigare nämnda delar täcks inte av garantin och ska således betalas av ägaren.

MILJÖVÄNLIG KASSERING



Återvinning - EU-direktiv 2012/19/EU

Denna markering indikerar att produkten inte får kastas tillsammans med övrigt hushållsavfall. För att förhindra eventuell skada på miljön eller människors hälsa på grund av okontrollerad avfallshantering, återvinns de på ett ansvarsfullt sätt som främjar en hållbar återanvändning av materiella resurser. För att återlämna den använda enheten, använd retur- och insamlingssystem eller kontakta återförsäljaren där produkten var köpt. De kan ta denna produkt för miljösäker återvinning.

Emerio B.V.
Oudeweg 115
2031 CC Haarlem
The Netherlands

Customer service:
T: +31 (0) 23 3034369
www.emerio.eu/service

Kundeninformation:
T: +49 (0) 3222 1097 600
www.emerio.eu/service

Klantenservice:
T: +31 (0) 23 3034369
www.emerio.eu/service

Looking for spare parts? Have a look at <https://spareparts.emerio.eu>
Sie brauchen Ersatzteile? Besuchen Sie <https://ersatzteile.emerio.eu>
Onderdelen nodig? Kijk op <https://onderdelen.emerio.eu>

VEILIGHEIDSVOORSCHRIFTEN

Voor gebruik dient u alle onderstaande instructies te lezen om letsel en schade te voorkomen en om de beste resultaten met het apparaat te bereiken. Bewaar deze handleiding op een veilige plek. Mocht u dit apparaat aan iemand anders overhandigen, dient u ook de gebruiksaanwijzing te overhandigen.

In geval van schade die wordt veroorzaakt doordat de gebruiker de instructies in deze gebruiksaanwijzing niet in acht heeft genomen, komt de garantie te vervallen. De fabrikant/importeur is niet aansprakelijk voor schade die wordt veroorzaakt door het niet in acht nemen van de gebruiksaanwijzing, door nalatig gebruik of gebruik dat niet in overeenstemming is met de bepalingen van deze gebruiksaanwijzing.

1. Dit apparaat kan worden gebruikt door kinderen vanaf 8 jaar en ouder, indien ze onder supervisie staan of gepaste instructies hebben gekregen zodat ze het apparaat op een veilige manier kunnen gebruiken en de gevaren die het gebruik van het apparaat met zich meebrengt begrijpen.
2. Laat het reinigen en het onderhoud van het apparaat niet uitvoeren door kinderen tenzij ze ouder zijn dan 8 jaar en onder toezicht staan.
3. Houd het apparaat en snoer buiten het bereik van kinderen jonger dan 8 jaar.
4. Apparaten kunnen worden gebruikt door personen met fysische, zintuiglijke of mentale beperkingen, of die het ontbreekt aan ervaring en kennis, mits ze onder supervisie staan of instructies hebben gekregen omtrent het veilige gebruik van de apparaten en inzicht hebben in de risico's die er aan zijn verbonden.
5. Laat kinderen niet met het apparaat spelen.
6. Als het snoer is beschadigd, moet het worden vervangen

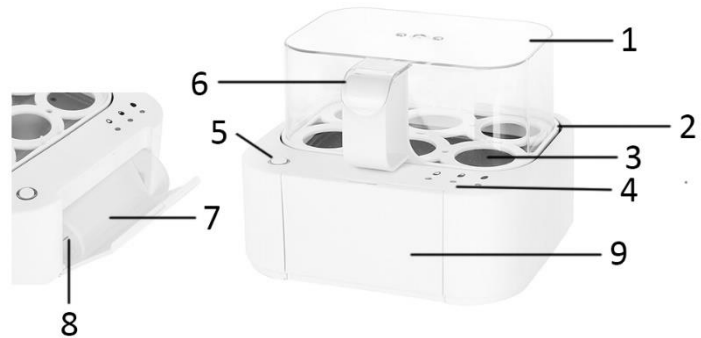
door de fabrikant, zijn klantenservice of gelijksoortig geschoolede personen om gevaar te vermijden.

7. Dit apparaat is bestemd voor het gebruik in huishoudens en soortgelijke toepassingen zoals: personeelskeukens in winkels, kantoren of werkplekken; boerderijen; door gasten in hotels, motels en andere types van huisvesting; bed and breakfasts en vergelijkbare instellingen.
8. **OPGELET:** Voorkom letsel door de eierprikker.
9. **Waarschuwing:** Het apparaat verkeerd gebruiken kan letsel veroorzaken.
10. Het oppervlak van het verwarmingselement bezit nog resthitte na gebruik.
11. Voordat u de stekker in het stopcontact steekt, dient u te controleren of de stroom en de frequentie overeen komen met de specificaties van het typeplaatje.
12. Sluit het apparaat alleen aan op een geaard stopcontact.
13. Trek de stekker uit het stopcontact als het apparaat niet in gebruik is en voordat u het apparaat reinigt.
14. Let op dat de stroomkabel niet over scherpe randen hangt en niet in de buurt komt van hete voorwerpen en open vuur.
15. Dompel het apparaat of de stekker niet onder in water of andere vloeistoffen. Er bestaat levensgevaar als gevolg van een elektrische schok!
16. Om de stekker uit het stopcontact te halen, dient u aan de stekker zelf te trekken. Trek niet aan de stroomkabel.
17. Raak het apparaat niet aan als het in water is gevallen. Trek de stekker uit het stopcontact, schakel het apparaat uit en breng het ter reparatie naar een geautoriseerd servicecenter.
18. Steek de stekker niet in het stopcontact en haal hem er niet uit als u natte handen heeft.
19. Probeer nooit de behuizing van het apparaat te openen en probeer nooit zelf het apparaat te repareren. Dit kan een elektrische schok veroorzaken.
20. Laat het apparaat nooit onbeheerd achter wanneer het in gebruik is.

21. Dit apparaat werd niet ontworpen voor commercieel gebruik.
22. Gebruik het apparaat niet voor andere doeleinden dan het beoogde doel.
23. Draai de kabel niet om het apparaat en buig hem niet.
24. De punt van de eierprikker is zeer scherp; wees extreem voorzichtig tijdens de omgang ermee!
25. Als u producten met een antiaanbaklaag gebruikt, dient u ervoor te zorgen dat zich geen vogels in dezelfde ruimte bevinden en dat de ruimte compleet kan worden gesloten en goed geventileerd wordt.
26. Met het oog op de instructies voor de reiniging van de oppervlakken die in contact kunnen komen met voedsel, dient u de instructies in de paragraaf "SCHOONMAAKINSTRUCTIES" van de gebruiksaanwijzing in acht te nemen.

BESCHRIJVING VAN ONDERDELEN

1. Deksel
2. Eierbakje
3. Verwarmingsplaat
4. Controlelampjes
5. AAN/UIT-knop
6. Handgreep
7. Maatbeker
8. Eierprikker
9. Holte voor maatbeker



(U kunt de afdekking uitnemen om de maatbeker in de holte op te bergen.)

GEBRUIK

Waarschuwing: Wees voorzichtig bij het uitgieten van water uit het apparaat. Verwijder altijd eerst de stekker van de eierkoker uit het stopcontact voordat u het apparaat verplaatst en het water uitgiet. Laat nooit water over de aan-/uitknop en de controlelampjes lopen.

1. Verwijder het deksel en het eierbakje om water op de verwarmingsplaat te gieten. 1 maatbeker die tot de markering is gevuld, heeft een inhoud van 70 ml. Gebruik voor elke kookcyclus, ongeacht het aantal eieren of de gewenste hardheid, altijd 2 maatbekers of een totaal van 140 ml.
2. Plaats het eierbakje op de verwarmingsplaat aan.
3. Prik een gaatje in het brede uiteinde van elk ei met behulp van de eierprikker. De prikker is zeer scherp, wees voorzichtig. Dit vermijdt het barsten van de eierschaal tijdens het koken
4. Doe de eieren in het eierbakje met het smalle uiteinde omlaag gericht. Plaats het deksel.
5. Steek de stekker in een stopcontact. Druk op de AAN/UIT-knop om het apparaat in te schakelen. U hoort een geluidssignaal. Het apparaat start met het koken van de eieren.
6. Na 8 minuten hoort u de gesproken melding "Die weichen Eier sind fertig [De eieren zijn nu zacht gekookt]" en het eerste controlelampje brandt.
7. Eén minuut later hoort u opnieuw een geluidssignaal.
8. Na een werking van 10 minuten hoort u de gesproken melding "Die mittelweichen Eier sind fertig [De eieren zijn nu medium gekookt]". Het eerste en het tweede controlelampje branden.
9. Na een werking van 12,5 minuten hoort u opnieuw een geluidssignaal.
10. Na een werking van 15 minuten hoort u de gesproken melding "Die harten Eier sind fertig [De eieren zijn nu hard gekookt]". Alle drie de controlelampjes branden nu.
11. Eén minuut later doven alle lampjes en wordt het apparaat automatisch uitgeschakeld.

Opmerkingen:

- U krijgt 3 gesproken berichten tijdens het koken, zacht, middel en hard gekookt ei. U hoort ook 2 korte signalen tussen de gesproken berichten door om u de mogelijkheid te geven het perfecte resultaat te vinden. Denk er aan dat het resultaat afhankelijk is van de grootte van de eieren. Grotere eieren moeten iets langer koken dan kleine.
- U kunt de eieren tijdens het kookproces op elk moment uithalen naargelang u ze zacht/medium/hard gekookt wilt.
- Om de eieren uit te halen, verwijder het deksel voorzichtig via de handgreep. Opgelet! Het deksel is zeer heet. Laat de eieren afkoelen. U kunt de eieren onder stromend water plaatsen om de eierschaal eenvoudiger te verwijderen.

SCHOONMAAKINSTRUCTIES

Haal altijd de stekker uit het stopcontact en laat het apparaat afkoelen alvorens schoon te maken. Het eierbakje en het deksel kunnen op een normale wijze worden schoongemaakt. De verwarmingsplaat, die aan de onderkant van het apparaat is vastgemaakt, kan echter alleen met een vochtige doek worden schoongemaakt. Gebruik nooit een agressief schoonmaakmiddel. Gebruik nooit een metalen voorwerp of staalwol om schade aan het apparaat te vermijden.

Dompel het apparaat niet in water!

Als overmatige kalkaanslag op de verwarmingsplaat waarneembaar is, verwijder het met normaal huishoudazijn. Leng het azijn met water aan (1 deel azijn op 10 delen water). Giet de oplossing op de verwarmingsplaat. Laat circa 30 minuten weken. Giet de oplossing vervolgens weg. Veeg de verwarmingsplaat schoon met een vochtige doek.

VEILIGHEIDSMATREGELEN

Het apparaat mag niet worden gebruikt wanneer:

1. Het snoer beschadigd is.
2. Wanneer het apparaat zichtbaar beschadigd is.
3. Het apparaat op de grond is gevallen, ook al is er geen zichtbare schade.

Gebruik dit apparaat niet op een andere manier dan aangegeven in deze handleiding.

TECHNISCHE GEGEVENS

Werkingsvoltage: 220-240V ~ 50Hz

Opgenomen vermogen: 400W

GARANTIE EN KLANTENSERVICE

Vóór de levering worden onze apparaten streng gecontroleerd. Indien het toestel ondanks alle zorg bij de productie of tijdens het transport beschadigd werd, moet u het naar de handelaar terugbrengen.

Wij geven een garantie van 2 jaar op het toestel, te beginnen met de koopdatum. Indien u een defect product heeft, kunt u rechtstreeks terug gaan naar het aankooppunt.

Gebreken die het gevolg zijn van ondeskundig gebruik van het toestel, fouten tijdens ingrepen en reparaties door derden of door de inbouw van vreemde onderdelen, vallen niet onder deze garantie. Bewaar altijd uw aankoopnota, zonder aankoopnota kunt u geen aanspraak maken op enige vorm van garantie. Bij schade veroorzaakt door het niet opvolgen van de gebruiksaanwijzing vervalt het recht op garantie. Voor vervolgschade die hieruit ontstaat kunnen wij niet verantwoordelijk gehouden worden. Voor materiële schade of persoonlijk letsel veroorzaakt door ondeskundig gebruik of het niet opvolgen van de veiligheidsvoorschriften zijn wij niet aansprakelijk. In dergelijke gevallen vervalt iedere aanspraak op garantie. Schade aan accessoires of onderdelen betekend niet dat het gehele apparaat zal worden vervangen. Afgebroken glazen of kunststof onderdelen of accessoires vallen niet onder de garantie en zullen tegen vergoeding vervangen kunnen worden. Defecten aan hulpstukken of aan slijtage onderhevige onderdelen, alsmede reiniging, onderhoud of de vervanging van slijtende delen vallen niet onder de garantie en zullen dus in rekening gebracht worden.

MILIEUVRIENDELIJKE AFVALVERWERKING



Recycling – Europese Richtlijn 2012/19/EU

Deze markering betekent dat dit product niet samen met ander huishoudelijk afval mag worden afgedankt. Om het milieu en de volksgezondheid niet in gevaar te brengen en het hergebruik van grondstoffen te bevorderen, moet dit product op verantwoordelijke wijze worden afgevoerd. Lever

verbruikte apparatuur a.u.b. in bij de hiervoor bestemde inzamelpunten of bij de winkel waar het product was aangeschaft. Zij zullen dit product accepteren voor milieuvriendelijke afvalverwerking.

Emerio B.V.
Oudeweg 115
2031 CC Haarlem
The Netherlands

Customer service:
T: +31 (0) 23 3034369
www.emerio.eu/service

Kundeninformation:
T: +49 (0) 3222 1097 600
www.emerio.eu/service

Klantenservice:
T: +31 (0) 23 3034369
www.emerio.eu/service

Looking for spare parts? Have a look at <https://spareparts.emerio.eu>

Sie brauchen Ersatzteile? Besuchen Sie <https://ersatzteile.emerio.eu>

Onderdelen nodig? Kijk op <https://onderdelen.emerio.eu>

INSTRUKCJE DOTYCZĄCE BEZPIECZEŃSTWA

Aby nie dopuścić do urazów lub uszkodzeń oraz aby maksymalnie wykorzystać możliwości urządzenia, przed rozpoczęciem jego użytkowania należy przeczytać wszystkie poniższe zalecenia. Niniejszą instrukcję należy przechowywać w bezpiecznym miejscu. W przypadku przekazania lub odstąpienia komuś tego urządzenia, do urządzenia należy dołączyć również tę instrukcję.

W przypadku uszkodzenia spowodowanego nieprzestrzeganiem przez użytkownika zaleceń podanych w niniejszej instrukcji gwarancja nie ma zastosowania. Producent/importer nie ponosi odpowiedzialności za szkody spowodowane nieprzestrzeganiem podanych w instrukcji zaleceń, zaniedbaniami oraz użytkowaniem w sposób niezgodny z wymaganiami opisanymi w instrukcji.

1. Pod warunkiem zapewnienia odpowiedniego nadzoru, pouczenia na temat bezpiecznej obsługi i dopilnowania zrozumienia zagrożeń, urządzenie może być używane przez dzieci w wieku od lat 8.
2. Dzieci mogą wykonywać czynności związane z czyszczeniem i konserwacją tylko pod warunkiem ukończenia 8 lat i tylko pod nadzorem osoby dorosłej.
3. Urządzenie i jego kabel należy trzymać w miejscu niedostępnym dla dzieci do lat 8.
4. Pod warunkiem zapewnienia odpowiedniego nadzoru, pouczenia na temat bezpiecznej obsługi i dopilnowania zrozumienia zagrożeń, urządzenia mogą być używane przez osoby o ograniczeniach fizycznych, czuciowych lub psychicznych, a także osoby, którym brak jest doświadczenia lub wiedzy.
5. Dzieci nie powinny bawić się urządzeniem.
6. Jeżeli kabel zasilający zostanie uszkodzony, aby uniknąć niebezpiecznych sytuacji, należy go wymienić. Wymiany

powinien dokonać producent, przedstawiciel jego serwisu lub inne osoby o podobnych kwalifikacjach.

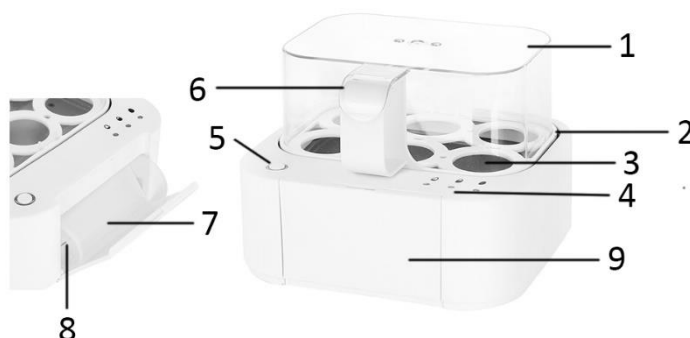
7. Urządzenie jest przeznaczone do zastosowań domowych i podobnych, takich jak np.: kuchenki pracownicze w sklepach, biurach i innych obiektach pracowniczych; domy na wsi; użytkowanie przez klientów w hotelach, motelach i innych obiektach mieszkaniowych oraz obiekty oferujące nocleg ze śniadaniem.
8. OSTROŻNIE: Uwaga na ryzyko skaleczenia się urządzeniem do nakłuwania jajek.
9. Ostrzeżenie: Niewłaściwe użytkowanie może spowodować obrażenia.
10. Po użyciu powierzchnia elementu grzewczego pozostaje przez pewien czas gorąca.
11. Przed włożeniem wtyczki do kontaktu, należy sprawdzić, czy napięcie i częstotliwość są zgodne ze specyfikacją podaną na tabliczce znamionowej.
12. Urządzenie należy zawsze podłączać do kontaktu ściennego z uziemieniem.
13. Przed czyszczeniem i na czas, gdy urządzenie nie jest używane, należy wyjąć wtyczkę z kontaktu.
14. Należy dopilnować, aby kabel zasilający nie zwisał z ostrych krawędzi. Należy go trzymać z dala od gorących przedmiotów i otwartych płomieni.
15. Urządzenia i wtyczki kabla zasilającego nie wolno zanurzać w wodzie lub innych płynach. Ryzyko utraty życia wskutek porażenia prądem!
16. W celu wyjęcia wtyczki z kontaktu należy ciągnąć za wtyczkę. Nie należy ciągnąć za kabel zasilający.
17. Jeśli urządzenie wpadnie do wody, nie wolno go dotykać. Należy wyjąć wtyczkę z kontaktu, wyłączyć urządzenie i wysłać je do autoryzowanego punktu serwisowego w celu dokonania naprawy.
18. Nie należy mokrą ręką wkładać wtyczki urządzenia do kontaktu lub wyjmować jej z niego.
19. Nigdy nie należy próbować otwierać obudowy urządzenia

lub samodzielnie urządzenie naprawić. Mogłoby to doprowadzić do porażeniem prądem.

20. W czasie użytkowania nie należy nigdy zostawiać urządzenia bez nadzoru.
21. Urządzenie nie zostało zaprojektowane do użytku komercyjnego.
22. Urządzenia nie należy używać do celów, do których nie jest ono przeznaczone.
23. Kabla nie należy owijać wokół urządzenia ani zaginać.
24. Szpilka przekłuwająca jest bardzo ostra; należy zachować maksymalną ostrożność!
25. W przypadku używania produktów z powierzchniami nieprzywierającymi, należy dopilnować, aby w tym samym pomieszczeniu nie było ptaków, aby pomieszczenie można było całkowicie zamknąć i aby miało ono zapewnioną dobrą wentylację.
26. Zalecenia dotyczące czyszczenia powierzchni mających kontakt z żywnością podano w instrukcji w części „ INSTRUKCJE DOT. CZYSZCZENIA ”.

OPIS CZĘŚCI

1. Pokrywa
2. Taca do jaj
3. Płyta grzejąca
4. Kontrolki świetlne
5. Przycisk WŁ./WYŁ.
6. Uchwyt
7. Miarka
8. Nakłuwacz do jajek
9. Gniazdo na miarkę
(Możesz wyciągnąć pokrywę gniazodka, by przechowywać miarkę)



SPOSÓB UŻYCIA

Ostrzeżenie: Podczas wylewania wody z urządzenia należy zachować ostrożność. Przed przestawieniem jajowara i wylaniem z niego wody należy zawsze wyjąć wtyczkę przewodu zasilającego z kontaktu. Nigdy nie należy pozwalać, aby woda spływała po przycisku WŁ./WYŁ. i kontrolkach świetlnych.

1. Wyjąć pokrywę i tackę do jaj, by wlać wody do płyty grzejącej. 1 miarka napełniona do oznaczenia ma pojemność 70 ml. Do każdego cyklu gotowania, niezależnie od liczby jajek lub tego, jaką twardość chce się uzyskać, należy zawsze używać 2 miarek lub łącznie 140 ml wody.
2. Włożyć tackę do jaj nad płytę grzejącą.
3. Nakłuwacz do jaj służy do nakłucia wlewu w dużym czubku jajka. Nakłuwacz jest bardzo ostry, zachować ostrożność przy używaniu. Zapobiega to pęknięciu skorupki jajka podczas gotowania.
4. Włożyć jaja do tacki do jaj, kierując mniejszy czubek jajka w dół. Zamknąć pokrywę.
5. Podłączyć urządzenie do prądu. Wcisnąć przycisk on/off, aby włączyć urządzenie. Rozlegnie się sygnał dźwiękowy. Urządzenie rozpoczyna gotowanie jaj.
6. Po 8 minutach usłyszysz głos "Die weichen Eier sind fertig [Jajka są ugotowane na miękko]" Pierwsza kontrolka świetlna zaświeci się.
7. Minutę później rozlegnie się sygnał dźwiękowy.
8. Po 10 minutach działania urządzenia, usłyszysz głos "Die mittelweichen Eier sind fertig [Jajka są ugotowane na półmiękko]". Pierwsza i druga kontrolka świetlna zaświecą się.
9. Po 12, 5 minutach działania urządzenia, ponownie rozlegnie się sygnał dźwiękowy.
10. Po 15 minutach działania urządzenia, usłyszysz głos "Die harten Eier sind fertig [Jajka są ugotowane na twardo]". Trzy kontrolki świetlne zaświecą się.
11. Po następnej minucie wszystkie kontrolki zgasną a urządzenie wyłączy się automatycznie.

Uwaga:

- W czasie gotowania rozlegną się 3 komunikaty głosowe informujące o ugotowaniu jajek na miękko, średnio i twardo. Między komunikatami głosowymi będzie też słycać 2 krótkie sygnały, co umożliwi uzyskanie idealnych efektów. Należy pamiętać, że sposób ugotowania zależy od wielkości jajek. Ugotowanie większych jajek wymaga nieco więcej czasu.
- Możesz zdecydować, czy chcesz wyjąć jajko/jajka podczas gotowania gdy jest ugotowane na miękko/półmiękko/twardo.
- Aby wyjąć jajka, ostrożnie podnieść pokrywę za uchwyt, gdyż jest ona bardzo gorąca. Odczekać, aż jaja ostygną. Można zamoczyć jaja w zimnej wodzie, by łatwiej je obrać ze skorupki.

INSTRUKCJE DOT. CZYSZCZENIA

Zawsze odłączać urządzenie i odczekać, aż przestygnie przed czyszczeniem. Tacka do jaj i pokrywa mogą być myte normalnie. Płyta grzejąca przymocowana do dna urządzenia może być czyszczona tylko wilgotnym ręcznikiem. Nigdy nie używać ścierających myjek. Nie używać metalowych narzędzi ani waty żelaznej, gdyż mogą uszkodzić urządzenie.

Nie zanurzać urządzenia w wodzie!

Gdy na płycie grzejącej znajduje się nadmierna ilość kamienia, można użyć zwykłego octu, by go usunąć.

Wymieszać ocet z wodą (jedna część octu na 10 części wody). Wlać roztwór na płytę grzejącą. Odczekać około 30 minut. Wylać płyn. Wytrzeć płytę grzejącą za pomocą wilgotnego ręcznika.

ŚRODKI BEZPIECZEŃSTWA

Urządzenie nie powinno być używane, gdy:

1. Kabel jest uszkodzony.
2. Uszkodzenia urządzenia są widoczne wizualnie.
3. Urządzenie zostało upuszczone na podłogę nawet, jeżeli nie ma widocznych uszkodzeń.

Nie używaj urządzenia w inny sposób niż określony w niniejszej instrukcji.

Dane Techniczne

Napięcie robocze: 220-240V ~ 50Hz

Moc: 400W

GWARANCJA I SERWIS KONSUMENCKI

Przed dostarczeniem do klienta nasze urządzenia poddawane są rygorystycznej kontroli jakości. Jeśli, pomimo wszelkich starań, podczas produkcji lub transportu pojawi się uszkodzenie, należy zwrócić urządzenie do sprzedawcy.

Dla każdego zakupionego urządzenia zapewniamy 2 lata gwarancji, poczynając od dnia zakupu. Uszkodzony produkt można zwrócić bezpośrednio w punkcie zakupu.

Niniejsza gwarancja nie obejmuje uszkodzeń spowodowanych niewłaściwą obsługą urządzenia, usterek w wyniku modyfikacji i napraw wykonanych przez strony trzecie lub w wyniku użycia nieoryginalnych części. Należy zachować dowód zakupu, który jest jedyną podstawą złożenia roszczenia gwarancyjnego. Producent nie ponosi odpowiedzialności za uszkodzenia powstałe w wyniku nieprzestrzegania instrukcji obsługi. Powoduje to unieważnienie gwarancji. Producent nie ponosi odpowiedzialności za szkody materiałowe ani obrażenia ciała spowodowane niewłaściwą obsługą urządzenia i nieprzestrzeganiem instrukcji obsługi. Uszkodzenie akcesoriów nie oznacza bezpłatnej wymiany całego urządzenia. W takim wypadku prosimy o kontakt z naszym serwisem. Stłuczone elementy szklane lub pęknięte elementy plastikowe są wymieniane za opłatą. Uszkodzenia materiałów eksploatacyjnych lub części podlegających zużyciu, a także czyszczenie, konserwacja i wymiana wspomnianych części nie jest objęta gwarancją i podlega opłacie.

USUWANIE PRZYJAZNE ŚRODOWISKU



Recykling – Dyrektywa europejska nr 2012/19/UE

Ten znak oznacza, że urządzenia nie należy wyrzucać razem z innymi odpadami domowymi. Aby zapobiec możliwym szkodom dla środowiska i zdrowia ludzi spowodowanym niekontrolowaną utylizacją odpadów, poddaj produkt procesowi recyklingu w celu promowania zrównoważonego ponownego wykorzystywania zasobów materiałowych. Aby zwrócić zużyte urządzenie, skorzystaj z systemu oddawania zużytych produktów lub skontaktuj się ze sprzedawcą. Sprzedawca może przyjąć

produkt w celu przeprowadzenia bezpiecznego dla środowiska recyklingu.

Emerio B.V.

Oudeweg 115

2031 CC Haarlem

The Netherlands

Customer service:

T: +31 (0) 23 3034369

www.emerio.eu/service

Kundeninformation:

T: +49 (0) 3222 1097 600

www.emerio.eu/service

Klantenservice:

T: +31 (0) 23 3034369

www.emerio.eu/service

Looking for spare parts? Have a look at <https://spareparts.emerio.eu>

Sie brauchen Ersatzteile? Besuchen Sie <https://ersatzteile.emerio.eu>

Onderdelen nodig? Kijk op <https://onderdelen.emerio.eu>

INSTRUCCIONES DE SEGURIDAD

Antes de utilizar el producto, lea todas las instrucciones que se presentan a continuación para evitar lesiones personales y daños materiales y para obtener unos resultados óptimos del aparato. Asegúrese de mantener este manual en un lugar seguro. Si transfiere el aparato a otra persona, asegúrese de entregarle asimismo el presente manual.

La garantía quedará anulada en caso de daños causados por el incumplimiento por parte del usuario de las instrucciones incluidas en este manual. El fabricante/importador no aceptará ningún tipo de responsabilidad por daños causados por el incumplimiento de las presentes instrucciones o uso negligente o en desacuerdo con los requisitos de este manual.

1. Este aparato podrá ser utilizado por niños mayores de 8 años si están supervisados o han recibido instrucciones con relación al uso del aparato de forma segura y comprenden los riesgos que ello implica.
2. Las operaciones de limpieza y mantenimiento por parte del usuario no podrán ser realizadas por niños, a menos que sean mayores de 8 años y estén supervisados.
3. Mantenga el aparato y su cable fuera del alcance de niños menores de 8 años.
4. Los aparatos podrán ser utilizados por personas con capacidades físicas, sensoriales o mentales reducidas, o sin la experiencia y los conocimientos necesarios, si están supervisadas o han recibido instrucciones con relación al uso del aparato de forma segura y comprenden los riesgos que ello implica.
5. No deberá permitirse que los niños jueguen con el aparato.
6. Si el cable de alimentación estuviera dañado, deberá ser sustituido ya sea por el fabricante, su servicio de asistencia técnica o por una persona cualificada. De esta manera, se evitarán riesgos innecesarios.
7. Este aparato ha sido diseñado para su uso doméstico o en

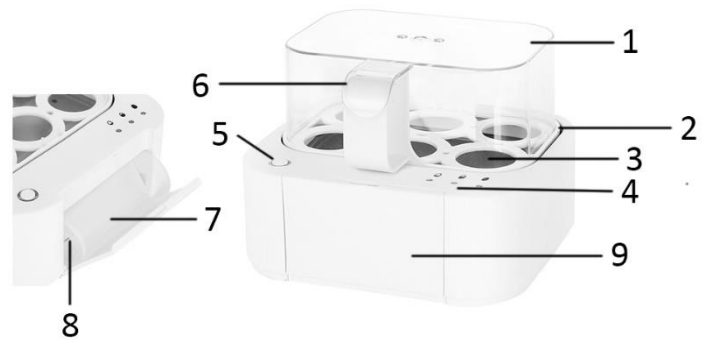
lugares con funciones similares, como: zona de cocina para el personal en tiendas, oficinas u otros entornos de trabajo; casas rurales; clientes de hoteles, moteles y otros entornos de tipo residencial; entornos de servicios de cama y desayuno.

8. PRECAUCIÓN: Evite lesionarse con el dispositivo de punción de huevos.
9. Advertencia: Riesgo potencial de lesión por uso incorrecto.
10. La superficie del elemento calentador puede seguir caliente después del uso.
11. Antes de conectar el enchufe a la toma de corriente, compruebe que el voltaje y la frecuencia coinciden con las especificaciones de la etiqueta de características del producto.
12. Enchufe siempre el aparato a una toma de corriente con toma de tierra.
13. Desconecte el enchufe de la toma de corriente cuando el aparato no se encuentre en uso y antes de cualquier operación de limpieza.
14. Asegúrese de que el cable no cuelgue sobre aristas vivas y manténgalo alejado de objetos calientes y llamas abiertas.
15. No sumerja el aparato ni el enchufe en agua u otros líquidos. ¡Peligro de muerte por electrocución!
16. Para retirar el enchufe de la toma de corriente, tire del enchufe. No tire del cable de alimentación.
17. No toque el aparato si se cayera al agua. En dicho caso, retire el enchufe de la toma de corriente, apague el aparato y llévelo a un servicio técnico autorizado para su reparación.
18. No enchufe ni desenchufe el aparato de la toma de corriente con las manos mojadas.
19. No intente nunca abrir la carcasa del aparato ni reparar el aparato por su cuenta. Esto podría causar una descarga eléctrica.
20. No deje nunca el aparato en funcionamiento sin vigilancia.
21. Este aparato no está diseñado para uso comercial.
22. No utilice al aparato para un uso distinto del previsto.

23. No enrolle el cable en torno al aparato ni lo curve.
24. El pincho de perforación está muy afilado; emplee con extrema precaución.
25. Si utiliza productos con superficies antiadherentes, asegúrese de que no haya pájaros en la misma sala y que ésta puede cerrarse y ventilarse perfectamente.
26. Respecto a las instrucciones para limpiar las superficies que entren en contacto con alimentos, consulte el apartado " INSTRUCCIONES DE LIMPIEZA " del manual.

DESCRIPCIÓN DE PARTES

1. Tapa
2. Bandeja de huevos
3. Placa calentadora
4. Luces indicadoras
5. Interruptor
6. Asa
7. Vaso medidor
8. Perforador de huevos
9. Compartimento para vaso medidor



(La tapa puede abrirse para guardar el vaso medidor).

MODO DE EMPLEO

Advertencia: tenga cuidado al desechar el agua del aparato. Siempre debe desenchufar el cocedor de huevos antes de moverlo o desechar el agua. Nunca deje que el agua chorree por el interruptor o las luces indicadoras.

1. Retire la tapa y la bandeja de huevos para verter el agua en la placa calentadora. 1 vaso medidor lleno hasta la marca tiene una capacidad de 70 ml. Para cada ciclo de cocción, independientemente del número de huevos o de la dureza deseada, use siempre 2 vasos medidores o un total de 140 ml.
2. Coloque la bandeja de huevos sobre la placa calentadora.
3. Utilice el perforador de huevos para hacer un pequeño agujero en el lado más ancho de cada huevo. El perforador está muy afilado. Utilícelo con mucho cuidado. Esto evitará que las cáscaras exploten durante la ebullición.
4. Ponga los huevos en la bandeja con el lado más estrecho mirando hacia abajo. Cierre la tapa.
5. Enchufe el aparato. Pulse el interruptor para encender el aparato. Se escuchará un aviso sonoro. El aparato comenzará a hervir los huevos.
6. Tras 8 minutos, se escuchará el siguiente mensaje de voz: *“Die weichen Eier sind fertig”* (los huevos están ahora pasados por agua). La primera luz indicadora se iluminará.
7. Un minuto después, se escuchará un aviso sonoro.
8. Tras 10 minutos funcionando, se escuchará el siguiente mensaje de voz: *“Die mittelweichen Eier sind fertig”* (los huevos están ahora medio cocidos). Las luces indicadoras primera y segunda se iluminarán.
9. Tras 12 minutos y medio, se escuchará de nuevo un aviso sonoro.
10. Tras 15 minutos funcionando, se escuchará el siguiente mensaje de voz: *“Die harten Eier sind fertig”* (los huevos están ahora duros). En ese momento, todas las luces indicadoras se iluminarán.
11. Después de un minuto, todas las luces se apagarán y el aparato se apagará automáticamente.

Notas:

- Se escucharán 3 mensajes de voz durante la cocción: pasado por agua, medio cocido, huevo duro. También se escucharán 2 avisos sonoros breves entre los mensajes para que tenga tiempo de obtener el resultado perfecto. También debe tener en cuenta que el resultado puede variar en función del tamaño de los huevos. Unos huevos más grandes requerirán un poco más de tiempo para cocerse.
- Dependerá de usted sacar los huevos cuando estén pasados por agua, medio cocidos o duros.
- Para sacar los huevos, abra la tapa con cuidado desde el asa, ya que estará muy caliente. Deje que los huevos se enfríen. Puede ponerlos bajo el agua del grifo para pelarlos con más facilidad.

INSTRUCCIONES DE LIMPIEZA

Siempre debe desenchufar el aparato y dejar que se enfríe antes de limpiarlo. La bandeja de huevos y la tapa se pueden lavar con normalidad. No obstante, la placa calentadora que está fija en el fondo del aparato sólo puede limpiarse con un paño húmedo. Nunca use limpiadores abrasivos. No utilice utensilios metálicos o estropajos metálicos, dado que podrían causar daños.

¡No sumerja el aparato en el agua!

Cuando haya mucha cal acumulada en la placa calentadora, se puede quitar con vinagre. Diluya el vinagre en agua (añada 1 parte de vinagre por 10 de agua). Vierta la solución en la placa calentadora. Deje en remojo unos 30 minutos. Deseche el líquido a continuación. Limpie la placa calentadora con un paño húmedo.

MEDIDAS DE SEGURIDAD

El aparato no debe utilizarse en los siguientes casos:

1. El cable está dañado.
2. Se observan daños en el aparato.
3. El aparato ha caído al suelo, aunque no se observe ningún daño.

Utilice el aparato únicamente como se describe en este manual.

DATOS TÉCNICOS

Voltaje de operaciones: 220-240V ~ 50Hz

Consumo de poder: 400W

GARANTIA Y SERVICIO POSVENTA

Antes del suministro, nuestros aparatos se someten a un rigurosos control de calidad. Si a pesar de todos los cuidados surgieran desperfectos durante la producción o el transporte, le rogamos devuelva el aparato a su vendedor.

Para el aparato adquirido otorgamos 2 años de garantía partiendo de la fecha de venta. Si el producto está defectuoso, puede dirigirse directamente al lugar en el que lo compró.

Todos los defectos producidos por el uso indebido del aparato, y las averías debidas a intervenciones y reparaciones por parte de terceros, o el montaje de piezas de repuestos no originales, no están cubiertos por esta garantía. Guarde siempre la factura, sin ella no podrá reclamar ningún tipo de garantía. Nos no será responsable de daños materiales o lesiones personales causadas de un mal uso del aparato o si las instrucciones de seguridad no han sido seguidas correctamente. Nos declina cualquier responsabilidad por daños derivados de no seguir las instrucciones de uso correctamente. Daños en el acceso teorías no significa libre de sustitución automática del aparato completo. En dichos, consulte el servicio al cliente. Los vidrios rotos o rotura de piezas de plástico están siempre sujetas a pago. Los defectos de los consumibles o piezas susceptibles a desgaste, así como la limpieza, mantenimiento o la sustitución de dichas piezas no están cubiertas por la garantía y por lo tanto, se deben pagar.

RESPETE EL MEDIO AMBIENTE



Reciclaje – Directiva Europea 2012/19/UE

Este símbolo indica que el producto no debe desecharse con otros residuos domésticos. Para evitar posibles daños al medioambiente o la salud humana por una eliminación descontrolada de residuos, recíclelo de forma responsable para promover la reutilización sostenible de los recursos materiales.

Para devolver su producto usado, utilice los sistemas de devolución y recogida o contacte con el vendedor en el que adquirió el producto. Pueden llevar este producto a reciclar de forma respetuosa con el medioambiente.

Emerio B.V.
Oudeweg 115
2031 CC Haarlem
The Netherlands

Customer service:
T: +31 (0) 23 3034369
www.emerio.eu/service

Kundeninformation:
T: +49 (0) 3222 1097 600
www.emerio.eu/service

Klantenservice:
T: +31 (0) 23 3034369
www.emerio.eu/service

Looking for spare parts? Have a look at <https://spareparts.emerio.eu>
Sie brauchen Ersatzteile? Besuchen Sie <https://ersatzteile.emerio.eu>
Onderdelen nodig? Kijk op <https://onderdelen.emerio.eu>