

HEMA

Gebruiksaanwijzing

Elektrische overdeken

Mode d'emploi

Couverture chauffante

Instructions for use

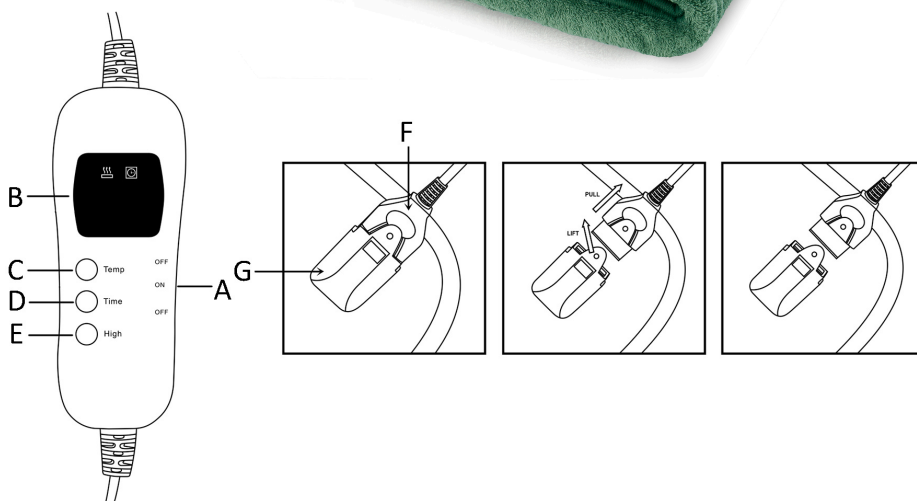
Electric over-blanket

Gebrauchsanleitung

Heizdecke

NL Elektrische overdeken

Artikelnummer 80.03.0100



Technische gegevens

Voedingsspanning: 220-240 V - 50 Hz

Opgenomen vermogen: 120 W

Type: TSK160x130-ISC

2 jaar volledige HEMA-garantie

- 1 persoons overdeken
- 100% polyester
- 160 x 130 cm
- Wasbaar op max. 40°C

Vervang een elektrische deken na ca 10 jaar of eerder indien de toestand van de elektrische deken hier aanleiding voor geeft.



Opbouw

Temperatuurstellingen: L (laagst) – 1 – 2 – 3 – 4 – 5 – 6 – 7 – H (hoogst)

Timerinstellingen: 1 – 2 – 3 – 4 – 5 – 6 – 7 – 8 – 9 (uur)

- A. Aan/uit-schakelaar
- B. Digitaal scherm
- C. Temperatuurknop
- D. Timerknop
- E. De hoogste temperatuurknop
- F. Aansluiting van het snoer aan de deken
- G. Koppeling van de deken aan het snoer

Deken 160 x 130 cm wasbaar na eerst loshalen van het snoer

Voorzorgsmaatregelen en veiligheidsinstructies

 Belangrijke instructies. Lees voor het gebruik de gebruiksaanwijzing aandachtig door en bewaar deze om later te kunnen raadplegen.

- Te gebruiken als overdeken.
-  • Niet gevouwen of gekreukeld gebruiken. De elektrische overdeken nooit gevouwen, gekreukeld, omgeslagen en/of ingestopt gebruiken.
- Voorkom te allen tijde het optreden van scherpe vouwen, plooiën of knelpunten en controleer dit regelmatig.
- De deken mag alleen aangesloten worden m.b.v. het bijgeleverde snoerstel met schakelaar.
-  • Steek geen spelden of andere (metalen) scherpe delen in de elektrische overdeken om beschadigingen te voorkomen.
- Leg geen stapels wasgoed, kussens of iets dergelijks op de elektrische overdeken als deze is ingeschakeld.
- Stop de deken niet in.
- Het snoer niet over de elektrische overdeken laten lopen.
- Schakel de elektrische overdeken 's morgens uit.
- Gebruik de elektrische overdeken nooit wanneer deze nat of vochtig is.
- Stel het product niet bloot aan regen of vocht.
-  • Gebruik het product nooit tijdens een onweer.
-  • De elektrische overdeken mag niet chemisch gereinigd worden.
- Was de elektrische overdeken alleen volgens de gebruiksaanwijzing.
- Dit apparaat kan worden gebruikt door kinderen van 8 jaar en ouder en personen met verminderde lichamelijke, zintuiglijke of geestelijke vermogens of gebrek aan ervaring en kennis als er toezicht is of als deze personen zijn voorgelicht over het veilige gebruik van het apparaat en de mogelijke gevaren ervan begrijpen. Kinderen mogen het

apparaat niet als speelgoed gebruiken. Reiniging en onderhoud dienen niet door kinderen zonder toezicht te worden uitgevoerd.

- De deken mag niet gebruikt worden door personen met een pacemaker, een implantaat of enig ander hulpmiddel. Raadpleeg eerst uw arts.
 - Gebruik de elektrische overdeken alleen samen met het bijgeleverde snoer.
 - Verwijder dit snoer bij het wassen van de elektrische overdeken volgens de gebruiksaanwijzing.
 - Trek de stekker uit het stopcontact als de elektrische overdeken niet gebruikt wordt
 - Trek de stekker nooit via het snoer uit het stopcontact, maar alleen m.b.v. de stekker behuizing.
 - Raak een deken die in het water is gevallen niet aan. Trek de stekker van het product onmiddellijk uit het stopcontact.
 - Alleen te gebruiken voor mensen, niet voor dieren.
 - Dit product is geen speelgoed. Laat kinderen er niet mee spelen.
 - Het product is enkel bestemd voor privégebruik, niet voor commerciële doeleinden.
 - Lang gebruik op de hoogste stand kan tot huidirritaties lijden.
 - De elektrische overdeken is niet gemaakt voor mensen met incontinentieproblemen.
 - De elektrische overdeken is niet gemaakt voor op of onder een waterbed.
 - De elektrische overdeken nooit gebruiken als deze beschadigd is.
 - De elektrische overdeken mag niet zelf gerepareerd worden.
 - Dit apparaat mag niet gebruikt worden door personen die ongevoelig zijn voor hitte en andere zeer kwetsbare personen die niet in staat te reageren op oververhitting.
 - Kinderen onder de leeftijd van drie mogen dit apparaat niet gebruiken als gevolg van hun onvermogen om te reageren op oververhitting.
 - De schakelaar of bedieningseenheid mag niet nat worden tijdens het wassen en tijdens het drogen dient het netsnoer zo geplaatst te worden dat er geen water in de schakelaar of bedieningseenheid stroomt.
 - Wanneer niet in gebruik, volg de instructies die in de
- 5 onderstaande paragraaf van de handleiding zijn vermeld.

- Laat het product volledig afkoelen voordat u het opvouwt en opbergt.
- Plaats tijdens de opslag geen voorwerpen op het apparaat om kreuken te vermijden.
- Controleer het apparaat regelmatig op slijtage of schade. Als het apparaat tekenen van slijtage of schade vertoont of het apparaat werd op een verkeerde manier gebruikt of werkt niet, breng het apparaat terug naar de handelaar voordat u het opnieuw gebruikt.
- Het apparaat is niet bestemd voor medisch gebruik in ziekenhuizen.
- Het apparaat kan worden gebruikt door kinderen tussen 3 en 8 jaar wanneer ze onder toezicht staan en met de bediening altijd op de laagste temperatuurwaarde ingesteld.
- Het snoer en de regeleenheid van het apparaat kunnen risico op verstrikking, wurging, struikelen of verplettering veroorzaken wanneer ze niet op een juiste manier worden geordend. De gebruiker dient het teveel aan bevestigingen en elektrische snoeren op een veilige manier te ordenen.
- Als op het apparaat wordt geslapen terwijl de controller op een hogere temperatuur is ingesteld, dan kan de gebruiker brandwonden op de huid of een hitteberoerte oplopen.
- Laat het snoer vervangen door de fabrikant, zijn klantenservice of een soortgelijk vakbekwaam persoon als het beschadigd is om elk risico te vermijden.
- Gebruik het apparaat alleen met de afneembare regeleenheid PS7G-H/L die op het apparaat zijn vermeld.
- Voor instructies over het correct instellen van de bedieningsknoppen voor een continu gebruik van het apparaat, raadpleeg de onderstaande paragraaf van de handleiding.

Gebruik van de deken:

Deze deken is bestemd voor gebruik als een "bovendeken" en moet altijd op een persoon worden aangebracht, en niet onder een persoon of bovenop een onderlaken. Gebruik het niet als een "onderdeken".

- Controleer of het snoerstel van de deken aan de deken zelf is bevestigd.
- Steek hiertoe de stekker van de verwarmingsdeken (F) in de connector van de verwarmingsdeken (G).
- Steek de stekker in het stopcontact (220-240 V AC/50 Hz).

- Schuif de aan/uit-schakelaar naar de positie "ON" (aan). Het apparaat staat in stand-by. Het digitaal scherm geeft "0" voor de temperatuurinstelling en "0" voor de timerinstelling weer.
- Druk op de "Temp" knop om uw gewenste temperatuurinstelling te selecteren: L (laagst) – 1 – 2 – 3 – 4 – 5 – 6 – 7 (van laag naar hoog). De timer is standaard op 9 (uur) ingesteld.
- Druk op de "Timer" knop om uw gewenste timerinstelling te selecteren: 1 – 2 – 3 – 4 – 5 – 6 – 7 – 8 – 9 (uur).
- Indien nodig, druk op de "High" knop om de temperatuur op het hoogste niveau in te stellen. Het digitaal scherm geeft "H" weer en wijzigt automatisch na 1 uur in "L".
- Duw na gebruik de aan/uit-schakelaar naar de positie "OFF" (uit) en trek de stekker uit het stopcontact.

Let op: De wandcontactdoos moet dichtbij en toegankelijk zijn.

Opmerking

- Verwarm het apparaat voor gebruik eerst voor door de temperatuur 30-60 minuten op "H" in te stellen. Selecteer tijdens het gebruik van de deken de gepaste temperatuurinstelling afhankelijk van het gevoel op het menselijk lichaam.
- Als u gaat slapen of het apparaat een langere tijd wilt gebruiken, stel de temperatuur in op "L" of "1".
- Om de schakelaar te verwijderen, breng het vergrendelingslipje omhoog met uw vinger en trek de stekker uit. Trek niet aan de kabel en probeer niet om de stekker los te trekken zonder het vergrendelingslipje eerst omhoog te brengen om de aansluiting niet te beschadigen.

Opgelet

- Als „P” op het scherm wordt weergegeven, controleer of de aansluitstekker (Fig. 1) stevig op het product is bevestigd en schakel het apparaat vervolgens opnieuw in. Als het defect nog steeds aanwezig is, geeft dit aan dat er een probleem is met de interne verbinding van het product. Neem in dit geval contact op met de klantenservice.
- Als "E" op het scherm wordt weergegeven, geeft dit een interne kortsluiting aan en is het product defect.
- Als de controller "C" weergeeft, betekent dit dat de controller oververhit is. Ontkoppel het apparaat van de voeding en wacht totdat de controller is afgekoeld. Het apparaat is nu opnieuw veilig te gebruiken.



(Fig.1)

Onderhoud



Niet naar de stomerij brengen



Niet drogen in een centrifuge



Strijk de deken niet



Wring de deken niet uit



'Fijne was' met een maximumtemperatuur van 40°C



Drogen aan de waslijn



Niet bleken

Reinigen in de wasmachine

De elektrische overdeken is (zonder snoer!) wasmachine wasbaar op het wol of fijnwas programma op maximaal 40 graden met een kleine hoeveelheid wasmiddel.

Let op:

- De elektrische overdeken mag alleen gereinigd worden als het snoer van de deken is verwijderd.
- De elektrische overdeken is niet gemaakt voor chemisch reiniging.
- De elektrische overdeken mag niet met een (stoom)strijkijzer glad gestreken worden.
- De elektrische overdeken mag niet in een droog machine gedroogd worden.
- Verwijder voor het wassen in de wasmachine het snoer met de schakelaar van de deken en leg de losse deken in een netzakje en sluit dit zakje af.
- Gebruik een kleine hoeveelheid wasmiddel en kies het wasprogramma 'Wol of fijnwas' met een maximum temperatuur van 40 °C.
- Verwijder na het wassen van de deken het netzakje
- De elektrische overdeken na reinigen nooit centrifugereren
- Druk het schone water zoveel mogelijk uit de deken (let op, wring de deken niet uit!) en hang deze over een droogrek of kledinglijn te drogen.
- Gebruik geen wasknijpers om de deken te bevestigen.
- Laat de deken op een natuurlijke manier drogen.
- Gebruik nooit agressieve reinigingsmiddelen, borstels, benzine, petroleum, poetsmiddel voor glas of verfverdunner om te reinigen. Wring de deken niet uit. Droog de deken niet in een droogtrommel, strijk de deken niet.
- Niet bleken.
- De deken niet in de zon laten drogen.
- Gebruik geen apparaat, zoals een haardroger, om de deken te drogen.

Reinigen in een handwas

- Koppel voor het reinigen altijd het snoer ook los van de elektrische overdeken.
- Dompel de elektrische overdeken onder in (hand)warm water voorzien van zacht wasmiddel en laat de elektrische overdeken 5 minuten inweken. Haal de elektrische overdeken uit het water en druk er zo veel mogelijk water uit (de elektrische overdeken niet uitwringen) Spoel de elektrische overdeken daarna enkele malen in schoon water. Druk dit schone water zoveel mogelijk uit de deken (let op, wring de deken niet uit!) en hang deze over een droogrek of kledinglijn te drogen.

Let op: Na wassen mag de elektrische overdeken pas weer gebruikt worden als deze volledig droog is.

Opbergen en onderhoud

- Berg de elektrische overdeken op op een koele droge plaats.
- Zorg ervoor dat de elektrische overdeken niet gevouwen opgeborgen wordt, rol de deken bijvoorbeeld licht op.
- Controleer het product regelmatig op slijtage of schade. Als er tekenen van slijtage of schade waarneembaar zijn of als de deken op een verkeerde manier werd gebruikt, breng het eerst naar uw handelaar voor controle voordat u de deken opnieuw gebruikt. Zorg dat de deken niet wordt gekreukt.
- De isolatie van de deken zal worden beschadigd als de deken in de zon wordt gedroogd, wordt gestreken of wanneer een anti-mottenmiddel wordt gebruikt. Een beschadigd isolatiemateriaal brengt de veiligheid in gevaar.



RECYCLING

Dit apparaat draagt het symbool voor gescheideninzameling van afgedankte elektrische en elektronische apparatuur.

Het valt hierdoor onder de bepalingen van richtlijn 2012/19/EU die voorschrijft dat het gerecycled dan wel ontmanteld moet worden teneinde het milieu te sparen.

U kunt u voor nadere inlichtingen wenden tot uw gemeente.

Elektronische producten die niet gescheiden worden ingezameld vormen een potentieel gevaar voor het milieu en de volksgezondheid wegens de gevaarlijke stoffen die deze apparatuur bevat.

KWALITEIT

HEMA hecht grote waarde aan veiligheid en kwaliteit. We beschikken over een eigen laboratorium. Dit laboratorium beoordeelt vóór opname in het assortiment, alle apparaten op elektrische veiligheid en gebruikseigenschappen. Daarnaast bewaakt HEMA samen met de fabrikant de productkwaliteit.

BEVEILIGING

Het is mogelijk dat dit HEMA artikel voorzien is van een kunststof beveiligingsstrip. U vindt de strip dan aan de onderzijde van het apparaat. Deze strip heeft geen invloed op de kwaliteit of werkwijze van het artikel en kan zonder problemen worden verwijderd.

STORINGEN EN REPARATIE

Bij een defect toestel, het apparaat ter reparatie aanbieden bij een Hema-vestiging. Voer zelf geen reparaties uit aan het toestel.

Ingeval reparatie nodig is, kunt u het apparaat goed verpakt, bij voorkeur in de originele verpakking, inleveren bij een Hema-vestiging. Indien binnen de garantietermijn, de garantiebon meebrengen.

GARANTIE

Garantietermijn is 2 jaar na de datum van aankoop. Bewaar altijd goed uw bon. Het is handig als u een foto van de bon maakt en deze ergens opslaat. Dan heeft u altijd een goed leesbare bon in het bezit.

GARANTIEBEPALINGEN

HEMA kwaliteitsgarantie

HEMA garandeert dat het door u gekochte artikel aan de kwaliteit en eigenschappen voldoet die u ervan mag verwachten. Deze garantiebepalingen gelden onverminderd de wettelijke rechten van de klant en zijn van toepassing in alle landen waar HEMA vestigingen heeft.

Aanspraak op garantie

Als u aanspraak wenst te maken op garantie dan dient u het artikel samen met het aankoopbewijs in een van onze vestigingen aan te bieden. De betreffende vestiging bepaalt dan of het artikel (door hetzelfde of een gelijkwaardig artikel) wordt vervangen, binnen een redelijke termijn wordt gerepareerd of u uw aankoopbedrag terugkrijgt.

Verval van garantie

De garantie op het artikel vervalt indien het gebrek of defect is veroorzaakt door:

- a) normale slijtage;
- b) een gebeurtenis van buitenaf (bijvoorbeeld zand-, val- of vochtschade);
- c) verkeerd of oneigenlijk gebruik; of
- d) achterstallig of onjuist onderhoud, waaronder mede wordt verstaan een reparatie die niet op initiatief van HEMA is verricht.

Deze opsomming is niet limitatief.

Extra zekerheid voor een goede keus

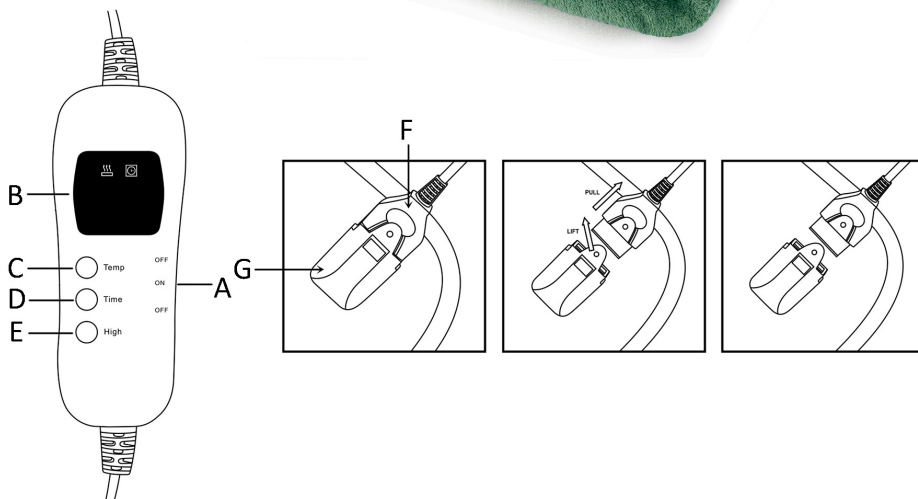
U mag het artikel binnen 30 dagen na aanschaf (mits onbeschadigd en met aankoopbewijs) ruilen of retourneren.

Hema B.V.
Postbus 37110
1030 AC Amsterdam
Nederland

Deze garantiebepalingen gelden onverminderd de wettelijke rechten of vorderingen van de klant.

FR Couverture chauffante

N° art. 80.03.0100



Spécifications techniques

Alimentation : 220-240 V - 50 Hz

Puissance absorbée : 120 W

Type: TSK160x130-ISC

2 ans de garantie HEMA complète

- Couverture chauffante 1 personne
- 100% polyester
- 160 x 130 cm
- Lavable à une température max. de 40 °C

Remplacez une couverture chauffante au bout d'environ 10 ans d'utilisation ou plus tôt si la couverture chauffante est en mauvais état.



Composition

Réglages de la température : L (la plus basse) – 1 – 2 – 3 – 4 – 5 – 6 – 7 – H (la plus élevée)

Réglages de la minuterie : 1 – 2 – 3 – 4 – 5 – 6 – 7 – 8 – 9 (heures)




- A. Interrupteur marche/arrêt
- B. Écran numérique
- C. Bouton température
- D. Bouton minuterie
- E. Bouton de température la plus élevée
- F. Branchement du cordon sur la couverture chauffante
- G. Prise de la couverture chauffante

Couverture chauffante 160 x 130 cm, lavable après débranchement du cordon

Précautions à prendre et instructions de sécurité



Instructions importantes. Lisez attentivement le mode d'emploi avant usage et conservez-le afin de pouvoir le consulter ultérieurement.

- Utilisé comme couverture chauffante.
-  • Ne pas utiliser plié ou froissé. Ne jamais utiliser une couverture chauffante pliée, froissée, rabattue et/ou bordée. Évitez à tout moment l'apparition de plis bien marqués, de fronces ou de resserrements et vérifiez régulièrement.
- La couverture chauffante ne peut être branchée qu'à l'aide du cordon fourni équipé d'un interrupteur.
- N'introduisez pas d'épingles ou autres objets pointus (métalliques) dans la couverture chauffante afin de ne pas l'endommager.
-  • Ne posez pas de piles de linge, d'oreillers ou d'objets semblables sur la couverture chauffante lorsque celle-ci est sous tension.
- Ne bordez pas la couverture chauffante.
- Ne faites pas passer le cordon sur la couverture chauffante.
- Mettez la couverture chauffante hors tension pendant la journée.
- N'utilisez jamais la couverture chauffante lorsqu'elle est mouillée ou humide.
- Ne pas exposer le produit à la pluie ou l'humidité.
-  • Ne jamais utiliser le produit pendant un orage.
- La couverture chauffante ne doit pas être nettoyée à sec.
- Lavez la couverture chauffante en respectant toujours les instructions.
- Cet appareil peut être utilisé par des enfants de plus de 8 ans et des personnes dont les capacités physiques, sensorielles ou mentales sont réduites, ou n'ayant pas d'expérience et de

connaissance si elles sont sous la surveillance ou si elles ont reçues des instructions pour utiliser l'appareil d'une manière sécurisée et comprennent les risques encourus. Les enfants ne doivent pas jouer avec l'appareil. Le nettoyage et l'entretien régulier ne doivent pas être effectués par des enfants sans surveillance.

- La couverture chauffante ne doit pas être utilisée par des personnes porteuses d'un stimulateur cardiaque, d'un implant ou de tout autre dispositif. Consultez au préalable votre médecin.
- Utilisez la couverture chauffante uniquement en combinaison avec le cordon fourni.
- Retirez ce cordon lorsque vous lavez la couverture chauffante en respectant les instructions.
- Débranchez la couverture chauffante lorsque vous ne l'utilisez pas.
- Ne tirez jamais sur le cordon, mais sur le boîtier de la fiche pour débrancher.
- Ne touchez pas une couverture chauffante tombée dans l'eau. Retirez la fiche immédiatement de la prise de courant.
- À utiliser uniquement pour des personnes, pas pour des animaux.
- Ce produit n'est pas un jouet. Ne laissez pas les enfants jouer avec ce produit.
- Ce produit est exclusivement destiné à un usage privé et non à des fins commerciales.
- L'utilisation prolongée à la température la plus élevée peut provoquer des irritations cutanées.
- La couverture chauffante n'est pas conçue pour des personnes ayant des problèmes d'incontinence.
- La couverture chauffante n'est pas conçue pour être utilisée sur ou sous un matelas d'eau.
- Ne jamais utiliser une couverture chauffante endommagée.
- N'essayez pas de réparer vous-même la couverture chauffante.
- Cet appareil ne doit pas être utilisé par des personnes insensibles à la chaleur et d'autres personnes très vulnérables incapables de réagir à une température trop élevée.
- Les enfants de moins de trois ans ne doivent pas utiliser cet appareil en raison de leur incapacité à réagir à une température trop élevée.
- L'unité de contrôle et le commutateur ne doivent pas se mouiller pendant le lavage et pendant le séchage le cordon doit être placé de sorte à veiller à ce que l'eau ne coule pas dans le commutateur ou l'unité de contrôle.

- Lorsque l'appareil n'est pas utilisé, référez-vous au paragraphe ci-après de la notice.
- Au moment de ranger l'appareil, le laisser refroidir avant de le plier.
- Ne pas faire de faux plis à l'appareil en plaçant des objets dessus lorsqu'il est rangé.
- Examiner fréquemment l'appareil en vue de détecter des signes d'usure ou de détérioration. En cas de mise en évidence de tels signes, si l'appareil a été utilisé de façon anormale ou s'il ne fonctionne pas, le retourner au fournisseur avant de le mettre en marche à nouveau.
- L'appareil n'est pas prévu pour une utilisation médicale dans les hôpitaux.
- L'appareil peut être utilisé par les enfants de plus de 3 ans et de moins de 8 ans sous surveillance et à condition que la température minimale soit réglée sur la télécommande.
- Le câble et l'unité de commande de l'appareil présentent des risques d'enchevêtrement, d'étranglement, de trébuchement ou de piétinement s'ils ne sont pas correctement positionnés. L'utilisateur doit s'assurer que les attaches et les cordons électriques qui dépassent sont positionnés de manière sûre.
- Si l'utilisateur met le produit sur lui alors que la température maximale est réglée sur la télécommande, il peut souffrir de brûlures cutanées ou d'un coup de chaleur.
- Si le câble d'alimentation est endommagé, il doit être remplacé par le fabricant, son service après vente ou des personnes de qualification similaire afin d'éviter un danger.
- L'appareil ne doit être utilisé qu'avec l'unité de commande PS7G-H/L amovible indiquée sur l'appareil.
- En ce qui concerne les informations détaillées sur les réglages de commande appropriés pour un usage continu de l'appareil, référez-vous au paragraphe ci-après de la notice.

Utilisation de la couverture chauffante

Cette couverture est destinée à être utilisée comme « couverture chauffante » et doit donc toujours être placée sur une personne, pas en dessous ou au-dessus d'un drap. Elle ne doit pas être utilisée comme « chauffe-matelas ».

- Assurez-vous que le cordon de la couverture chauffante est branché sur de la couverture chauffante même.
- Pour ce faire, introduisez la fiche destinée à la couverture chauffante (F) dans la prise de la couverture chauffante (G).

- Enfoncez l'autre fiche dans la prise de courant (220-240 V AC/50 Hz).
- Faites glisser l'interrupteur sur la position « ON » (marche). L'appareil est en mode veille. L'écran numérique affiche « 0 » comme réglage de la température et « 0 » comme réglage de la minuterie.
- Appuyez sur le bouton « Temp » pour sélectionner le réglage souhaité de la température : L (la plus basse) – 1 – 2 – 3 – 4 – 5 – 6 – 7 (de faible à élevée). La minuterie est réglée sur 9 (heures) par défaut.
- Appuyez sur le bouton « Time » (heure) pour sélectionner le réglage souhaité de la minuterie : 1 – 2 – 3 – 4 – 5 – 6 – 7 – 8 – 9 (heures).
- Si besoin, appuyez sur le bouton « High » (élevé) pour régler la température sur le niveau le plus élevé. L'écran numérique affiche « H » et passe automatiquement sur « L » en 1 heure.
- Après utilisation, appuyez sur l'interrupteur marche/arrêt en position « OFF » et débranchez l'appareil de la prise secteur.

Attention : la prise murale doit être proche et accessible.

Remarque

- Veuillez préchauffer l'appareil avant de l'utiliser en réglant la température sur « H » pendant 30-60 minutes. Lorsque vous l'utilisez, veuillez sélectionner le bon réglage de la température en fonction de la sensation du corps humain.
- Si vous allez vous coucher ou si vous utilisez l'appareil pendant une longue période, veuillez régler la température sur « L » ou « 1 ».
- Pour retirer l'interrupteur, soulevez la languette de verrouillage avec votre doigts et tirez la fiche directement vers l'extérieur. Ne tirez pas sur le câble de l'interrupteur et n'essayez pas de retirer la fiche de l'interrupteur sans avoir soulevé la languette de verrouillage car vous endommageriez la prise.

Attention

- Si « P » s'affiche à l'écran, veuillez vérifier si le coupleur (Fig. 1) du produit est bien connecté ou non, puis redémarrer-le. Si le problème persiste, cela signifie que le branchement interne du produit a des problèmes. Vous devez demander de l'aide au service après-vente.
- Si l'écran affiche « E », cela signifie que le produit présente un court-circuit interne et qu'il est cassé.
- Si « C » s'affiche sur la télécommande, cela signifie qu'elle a surchauffé. Veuillez débrancher l'appareil de l'alimentation électrique et attendez que la télécommande refroidisse. Vous pouvez ensuite la réutiliser en toute sécurité.



(Fig.1)

Entretien



Ne pas nettoyer à sec



Ne pas sécher à l'aide d'un sèche-linge



Ne pas repasser la couverture



Ne pas essorer la couverture



« Lavage délicat » à une température maximum de 40°C



Sécher sur un fil



Ne pas javeliser

Lavage en machine :

La couverture chauffante (sans cordon d'alimentation !) est lavable en machine à l'aide du programme laine ou linge délicat à 40 degrés au maximum avec une petite quantité de lessive.

Attention :

- Ne pas laver une couverture chauffante dont le cordon n'est pas retiré.
- La couverture chauffante n'est pas conçue pour un nettoyage à sec.
- La couverture chauffante ne doit pas être repassée à l'aide d'un fer (à vapeur).
- La couverture chauffante ne doit pas être séchée dans un sèche-linge.
- Retirez le cordon équipé de l'interrupteur de la couverture chauffante avant le lavage en machine, mettez la couverture chauffante dans un filet que vous fermerez.
- Utilisez une petite quantité de lessive et choisissez le programme 'laine ou linge délicat' à une température maximale de 40°C.
- Enlevez le filet après le lavage.
- Ne jamais essorer une couverture chauffante après lavage.
- Évacuez l'eau autant que possible en appuyant sur couverture chauffante (attention : ne le tordez pas !), puis faites-la sécher sur un séchoir à linge ou une corde à linge.
- N'utilisez pas de pinces à linge pour fixer la couverture chauffante.
- Laissez sécher la couverture chauffante de façon naturelle.
- N'utilisez jamais de détergents agressifs, de brosses, d'essence, de kérosène, de produit pour nettoyer du verre ou de diluant. Ne pas tordre la couverture chauffante. Ne pas sécher la couverture chauffante dans un sèche-linge. Ne pas a repasser.
- Ne pas javeliser.
- Ne séchez pas la couverture chauffante au soleil.
- N'utilisez pas d'appareil tel qu'un sèche-cheveux pour la sécher.

Lavage à la main

- Retirez également le cordon de la couverture chauffante avant le lavage.
- Trempez la couverture chauffante pendant 5 minutes dans de l'eau chaude ou tiède à laquelle vous avez ajouté un détergent doux. Sortez la couverture chauffante de l'eau et évacuez autant que possible l'eau en appuyant (ne pas tordre la couverture chauffante). Rincez-a ensuite plusieurs fois à l'eau claire. Évacuez ensuite l'eau autant que possible en appuyant sur a couverture chauffante (sans le tordre) et faites-la sécher sur un séchoir à linge ou une corde à linge.

Attention :

N'utilisez la couverture chauffante lavée que si elle est complètement sèche.

Rangement et entretien

- Rangez la couverture chauffante dans un endroit frais et sec.
- Ne pliez pas a couverture chauffante avant de le ranger. Vous pouvez, par exemple, l'enrouler sans serrer.
- Vérifier régulièrement si le produit présente des traces d'usure ou d'endommagement. Si vous en constatez ou si la couverture chauffante n'a pas été utilisée correctement, renvoyez-a au vendeur avant de a réutiliser. Assurez-vous que a couverture chauffante ne se froisse pas.
- L'isolation de la couverture chauffante sera endommagée si la couverture est séchée au soleil, repassée ou lorsque des agents antimites sont utilisés. Des dommages causés au matériau isolant entraîne un problème de sécurité.



RECYCLAGE

Cet appareil est marqué du symbole du tri sélectif relatif aux déchets d'équipements électriques et électroniques.

Cela signifie que ce produit doit être pris en charge par un système de collecte sélectif conformément à la directive européenne 2012/19/EU afin de pouvoir soit être recyclé soit démantelé afin de réduire tout impact sur l'environnement.

Pour plus de renseignements, vous pouvez contacter votre administration locale ou régionale.

Les produits électroniques n'ayant pas fait l'objet d'un tri sélectif sont potentiellement dangereux pour l'environnement et la santé humaine en raison de la présence de substances dangereuses.

QUALITÉ

HEMA attache une grande importance à la sécurité et à la qualité. Nous disposons de notre propre laboratoire. Ce laboratoire évalue la sécurité électrique et les propriétés d'utilisation de tous les appareils avant leur insertion dans l'assortiment. En outre, HEMA contrôle la qualité du produit en collaboration avec le fabricant.

SÉCURITÉ

Il est possible que cet article HEMA soit pourvu d'une bande de protection en plastique. Cette bande se trouve en dessous de l'appareil. Elle n'a aucune influence sur la qualité ou le fonctionnement de l'article et peut être enlevée sans problème.

RÉPARATION

Si une réparation est nécessaire, vous pouvez rapporter l'appareil, bien emballé, dans un magasin HEMA. S'il est toujours sous garantie, il doit être accompagné du bon de garantie et du bon d'achat. Vous pouvez porter votre appareil à réparer dans tous les magasins HEMA. Vérifiez régulièrement si le cordon n'est pas abîmé. Lorsque le cordon est abîmé, faites réparer l'appareil dans un magasin Hema. Ne pas remplacer le cordon soi-même. Pour des raisons de sécurité, il est conseillé de ne pas réparer soi-même des appareils électriques.

GARANTIE

La période de garantie est de 2 ans à compter de la date d'achat. Gardez toujours votre reçu dans un endroit sûr. C'est pratique de prendre une photo du reçu et de l'enregistrer quelque part. Vous avez alors toujours sur vous un reçu facile à lire.

CLAUSES DE GARANTIE

Garantie de qualité HEMA

HEMA garantit que l'article que vous avez acheté satisfait à la qualité et aux caractéristiques que vous pouvez en attendre. Ces clauses de garantie valent sans préjudice des droits légaux du client et sont applicables dans tous les pays où HEMA possède des magasins.

Réclamation au titre de la garantie

Si vous souhaitez faire une réclamation au titre de la garantie, vous devez présenter l'article ainsi que le justificatif d'achat dans l'une de nos magasins. Ce magasin déterminera alors si l'article doit être remplacé (par le même article ou un article équivalent), réparé dans un délai raisonnable ou si le prix d'achat doit vous être remboursé.

Annulation de la garantie

La garantie sur un article est annulée si le défaut ou la panne sont dus à :

- a) une usure normale ;
- b) un événement extérieur (par exemple dommages causés par du sable, une chute ou de l'humidité) ;
- c) une utilisation incorrecte ou impropre ; ou
- d) un manque d'entretien ou un entretien impropre, ce qui inclut entre autres une réparation qui n'a pas été effectuée par HEMA.

Cette énumération n'est pas limitative.

Sécurité supplémentaire pour un bon choix

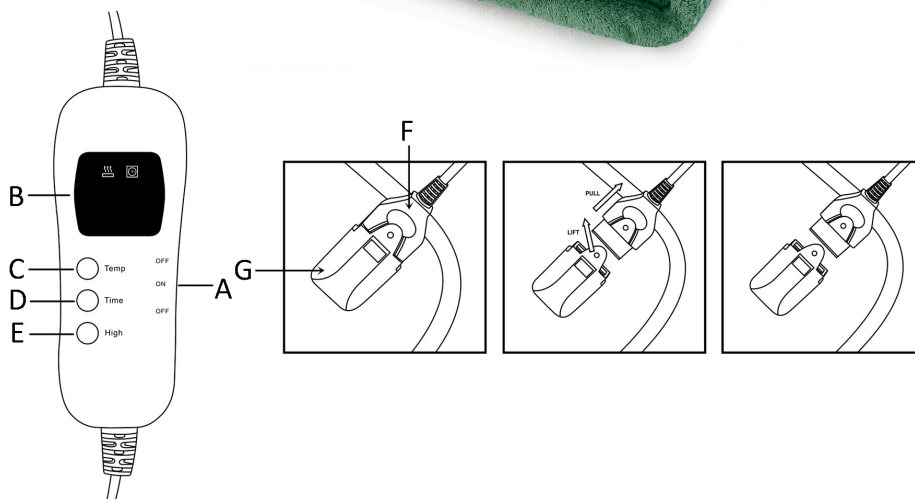
Vous pouvez échanger ou retourner l'article dans les 30 jours à compter de l'achat (à condition qu'il ne soit pas endommagé et sur présentation du justificatif d'achat).

Hema B.V.
Boîte postale 37110
1030 AC Amsterdam
Pays-Bas

Ces conditions de garantie sont valables sans préjudice des droits légaux du client ou des actions intentées par lui.

EN Electric over-blanket

Article number 80.03.0100



Technical specifications

Supply voltage: 220-240 V - 50Hz

Power consumption: 120 watt

Type: TSK160x130-ISC

2 year full HEMA warranty

- 1 person blanket
- 100% polyester
- 160 x 130 cm
- Can be washed at max. 40°C

Replace an electric blanket after about 10 years or earlier if the condition of the electric blanket warrants it.



Components

Temperature settings: L (lowest) – 1 – 2 – 3 – 4 – 5 – 6 – 7 – H (highest)





Timer settings: 1 – 2 – 3 – 4 – 5 – 6 – 7 – 8 – 9 (hours)

- A. Power switch
 - B. Digital display
 - C. Temperature button
 - D. Timer button
 - E. The highest temperature button
 - F. Connection of the cord to the blanket
 - G. Connection of the blanket to the cord
- Blanket 160 x 130 cm washable after first detaching the cord

Precautions and Safety Instructions



Important instructions. Read the instructions carefully before use and retain instructions for future reference.

- Used as over blanket.
-  • Do not use folded or rucked. Never use the electric over-blanket when folded, creased, folded back and/or tucked in.
- Make sure that there are no sharp creases, folds or pressure points and regularly recheck for these.
- The blanket must only be operated using the supplied cord set with switch.
-  • To prevent damage, do not insert pins or other sharp (metal) parts in the electric over-blanket.
- Do not place stacks of laundry, pillows or similar items on the electric over-blanket when it is switched on.
- Do not tuck the blanket in.
- The supply cord must not lie on or under the over-blanket.
- Switch off the electric over-blanket every morning.
- Do not use the electric over-blanket if it is wet or damp.
- Do not expose the product to rain or moisture.
-  • Do not use the product during a thunderstorm.
-  • The electric over-blanket must not be dry-cleaned.
- Only wash the electric over-blanket as indicated in the instructions.
- This appliance can be used by children aged from 8 years and above and persons with reduced physical, sensory or mental capabilities or lack of experience and knowledge if they have been given supervision or instruction concerning use of the appliance in a safe way and understand the hazards involved. Children shall not play with the appliance. Cleaning and user maintenance shall not be made by children without supervision.

- The blanket should not be used by people with pacemakers, implants, or any other medical aid. Consult your doctor first.
- Only use the electric over-blanket in conjunction with the supplied cord.
- Make sure you remove the cord before washing the electric over-blanket as indicated in the instructions.
- Remove the plug from the mains socket when the electric blanket is not in use.
- Never remove the plug from the socket by pulling the cord; always remove by the plug.
- Do not touch a blanket that has fallen into water. Unplug the product from the mains socket.
- Electric blankets are intended for human use only, not for animals.
- This product is not a toy. Do not allow children to play with it.
- The product is intended for private use only, not for commercial purposes.
- Prolonged use at the highest heat setting can result in skin irritation.
- The electric over-blanket is not suitable for persons suffering from incontinence.
- The electric over-blanket is not suitable to be used over or under a water bed.
- Never use the electric over-blanket if damaged.
- Never attempt to repair the electric over-blanket yourself.
- This appliance must not be used by persons insensitive to heat and other very vulnerable persons who are unable to react to overheating.
- Children under the age of three are not to use this appliance due to their inability to react to overheating.
- The switch or control unit must not be allowed to get wet during washing and that during drying the cord must be positioned to ensure that water does not flow into the switch or control.
- When not in use, please follow the instructions of below paragraph of the manual.
- When storing the appliance, allow it to cool down before folding.
- Do not crease the appliance by placing items on top of it during storage.
- Examine the appliance frequently for signs of wear or damage. If there are such signs, if the appliance has been misused or does not work, return it to the supplier before switching it on again.

- The appliance is not intended for medical use in hospital.
- The appliance can be used by children older than 3 years and younger than 8 years under supervision and with the control always set to minimum temperature value.
- The cable and control unit of the appliance can give rise to risks of entanglement, strangulation, tripping or treading if not correctly arranged. The user shall make sure that excess ties and electric cords shall be arranged in a safe way.
- If the appliance is slept on with the controls set to a higher temperature the user may suffer skin burns or heat stroke.
- If the supply cord is damaged, it must be replaced by the manufacturer, its service agent or similarly qualified persons in order to avoid a hazard.
- The appliance is only to be used with the detachable control unit PS7G-H/L that are marked on the appliance.
- Regarding the instructions for appropriate settings of controls for continuous use of the appliance, please refer to the below paragraph of the manual.

Use of the blanket:

This blanket is intended to be used as an "over-blanket" and therefore should always be placed on top of an individual, not under them or on the top of a bed sheet. It is not to be used as an "under-blanket".

- Make sure the cord set from the blanket is firmly attached to the blanket itself.
- Insert the plug of the electric blanket (F) into the connector of the electric blanket (G).
- Insert the plug into the socket (220-240 V AC/50 Hz).
- Slide the power switch to position "ON". The appliance is in standby state. The digital display shows "0" for the temperature setting and "0" for the timer setting.
- Press the button "Temp" to select your desired temperature setting: L (lowest) – 1 – 2 – 3 – 4 – 5 – 6 – 7 (from low to high). The timer is set at 9 (hours) by default.
- Press the button "Time" to select your desired timer setting: 1 – 2 – 3 – 4 – 5 – 6 – 7 – 8 – 9 (hours).
- If needed press the button "High" to set the temperature at the highest level. The digital display will show "H" and will automatically change to "L" in 1 hour.
- After use, press the power switch to position "OFF" and unplug the appliance from the mains socket.

Take note: The mains socket must be nearby and accessible.

Note

- Please preheat the appliance before use by setting the temperature to "H" for 30-60 minutes. When using it, please select the appropriate temperature setting according to human body's feeling.
- If you will go to sleep or use the appliance for a long time, please set the temperature to "L" or "1".
- To remove the switch, lift the locking tab up with your finger and pull the plug directly out. Do not pull the switch cable and do not try and pull the switch plug out without lifting the locking tab as you will damage the socket.

Attention

- If display is "P", please check whether the coupler (Fig.1) of the product has been connected firmly or not, then restart it. If the fault cannot be removed, it means the internal connection of the product has problems and it needs to ask help from after sales service.
- If display is "E", it means the product has internal short circuit and has been broken.
- If the controller shows "C", it means the controller has been overheated. Please disconnect the appliance from the mains and wait until the controller cools down, then it is safe to use.



(Fig.1)

Maintenance



Do not dry clean



Do not dry using a tumble dryer



Do not iron the blanket



Do not wring out the blanket



'Delicate wash' with a maximum temperature of 40°C



Dry on a line



Do not bleach

Machine washing:

The electric over-blanket can be washed in the washing machine (without the cord!). Set the machine to a Wool or Delicate wash, at a maximum water temperature of 40 degrees, and add a small quantity of detergent.

Take note:

- The electric over-blanket must only be cleaned after the cord has been removed from the blanket.
- The electric over-blanket must not be dry-cleaned.
- The electric over-blanket should never be ironed using a (steam) iron.
- The electric over-blanket must never be dried in a tumble-drier.
- Before washing in the washing machine remove the cord with the switch from the blanket, place the blanket in a string bag and close the neck of the bag.
- Use a small amount of detergent and then select the 'Wool or Delicates' wash programme with a maximum temperature of 40 °C.
- After washing remove the blanket from the string bag.
- Never spin dry the electric over-blanket.
- Gently squeeze as much clean water as possible from the blanket (be careful not to wring the blanket!) and spread it over a drying rack or clothes line to dry.
- Do not use clothes pegs to secure the blanket.
- Let the blanket dry naturally.
- Never use abrasive cleaners, brushes, petrol, paraffin, glass polish or paint thinners for cleaning. Do not wring the blanket. Do not dry the blanket in a dryer. Do not iron the blanket.
- Do not bleach.
- Do not dry the blanket in the sun.
- Do not use an appliance such as a hair dryer to dry it.

Hand washing

- Before cleaning, always remove the cord from the electric over-blanket.
- Immerse the electric over-blanket in (luke)warm water with a mild detergent and leave to soak for 5 minutes. Remove the electric over-blanket from the water and gently squeeze as much water as possible from the blanket (do not wring the blanket). Rinse the electric over-blanket a couple of times in clean water. Gently squeeze as much clean water as possible from the blanket (be careful not to wring the blanket!) and spread it over a drying rack or clothes line to dry.

Caution:

- After washing, do not use the electric over-blanket until it is completely dry.

Storage and maintenance

- Store the electric over-blanket in a cool, dry space.
- Make sure the electric over-blanket is not folded when stored; just roll up the blanket gently.
- Check the product regularly for signs of wear or damage. If there are signs of these, or if the blanket has been misused, please return it to the supplier before reusing. Make sure that you don't crease the blanket.
- Insulation of the blanket will be damaged if the blanket is dried under the sun, ironed or when mothproofing agents are used. Damage on the insulation material will cause safety problem.



RECYCLING

This product bears the selective sorting symbol for waste electrical and electronic equipment (WEEE).

This means that this product must be handled pursuant to European Directive 2012/19/EU in order to be recycled or dismantled to minimize its impact on the environment.

For further information, please contact your local or regional authorities.

Electronic products not included in the selective sorting process are potentially dangerous for the environment and human health due to the presence of hazardous substances.

QUALITY

Safety and quality is very important to HEMA. We have our own laboratory, which assesses all equipment in terms of electrical safety and ease of use, before it is included in our range. HEMA also monitors the product quality in collaboration with the manufacturer.

SECURITY

This HEMA item may be fitted with a plastic anti-theft strip. You will find the strip on the bottom of the product. This strip does not influence the quality or the operation of the product and can be removed without a problem.

FAULTS AND REPAIRS

If this device needs to be repaired, you can hand it in at a HEMA branch after packing the product securely. Do not try to repair this product yourself. For repairs that fall within the warranty period, you will need to show a proof of purchase and the warranty document. Regularly check the power cord for damage. If there is any damage to the cord set, please return the item to a HEMA branch for repair. Do not try to replace it yourself. For safety reasons we recommend that you do not carry out any repairs to an electrical device yourself.

WARRANTY

The warranty period is 2 years from the date of purchase. Always keep your receipt in a safe place. It's handy if you take a picture of the receipt and save it somewhere. Then you will always have an easy-to-read receipt in your possession.

WARRANTY CONDITIONS

HEMA quality guarantee

HEMA guarantees that the product you have purchased meets the standards our customers are entitled to expect in terms of quality and product properties. These warranty conditions do not affect your statutory or consumer rights and apply in all countries where there are HEMA branches.

Warranty claims

If you wish to make a warranty claim, please return the product with proof of purchase to one of our stores. The store will determine whether to replace the product (with an identical or equivalent product), accept the product for repair within a reasonable period of time or refund the price of the product.

Invalidation of warranty

The warranty on this article is invalidated if the fault or defect is caused by:

- a) normal wear and tear
- b) external damage (for example, damage caused by exposure to sand or moisture or due to falling of the product, etc.)
- c) improper or inappropriate use
- d) overdue or incorrect maintenance, including repairs that were not authorised by HEMA

The above list does not exclude other possible reasons for defects not being covered by the warranty.

Added confidence when choosing a HEMA product

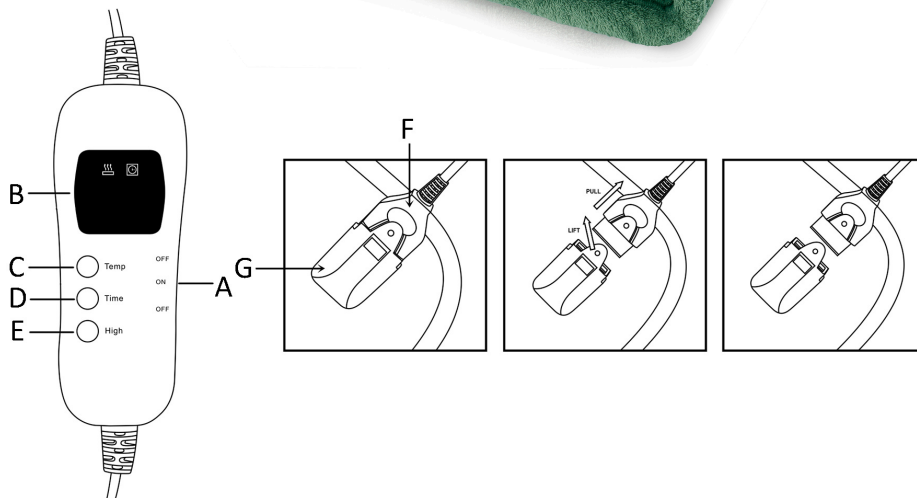
You may swap or return the product within 30 days after purchase (provided it is undamaged and you have proof of purchase).

HEMA BV
PO Box 37110
1030 AC Amsterdam
The Netherlands

These warranty conditions apply without prejudice to the customer's statutory rights or any other claims by the customer.

DE Heizdecke

Artikelnummer: 80.03.0100



Technische Spezifikationen

Zufuhrspannung: 220-240 V - 50 Hz

Stromverbrauch: 120 W

Typ: TSK160x130-ISC

2 Jahre vollständige HEMA-Garantie

- Heizdecke für Einzelbetten
- 100 % Polyester
- 160 x 130 cm
- Waschbar bei 40 °C

Ersetzen Sie eine Heizdecke etwa nach 10 Jahren
(oder früher, falls der Zustand der Heizdecke dies erfordert).



Aufbau

Temperatur-Einstellungen: L (niedrig) – 1 – 2 – 3 – 4 – 5 – 6 – 7 – H (hoch)




Timer-Einstellungen: 1 – 2 – 3 – 4 – 5 – 6 – 7 – 8 – 9 (Stunden)

- A. Ein-/Ausschalter
 - B. Digitales Display
 - C. Temperaturtaste
 - D. Timer-Taste
 - E. Taste für Höchsttemperatur
 - F. Anschluss des Kabels an die Zudecke
 - G. Verbindung zwischen Zudecke und Kabel
- Zudecke 160 x 130 cm waschbar: zuerst das Kabel abnehmen

Vorsorgemaßnahmen und Sicherheitsvorschriften



Wichtige Hinweise. Lesen Sie vor der Verwendung die Gebrauchsanleitung vollständig durch und bewahren Sie diese gut auf, um sie später noch einmal einsehen zu können.

- Zur Verwendung als Zudecke.
-  • Nicht in gefaltetem oder zerknittertem Zustand benutzen. Die Heizdecke darf nicht gefaltet, geknittert oder umgeschlagen werden.
- Immer vermeiden, dass starke Knicke oder Falten entstehen. Die Zudecke regelmäßig daraufhin prüfen.
- Die Zudecke darf nur mit dem im Lieferumfang enthaltenen Kabel mit Schalter angeschlossen werden.
-  • Weder Nadeln noch andere spitze (Metall-)Teile in die Zudecke stecken, um Schäden zu vermeiden.
- Keine großen Wäschestapel, Kissen oder Ähnliches auf die Heizdecke legen, wenn es eingeschaltet ist.
- Die Zudecke darf nicht geknickt werden.
- Das Kabel nicht über die Heizdecke legen.
- Die Zudecke morgens wieder ausschalten.
- Die Zudecke nicht benutzen, wenn es nass oder feucht ist.
-  • Die Zudecke nicht im Regen hängen lassen.
- Das Produkt bei Gewitter nicht einschalten.
- Die Zudecke nicht chemisch reinigen.
- Die Zudecke nur entsprechend der Gebrauchsanleitung benutzen.
- Dieses Gerät kann von Kindern ab 8 Jahren und Personen mit eingeschränktem physischen, sensorischen oder geistigen Leistungsvermögen oder einem Mangel an Erfahrung und Fachkenntnis verwendet werden, wenn sie unter Aufsicht stehen oder Anweisungen hinsichtlich der sicheren Verwendung des Geräts erhalten haben und die damit verbundenen Gefahren kennen. Kinder dürfen mit dem Gerät nicht spielen. Reinigung und Nutzerwartung dürfen nicht von unbeaufsichtigten Kindern ausgeführt werden.

- Die Zudecke darf nicht von Personen benutzt werden, die einen Herzschrittmacher, ein Implantat oder andere Hilfsmittel tragen. Zuerst den Arzt fragen.
- Die elektrische Zudecke nur zusammen mit dem mitgelieferten Kabel verwenden.
- Dieses Kabel laut Gebrauchsanleitung vor dem Waschen der Heizdecke abnehmen.
- Wenn die Zudecke nicht benutzt wird, den Stecker aus der Steckdose ziehen.
- Den Stecker nie am Kabel aus der Steckdose ziehen, sondern nur am Stecker selbst.
- Eine Heizdecke, die ins Wasser gefallen ist, NICHT berühren. Den Stecker des Produkts sofort aus der Steckdose ziehen.
- Die Nutzung der Heizdecke ist nur für Menschen, nicht für Tiere gedacht.
- Dieses Produkt ist kein Spielzeug. Daher sollten Kinder nicht damit spielen.
- Die Zudecke ist nur für den Privatgebrauch und nicht für den gewerblichen Einsatz geeignet.
- Ist das Gerät über längere Zeit im höchsten Stand eingeschaltet, kann dies zu Hautreizungen führen.
- Die Heizdecke ist nicht für Menschen mit Inkontinenzproblemen geeignet.
- Die Zudecke darf nicht auf einem Wasserbett benutzt werden.
- Die Zudecke nie benutzen, wenn es beschädigt ist.
- Die Heizdecke darf man nicht selbst reparieren.
- Dieses Gerät darf nicht von hitzeunempfindlichen Personen, und sonstigen gefährdeten Personen, die auf Überhitzung nicht reagieren können, verwendet werden.
- Kinder unter drei Jahren dürfen dieses Gerät nicht benutzen, weil sie auf Überhitzung nicht reagieren können.
- Der Schalter oder die Steuereinheit darf beim Abwaschen und beim Trocknen nicht feucht werden. Das Kabel muss so positioniert werden, dass sicher ist, dass kein Wasser in den Schalter oder die Steuerung läuft.
- Wenn das Produkt nicht benutzt wird, bitte den Anleitungen in dem nachfolgenden Abschnitt der Bedienungsanleitung folgen.
- Lassen Sie das Gerät abkühlen, bevor Sie es falten und verstauen.

- Stellen Sie während der Lagerung nichts auf das Gerät, um zu verhindern, dass es zerknittert wird.
- Das Gerät regelmäßig auf Anzeichen von Abnutzung und Schäden untersuchen. Wenn Abnutzung oder Schäden entdeckt wurden, das Gerät falsch verwendet wurde oder nicht funktioniert, an den Händler zurückschicken, bevor es wieder benutzt wird.
- Das Gerät ist nicht für den medizinischen Gebrauch in Krankenhäusern vorgesehen.
- Das Gerät kann von Kindern ab 3 Jahre bis 8 Jahre unter Aufsicht benutzt werden, solange der Regler immer auf die niedrigste Temperatur gestellt ist.
- Wenn das Kabel und die Bedieneinheit des Produkts nicht korrekt positioniert sind, besteht die Gefahr, dass sich der Benutzer darin verfängt, stranguliert, stolpert oder darauf tritt. Es ist darauf zu achten, dass überschüssige Schnurlängen und Netzkabel auf sichere Weise positioniert werden.
- Wenn der Artikel mit höher eingestellter Temperatur über Nacht eingeschaltet bleibt, besteht die Gefahr einer Hautverbrennung oder eines Hitzeschlags.
- Wenn das Stromkabel beschädigt ist, muss es aus Sicherheitsgründen vom Hersteller, seinem Kundendienst oder einer ähnlich qualifizierten Person ersetzt werden.
- Das Gerät darf nur mit dem abnehmbaren Bedienelement PS7G-H/L benutzt werden, das auf dem Gerät markiert ist.
- Bitte lesen Sie den nachfolgenden Abschnitt der Bedienungsanleitung, um mehr über die korrekten Einstellungen für den kontinuierlichen Betrieb des Geräts zu erfahren.

Nutzung der Zudecke:

Diese Decke ist als „Zudecke“ vorgesehen und sollte daher immer zum Zudecken über einer Person ausgebreitet werden und nicht auf ein Bettlaken gelegt werden. Sie ist keine „Unterdecke“, das heißt, sie ist nicht als Unterlage zum Daraufliegen bestimmt.

- Prüfen Sie, ob das Kabel der Zudecke gut an der Decke selbst befestigt ist.
- Dazu den Stecker der Zudecke (F) in den Anschluss der Zudecke (G) stecken.
- Den Stecker in die Steckdose (220-240 V AC/50 Hz) stecken.
- Ein-/Ausschalter auf „ON“ schieben. Das Gerät ist nun im Stand-by-Modus. Das digitale Display zeigt „0“ für die Temperatur und „0“ für den Timer an.

- Die Taste „Temp“ zur Auswahl der gewünschten Temperatur drücken: L (niedrig) – 1 – 2 – 3 – 4 – 5 – 6 – 7 (von niedrig bis hoch). Der Timer ist auf 9 (Stunden) voreingestellt.
- Die Taste „Time“ zur Auswahl der gewünschten Timer-Einstellung drücken: 1 – 2 – 3 – 4 – 5 – 6 – 7 – 8 – 9 (Stunden).
- Bei Bedarf die Taste „High“ drücken, um die Temperatur auf die höchste Stufe zu stellen. Das digitale Display zeigt „H“ an und wechselt automatisch innerhalb einer Stunde zu „L“.
- Nach dem Gebrauch den Ein-/Ausschalter auf „OFF“ stellen und den Stecker des Geräts aus der Steckdose ziehen.

Hinweis: Die Steckdose muss in der Nähe und leicht zugänglich sein.

Hinweis

- Das Gerät bitte vor dem Gebrauch vorheizen. Hierzu die Temperatur für 30 bis 60 Minuten auf „H“ stellen. Während des Gebrauchs bitte eine für den Körper angemessene Wohlfühltemperatur auswählen.
- Zum Einschlafen oder bei voraussichtlich längerem Gebrauch des Produkts die Temperatur auf „L“ oder „1“ stellen.
- Heben Sie die Verriegelungslasche mit Ihrem Finger an und ziehen Sie den Stöpsel direkt heraus, um den Schalter zu entfernen. Ziehen Sie nicht am Schalterkabel und versuchen Sie nicht, den Schalter-Stöpsel herauszuziehen, ohne die Verriegelungslasche anzuheben, da Sie sonst den Anschluss beschädigen würden.

Achtung

- Wenn „P“ angezeigt wird, bitte prüfen, ob der Stecker (Abb. 1) des Produkts fest verbunden ist und dann erneut starten. Wenn der Fehler nicht behoben werden kann, ist möglicherweise eine interne Schaltung des Geräts defekt. In diesem Fall bitte an den Kundendienst wenden.
- Wenn auf dem Display „E“ angezeigt wird, wurde ein interner Kurzschluss ausgelöst und das Produkt ist defekt.
- Wenn die Fernbedienung „C“ anzeigt, ist die Fernbedienung überhitzt. Trennen Sie das Gerät bitte vom Netzstrom und warten Sie, bis die Fernbedienung sich abgekühlt hat. Anschließend ist es wieder sicher, die Fernbedienung zu benutzen.



(Abb.1)

Pflege



Geben Sie die Decke nicht in die Trockenreinigung



Die Trocknung in einem Wäschetrockner ist untersagt



Die Decke darf nicht gebügelt werden



Die Decke darf nicht ausgewrungen werden



Im „Schonwaschgang“ bei einer Temperatur von maximal 40°C



Lassen Sie sie auf einer Leine trocknen



Nicht bleichen

In der Waschmaschine waschen:

Die elektrische Heizdecke (ohne Kabel!) im Woll- oder Feinwaschgang der Waschmaschine bei höchstens 40 °C mit einer kleinen Menge Waschmittel waschen.

Hinweis:

- Die elektrische Heizdecke darf nur gereinigt werden, wenn das Kabel von der Decke abgenommen wurde.
- Die elektrische Heizdecke darf nicht chemisch gereinigt werden.
- Die Heizdecke darf nicht mit einem (Dampf-)Bügeleisen gebügelt werden.
- Die Heizdecke darf nicht in einem Wäschetrockner getrocknet werden.
- Vor dem Waschen in der Waschmaschine das Kabel mit Schalter von der Zudecke abnehmen, die Decke in ein Wäschenetz geben und dieses Netz gut verschließen.
- Eine kleine Menge Waschmittel nehmen und den Waschgang 'Woll- oder Feinwasch' mit einer Temperatur bis zu 40 °C wählen.
- Nach dem Waschen die Zudecke aus dem Wäschenetz nehmen.
- Die Heizdecke nach dem Waschen NIE schleudern.
- Möglichst viel Wasser aus der Zudecke drücken (Achtung, nicht auswringen!) und auf einem Wäscheständer oder Wäscheleine trocknen lassen.
- Keine Wäscheklammern benutzen.
- Die Zudecke an der Luft trocknen lassen.
- Keine aggressiven Reinigungsmittel, Bürsten, Benzin, Petroleum, Putzmittel für Glas oder Pinselreiniger zur Reinigung verwenden. Die Zudecke nicht auswringen. Die Zudecke nicht in einem Wäschetrockner oder Wäscheleine trocknen und nicht bügeln.
- Nicht bleichen.
- Decke nicht in der Sonne trocknen.
- Keine Geräte, wie z. B. Haartrockner, zum Trocknen verwenden.

Mit Handwäsche reinigen

- Vor dem Reinigen immer zuerst das Kabel von der Zudecke abnehmen.
- Die Zudecke in (hand-)warmes Wasser geben, dem etwas Waschmittel beigegeben wurde, und die Decke fünf Minuten einweichen lassen. Die Zudecke anschließend aus dem Wasser nehmen und möglichst viel Wasser herausdrücken (nicht auswringen!). Die Zudecke danach einige Male in sauberem Wasser ausspülen. Möglichst viel Wasser aus der Zudecke drücken (Achtung, nicht auswringen!) und auf einem Wäscheständer trocknen lassen.

Hinweis:

Nach dem Waschen die Heizdecke erst wieder verwenden, wenn es ganz trocken ist.

Aufbewahrung und Wartung

- Die elektrische Heizdecke an einer kühlen, trockenen Stelle aufbewahren.
- Achten Sie darauf, dass die Zudecke nicht gefaltet aufbewahrt wird. Die Decke am besten leicht zusammenrollen.
- Die Decke regelmäßig auf Verschleißerscheinungen oder Schäden hin prüfen. Wenn Verschleiß oder Schäden zu erkennen sind oder die Decke unsachgemäß benutzt wurde, die Decke an den Hersteller schicken, bevor sie wieder benutzt wird. Darauf achten, dass die Decke nicht zerknautscht wird.
- Die Isolierung der Decke wird beschädigt, wenn die Decke an der Sonne getrocknet, gebügelt oder ein Mottenschutzmittel verwendet wird. Schäden am Isolationsmaterial gefährden die Sicherheit.



RECYCLING

Dieses Gerät ist mit dem Symbol zur selektiven Behandlung von Elektro- und Elektronikausstattungen gekennzeichnet.

Dies bedeutet, dass das ausgediente Gerät gemäß der Richtlinie 2012/19/EU zwecks Zerlegen oder Recycling von einem selektiven Sammelsystem erfasst werden muss, um jegliche Auswirkungen auf die Umwelt zu reduzieren.

Weitere Auskünfte können von den zuständigen örtlichen oder landesweiten Behörden erhalten werden.

Nicht selektiv behandelte Elektronikprodukte können auf Grund der in ihnen enthaltenen Schadstoffe für die Umwelt und die menschliche Gesundheit schädlich sein.

QUALITÄT

HEMA legt großen Wert auf Sicherheit und Qualität. HEMA verfügt dazu über ein betriebseigenes Labor. Bevor ein Produkt in das HEMA-Sortiment aufgenommen wird, werden im Labor die elektrische Sicherheit und die Gebrauchseigenschaften geprüft und kontrolliert. Zusammen mit dem Hersteller überwacht HEMA die Qualität des Produktes.

DIEBSTAHSICHERUNG

Es kann sein, dass der von Ihnen gekaufte Artikel mit einer Kunststoff-

Diebstahlsicherung versehen ist. Das Schildchen befindet sich normalerweise an der Unterseite des Gerätes. Die Qualität oder Funktionsweise des Gerätes werden dadurch nicht beeinflusst und das Schildchen kann problemlos entfernt werden.

REPARATUR

Wenn eine Reparatur erforderlich ist, können Sie das Gerät ordnungsgemäß verpackt bei einer beliebigen HEMA-Filiale einliefern. Fällt die Reparatur unter die Garantiebestimmungen, müssen Sie den Garantiebon und den Kassenzettel mitbringen.

Sie können das Gerät für Reparaturzwecke bei jeder beliebigen HEMA-Filiale einliefern.

Kontrollieren Sie regelmäßig das Kabel auf Beschädigungen. Bei Beschädigung des Netzkabels das ganze Gerät zu einer Hema-Filiale zur Reparatur bringen. Nicht selbst austauschen.

Aus Sicherheitsgründen empfehlen wir Ihnen, nicht selbst Reparaturen an elektrischen Geräten durchzuführen!

GARANTIE

Die Garantiezeit beträgt 2 Jahre ab Kaufdatum. Bewahren Sie Ihren Kaufbeleg immer an einem sicheren Ort auf. Es ist nützlich, wenn Sie ein Foto von Ihrem Beleg machen und es abspeichern. Auf diese Weise haben Sie immer einen einfach zu lesenden Beleg griffbereit.

GARANTIEBESTIMMUNGEN

HEMA Qualitätsgarantie

HEMA garantiert, dass der von Ihnen gekaufte Artikel der Qualität und den Eigenschaften entspricht, die Sie von ihm erwarten können. Diese Garantiebestimmungen gelten unbeschadet der gesetzlichen Rechte des Kunden und in allen Ländern, in denen es HEMA-Niederlassungen gibt.

Garantieanspruch

Wenn Sie die Garantie in Anspruch nehmen möchten, müssen Sie den Artikel zusammen mit dem Kaufbeleg in einer unserer Niederlassungen vorlegen. Die Niederlassung entscheidet, ob der Artikel durch den gleichen oder einen gleichwertigen Artikel ersetzt werden kann oder der Artikel innerhalb einer redlichen Frist repariert wird oder Sie den Kaufbetrag erstattet bekommen.

Garantieverfall

Die Garantie auf den Artikel verfällt, wenn der Mangel oder Defekt verursacht wird durch:

- a) normalen Verschleiß;
- b) ein externes Ereignis (z. B. Sand-, Fall- oder Feuchtigkeitsschäden);
- c) falsche oder unsachgemäße Nutzung;
- d) überfällige oder fehlerhafte Wartung - dazu zählen auch Reparaturen, die nicht im Auftrag von HEMA vorgenommen wurden.

Diese Liste ist nicht erschöpfend.

Zusätzliche Sicherheit für eine gute Wahl

Sie können den unbeschädigten Artikel innerhalb von 30 Tagen nach Ankauf gegen Vorlage des Kaufbelegs umtauschen oder zurückgeben.

Hema B.V.
Postbus 37110
1030 AC Amsterdam
Niederlande

Die gesetzlichen Rechte und Ansprüche des Kunden bleiben von diesen Garantiebestimmungen unberührt.





HEMA