

**DO IT+GARDEN**  
| | | | | | | | | |  
**MIGROS**

# Bedienungsanleitung Mode d'emploi Istruzioni d'uso

---

6142.293 **Keramik-Heizlüfter**  
**Radiateur soufflant céramique**  
**Termoventilatore ceramica**  
**PARI**



## Inhalt – Contenu – Contenuto

Bedienungsanleitung – Deutsch ..... - 2 -

Mode d'emploi – Français ..... - 11 -

Manuale d'istruzioni – Italiano ..... - 20 -

Vielen Dank, dass Sie sich für unser Produkt entschieden haben. Lesen Sie diese Bedienungsanleitung vor der Inbetriebnahme des Gerätes sorgfältig durch, um einen ordnungsgemässen Betrieb sicherzustellen.

**Dieses Produkt ist nur für gut isolierte Räume oder für den gelegentlichen Gebrauch geeignet.**

### **WICHTIGE ANWEISUNGEN:**

Bei der Verwendung elektrischer Geräte müssen immer grundlegende Sicherheitsvorkehrungen beachtet werden, um die Risiken von Bränden, elektrischen Schlägen, Verbrennungen und anderen Verletzungen zu reduzieren.

1. Dieses Gerät kann von Kindern ab 8 Jahren und von Personen mit eingeschränkten physischen, sensorischen oder geistigen Fähigkeiten oder ohne Erfahrung und/oder Wissen benutzt werden, wenn diese durch eine für ihre Sicherheit zuständige Person beaufsichtigt werden oder von ihr Anweisungen erhielten, wie das Gerät sicher zu benutzen ist und sie auf die Risiken aufmerksam gemacht wurden.
2. Kinder dürfen nicht mit dem Gerät spielen.
3. Kinder sollten dieses Gerät nicht unbeaufsichtigt reinigen oder warten.
4. Kinder unter 3 Jahre sollten ferngehalten werden, ausser sie werden ständig beaufsichtigt.
5. Kinder ab 3 Jahre und unter 8 Jahre dürfen das Gerät nur an- und ausschalten, unter der Voraussetzung, dass es an die normale Betriebsposition platziert oder montiert wurde und sie beaufsichtigt werden oder in der sicheren Bedienung des Gerätes unterrichtet wurden und die involvierten Gefahren verstehen. Kinder ab 3 Jahre und unter 8 Jahre dürfen das Gerät nicht an das Stromnetz

anschliessen, einstellen und reinigen oder Wartungsarbeiten durchführen.

6. **⚠️ VORSICHT** — Einige Teile dieses Produktes werden sehr heiss und können Verbrennungen verursachen. In Anwesenheit von Kindern und schutzbedürftigen Personen muss besonders aufgepasst werden.

7. Wenn das Netzkabel beschädigt ist, muss es durch den M-Service ersetzt werden, um Gefahren zu vermeiden.

8. Dieses Gerät ist für den Gebrauch in Haushalten und ähnlichen Anwendungsbereichen vorgesehen.

9.



**ACHTUNG!** Das Heizgerät nicht abdecken, um ein Überhitzen zu vermeiden. Brandgefahr!

10. Das Heizgerät darf nicht direkt unter einer Steckdose platziert werden.

11. **⚠️ WARNUNG!** Verwenden Sie dieses Heizgerät nicht in unmittelbarer Nähe von Bädern, Duschen oder Schwimmbädern.

12. Überzeugen Sie sich nach dem Auspacken, dass das Gerät sich in gutem Zustand befindet.

13. Prüfen Sie, ob Ihre Netzspannung den Spezifikationen für dieses Heizgerät entspricht.

14. Prüfen Sie vor der Verwendung des Gerätes das Anschlusskabel und den Netzstecker sorgfältig auf Beschädigungen.


15. **⚠️ WARNUNG!** Vor dem Abziehen des Netzsteckers des Gerätes muss das Gerät ausgeschaltet sein. Berühren Sie den Netzstecker nicht mit nassen Händen.

16. Feuchtigkeit und Staub dürfen nicht in das Gerät eindringen. Dieses Heizgerät nicht in Badezimmern oder Waschräumen verwenden. In trockenen Räumen lagern.

17. Stellen Sie das Heizgerät nicht auf weiche Oberflächen, wie z. B. Betten oder Sofas.

18. Kinder dürfen nicht mit dem Heizgerät spielen oder den

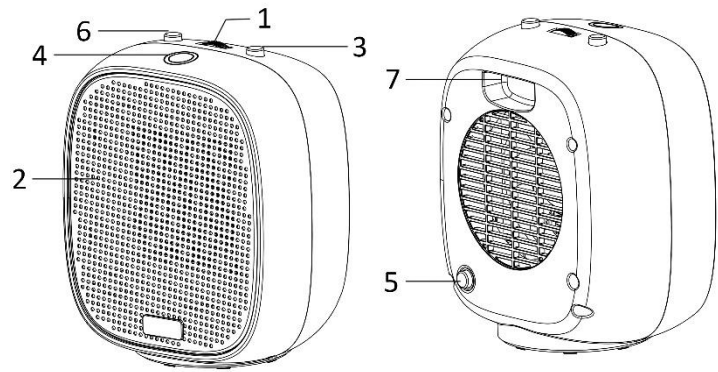
Netzstecker einstecken. Halten Sie Kinder von der Verpackung fern. Polyäthylenbeutel können gefährlich sein.

19. Vermeiden Sie den Gebrauch von Verlängerungskabeln, da diese Überhitzung und eine Feuergefahr darstellen können.
20. Nur in geschlossenen Räumen verwenden.
21. Lassen Sie das Stromkabel nicht herabhängen (z.B. von einer Tisch- oder Thekenkante) und legen Sie es nicht unter Teppichen, Läufern usw. aus, oder in hochfrequentierten Bereichen, wo Personen darüber stolpern, oder an ihm ziehen könnten.
22.  **WARNUNG!** Stecken Sie das Produkt nicht mit feuchten Händen in eine Stromsteckdose ein bzw. aus ihr aus.
23. Belasten Sie das Stromkabel nicht an der Stelle, an der es mit dem Produkt verbunden ist; dies kann zu Abnutzung und Beschädigung des Stromkabels führen.
24. Halten Sie Stromkabel und Produkt von heißen Oberflächen fern.
25. Führen Sie keine Fremdkörper in den Heizkörper ein, da dies zu einem Stromschlag, Feuer oder einer Beschädigung des Produkts führen könnte.
26. Verwenden Sie dieses Produkt nicht dazu Kleidung, Schuhe, Rohre oder andere Gegenstände zu trocknen oder aufzuwärmen.
27. Verwenden Sie das Produkt nur in einem gut gelüfteten Bereich. Das Heizgerät ist während des Gebrauchs heiß. Vermeiden Sie Verbrennungen und berühren Sie daher heiße Oberflächen nicht mit blosser Haut. Verwenden Sie, sofern vorhanden, den Griff, wenn Sie das Heizgerät bewegen. Halten Sie entzündliche Materialien, wie Möbel, Kissen, Bettzeug, Papier, Kleidung und Vorhänge mindestens 90 Zentimeter von allen Seiten des Heizgeräts entfernt.


28. Verwenden Sie dieses Heizgerät nur wie in der Anleitung beschrieben. Jede andere, nicht durch den Hersteller empfohlene Verwendungsart kann Feuer, Stromschlag oder Verletzungen verursachen.
29. Das Gerät darf nicht mit Hilfe einer externen Zeitschaltuhr oder eines separaten Systems mit einer nicht dem Gerät beiliegenden, fremden Fernbedienung eingeschaltet werden.
30. Dieses Heizgerät ist nicht zum Einbau in Fahrzeuge und Maschinen geeignet".
31. Der Rotorschutz darf zur Reinigung der Rotorklingen nicht zerlegt/geöffnet werden.
32. Das Gerät nicht in Wasser eintauchen.
33. Das Gehäuse nicht entfernen, um das Risiko von Feuer oder elektrischen Schlägen zu vermeiden.
34. Alle Servicearbeiten ausser der Reinigung und der Anwenderwartung dürfen nur von einem autorisierten Serviceagenten durchgeführt werden.

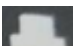
## BESCHREIBUNG DER TEILE

1. Thermostatschalter
2. Lüftungsgitter
3. Temperaturwahlschalter
4. Anzeigeleuchte
5. Schalter für Drehfunktion
6. EIN/AUS-Schalter
7. Griff



### Temperaturwahl:

Geringe Heizleistung – “  ” (Temperaturwahlschalter drücken.)

Hohe Heizleistung – “  ” (Temperaturwahlschalter nochmals drücken, sodass er wieder herauspringt.)

## BEDIENUNG

- Den EIN/AUS-Schalter drücken, um das Gerät einzuschalten.
- Den Thermostatschalter auf die Position EIN stellen. Die Kontrolllampe leuchtet auf, wenn das Gerät heizt.
- Mit dem Temperaturwahlschalter die gewünschte Heizleistung einstellen.
- Das Thermostat schaltet den Heizlüfter aus, wenn die eingestellte Raumtemperatur erreicht ist (die Kontrolllampe geht ebenfalls aus), und wenn die Temperatur fällt, schaltet er sich automatisch wieder ein (auch die Kontrolllampe leuchtet wieder).
- Mit dem Schalter auf der Rückseite des Geräts einstellen, ob es sich drehen soll oder nicht.
- Zum Ausschalten des Geräts den EIN/AUS-Schalter nochmals drücken, sodass er wieder herauspringt.

## SICHERHEITSSYSTEM

- Das Gerät besitzt ein Sicherheitssystem, das automatisch das Gerät ausschaltet, wenn es überhitzt ist; zum Beispiel, aufgrund der kompletten oder teilweise Abdeckung der Lüftungsöffnungen. Schalten Sie in diesem Fall das Gerät aus und ziehen Sie den Netzstecker aus der Steckdose. Lassen Sie es etwa 30 Minuten lang abkühlen und entfernen Sie das Objekt, das die Lüftungsöffnungen blockiert. Stecken Sie dann den Netzstecker in die Steckdose und schalten Sie den Heizlüfter ein. Das Gerät sollte jetzt normal laufen.
- Dieses Heizgerät ist mit einer Kippschutzsicherheitsvorrichtung ausgestattet. Es verfügt über eine Kippschutzsicherheitsvorrichtung und schaltet automatisch den Strom ab. Das Gerät schaltet aus Sicherheitsgründen automatisch den Strom ab, falls es auf einer instabilen oder unebenen Unterlage steht, oder falls es unbeabsichtigt gekippt wird.

## WARTUNG

- Der Heizlüfter benötigt lediglich eine regelmäßige Reinigung der Aussenflächen.
- Schalten Sie den Schalter aus, bevor Sie das Gerät reinigen. Ziehen Sie den Netzstecker aus der Netzsteckdose und warten Sie, bis der Heizlüfter abgekühlt ist.
- Reinigen Sie das Gehäuse des Heizgerätes mit einem feuchten Tuch.
- Verwenden Sie keine Reinigungsmittel, scheuernde Reinigungsflüssigkeiten oder Chemikalien (Alkohol, Benzin usw.) zur Reinigung des Gerätes.

 **VORSICHT!**

Wenn Sie Probleme mit Ihrem Heizgerät haben, versuchen Sie nicht, dieses selbst zu reparieren. Anderenfalls besteht die Gefahr von Schäden am Gerät oder von Verletzungen.

**TECHNISCHE DATEN**

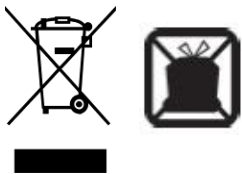
Betriebsspannung: 220-240V ~ 50Hz

Leistungsaufnahme: 1500W (1000 oder 1500 W)

Gewicht: 1.4 kg

Abmessung: 23.3 X 20 X 12 cm

**UMWELTGERECHTE ENTSORGUNG**



Dieses Produkt darf nicht mit Ihrem anderen Hausmüll entsorgt werden. Als Konsumentin und Konsument sind Sie dazu verpflichtet, alle Elektro- und Elektronikaltgeräte für die fachgerechte Entsorgung dieses gefährlichen Abfalls zurückzugeben. Händler, Hersteller und Importeure wiederum sind verpflichtet, ausgediente Elektro- und Elektronikaltgeräte, die sie im Sortiment führen, kostenlos zurückzunehmen. Das Sammeln und Wiederverwerten von Elektro- und Elektronikaltgeräten schont die natürlichen Ressourcen. Ausserdem werden Gesundheit und Umwelt durch das Recycling von Elektro- und Elektronikaltgeräte geschützt. Weitere Informationen über Sammelstellen sowie die Entsorgung und Wiederverwertung von Elektro- und Elektronikaltgeräten erfahren Sie beim Bundesamt für Umwelt (BAFU), bei Ihrem örtlichen Entsorger, dem Fachhändler, wo Sie dieses Gerät gekauft haben oder beim Hersteller des Geräts.

Migros-Genossenschafts-Bund

Limmatstrasse 152

CH-8031 Zürich



Artikelnummer 6142.293

**V2/05-12**



## **Konformität**

Das Produkt entspricht den Bestimmungen der nachfolgenden Richtlinien. Die Konformität wird durch Übereinstimmung der aufgeführten Normen gewährleistet.

2014/35/EU

Niederspannungsrichtlinie (LVD)

2014/30/EU

Elektromagnetische Verträglichkeit (EMC)

2011/65/EU & (EU)2015/863

Beschränkung (der Verwendung bestimmter) gefährlicher Stoffe (RoHS)

(EU) 2015/1188

Anforderungen an die umweltgerechte Gestaltung von Einzelraumheizgeräten

LVD      EN 60335-1  
          EN 60335-2-30  
          EN 62233

EMC      EN 55014-1  
          EN 55014-2  
          EN 61000-3-2  
          EN 61000-3-3

# ERP-Informationen (DEU)

Lieferant: Migros-Genossenschafts-Bund  
 Limmatstrasse 152  
 Postfach 1766  
 CH-8031 Zürich

Erklärt für das im Folgenden beschriebene Produkt:

## Erforderliche Angaben zu elektrischen Einzelraumheizgeräten

Modellkennung(en):					
Angabe	Symbol	Wert	Einheit	Angabe	Einheit
<b>Wärmeleistung</b>				<b>Nur bei elektrischen Speicher-Einzelraumheizgeräten: Art der Regelung der Wärmezufuhr (bitte eine Möglichkeit auswählen)</b>	
Nennwärmeleistung	$P_{nom}$	1.5	kW	manuelle Regelung der Wärmezufuhr mit integriertem Thermostat	N.A.
Mindestwärmeleistung (Richtwert)	$P_{min}$	0	kW	Manuelle Heizregelung mit Raum- und/oder Aussentemperaturrückmeldung	N.A.
Maximale kontinuierliche Wärmeleistung	$P_{max,c}$	1.5	kW	elektronische Regelung der Wärmezufuhr mit Rückmeldung der Raum- und/oder Aussentemperatur	N.A.
<b>Hilfsstromverbrauch</b>				Wärmeabgabe mit Gebläseunterstützung	N.A.
Bei Nennwärmeleistung	$e_{lmax}$	N.A.	kW	<b>Art der Wärmeleistung/Raumtemperaturkontrolle (bitte eine Möglichkeit auswählen)</b>	
Bei Mindestwärmeleistung	$e_{lmin}$	N.A.	kW	einstufige Wärmeleistung, keine Raumtemperaturkontrolle	[nein]
Im Bereitschaftszustand	$e_{lsB}$	N.A.	kW	zwei oder mehr manuell einstellbare Stufen, keine Raumtemperaturkontrolle	[nein]
				Raumtemperaturkontrolle mit mechanischem Thermostat	[ja]
				mit elektronischer Raumtemperaturkontrolle	[nein]

				elektronische Raumtemperaturkontrolle und Tageszeitregelung	[nein]
				elektronische Raumtemperaturkontrolle und Wochentagesregelung	[nein]
				<b>Sonstige Regelungsoptionen (Mehrfachnennungen möglich)</b>	
				Raumtemperaturkontrolle mit Präsenzerkennung	[nein]
				Raumtemperaturkontrolle mit Erkennung offener Fenster	[nein]
				mit Fernbedienungsoption	[nein]
				mit adaptiver Regelung des Heizbeginns	[nein]
				mit Betriebszeitbegrenzung	[nein]
				mit Schwarzkugelsensor	[nein]
Kontaktangaben	Migros-Genossenschafts-Bund Limmatstrasse 152 Postfach 1766 CH-8031 Zürich				

Erfüllt die Anforderung der Richtlinien des Rates:

VERORDNUNG (EU) Nr. 2015/1188 DER KOMMISSION vom 28. April 2015 und Anpassung der VERORDNUNG (EU) 2016/2282 DER KOMMISSION zur Durchführung der Richtlinie 2009/125/EG des Europäischen Parlaments und des Rates im Hinblick auf die Festlegung von Anforderungen an die umweltgerechte Gestaltung von Einzelraumheizgeräten

Informationen bezüglich der Aufstellung, Nutzung und Wartung des Produktes sowie Elektro- und Elektronik-Altgeräten (WEEE) finden Verbraucher in der Bedienungsanleitung, die in der Verpackung mitgeliefert wird.

Merci beaucoup d'avoir acheté nos produits. Afin de garantir un bon fonctionnement, merci de lire attentivement ce manuel et les instructions avant l'utilisation.

**Ce produit ne peut être utilisé que dans des locaux bien isolés ou de manière occasionnelle.**

### **INSTRUCTIONS IMPORTANTES:**

Lors de l'utilisation d'appareils électriques, des précautions élémentaires doivent toujours être prises afin de réduire le risque d'incendie, d'électrocution, de brûlures et autres blessures.

1. Cet appareil peut être utilisé par des enfants âgés de 8 ans et plus et les personnes ayant des capacités physiques, sensorielles ou mentales, ou un manque d'expérience et de connaissances si elles ont été formées et encadrées pour l'utilisation de cet appareil en toute sécurité et de comprendre la risques impliqués.
2. Les enfants ne doivent pas jouer avec l'appareil.
3. Le nettoyage et la maintenance ne doivent pas être effectués par des enfants sans surveillance.
4. Les enfants de moins de 3 ans doivent rester éloignés à moins qu'ils soient surveillés de façon continue.
5. Les enfants âgés d'au moins 3 ans et de moins de 8 ans doivent seulement allumer / éteindre l'appareil à condition qu'il ait été placé ou installé dans sa position normale de fonctionnement prévu et qu'ils bénéficient d'une surveillance ou d'instruction concernant l'utilisation de l'appareil d'une manière sûre et reconnaissent les risques encourus. Les enfants âgés d'au moins 3 ans et de moins de 8 ans ne doivent pas brancher, régler et nettoyer l'appareil ou d'effectuer l'entretien de l'utilisateur.

6. **⚠ ATTENTION** - Certaines parties de ce produit peuvent devenir très chaudes et causer des brûlures. Une attention particulière doit être donnée lorsque des enfants ou des enfants vulnérables sont présents.
7. Si le câble d'alimentation est endommagé, il doit être remplacé par M-Service afin d'éviter un danger.
8. Cet appareil est destiné à être utilisé pour des applications domestiques ou similaires.




9.

**ATTENTION:** Afin d'éviter une surchauffe, ne pas couvrir. Risque d'incendie!

10. L'appareil de chauffage ne doit pas être placé juste en dessous d'une prise de courant.
11. **⚠ AVERTISSEMENT!** Ne pas utiliser ce chauffage aux alentours d'une baignoire, une douche ou une piscine.
12. Après l'avoir retiré de son emballage, s'assurer que l'appareil est en bon état.
13. Vérifier la tension du réseau. Celle-ci doit correspondre aux spécifications de ce radiateur.
14. Vérifier attentivement le cordon d'alimentation et la fiche avant l'utilisation pour s'assurer qu'ils ne sont pas endommagés.
15. **⚠ AVERTISSEMENT!** S'assurer que le courant est désactivé avant de débrancher le radiateur. Ne pas toucher la fiche avec les mains humides.
16. Ne pas laisser l'humidité ni la poussière pénétrer dans l'appareil. Ne pas utiliser ce radiateur dans les salles de bains ou les buanderies. Stocker l'appareil dans des endroits secs.
17. Ne pas poser le radiateur sur des surfaces molles comme celles des lits ou canapés.
18. Les enfants ne doivent pas jouer avec le radiateur ni le brancher. Maintenir les enfants à l'écart de l'emballage.

Les sacs en polyéthylène peuvent être dangereux.

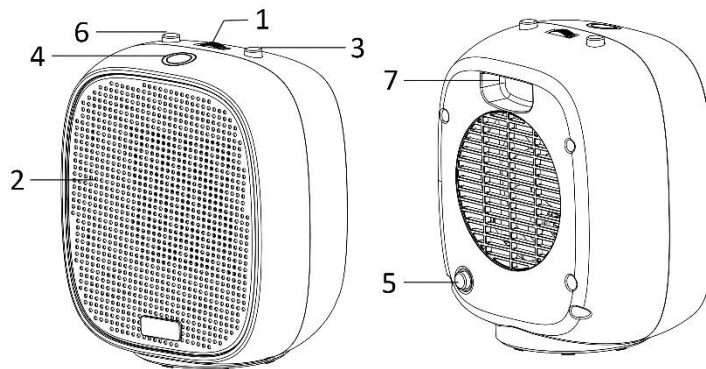
19. Eviter l'utilisation de câbles de rallonge car ils peuvent causer un risque d'incendie lié à la surchauffe.
20. Utiliser l'appareil uniquement en intérieur.
21. Ne pas laisser traîner le cordon d'alimentation (ex. sur le bord d'une table ou d'un plan de travail) ou le faire passer sous des tapis, de la moquette ou dans des zones très fréquentées dans lesquelles il serait susceptible d'être arraché ou tiré.
22.  **AVERTISSEMENT!** Ne pas brancher ou débrancher le produit d'une prise de courant avec des mains mouillées.
23. Ne pas exercer de pression sur le cordon d'alimentation lorsque celui-ci est relié au produit, il pourrait s'user et se rompre.
24. Tenir le cordon d'alimentation et le produit à l'écart des surfaces chauffées.
25. Ne pas insérer d'objets quelconques dans le radiateur, ceci pouvant entraîner un choc électrique, un incendie ou endommager le produit.
26. Ne pas utiliser ce produit pour sécher ou chauffer des vêtements, chaussures, tuyaux ou autres éléments.
27. Utiliser le produit dans une zone bien ventilée. Ce radiateur est chaud lors de son fonctionnement. Pour éviter les brûlures, ne pas laisser la peau nue entrer en contact avec une surface chaude. Si fournie, utiliser la poignée pour déplacer ce radiateur. Tenir les matériaux combustibles, tels les coussins, la literie, les vêtements et les rideaux à un minimum de 3 pieds (0,9 mètres) de toutes les extrémités du radiateur.
28. Utiliser le radiateur uniquement de la manière décrite dans le manuel. Toute autre utilisation non-recommandée est susceptible d'entraîner un incendie, un choc électrique ou des blessures.
29. L'appareil ne doit pas être mis en marche au moyen d'une prise minuteur externe ou au moyen d'un système

de télécommande séparé.

30. Ce chauffage ne peut pas être installé dans un véhicule ou dans une machine.
31. Le carter de protection du rotor ne doit pas être démonté/ouvert pour nettoyer les lames du rotor.
32. Ne pas immerger l'appareil dans l'eau.
33. Pour éviter tout risque d'incendie ou d'électrocution, ne pas retirer le boîtier.
34. Toute opération de maintenance autre que le nettoyage et la maintenance par l'utilisateur doit uniquement être effectuée par un service de maintenance autorisé.


## DESCRIPTION DES PIÈCES

1. Interrupteur de contrôle du thermostat
2. Grille de sortie d'air
3. Bouton de sélection de la chaleur
4. Indicateur lumineux
5. Bouton de fonction d'oscillation
6. Bouton MARCHÉ/ARRÊT
7. Poignée



### Réglage de la chaleur :

Sortie de faible chaleur – “  ” (appuyez sur le bouton de sélection de la chaleur)

Sortie de forte chaleur – “  ” (appuyez à nouveau sur le bouton de sélection de la chaleur pour relever le bouton)

### FONCTIONNEMENT

- Appuyez sur le bouton On/Off (Marche / Arrêt) pour mettre l'appareil en marche.
- Tournez l'interrupteur de contrôle du thermostat en position "ON" (MARCHÉ). L'indicateur lumineux s'allume indiquant que l'appareil chauffe.
- Choisissez le réglage de la chaleur désiré avec le bouton de sélection de la chaleur.
- Le thermostat éteindra le radiateur lorsque la température de la pièce sélectionnée est atteinte (l'indicateur lumineux s'éteint aussi), et lorsque la température baisse, le radiateur se remettra automatiquement en marche (l'indicateur lumineux s'allume aussi).
- Assurez-vous que le radiateur oscille ou non en appuyant sur le bouton de fonction d'oscillation situé à l'arrière de l'appareil.
- Pour éteindre l'appareil, appuyez à nouveau sur le bouton ON/OFF (Marche/Arrêt) pour relever le bouton.

### SYSTÈME DE SÉCURITÉ

- L'appareil comporte un système de sécurité qui l'éteint automatiquement s'il surchauffe, par exemple en cas d'obstruction partielle ou totale des orifices d'entrée et de sortie d'air. Si cela se produit, positionnez l'interrupteur marche/arrêt de l'appareil sur sa position arrêt et débranchez la fiche de la prise électrique. Laissez-le refroidir pendant 30 s environ et enlevez les objets bouchant les orifices d'entrée et de sortie d'air. Puis rebranchez la fiche du radiateur dans la prise électrique et rallumez-le. Il doit maintenant fonctionner normalement.
- Cet appareil est équipé d'un dispositif de sécurité anti-basculement. Il comporte des systèmes de protection anti-basculement. Pour des raisons de sécurité, cet appareil coupera son alimentation électrique s'il est positionné sur une surface instable ou inégale ou s'il est renversé par inadvertance.

### MAINTENANCE

- Le radiateur soufflant doit seulement être nettoyé régulièrement au niveau de ses parties extérieures.
- Placer l'interrupteur sur OFF avant de nettoyer l'appareil. Retirer la fiche de la prise et attendre que le radiateur soufflant refroidisse.
- Utiliser un chiffon humide pour essuyer le boîtier du radiateur.
- Ne pas utiliser de détergents, de produits de nettoyage abrasifs ni de produits chimiques (alcool, essence, etc.) pour nettoyer l'appareil.



 **PRÉCAUTION!**

Si vous avez des problèmes avec votre radiateur, n'essayez pas de le réparer vous-même. Vous pouvez vous blesser ou endommager l'appareil.

**DONNÉES TECHNIQUES**

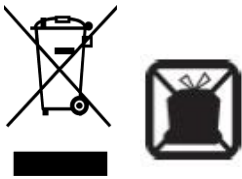
Tension d'opération: 220-240V ~ 50Hz

Consommation énergétique: 1500W (1000 ou 1500 W)

Poids: 1.4 kg

Dimensions: 23.3 X 20 X 12 cm

**APPAREIL RESPECTUEUX DE L'ENVIRONNEMENT**



Ces produits ne doivent pas être jetés avec les autres déchets ménagers. En tant que consommatrice ou consommateur, vous êtes tenu de retourner tous les appareils électriques et électroniques afin que ces déchets dangereux puissent être éliminés dans les règles de l'art. A leur tour, commerçants, fabricants et importateurs sont chargés de reprendre gratuitement les appareils et équipements faisant partie de leur assortiment. La collecte et le recyclage de tels déchets contribuent non seulement à ménager les ressources naturelles, mais aussi à préserver l'environnement et la santé des individus. Pour plus de détails, consultez le site de l'Office fédéral de l'environnement (OFEV) ou contactez votre déchetterie locale, le magasin où vous avez acheté votre appareil ou le fabricant du produit concerné.

Migros-Genossenschafts-Bund

Limmatstrasse 152

CH-8031 Zürich



Artikelnnummer 6142.293

**V2/05-12**

## **Conformité**

Le produit correspond aux dispositions des directives suivantes. La conformité est garantie par le respect des normes mentionnées ci-après.

2014/35/CE

Directive basse tension (LVD)

2014/30/CE

Compatibilité électromagnétique (EMC)

2011/65/EU & (EU)2015/863

Limitation de l'utilisation de certains substances dangereuses (RoHS)

(EU) 2015/1188

Exigences d'éconception applicables aux produits dispositifs de chauffage décentralisés

LVD      EN 60335-1  
            EN 60335-2-30  
            EN 62233

EMC      EN 55014-1  
            EN 55014-2  
            EN 61000-3-2  
            EN 61000-3-3

## Informations ERP (FRA)

Fournisseur : Migros-Genossenschafts-Bund  
 Limmatstrasse 152  
 Postfach 1766  
 CH-8031 Zürich

Déclare que le produit désigné ci-dessous :

### Exigences d'informations applicables aux dispositifs de chauffage décentralisés électriques

Référence(s) du modèle :					
Caractéristique	Symbole	Valeur	Unité	Caractéristique	Unité
<b>Puissance thermique</b>				<b>Type d'apport de chaleur, pour les dispositifs de chauffage décentralisés électriques à accumulation uniquement (sélectionner un seul type)</b>	
Puissance thermique nominale	$P_{nom}$	1.5	kW	Contrôle thermique manuel de la charge avec thermostat intégré.	N/A
Puissance thermique minimale (indicative)	$P_{min}$	0	kW	Contrôle thermique manuel de la charge avec réception d'informations sur la température de la pièce et/ou extérieure.	N/A
Puissance thermique maximale continue	$P_{max,c}$	1.5	kW	Contrôle thermique électronique de la charge avec réception d'informations sur la température de la pièce et/ou extérieure.	N/A
<b>Consommation d'électricité auxiliaire</b>				Puissance thermique réglable par ventilateur	N/A
À la puissance thermique nominale	$e_{lmax}$	N/A	kW	<b>Type de contrôle de la puissance thermique/de la température de la pièce (sélectionner un seul type)</b>	
À la puissance thermique minimale	$e_{lmin}$	N/A	kW	Contrôle de la puissance thermique à un palier, pas de contrôle de la température de la pièce.	[non]
En mode veille	$e_{lsb}$	N/A	kW	Contrôle à deux ou plusieurs paliers manuels, pas de contrôle de la température de la pièce.	[non]
				Contrôle de la température de la pièce avec thermostat mécanique.	[oui]

				Contrôle électronique de la température de la pièce.	[non]
				Contrôle électronique de la température de la pièce et programmeur journalier.	[non]
				Contrôle électronique de la température de la pièce et programmeur hebdomadaire.	[non]
				<b>Autres options de contrôle (sélectionner une ou plusieurs options)</b>	
				Contrôle de la température de la pièce, avec détecteur de présence.	[non]
				Contrôle de la température de la pièce, avec détecteur de fenêtre ouverte.	[non]
				Option contrôle à distance	[non]
				Contrôle adaptatif de l'activation	[non]
				Limitation de la durée d'activation	[non]
				Capteur à globe noir	[non]
Coordonnées de contact	Migros-Genossenschafts-Bund Limmatstrasse 152 Postfach 1766 CH-8031 Zürich				

Satisfait aux exigences des Directives du Conseil :

Règlement (UE) n° 2015/1188 de la Commission du 28 avril 2015 et amendé par le règlement (UE) n° 2016/2282 de la Commission portant application de la directive 2009/125/CE du Parlement européen et du Conseil en ce qui concerne les exigences d'écoconception des dispositifs de chauffage décentralisés.


En ce qui concerne les informations pour les consommateurs sur comment installer, utiliser et entretenir le produit, les informations DEEE, consultez le manuel d'instruction fourni avec l'emballage.

La ringraziamo per aver acquistato i nostri prodotti. Per garantire il corretto funzionamento dell'unità, leggere attentamente il presente manuale di istruzioni prima dell'uso.

**Il presente prodotto è adatto solo a ambienti correttamente isolati o ad un uso occasionale.**

### **ISTRUZIONI IMPORTANTI:**

Quando si utilizzano apparecchiature elettriche, è sempre necessario seguire alcune precauzioni di base per ridurre il rischio di incendi, scosse elettriche, ustioni e lesioni di altro tipo.

1. Questo dispositivo può essere utilizzato da bambini dagli 8 anni in su e da persone con ridotte capacità fisiche, sensoriali o mentali o che non abbiano la necessaria esperienza e conoscenza se hanno ricevuto adeguate istruzioni per utilizzare il dispositivo in maniera sicura e hanno compreso i rischi impliciti.
2. I bambini non devono giocare con il dispositivo.
3. La pulizia e la manutenzione da parte dell'utente non deve essere effettuata da bambini senza supervisione.
4. I bambini al di sotto dei 3 anni devono essere sempre supervisionati.
5. I bambini tra i 3 e gli 8 anni accenderanno/spegneranno il dispositivo purchè sia stato posizionato o installato nella sua normale posizione di funzionamento e purchè abbiano ricevuto una adeguata supervisione o istruzioni sull'utilizzo del dispositivo in modo sicuro e purchè comprendano i rischi impliciti del suo utilizzo. I bambini dai 3 anni agli 8 non collegheranno, regoleranno nè svolgeranno operazioni di pulizia o manutenzione sullo stesso
6.  **ATTENZIONE** – Alcune parti del presente prodotto

**possono diventare molto calde e causare scottature. Fare particolare attenzione nel caso in cui siano presenti bambini e persone vulnerabili.**

7. Se il cavo di alimentazione è danneggiato, farlo sostituire dal M-Service per evitare pericoli.
8. Questo apparecchio è destinato all'uso domestico e applicazioni similari.



9.

**AVVERTENZA:** Per evitare surriscaldamenti, non coprire l'unità. Pericolo d'incendio!

10. Il radiatore non deve essere posizionato immediatamente sotto una presa di corrente.
11. **⚠️ AVVERTENZA!** Non utilizzare l'unità nelle immediate vicinanze di bagni, docce o piscine.
12. Accertarsi che il prodotto non presenti danni dopo averlo rimosso dall'imballaggio.
13. Verificare che la tensione della propria rete elettrica corrisponda alle specifiche del termoventilatore.
14. Controllare attentamente il cavo e la spina di alimentazione prima dell'uso per accertarsi che non siano danneggiati.
15. **⚠️ AVVERTENZA!** Accertarsi che l'interruttore di accensione sia in posizione Off prima di scollegare la spina dell'unità. Non toccare la spina con le mani bagnate.
16. Non lasciare che umidità e polvere penetrino all'interno dell'apparecchiatura. Non utilizzare l'unità in stanze da bagno o in locali adibiti a lavanderia. Conservare l'unità in luoghi asciutti.
17. Non porre il termoventilatore su superfici morbide quali letti o divani.
18. Evitare che i bambini giochino con l'unità o inseriscano la spina. Tenere i bambini lontani dall'imballaggio. Le

buste in polietilene possono costituire un pericolo.

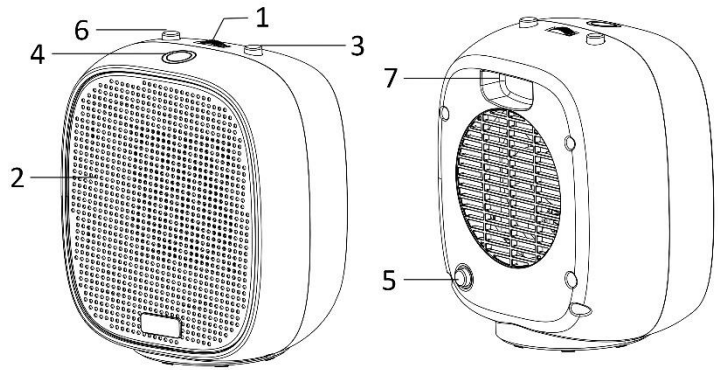
19. Evitare l'uso di prolunghe poiché possono causare il rischio di incendi dovuti al surriscaldamento.
20. Esclusivamente per uso interno.
21. Non lasciare il cavo dell'alimentazione a portata di mano (per esempio sull'orlo di un tavolo o di un bancone) nè posizionarlo/inserirlo sotto tappeti, moquette o zone molto trafficate dove potrà causare incidenti o venire accidentalmente scollegato.
22. **⚠️ AVVERTENZA!** Non collegare o scollegare il prodotto dalla presa elettrica con le mani bagnate.
23. Non tirare il cavo nè sottoporlo a stress, dal momento che il cavo dell'alimentazione potrà lesionarsi e rompersi.
24. Tenere lontani il cavo dell'alimentazione e il prodotto da superfici riscaldate.
25. Non inserire eventuali oggetti nel radiatore dal momento che potranno causare scosse elettriche, incendi o danni al prodotto.
26. Non utilizzare questo prodotto per asciugare o riscaldare vestiti, scarpe, tubi o altri oggetti.
27. Utilizzare il prodotto in una zona ben ventilata, il radiatore è caldo quando viene utilizzato, per evitare scottature non toccare la superficie calda, utilizzare il manico, ove incluso, quando si sposta il radiatore, tenere materiali combustibili come cuscini, lenzuola, giornali e tende ad almeno 0.9 metri (3 piedi) di distanza da tutti i lati del radiatore.
28. Utilizzare il radiatore solo per gli scopi indicati nel manuale, qualsiasi altro utilizzo non raccomandato dalla ditta produttrice potrà causare incendi, scosse elettriche o lesioni personali.
29. La macchina non deve essere messa in funzione tramite un interruttore timer esterno o tramite un sistema separato con telecomando.

30. Dispositivo non adatto ad essere montato su veicolo e automobili.
31. Il paralame non deve essere smontato/aperto per pulire le lame rotanti.
32. Non immergere l'unità in acqua.
33. Per evitare il rischio di incendi o scosse elettriche, non rimuovere l'alloggiamento.
34. Eventuali interventi di assistenza diversi dalla pulizia e dalla manutenzione a cura dell'utente devono essere eseguiti esclusivamente da rappresentanti autorizzati del servizio di assistenza.




## DESCRIZIONE DEI COMPONENTI

1. Interruttore del termostato
2. Apertura di uscita dell'aria
3. Pulsante di selezione della potenza
4. Spia luminosa
5. Pulsante di oscillazione
6. Pulsante di accensione/spegnimento
7. Impugnatura



## Potenza

Bassa potenza – “  ” (Premere il pulsante di selezione della potenza.)

Alta potenza – “  ” (Premere nuovamente il pulsante di selezione della potenza.)

## FUNZIONAMENTO

- Premere il pedale di accensione/spegnimento per accendere l'apparecchio.
- Portare l'interruttore del termostato in posizione "ON". La spia si illumina quando l'apparecchio emette aria calda.
- Selezionare il livello di potenza con il pulsante di selezione della potenza.
- L'apparecchio si arresterà quando la stanza raggiunge la temperatura impostata (anche la spia si spegnerà), e si riavvierà automaticamente quando la temperatura si abbassa (anche la spia si accenderà).
- Per fare in modo che l'apparecchio oscilli, premere l'apposito pulsante sul retro dell'apparecchio.
- Per spegnere l'apparecchio, premere l'interruttore di accensione/spegnimento.

## SISTEMA DI SICUREZZA

- L'apparecchio è dotato di un sistema di sicurezza che spegne automaticamente l'apparecchio quando si surriscalda, a causa ad esempio della totale o parziale ostruzione delle aperture di ventilazione. In tal caso, spegnere l'apparecchio e scollegare la spina dalla presa di corrente. Attendere che si raffreddi per circa 30 minuti e rimuovere l'oggetto che ostruisce le aperture di ventilazione. Quindi ricollegare la spina alla presa di corrente e accendere l'apparecchio. Ora l'apparecchio funzionerà normalmente.
- Questo apparecchio non è dotato di dispositivo di protezione da eventuali ribaltamenti. Non è dotato di funzione anti-ribaltamento. Per ragioni di sicurezza, questo dispositivo si spegnerà automaticamente quando viene posizionato su superfici instabili o irregolari o se viene accidentalmente capovolto.

## MANUTENZIONE

- Il termoventilatore richiede soltanto una regolare pulizia dell'alloggiamento.
- Prima di pulire l'unità, porre l'interruttore in posizione OFF. Rimuovere la spina dalla presa elettrica e attendere che il termoventilatore si raffreddi.
- Usare un panno umido per pulire l'alloggiamento del termoventilatore.
- Non utilizzare detergenti, liquidi detergenti abrasivi o sostanze chimiche (alcol, benzina, ecc.) per pulire l'apparecchiatura.

 **PRECAUZIONE!**

Se il radiatore presenta dei problemi, non tentare di effettuare personalmente interventi di riparazione. Ciò potrebbe causare danni o lesioni personali.

**DATI TECNICI**

Voltaggio di esercizio: 220-240V ~ 50Hz

Consumo di energia: 1500W (1000 o 1500 W)

Peso: 1.4 kg

Dimensioni: 23.3 X 20 X 12 cm

**SMALTIMENTO ECOCOMPATIBILE**



Questo prodotto non deve essere smaltito con gli altri rifiuti domestici. I consumatori hanno l'obbligo di restituire gli apparecchi elettrici ed elettronici di cui intendono disfarsi per garantire uno smaltimento adeguato di questi rifiuti pericolosi. I commercianti, i fabbricanti e gli importatori hanno a loro volta l'obbligo di riprendere - senza costi aggiuntivi - gli apparecchi che figurano nel loro assortimento. La raccolta e la riutilizzazione degli apparecchi elettrici ed elettronici usati permette di salvaguardare le risorse naturali. Inoltre, grazie al riciclo di questi apparecchi o di parte di essi, vengono protetti la salute e l'ambiente. Ulteriori informazioni sui centri di raccolta, sullo smaltimento e sulla riutilizzazione degli apparecchi elettrici ed elettronici si trovano presso l'Ufficio federale dell'ambiente (UFAM), presso il vostro punto di smaltimento locale, presso il commerciante dal quale avete acquistato l'apparecchio o presso il fabbricante dello stesso.

Migros-Genossenschafts-Bund

Limmatstrasse 152

CH-8031 Zürich



Artikelnummer 6142.293

**V2/05-12**

## **Conformità**

Il prodotto è conforme alle disposizioni delle seguenti direttive. La conformità è garantita dalla soddisfazione delle norme qui sotto elencate.

2014/35/CE

Direttiva bassa tensione (LVD)

2014/30/CE

Compatibilità elettromagnetica (EMC)

2011/65/EU & (EU)2015/863

Restrizione (dell'uso di determinate) sostanze pericolose (RoHS)

(EU) 2015/1188

Progettazione ecocompatibile degli apparecchi per il riscaldamento d'ambiente locale

LVD      EN 60335-1  
          EN 60335-2-30  
          EN 62233

EMC      EN 55014-1  
          EN 55014-2  
          EN 61000-3-2  
          EN 61000-3-3

# Informazioni ERP (ITA)

Il fornitore: Migros-Genossenschafts-Bund  
 Limmatstrasse 152  
 Postfach 1766  
 CH-8031 Zürich

dichiara che il prodotto descritto di seguito

## Informazioni obbligatorie per gli apparecchi per il riscaldamento d'ambiente locale elettrici

Identificativo del modello:					
Dato	Simbolo	Valore	Unità	Dato	Unità
<b>Potenza termica</b>				<b>Tipo di potenza termica, solo per gli apparecchi per il riscaldamento d'ambiente locale elettrici ad accumulo (indicare una sola opzione)</b>	
Potenza termica nominale	$P_{nom}$	1.5	kW	controllo manuale del carico termico, con termostato integrato	N/A
Potenza termica minima (indicativa)	$P_{min}$	0	kW	controllo manuale del carico termico con riscontro della temperatura ambiente e/o esterna	N/A
Massima potenza termica continua	$P_{max,c}$	1.5	kW	controllo elettronico del carico termico con riscontro della temperatura ambiente e/o esterna	N/A
<b>Consumo ausiliario di energia elettrica</b>				potenza termica assistita da ventilatore	N/A
Alla potenza termica nominale	$e_{l_{max}}$	N/A	kW	<b>Tipo di potenza termica/controllo della temperatura ambiente (indicare una sola opzione)</b>	
Alla potenza termica minima	$e_{l_{min}}$	N/A	kW	potenza termica a fase unica senza controllo della temperatura ambiente	[no]
In modalità standby	$e_{l_{SB}}$	N/A	kW	due o più fasi manuali senza controllo della temperatura ambiente	[no]
				con controllo della temperatura ambiente tramite termostato meccanico	[si]
				con controllo elettronico della temperatura ambiente	[no]
				con controllo elettronico della temperatura ambiente e	[no]

				temporizzatore giornaliero	
				con controllo elettronico della temperatura ambiente e temporizzatore settimanale	[no]
				<b>Altre opzioni di controllo (è possibile selezionare più opzioni)</b>	
				controllo della temperatura ambiente con rilevamento di presenza	[no]
				controllo della temperatura ambiente con rilevamento di finestre aperte	[no]
				con opzione di controllo a distanza	[no]
				con controllo di avviamento adattabile	[no]
				con limitazione del tempo di funzionamento	[no]
				con termometro a globo nero	[no]
Contatti	Migros-Genossenschafts-Bund Limmatstrasse 152 Postfach 1766 CH-8031 Zürich				

è conforme ai requisiti fissati dalle seguenti direttive:

REGOLAMENTO (UE) N. 2015/1188 DELLA COMMISSIONE del 28 aprile 2015 e REGOLAMENTO (UE) N. 2016/2282 recante modalità di applicazione della direttiva 2009/125/CE del Parlamento europeo e del Consiglio in merito alle specifiche per la progettazione ecocompatibile degli apparecchi per il riscaldamento d'ambiente locale



Per le informazioni destinate ai consumatori sulle modalità di installazione, utilizzo e manutenzione del prodotto e le informazioni RAEE, consultare il manuale di istruzioni incluso nella confezione.



---

Vertrieb/Distribution/Distribuzione:  
Migros-Genossenschafts-Bund, CH-8031 Zürich  
Migros France SAS, F-74160 Archamps

V2/05-12

 **M-INFOLINE** **DO IT+GARDEN**  
CH-0800 84 0848 |  **MIGROS**  
[www.migros.ch](http://www.migros.ch) 6142.293

 [doitgarden.ch](http://doitgarden.ch)