

enerio®

FG-117320



Frost guard (EN)
Frostwächter (DE)
Convecteur antigel (FR)
Värmeelement (SE)
Vorstbeschermer (NL)
Grzejnik przeciwmrozowy (PL)

CE

Content – Inhalt – Contenu – Innehåll – Inhoud - Treść

| | |
|------------------------------------|--------|
| Instruction manual – English | - 2 - |
| Bedienungsanleitung – German | - 10 - |
| Mode d'emploi – French | - 19 - |
| Bruksanvisning – Swedish | - 28 - |
| Gebruiksaanwijzing – Dutch | - 36 - |
| Instrukcja obsługi – Polish | - 45 - |

Dear customer,

Many thanks for choosing our product.

Please read the following information carefully before using the appliance for the first time for your own safety and to ensure correct use.

This product is only suitable for well insulated spaces or occasional use.

SAFETY INFORMATION


The appliance must only be used as described in the instructions for use. Use for any other purpose is inadmissible! Any damage attributed to incorrect operation, improper use or non-observance of the safety information will invalidate all liability and the warranty!

1. Read and save these instructions. Attention: pictures in the IM are for reference only.
2. This appliance can be used by children aged from 8 years and above and persons with reduced physical, sensory or mental capabilities or lack of experience and knowledge if they have been given supervision or instruction concerning use of the appliance in a safe way and understand the hazards involved.
3. Children shall not play with the appliance.
4. Cleaning and user maintenance shall not be made by children without supervision.
5. Children of less than 3 years should be kept away unless continuously supervised.
6. Children aged from 3 years and less than 8 years shall only switch on/off the appliance provided that it has been placed or installed in its intended normal operating position and they have been given supervision or

instruction concerning use of the appliance in a safe way and understand the hazards involved. Children aged from 3 years and less than 8 years shall not plug in, regulate and clean the appliance or perform user maintenance.

7. **CAUTION — Some parts of this product can become very hot and cause burns. Particular attention has to be given where children and vulnerable people are present.**
8. If the supply cord is damaged, it must be replaced by the manufacturer, its service agent or similarly qualified persons in order to avoid a hazard.
9. This appliance is intended to be used in household and similar applications.
10. Do not use this heater if it has been dropped.
11. Do not use if there are visible signs of damage to the heater.
12. Use this heater on a horizontal and stable surface, or fix it to the wall, as applicable.
13. **WARNING:** Do not use this heater in small rooms when they are occupied by persons not capable of leaving the room on their own, unless constant supervision is provided.
14. **WARNING:** To reduce the risk of fire, keep textiles, curtains, or any other flammable material a minimum distance of 1 m from the air outlet.
15. **WARNING:** In order to avoid overheating, do not cover the heater.



16.  means “DO NOT COVER”.
17. The heater must not be located immediately below a socket outlet.
18. Do not use this heater in the immediate surroundings of a bath, a shower or a swimming pool.

19. Only connect the appliance to A.C. mains as specified on the rating plate! Ensure that the plugs and cord allow high power.
20. The frost protector should not be installed in areas with fire hazards, such as garages, stables, or wooden shed. This also applies to rooms in which highly inflammable gases or dust can develop. **Danger of fire!**
21. The room to be heated should not contain any easily inflammable materials (e.g. petrol, solvent, spray canisters etc.) or other easily combustible materials (e.g. wood or paper). Keep such materials away from the equipment. **Danger of fire!**
22. The surface of the heater becomes hot. Do not install directly below an electrical socket.
23. Do not use the frost protector when the unit or power cable is defective. Repairs are only to be carried out by a specialist.
24. Never operate the appliance with wet hands! **Danger to life!**
25. The unit is ready for use even when at the lowest setting level. In order to switch off the frost protector, pull out the power supply plug or turn off the permanently installed disconnecting switch (e.g. automatic cut-out, installation switch etc.)
26. This heater is mainly used as frost guard.
27. The appliance should not be operated by means of an external timer-switch or by means of a separate system with remote control not originally belonging to this appliance.
28. This heating device is not suitable for assembling in vehicles and machines.
29. Regarding the information pertaining to the installation, please refer to the below paragraph of the manual.

These instructions for use belong to the appliance and must be kept in a safe place. When changing owners, these instructions must be handed over to the new owner!

PARTS DESCRIPTION

1. Thermostat control switch
2. Air outlet grille
3. Indicator light
4. Feet
5. Clip for mounting



USAGE

The frost protector with thermostat is for keeping small rooms free from frost. It can only be used within the home and for the purposes described. **It is not for outdoor use.**

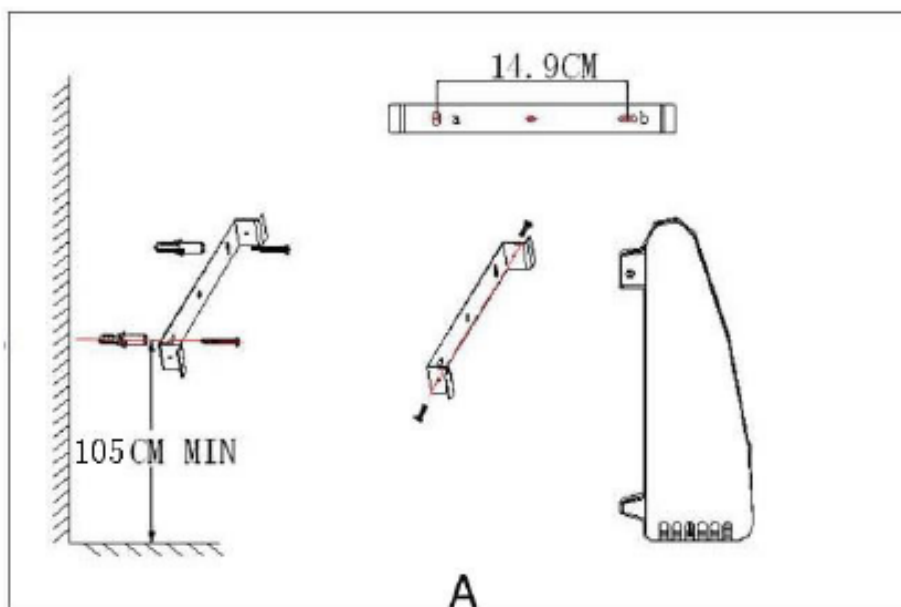
DESCRIPTION

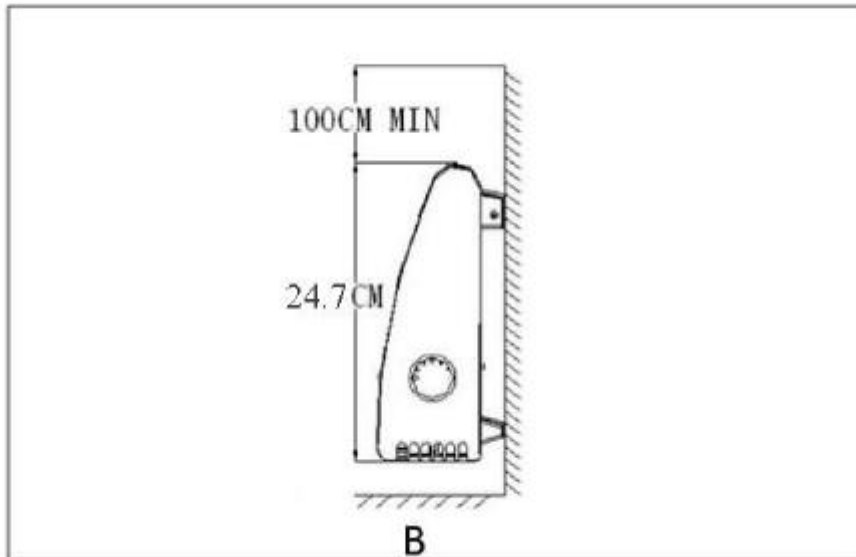
The frost protector is an electrical convector heater. It is fitted with a thermostat for maintaining the desired temperature. A control lamp lights up when the frost protector starts to heat up. The thermostat controls the room temperature and switches the heater on or off as necessary. The built-in temperature-monitor switches the unit off if it is too hot and switches it on again after cooling down. The heater is always ready for use. To switch off the frost protector, pull out the plug at the mains. (In its minimum (fully anti-clockwise) position, the thermostat provides a frost guard position. In this position (depending on the size of the room) the heater will maintain the temperature above freezing.

ASSEMBLY OF THE HEATER

When the heater is used on wall mounted, please read below instructions carefully:

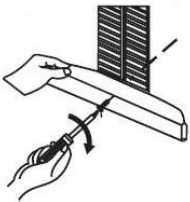
1. Use an Electrical Drill (Size of Head drill $\Phi 8\text{mm}$) drilling 2 holes (a, b) on the wall, the distance between a and b is 14.9CM, the depth is about 4cm.
2. Assemble the 2pcs $\Phi 4 \times 30\text{mm}$ screws and clip onto the wall, please pay attention to the minimum distance above floor and below ceiling after mounting as Picture A & B shows.
3. Then find the correct position to fit the grooves at the back of the heater, let the clip hold the heater. After that, use 2pcs of $\Phi 3 \times 10\text{mm}$ screws to firm the connection as Picture A shows.





When the heater is used not in a wall-mounted way, the feet must be fitted onto the unit.

1. Place the two feet at the bottom of the appliance.
2. Match the bulge and groove at each side to fit the two feet.
3. Tighten the two screws provided to fix the two feet at the bottom of the appliance.



OPERATING INSTRUCTIONS

The rotary knob and the marking on the casing show the setting of the thermostat.

To set the required room temperature: turn the knob to the right fully and wait until the required temperature has been reached. Turn the knob slowly back again until the indicator light goes off. Now the position of the knob corresponds to the required temperature.

TAKING CARE OF YOUR FROST PROTECTOR

Before cleaning the appliance disconnect the plug from the power supply and let it cool down completely. Clean the casing occasionally with a damp cloth. Do not use any strong cleaning materials and do not allow water to penetrate the appliance.

TECHNICAL DATA

Operating voltage: 220-240V ~ 50-60Hz

Power consumption: 450-520W

GUARANTEE AND CUSTOMER SERVICE

Before delivery our devices are subjected to rigorous quality control. If, despite all care, damage has occurred during production or transportation, please return the device to your dealer. In addition to statutory legal rights, the purchaser has an option to claim under the terms of the following guarantee:

For the purchased device we provide 2 years guarantee, commencing from the day of sale. If you have a defective product, you can directly go back to the point of purchase.

Defects which arise due to improper handling of the device and malfunctions due to interventions and repairs by third parties or the fitting of non-original parts are not covered by this guarantee. Always keep your receipt, without the receipt you can't claim any form of warranty. Damage caused by not following the instruction manual, will lead to a void of warranty, if this results in consequential damages then we will not be liable. Neither can we hold responsible for material damage or personal injury caused by improper use or if the instruction manual are not properly executed. Damage to accessories does not mean free replacement of the whole appliance. In such case please contact our service department. Broken glass or breakage of plastic parts is always subject to a charge. Defects to consumables or parts subjected to wearing, as well as cleaning, maintenance or the replacement of said parts are not covered by the warranty and are to be paid.

ENVIRONMENT FRIENDLY DISPOSAL



Recycling – European Directive 2012/19/EU

This marking indicates that this product should not be disposed with other household wastes. To prevent possible harm to the environment or human health from uncontrolled waste disposal,

recycle it responsibly to promote the sustainable reuse of material resources. To return your used device, please use the return and collection systems or contact the retailer where the product was purchased. They can take this product for environmental safe recycling.

Emerio B.V.
Oudeweg 115
2031 CC Haarlem
The Netherlands

Customer service:
T: +31 (0) 23 3034369
www.emerio.eu/service

Kundeninformation:
T: +49 (0) 3222 1097 600
www.emerio.eu/service

Klantenservice:
T: +31 (0) 23 3034369
www.emerio.eu/service

ERP information (EN)

Supplier: Emerio B.V.
 Oudeweg 115
 2031 CC Haarlem
 The Netherlands

Declare that the product detailed below:

Information requirements for electric local space heaters

| Model identifier(s): | | | | | |
|--|--------------------|-----------|------|---|------|
| Item | Symbol | Value | Unit | Item | Unit |
| Heat output | | | | Type of heat input, for electric storage local space heaters only (select one) | |
| Nominal heat output | P _{nom} | 0.45-0.52 | kW | manual heat charge control, with integrated thermostat | No |
| Minimum heat output (indicative) | P _{min} | 0.45 | kW | manual heat charge control with room and/or outdoor temperature feedback | No |
| Maximum continuous heat output | P _{max,c} | 0.52 | kW | electronic heat charge control with room and/or outdoor temperature feedback | No |
| Auxiliary electricity consumption | | | | fan assisted heat output | No |
| At nominal heat output | el _{max} | N/A | kW | Type of heat output/room temperature control (select one) | |
| At minimum heat output | el _{min} | N/A | kW | single stage heat output and no room temperature control | No |
| In standby mode | el _{SB} | 0 | kW | Two or more manual stages, no room temperature control | No |
| | | | | with mechanic thermostat room temperature control | Yes |
| | | | | with electronic room temperature control | No |
| | | | | electronic room temperature control plus day timer | No |
| | | | | electronic room temperature control plus week timer | No |
| | | | | Other control options (multiple selections possible) | |
| | | | | room temperature control, with presence detection | No |
| | | | | room temperature control, with open window detection | No |
| | | | | with distance control option | No |

| | | | | | |
|-----------------|--|--|--|------------------------------|----|
| | | | | with adaptive start control | No |
| | | | | with working time limitation | No |
| | | | | with black bulb sensor | No |
| Contact details | Emerio B.V. Oudeweg 115 2031 CC Haarlem The Netherlands | | | | |

Satisfies the requirement of the Council Directives:

COMMISSION REGULATION (EU) No 2015/1188 of 28 April 2015 and Amending COMMISSION REGULATION (EU) 2016/2282 implementing Directive 2009/125/EC of the European Parliament and of the Council with regard to ecodesign requirements for local space heaters

Regarding information for consumers on how to install, use and maintain the product, WEEE information, please check the instruction manual provided with packaging.

Sehr geehrter Kunde,
vielen Dank, dass Sie sich für unser Produkt entschieden haben.

Zu Ihrer eigenen Sicherheit und zur Sicherstellung einer ordnungsgemäßen Verwendung lesen Sie bitte die folgenden Informationen sorgfältig durch, bevor Sie das Gerät zum ersten Mal nutzen.

Dieses Produkt ist nur für gut isolierte Räume oder für den gelegentlichen Gebrauch geeignet.

SICHERHEITSINFORMATIONEN

Das Gerät darf nur wie in dieser Bedienungsanleitung beschrieben betrieben werden. Jeglicher anderer Gebrauch ist unzulässig! Sämtliche Schäden, die auf falschen Betrieb, nicht bestimmungsgemäßen Gebrauch oder Nichtbeachtung der Sicherheitsinformationen zurückzuführen sind, entbinden den Hersteller jeglicher Haftung und machen die Garantie ungültig!

1. Lesen und bewahren Sie diese Anleitungen auf. Achtung: Die Bilder in der Bedienungsanleitung dienen nur zur Veranschaulichung.
2. Dieses Gerät kann von Kindern ab 8 Jahren und von Personen mit eingeschränkten physischen, sensorischen oder geistigen Fähigkeiten oder ohne Erfahrung und/oder Wissen benutzt werden, wenn diese durch eine für ihre Sicherheit zuständige Person beaufsichtigt werden oder von ihr Anweisungen erhielten, wie das Gerät sicher zu benutzen ist und sie auf die Risiken aufmerksam gemacht wurden.
3. Kinder dürfen nicht mit dem Gerät spielen.
4. Kinder sollten dieses Gerät nicht unbeaufsichtigt reinigen oder warten.
5. Kinder unter 3 Jahre sollten ferngehalten werden, außer

- sie werden ständig beaufsichtigt.
6. Kinder ab 3 Jahre und unter 8 Jahre dürfen das Gerät nur an- und ausschalten, unter der Voraussetzung, dass es an die normale Betriebsposition platziert oder montiert wurde und sie beaufsichtigt werden oder in der sicheren Bedienung des Gerätes unterrichtet wurden und die involvierten Gefahren verstehen. Kinder ab 3 Jahre und unter 8 Jahre dürfen das Gerät nicht an das Stromnetz anschließen, einstellen und reinigen oder Wartungsarbeiten durchführen.
 7. **VORSICHT — Einige Teile dieses Produktes werden sehr heiß und können Verbrennungen verursachen. In Anwesenheit von Kindern und schutzbedürftigen Personen muss besonders aufgepasst werden.**
 8. Wenn die Netzanschlussleitung dieses Gerätes beschädigt wird, muss sie durch den Hersteller oder seinen Kundendienst oder eine ähnlich qualifizierte Person ersetzt werden, um Gefährdungen zu vermeiden.
 9. Dieses Gerät ist für den Gebrauch in Haushalten und ähnlichen Anwendungsbereichen vorgesehen.
 10. Dieses Heizgerät nicht verwenden, wenn es fallen gelassen wurde.
 11. Das Heizgerät nicht verwenden, wenn es sichtbare Anzeichen von Beschädigungen aufweist.
 12. Stellen Sie diesen Heizlüfter auf einen waagrechten stabilen Untergrund oder befestigen Sie ihn an der Wand.
 13. **WARNUNG:** Verwenden Sie dieses Heizgerät nicht in kleinen Zimmern, wenn sich darin Personen aufhalten, die das Zimmer nicht ohne Hilfe verlassen können; es sei denn sie werden kontinuierlich beaufsichtigt.
 14. **WARNUNG:** Um die Brandgefahr zu reduzieren, muss zwischen Textilien, Vorhängen oder anderen brennbaren Materialien und dem Luftauslass ein Mindestabstand von 1 m eingehalten werden.
 15. **WARNUNG:** Das Heizgerät nicht abdecken, um ein

Überhitzen zu vermeiden.



16. Bedeutet " Nicht abdecken ".
17. Das Heizgerät darf nicht direkt unter einer Steckdose platziert werden.
18. Verwenden Sie dieses Heizgerät nicht in unmittelbarer Nähe von Bädern, Duschen oder Schwimmbecken.
19. Schließen Sie das Gerät gemäß der Angaben auf dem Typenschild an eine Wechselstromsteckdose! Stellen Sie sicher, dass der Stecker und das Kabel einen hohen Stromfluss erlauben.
20. Der Frostwächter darf nicht in brandgefährdeten Bereichen, Garagen, Ställen oder hölzernen Verschlagen installiert werden. Dies gilt auch für Räume, in denen sich brennbare Gase oder Stäube entwickeln können.
Feuergefahr!
21. Der zu heizende Raum darf keine leicht entflammbaren Materialien (z.B. Benzin, Lösungsmittel, Sprühdosen usw.) oder andere leicht brennbare Materialien (z.B. Holz oder Papier) enthalten. Halten Sie solche Materialien vom Gerät fern. **Feuergefahr!**
22. Nicht an irgendwelche anderen Objekte montieren, um die Gefahr elektrischer Schläge zu vermeiden.
23. Den Frostwächter nicht verwenden, wenn das Gerät oder das Anschlusskabel defekt ist. Reparaturen dürfen nur von Spezialisten ausgeführt werden.
24. Das Gerät niemals mit nassen Händen bedienen!
Lebensgefahr!
25. Das Gerät ist auch auf der niedrigsten Einstellungsstufe einsatzbereit. Zum Ausschalten des Frostwächters ziehen Sie das Anschlusskabel heraus oder schalten Sie es an der permanent installierten Ausschaltvorrichtung (z.B. automatische Sicherung, Installationsschalter usw.) aus.
26. Dieses Heizgerät wird hauptsächlich zum Schutz vor Frost verwendet.

27. Das Gerät darf nicht mit Hilfe einer externen Zeitschaltuhr oder eines separaten Systems mit einer nicht dem Gerät beiliegenden, fremden Fernbedienung eingeschaltet werden.
28. Dieses Heizgerät ist nicht zum Einbau in Fahrzeuge und Maschinen geeignet".
29. Um Informationen über die Installation zu erhalten, lesen Sie bitte den nachfolgenden Abschnitt in dieser Bedienungsanleitung.

Diese Bedienungsanleitung gehört zu dem Gerät und muss an einem sicheren Ort aufbewahrt werden. Wechselt das Gerät den Besitzer, müssen diese Anweisungen an den neuen Besitzer ausgehändigt werden!

BEZEICHNUNGEN DER TEILE

1. Thermostat
2. Luftauslassgitter
3. Anzeigeleuchte
4. Standfüße
5. Wandhalterung

**VERWENDUNG**

Das Frostschutzgerät mit Thermostat hält kleine Räume frostfrei. Es kann nur in Innenräumen und für den genannten Zweck verwendet werden. Für den Einsatz im Freien ist es ungeeignet.

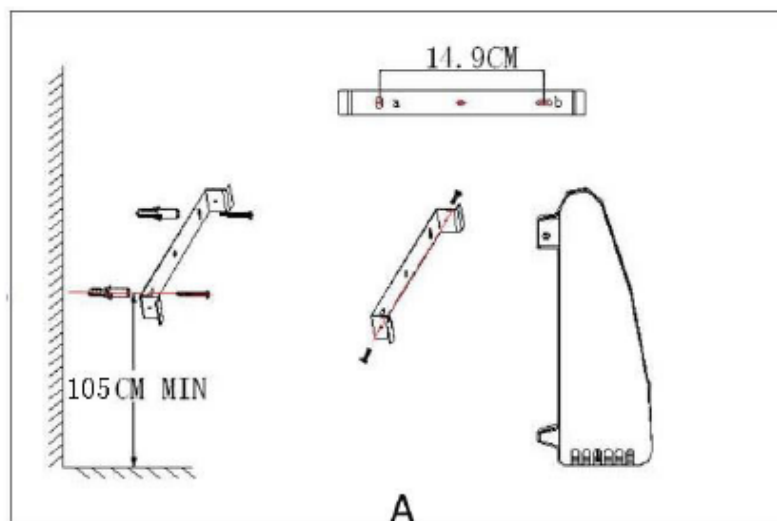
BESCHREIBUNG

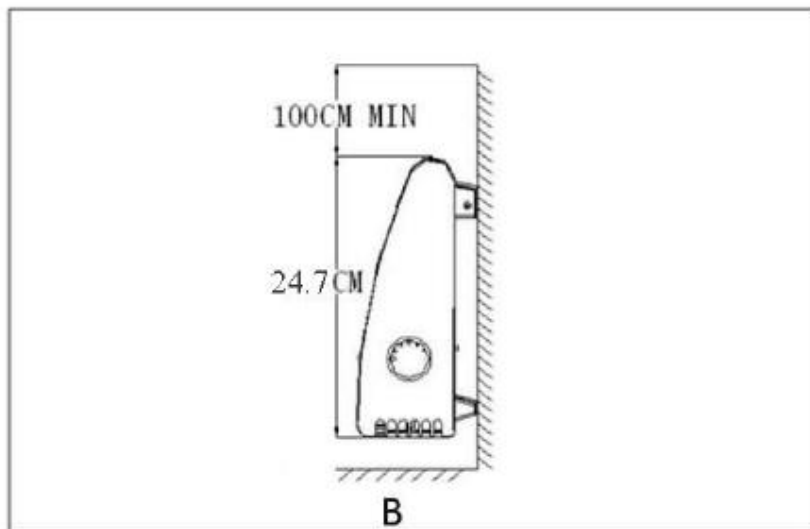
Der Frostwächter ist ein elektrisches Konvektionsheizgerät. Er ist mit einem Thermostat zur Beibehaltung der richtigen Temperatur ausgestattet. Wenn der Frostwächter mit dem Aufheizvorgang beginnt, leuchtet eine Kontrollleuchte auf. Das Thermostat steuert die Raumtemperatur und schaltet das Heizgerät je nach Bedarf an oder aus. Die eingebaute Temperaturüberwachung schaltet das Gerät bei Überhitzung aus und nach Abkühlung wieder ein. Das Heizgerät ist immer betriebsbereit. Zum Ausschalten des Frostwächters ziehen Sie den Stecker aus der Netzsteckdose heraus (In der minimalen (vollständig gegen den Uhrzeigersinn gedreht) Position bietet das Thermostat Frostschutz. In dieser Position (je nach Raumgröße) hält der Frostwächter die Temperatur über dem Gefrierpunkt).

WANDMONTAGE

Wenn das Heizgerät an die Wand montiert werden soll, lesen Sie bitte aufmerksam die nachfolgenden Anleitungen:

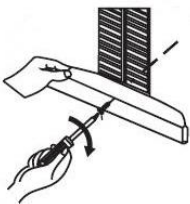
1. Bohren Sie mit einer elektrischen Bohrmaschine (Größe des Bits Φ 8 mm) zwei Löcher (a, b) in die Wand. Der Abstand zwischen a und b sollte 14,9 cm betragen und die Bohrtiefe etwa 4 cm.
2. Bringen Sie die Halterung mit den zwei Φ 4X30 mm Schrauben an die Wand an; achten Sie bitte auf den Mindestabstand zum Boden und der Zimmerdecke nach der Montage, wie die Abbildungen A & B zeigen.
3. Suchen Sie dann die richtige Position, sodass die Nuten an der Rückseite des Heizgerätes auf die Halterung passen und die Halterung das Heizgerät trägt. Fixieren Sie anschließend mit den zwei Φ 3X10 mm Schrauben das Heizgerät in der Halterung, wie in Abbildung A gezeigt.





Wenn das Heizgerät nicht an der Wand hängend benutzt werden soll, müssen die Standfüße am Gerät angebracht werden.

1. Beide Füße an das untere Ende des Geräts stellen.
2. Wölbung und Vertiefung auf beiden Seiten des Geräts mit den Füßen zur Deckung bringen.
3. Die beiden mitgelieferten Schrauben anziehen und so die Füße am unteren Ende des Geräts befestigen.



BEDIENUNGSANWEISUNGEN

Der Drehknopf und die Markierung auf dem Gehäuse zeigen die Einstellung des Thermostats.

Einstellen der gewünschten Raumtemperatur: Drehen Sie den Knopf zum rechten Anschlag und warten Sie, bis die gewünschte Temperatur erreicht wurde. Drehen Sie den Knopf langsam zurück, bis die Kontrollleuchte ausgeht. Jetzt entspricht die Position des Knopfs der gewünschten Temperatur.

PFLEGE IHRES FROSTWÄCHTERS

Ziehen Sie vor der Reinigung des Gerätes den Stecker aus der Netzsteckdose und lassen Sie das Gerät abkühlen. Reinigen Sie das Gehäuse von Zeit zu Zeit mit einem feuchten Tuch. Verwenden Sie keine starken Reinigungsmittel und achten Sie darauf, dass kein Wasser in das Gerät eindringt.

TECHNISCHE DATEN

Betriebsspannung: 220-240V ~ 50-60Hz

Leistungsaufnahme: 450-520W

GARANTIE UND KUNDENSERVICE

Vor der Lieferung werden unsere Geräte einer strengen Qualitätskontrolle unterzogen. Wenn, trotz aller Sorgfalt, während der Produktion oder dem Transport Beschädigungen aufgetreten sind, senden Sie das Gerät zurück an den Händler. Zusätzlich zu den gesetzlichen Rechten hat der Käufer die Option, gemäß den folgenden Bedingungen Garantie zu fordern:

Wir bieten eine 2-Jahres-Garantie für das erworbene Gerät, beginnend am Tag des Verkaufs. Wenn Sie ein

defektes Produkt haben, nehmen Sie bitte direkt Kontakt mit dem Verkäufer auf.

Defekte, die aufgrund von unangemessenem Umgang mit dem Gerät entstehen und Störungen aufgrund von Eingriffen und Reparaturen Dritter oder das Montieren von nicht-Originalteilen, werden nicht von dieser Garantie abgedeckt. Die Quittung immer aufbewahren, ohne Quittung wird jegliche Garantie ausgeschlossen. Bei Schäden durch Nichteinhalten der Bedienungsanleitung erlischt die Garantie, Wir sind für daraus resultierende Folgeschäden nicht haftbar. Für Materialschäden oder Verletzungen aufgrund falscher Anwendung oder Nichtbefolgen der Sicherheitshinweise sind wir nicht haftbar. Schäden an den Zubehörteilen bedeutet nicht, dass das Gesamte Gerät kostenlos ausgetauscht wird. In diesem Fall kontaktieren Sie unseren Kundendienst. Zerbrochenes Glas oder Kunststoffteile sind immer kostenpflichtig. Schäden an Verbrauchsmaterialien oder Verschleißteilen, sowie Reinigung, Wartung oder Austausch der besagten Teile werden durch die Garantie nicht abgedeckt und sind deshalb kostenpflichtig.

UMWELTGERECHTE ENTSORGUNG



Wiederverwertung – Europäischen Richtlinie 2012/19/EG

Dieses Symbol zeigt an, dass das Produkt nicht zusammen mit Haushaltsabfällen entsorgt werden darf. Um eine mögliche Schädigung der Umwelt oder der menschlichen Gesundheit durch unkontrollierte Entsorgung zu vermeiden, recyceln Sie es verantwortlich um eine nachhaltige Wiederverwendung von Rohstoffen zu unterstützen. Um dieses Gerät zurückzugeben, nutzen Sie bitte das Rückgabe und Sammelsystem oder wenden Sie sich an den Händler, bei dem Sie das Produkt erworben haben. Der kann das Produkt für ein umweltfreundliches Recycling entgegennehmen.

Emerio B.V.
Oudeweg 115
2031 CC Haarlem
The Netherlands

Customer service:
T: +31 (0) 23 3034369
www.emerio.eu/service

Kundeninformation:
T: +49 (0) 3222 1097 600
www.emerio.eu/service

Klantenservice:
T: +31 (0) 23 3034369
www.emerio.eu/service

ERP-Informationen (DE)

Lieferant: Emerio B.V.
 Oudeweg 115
 2031 CC Haarlem
 The Netherlands

Erklärt für das im Folgenden beschriebene Produkt:

Erforderliche Angaben zu elektrischen Einzelraumheizgeräten

| Modellkennung(en): | | | | | |
|--|-------------|-----------|---------|---|---------|
| Angabe | Symbol | Wert | Einheit | Angabe | Einheit |
| Wärmeleistung | | | | Nur bei elektrischen Speicher-Einzelraumheizgeräten: Art der Regelung der Wärmezufuhr (bitte eine Möglichkeit auswählen) | |
| Nennwärmeleistung | P_{nom} | 0.45-0.52 | kW | manuelle Regelung der Wärmezufuhr mit integriertem Thermostat | Nein |
| Mindestwärmeleistung (Richtwert) | P_{min} | 0.45 | kW | Manuelle Heizregelung mit Raum- und/oder Außentemperaturrückmeldung | Nein |
| Maximale kontinuierliche Wärmeleistung | $P_{max,c}$ | 0.52 | kW | elektronische Regelung der Wärmezufuhr mit Rückmeldung der Raum- und/oder Außentemperatur | Nein |
| Hilfsstromverbrauch | | | | Wärmeabgabe mit Gebläseunterstützung | Nein |
| Bei Nennwärmeleistung | e_{lmax} | N.A. | kW | Art der Wärmeleistung/ Raumtemperaturkontrolle (bitte eine Möglichkeit auswählen) | |
| Bei Mindestwärmeleistung | e_{lmin} | N.A. | kW | einstufige Wärmeleistung, keine Raumtemperaturkontrolle | Nein |
| Im Bereitschaftszustand | e_{lsb} | 0 | kW | zwei oder mehr manuell einstellbare Stufen, keine Raumtemperaturkontrolle | Nein |
| | | | | Raumtemperaturkontrolle mit mechanischem Thermostat | Ja |
| | | | | mit elektronischer Raumtemperaturkontrolle | Nein |
| | | | | elektronische Raumtemperaturkontrolle | Nein |

| | | | | | |
|----------------|--|--|--|---|------|
| | | | | und Tageszeitregelung | |
| | | | | elektronische Raumtemperaturkontrolle und Wochentagesregelung | Nein |
| | | | | Sonstige Regelungsoptionen (Mehrfachnennungen möglich) | |
| | | | | Raumtemperaturkontrolle mit Präsenzerkennung | Nein |
| | | | | Raumtemperaturkontrolle mit Erkennung offener Fenster | Nein |
| | | | | mit Fernbedienungsoption | Nein |
| | | | | mit adaptiver Regelung des Heizbeginns | Nein |
| | | | | mit Betriebszeitbegrenzung | Nein |
| | | | | mit Schwarzkugelsensor | Nein |
| Kontaktangaben | Emerio B.V. Oudeweg 115 2031 CC Haarlem The Netherlands | | | | |

Erfüllt die Anforderung der Richtlinien des Rates:

VERORDNUNG (EU) Nr. 2015/1188 DER KOMMISSION vom 28. April 2015 und Anpassung der VERORDNUNG (EU) 2016/2282 DER KOMMISSION zur Durchführung der Richtlinie 2009/125/EG des Europäischen Parlaments und des Rates im Hinblick auf die Festlegung von Anforderungen an die umweltgerechte Gestaltung von Einzelraumheizgeräten

Informationen bezüglich der Aufstellung, Nutzung und Wartung des Produktes sowie Elektro- und Elektronik-Altgeräten (WEEE) finden Verbraucher in der Bedienungsanleitung, die in der Verpackung mitgeliefert wird.

Cher client,

Nous vous remercions d'avoir choisi notre produit.

Pour votre sécurité et pour garantir une utilisation correcte de l'appareil, veuillez lire attentivement les informations suivantes avant la première utilisation.

Ce produit ne peut être utilisé que dans des locaux bien isolés ou de manière occasionnelle.

INFORMATIONS RELATIVES A LA SECURITE


L'appareil doit être exclusivement utilisé conformément aux instructions d'utilisation. Toute utilisation pour toute autre fin n'est pas autorisée. Tout dommage découlant d'un maniement incorrect, d'une utilisation non conforme ou du non-respect des consignes de sécurité annulera toute responsabilité ainsi que la garantie.

1. Lisez et conservez ces instructions. Attention: les images incluses dans le manuel d'instructions servent de référence seulement.
2. Cet appareil peut être utilisé par des enfants âgés d'au moins 8 ans et par des personnes ayant des capacités physiques, sensorielles ou mentales réduites ou dénuées d'expérience ou de connaissance, s'ils (si elles) sont correctement surveillé(e)s ou si des instructions relatives à l'utilisation de l'appareil en toute sécurité leur ont été données et si les risques encourus ont été appréhendés.
3. Les enfants ne doivent pas jouer avec l'appareil.
4. Le nettoyage et l'entretien par l'utilisateur ne doivent pas être effectués par des enfants sans surveillance.
5. Il convient de maintenir à distance les enfants de moins de 3 ans, à moins qu'ils ne soient sous une surveillance continue.
6. Les enfants âgés entre 3 ans et 8 ans doivent uniquement mettre l'appareil en marche ou à l'arrêt, à condition que

ce dernier ait été placé ou installé dans une position normale prévue et que ces enfants disposent d'une surveillance ou aient reçu des instructions quant à l'utilisation de l'appareil en toute sécurité et en comprennent bien les dangers potentiels. Les enfants âgés entre 3 ans et 8 ans ne doivent ni brancher, ni régler ni nettoyer l'appareil, et ni réaliser l'entretien de l'utilisateur.

7. **ATTENTION - Certaines parties de ce produit peuvent devenir très chaudes et provoquer des brûlures. Il faut prêter une attention particulière en présence d'enfants et de personnes vulnérables.**
8. Si le câble d'alimentation est endommagé, il doit être remplacé par le fabricant, son service après vente ou des personnes de qualification similaire afin d'éviter un danger.
9. Cet appareil est destiné à être utilisé pour des applications domestiques ou similaires.
10. Ne pas utiliser cet appareil de chauffage s'il est tombé.
11. Ne pas utiliser si l'appareil de chauffage présente des signes visibles de dommage.
12. Utiliser cet appareil de chauffage sur une surface horizontale et stable, ou fixé à une paroi, selon le cas.
13. **MISE EN GARDE:** Ne pas utiliser cet appareil de chauffage dans des petits locaux, lorsqu'ils sont occupés par des personnes incapables de quitter le local seules, à moins qu'une surveillance constante ne soit prévue.
14. **MISE EN GARDE:** Afin de réduire le risque d'incendie, les textiles, les rideaux, ou autres matériaux inflammables se trouvent à une distance minimale de 1 m de la sortie d'air.
15. **ATTENTION:** Afin d'éviter une surchauffe, ne pas couvrir.



16.  Signifie "NE PAS COUVRIR".
17. L'appareil de chauffage ne doit pas être placé juste en dessous d'une prise de courant.
18. Ne pas utiliser ce chauffage aux alentours d'une baignoire,

une douche ou une piscine.

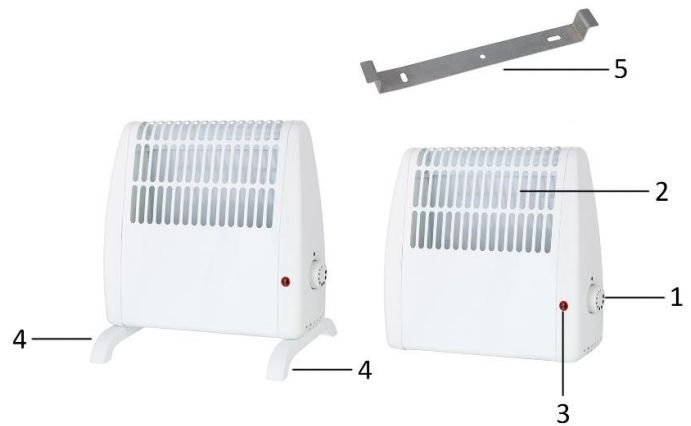
19. Raccorder l'appareil uniquement à un réseau AC, comme indiqué sur la plaque signalétique. S'assurer que les fiches et le câble conviennent à la haute tension.
20. Le radiateur antigel ne doit pas être installé dans des zones exposées à des risques d'incendie comme les garages, les étables ou abris en bois. Ceci s'applique également aux pièces présentant un risque de formation de gaz hautement inflammables ou de poussière. **Risque en cas d'exposition au feu.**
21. La pièce à chauffer ne doit pas contenir de matériaux facilement inflammables (pétrole, solvant, aérosols, etc.) ou tout autre matériau facilement combustible (bois ou papier, par exemple). Conserver de tels matériaux à l'écart de l'équipement. **Risque d'incendie.**
22. Ne pas installer à un objet quel qu'il soit afin d'éviter un choc électrique.
23. Ne pas utiliser le radiateur antigel si l'unité ou le câble d'alimentation est défectueux. Les réparations doivent exclusivement être effectuées par un spécialiste.
24. Ne jamais manier l'appareil avec les mains humides. **Danger de mort!**
25. L'appareil est prêt pour l'utilisation lorsqu'il se trouve au niveau de réglage le plus bas. Pour désactiver le radiateur antigel, débrancher la fiche d'alimentation ou désactiver le bouton de déconnexion installé de manière permanente (p. ex. désactivation automatique, bouton d'installation, etc.)
26. Ce radiateur est principalement utilisé en tant qu'anti-gel.
27. L'appareil ne doit pas être mis en marche au moyen d'une prise minuteur externe ou au moyen d'un système de télécommande séparé.
28. Ce chauffage ne peut pas être installé dans un véhicule ou dans une machine.

29. En ce qui concerne les informations relatives à l'installation, veuillez vous référer au paragraphe ci-dessous du manuel.

Ces instructions d'utilisation font partie de l'appareil et doivent être conservées en lieu sûr. En cas de transfert de propriété, ces instructions doivent être remises au nouveau propriétaire!

DESCRIPTION DES PIÈCES

1. Interrupteur de contrôle du thermostat
2. Grille de sortie d'air
3. Indicateur lumineux
4. Pieds
5. Clip de montage



UTILISATION

Le protecteur antigel avec thermostat est conçu pour garder les petites pièces à l'abri du gel. Il ne peut être utilisé qu'à un usage domestique et aux fins décrites. **Ce produit ne doit pas être utilisé en extérieur.**

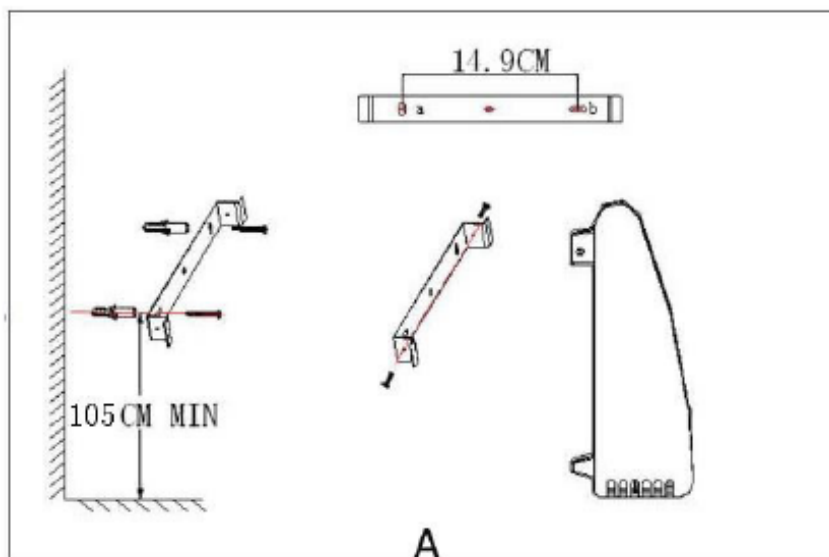
DESCRIPTION

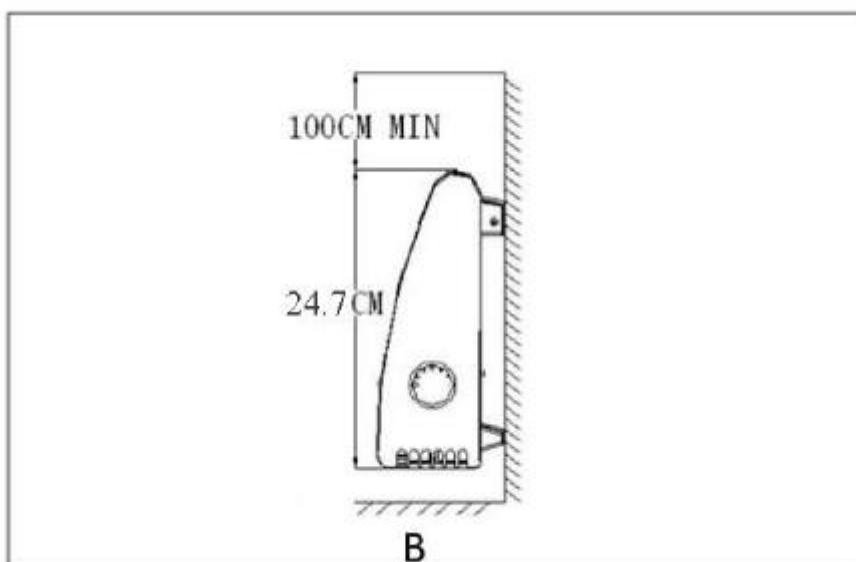
Le radiateur antigel est un radiateur à convection électrique. Il est doté d'un thermostat permettant de maintenir la bonne température. Un voyant de contrôle s'allume lorsque le radiateur antigel commence à chauffer. Le thermostat régule la température ambiante et active / désactive le radiateur selon les besoins. Le détecteur à seuil de température intégré désactive l'unité si la température est trop élevée et le réactive une fois que la température a baissé. Le radiateur est toujours prêt pour l'utilisation. Pour désactiver le radiateur antigel, débrancher la fiche du réseau électrique (à sa position minimum (tourné complètement dans le sens inverse des aiguilles d'une montre), le thermostat procure une protection "hors gel". Dans cette position (en fonction de la taille de la pièce) le chauffage maintiendra la température à une valeur évitant le gel).

MONTAGE DU RADIATEUR

Lorsque le radiateur est utilisé sur un mur, veuillez lire attentivement les instructions ci-dessous :

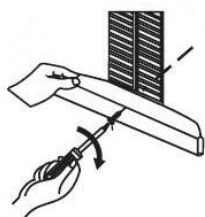
1. Utilisez une perceuse électrique (taille de la tête de forage 8mm) pour percer 2 trous (a, b) sur le mur ; la distance entre a et b doit être de 14,9 cm et la profondeur d'environ 4 cm.
2. Assemblez les 2 vis $\Phi 4 \times 30$ mm et fixez-les au mur. Faites attention à la distance minimale au-dessus du sol et au-dessous du plafond avant le montage, comme illustré sur les schémas A et B.
3. Puis, trouvez la bonne position pour insérer les rainures à l'arrière du radiateur en laissant le clip tenir le radiateur. Après cela, utilisez 2 vis $\Phi 3 \times 10$ mm pour renforcer la connexion, comme illustré sur le schéma A.





Lorsque le radiateur n'est pas installé sur un mur, les pieds doivent être montés sur l'appareil.

1. Placez les deux pieds au bas de l'appareil.
2. Faites correspondre le renflement et la rainure de chaque côté pour insérer les deux pieds.
3. Serrez les deux vis fournies pour fixer les deux pieds au bas de l'appareil.



INSTRUCTIONS D'EXPLOITATION

Le bouton rotatif et le marquage sur le boîtier indiquent le réglage du thermostat.

Procédure à suivre pour régler la température ambiante requise: Tourner le bouton à droite jusqu'à la butée et attendre que la température requise soit atteinte. Tournez ensuite lentement le bouton vers la gauche jusqu'à ce que le voyant de contrôle s'éteigne. La position du bouton correspond maintenant à la température requise.

PRENDRE SOIN DE VOTRE RADIATEUR ANTIGEL

Avant de nettoyer l'appareil, retirer la fiche de l'alimentation électrique et laisser l'appareil refroidir. Nettoyer le boîtier de temps à autre au moyen d'un chiffon humide. Ne pas utiliser de produits de nettoyage puissants et ne pas laisser l'eau pénétrer à l'intérieur de l'appareil.

DONNÉES TECHNIQUES

Tension d'opération: 220-240V ~ 50-60Hz

Consommation énergétique: 450-520W

GARANTIE ET SERVICE APRÈS-VENTE

Nos appareils sont soumis à un contrôle de qualité strict avant d'être livrés. Si l'appareil a toutefois été endommagé lors de la production ou du transport en dépit des soins que nous lui donnons, retournez l'appareil au vendeur. En plus des droits juridiques, le client a la possibilité dans les limites de la garantie de déposer les réclamations suivantes:

Nous offrons une garantie de 2 ans pour l'appareil acheté à partir de la date de vente. En cas de produit défectueux, vous pouvez retourner directement au point de vente.

Les défauts dus à une utilisation non conforme de l'appareil et les dommages dus à une intervention ou réparation faite par une tierce personne ou dus à l'installation de pièces qui ne sont pas d'origine ne sont pas couverts par cette garantie. Conservez toujours votre reçu, car sans celui-ci vous ne pourrez réclamer aucune sorte de garantie. Les dommages causés par le non respect des instructions de ce manuel rendront la garantie caduque, nous déclinons toute responsabilité en cas de dommages indirects. Nous déclinons toute responsabilité en cas de dégâts matériels ou de dommages corporels causés par une utilisation inappropriée ou si les instructions de sécurité n'ont pas été convenablement observées. Si les accessoires sont endommagés, cela ne signifie pas que toute la machine sera remplacée gratuitement. Dans de tels cas, veuillez contacter notre assistance. Des pièces brisées en verre ou en plastique sont toujours sujettes à des frais. Les défauts des consommables ou des pièces susceptibles de s'user, ainsi que le nettoyage, l'entretien ou la réparation desdites pièces ne sont pas couverts par la garantie et doivent donc être payés.

APPAREIL RESPECTUEUX DE L'ENVIRONNEMENT



Recyclage – Directive européenne 2012/19/EU

Ce symbole indique que le produit ne doit pas être jeté avec les ordures ménagères. Afin d'éviter toute atteinte à l'environnement ou à la santé humaine due à une mise au rebut non contrôlée, recyclez cet appareil de façon responsable pour promouvoir la revalorisation des matières premières. Pour vous débarrasser de votre appareil usagé, veuillez le retourner à un centre de tri ou contactez le détaillant qui vous l'a vendu. Ils seront à même de prendre en charge le recyclage de ce produit de façon écologique.

Emerio B.V.
Oudeweg 115
2031 CC Haarlem
The Netherlands

Customer service:
T: +31 (0) 23 3034369
www.emerio.eu/service

Kundeninformation:
T: +49 (0) 3222 1097 600
www.emerio.eu/service

Klantenservice:
T: +31 (0) 23 3034369
www.emerio.eu/service

Informations ERP (FR)

Fournisseur : Emerio B.V.
 Oudeweg 115
 2031 CC Haarlem
 The Netherlands

Déclare que le produit désigné ci-dessous :

Exigences d'informations applicables aux dispositifs de chauffage décentralisés électriques

| Référence(s) du modèle : 20328108, 20514651 | | | | | |
|--|---------------|-----------|-------|--|-------|
| Caractéristique | Symbole | Valeur | Unité | Caractéristique | Unité |
| Puissance thermique | | | | Type d'apport de chaleur, pour les dispositifs de chauffage décentralisés électriques à accumulation uniquement (sélectionner un seul type) | |
| Puissance thermique nominale | P_{nom} | 0.45-0.52 | kW | Contrôle thermique manuel de la charge avec thermostat intégré. | Non |
| Puissance thermique minimale (indicative) | P_{min} | 0.45 | kW | Contrôle thermique manuel de la charge avec réception d'informations sur la température de la pièce et/ou extérieure. | Non |
| Puissance thermique maximale continue | $P_{max,c}$ | 0.52 | kW | Contrôle thermique électronique de la charge avec réception d'informations sur la température de la pièce et/ou extérieure. | Non |
| Consommation d'électricité auxiliaire | | | | Puissance thermique réglable par ventilateur | Non |
| À la puissance thermique nominale | $e_{l_{max}}$ | N/A | kW | Type de contrôle de la puissance thermique/de la température de la pièce (sélectionner un seul type) | |
| À la puissance thermique minimale | $e_{l_{min}}$ | N/A | kW | Contrôle de la puissance thermique à un palier, pas de contrôle de la température de la pièce. | Non |
| En mode veille | $e_{l_{SB}}$ | 0 | kW | Contrôle à deux ou plusieurs paliers manuels, pas de contrôle de la température de la pièce. | Non |
| | | | | Contrôle de la température de la pièce avec thermostat mécanique. | Oui |
| | | | | Contrôle électronique de la température de la pièce. | Non |
| | | | | Contrôle électronique de la température de la pièce et | Non |

| | | | | | |
|------------------------|--|--|--|--|-----|
| | | | | programmeur journalier. | |
| | | | | Contrôle électronique de la température de la pièce et programmeur hebdomadaire. | Non |
| | | | | Autres options de contrôle (sélectionner une ou plusieurs options) | |
| | | | | Contrôle de la température de la pièce, avec détecteur de présence. | Non |
| | | | | Contrôle de la température de la pièce, avec détecteur de fenêtre ouverte. | Non |
| | | | | Option contrôle à distance | Non |
| | | | | Contrôle adaptatif de l'activation | Non |
| | | | | Limitation de la durée d'activation | Non |
| | | | | Capteur à globe noir | Non |
| Coordonnées de contact | Emerio B.V. Oudeweg 115 2031 CC Haarlem The Netherlands | | | | |

Satisfait aux exigences des Directives du Conseil :

Règlement (UE) n° 2015/1188 de la Commission du 28 avril 2015 et amendé par le règlement (UE) n° 2016/2282 de la Commission portant application de la directive 2009/125/CE du Parlement européen et du Conseil en ce qui concerne les exigences d'écoconception des dispositifs de chauffage décentralisés.

En ce qui concerne les informations pour les consommateurs sur comment installer, utiliser et entretenir le produit, les informations DEEE, consultez le manuel d'instruction fourni avec l'emballage.

Kära kund, tack för att du har valt vår produkt. Vi ber dig att noggrant läsa igenom följande information innan du använder produkten för första gången, både för din egen säkerhet och för att du ska använda produkten på rätt sätt.

Denna produkt är endast lämplig för välisolerade platser eller tillfällig användning.

SÄKERHETSINFORMATION


Produkten får endast användas enligt beskrivning i bruksanvisningen. Övrig användning är inte tillåten! Vi ansvarar inte och lämnar ingen garanti för skador som uppstår på grund av felaktig hantering, olämplig användning eller på grund av att säkerhetsinformationen inte har beaktats.

1. Läs igenom och spara dessa instruktioner. Obs! Bilderna här i är endast för referens.
2. Denna apparat får användas av barn från 8 års ålder, personer med nedsatt fysisk, sensorisk eller mental förmåga eller personer med brist på erfarenhet och kunskap om de övervakas eller fått instruktioner angående användningen av apparaten på ett säkert sätt och förstår riskerna.
3. Barn får inte leka med apparaten.
4. Rengöring och underhåll av apparaten får inte göras av barn utan vuxens tillsyn.
5. Barn under 3 år ska hållas på avstånd om de inte ständigt övervakas.
6. Barn som är minst 3 år men mindre än 8 får enbart slå på/av utrustningen förutsatt att den är placerad eller installerad på sin avsedda användningsplats och barnet har instruerats om säker användning av utrustningen och

de förstår riskerna som är förknippade med användning. Barn som är minst 3 år men mindre än 8 får inte koppla in, ställa in, rengöra eller utföra underhåll på utrustningen

7. **FÖRSIKTIGHET – Vissa delar av produkten kan bli mycket heta och orsaka brännskador. Extra försiktighet ska vidtagas när barn eller lättskadade personer finns i närheten.**
8. Om sladden är skadad måste den bytas ut av tillverkaren, en av tillverkaren godkänd reparatör eller liknande kvalificerad person för att undvika faror.
9. Denna apparat är avsedd för användning i hushåll och liknande tillämpningar.
10. Använd inte luftvärmaren om den har tappats.
11. Använd inte luftvärmaren om det finns tydliga tecken på skada.
12. Använd denna värmare på en horisontell och stabil yta eller sätt den på väggen om det är tillämpligt.
13. **WARNING:** Använd inte den här luftvärmaren i små rum när personer som inte kan lämna rummet på egen hand befinner sig där, såvida inte konstant övervakning tillhandahålls.
14. **WARNING:** För att minska risken för brand, håll textilier, gardiner eller annat brandfarligt material på minst 1 m avstånd från luftutloppet.
15. **WARNING!** Täck inte över värmefläkten, för att undvika överhettning.



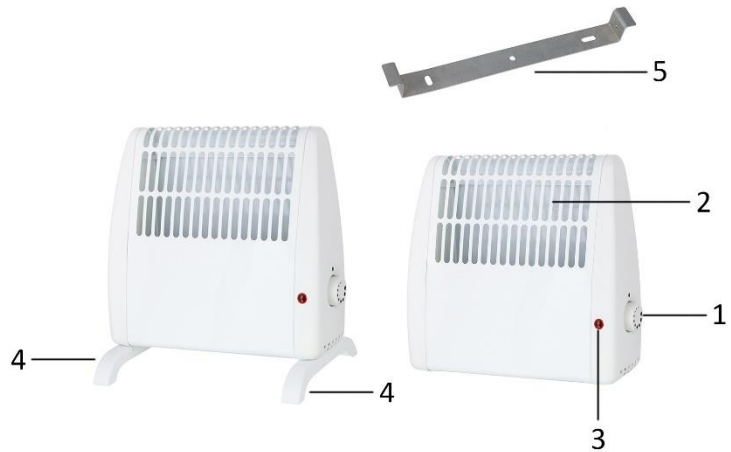
16.  Betyder "TÄCK INTE ÖVER".
17. Elementet får inte placeras direkt under ett eluttag.
18. Använd inte kvartsvärmaren direkt i närheten av ett badkar, en dusch eller en bubbelpool.

19. Anslut produkten endast till växelströmsnät i enlighet med angivna uppgifter! Kontrollera att stickkontakter och sladdar tål stark ström.
20. Värmeelementet bör inte installeras i utrymmen med brandfara, till exempel garage, ladugårdar eller träskjul. Detta gäller även utrymmen där det kan bildas lättantändliga gaser eller damm. **Brandfara!**
21. Utrymmet bör inte innehålla några lättantändliga material (t.ex. bensin, lösningsmedel, sprejburkar el. dyl.) eller andra material som brinner lätt (t.ex. trä eller papper). Se till att sådana material inte kommer i närheten av produkten. **Brandfara!**
22. Installera inte produkten tillsammans med andra enheter, för att undvika kortslutning.
23. Använd inte värmeelementet om produkten eller elkabeln är defekt. Reparationer får endast utföras av fackman.
24. Hantera aldrig produkten med våta händer! **Livsfara!**
25. Produkten kan användas även på lägsta effektnivå. För att stänga av värmeelementet drar du ut stickkontakten eller stänger av det via brytaren som sitter på elementet (t.ex. automatisk frånslagning, installationsbrytare osv.).
26. Den här värmeapparaten är främst avsedd att användas som frostskydd.
27. Maskinen bör inte användas tillsammans med en extern tidsbrytare eller ett separat system med fjärrkontroll.
28. Detta värmeelement är inte lämpligt för användning i fordon eller maskiner.
29. Vad gäller uppgifterna avseende installationen, hänvisas till nedanstående avsnitt i handboken.

Denna bruksanvisning hör till produkten och måste förvaras på ett säkert ställe. Om produkten byter ägare ska bruksanvisningen följa med produkten till den nya ägaren!

BESKRIVNING AV DELAR

1. Termostatreglage
2. Utblåsningssgaller
3. Indikatorlampa
4. Fötter
5. Monteringsfäste

**ANVÄNDNING**

Frostskyddet med termostat är utvecklat för att hålla mindre rum frostfria. Den får endast användas i hemmet och för det syfte som beskrivs. **Ej lämplig för utomhusbruk.**

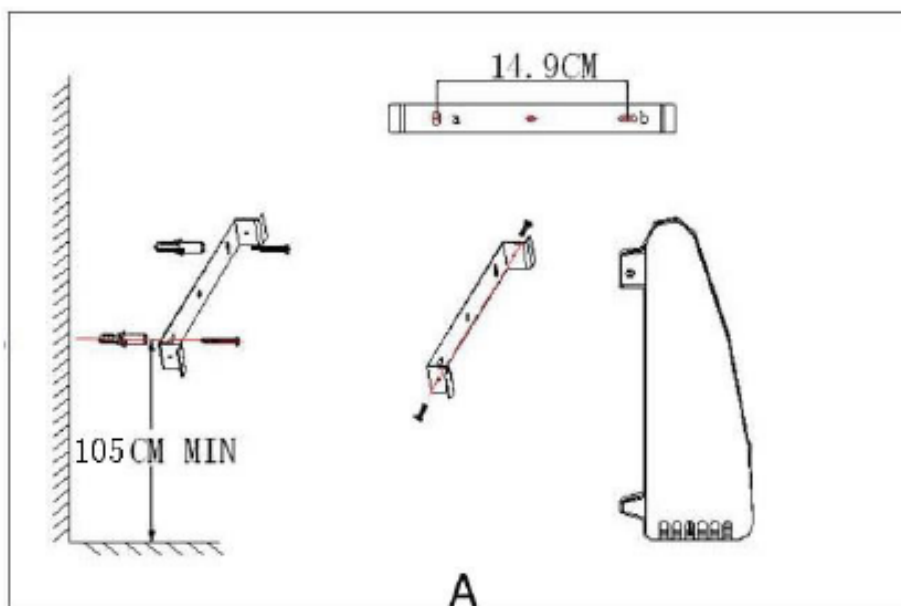
BESKRIVNING

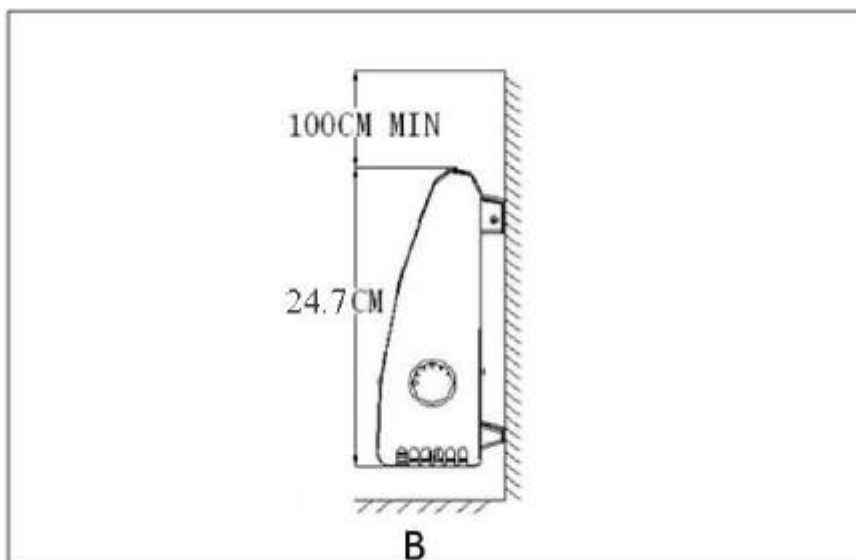
Produkten är ett elektriskt konvektorelement. Det är utrustat med en termostat för att upprätthålla korrekt temperatur. En kontrollampa tänds när värmeelementet börjar värmas upp. Termostaten kontrollerar rumstemperaturen och kopplar till eller från elementet vid behov. Den integrerade temperaturkontrollen stänger av elementet om det blir för varmt och aktiverar det igen när det har svalnat. Värmeelementet är alltid redo att användas. För att stänga av elementet drar du ut stickproppen från eluttaget (I minimiläge (max moturs) ger termostaten enbart frostskydd. I detta läge (beroende på storlek på utrymmet) kommer radiatoren att hålla rumstemperaturen ovan fryspunkten).

MONTERING AV RADIATORN

Läs instruktionerna nedan noggrant när värmaren används väggmonterad:

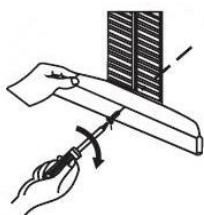
1. Borra två hål (a, b) ca 4 cm djupa (borrdimension \varnothing 8 mm) på väggen med ett avstånd mellan dem på 14,9 cm.
2. Skruva fast monteringsfästet med de två \varnothing 4 x 30 mm skruvarna på väggen och var uppmärksam på minsta avstånd från golv och tak som visas på bilderna A och B.
3. Häng sedan upp värmaren med sina spår på baksidan på monteringsfästet. Säkra sedan upphängningen med de två skruvarna med dimensionen \varnothing 3 x 10 enligt bild A.





När värmaren inte är väggmonterad måste fötterna monteras på enheten.

1. Placera de två fötterna på apparatens undersida.
2. Rikta in utbuktningen och skåran på varje sida av de två fötterna.
3. Dra åt de två medföljande skruvarna för att fästa de två fötterna till undersidan av apparaten.



DRIFTSANVISNING

Vridreglaget och markeringen på höljet visar termostatens inställning. För att ställa in önskad rumstemperatur vrider du reglaget åt höger och väntar tills önskad temperatur har uppnåtts. Vrid sedan tillbaka reglaget sakta igen tills kontrollampen slocknar. Nu motsvarar reglets läge den önskade temperaturen.

SKÖTSEL AV DITT VÄRMEELEMENT

Innan du rengör produkten bryter du strömförsörjningen genom att dra ut stickkontakten från vägguttaget och låter elementet svalna. Rengör höljet med jämna mellanrum med en fuktig trasa. Använd inga starka rengöringsmedel och se till att inget vatten tränger in i produkten.

TEKNISKA DATA

Driftsspänning: 220-240V ~ 50-60Hz

Strömförbrukning: 450-520W

GARANTI OCH KUNDTJÄNST

Innan leverans genomgår våra apparater en sträng kvalitetskontroll. Om trots detta någon skada skulle uppstått vid produktionen eller vid transporten, ber vi dig att ta med apparaten tillbaka till inköpsstället. Förutom de i lag fastställda garantianspråken har köparen möjlighet att göra gällande följande anspråk på garanti:

För den köpta apparaten ges 2 års garanti, med början på inköpsdagen. Om du har en defekt produkt, kan du vända dig direkt till inköpsstället.

Brister som uppstår genom felaktig hantering av apparaten och fel som uppstår genom ingrepp och

reparationer av tredje man eller montering av främmande delar, omfattas ej av vår garanti. Behåll alltid ditt kvitto då det är din garanti vid eventuell reklamation. Skador som uppstår p.g.a. att instruktionsmanualen inte följs ogiltigförklarar garantin och om detta leder till påföljande skador så kan inte vi hållas ansvariga. Vi kan inte hållas ansvariga för materiella skador eller personskador som orsakas av felaktig användning eller om inte säkerhetsföreskrifterna följs. Skador på tillbehören innebär inte per automatik ersättning av hela apparaten. I sådana fall ska du kontakta vår kundservice. Trasigt glas och trasiga plastdelar innebär alltid en kostnad. Defekter på förbrukningsartiklar eller slitdelar och även skador orsakade av rengöring, underhåll eller byte av tidigare nämnda delar täcks inte av garantin och ska således betalas av ägaren.

MILJÖVÄNLIG KASSERING



Återvinning - EU-direktiv 2012/19/EU

Denna markering indikerar att produkten inte får kastas tillsammans med övrigt hushållsavfall. För att förhindra eventuell miljöförstöring och eventuella hälsorisker på grund av icke kontrollerad

avyttring ska den avyttras med ansvar för att materialet ska kunna återanvändas på ett hållbart sätt.

Returnera den använda enheten enligt retur- och insamlingsystem eller kontakta återförsäljaren som sålt produkten. Återförsäljaren kan ombesörja att produkten återvinns på ett miljömässigt säkert sätt.

Emerio B.V.
Oudeweg 115
2031 CC Haarlem
The Netherlands

Customer service:
T: +31 (0) 23 3034369
www.emerio.eu/service

Kundeninformation:
T: +49 (0) 3222 1097 600
www.emerio.eu/service

Klantenservice:
T: +31 (0) 23 3034369
www.emerio.eu/service

ERP-information (SE)

Leverantör: Emerio B.V.
 Oudeweg 115
 2031 CC Haarlem
 The Netherlands

Deklarerar att produkten som beskrivs nedan:

Informationskrav för elektriska lokala rumsvärmare

| Modellidentifierare: | | | | | |
|-----------------------------------|-------------|-----------------|-------|--|-------|
| Objekt | Symbol | Värde | Enhet | Objekt | Enhet |
| Värmeeffekt | | | | Typ av värmeingång, endast för förvaring av elektriska lokala rumsvärmare (välj ett alternativ) | |
| Nominell värmeeffekt | P_{nom} | 0.45-0.52 | kW | manuell värmekontroll med integrerad termostat | Nej |
| Minimal värmeeffekt (preliminärt) | P_{min} | 0.45 | kW | manuell värmekontroll med feedback för rums- och/eller utomhustemperatur | Nej |
| Maximal kontinuerlig värmeeffekt | $P_{max,c}$ | 0.52 | kW | elektronisk kontroll med feedback för rums- och/eller utomhustemperatur | Nej |
| Extra strömförbrukning | | | | fläktstyrd värmeeffekt | Nej |
| Vid nominell värmeeffekt | e_{lmax} | Ej tillgängligt | kW | Kontrolltyp för värmeeffekt/rumstemperatur (välj ett alternativ) | |
| Vid minimal värmeeffekt | e_{lmin} | Ej tillgängligt | kW | enstegs värmeeffekt och ingen värmekontroll för rumstemperatur | Nej |
| I standbyläge | e_{lsb} | 0 | kW | Två eller fler manuella steg, ingen värmekontroll för rumstemperatur | Nej |
| | | | | med mekanisk termostat för kontroll av rumstemperatur | Ja |
| | | | | med elektronisk kontroll för rumstemperatur | Nej |
| | | | | elektronisk kontroll för rumstemperatur plus dygnstimer | Nej |
| | | | | elektronisk kontroll för rumstemperatur plus veckotimer | Nej |
| | | | | Andra kontrollalternativ (flera alternativ kan väljas) | |
| | | | | kontroll för rumstemperatur med närvarodetektor | Nej |
| | | | | Kontroll för rumstemperatur med detektor av öppna fönster | Nej |
| | | | | med fjärrstyrning som alternativ | Nej |
| | | | | med adaptiv startkontroll | Nej |

| | | | | | |
|-------------|--|--|--|----------------------------|-----|
| | | | | med begränsad drifttid | Nej |
| | | | | med sensor för svart lampa | Nej |
| Kontaktinfo | Emerio B.V. Oudeweg 115 2031 CC Haarlem The Netherlands | | | | |

Uppfyller kraven i EU-rådets direktiv:

KOMMISSIONENS FÖRORDNING (EU) nr. 2015/1188 från 28 april 2015 och ändring av KOMMISSIONENS FÖRORDNING (EU) 2016/2282 för genomförande av Europaparlamentets och rådets direktiv 2009/125/EG gällande krav på ekodesign för lokala rumsvärmare

För information till kunden för hur man installerar, använder och underhåller produkten, WEEE-information, vänligen kontrollera bruksanvisningen som är inkluderad i förpackningen.

Beste klant,

Van harte bedankt dat u voor ons product koos.

Lees de volgende informatie zorgvuldig voor u het apparaat voor het eerst gebruikt voor uw eigen veiligheid en om te verzekeren dat u het correct gebruikt.

Dit product is alleen geschikt voor gebruik in goed geïsoleerde ruimtes of occasioneel gebruik.

VEILIGHEIDSINFORMATIE

Het apparaat mag uitsluitend worden gebruikt in overeenstemming met de gebruiksaanwijzingen. Het gebruik voor enig ander doeleinde is niet toegestaan! Alle schade veroorzaakt door foutief gebruik, oneigenlijk gebruik of het niet in acht nemen van de veiligheidsinformatie, kan niet op de waarborg worden verhaald en leidt niet tot aansprakelijkheid.

1. Lees en bewaar deze gebruiksaanwijzing. Opgelet: de afbeeldingen in de gebruiksaanwijzing zijn louter indicatief.
2. Dit toestel mag gebruikt worden door kinderen vanaf de leeftijd van 8 jaar en door personen met verminderde fysieke, zintuiglijke of mentale capaciteiten of met gebrek aan ervaring of kennis, indien zij onder het toezicht staan of gebruiksinstructies voor het veilig gebruik van dit toestel gekregen hebben en de mogelijke gevaren begrijpen.
3. Kinderen mogen niet met dit toestel spelen.
4. Kinderen die niet onder toezicht staan, mogen dit apparaat niet reinigen of onderhouden.
5. Kinderen onder de 3 jaar op afstand houden tenzij ze constant onder toezicht staan.
6. Kinderen tussen de 3 en 8 jaar mogen het apparaat uitsluitend in-/uitschakelen op voorwaarde dat het op zijn

bedoelde normale bedrijfspositie werd geplaatst of geïnstalleerd en dat ze onder toezicht staan of instructies kregen met betrekking tot het veilig gebruik van het apparaat en de betrokken gevaren begrijpen. Kinderen tussen de 3 en 8 jaar mogen het apparaat niet met de contactdoos verbinden, afstellen of reinigen en geen onderhoudswerken uitvoeren.

7. **PAS OP – Sommige onderdelen van dit product kunnen heel warm worden en brandworden veroorzaken. Wees bijzonder voorzichtig als er kinderen en kwetsbare personen aanwezig zijn.**
8. Als het stroomsnoer beschadigd is, dan moet het vervangen worden door de fabrikant, diens dealer of een gekwalificeerde technicus om risico's te voorkomen.
9. Dit apparaat is bestemd voor huishoudelijk gebruik en gelijksoortige toepassingen.
10. Gebruik dit verwarmingstoestel niet als het gevallen is.
11. Gebruik het verwarmingstoestel niet als er tekenen van beschadiging zichtbaar zijn.
12. Gebruik deze verwarming op een horizontaal en stabiel oppervlak of bevestig hem aan de wand, helemaal naar believen.
13. **WAARSCHUWING:** Gebruik het verwarmingstoestel niet in kleine ruimtes wanneer er mensen aanwezig zijn die niet op eigen krachten de kamer kunnen verlaten, tenzij ze onder continu toezicht staan.
14. **WAARSCHUWING:** Om brandgevaar te vermijden, houd textiel, gordijnen en andere brandbare materialen op een afstand van minstens 1 meter van de luchttuitlaat.
15. **WAARSCHUWING:** Bedek de verwarmers niet, om oververhitting te vermijden.



16. **Betekent “ NIET BEDEKKEN “.**
17. Het verwarmingstoestel mag niet onmiddellijk onder een stopcontact worden gebruikt.

18. Gebruik de verw warmer niet in de directe nabijheid van een douche of een zwembad.
19. Verbind het apparaat uitsluitend met de AC-hoofdschakelaar, zoals gespecificeerd op het kentekenplaatje! Zorg ervoor dat de contactdozen en het snoer geschikt zijn voor hoger stroomverbruik.
20. De vorstbeschermer mag niet worden geïnstalleerd op plaatsen waar brandgevaar bestaat, zoals garages, stallen of houten tuinhuisen. Dit geldt ook voor ruimtes waar zich sterk ontvlambare gassen of stof kunnen vormen.
Brandgevaar!
21. De te verwarmen ruimte mag geen makkelijk ontvlambare materialen (vb. benzine, oplosmiddelen, spuitbussen, etc.) of anders brandbare materialen (vb. hout of papier) bevatten. Houd zulke materialen weg van het apparaat.
Brandgevaar!
22. Het oppervlak van de verw warmer wordt warm. Installeer het apparaat daarom niet onmiddellijk onder een elektrische contactdoos.
23. Gebruik de vorstbeschermer niet als het apparaat of snoer defect is. Herstellingen mogen uitsluitend door een specialist worden uitgevoerd.
24. Gebruik het apparaat nooit met natte handen.
Levensgevaar!
25. Het apparaat is zelfs in de laagste stand klaar voor gebruik. Om de vorstbeschermer uit te schakelen, trekt u de stekker uit de contactdoos of schakelt u de vast geïnstalleerde aan-/uitschakelaar uit (vb. automatische uitschakeling, installatieschakelaar, etc.)
26. Deze verw warmer wordt hoofdzakelijk gebruikt als vorstbeschermer.
27. Het apparaat dient niet bediend te worden door middel van een externe tijdschakelaar of door middel van een apart systeem met afstandsbediening.
28. Dit apparaat is niet geschikt om in te bouwen in voertuigen en machines.

29. Voor informatie over de installatie, raadpleeg onderstaande paragraaf van de handleiding.

Deze gebruiksaanwijzingen horen bij het apparaat en moeten op een veilige plaats worden bewaard. Als het apparaat van eigenaar verandert, moeten deze aanwijzingen aan de nieuwe eigenaar worden doorgegeven!

BESCHRIJVING ONDERDELEN

1. Thermostaatregelaar
2. Luchtuitlaatrooster
3. Controlelampje
4. Voetjes
5. Montagebeugel

**GEBRUIK**

De vorstbescherming met thermostaat is bedoeld om kleine ruimtes vorstvrij te houden. Hij kan alleen binnenshuis worden gebruikt voor de eerder genoemde doeleinden. **Niet voor gebruik buitenshuis.**

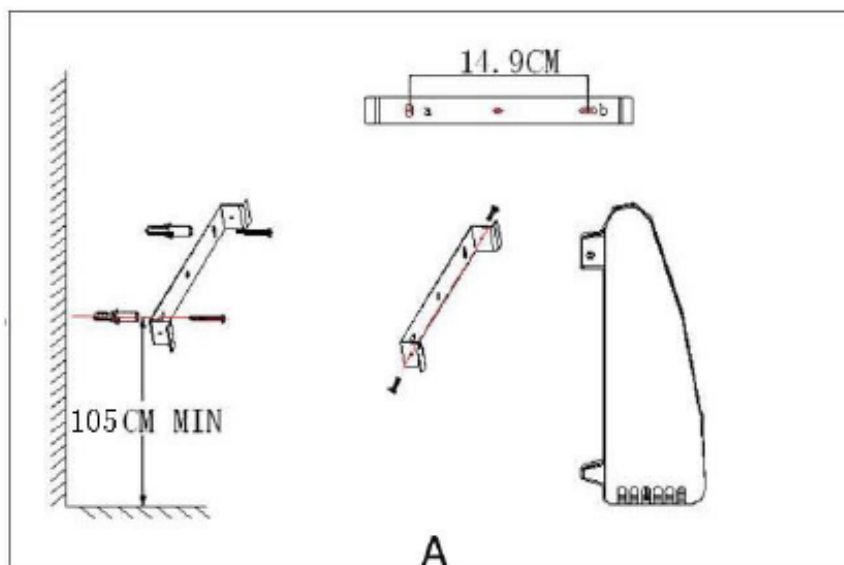
BESCHRIJVING

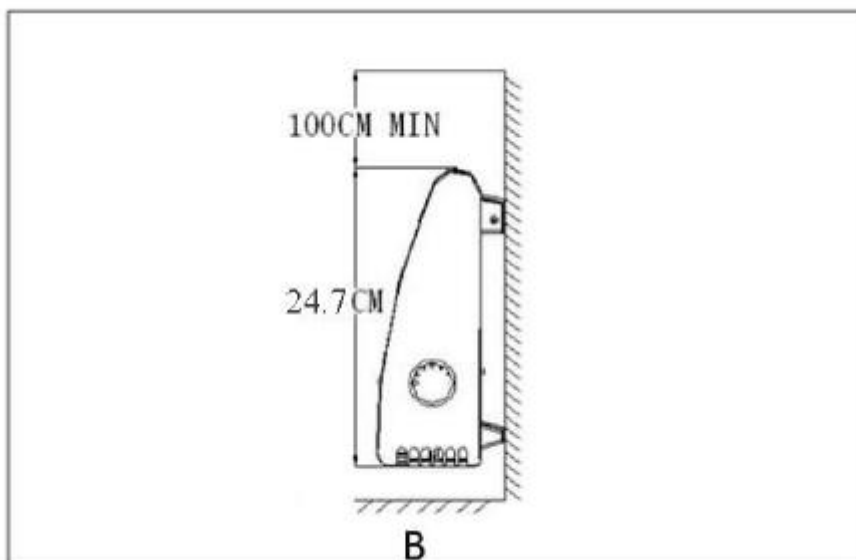
De vorstbeschermer is een elektrische convectieverwarmer. Hij is uitgerust met een thermostaat zodat de gewenste temperatuur wordt aangehouden. Een controlelampje licht op als de vorstbeschermer begint op te warmen. De thermostaat controleert de kamertemperatuur en schakelt de verwarmers, indien nodig, in of uit. De ingebouwde temperatuurmonitor schakelt het apparaat uit als het te warm is en schakelt het opnieuw in nadat het is afgekoeld. De verwarmers is altijd klaar voor gebruik. Om de vorstbeschermer uit te schakelen, trekt u de stekker uit de contactdoos. (In de minimumpositie (volledig tegen de richting van de wijzers van de klok), bevindt de thermostaat zich in de stand voor vorstbescherming. In deze positie (afhankelijk van de grootte van de kamer), zal de verwarmers de temperatuur boven het vriespunt houden.)

VERWARMER MONTEREN

Als het verwarmingstoestel aan de muur wordt gemonteerd, lees onderstaande instructies aandachtig door:

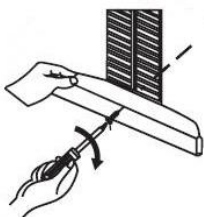
1. Met behulp van een elektrische boormachine (met een $\Phi 8$ mm boor), boor 2 gaten (a, b) in de muur. De afstand tussen a en b is 14,9 cm, de diepte is ongeveer 4 cm.
2. Neem 2 $\Phi 4 \times 30$ mm schroeven en draai ze in de muur vast. Houd rekening met de minimum afstand boven de vloer en onder het plafond tijdens de montage, zoals weergegeven in Afbeelding A en B.
3. Zoek vervolgens de juiste positie om de groeven aan de achterkant van het verwarmingstoestel te laten overeenstemmen zodat het verwarmingstoestel door de beugel wordt vastgehouden. Zet de verbinding vervolgens stevig vast met 2 $\Phi 3 \times 10$ mm schroeven, zoals weergegeven in Afbeelding A.





Als het verwarmingstoestel niet aan de muur wordt gemonteerd, maak de voetjes vast aan het toestel.

1. Plaats de twee pootjes aan de onderkant van het apparaat.
2. Pas de bobbel en de groef aan elke kant op elkaar aan zodat de beide pootjes passen.
3. Draai de beide meegeleverde schroeven vast om de beide pootjes aan het apparaat te bevestigen.



BEDIENINGSVOORSCHRIFTEN

De draaiknop en markering op de behuizing geven de instelling van de thermostaat weer.

Om de gewenste kamertemperatuur in te stellen: draai de knop volledig naar rechts en wacht tot de gewenste temperatuur is bereikt. Draai de knop langzaam terug tot het controlelampje uitdooft. Nu komt de positie van de knop overeen met de gewenste temperatuur.

VORSTBESCHERMER ONDERHOUDEN

Voor u het apparaat schoonmaakt, trekt u de stekker uit de contactdoos en laat u het volledig afkoelen. Maak regelmatig schoon met een vochtige doek. Gebruik geen sterke reinigingsmiddelen en laat geen water in het apparaat dringen.

TECHNISCHE GEGEVENS

Bedrijfsspanning: 220-240V ~ 50-60Hz

Stroomverbruik: 450-520W

GARANTIE EN KLANTENSERVICE

Vóór de levering worden onze apparaten streng gecontroleerd. Indien het toestel ondanks alle zorg bij de productie of tijdens het transport beschadigd werd, moet u het naar de handelaar terugbrengen. Naast het wettelijke recht op waarborg heeft de klant recht op de volgende garantieclaim:

Wij geven een garantie van 2 jaar op het toestel, te beginnen met de koopdatum. Indien u een defect product heeft, kunt u rechtstreeks terug gaan naar het aankooppunt.

Gebreken die het gevolg zijn van ondeskundig gebruik van het toestel, fouten tijdens ingrepen en reparaties door derden of door de inbouw van vreemde onderdelen, vallen niet onder deze garantie. Bewaar altijd uw aankoopnota, zonder aankoopnota kunt u geen aanspraak maken op enige vorm van garantie. Bij schade veroorzaakt door het niet opvolgen van de gebruiksaanwijzing vervalt het recht op garantie. Voor vervolgschade die hieruit ontstaat kunnen wij niet verantwoordelijk gehouden worden. Voor materiële schade of persoonlijk letsel veroorzaakt door ondeskundig gebruik of het niet opvolgen van de veiligheidsvoorschriften zijn wij niet aansprakelijk. In dergelijke gevallen vervalt iedere aanspraak op garantie. Schade aan accessoires of onderdelen betekend niet dat het gehele apparaat zal worden vervangen. Afgebroken glazen of kunststof onderdelen of accessoires vallen niet onder de garantie en zullen tegen vergoeding vervangen kunnen worden. Defecten aan hulpstukken of aan slijtage onderhevige onderdelen, alsmede reiniging, onderhoud of de vervanging van slijtende delen vallen niet onder de garantie en zullen dus in rekening gebracht worden.

MILIEUVRIENDELIJKE AFVALVERWERKING



Recycling – Europese Richtlijn 2012/19/EU

Deze markering betekent dat dit product niet samen met ander huishoudelijk afval mag worden afgedankt. Om mogelijke schade aan het milieu of de volksgezondheid door het ongecontroleerd dumpen van afval te voorkomen, dient u het op een verantwoorde manier te recyclen om het duurzaam hergebruik van grondstoffen te stimuleren. Om uw gebruikt apparaat af te voeren, brengt u het naar een verzamelpunt of neemt u contact op met de handelaar waar het product werd aangekocht. Zij kunnen dit product op een milieuvriendelijke manier recyclen.

Emerio B.V.
Oudeweg 115
2031 CC Haarlem
The Netherlands

Customer service:
T: +31 (0) 23 3034369
www.emerio.eu/service

Kundeninformation:
T: +49 (0) 3222 1097 600
www.emerio.eu/service

Klantenservice:
T: +31 (0) 23 3034369
www.emerio.eu/service

ERP-informatie (NL)

Leverancier: Emerio B.V.
 Oudeweg 115
 2031 CC Haarlem
 The Netherlands

Verklaart dat onderstaand vermeld product:

Informatie-eisen voor elektrische toestellen voor lokale ruimteverwarming

| Modelidentificator(en): | | | | | |
|--|-------------|-----------|---------|--|---------|
| Item | Symbool | Waarde | Eenheid | Item | Eenheid |
| Warmteafgifte | | | | Type van warmtetoevoer, alleen voor elektrische opslagtoestellen voor lokale ruimteverwarming (selecteer één) | |
| Nominale warmteafgifte | P_{nom} | 0.45-0.52 | kW | handmatige sturing van de warmteopslag, met geïntegreerde thermostaat | Nee |
| Minimale warmteafgifte (indicatief) | P_{min} | 0.45 | kW | handmatige sturing van de warmteopslag, met kamer- en/of buitentemperatuurfeedback | Nee |
| Maximale continue warmteafgifte | $P_{max,c}$ | 0.52 | kW | elektronische sturing van de warmteopslag, met kamer- en/of buitentemperatuurfeedback | Nee |
| Supplementair elektriciteits-verbruik | | | | door een ventilator bijgestane warmteafgifte | Nee |
| bij nominale warmteafgifte | e_{lmax} | N.v.t. | kW | Type van sturing van de warmteafgifte/kamertemperatuur (selecteer één) | |
| bij minimale warmteafgifte | e_{lmin} | N.v.t. | kW | eentrapswarmteafgifte en geen sturing van de kamertemperatuur | Nee |
| In stand-by | e_{lsb} | 0 | kW | Twee of meer handmatig in te stellen trappen, geen temperatuursturing | Nee |
| | | | | met mechanische sturing van de kamertemperatuur door thermostaat | Ja |
| | | | | met elektronische sturing van de kamertemperatuur | Nee |
| | | | | elektronische sturing van de kamertemperatuur plus dagtimer | Nee |
| | | | | elektronische sturing van de kamertemperatuur plus weektimer | Nee |
| | | | | Andere sturingsopties (meerdere keuzes mogelijk) | |
| | | | | sturing van de kamertemperatuur, | Nee |

| | | | | | |
|-----------------|--|--|--|--|-----|
| | | | | met aanwezigheidsdetectie | |
| | | | | sturing van de kamertemperatuur, met open vensterdetectie | Nee |
| | | | | met optie van afstandsbediening | Nee |
| | | | | met adaptieve sturing van de start | Nee |
| | | | | met beperking van de werkingstijd | Nee |
| | | | | met black-bulbsensor | Nee |
| Contactgegevens | Emerio B.V. Oudeweg 115 2031 CC Haarlem The Netherlands | | | | |

Voldoet aan de eisen van de Richtlijnen van de raad:

VERORDENING (EU) Nr. 2015/1188 VAN DE COMMISSIE van 28 april 2015 en VERORDENING TOT WIJZIGING (EU) 2016/2282 VAN DE COMMISSIE ter uitvoering van Richtlijn 2009/125/EU van het Europees Parlement en de Raad betreffende de eisen inzake het ecologisch ontwerp voor toestellen voor lokale ruimteverwarming

Voor informatie voor de consument over de installatie, de werking en het onderhoud van het product en de AEEA-informatie, raadpleeg de gebruiksaanwijzing die zich in de verpakking bevindt.

Szanowny Kliencie,
Dziękujemy za wybranie naszego produktu.
Dla własnego bezpieczeństwa i aby zagwarantować właściwe użytkowanie, przed pierwszym użyciem urządzenia prosimy uważnie przeczytać poniższe informacje.

Produkt ten jest przeznaczony tylko do pomieszczeń z dobrą wentylacją lub do okazijnego stosowania.

INFORMACJE DOTYCZĄCE BEZPIECZEŃSTWA

Urządzenia należy używać wyłącznie w sposób opisany w instrukcji obsługi. Nie dopuszcza się używania urządzenia w jakimkolwiek innym celu! Jakiegokolwiek uszkodzenia, które można przypisać niewłaściwemu użytkowaniu lub nieprzestrzeganiu zaleceń bezpieczeństwa zwalniają producenta z odpowiedzialności i powodują utratę gwarancji!

1. Prosimy przeczytać i zachować tę instrukcję. Uwaga: ilustracje w instrukcji obsługi są podane wyłącznie w celach orientacyjnych.
2. Pod warunkiem zapewnienia odpowiedniego nadzoru, pouczenia na temat bezpiecznej obsługi i dopilnowania zrozumienia zagrożeń, urządzenie może być używane przez dzieci w wieku od lat 8, osoby o ograniczeniach fizycznych, czuciowych lub psychicznych, a także osoby, którym brak jest doświadczenia lub wiedzy.
3. Dzieci nie powinny bawić się urządzeniem.
4. Dzieci nie mogą bez nadzoru wykonywać czynności związanych z czyszczeniem i konserwacją.
5. Dzieci w wieku poniżej 3 lat należy trzymać z daleka, chyba że będą one cały czas pilnowane.
6. Dzieci w wieku od 3 do 8 lat mogą tylko włączać/wyłączać urządzenie, przy czym dopuszcza się to pod warunkiem, że urządzenie jest umieszczone lub zainstalowane w normalnej zamierzonej pozycji działania oraz że dzieci są

pilnowane lub zostały pouczone na temat bezpiecznego używania urządzenia i rozumieją występujące zagrożenia. Dzieci w wieku od 3 do 8 lat nie powinny wkładać wtyczki do kontaktu, nastawiać urządzenia, czyścić go, ani wykonywać przy nim czynności konserwacyjnych.

7. UWAGA — Niektóre części produktu mogą być bardzo gorące i mogą spowodować oparzenia. Szczególną uwagę należy zachować w obecności dzieci i osób starszych.

8. Jeżeli kabel zasilający zostanie uszkodzony, aby uniknąć niebezpiecznych sytuacji, należy go wymienić. Wymiany powinien dokonać producent, przedstawiciel jego serwisu lub inne osoby o podobnych kwalifikacjach.

9. To urządzenie jest przeznaczone do używania w domu i do podobnych zastosowań.

10. Nie należy używać grzejnika, który został upuszczony.

11. Nie należy używać grzejnika, jeżeli jest on w widoczny sposób uszkodzony.

12. Grzejnika należy używać na poziomej i stabilnej powierzchni; w stosownych przypadkach można go też zamocować na ścianie.

13. **OSTRZEŻENIE:** W przypadku braku stałego nadzoru, grzejnika nie należy używać w małych pomieszczeniach, w których przebywają osoby nie będące w stanie o własnych siłach opuścić pomieszczenia.

14. **OSTRZEŻENIE:** Aby ograniczyć ryzyko pożaru, wyroby włókiennicze, zasłony lub jakiegokolwiek inne materiały łatwopalne należy przechowywać w odległości co najmniej 1 m od wylotu powietrza.

15. **OSTRZEŻENIE:** Aby uniknąć przegrzania, grzejnika nie należy przykrywać.



16. Oznacza „NIE ZAKRYWAĆ”.

17. Grzejnika nie wolno umieszczać bezpośrednio pod kontaktem.

18. Grzejnika nie należy używać w bezpośrednim sąsiedztwie wanny, prysznicza lub basenu.
19. Urządzenie należy podłączać wyłącznie do sieci prądu przemiennego o parametrach określonych na tabliczce znamionowej! Należy dopilnować, aby wtyczki i przewód były dostosowane do dużych mocy.
20. Ochraniacza przed mrozem nie należy instalować w miejscach, w których występuje zagrożenie pożarem, takich jak garaże, stajnie lub drewniane szopy. Dotyczy to również pomieszczeń, w których mogą się zbierać wysoce łatwopalne gazy lub pyły. **Niebezpieczeństwo pożaru!**
21. W ogrzewanym pomieszczeniu nie powinny się znajdować żadne materiały łatwopalne (np. benzyna, rozpuszczalniki, pojemniki ze sprayem itp.) ani inne materiały łatwopalne (np. drewno lub papier). Tego typu materiały należy trzymać w bezpiecznej odległości od urządzenia. **Niebezpieczeństwo pożaru!**
22. Powierzchnia grzejnika nagrzewa się i staje się gorąca. Urządzenia nie należy instalować bezpośrednio pod gniazdkiem elektrycznym.
23. Ochraniacza przed mrozem nie należy używać, gdy urządzenie lub przewód zasilający są uszkodzone. Naprawy powinny być wykonywane wyłącznie przez specjalistę.
24. Nigdy nie należy obsługiwać urządzenia mokrymi rękoma! **Zagrożenie dla życia!**
25. Urządzenie jest gotowe do użycia nawet na ustawionym najniższym poziomie. Aby wyłączyć ochraniacz przed mrozem, należy wyjąć wtyczkę zasilania lub wyłączyć zainstalowany na stałe wyłącznik (np. wyłącznik automatyczny, przełącznik instalacyjny itp.)
26. Grzejnik ten jest używany głównie do ochrony przed mrozem.
27. Urządzenie nie powinno być zasilane za pośrednictwem zewnętrznego przełącznika czasowego lub oddzielnego

systemu z pilotem, który nie należał pierwotnie do tego urządzenia.

28. To urządzenie grzewcze nie nadaje się do montażu w pojazdach lub maszynach.

29. Informacje dotyczące instalacji podano w akapicie poniżej w niniejszej instrukcji.

Niniejsza instrukcja obsługi stanowi część urządzenia i należy ją przechowywać w bezpiecznym miejscu. W przypadku zmiany właściciela, niniejszą instrukcję należy koniecznie przekazać nowemu właścicielowi!

OPIS CZĘŚCI

1. Przełącznik sterujący termostatem
2. Kratka wylotu powietrza
3. Kontrolka
4. Nogi
5. Zaczep montażowy

**UŻYTKOWANIE**

Ochraniacz przed mrozem z termostatem służy do utrzymywania w małych pomieszczeniach temperatury powyżej zera. Może on być używany wyłącznie w domu i tylko do opisanych celów. **Nie jest przeznaczony do użytku na dworze.**

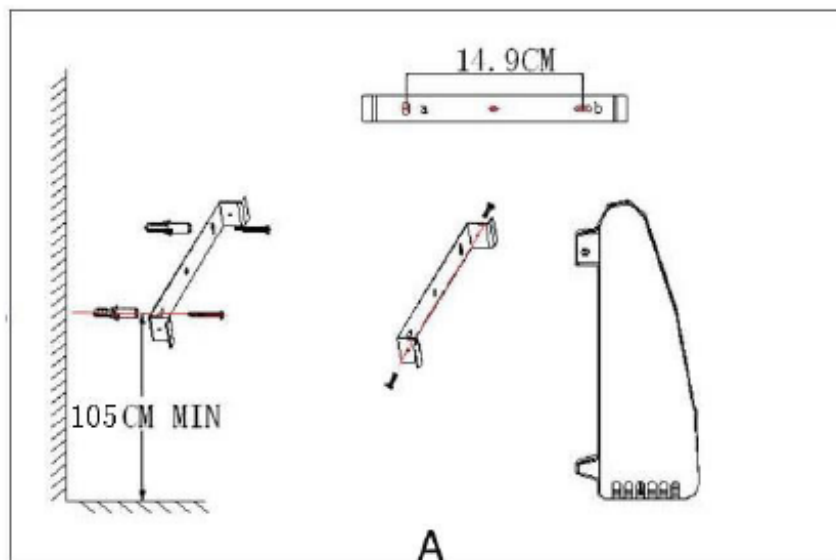
OPIS

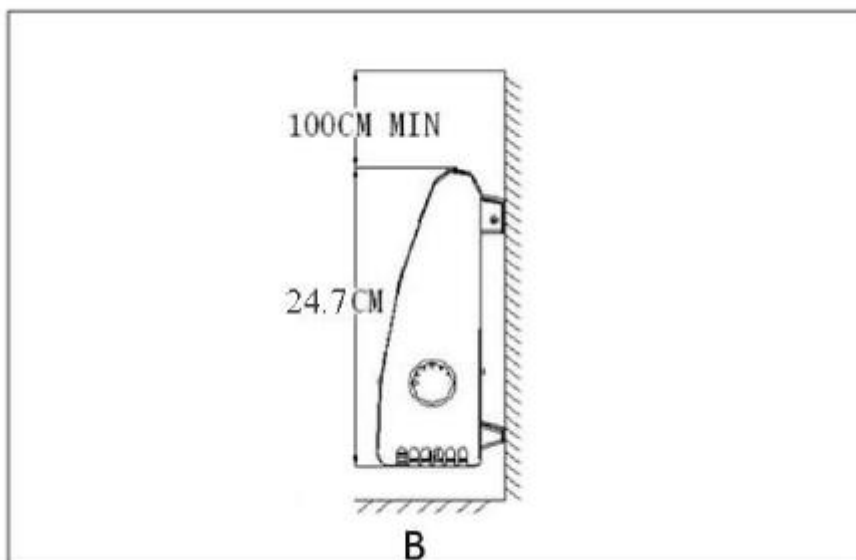
Ochraniacz przed mrozem jest elektrycznym grzejnikiem konwektorowym. Jest on wyposażony w termostat, który służy do utrzymywania żądanej temperatury. Kontrolka zapala się, gdy ogrzewacz przed mrozem zaczyna się nagrzewać. Termostat kontroluje temperaturę w pomieszczeniu i włącza lub wyłącza grzejnik odpowiednio do potrzeb. Wbudowany monitor temperatury wyłącza urządzenie, jeśli jest za gorąco i włącza je ponownie po ochłodzeniu. Grzejnik jest zawsze gotowy do użycia. Aby wyłączyć ogrzewacz przed mrozem, należy wyjąć wtyczkę z kontaktu. (W pozycji minimalnej (całkowicie przeciwnie do kierunku ruchu wskazówek zegara) termostat zapewnia pozycję ochrony przed mrozem. W pozycji tej (w zależności od wielkości pomieszczenia) grzejnik będzie utrzymywał temperaturę powyżej zera.

MONTAŻ GRZEJNIKA

Jeśli grzejnik jest używany zamontowany na ścianie, należy uważnie przeczytać poniższe instrukcje:

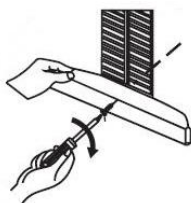
1. Używając wiertarki elektrycznej (rozmiar głowicy wiertła $\Phi 8$ mm), nawierć 2 otwory (a, b) w ścianie. Odległość między otworami a i b powinna wynosić 14,9 cm, głębokość wiercenia około 4 cm.
2. Włóż 2 śruby $\Phi 4 \times 30$ mm i wkręć je w ścianę w sposób pokazany na rysunku A i B. Zwróć uwagę na minimalną odległość nad podłogą i pod sufitem.
3. Znajdź potem odpowiednią pozycję, aby dopasować rowki z tyłu grzejnika. Pozwól, aby zaczep przytrzymał grzejnik. Następnie użyj 2 śrub $\Phi 3 \times 10$ mm, aby trwale skręcić ze sobą elementy, tak jak pokazuje rysunek A.





Gdy grzejnik nie jest używany zamontowany na ścianie, w urządzeniu trzeba zamontować nogi.

1. Załóż dwie nogi od spodu urządzenia.
2. Dopasuj wybrzuszenie i rowek z obu stron, aby dopasować dwie nogi.
3. Dokręć dwie dostarczone śruby, aby zamocować dwie nogi od spodu urządzenia.



INSTRUKCJA OBSŁUGI

Pokrętko i oznaczenie na obudowie pokazują ustawienie termostatu.

Aby ustawić wymaganą temperaturę pokojową, należy: obrócić pokrętko do końca w prawo i poczekać, aż zostanie osiągnięta wymagana temperatura. Ponownie powoli obrócić pokrętko, aż zgaśnie kontrolka. Teraz położenie pokrętki odpowiada żądanej temperaturze.

JAK DBAĆ O OCHRANIACZ PRZED MROZEM

Przed czyszczeniem urządzenia należy odłączyć wtyczkę od zasilania i pozwolić, aby urządzenie całkowicie ostygło. Obudowę należy od czasu do czasu czyścić wilgotną ściereczką. Nie używać żadnych silnych środków czyszczących i nie dopuszczać do dostania się wody do urządzenia.

TECHNICAL DATA

Operating voltage: 220-240V ~ 50-60Hz

Power consumption: 450-520W

GWARANCJA I SERWIS KONSUMENCKI

Przed dostarczeniem do klienta nasze urządzenia poddawane są rygorystycznej kontroli jakości. Jeśli, pomimo wszelkich starań, podczas produkcji lub transportu pojawi się uszkodzenie, należy zwrócić urządzenie do sprzedawcy. Dodatkowo do stosowanych powszechnie przepisów, nabywca ma prawo do reklamacji na podstawie, warunków niniejszej gwarancji:

Dla każdego zakupionego urządzenia zapewniamy 2 lata gwarancji, poczynając od dnia zakupu. Uszkodzony

produkt można zwrócić bezpośrednio w punkcie zakupu.

Niniejsza gwarancja nie obejmuje uszkodzeń spowodowanych niewłaściwą obsługą urządzenia, usterek w wyniku modyfikacji i napraw wykonanych przez strony trzecie lub w wyniku użycia nieoryginalnych części. Należy zachować dowód zakupu, który jest jedyną podstawą złożenia roszczenia gwarancyjnego. Producent nie ponosi odpowiedzialności za uszkodzenia powstałe w wyniku nieprzestrzegania instrukcji obsługi. Powoduje to unieważnienie gwarancji. Producent nie ponosi odpowiedzialności za szkody materiałowe ani obrażenia ciała spowodowane niewłaściwą obsługą urządzenia i nieprzestrzeganiem instrukcji obsługi. Uszkodzenie akcesoriów nie oznacza bezpłatnej wymiany całego urządzenia. W takim wypadku prosimy o kontakt z naszym serwisem. Stłuczone elementy szklane lub pęknięte elementy plastikowe są wymieniane za opłatą. Uszkodzenia materiałów eksploatacyjnych lub części podlegających zużyciu, a także czyszczenie, konserwacja i wymiana wspomnianych części nie jest objęta gwarancją i podlega opłacie.

USUWANIE PRZYJAZNE ŚRODOWISKU



Recykling – Dyrektywa europejska nr 2012/19/UE

Ten znak oznacza, że urządzenia nie należy wyrzucać razem z innymi odpadami domowymi. Aby zapobiec możliwym szkodom dla środowiska i zdrowia ludzi spowodowanym niekontrolowaną utylizacją odpadów, poddaj produkt procesowi recyklingu w celu promowania zrównoważonego

ponownego wykorzystywania zasobów materiałowych. Aby zwrócić zużyte urządzenie, skorzystaj z systemu oddawania zużytych produktów lub skontaktuj się ze sprzedawcą. Sprzedawca może przyjąć produkt w celu przeprowadzenia bezpiecznego dla środowiska recyklingu.

Emerio B.V.
Oudeweg 115
2031 CC Haarlem
The Netherlands

Customer service:
T: +31 (0) 23 3034369
www.emerio.eu/service

Kundeninformation:
T: +49 (0) 3222 1097 600
www.emerio.eu/service

Klantenservice:
T: +31 (0) 23 3034369
www.emerio.eu/service

Informacje dotyczące ekoprojektu (ERP) (PL)

Dostawca: Emerio B.V.
 Oudeweg 115
 2031 CC Haarlem
 The Netherlands

Oświadcza, że produkt wyszczególniony poniżej:

Wymogi informacyjne dotyczące miejscowych elektrycznych grzejników pomieszczeń

| Identyfikacja/e modelu: | | | | | |
|---|-------------|-----------|-----------|---|-----------|
| Element | Symbol | Wartość | Jednostka | Element | Jednostka |
| Wydajność cieplna | | | | Sposób doprowadzania ciepła wyłącznie w przypadku elektrycznych miejscowych ogrzewaczy pomieszczeń (należy wybrać jedną opcję) | |
| Względny doływ ciepła | P_{nom} | 0.45-0.52 | kW | ręczny regulator doprowadzania ciepła z wbudowanym termostatem | Nie |
| Minimalny doływ ciepła (orientacyjnie) | P_{min} | 0.45 | kW | ręczny regulator doprowadzania ciepła z pomiarem temperatury w pomieszczeniu lub na zewnątrz | Nie |
| Maksymalna stała moc cieplna | $P_{max,c}$ | 0.52 | kW | elektroniczny regulator doprowadzania ciepła z pomiarem temperatury w pomieszczeniu lub na zewnątrz | Nie |
| Dodatkowe zużycie energii elektrycznej | | | | moc cieplna regulowana wentylatorem | Nie |
| Przy względnym doływie ciepła | e_{lmax} | n/d | kW | Rodzaj mocy cieplnej/regulacja temperatury w pomieszczeniu (należy wybrać jedną opcję) | |
| Przy minimalnym doływie ciepła | e_{lmin} | n/d | kW | jednostopniowa moc cieplna bez regulacji temperatury w pomieszczeniu | Nie |
| W trybie czuwania | e_{lsb} | 0 | kW | co najmniej dwa ręczne stopnie bez regulacji temperatury w pomieszczeniu | Nie |
| | | | | z mechaniczną regulacją temperatury w pomieszczeniu za pomocą termostatu | Tak |
| | | | | z elektroniczną regulacją temperatury w pomieszczeniu | Nie |
| | | | | z elektroniczną regulacją temperatury w pomieszczeniu i sterownikiem dobowym | Nie |
| | | | | z elektroniczną regulacją | Nie |

| | | | | | |
|----------------------|--|--|--|--|-----|
| | | | | temperatury w pomieszczeniu i sterownikiem tygodniowym | |
| | | | | Inne opcje regulacji (można wybrać kilka) | |
| | | | | regulacja temperatury w pomieszczeniu z wykrywaniem obecności | Nie |
| | | | | regulacja temperatury w pomieszczeniu z wykrywaniem otwartego okna | Nie |
| | | | | z opcją regulacji na odległość | Nie |
| | | | | z adaptacyjną regulacją startu | Nie |
| | | | | z ograniczeniem czasu pracy | Nie |
| | | | | z czujnikiem ciepła promieniowania | Nie |
| Szczegóły kontaktowe | Emerio B.V. Oudeweg 115 2031 CC Haarlem The Netherlands | | | | |

Spełnia wymagania określone w następujących dyrektywach Rady:

ROZPORZĄDZENIE KOMISJI (UE) Nr 2015/1188 z dn. 28 kwietnia 2015r. oraz zmieniające ROZPORZĄDZENIE KOMISJI (UE) 2016/2282 wykonujące Dyrektywę 2009/125/EC Parlamentu europejskiego i Rady w odniesieniu do wymogów dotyczących ekoprojektu dla piecyków grzewczych.

W odniesieniu do informacji dla klienta dotyczących sposobu instalacji, stosowania i konserwacji produktu, informacji o WEEE, prosimy o zapoznanie się z instrukcją obsługi załączonej do opakowania.