

## Instruction manual – English

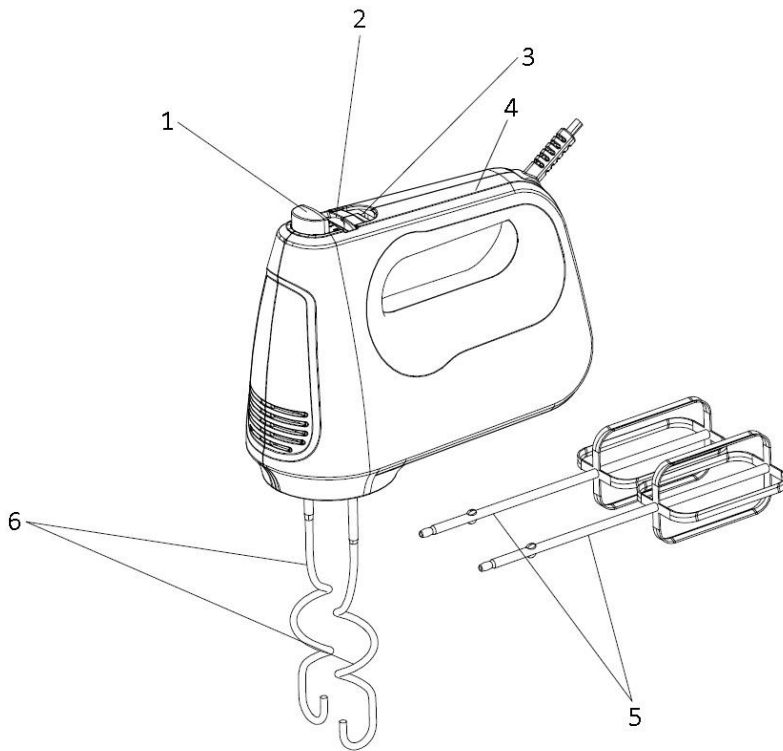
### SAFETY INSTRUCTIONS

Before use make sure to read all of the below instructions in order to avoid injury or damage, and to get the best results from the appliance. Make sure to keep this manual in a safe place. If you give or transfer this appliance to someone else make sure to also include this manual.

In case of damage caused by user failing to follow the instructions in this manual the warranty will be void. The manufacturer/importer accepts no liability for damages caused by failure to follow the manual, a negligent use or use not in accordance with the requirements of this manual.

1. Always disconnect the appliance from the supply if it is left unattended and before assembling, disassembling or cleaning.
2. This appliance shall not be used by children. Keep the appliance and its cord out of reach of children.
3. Appliances can be used by persons with reduced physical, sensory or mental capabilities or lack of experience and knowledge if they have been given supervision or instruction concerning use of the appliance in a safe way and if they understand the hazards involved.
4. Children shall not play with the appliance.
5. If the supply cord is damaged, it must be replaced by the manufacturer, its service agent or similarly qualified persons in order to avoid a hazard.
6. Switch off the appliance and disconnect from supply before changing accessories or approaching parts that move in use.
7. Warning: Potential risk of injuries from misuse.
8. Before inserting the plug into the mains socket, please check that the voltage and frequency comply with the specifications on the rating label.
9. Disconnect the mains plug from the socket when the appliance is not in use and before cleaning.
10. If an extension cord is used it must be suited to the power consumption of the appliance, otherwise overheating of the extension cord and/or plug may occur. There is a potential risk of injuries from tripping over the extension cord. Be careful to avoid dangerous situations.
11. Ensure that the mains cable is not hung over sharp edges and keep it away from hot objects and open flames.
12. Do not immerse the appliance or the mains plug in water or other liquids. There is danger to life due to electric shock!
13. To remove the plug from the plug socket, pull the plug. Do not pull the power cord.
14. Do not touch the appliance if it falls into water. Remove the plug from its socket, turn off the appliance and send it to an authorized service center for repair.
15. Do not plug or unplug the appliance from the electrical outlet with a wet hand.
16. Never attempt to open the housing of the appliance, or to repair the appliance yourself. This could cause electric shock.
17. Children are unable to recognize the hazards associated with incorrect handling of electrical appliances. Therefore, children should never use electric household appliances unsupervised.
18. Never leave the appliance unattended during use.
19. This appliance is not designed for commercial use.
20. Do not use the appliance for other than intended use.
21. Avoid contact with moving parts. Keep hands, hair, clothing, as well as spatulas and other utensils away from beaters or dough hooks, to reduce the risk of injury to person and/or damage to the hand mixer.
22. Never fit accessories with different functions at the same time (dough hooks and beaters etc.)
23. Remove accessories from hand mixer before washing.
24. The use of attachments or accessories not recommended or sold by the manufacturer may cause fire, electric shock or injury.
25. Do not wind the power cord around the appliance during storage. This could cause damage to the cord and lead to danger of short circuit, electric shock or fire.
26. Regarding the instructions for cleaning the surfaces which come in contact with food, speed settings and operating times, please refer to the below paragraph of the manual.
27. Never eject the beaters or dough hooks when the appliance is in operation.
28. Always check that the speed control is in position "0" before plugging the power cord into the wall outlet. To disconnect, turn the speed control to position "0", and then remove the plug from the wall outlet.

## PARTS DESCRIPTION



1. Eject button
2. Speed control
3. Turbo button
4. Handle
5. Beaters
6. Dough hooks

## BEFORE FIRST USE

1. Carefully unpack the hand mixer and remove all packaging material.
2. Clean the various accessories of your appliance in warm soapy water, rinse and dry thoroughly before use.

## INSTRUCTION FOR USE

1. Be sure speed control is in the "0" position and the appliance is unplugged from the electrical outlet.
2. Insert beaters/dough hooks singly at a time, by placing stem end of beaters/dough hooks into the opening on the bottom of the mixer. Only assemble the provided beaters or dough hooks into the appliance.  
Note: the beaters can be inserted in either socket, as the beaters are identical. Turn beater slightly and push in until it clicks into position.  
For dough hooks, the one with washer can only be inserted into the bigger socket and the other one can only be inserted into the smaller one. The two dough hooks cannot be inserted in reverse.
3. Plug into appropriate outlet.
4. Place the ingredients into a bowl suitable for mixing purposes, grip the mixer handle, and position the beaters in the center of the food to be mixed.
5. Turn mixer on and adjust speed setting using the control on the top. There are 6 speed settings to be selected. When kneading yeast dough, suggesting to select the speed control by lower speed and then by higher speed to achieve the best results. The appliance will run at the highest speed when pressing the turbo button.
6. When you have finished using it, set the speed control switch to "0" position.
7. Unplug the appliance.
8. While pressing the eject button, pull out the beaters/dough hooks.

**Caution:**

1. Never wash the motor housing in water.
2. Be sure the control knob is turned to position "0" and cord is removed from electrical outlet before taking out the attachments from the housing.

**If you want to blend directly in the saucepan, you should take the saucepan away from the stove first and let it cool down slightly. Do not blend any food at a temperature that higher than 40°C, otherwise your hand mixer could get overheated.**

**SPEED GUIDE**

SPEED	DESCRIPTION
1-2	For mixing dry ingredients with liquids, folding whipped egg whites and cream into mixtures, stirring gravies and sauces and mashing vegetables.
3-4	For mixing cake mixes, puddings or batters. For using the dough hooks when mixing dough or heavier cake mixes. For creaming together shortening and sugar.
5-6	For whipping cream, evaporated or powdered milk, egg whites or whole eggs. For mixing minced meat or kneading heavy dough.

**PROCESSING GUIDE**

	Quantities and processing times	
Recipe	Quantity	Time
Yeast dough	Max 350 gr. flour	Max. 5 min.
Batter for waffles, pancakes	Ca. 500 gr.	Ca. 3 min.
Thin sauces, creams and soups	Ca. 500 gr.	Ca. 3 min.
Mayonaise	Max. 3 egg yolks	Ca. 5 min.
Mashed potatoes	Max. 500 gr.	Max. 3 min.
Whipped cream	Max. 500 gr.	Max. 3 min.
Beating egg whites	Max. 5 egg whites	Ca. 3 min.
Cake dough	Ca. 500 gr.	Ca. 3 min.

**Caution:**

Never use more load than mentioned in the table above and never operate the mixer longer than mentioned. Allow the mixer to cool down for 15 minutes after finishing a recipe.

**CLEANING THE APPLIANCE**

1. Before cleaning switch off and unplug the cord from the electrical outlet.
2. Wash beaters in hot soapy water. Rinse well and dry.
3. Wipe mixer body with a damp cloth.
4. The beaters and dough hooks can be washed in a dishwasher.

**TECHNICAL DATA**

Operating voltage: 220-240V ~ 50Hz

Power consumption: 250W



The crossed out wheellie bin symbol means that this product shall not be disposed of with normal household waste. Electronic and Electrical Equipment not included in the selective sorting process are potentially dangerous for the environment and human health due to the presence of hazardous substances. Please dispose of responsibly at an approved waste or recycling facility.

## Bedienungsanleitung – German

### SICHERHEITSHINWEISE

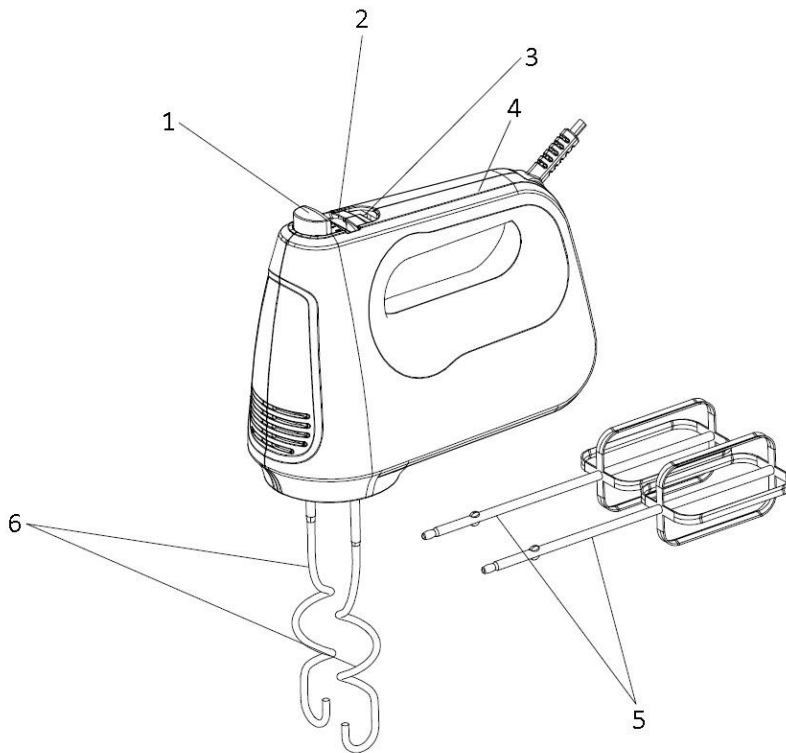
Lesen Sie vor dem Gebrauch unbedingt die nachfolgenden Anleitungen, um Verletzungen oder Beschädigungen zu vermeiden und das beste Ergebnis mit dem Gerät zu erzielen. Bewahren Sie diese Bedienungsanleitung an einem sicheren Ort auf. Wenn Sie dieses Gerät an eine andere Person weitergeben, stellen Sie sicher, dass Sie auch diese Bedienungsanleitung aushändigen.

Im Falle von Beschädigungen, die durch die Missachtung der Anleitungen in dieser Bedienungsanleitung verursacht wurden, wird die Garantie ungültig. Der Hersteller/Importeur haftet nicht für Schäden, die durch Missachtung der Bedienungsanleitung, fahrlässigen Gebrauch oder Benutzung, die nicht in Übereinstimmung mit den Anforderungen dieser Bedienungsanleitung erfolgt, verursacht wurden.

1. Ziehen Sie immer den Netzstecker des Gerätes aus der Steckdose, wenn es unbeaufsichtigt ist und vor dem Zusammenbauen, Zerlegen oder Reinigen.
2. Dieses Gerät darf nicht von Kindern benutzt werden. Halten Sie das Gerät und sein Netzkabel außer Reichweite von Kindern.
3. Geräte können von Personen mit eingeschränkten körperlichen, sensorischen oder geistigen Fähigkeiten oder mangelnder Erfahrung und Kenntnis benutzt werden, wenn sie beaufsichtigt werden oder in die sichere Benutzung des Gerätes unterwiesen werden und wenn sie die damit verbundenen Gefahren verstehen.
4. Kinder dürfen nicht mit dem Gerät spielen.
5. Wenn das Netzkabel beschädigt ist, muss es vom Hersteller, seinem Kundendienst oder einer ähnlich qualifizierten Person ausgewechselt werden, um Gefahren zu vermeiden.
6. Schalten Sie das Gerät aus und ziehen Sie den Netzstecker, bevor Sie Zubehör auswechseln oder sich Teilen nähern, die während des Betriebs in Bewegung sind.
7. Warnung: Verletzungsgefahr bei Fehlgebrauch.
8. Bevor Sie den Stecker mit der Netzsteckdose verbinden, prüfen Sie bitte, ob die Spannung und die Frequenz mit den Angaben auf dem Typenschild übereinstimmen.
9. Ziehen Sie den Netzstecker aus der Steckdose, wenn das Gerät nicht benutzt und bevor es gereinigt wird.
10. Falls ein Verlängerungskabel verwendet wird, muss es für den Stromverbrauch des Gerätes geeignet sein, sonst kann es zum Überhitzen des Verlängerungskabels und/oder des Steckers kommen. Es besteht Verletzungsgefahr durch Stolpern über das Verlängerungskabel. Lassen Sie Vorsicht walten, um gefährliche Situationen zu vermeiden.
11. Achten Sie darauf, dass das Netzkabel nicht über scharfe Kanten hängt und halten Sie es von heißen Objekten und offenen Flammen fern.
12. Tauchen Sie das Gerät oder den Netzstecker nicht in Wasser oder andere Flüssigkeiten. Es besteht Lebensgefahr aufgrund von Stromschlag!
13. Um den Stecker aus der Steckdose zu entfernen, ziehen Sie am Stecker. Ziehen Sie nicht am Kabel.
14. Berühren Sie das Gerät nicht, wenn es ins Wasser gefallen ist. Ziehen Sie den Stecker aus der Steckdose, schalten Sie das Gerät aus und schicken Sie es an einen autorisierten Kundendienst zwecks Reparatur.
15. Den Netzstecker des Gerätes nicht mit einer nassen Hand aus der Steckdose ziehen oder mit der Steckdose verbinden.
16. Versuchen Sie unter keinen Umständen, das Gehäuse des Gerätes zu öffnen oder das Gerät selbst zu reparieren. Dies könnte einen Stromschlag verursachen.
17. Kinder sind sich der Gefahren, die mit der falschen Handhabung von elektrischen Geräten verbunden sind, nicht bewusst. Aus diesem Grund sollten Kinder niemals unbeaufsichtigt elektrische Geräte benutzen.
18. Lassen Sie das Gerät während des Gebrauchs niemals unbeaufsichtigt.
19. Dieses Gerät ist nicht für den gewerblichen Gebrauch konzipiert.
20. Verwenden Sie das Gerät nur zu seinem bestimmungsgemäßen Zweck.
21. Berühren Sie nicht die sich bewegenden Teile. Halten Sie Hände, Haare, Kleidung sowie Spatel und andere Utensilien von den Schneebesens- oder Knethaken fern, um die Gefahr von Verletzungen für Personen und/oder Beschädigungen am Handmixer zu reduzieren.
22. Benutzen Sie niemals Zubehör mit unterschiedlichen Funktionen zusammen (Knethaken und Schneebesens usw.)
23. Entfernen Sie vor dem Abwaschen das Zubehör von dem Handmixer.

24. Die Verwendung von Aufsätzen oder Zubehörteilen, die nicht vom Hersteller empfohlen oder verkauft werden, kann einen Brand, Stromschlag oder Verletzungen verursachen.
25. Wickeln Sie das Kabel zur Aufbewahrung nicht um das Gerät. Dies kann das Kabel beschädigen und zu Kurzschluss, Stromschlag oder Feuer führen.
26. Um Informationen zur Reinigung der Flächen, die mit Lebensmitteln in Berührung kommen zu erhalten, lesen Sie bitte den nachfolgenden Abschnitt in der Bedienungsanleitung „REINIGUNG DES GERÄTS“. Um Informationen zu Geschwindigkeitseinstellungen und Betriebszeiten zu erhalten, lesen Sie bitte den nachfolgenden Abschnitt in der Bedienungsanleitung.
27. Lösen Sie die Rührbesen oder Knethaken unter keinen Umständen, wenn das Gerät in Betrieb ist.
28. Stellen Sie sicher, dass der Geschwindigkeitsregler immer in Position „0“ ist, bevor Sie das Netzkabel mit der Wandsteckdose verbinden. Stellen Sie den Geschwindigkeitsregler zum Trennen des Netzkabels auf „0“ und ziehen Sie dann den Stecker aus der Steckdose.

## BESCHREIBUNG



1. Freigabetaste
2. Geschwindigkeitsregler
3. Turbotaste
4. Handgriff
5. Rührbesen
6. Knethaken

## VOR DER ERSTEN INBETRIEBNAHME

1. Packen Sie den Handmixer vorsichtig aus und entfernen alles Verpackungsmaterial.
2. Reinigen Sie die Zubehörteile in warmer Seifenlauge, spülen sie gut ab und lassen sie vor dem Einbau vollständig trocknen.

## INBETRIEBNAHME

1. Achten Sie darauf, dass der Geschwindigkeitsregler sich in der Stellung „0“ befindet und der Netzstecker des Geräts gezogen ist.
2. Setzen Sie entweder die Rührbesen oder Knethaken ein, indem Sie den Schaft des Rührbesens oder Knethakens in die Öffnung auf der Unterseite des Mixers stecken. Befestigen Sie nur die mitgelieferten Rührbesen oder Knethaken am Gerät.

Hinweis: Die Rührbesen können in eine beliebige Öffnung gesteckt werden, da beide identisch sind. Drehen Sie die Rührbesen etwas und schieben Sie sie in das Gerät hinein, bis sie hörbar einrasten.

Was die Knethaken anbetrifft, kann der Knethaken mit der Scheibe nur in die größere Öffnung gesteckt werden und der andere nur in die kleinere. Die beiden Knethaken können nicht andersherum befestigt werden.

3. Stecken Sie den Netzstecker in eine Steckdose.
4. Geben Sie das Mixgut in eine zum Mixen geeignete Schüssel, ergreifen den Handgriff des Mixers und halten die Rührbesen mittig in das Mixgut.
5. Schalten Sie den Mixer ein und stellen die Geschwindigkeit mittels des Geschwindigkeitsreglers ein. Es stehen 6 Geschwindigkeitsstufen zur Auswahl. Zum Kneten von Hefeteig empfiehlt es sich, zunächst eine niedrigere Geschwindigkeitsstufe zu wählen und die Geschwindigkeit dann zu erhöhen, um die besten Ergebnisse zu erzielen. Das Gerät läuft mit Höchstgeschwindigkeit, wenn die Turbo-Taste gerückt wird.
6. Wenn der Mixvorgang beendet ist, stellen Sie den Geschwindigkeitsregler in die Stellung „0“.
7. Ziehen Sie den Netzstecker des Geräts.
8. Ziehen Sie während des Drückens der Freigabetaste die Rührbesen/Knethaken heraus.

#### VORSICHT:

1. Reinigen Sie das Motorgehäuse niemals in Wasser.
2. Vergewissern Sie sich, dass vor dem Entfernen der Rührbesen/Knethaken der Geschwindigkeitsregler in der Stellung „0“ steht und der Netzstecker gezogen ist.

**Wenn Sie direkt im Kochtopf mixen möchten, sollten Sie den Kochtopf zuerst vom Herd nehmen und ihn leicht abkühlen lassen. Mixen Sie keine Lebensmittel bei einer Temperatur über 40°C, da Ihr Stabmixer ansonsten überhitzt werden könnte.**

#### LEITFADEN FÜR DIE GESCHWINDIGKEITSSTUFEN

GESCHWINDIGKEIT	BESCHREIBUNG
1-2	Mixen von trockenen Zutaten mit Flüssigkeiten, Heben von geschlagenem Eiweiß oder Schlagsahne unter Mischungen und Rühren von Soßen.
3-4	Rühren von Kuchenmischungen, Pudding oder Backmischungen. Zum Rühren von Teig oder schweren Kuchenmischungen die Knethaken verwenden. Zum cremig Rühren von Butter und Zucker.
5-6	Schlagen von Sahne, Trockenmilch oder Milchpulver, Eiweiß oder ganzen Eiern. Zum Rühren von Hackfleisch oder Teigkneten.

#### Leitfaden

	Mengen und Verarbeitungszeiten	
Rezept	Menge	Zeit
Hefeteig	Max. 350 g Mehl	Max. 5 min
Teig für Waffeln, Pfannkuchen	Ca. 500 g	Ca. 3 min
Dünnflüssige Soßen, Cremes und Suppen	Ca. 500 g	Ca. 3 min
Mayonnaise	Max. 3 Eigelb	Ca. 5 min
Kartoffelbrei	Max. 500 g	Max. 3 min
Schlagsahne	Max. 500 g	Max. 3 min
Eiweiß steif schlagen	Max. 5 Eiweiß	Ca. 3 min
Kuchenteig	Ca. 500 g	Ca. 3 min

#### Vorsicht:

Benutzen Sie niemals größere Mengen als in der obenstehenden Tabelle aufgeführt und lassen Sie das Handrührgerät niemals länger als angegeben laufen.

Lassen Sie das Handrührgerät nach Fertigstellung eines Rezeptes 15 Minuten lang abkühlen.

## REINIGUNG DES GERÄTS

1. Vor der Reinigung das Gerät ausschalten und den Netzstecker ziehen.
2. Die Rührbesen/Knethaken in heißer Seifenlauge reinigen, gut abspülen und trocknen.
3. Das Mixergehäuse mit einem feuchten Tuch abwischen.
4. Die Rührbesen und Knethaken sind geschirrspülmaschinenfest.

## TECHNISCHE DATEN

Nennspannung: 220-240V ~ 50Hz

Leistungsaufnahme: 250W



Das nebenstehende Symbol einer durchgestrichenen Mülltonne auf Rädern zeigt an, dass dieses Gerät der Richtlinie 2012/19/EU unterliegt. Diese Richtlinie besagt, dass Sie dieses Gerät am Ende seiner Nutzungszeit nicht mit dem normalen Haushaltsmüll entsorgen dürfen, sondern in speziell eingerichteten Sammelstellen, Wertstoffhöfen oder Entsorgungsbetrieben abgeben müssen. Diese Entsorgung ist für Sie kostenfrei. Schonen Sie die Umwelt und entsorgen Sie fachgerecht.

Beim Kauf eines Neugerätes haben Sie das Recht, das entsprechende Altgerät an Ihren Händler zurückzugeben. Händler von Elektro- und Elektronikgeräten mit einer Verkaufsfläche von mindestens 400 qm sowie Lebensmittelhändler mit einer Verkaufsfläche von mindestens 800 qm, die regelmäßig Elektro- und Elektronikgeräte verkaufen, sind außerdem verpflichtet, Altgeräte unentgeltlich zurückzunehmen, auch ohne dass ein Neugerät gekauft wird, wenn die Altgeräte in keiner Abmessung größer sind als 25 cm. Der Händler bietet Ihnen Rücknahmemöglichkeiten direkt in den Filialen und Märkten an. Informieren Sie sich auch bei Ihrem Händler über die Rücknahmemöglichkeiten vor Ort.

Sofern Ihr Altgerät personenbezogene Daten enthält, sind Sie selbst für deren Löschung verantwortlich, bevor Sie es zurückgeben. Sofern dies ohne Zerstörung des Altgerätes möglich ist, entnehmen Sie die alten Batterien oder Akkus sowie Lampen bevor Sie das Altgerät zur Entsorgung zurückgeben und führen Sie sie einer separaten Sammlung zu. Bei fest eingebauten Akkus ist bei der Entsorgung darauf hinzuweisen, dass das Gerät einen Akku enthält. Weitere Möglichkeiten zur Entsorgung des ausgedienten Produkts erfahren Sie bei Ihrer Gemeinde- oder Stadtverwaltung.