

WAVEJ®

HM-124841.1



Handmixer (D)

Handmixer (NL)

Batidora de varillas (E)

Batedeira (P)

Frullatore a mano (I)

Ručný mixér (SK)

Ročni mešalnik (SLO)

Mikser ręczny (PL)

Mixer de mâână (RO)

Ručni mikser (HR)

Ruční mixér (CZ)

Ръчен миксер (BG)

Kézi mixer (H)

Hand mixer (EN)



Inhalt – Inhoud – Contenido – Índice – Contenuto – Obsah – Vsebina – Treść –
Cuprins – Sadržaj – Obsah – Съдържание – Tartalom – Content

Bedienungsanleitung – German (D)	- 2 -
Gebruiksaanwijzing – Netherlands (NL)	- 9 -
Manual de Instrucciones – Spanish (E)	- 16 -
Manual de instruções – Portuguese (P).....	- 23 -
Manuale d'istruzioni – Italian (I).....	- 30 -
Návod na obsluhu – Slovak (SK).....	- 37 -
Navodila za uporabo – Slovenian (SLO)	- 44 -
Instrukcja obsługi – Polish (PL)	- 51 -
Manual de utilizare – Romanian (RO).....	- 58 -
Uputa za korištenje – Croatian (HR)	- 65 -
Návod k použití – Czech (CZ)	- 72 -
Ръководство с инструкции – Bulgaria (BG)	- 79 -
Kezelési útmutató – Hungary (H).....	- 86 -
Instruction manual – English (EN)	- 93 -

SICHERHEITSHINWEISE

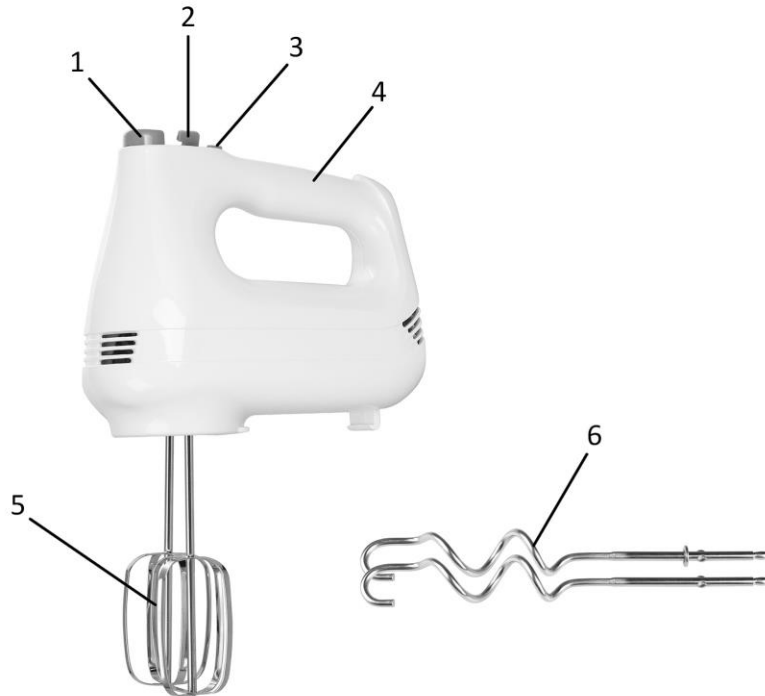
Lesen Sie vor dem Gebrauch unbedingt die nachfolgenden Anleitungen, um Verletzungen oder Beschädigungen zu vermeiden und das beste Ergebnis mit dem Gerät zu erzielen. Bewahren Sie diese Bedienungsanleitung an einem sicheren Ort auf. Wenn Sie dieses Gerät an eine andere Person weitergeben, stellen Sie sicher, dass Sie auch diese Bedienungsanleitung aushändigen.

Im Falle von Beschädigungen, die durch die Missachtung der Anleitungen in dieser Bedienungsanleitung verursacht wurden, wird die Garantie ungültig. Der Hersteller/Importeur haftet nicht für Schäden, die durch Missachtung der Bedienungsanleitung, fahrlässigen Gebrauch oder Benutzung, die nicht in Übereinstimmung mit den Anforderungen dieser Bedienungsanleitung erfolgt, verursacht wurden.

1. Ziehen Sie immer den Netzstecker des Gerätes aus der Steckdose, wenn es unbeaufsichtigt ist und vor dem Zusammenbauen, Zerlegen oder Reinigen.
2. Dieses Gerät darf nicht von Kindern benutzt werden. Halten Sie das Gerät und sein Netzkabel außer Reichweite von Kindern.
3. Geräte können von Personen mit eingeschränkten körperlichen, sensorischen oder geistigen Fähigkeiten oder mangelnder Erfahrung und Kenntnis benutzt werden, wenn sie beaufsichtigt werden oder in die sichere Benutzung des Gerätes unterwiesen werden und wenn sie die damit verbundenen Gefahren verstehen.
4. Kinder dürfen nicht mit dem Gerät spielen.
5. Wenn das Netzkabel beschädigt ist, muss es vom Hersteller, seinem Kundendienst oder einer ähnlich qualifizierten Person ausgewechselt werden, um Gefahren zu vermeiden.
6. Schalten Sie das Gerät aus und ziehen Sie den Netzstecker, bevor Sie Zubehör auswechseln oder sich Teilen nähern, die während des Betriebs in Bewegung sind.

7. Warnung: Verletzungsgefahr bei Fehlgebrauch.
8. Bevor Sie den Stecker mit der Netzsteckdose verbinden, prüfen Sie bitte, ob die Spannung und die Frequenz mit den Angaben auf dem Typenschild übereinstimmen.
9. Ziehen Sie den Netzstecker aus der Steckdose, wenn das Gerät nicht benutzt und bevor es gereinigt wird.
10. Falls ein Verlängerungskabel verwendet wird, muss es für den Stromverbrauch des Gerätes geeignet sein, sonst kann es zum Überhitzen des Verlängerungskabels und/oder des Steckers kommen. Es besteht Verletzungsgefahr durch Stolpern über das Verlängerungskabel. Lassen Sie Vorsicht walten, um gefährliche Situationen zu vermeiden.
11. Achten Sie darauf, dass das Netzkabel nicht über scharfe Kanten hängt und halten Sie es von heißen Objekten und offenen Flammen fern.
12. Tauchen Sie das Gerät oder den Netzstecker nicht in Wasser oder andere Flüssigkeiten. Es besteht Lebensgefahr aufgrund von Stromschlag!
13. Um den Stecker aus der Steckdose zu entfernen, ziehen Sie am Stecker. Ziehen Sie nicht am Kabel.
14. Berühren Sie das Gerät nicht, wenn es ins Wasser gefallen ist. Ziehen Sie den Stecker aus der Steckdose, schalten Sie das Gerät aus und schicken Sie es an einen autorisierten Kundendienst zwecks Reparatur.
15. Den Netzstecker des Gerätes nicht mit einer nassen Hand aus der Steckdose ziehen oder mit der Steckdose verbinden.
16. Versuchen Sie unter keinen Umständen, das Gehäuse des Gerätes zu öffnen oder das Gerät selbst zu reparieren. Dies könnte einen Stromschlag verursachen.
17. Kinder sind sich der Gefahren, die mit der falschen Handhabung von elektrischen Geräten verbunden sind, nicht bewusst. Aus diesem Grund sollten Kinder niemals unbeaufsichtigt elektrische Geräte benutzen.
18. Lassen Sie das Gerät während des Gebrauchs niemals unbeaufsichtigt.

19. Dieses Gerät ist nicht für den gewerblichen Gebrauch konzipiert.
20. Verwenden Sie das Gerät nur zu seinem bestimmungsgemäßen Zweck.
21. Berühren Sie nicht die sich bewegenden Teile. Halten Sie Hände, Haare, Kleidung sowie Spatel und andere Utensilien von den Schneebesens- oder Knethaken fern, um die Gefahr von Verletzungen für Personen und/oder Beschädigungen am Handmixer zu reduzieren.
22. Benutzen Sie niemals Zubehör mit unterschiedlichen Funktionen zusammen (Knethaken und Schneebesens usw.)
23. Entfernen Sie vor dem Abwaschen das Zubehör von dem Handmixer.
24. Die Verwendung von Aufsätzen oder Zubehörteilen, die nicht vom Hersteller empfohlen oder verkauft werden, kann einen Brand, Stromschlag oder Verletzungen verursachen.
25. Wickeln Sie das Kabel zur Aufbewahrung nicht um das Gerät. Dies kann das Kabel beschädigen und zu Kurzschluss, Stromschlag oder Feuer führen.
26. Um Informationen zur Reinigung der Flächen, die mit Lebensmitteln in Berührung kommen zu erhalten, lesen Sie bitte den nachfolgenden Abschnitt in der Bedienungsanleitung „REINIGUNG DES GERÄTS“. Um Informationen zu Geschwindigkeitseinstellungen und Betriebszeiten zu erhalten, lesen Sie bitte den nachfolgenden Abschnitt in der Bedienungsanleitung.
27. Lösen Sie die Rührbesen oder Knethaken unter keinen Umständen, wenn das Gerät in Betrieb ist.
28. Stellen Sie sicher, dass der Geschwindigkeitsregler immer in Position „0“ ist, bevor Sie das Netzkabel mit der Wandsteckdose verbinden. Stellen Sie den Geschwindigkeitsregler zum Trennen des Netzkabels auf „0“ und ziehen Sie dann den Stecker aus der Steckdose.

BESCHREIBUNG

1. Freigabetaste
2. Geschwindigkeitsregler
3. Turbotaste
4. Handgriff
5. Rührbesen
6. Kneithaken

VOR DER ERSTEN INBETRIEBNAHME

1. Packen Sie den Handmixer vorsichtig aus und entfernen alles Verpackungsmaterial.
2. Reinigen Sie die Zubehörteile in warmer Seifenlauge, spülen sie gut ab und lassen sie vor dem Einbau vollständig trocknen.

INBETRIEBNAHME

1. Achten Sie darauf, dass der Geschwindigkeitsregler sich in der Stellung „0“ befindet und der Netzstecker des Geräts gezogen ist.
2. Setzen Sie entweder die Rührbesen oder Kneithaken ein, indem Sie den Schaft des Rührbesens oder Kneithakens in die Öffnung auf der Unterseite des Mixers stecken. Befestigen Sie nur die mitgelieferten Rührbesen oder Kneithaken am Gerät.

Hinweis: Die Rührbesen können in eine beliebige Öffnung gesteckt werden, da beide identisch sind. Drehen Sie die Rührbesen etwas und schieben Sie sie in das Gerät hinein, bis sie hörbar einrasten.

Was die Kneithaken anbetrifft, kann der Kneithaken mit der Scheibe nur in die größere Öffnung gesteckt werden und der andere nur in die kleinere. Die beiden Kneithaken können nicht andersherum befestigt werden.

3. Stecken Sie den Netzstecker in eine Steckdose.

4. Geben Sie das Mixgut in eine zum Mixen geeignete Schüssel, ergreifen den Handgriff des Mixers und halten die Rührbesen mittig in das Mixgut.
5. Schalten Sie den Mixer ein und stellen die Geschwindigkeit mittels des Geschwindigkeitsreglers ein. Es stehen 6 Geschwindigkeitsstufen zur Auswahl. Zum Kneten von Hefeteig empfiehlt es sich, zunächst eine niedrigere Geschwindigkeitsstufe zu wählen und die Geschwindigkeit dann zu erhöhen, um die besten Ergebnisse zu erzielen. Das Gerät läuft mit Höchstgeschwindigkeit, wenn die Turbo-Taste gerückt wird.
6. Wenn der Mixvorgang beendet ist, stellen Sie den Geschwindigkeitsregler in die Stellung „0“.
7. Ziehen Sie den Netzstecker des Geräts.
8. Ziehen Sie während des Drückens der Freigabetaste die Rührbesen/Knethaken heraus.

VORSICHT:

1. Reinigen Sie das Motorgehäuse niemals in Wasser.
2. Vergewissern Sie sich, dass vor dem Entfernen der Rührbesen/Knethaken der Geschwindigkeitsregler in der Stellung „0“ steht und der Netzstecker gezogen ist.

Wenn Sie direkt im Kochtopf mixen möchten, sollten Sie den Kochtopf zuerst vom Herd nehmen und ihn leicht abkühlen lassen. Mixen Sie keine Lebensmittel bei einer Temperatur über 40°C, da Ihr Stabmixer ansonsten überhitzt werden könnte.

LEITFADEN FÜR DIE GESCHWINDIGKEITSSTUFEN

GESCHWINDIGKEIT	BESCHREIBUNG
1-2	Mixen von trockenen Zutaten mit Flüssigkeiten, Heben von geschlagenem Eiweiß oder Schlagsahne unter Mischungen und Rühren von Soßen.
3-4	Rühren von Kuchenmischungen, Pudding oder Backmischungen. Zum Rühren von Teig oder schweren Kuchenmischungen die Knethaken verwenden. Zum cremig Rühren von Butter und Zucker.
5-6	Schlagen von Sahne, Trockenmilch oder Milchpulver, Eiweiß oder ganzen Eiern. Zum Rühren von Hackfleisch oder Teigkneten.

Leitfaden

	Mengen und Verarbeitungszeiten	
Rezept	Menge	Zeit
Hefeteig	Max. 250 g Mehl	Max. 3 min
Teig für Waffeln, Pfannkuchen	Ca. 500 g	Ca. 3 min
Dünnflüssige Soßen, Cremes und Suppen	Ca. 500 g	Ca. 3 min
Mayonnaise	Max. 3 Eigelb	Ca. 3 min
Kartoffelbrei	Max. 500 g	Max. 3 min
Schlagsahne	Max. 500 g	Max. 3 min
Eiweiß steif schlagen	Max. 5 Eiweiß	Ca. 3 min
Kuchenteig	Ca. 500 g	Ca. 3 min

Vorsicht:

Benutzen Sie niemals größere Mengen als in der obenstehenden Tabelle aufgeführt und lassen Sie das Handrührgerät niemals länger als angegeben laufen.

Lassen Sie das Handrührgerät nach Fertigstellung eines Rezeptes 20 Minuten lang abkühlen.

REINIGUNG DES GERÄTS

1. Vor der Reinigung das Gerät ausschalten und den Netzstecker ziehen.
2. Die Rührbesen/Knethaken in heißer Seifenlauge reinigen, gut abspülen und trocknen.
3. Das Mixergehäuse mit einem feuchten Tuch abwischen.
4. Die Rührbesen und Knethaken sind geschirrspülmaschinenfest.

TECHNISCHE DATEN

Nennspannung: 220-240V ~ 50Hz

Leistungsaufnahme: 200W

GARANTIE UND KUNDENSERVICE

Vor der Lieferung werden unsere Geräte einer strengen Qualitätskontrolle unterzogen. Wenn, trotz aller Sorgfalt, während der Produktion oder dem Transport Beschädigungen aufgetreten sind, senden Sie das Gerät zurück an den Händler. Zusätzlich zu den gesetzlichen Rechten hat der Käufer die Option, gemäß den folgenden Bedingungen Garantie zu fordern:

Wir bieten eine 2-Jahres-Garantie für das erworbene Gerät, beginnend am Tag des Verkaufs. Wenn Sie ein defektes Produkt haben, nehmen Sie bitte direkt Kontakt mit dem Verkäufer auf.

Defekte, die aufgrund von unangemessenem Umgang mit dem Gerät entstehen und Störungen aufgrund von Eingriffen und Reparaturen Dritter oder das Montieren von nicht-Originalteilen, werden nicht von dieser Garantie abgedeckt. Die Quittung immer aufbewahren, ohne Quittung wird jegliche Garantie ausgeschlossen. Bei Schäden durch Nichteinhalten der Bedienungsanleitung erlischt die Garantie, Wir sind für daraus resultierende Folgeschäden nicht haftbar. Für Materialschäden oder Verletzungen aufgrund falscher Anwendung oder Nichtbefolgen der Sicherheitshinweise sind wir nicht haftbar. Schäden an den Zubehöerteilen bedeutet nicht, dass das Gesamte Gerät kostenlos ausgetauscht wird. In diesem Fall kontaktieren Sie unseren Kundendienst. Zerbrochenes Glas oder Kunststoffteile sind immer kostenpflichtig. Schäden an Verbrauchsmaterialien oder Verschleißteilen, sowie Reinigung, Wartung oder Austausch der besagten Teile werden durch die Garantie nicht abgedeckt und sind deshalb kostenpflichtig.

Elektro- und Elektronikgeräte / Informationen für private Haushalte

Das Elektro- und Elektronikgerätegesetz (ElektroG) enthält eine Vielzahl von Anforderungen an den Umgang mit Elektro- und Elektronikgeräten. Die Wichtigsten sind hier zusammengestellt.

1. Getrennte Erfassung von Altgeräten

Elektro- und Elektronikgeräte, die zu Abfall geworden sind, werden als Altgeräte bezeichnet. Besitzer von Altgeräten haben diese einer vom unsortierten Siedlungsabfall getrennten Erfassung zuzuführen. Altgeräte gehören insbesondere nicht in den Hausmüll, sondern in spezielle Sammel- und Rückgabesysteme.

2. Batterien und Akkus sowie Lampen

Besitzer von Altgeräten haben Altbatterien und Altakkumulatoren, die nicht vom Altgerät umschlossen sind, sowie Lampen, die aus dem Altgerät entnommen werden können, im Regelfall vor der Abgabe an einer Erfassungsstelle vom Altgerät zerstörungsfrei zu trennen.

3. Möglichkeiten der Rückgabe von Altgeräten

Besitzer von Altgeräten aus privaten Haushalten können diese bei den Sammelstellen der öffentlich-rechtlichen Entsorgungsträger oder bei den von Herstellern oder Vertriebern im Sinne des ElektroG eingerichteten Rücknahmestellen unentgeltlich abgeben. Rücknahmepflichtig sind Geschäfte mit einer Verkaufsfläche von mindestens 400 m² für Elektro- und Elektronikgeräte. Ab dem 01.07.2022 unterliegen auch diejenigen

Lebensmittelgeschäfte mit einer Gesamtverkaufsfläche von mindestens 800 m², die mehrmals pro Jahr oder dauerhaft Elektro- und Elektronikgeräte anbieten und auf dem Markt bereitstellen. Dies gilt auch bei Vertrieb unter Verwendung von Fernkommunikationsmitteln, wenn die Lager- und Versandflächen für Elektro- und Elektronikgeräte mindestens 400 m² betragen oder die gesamten Lager- und Versandflächen mindestens 800 m² betragen. Die Firma KiK fällt nicht unter die o.g. Rücknahmepflicht. Sie können Ihre Altgeräte kostenlos an den ausgewiesenen örtlichen Sammel- und Rückgabesystemen abgeben.

4. Datenschutz-Hinweis

Altgeräte enthalten häufig sensible personenbezogene Daten. Dies gilt insbesondere für Geräte der Informations- und Telekommunikationstechnik wie Computer und Smartphones. Bitte beachten Sie in Ihrem eigenen Interesse, dass für die Löschung der Daten auf den zu entsorgenden Altgeräten jeder Endnutzer selbst verantwortlich ist.



5. Bedeutung des Symbols „durchgestrichene Mülltonne“

Das auf Elektro- und Elektronikgeräten regelmäßig abgebildete Symbol einer durchgestrichenen Mülltonne weist darauf hin, dass das jeweilige Gerät am Ende seiner Lebensdauer getrennt vom unsortierten Siedlungsabfall zu erfassen ist.

Emerio B.V.
Oudeweg 115
2031 CC Haarlem
The Netherlands

Customer service:
T: +31 (0) 23 3034369
www.emerio.eu/service

Kundeninformation:
T: +49 (0) 3222 1097 600
www.emerio.eu/service

Klantenservice:
T: +31 (0) 23 3034369
www.emerio.eu/service

Looking for spare parts? Have a look at www.spareparts.emerio.eu
Sie brauchen Ersatzteile? Besuchen Sie www.ersatzteile.emerio.eu
Onderdelen nodig? Kijk op www.onderdelen.emerio.eu

VEILIGHEIDSVOORSCHRIFTEN

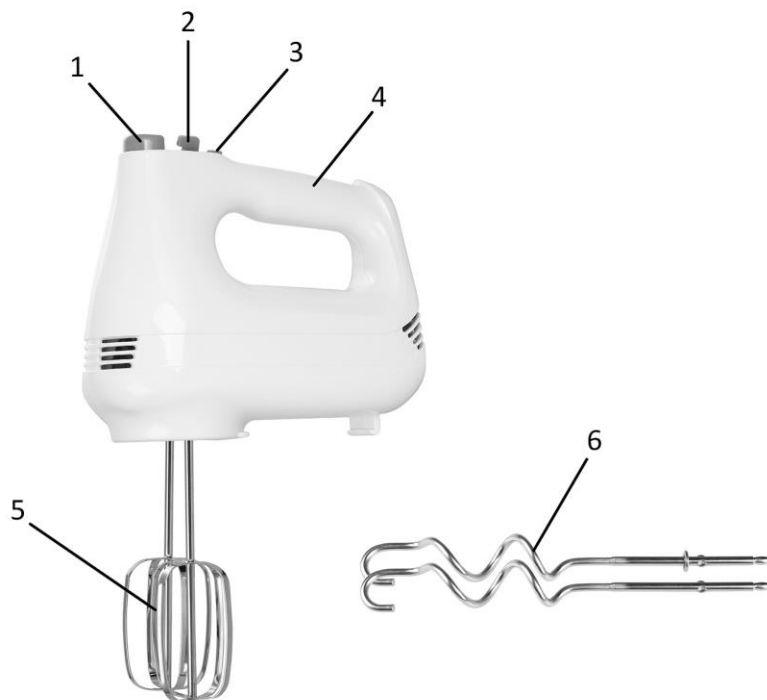
Voor gebruik dient u alle onderstaande instructies te lezen om letsel en schade te voorkomen en om de beste resultaten met het apparaat te bereiken. Bewaar deze handleiding op een veilige plek. Mocht u dit apparaat aan iemand anders overhandigen, dient u ook de gebruiksaanwijzing te overhandigen.

In geval van schade die wordt veroorzaakt doordat de gebruiker de instructies in deze gebruiksaanwijzing niet in acht heeft genomen, komt de garantie te vervallen. De fabrikant/importeur is niet aansprakelijk voor schade die wordt veroorzaakt door het niet in acht nemen van de gebruiksaanwijzing, door nalatig gebruik of gebruik dat niet in overeenstemming is met de bepalingen van deze gebruiksaanwijzing.

1. Trek altijd de stekker uit het stopcontact als er geen toezicht op het apparaat is, en voordat u het in elkaar zet of reinigt.
2. Dit apparaat mag niet door kinderen worden gebruikt. Houd het apparaat en het snoer buiten het bereik van kinderen.
3. Apparaten kunnen worden gebruikt door personen met fysische, zintuiglijke of mentale beperkingen, of die het ontbreekt aan ervaring en kennis, mits ze onder supervisie staan of instructies hebben gekregen omtrent het veilige gebruik van de apparaten en inzicht hebben in de risico's die er aan zijn verbonden.
4. Laat kinderen niet met het apparaat spelen.
5. Als het snoer is beschadigd, moet het worden vervangen door de fabrikant, zijn klantenservice of gelijksoortig geschoolde personen om gevaar te vermijden.
6. Schakel het apparaat uit en haal de stekker uit het stopcontact voordat u accessoires vervangt of de bewegende onderdelen aanraakt.

7. Waarschuwing: Het apparaat verkeerd gebruiken kan letsel veroorzaken.
8. Voordat u de stekker in het stopcontact steekt, dient u te controleren of de stroom en de frequentie overeen komen met de specificaties van het typeplaatje.
9. Trek de stekker uit het stopcontact als het apparaat niet in gebruik is en voordat u het apparaat reinigt.
10. Als u gebruik maakt van een verlengkabel, dient dit geschikt te zijn voor het stroomverbruik van het apparaat, anders kan oververhitting van de verlengkabel en/of stekker het gevolg zijn. Er is risico op letsel door het struikelen over het verlengsnoer. Wees voorzichtig om gevaarlijke situaties te vermijden.
11. Let op dat de stroomkabel niet over scherpe randen hangt en niet in de buurt komt van hete voorwerpen en open vuur.
12. Dompel het apparaat of de stekker niet onder in water of andere vloeistoffen. Er bestaat levensgevaar als gevolg van een elektrische schok!
13. Om de stekker uit het stopcontact te halen, dient u aan de stekker zelf te trekken. Trek niet aan de stroomkabel.
14. Raak het apparaat niet aan als het in water is gevallen. Trek de stekker uit het stopcontact, schakel het apparaat uit en breng het ter reparatie naar een geautoriseerd servicecenter.
15. Steek de stekker niet in het stopcontact en haal hem er niet uit als u natte handen heeft.
16. Probeer nooit de behuizing van het apparaat te openen en probeer nooit zelf het apparaat te repareren. Dit kan een elektrische schok veroorzaken.
17. Kinderen zijn niet in staat de gevaren te herkennen die voortvloeien uit de foutieve omgang met elektrische apparaten. Daarom mogen kinderen huishoudelijke apparatuur nooit zonder toezicht gebruiken.
18. Laat het apparaat nooit onbeheerd achter wanneer het in gebruik is.

19. Dit apparaat werd niet ontworpen voor commercieel gebruik.
20. Gebruik het apparaat niet voor andere doeleinden dan het beoogde doel.
21. Vermijd contact met de bewegende onderdelen. Houd uw handen, haren, kleding maar ook spatels en andere voorwerpen uit de buurt van de kloppers of deeghaken om het risico op persoonlijk letsel en/of schade aan de handmixer te verminderen.
22. Bevestig nooit accessoires met andere functies dan de meegeleverde (deeghaken en kloppers etc.)
23. Verwijder de accessoires uit de handmixers alvorens ze te wassen.
24. Het gebruik van opzetstukken of accessoires die niet door de fabrikant van het product worden verkocht of aanbevolen, kan brand, een elektrische schok of letsel veroorzaken.
25. Draai de stroomkabel niet om het apparaat tijdens het opbergen. Hierdoor kan schade aan de kabel ontstaan welke tot gevaar door kortsluiting, elektrische schok of brand kan leiden.
26. Met het oog op de instructies voor de reiniging van de oppervlakken die in contact komen met voedsel, snelheidsinstellingen en gebruiksduur, dient u de onderstaande paragraaf in de gebruiksaanwijzing te lezen.
27. Maak de kloppers of deeghaken nooit los wanneer het apparaat in werking is.
28. Controleer altijd eerst of de regelknop in de positie "0" staat voordat de stekker in het stopcontact wordt gestoken. Om het apparaat van de voeding te ontkoppelen, stel de regelknop in op de positie "0" en haal de stekker vervolgens uit het stopcontact.

BESCHRIJVING VAN DE ONDERDELEN

1. Uitwerpknop
2. Regelknop
3. Turboknop
4. Handgreep
5. Kloppers
6. Deeghaken

VOOR INGEBRUIKNAME

1. De handmixer voorzichtig uitpakken en de verpakkingsmaterialen verwijderen.
2. Reinig de verschillende onderdelen van het apparaat voor gebruik met een warm sopje. Daarna afspoelen en grondig drogen.

GEBRUIKSAANWIJZING

1. Controleer of de regelknop op de stand "0" staat en de stekker niet in het stopcontact is aangesloten.
2. Steek de kloppers/deeghaken een voor een in de opening aan de onderkant van de handmixer. Gebruik alleen de bijgeleverde kloppers of deeghaken in het apparaat.
Opmerking: de kloppers kunnen in gelijk welke opening ingebracht worden, gezien ze identiek zijn. Verdraai de klopper lichtelijk en druk aan totdat deze op zijn plaatst klikt.
Voor wat betreft de deeghaken kan de deeghaak met de sluitring alleen in de grotere opening worden aangebracht en de andere deeghaak in de kleinere opening. De twee deeghaken kunnen niet op een andere manier worden aangebracht.
3. Steek de stekker in het stopcontact.
4. Plaats de gewenste ingrediënten in een schaal, pak de hendel van de mixer vast, en plaats de kloppers in het midden van de ingrediënten die u wilt mixen.

5. Schakel de mixer aan en stel de gewenste snelheid in met de regelaar. U hebt keuze uit 6 snelheidsstanden. Wanneer u deeg kneedt, bevelen we aan om de regelknop eerst op een lage snelheid in te stellen en vervolgens een hogere snelheid te gebruiken om het beste resultaat te krijgen. Het apparaat werkt op de hoogste snelheid wanneer op de turboknop wordt gedrukt.
6. Zet de regelknop op de stand "0" na gebruik van het apparaat.
7. Verwijder de stekker uit het stopcontact.
8. Druk op de uitwerpknop en trek gelijktijdig aan de kloppers/deeghaken.

WAARSCHUWING:

1. De behuizing van de motor nooit in water afwassen.
2. Altijd controleren of the regelknop op "0" staat en de stekker uit het stopcontact is verwijderd alvorens de hulpstukken van het apparaat te verwijderen.

Als u rechtstreeks in de sauspan wilt mixen, neem de sauspan eerst van het vuur en laat de inhoud een beetje afkoelen. Mix geen voedsel met een temperatuur hoger dan 40°C, aangezien uw handmixer oververhit kan geraken.

RICHTLIJN VOOR SNELHEID

SNELHEID	BESCHRIJVING
1-2	Voor het mixen van droge ingrediënten met vloeistoffen, roereieren en slagroom Roeren van mengsels, jus, en sauzen.
3-4	Voor het mengen van cakemix, pudding en beslag. Voor gebruik van deeghaken bij het mengen van deeg of andere zware cakemix. Voor het mengen van shortening en suiker.
5-6	Voor het kloppen van room, gedehydrateerde melk of melkpoeder, eiwit of heel ei. Voor het mixen van gehakt of gekneed zwaar deeg.

VERWERKINGSGIDS

	Hoeveelheden en verwerkingstijden	
Recept	Hoeveelheid	Tijd
Gistdeeg	Max 250 gr. meel	Max. 3 min
Beslag voor wafels, pannenkoeken	Ca. 500 g.	Ca. 3 min.
Dunne saus, room of soep	Ca. 500 g.	Ca. 3 min.
Mayonaise	Max. 3 dooiers	Ca. 3 min.
Aardappelpuree	Max. 500 g.	Max. 3 min.
Slagroom	Max. 500 g.	Max. 3 min.
Opgeklopt eiwit	Max. 5 eiwit	Ca. 3 min.
Cakebeslag	Ca. 500 g.	Ca. 3 min.

Opgelet:

Gebruik nooit een grotere hoeveelheid of een langere verwerkingstijd dan wat in bovenstaande tabel is aangegeven.

Na het voltooien van een recept, laat de mixer 20 minuten afkoelen.

HET APPARAAT REINIGEN

1. Schakel het apparaat uit en verwijder de stekker uit het stopcontact alvorens het apparaat te reinigen.
2. Reinig de kloppers in een heet sopje. Goed naspoelen en drogen.
3. Neem de behuizing af met een vochtige doek.
4. De kloppers of deeghaken zijn tevens vaatwasmachinebestendig.

TECHNISCHE GEGEVENS

Vereiste spanning: 220-240V ~ 50Hz

Stroomverbruik: 200W

GARANTIE EN KLANTENSERVICE

Vóór de levering worden onze apparaten streng gecontroleerd. Indien het toestel ondanks alle zorg bij de productie of tijdens het transport beschadigd werd, moet u het naar de handelaar terugbrengen. Naast het wettelijke recht op waarborg heeft de klant recht op de volgende garantieclaim:

Wij geven een garantie van 2 jaar op het toestel, te beginnen met de koopdatum. Indien u een defect product heeft, kunt u rechtstreeks terug gaan naar het aankooppunt.

Gebreken die het gevolg zijn van ondeskundig gebruik van het toestel, fouten tijdens ingrepen en reparaties door derden of door de inbouw van vreemde onderdelen, vallen niet onder deze garantie. Bewaar altijd uw aankoopnota, zonder aankoopnota kunt u geen aanspraak maken op enige vorm van garantie. Bij schade veroorzaakt door het niet opvolgen van de gebruiksaanwijzing vervalt het recht op garantie. Voor vervolgschade die hieruit ontstaat kunnen wij niet verantwoordelijk gehouden worden. Voor materiële schade of persoonlijk letsel veroorzaakt door ondeskundig gebruik of het niet opvolgen van de veiligheidsvoorschriften zijn wij niet aansprakelijk. In dergelijke gevallen vervalt iedere aanspraak op garantie. Schade aan accessoires of onderdelen betekend niet dat het gehele apparaat zal worden vervangen. Afgebroken glazen of kunststof onderdelen of accessoires vallen niet onder de garantie en zullen tegen vergoeding vervangen kunnen worden. Defecten aan hulpstukken of aan slijtage onderhevige onderdelen, alsmede reiniging, onderhoud of de vervanging van slijtende delen vallen niet onder de garantie en zullen dus in rekening gebracht worden.

Elektrische en elektronische apparaten/ informatie voor particuliere huishoudens

Richtlijn 2012/19/EU over afgedankte elektrische en elektronische apparatuur bevat een groot aantal verplichtingen met betrekking tot de omgang met elektrische en elektronische apparatuur. De belangrijkste zijn hier samengevat.

1. Gescheiden inzameling van afgedankte elektrische en elektronische apparatuur

Elektrische en elektronische apparatuur die afval is geworden, wordt afgedankte elektrische en elektronische apparatuur genoemd (waste electrical and electronic equipment, WEEE). Eigenaars van WEEE moeten deze gescheiden van het ongesorteerde huishoudelijke afval inzamelen. WEEE hoort niet bij huishoudelijk afval, maar moet via speciale systemen worden ingezameld.

2. Batterijen, accu's en lampen

Eigenaars van WEEE moeten de afgedankte apparatuur in zijn geheel inleveren. Eigenaars van WEEE moeten echter wel niet-ingebouwde oude batterijen en accu's gescheiden inleveren. Hetzelfde geldt voor lampen die voor het inleveren uit WEEE kunnen worden verwijderd zonder ze stuk te maken.

3. Manieren om WEEE in te leveren

Eigenaars van WEEE uit particuliere huishoudens kunnen de afgedankte apparatuur gratis inleveren bij de aangewezen inzamelpunten van de openbare afvalverwerkende autoriteiten of bij inzamelpunten van fabrikanten of distributeurs in de zin van richtlijn 2012/19/EU.

4. Informatie over de bescherming van privacy

WEEE bevat vaak gevoelige persoonsgegevens. Dit is vooral van toepassing op informatie- en telecommunicatieapparaten, zoals computers en smartphones. Wees u er in uw eigen belang van bewust dat iedere eindgebruiker zelf verantwoordelijk is voor het wissen van de gegevens op WEEE, voordat deze wordt ingeleverd.

5. Potentiële milieu-impact

WEEE bevat materialen met een negatieve impact op het milieu en de menselijke gezondheid als de inzameling, de overhandiging, het hergebruik of de materiaalherwinning niet in overeenstemming met de respectieve wetgeving plaatsvindt.

6. Uw rol in de omgang met WEEE

Door aan deze verplichtingen te voldoen en vooral door te voldoen aan de verplichting om WEEE gescheiden in te zamelen, door het niet weg te gooien bij het ongesorteerde huishoudelijke afval maar het bij een inzamelpunt in te leveren, levert u als eindgebruiker een bijdrage aan het hergebruik en de materiaalherwinning van WEEE.



7. Betekenis van de doorgekruiste afvalcontainer

De regelmatig op elektrische en elektronische apparatuur weergegeven doorgekruiste afvalcontainer geeft aan dat het betreffende apparaat aan het einde van zijn levensduur gescheiden van het ongesorteerde huishoudelijke afval moet worden ingeleverd.

Emerio B.V.
Oudeweg 115
2031 CC Haarlem
The Netherlands

Customer service:
T: +31 (0) 23 3034369
www.emerio.eu/service

Kundeninformation:
T: +49 (0) 3222 1097 600
www.emerio.eu/service

Klantenservice:
T: +31 (0) 23 3034369
www.emerio.eu/service

Looking for spare parts? Have a look at www.spareparts.emerio.eu

Sie brauchen Ersatzteile? Besuchen Sie www.ersatzteile.emerio.eu

Onderdelen nodig? Kijk op www.onderdelen.emerio.eu

INSTRUCCIONES DE SEGURIDAD

Antes de utilizar el producto, lea todas las instrucciones que se presentan a continuación para evitar lesiones personales y daños materiales y para obtener unos resultados óptimos del aparato. Asegúrese de mantener este manual en un lugar seguro. Si transfiere el aparato a otra persona, asegúrese de entregarle asimismo el presente manual.

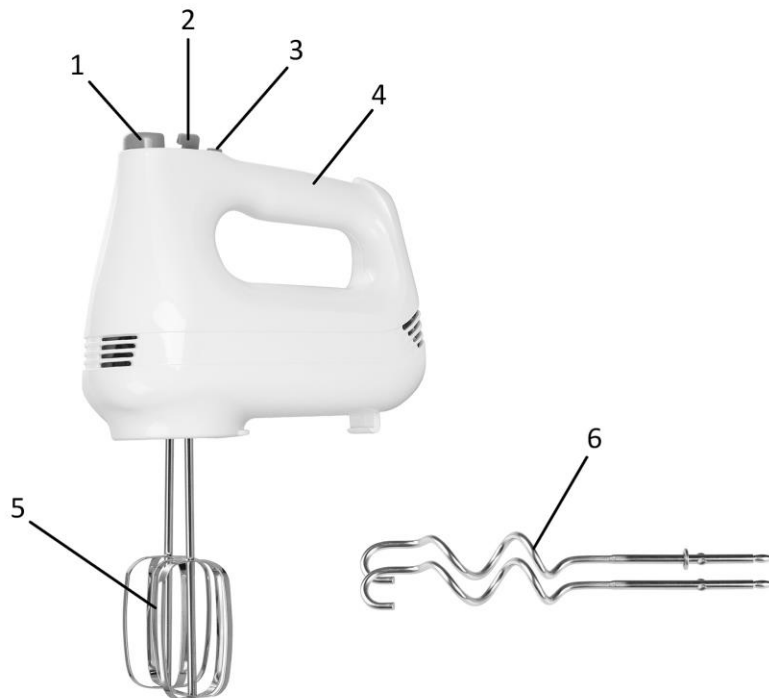
La garantía quedará anulada en caso de daños causados por el incumplimiento por parte del usuario de las instrucciones incluidas en este manual. El fabricante/importador no aceptará ningún tipo de responsabilidad por daños causados por el incumplimiento de las presentes instrucciones o uso negligente o en desacuerdo con los requisitos de este manual.

1. Desconecte siempre el aparato de la corriente si lo deja desatendido, así como antes de cualquier operación de montaje, desmontaje o limpieza.
2. No deberá permitirse que los niños utilicen el aparato. Mantenga el aparato y su cable fuera del alcance de niños.
3. Los aparatos podrán ser utilizados por personas con capacidades físicas, sensoriales o mentales reducidas, o sin la experiencia y los conocimientos necesarios, si están supervisadas o han recibido instrucciones con relación al uso del aparato de forma segura y comprenden los riesgos que ello implica.
4. No deberá permitirse que los niños jueguen con el aparato.
5. Si el cable de alimentación estuviera dañado, deberá ser sustituido ya sea por el fabricante, su servicio de asistencia técnica o por una persona cualificada. De esta manera, se evitarán riesgos innecesarios.
6. Apague el aparato y desconéctelo de la toma de corriente antes de cambiar accesorios o aproximarse a partes móviles durante el uso.

7. **ADVERTENCIA:** Existe un riesgo potencial de lesiones debido al uso inadecuado.
8. Antes de conectar el enchufe a la toma de corriente, compruebe que el voltaje y la frecuencia coinciden con las especificaciones de la etiqueta de características del producto.
9. Desconecte el enchufe de la toma de corriente cuando el aparato no se encuentre en uso y antes de cualquier operación de limpieza.
10. Si se utiliza un cable alargador, deberá ser el adecuado para el consumo eléctrico del aparato, de lo contrario el alargador o el enchufe podrían sobrecalentarse. Peligro potencial de lesión al tropezar con el cable alargador. Tome las precauciones necesarias para evitar situaciones de peligro.
11. Asegúrese de que el cable no cuelgue sobre aristas vivas y manténgalo alejado de objetos calientes y llamas abiertas.
12. No sumerja el aparato ni el enchufe en agua u otros líquidos. ¡Peligro de muerte por electrocución!
13. Para retirar el enchufe de la toma de corriente, tire del enchufe. No tire del cable de alimentación.
14. No toque el aparato si se cayera al agua. En dicho caso, retire el enchufe de la toma de corriente, apague el aparato y llévelo a un servicio técnico autorizado para su reparación.
15. No enchufe ni desenchufe el aparato de la toma de corriente con las manos mojadas.
16. No intente nunca abrir la carcasa del aparato ni reparar el aparato por su cuenta. Esto podría causar una descarga eléctrica.
17. Los niños no son capaces de reconocer los peligros asociados con la manipulación incorrecta de aparatos eléctricos. Por este motivo, nunca deben usar electrodomésticos sin supervisión.
18. No deje nunca el aparato en funcionamiento sin vigilancia.

19. Este aparato no está diseñado para uso comercial.
20. No utilice al aparato para un uso distinto del previsto.
21. Evite el contacto con las piezas móviles. Mantenga las manos, el pelo, la ropa, así como espátulas y otros utensilios, alejados de los batidores o los ganchos de amasar para reducir el riesgo de lesiones personales y/o daños a la batidora de mano.
22. No acople nunca accesorios con diferentes funciones al mismo tiempo (ganchos de amasar y batidores, etc.)
23. Retire los accesorios de la batidora de mano antes de lavarlos.
24. El uso de complementos o accesorios no recomendados o vendidos por el fabricante podría tener como resultado incendio, descargas eléctricas o lesiones.
25. No enrolle el cable de alimentación alrededor del aparato para su almacenamiento. Esto podría dañar el cable de alimentación y conducir a un peligro de cortocircuito, descargas eléctricas o incendio
26. Respecto a las instrucciones para limpiar las superficies que entren en contacto con alimentos, los ajustes de velocidad y los tiempos de funcionamiento, consulte el siguiente apartado del manual.
27. No expulse nunca las varillas batidoras o amasadoras cuando el aparato esté en funcionamiento.
28. Compruebe siempre que el botón de velocidad esté en la posición "0" antes de enchufar el cable de alimentación a la toma de corriente. Para desconectar, gire el control de velocidad a la posición "0" y desenchufe el aparato a continuación.

DESCRIPCIÓN DE PARTES



1. Botón eyector
2. Control de velocidad
3. Botón turbo
4. Asa
5. Varillas batidoras
6. Varillas amasadoras

ANTES DEL PRIMER USO

1. Con cuidado, saque la batidora del envase y quite todo el material de embalaje.
2. Limpie todos los accesorios del aparato con agua jabonosa tibia, enjuáguelos y séquelos bien antes de usarlos.

INSTRUCCIONES DE USO

1. Asegúrese de que el control de velocidad esté en «0» y que el aparato esté desenchufado de la toma eléctrica.
2. Introduzca las varillas batidoras o amasadoras una a una, insertando el vástago del extremo de las varillas por el receptáculo inferior de la batidora. Monte únicamente las varillas batidoras o amasadoras incluidas con el aparato.

Nota: las varillas batidoras pueden insertarse por cualquiera de los receptáculos, ya que son idénticas. Incline un poco las varillas y empújelas hacia dentro hasta que encajen en su sitio.

En el caso de las varillas amasadoras, la que tiene una arandela sólo se puede insertar en el receptáculo más grande y la otra sólo puede hacerlo por el más pequeño. Las varillas amasadoras no se pueden insertar al revés.

3. Enchufe a una toma de corriente apropiada.
4. Añada los ingredientes en un recipiente apropiado para mezclar, agarre la batidora, y coloque las varillas batidoras en el centro de los ingredientes a batir.

5. Encienda la batidora y ajuste la velocidad con el botón de velocidad de la parte superior. Hay 6 configuraciones de velocidad para seleccionar. Al amasar masa de levadura, se recomienda empezar a la velocidad más baja y aumentarla gradualmente para lograr los mejores resultados. El aparato funcionará a la velocidad más alta al pulsar el botón turbo.
6. Cuando haya terminado de usarlo, ajuste el control de velocidad a la posición «0».
7. Desenchufe el aparato.
8. Con el botón eyector pulsado, tira de las varillas batidoras/amasadoras hacia fuera.

Precaución:

1. No lave nunca con agua la carcasa del motor.
2. Asegúrese de que el botón de control esté en la posición “0” y de que el cable esté desenchufado de la toma de corriente antes de sacar los accesorios de la carcasa.

Si desea batir directamente en la cacerola, primero debe retirar la cacerola de la hornilla y dejar que se enfríe un poco. No bata ningún alimento a una temperatura superior a 40 °C, ya que la batidora de mano podría sobrecalentarse.

GUÍA DE VELOCIDAD

VELOCIDAD	DESCRIPCIÓN
1-2	Para batir ingredientes secos con líquidos, montar claras de huevos y crema En mezclas, batir caldos y salsa.
3-4	Para batir pasteles, pudín o mezclas. Para usar las varillas de amasar para amasar pasteles o mezclas más pesadas. Para hacer cremas con grasa vegetal y azúcar.
5-6	Para batir crema, leche evaporada o en polvo, claras de huevos o huevos enteros. Para batir carne picada o amasar masa pesada.

GUÍA DE PROCESAMIENTO

	Cantidades y tiempo de procesamiento	
Receta	Cantidad	Tiempo
Masa de levadura	Máx. 250 g de harina	Máx. 3 min.
Masa para gofres y panqueques	Aprox. 500 g	Aprox. 3 min.
Salsas finas, cremas y sopas	Aprox. 500 g	Aprox. 3 min.
Mayonesa	Máx. 3 yemas de huevo	Aprox. 3 min.
Puré de patatas	Máx. 500 g	Máx. 3 min.
Nata montada	Máx. 500 g	Máx. 3 min.
Batir claras de huevo	Máx. 5 claras de huevo	Aprox. 3 min.
Masa de pasteles	Aprox. 500 g	Aprox. 3 min.

Precaución:

No use nunca más cantidad que la indicada arriba y no utilice la batidora durante más tiempo que el mencionado. Deje que la batidora se enfríe durante 20 minutos después de preparar una receta.

LIMPIEZA DEL APARATO

1. Antes de limpiar, apague y desenchufe el cable de la toma de corriente.
2. Lave las varillas en agua jabonosa caliente. Enjuáguelas bien y séquelas.
3. Limpie la batidora con un paño húmedo.
4. Las varillas batidoras y amasadoras se pueden lavar en el lavavajillas.

DATOS TÉCNICOS

Voltaje de operaciones: 220-240V ~ 50Hz

Consumo de poder: 200W

GARANTIA Y SERVICIO POSVENTA

Antes del suministro, nuestros aparatos se someten a un rigurosos control de calidad. Si a pesar de todos los cuidados surgieran desperfectos durante la producción o el transporte, le rogamos devuelva el aparato a su vendedor. Adicionalmente a los derechos legales estatutarios, el comprador posee la opción de reclamación de acuerdo con los términos de la siguiente garantía:

Para el aparato adquirido otorgamos 2 años de garantía partiendo de la fecha de venta. Si el producto está defectuoso, puede dirigirse directamente al lugar en el que lo compró.

Todos los defectos producidos por el uso indebido del aparato, y las averías debidas a intervenciones y reparaciones por parte de terceros, o el montaje de piezas de repuestos no originales, no están cubiertos por esta garantía. Guarde siempre la factura, sin ella no podrá reclamar ningún tipo de garantía. Nos no será responsable de daños materiales o lesiones personales causadas de un mal uso del aparato o si las instrucciones de seguridad no han sido seguidas correctamente. Nos declina cualquier responsabilidad por daños derivados de no seguir las instrucciones de uso correctamente. Daños en el acceso teorías no significa libre de sustitución automática del aparato completo. En dichos, consulte el servicio al cliente. Los vidrios rotos o rotura de piezas de plástico están siempre sujetas a pago. Los defectos de los consumibles o piezas susceptibles a desgaste, así como la limpieza, mantenimiento o la sustitución de dichas piezas no están cubiertas por la garantía y por lo tanto, se deben pagar.

Dispositivos eléctricos y electrónicos/información para hogares particulares

La Directiva 2012/19/UE sobre residuos de aparatos eléctricos y electrónicos contiene un gran número de requisitos para la manipulación de aparatos eléctricos y electrónicos. Aquí se resumen los más importantes.

1. Recogida separada de residuos de aparatos eléctricos y electrónicos

Los aparatos eléctricos y electrónicos que se hayan convertido en residuos se denominan residuos de aparatos eléctricos y electrónicos (RAEE). Los propietarios de RAEE deben separarlos de los residuos urbanos no seleccionados. Los RAEE no deben desecharse con los residuos domésticos, sino en sistemas especiales de recogida y devolución.

2. Pilas, acumuladores y lámparas

Los propietarios de RAEE deben entregarlos completos. No obstante, los propietarios de RAEE deben separar las pilas y acumuladores usados que no estén integrados en el RAEE, así como las lámparas que puedan extraerse del RAEE sin destruirlo, antes de entregarlos en un punto de recogida.

3. Formas de devolver el RAEE

Los propietarios de RAEE de hogares particulares pueden entregarlos de forma gratuita en los puntos de recogida designados por las autoridades públicas de eliminación de residuos o en puntos de devolución proporcionados por fabricantes o distribuidores en virtud de la Directiva 2012/19/UE.

4. Aviso sobre protección de la privacidad

Los RAEE suelen contener datos personales sensibles. Esto se refiere, en particular, a los dispositivos informáticos y de telecomunicaciones, como los ordenadores y teléfonos móviles. Por su propio interés, le advertimos de que todo usuario final es responsable de la eliminación de los datos del RAEE antes de desecharlo.

5. Posible impacto medioambiental

Los RAEE contienen sustancias que pueden tener efectos negativos en el medio ambiente y la salud humana si su recogida, entrega, reutilización o recuperación de materiales no se lleva a cabo de conformidad con la legislación aplicable.

6. Su papel en el tratamiento de residuos RAEE

Cumpliendo estas obligaciones y, en particular, cumpliendo la obligación de recoger los RAEE por separado, no desecharlos junto con los residuos urbanos no seleccionados y entregarlos en puntos de recogida, usted, como usuario final, contribuye a la reutilización y recuperación de materiales de los RAEE.



7. Significado del símbolo del contenedor de basura tachado con un aspa

El contenedor de basura tachado con un aspa que suele mostrarse en los aparatos eléctricos y electrónicos indica que el dispositivo en cuestión debe separarse de los residuos urbanos no seleccionados al final de su vida útil.

Emerio B.V.
Oudeweg 115
2031 CC Haarlem
The Netherlands

Customer service:
T: +31 (0) 23 3034369
www.emerio.eu/service

Kundeninformation:
T: +49 (0) 3222 1097 600
www.emerio.eu/service

Klantenservice:
T: +31 (0) 23 3034369
www.emerio.eu/service

Looking for spare parts? Have a look at www.spareparts.emerio.eu
Sie brauchen Ersatzteile? Besuchen Sie www.ersatzteile.emerio.eu
Onderdelen nodig? Kijk op www.onderdelen.emerio.eu

INSTRUÇÕES DE SEGURANÇA

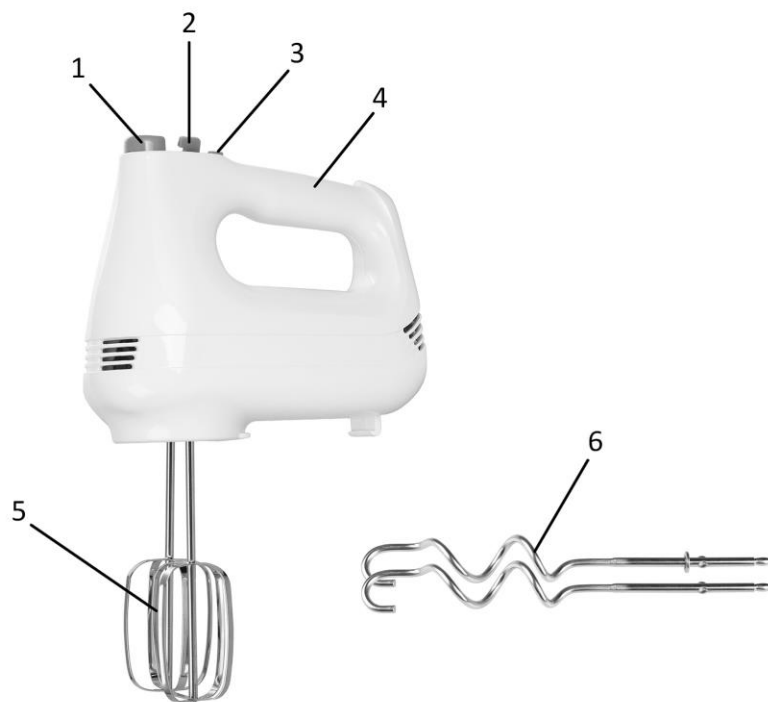
Antes da utilização leia todas as instruções abaixo para evitar ferimentos ou danos e para obter os melhores resultados do aparelho. Certifique-se de que guarda este manual num local seguro. Se oferecer ou transferir este aparelho para alguém, certifique-se de que inclui também este manual.

No caso de danos provocados pelo utilizador resultantes da falta de cumprimento das instruções neste manual, a garantia será anulada. O fabricante/importador não é responsável por danos provocados pelo incumprimento das instruções do manual, por uma utilização negligente ou uma utilização não conforme com os requisitos deste manual.

1. Desligue sempre o aparelho da alimentação se o deixar sem supervisão e antes de proceder à montagem, desmontagem ou limpeza.
2. Este aparelho não deverá ser utilizado por crianças. Mantenha o aparelho e o fio fora do alcance das crianças.
3. Este aparelho pode ser usado por pessoas com capacidades físicas, sensoriais ou mentais reduzidas, ou falta de experiência e conhecimentos, se forem supervisionadas e ensinadas quanto à utilização do aparelho de um modo seguro, e compreenderem os perigos envolvidos.
4. As crianças não deverão brincar com o aparelho.
5. Se o fio da alimentação ficar danificado, deverá ser substituído pelo fabricante, o agente de reparação ou uma pessoa igualmente qualificada, de modo a evitar quaisquer perigos.
6. Desligue o aparelho e retire a ficha da tomada antes de mudar de acessórios ou de tocar em peças que se movam durante a utilização.
7. Aviso: A má utilização pode dar origem a ferimentos.

8. Antes de inserir a ficha na tomada, certifique-se de que a voltagem e frequência se encontram em conformidade com as especificações na placa das especificações.
9. Retire a ficha da tomada quando não usar o aparelho e antes de proceder à limpeza.
10. Se usar uma extensão, esta deve ser adequada ao consumo de energia do aparelho, caso contrário, pode ocorrer um sobreaquecimento da extensão e/ou ficha. Existe o risco de ferimentos se tropeçar na extensão. Tenha cuidado para evitar situações perigosas.
11. Certifique-se de que o fio da alimentação não fica sobre extremidades afiadas e mantenha-o afastado de objetos quentes e chamas sem proteção.
12. Não coloque o aparelho ou a ficha dentro de água ou de quaisquer outros líquidos. Existe perigo de vida devido a choques elétricos!
13. Para retirar a ficha da tomada, puxe pela ficha. Não puxe pelo fio da alimentação.
14. Não toque no aparelho se cair para dentro de água. Retire a ficha da tomada, desligue o aparelho e envie-o para um centro de reparação autorizado para que se proceda à reparação.
15. Não ligue nem desligue a ficha à tomada com as mãos molhadas.
16. Nunca tente abrir a estrutura do aparelho ou reparar o aparelho sozinho. Isso pode provocar um choque elétrico.
17. As crianças são incapazes de reconhecer os perigos associados ao manuseamento correto de aparelhos elétricos. Assim, as crianças nunca deverão usar eletrodomésticos sem supervisão.
18. Nunca deixe o aparelho sem supervisão durante a utilização.
19. Este aparelho não é adequado para uma utilização comercial.
20. Não use o aparelho para outros fins para além dos previstos.

21. Evite o contacto com as peças móveis. Mantenha as mãos, cabelo, roupa, bem como espátulas e outros utensílios afastados dos batedores ou ganchos da massa, para reduzir o risco de ferimentos e/ou danos na batedeira.
22. Nunca coloque acessórios com diferentes funções em simultâneo (ganchos da massa e batedores, etc.).
23. Retire os acessórios da batedeira antes de os lavar.
24. A utilização de acessórios não recomendados ou vendidos pelo fabricante pode causar incêndios, choques elétricos ou ferimentos.
25. Não enrole o fio da alimentação no aparelho quando o arrumar. Isso pode danificar o fio e dar origem ao perigo de curto-circuito, choque elétrico ou fogo.
26. Relativamente às instruções para limpeza das superfícies em contacto com alimentos, velocidades e tempos de funcionamento, consulte o parágrafo apresentado abaixo.
27. Nunca retire os batedores ou ganchos da massa quando o aparelho estiver a funcionar.
28. Verifique sempre se o controlo está na posição “0” antes de ligar a ficha à tomada. Para desligar, rode o controlo da velocidade para a posição “0” e retire a ficha da tomada.

DESCRIÇÃO DAS PEÇAS

1. Botão de ejetar
2. Controlo da velocidade
3. Botão do turbo
4. Pega
5. Batedores
6. Ganchos da massa

ANTES DA PRIMEIRA UTILIZAÇÃO

1. Retire cuidadosamente a batedeira da caixa e retire todos os materiais de embalagem.
2. Limpe os vários acessórios do seu aparelho com água quente e detergente, passe por água e seque bem antes da utilização.

INSTRUÇÕES PARA UTILIZAÇÃO

1. Certifique-se de que o controlo da velocidade está na posição "0" e que o aparelho está desligado da alimentação.
2. Insira os batedores/ganchos da massa um de cada vez, colocando a extremidade da haste na abertura no fundo da batedeira. Monte apenas os batedores ou ganchos da massa fornecidos no aparelho.
Nota: Os batedores podem ser inseridos em ambas as entradas, pois são idênticos. Rode ligeiramente o batedor e pressione-o até ficar fixado na respetiva posição.
Quanto aos ganchos da massa, o que tem a anilha só pode ser inserido na entrada grande e o outro na entrada pequena. Os dois batedores da massa não podem ser inseridos na ordem inversa.
3. Ligue a ficha a uma tomada.
4. Coloque os ingredientes num recipiente adequado para proceder à mistura. Segure a pega da batedeira e coloque os batedores no centro dos alimentos a serem misturados.
5. Ligue a batedeira e ajuste a velocidade usando o controlo no topo. Existem 6 velocidades à escolha. Quando bater massa de fermento, primeiro use uma velocidade baixa e depois vá aumentando, para obter melhores resultados. O aparelho funciona à velocidade mais alta quando pressionar o botão do turbo.

6. Quando terminar de usar a batedeira, coloque o interruptor do controlo da velocidade em “0”.
7. Retire a ficha da tomada.
8. Enquanto pressiona o botão de ejetar, retire os batedores/ganchos da massa.

Cuidado:

1. Nunca coloque a estrutura do motor dentro de água.
2. Certifique-se de que o manípulo de controlo é rodado para a posição “0” e que retira a ficha da tomada antes de retirar acessórios da estrutura.

Se quiser liquidificar diretamente numa caçarola, deverá afastar primeiro a caçarola do fogão e deixá-la arrefecer ligeiramente. Não liquidifique alimentos com uma temperatura superior a 40 °C, caso contrário, a sua batedeira pode sobreaquecer.

GUIA DAS VELOCIDADES

VELOCIDADE	DESCRIÇÃO
1-2	Para misturar ingredientes secos com líquidos, bater claras em castelo e natas, bater molhos e caldos e fazer puré de vegetais.
3-4	Para misturar misturas de bolo, pudins ou massas. Para usar os ganchos da massa quando misturar massa ou misturas mais espessas para bolo. Para preparar creme de merengue.
5-6	Para bater natas, leite em pó ou evaporado, claras em castelo ou ovos inteiros. Para misturar carne picada ou bater massa espessa.

GUIA DE PREPARAÇÃO DOS ALIMENTOS

	Quantidades e tempos de processamento	
Receita	Quantidade	Hora
Massa de fermento	Máx. 250 g de farinha	Máx. 3 minutos
Massa de waffles, panquecas	Cerca de 500 g	Cerca de 3 minutos
Molhos finos, natas e sopa	Cerca de 500 g	Cerca de 3 minutos
Maionese	Máx. 3 gemas de ovos	Cerca de 3 minutos
Puré de batata	Máx. 500 g	Máx. 3 minutos
Natas	Máx. 500 g	Máx. 3 minutos
Claras em castelo	Máx. 5 claras	Cerca de 3 minutos
Massa de bolo	Cerca de 500 g	Cerca de 3 minutos

Cuidado:

Nunca use mais ingredientes do que os mencionados na tabela apresentada acima, e nunca utilize a batedeira mais tempo do que o indicado.

Deixe a batedeira arrefecer durante 20 minutos após terminar uma receita.

LIMPEZA DO APARELHO

1. Antes da limpeza, desligue o aparelho e retire a ficha da tomada.
2. Lave os batedores com água quente e detergente. Passe bem por água e deixe secar.
3. Limpe a estrutura da batedeira com um pano ligeiramente embebido em água.
4. Os batedores e ganchos da massa podem ser lavados na máquina de lavar loiça.

CARACTERÍSTICAS TÉCNICAS

Voltagem nominal: 220-240V ~ 50Hz

Potência: 200W

GARANTIA E APOIO AO CLIENTE

Antes da entrega, os nossos dispositivos são sujeitos a um rigoroso controlo de qualidade. Se, apesar de todo o cuidado, ocorrer algum dano durante a produção ou o transporte, por favor devolva o dispositivo ao seu agente. Para além dos direitos legais estatutários, o comprador tem uma opção de reclamar sob os termos da seguinte garantia:

Para o dispositivo adquirido, disponibilizamos 2 anos de garantia, começando a partir do dia de venda. Se tiver um produto defeituoso, pode voltar diretamente ao ponto onde o adquiriu.

Os defeitos que apareçam devido a um manuseamento inadequado do dispositivo e anomalias devidas a intervenções e reparações por terceiros ou pelo ajuste de peças não originais não são abrangidos por esta garantia. Guarde sempre o seu recibo. Sem ele, não pode exigir qualquer forma de garantia. Danos causados por não seguir o manual de instruções anulam a garantia. Não nos responsabilizamos por danos consequenciais. Também não nos responsabilizamos por danos materiais ou ferimentos causados por uma utilização inadequada, caso o manual de instruções não seja devidamente seguido. Danos nos acessórios não são sinónimo de uma substituição grátis de todo o aparelho. Nesse caso, contacte o nosso departamento de reparações. Vidro partido ou a quebra das peças de plástico são sempre cobrados. Defeitos nas peças consumíveis ou peças sujeitas a desgaste, bem como a limpeza, manutenção ou substituição dessas peças não são abrangidas pela garantia e terão de ser pagas.

Dispositivos elétricos e eletrónicos/informações para residências privadas

A Diretiva 2012/19/UE sobre resíduos de equipamentos elétricos e eletrónicos contém um grande número de requisitos para o manuseamento de equipamentos elétricos e eletrónicos. Os mais importantes estão compilados aqui.

1. Recolha separada de resíduos de equipamentos elétricos e eletrónicos

Os equipamentos elétricos e eletrónicos que se tornaram resíduos são chamados de resíduos de equipamentos elétricos e eletrónicos (REEE). Os proprietários de REEE devem recolhê-los separadamente dos resíduos municipais não separados. Os REEE não pertencem ao lixo doméstico, mas sim aos sistemas especiais de recolha e devolução.

2. Baterias, acumuladores e lâmpadas

Os proprietários de REEE devem entregá-los em perfeitas condições. No entanto, antes de entregá-los a um ponto de recolha, os proprietários de REEE devem separar as baterias e acumuladores antigos que não estão incluídos nos REEE, bem como as lâmpadas que podem ser removidas, dos REEE sem destruí-los.

3. Formas de devolução dos REEE

Os proprietários de REEE de residências particulares podem entregá-los gratuitamente nos pontos de recolha designados pelas autoridades públicas de eliminação de resíduos ou nos pontos de recolha estabelecidos pelos fabricantes ou distribuidores nos termos da Diretiva 2012/19/UE.

4. Aviso de Proteção de Privacidade

Os REEE geralmente contêm dados pessoais confidenciais. Isto aplica-se especialmente a dispositivos de tecnologia da informação e telecomunicações, como computadores e smartphones. No seu próprio interesse, tenha em atenção que cada utilizador final é responsável por eliminar os dados do REEE antes de descartá-lo.

5. Potencial impacto ambiental

Os REEE contêm substâncias que podem ter um impacto negativo no ambiente e na saúde humana se a sua recolha, entrega, reutilização ou recuperação do material não for feita em conformidade com a respetiva legislação.

6. O seu papel no tratamento de resíduos WEEE

Ao cumprir estas obrigações e especialmente ao cumprir a obrigação de recolher os REEE separadamente, de não os eliminar juntamente com os resíduos urbanos indiferenciados e de entregá-los nos pontos de recolha, o utilizador final contribui para a reutilização e recuperação de materiais dos REEE.



7. Significado do símbolo do caixote do lixo cruzado

O caixote do lixo cruzado, que é regularmente apresentado em equipamentos elétricos e eletrónicos, indica que o respetivo dispositivo deve ser recolhido separadamente dos resíduos urbanos indiferenciados no final do seu ciclo de vida.

Emerio B.V.
Oudeweg 115
2031 CC Haarlem
The Netherlands

Customer service:
T: +31 (0) 23 3034369
www.emerio.eu/service

Kundeninformation:
T: +49 (0) 3222 1097 600
www.emerio.eu/service

Klantenservice:
T: +31 (0) 23 3034369
www.emerio.eu/service

Looking for spare parts? Have a look at www.spareparts.emerio.eu

Sie brauchen Ersatzteile? Besuchen Sie www.ersatzteile.emerio.eu

Onderdelen nodig? Kijk op www.onderdelen.emerio.eu

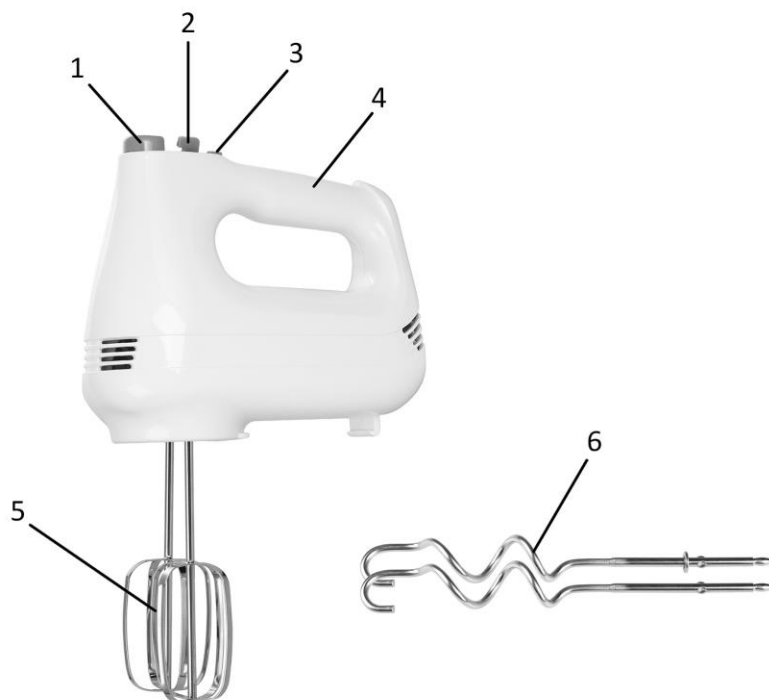
ISTRUZIONI DI SICUREZZA

Prima dell'uso, accertarsi di aver letto tutte le istruzioni riportate di seguito per evitare lesioni o danni e ottenere i migliori risultati dall'apparecchio. Conservare questo manuale in un luogo sicuro. In caso di passaggio di proprietà dell'apparecchio, includere anche questo manuale di istruzioni. In caso di danni causati dal mancato rispetto delle istruzioni riportate in questo manuale, la garanzia sarà annullata. Il costruttore/importatore declina ogni responsabilità per danni causati dal mancato rispetto del manuale o da un uso negligente o non conforme con i requisiti riportati in questo manuale.

1. Scollegare sempre l'apparecchio dalla presa di corrente prima di lasciarlo incustodito, assemblarlo, disassemblarlo o pulirlo.
2. L'apparecchio non deve essere usato dai bambini. Tenere l'apparecchio e il cavo di alimentazione fuori dalla portata dei bambini.
3. Questo apparecchio può essere utilizzato da persone con ridotte capacità fisiche, sensoriali o mentali o da persone senza esperienza o conoscenza solo se supervisionate o istruite sull'uso sicuro dell'apparecchio e se comprendono i rischi correlati.
4. I bambini non devono giocare con l'apparecchio.
5. Per motivi di sicurezza, se il cavo di alimentazione è danneggiato deve essere sostituito dal fabbricante, dal suo centro di assistenza o da un tecnico qualificato.
6. Spegner e scollegare l'apparecchio dalla presa di corrente prima di sostituire gli accessori o di avvicinarsi alle parti che si muovono durante l'uso.
7. **AVVERTENZA!** L'uso improprio comporta il rischio di lesioni.

8. Prima di collegare la spina alla presa di corrente, verificare che il voltaggio e la frequenza siano conformi alle specifiche riportate sulla targa dell'apparecchio.
9. Scollegare la spina dalla presa di corrente quando l'apparecchio non è in uso e prima di pulirlo.
10. Eventuali prolunghe elettriche utilizzate devono essere adatte al consumo di energia dell'apparecchio per evitare il surriscaldamento della prolunga e/o della spina. Prestare attenzione a non inciampare sulla prolunga per evitare il rischio di lesioni. Prestare attenzione a evitare situazioni di pericolo.
11. Assicurarsi che il cavo di alimentazione non penda da bordi appuntiti e tenerlo lontano da oggetti caldi e fiamme libere.
12. Non immergere l'apparecchio o la spina in acqua o altri liquidi. Pericolo di morte a causa delle scosse elettriche!
13. Per scollegare la spina dalla presa di corrente, tirare la spina e non il cavo.
14. Non toccare l'apparecchio se è caduto nell'acqua. Scollegare la spina dalla presa di corrente, spegnere l'apparecchio e inviarlo a un centro di assistenza autorizzato per la riparazione.
15. Non collegare o scollegare l'apparecchio dalla presa di corrente con le mani bagnate.
16. Non tentare mai di aprire l'involucro dell'apparecchio o di riparare l'apparecchio per evitare il rischio di scossa elettrica.
17. I bambini non sono in grado di riconoscere i rischi associati a un uso scorretto degli apparecchi elettrici. Pertanto, i bambini non devono mai usare gli elettrodomestici senza supervisione.
18. Non lasciare mai l'apparecchio incustodito quando è in funzione.
19. Questo apparecchio non è progettato per l'uso commerciale.
20. Non usare l'apparecchio per scopi diversi da quelli previsti.

21. Evitare il contatto con le parti in movimento. Tenere mani, capelli, indumenti, spatole e altri utensili lontani dalle fruste o dai ganci da impasto per ridurre il rischio di lesioni e/o danni all'apparecchio.
22. Non installare accessori con funzioni diverse contemporaneamente (ganci da impasto e fruste, ecc.).
23. Rimuovere gli accessori dal frullatore a immersione prima di lavarli.
24. L'uso di accessori non raccomandati o venduti dal costruttore comporta il rischio di incendio, scossa elettrica o lesioni.
25. Non avvolgere il cavo intorno all'apparecchio per non danneggiare il cavo ed evitare il rischio di corto circuito, scossa elettrica e incendio.
26. Per le istruzioni relative alla pulizia delle superfici a contatto con gli alimenti, le impostazioni di velocità e i tempi di funzionamento, fare riferimento al seguente paragrafo del manuale.
27. Non espellere le fruste o i ganci da impasto quando l'apparecchio è in funzione.
28. Verificare che il selettore della velocità sia in posizione "0" prima di collegare il cavo di alimentazione alla presa di corrente. Per scollegare l'apparecchio dalla presa di corrente, portare il selettore della velocità in posizione "0", quindi scollegare il cavo di alimentazione dalla presa di corrente.

DESCRIZIONE DELLE PARTI

1. Pulsante di espulsione
2. Comando velocità
3. Pulsante turbo
4. Manico
5. Fruste
6. Ganci da impasto

PRIMA DEL PRIMO USO

1. Disinballare con cautela l'apparecchio e rimuovere tutto il materiale di imballaggio.
2. Pulire i vari accessori dell'elettrodomestico in acqua saponata tiepida, sciacquare ed asciugare a fondo prima dell'uso.

ISTRUZIONI PER L'USO

1. Accertarsi che il comando velocità sia in posizione "0" e che la spina dell'apparecchiatura sia staccata dalla presa elettrica.
2. Installare le fruste o i ganci da impasto, uno alla volta, inserendo le estremità dei gambi nei fori sulla parte inferiore dello sbattitore. Installare esclusivamente le fruste o i ganci da impasto forniti insieme all'apparecchio.

Nota: le fruste possono essere inserite in entrambi i fori perché sono identiche. Ruotare delicatamente le fruste e spingerle all'interno del foro finché non si incastrano in posizione.

I ganci impastatori sono diversi: il gancio con la rondella può essere inserito esclusivamente nel foro più grande, e l'altro esclusivamente nel foro più piccolo. I due ganci non possono essere invertiti.

3. Inserire la spina in una presa adatta.

4. Mettere gli ingredienti in un recipiente adatto per la miscelazione, afferrare il manico del frullatore e posizionare le fruste al centro dell'alimento da miscelare.
5. Mettere in funzione lo sbattitore e regolare la velocità con il selettore situato sulla parte superiore. Sono disponibili 6 livelli di velocità. Per ottenere i migliori risultati durante la miscelazione di impasti con lievito, iniziare con una velocità minore e aumentarla in seguito. Per avviare l'apparecchio alla massima velocità, premere il pulsante Turbo.
6. Quando si è terminato di usarlo, impostare l'interruttore comando velocità nella posizione "0".
7. Staccare la spina dall'apparecchio.
8. Mentre si preme il pulsante di espulsione, estrarre le fruste/ganci per impastare.

Attenzione:

1. Non lavare mai l'alloggiamento motore in acqua.
2. Accertarsi che il pomello di comando sia in posizione "0" e che la spina sia staccata dalla presa elettrica prima di estrarre gli accessori dall'alloggiamento.

Se si desidera miscelare direttamente in padella, allontanare la padella dal fornello e lasciarla raffreddare leggermente. Non miscelare alimenti a temperature superiori a 40°C per evitare il surriscaldamento dello sbattitore.

GUIDA VELOCITA' D'USO

VELOCITA'	DESCRIZIONE
1-2	Per miscelare ingredienti secchi con liquidi, montare a neve gli albumi e montare la panna, mescolare sughi e salse e schiacciare le verdure.
3-4	Per miscelare ingredienti per dolci, budini o burro. Per mescolare impasti o miscele per dolci più consistenti usando i ganci per impastare. Per lavorare grassi per dolci e zucchero.
5-6	Per montare la panna, latte evaporato o in polvere, albumi o uova intere. Per mescolare carne macinata o impasti molto consistenti.

ISTRUZIONI DI PREPARAZIONE

	Quantità e tempi di lavorazione	
Ricetta	Quantità	Tempo
Pasta lievitata	Max 250 gr. di farina	Max. 3 minuti.
Pastella per cialde, frittelle	Ca. 500 gr.	Ca. 3 min.
Salse leggere, creme e minestre	Ca. 500 gr.	Ca. 3 min.
Maionese	Max. 3 tuorli d'uovo	Ca. 3 min.
Purè di patate	Max. 500 gr.	Max. 3 minuti.
Panna montata	Max. 500 gr.	Max. 3 minuti.
Per battere gli albumi	Max. 5 albumi	Circa 3 min.
Impasto per torta	Circa 500 gr.	Circa 3 min.

Avvertenza!

Non superare le quantità di alimenti e i tempi di funzionamento riportati in tabella.

Lasciare riposare l'apparecchio per 20 minuti al termine della preparazione.

PULIZIA DELL'APPARECCHIATURA

1. Prima della pulizia, spegnere l'apparecchio e staccare il cavo dalla presa elettrica.
2. Lavare le fruste con acqua calda e detersivo. Risciacquarle e asciugarle.
3. Pulire le superfici esterne dello sbattitore con un panno umido.
4. Le fruste e i ganci da impasto possono essere lavati in lavastoviglie.

DATI TECNICI

Voltaggio di esercizio: 220-240V ~ 50Hz

Consumo di energia: 200W

GARANZIA E SERVIZIO DI ASSISTENZA

Prima della fornitura, i nostri apparecchi vengono sottoposti ad un severo controllo di qualità. Se, nonostante la massima cura, si sono verificati danni durante la produzione o il trasporto, si prega di restituire l'apparecchio al rivenditore. Oltre ai diritti legali previsti dalla legge, l'acquirente può far valere i diritti derivanti dalla seguente garanzia:

Concediamo 2 anni di garanzia sull'apparecchio acquistato; il periodo di garanzia inizia dal giorno dell'acquisto.

I difetti derivanti da un uso scorretto dell'apparecchio e le malfunzioni dovute all'intervento o alla riparazione da parte di terzi o alla sostituzione di componenti con ricambi non originali non sono coperti da questa garanzia.

Conservare sempre lo scontrino, senza il quale non è possibile far valere la garanzia. I danni dovuti al non rispetto del manuale di istruzioni rendono nulla la garanzia; se ciò porta a conseguenti danni non potremmo essere ritenuti responsabili. Decliniamo inoltre qualsiasi responsabilità per eventuali danni o lesioni personali causati da un uso improprio o in caso di mancata aderenza al manuale di istruzioni. Eventuali danni agli accessori non implicano la sostituzione gratuita dell'intero apparecchio. In tal caso, contattare il reparto di assistenza. La rottura di componenti in vetro o plastica è sempre soggetta a un costo. I difetti ai componenti di consumo o a componenti soggetti a usura, compresa la pulizia, manutenzione o sostituzione degli stessi, non sono coperti dalla garanzia e saranno soggetti a un costo.

Dispositivi elettrici ed elettronici/ Informazioni per nuclei domestici privati

La Direttiva 2012/19/UE sui rifiuti di apparecchiature elettriche ed elettroniche contiene molti requisiti per la gestione di tali apparecchiature. Di seguito sono elencati i più importanti.

1. Raccolta differenziata dei rifiuti di apparecchiature elettriche ed elettroniche

Le apparecchiature elettriche ed elettroniche diventate rifiuti sono definite rifiuti di apparecchiature elettriche ed elettroniche (RAEE). I proprietari di RAEE devono raccogliergli separatamente dai rifiuti domestici indifferenziati. I RAEE non rientrano nei rifiuti domestici, bensì in speciali sistemi di raccolta e reso.

2. Batterie, accumulatori e lampadine

I proprietari dei RAEE devono consegnarli nel loro stato completo. Prima di consegnarli a un punto di raccolta, i proprietari dei RAEE devono tuttavia rimuovere le vecchie batterie e gli accumulatori non integrati nei RAEE, nonché le lampadine che possono essere rimosse senza distruggere i RAEE.

3. Modalità di reso dei RAEE

I proprietari di RAEE presenti in nuclei domestici privati possono conferirli gratuitamente presso i centri di raccolta designati dalle autorità pubbliche di smaltimento dei rifiuti o ai punti di ritiro istituiti dai produttori o distributori ai sensi della Direttiva 2012/19/UE.

4. Tutela della privacy

Spesso i RAEE contengono dati personali sensibili. Ciò riguarda soprattutto i dispositivi tecnologici informatici e di telecomunicazione quali computer e smartphone. Nel tuo interesse, tieni presente che il singolo utilizzatore finale ha la responsabilità di cancellare i dati contenuti nei RAEE prima di smaltirli.

5. Potenziale impatto ambientale

I RAEE contengono sostanze che possono esercitare un impatto negativo sull'ambiente e sulla salute umana qualora la raccolta, la consegna, il riutilizzo o il recupero dei materiali non siano effettuati conformemente alle relative norme di legge.

6. Il tuo ruolo nel trattamento dei rifiuti RAEE

Rispettando tali obblighi, e in particolare quello di raccogliere i RAEE separatamente, di non smaltirli tra i rifiuti domestici indifferenziati e di consegnarli ai centri di raccolta, tu in quanto utilizzatore finale contribuisce al riutilizzo e al recupero dei materiali contenuti nei RAEE.



7. Significato del simbolo della pattumiera barrata

Il simbolo della pattumiera barrata è presente su tutte le apparecchiature elettriche ed elettroniche e sta ad indicare che, al termine del suo ciclo di vita, il dispositivo così contrassegnato deve essere raccolto separatamente dai rifiuti domestici indifferenziati.

Emerio B.V.
Oudeweg 115
2031 CC Haarlem
The Netherlands

Customer service:
T: +31 (0) 23 3034369
www.emerio.eu/service

Kundeninformation:
T: +49 (0) 3222 1097 600
www.emerio.eu/service

Klantenservice:
T: +31 (0) 23 3034369
www.emerio.eu/service

Looking for spare parts? Have a look at www.spareparts.emerio.eu
Sie brauchen Ersatzteile? Besuchen Sie www.ersatzteile.emerio.eu
Onderdelen nodig? Kijk op www.onderdelen.emerio.eu

BEZPEČNOSTNÉ POKYNY

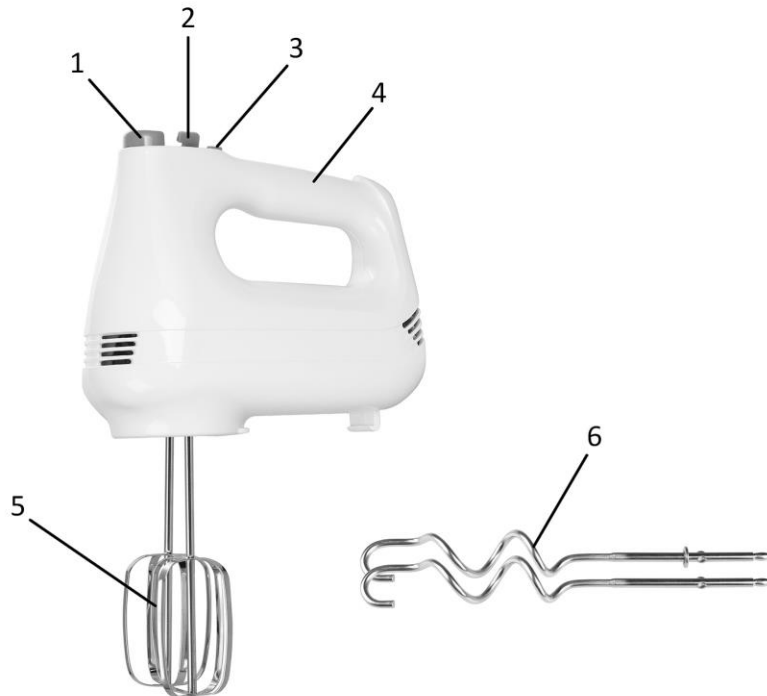
Pred použitím si prečítajte nasledujúce pokyny a dodržujte ich, aby nedošlo k zraneniu osôb alebo poškodeniu spotrebiča a aby ste dosiahli najlepšie výsledky so spotrebičom. Uchovajte si prosím tento návod na budúce použitie. Ak odovzdáte spotrebič inej osobe, uistite sa, či ste jej odovzdali tento návod na obsluhu.

V prípade škody spôsobenej nerešpektovaním pokynov v tomto návode na obsluhu, zaniká záruka. Výrobca/dovozca nenesie zodpovednosť za škody spôsobené nerešpektovaním návodu na použitie, nesprávnym použitím alebo použitím, ktoré nie je v súlade s požiadavkami tohoto návodu na obsluhu.

1. Odpojte spotrebič od elektrickej siete, ak ho nepoužívate, rovnako ako pred montážou, demontážou alebo jeho čistením.
2. Tento spotrebič nemôžu používať deti. Spotrebič a kábel sa nesmú dostať do rúk deťom.
3. Tento výrobok môžu obsluhovať osoby so zníženými telesnými, zmyslovými alebo duševnými schopnosťami alebo s nedostatočnými skúsenosťami a znalosťami, iba ak sú pod dohľadom alebo boli poučení o bezpečnom používaní prístroja a poznajú s tým spojené nebezpečenstvá.
4. Tento spotrebič nie je hračka.
5. Ak je napájací kábel tohto zariadenia poškodený, musí ho výrobca, zákaznícky servis alebo podobne kvalifikovaná osoba vymeniť, aby nedošlo k vzniku nebezpečenstva.
6. Pred výmenou príslušenstva alebo pohyblivých častí spotrebiča, odpojte tento spotrebič z elektrickej siete.
7. Varovanie: Riziko zranenia v prípade zneužitia.
8. Pred zapojením zástrčky do zásuvky skontrolujte, či napätie a frekvencia súhlasia s údajmi na typovom štítku.

9. Odpojte napájací kábel zo zásuvky pred jeho čistením a keď prístroj nepoužívate.
10. Ak používate predlžovacu šnúru, musí byť vhodná na spotrebu energie zariadenia, v opačnom prípade by mohlo dôjsť k prehriatiu predlžovacieho kábla a/alebo zástrčky. Pri prekročení predlžovacieho kábla hrozí nebezpečenstvo poranenia. Dávajte pozor, aby ste predišli nebezpečným situáciám.
11. Uistite sa, že napájací kábel nevisí cez ostré hrany a držte ho ďalej od horúcich povrchov a otvoreného ohňa.
12. Neponárajte prístroj a zástrčku do vody alebo iných tekutín. Vzniká nebezpečenstvo ohrozenia života v dôsledku zásahu elektrickým prúdom!
13. Ak chcete vybrať zástrčku zo zásuvky, uchopte zástrčku. Neťahajte spotrebič za kábel.
14. Nedotýkajte sa prístroja, ak spadol do vody. Vytiahnite zástrčku zo zásuvky, vypnite prístroj a dajte ho do autorizovaného servisného strediska na opravu.
15. Napájací kábel nezapájajte alebo nevyťahujte zo zásuvky mokrými rukami.
16. Za žiadnych okolností neotvárajte kryt prístroja alebo neopravujte prístroj sami. To by mohlo spôsobiť úraz elektrickým prúdom.
17. Deti nie sú schopné rozpoznať nebezpečenstvo spojené s nesprávnou manipuláciou s elektrickými spotrebičmi. Preto by deti nikdy nemali používať elektrické domáce spotrebiče bez dozoru.
18. Nenechávajte nikdy prístroj počas prevádzky bez dozoru.
19. Tento prístroj nie je určený na komerčné použitie.
20. Používajte prístroj iba na stanovený účel
21. Zabráňte kontaktu s pohyblivými časťami. Udržujte ruky, vlasy, oblečenie, špachtle a iné náradie mimo dosahu šľahačov alebo háčikov na cesto, aby ste znížili riziko zranenia osoby a/alebo poškodenia ručného mixéra.

22. Nikdy neinštalujte žiadne funkčné časti mixéra počas prevádzky.
23. Pred umývaním odstráňte príslušenstvo z ručného mixéra.
24. Použitie náhradných dielov, ktoré nie sú dodané alebo odporúčané výrobcom, môže spôsobiť zranenie, požiar alebo úraz elektrickým prúdom.
25. Pri skladovaní neomotávajte napájací kábel okolo spotrebiča. Mohlo by to spôsobiť poškodenie kábla a viesť k nebezpečenstvu skratu, úrazu elektrickým prúdom alebo požiaru.
26. Pre pokyny pre čistenie povrchov, ktoré prídu do kontaktu s jedlom, nastavenie rýchlosti a prevádzkové časy pozrite nižšie odsek tejto príručky.
27. Nikdy nevysúvajte šľahače alebo háky na cesto, keď je spotrebič v prevádzke.
28. Pred zapojením napájacieho kábla do elektrickej zásuvky vždy skontrolujte, či je regulácia rýchlosti v polohe „0“. Ak chcete odpojiť, otočte reguláciu rýchlosti do polohy „0“ a potom vyberte zástrčku z nástennej zásuvky.

POPIS DIELOV

1. Tlačidlo pre vysunutie
2. Regulácia otáčok
3. Tlačidlo turbo
4. Rukoväť
5. Tropačky
6. Háky na cesto

PRED PRVÝM POUŽITÍM

1. Rozbaľte ručný mixér a starostlivo odstráňte všetky obalové materiály.
2. Umyte príslušenstvo v teplej mydlovej vode, dôkladne opláchnite a pred inštaláciou ho nechajte dobre vyschnúť.

NÁVOD NA POUŽITIE

1. Uistite sa, že regulácia rýchlosti je v polohe „0“ a spotrebič je odpojený od elektrickej zásuvky.
2. Vložte šľahače/háky na cesto jednotlivito, umiestnením hriadeľa šľahačov/hákov na cesto do otvoru na dne mixéra. Do spotrebiča montujte iba dodané šľahače alebo háky na cesto.
Poznámka: šľahače môžu byť vložené do oboch otvorov, pretože sú identické. Mierne otočte šľahač a zatlačte, kým nezacvakne do polohy.
Hák na cesto s podložkou môže byť vložený iba do väčšieho otvoru a druhý môže byť vložený iba do menšieho otvoru. Háky na cesto sa nedajú vložiť opačne.
3. Zapojte do vhodnej zásuvky.
4. Vložte ingrediencie do misy vhodnej na miešanie, uchopte rukoväť mixéra a umiestnite šľahače do stredu ingrediencií, ktoré sa majú zmiešať.

5. Zapnite mixér a nastavte rýchlosť pomocou ovládača v hornej časti. K dispozícii je 6 nastavení rýchlosti. Pri miesení kvasnicového cesta odporúčame vybrať nižšiu rýchlosť a potom vyššiu rýchlosť, aby ste dosiahli najlepšie výsledky. Zariadenie bude pracovať s najvyššou rýchlosťou pri stlačení tlačidla turbo.
6. Po dokončení používania nastavte regulátor rýchlosti do polohy „0“.
7. Zariadenie odpojte zo zásuvky.
8. Pri stlačení tlačidla vysunutia vytiahnite šľahače/háky na cesto.

Upozornenie:

1. Nikdy neponárajte časť, kde sa nachádza motor do vody.
2. Pred odobratím častí na mixovanie sa uistite, že je regulátor rýchlosti (spúšťač) nastavený na polohe "0" a napájací kábel je vytiahnutý.

Ak chcete miešať priamo v hrnci, najskôr zložte hrniec zo sporáka a nechajte zmes mierne vychladnúť. Nemiešajte žiadne jedlo pri teplote vyššej ako 40 ° C, inak by sa váš ručný mixér mohol prehriať.

PREVÁDZKOVÉ ÚDAJE K RÝCHLOSTNÝM STUPŇOM

RÝCHLOSTNÉ STUPNE	POPIS
1-2	Suché prísady mixujte s tekutinami, na sneh použite bielka a ak sú vyšľahané, ich konzistenciu zistíte prevráteným miskou. Na tieto, či podobné zmesi, ako je šľahačka, či omáčky použite šľahacie metličky.
3-4	Mixovanie rôznych potravinových zmesí, pudingu alebo zmesí na koláče. Hnietacie háky použite na mixovanie cesta alebo hustejších zmesí jedla. Na vymixovanie krémov alebo masla s cukrom.
5-6	Smotana na šľahanie, sušené mlieko alebo mliečny prášok, vaječné bielka alebo celé vajcia. K mixovaniu mletého mäsa alebo cesta na cestoviny.

SPRIEVODCA SPRACOVANÍM

	Množstvá a doba spracovania	
Recept	Množstvo	Čas
Kysnuté cesto	Max 250 g múky	Max. 3 min
Cesto na vafle, palacinky	Cca. 500 g	Cca. 3 min
Riedke omáčky, krémy a polievky	Cca. 500 g	Cca. 3 min
Majonéza	Max. 3 žĺtky	Cca. 3 min
Zemiaková kaša	Max. 500 g	Max. 3 min
Šľahačka	Max. 500 g	Max. 3 min
Rozšľahanie vajcových bielkov	Max. 5 bielkov	Cca. 3 min
Koláčové cesto	Cca. 500 g	Cca. 3 min

Upozornenie:

Nikdy nepoužívajte väčšie množstvá, ako je uvedené v tabuľke vyššie a nikdy nepoužívajte mixér dlhšie, než je uvedené.

Nechajte mixér vychladnúť po dobu 20 minút po dokončení receptu.

UMÝVANIE SPOTREBIČA

1. Pred umývaním vyťahnite zástrčku spotrebiča z elektrickej siete.
2. Umyte šľahače/háky na cesto v horúcej vode so saponátom, dôkladne opláchnite a vysušte.
3. Časť vo vnútri ktorej sa nachádza motor, pretrite vlhkou handričkou.
4. Šľahače a háky na cesto je možné umývať v umývačke riadu.

TECHNICKÉ ÚDAJE

Menovité napätie: 220-240V ~ 50Hz

Príkon: 200W

ZÁRUKA A ZÁKAZNÍCKY SERVIS

Pred vývozom sú naše spotrebiče podrobené prísnej kontrole kvality. Ak sa ale aj napriek tomu vyskytnú škody vzniknuté počas výroby alebo transportu, pošlite prosím spotrebič späť na predajcu. Okrem zákonných práv má kupujúci možnosť, požadovať v súlade s podmienkami nasledovné záruky:

Ponúkame Vám 2 roky záruku na ponúkaný tovar, počnúc dňom predaja.

Ak je Váš prístroj pokazený, môžete sa obrátiť priamo na predajcu.

Vady, ktoré vznikli neodbornou manipuláciou, ako aj poruchy funkcie spôsobené zásahmi a opravami tretej osoby alebo zabudovaním iných ako originálnych častí nebudú zahrnuté do predmetu tejto záruky. Uschovajte si doklad o kúpe, bez potvrdenia budú vylúčené akékoľvek záruky. Pri škodách spôsobenými nedodržaním návodu na obsluhu, zaniká nárok na záruku. Nenesieme zodpovednosť za vzniknuté škody. Za vecné škody alebo zranenia spôsobené nesprávnou obsluhou alebo nedodržaním bezpečnostných pokynov neručíme. Poškodenie príslušenstva neznamena, že celá jednotka bude nahradená bez poplatku. V tomto prípade, prosím, kontaktujte náš zákaznícky servis. Rozbité sklo alebo plastové diely sú vždy za poplatok. Záruka sa nevzťahuje na poškodenie spotrebného materiálu alebo dielov, ktoré podliehajú opotrebeniu, rovnako ako aj na čistenie, údržbu alebo výmenu týchto dielov. Je to za poplatok.

Elektrické a elektronické zariadenia/ informácie pre súkromné domácnosti

Smernica 2012/19/EÚ o odpadovom elektrickom a elektronickom zariadení obsahuje veľké množstvo požiadaviek na manipuláciu s elektrickými a elektronickými zariadeniami. Tie najdôležitejšie sú zhrnuté tu.

1. Separátny výber odpadových elektrických a elektronických zariadení

Elektrické a elektronické zariadenia, ktoré sa stali odpadom, sa označujú ako odpadové elektrické a elektronické zariadenia (WEEE). Majitelia WEEE ich musia zbierať osobitne z netriedeného mestského odpadu. WEEE nepatrí do odpadu z domácností, ale do špeciálnych systémov zberu a návratu.

2. Batérie, akumulátory a žiarovky

Majitelia WEEE ich musia odovzdať v úplnom stave. Majitelia WEEE však musia separovať staré batérie a akumulátory, ktoré nie sú zahrnuté do WEEE, ako aj žiarovky, ktoré je možné odstrániť, z WEEE bez toho, aby ich zničili skôr, ako ich odovzdajú do zberného bodu.

3. Spôsoby, ako vrátiť WEEE

Majitelia WEEE zo súkromných domácností ich môžu bezplatne odovzdať na určených zberných miestach orgánov na zneškodňovanie odpadu z verejného odpadu alebo v miestach, ktoré zabezpečujú výrobcovia alebo distribútori podľa smernice 2012/19/EÚ.

4. Oznámenie o ochrane súkromia

WEEE často obsahuje citlivé osobné údaje. Platí to najmä na informačné a telekomunikačné technologické zariadenia, ako sú počítače a smartfóny. Vo vašom vlastnom záujme zoberte na vedomie, že každý koncový používateľ je zodpovedný za odstránenie údajov na WEEE pred ich zneškodnením.

5. Potenciálny vplyv na životné prostredie

WEEE obsahuje látky, ktoré môžu mať negatívny vplyv na životné prostredie a ľudské zdravie, ak ich zber, odovzdanie, opakované použitie alebo opätovné použitie materiálu sa nevykonáva v súlade s príslušnými právnymi predpismi.

6. Vaša úloha v odpadovom zbieraní WEEE

Plnením týchto povinností a najmä splnením povinnosti zbierať Weee separátne, nezbavovať sa ho spolu s netriedeným komunálnym odpadom a odovzdať ho v zberných miestach, ako koncový používateľ prispievate k opätovnému použitiu a materiálnemu obnoveniu WEEE.



7. Význam prekříženého symbolu odpadkového koša

Prekřížený odpadkový kôš, ktorý sa pravidelne zobrazuje na elektrickom a elektronickom zariadení, naznačuje, že príslušné zariadenie sa musí zbierať oddelene od netriedeného komunálneho odpadu na konci svojho životného cyklu.

Emerio B.V.
Oudeweg 115
2031 CC Haarlem
The Netherlands

Customer service:
T: +31 (0) 23 3034369
www.emerio.eu/service

Kundeninformation:
T: +49 (0) 3222 1097 600
www.emerio.eu/service

Klantenservice:
T: +31 (0) 23 3034369
www.emerio.eu/service

Looking for spare parts? Have a look at www.spareparts.emerio.eu

Sie brauchen Ersatzteile? Besuchen Sie www.ersatzteile.emerio.eu

Onderdelen nodig? Kijk op www.onderdelen.emerio.eu

VARNOSTNA OPOZORILA

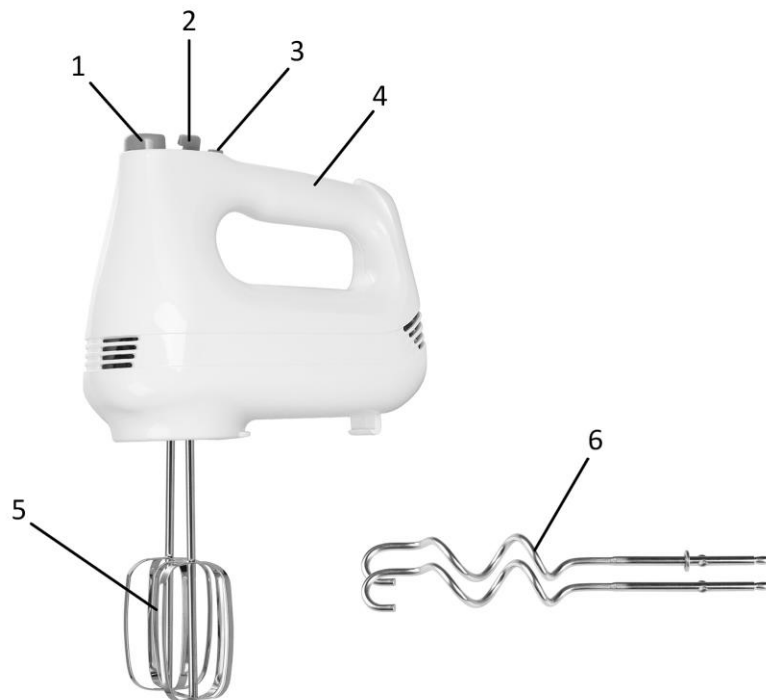
Pred uporabo obvezno preberite naslednja navodila, da preprečite poškodbe in dobite najboljši rezultat pri uporabi te naprave. Ta navodila za uporabo shranite na varnem mestu. Če boste napravo predali tretji osebi, ji predajte tudi ta navodila.

V primeru poškodb zaradi nespoštovanja te navodil za uporabo, postane garancija neveljavna. Proizvajalec/Uvoznik ne odgovarja za poškodbe, ki so nastale zaradi neupoštevanja teh navodil za uporabo in zaradi malomarnosti pri uporabi, ki ni skladna z navodili za uporabo.

1. Napravo vedno izklopite iz električnega omrežja, kadar je nimate pod nadzorom in pred montažo, demontažo in pred čiščenjem.
2. Te naprave ne smejo uporabljati otroci. Napravo in kabel shranjujte izven dosega otrok.
3. Osebe z omejenimi telesnimi, zaznavnimi ali duševnimi sposobnostmi ali s pomanjkljivimi izkušnjami in znanjem lahko uporabljajo to napravo, če so pod nadzorom ali so dobili napotke za varno uporabo naprave ter poznajo s tem povezane nevarnosti.
4. Otroci se z napravo ne smejo igrati.
5. Če je kabel poškodovan, ga mora zamenjati proizvajalec, njegov pooblaščen serviser ali podobno usposobljena oseba, da se preprečijo nevarnosti.
6. Preden zamenjate dodatke ali se približate delom, ki se med uporabo premikajo, izklopite napravo in jo odklopite iz vtičnice.
7. Opozorilo: nevarnost poškodb ob nepravilni uporabi.
8. Preden priključite napravo v električno vtičnico, preverite, če se napetost in frekvenca električnega omrežja ujemata z navedbami na tipski tablici naprave.

9. Ko naprave ne uporabljate ali preden jo očistite, povlecite vtič iz vtičnice.
10. Če uporabljate podaljšek, mora ustrezati porabi energije na strani naprave, v nasprotnem primeru lahko pride do pregrevanja podaljška in/ali vtiča. Obstaja potencialno tveganje za poškodbe zaradi spotikanja ob podaljšek. Izogibajte se nevarnim situacijam.
11. Pozorni bodite, da priključni kabel ne visi čez ostre robove ter da se ne nahaja v bližini vročih predmetov in odprtega ognja.
12. Naprave in električnega vtiča ne potopite v vodo ali v druge tekočine. Obstaja smrtna nevarnost zaradi električnega udara!
13. Ko naprave ne uporabljate, povlecite vtič iz vtičnice. Ne vlecite za kabel.
14. Naprave ne primite, če vam je padla v vodo. Priključni kabel izvlecite iz vtičnice, napravo izklopite in jo pošljite pooblaščenem serviserju za popravilo.
15. Električnega vtiča ne vlecite iz vtičnice, če imate mokre roke, prav tako ga ne vtikajte v vtičnico.
16. V nobenem primeru ne odpirajte ohišja naprave, ali jo poskusite sami popraviti. Lahko vas strese elektrika.
17. Otroci niso sposobni prepoznati nevarnosti, povezanih z neprimernim ravnanjem z električnimi napravami. Zato otrokom ne dovolite uporabljati električnih gospodinjskih aparatov brez nadzora.
18. Delujočo napravo imejte vedno pod nadzorom.
19. Ta naprava ni namenjena komercialni uporabi.
20. Napravo uporabljajte samo v njen namen.
21. Izogibajte se stiku z gibljivimi deli. Stepalnikom ali kavljem za testo se ne približujte z rokami, lasmi, oblačili, prav tako pa se jih ne dotikajte z lopaticami in drugimi pripomočki. S tem boste zmanjšali tveganje za poškodbe in/ali škodo na ročnem mešalniku.

22. Nikoli ne nameščajte dodatkov z različnimi funkcijami istočasno (kavlji za testo in stepalniki itd.)
23. Pred čiščenjem iz mešalnika odstranite vse dodatke.
24. Uporaba nastavkov in dodatkov, ki jih proizvajalec ne priporoča ali prodaja, lahko povzroči požar, električni udar ali poškodbe.
25. Med shranjevanjem ne ovijajte napajalnega okrog naprave. To lahko poškoduje kabel in povzroči nevarnost kratkega stika, električnega udara ali požara.
26. Navodila za čiščenje površin, ki pridejo v stik z živili, nastavitev hitrosti in čas delovanja najdete v spodnjem odstavku tega priročnika.
27. Nikoli ne izvrzite stepalnikov ali kavljev za testo, medtem ko naprava deluje.
28. Pred priključitvijo napajalnega kabla v zidno vtičnico se vedno prepričajte, da je gumb za nadzor hitrosti nastavljen na položaj "0". Za izklop ga obrnite v položaj "0" in nato izvlecite vtič iz zidne vtičnice.

OPIS DELOV

1. Gumb za izmet
2. Gumb za nadzor hitrosti
3. Gumb Turbo
4. Ročaj
5. Stepalniki
6. Kavelj za testo

PRED PRVO UPORABO

1. Ročni mešalnik previdno odvijte in odstranite celotno embalažo.
2. Dodatke očistite v topli vodi z detergentom, jih dobro izperite in pred uporabo počakajte, da se popolnoma posušijo.

NAVODILA ZA UPORABO

1. Prepričajte se, da je gumb za nadzor hitrosti nastavljen na položaj "0" in da vtič ni priklopljen.
2. Stepalnika/kavlja za testo vstavite posamično tako, da namestite konec stebra stepalnika/kavlja za testo v odprtino na spodnji strani mešalnika. Na mešalnik namestite izključno predložena stepalnika ali kavlja za testo. Opomba: vsakega od stepalnikov lahko vstavite v katero koli odprtino, saj sta povsem enaka. Stepalnik rahlo zasukajte in potisnite, dokler se ne zaskoči na mesto.
Pri kavljih za testo mora biti tisti s podložko vstavljen izključno v večjo odprtino in drugi izključno v manjšo, nikoli pa obratno.
3. Napravo priključite v ustrezno električno vtičnico.
4. Sestavine stresite v posodo, primerno za mešanje, primite za ročaj mešalnika in postavite stepalnika v sredino hrane, ki jo želite zmešati.

- Mešalnik vklopite in z gumbom za nadzor hitrosti na zgornji strani mešalnika prilagodite stopnjo hitrost. Izberete lahko med 6 nastavitvami hitrosti. Za doseganje najboljših rezultatov se pri gnetenju kvašenega testa priporoča, da nastavite gumb za nadzor hitrosti na nižjo stopnjo in ga nato prestavite v višjo. Naprava deluje pri najvišji hitrosti, ko pritisnete gumb Turbo.
- Po končani uporabi premaknite gumb za nadzor hitrosti v položaj "0".
- Napravo izključite iz električnega omrežja.
- S pritiskom gumba za izmet izvlecite stepalnika/kavlja za testo.

Pozor:

- Ohišja motorja nikoli ne čistite v vodi.
- Preden odstranite metlice, se prepričajte, da je gumb za nastavev hitrosti nastavljen na položaj "0" in da vtič ni priklopljen.

Za mešanje neposredno v ponvi najprej vzemite ponev s štedilnika in pustite, da se rahlo ohladi. Ne mešajte hrane pri temperaturi, ki presega 40 °C, sicer se lahko vaš ročni mešalnik pregreje.

NAVODILA ZA STOPNJE HITROSTI

HITROST	OPIS
1-2	Mešanje suhih sestavin s tekočinami, dodajanje zmesi v stopen beljak ali smetano in za mešanje omak.
3-4	Mešanje mase za pecivo, pudinga ali testa za pečenje. Za mešanje testa ali gostih zmesi za pecivo uporabite metlice za gnetenje. Za kremasto mešanje masla in sladkorja.
5-6	Stepanje smetane, mleka v prahu, beljaka ali celih jajc. Za mešanje mletega mesa ali za gnetenje testa.

VODNIK ZA OBDELAVO

	Količine in čas obdelave	
Recept	Količina	Čas
Kvašeno testo	Največ 250 g moke	Največ 3 min
Testo za vafle, palačinke	Približno 500 g	Približno 3 min
Lahke omake, kreme in juhe	Približno 500 g	Približno 3 min
Majoneza	Največ 3 rumenjaki	Približno 3 min
Pire krompir	Največ 500 g	Največ 3 min
Stepena smetana	Največ 500 g	Največ 3 min
Stepanje beljakov	Največ 5 beljakov	Približno 3 min
Testo za torte	Približno 500 g	Približno 3 min

Pozor:

- Nikoli ne uporabljajte več sestavin, kot je navedeno v zgornji tabeli, prav tako nikoli ne uporabljajte mešalnika dlje od navedenega časa.
- Po končani pripravi jedi pustite, da se mešalnik ohlaja 20 minut.

ČIŠČENJE NAPRAVE

1. Pred čiščenjem napravo izklopite in izključite napajalni kabel iz električne vtičnice.
2. Stepalnike operite v topli milnici. Temeljito jih izperite in posušite.
3. Zunanjo površino ohišja mešalnika obrišite z vlažno krpo.
4. Stepalnike in kavlje za testo lahko perete v pomivalnem stroju.

TEHNIČNI PODATKI

Delovna napetost: 220-240V ~ 50Hz

Moč: 200W

GARANCIJA IN SERVIS

Pred dostavo naših naprav se izvede strog nadzor kakovosti. Če pride med proizvodnjo ali prevozom kljub vsej previdnosti do poškodb, vrnite napravo trgovcu. Poleg zakonsko določenih pravic ima kupec pravico do naslednje garancije v skladu s spodnjimi pogoji:

Za kupljeno napravo velja dvoletna garancija od dneva nakupa. V tem času s popravilom ali z zamenjavo brezplačno odpravimo vse okvare, ki so posledica materialnih ali proizvodnih napak. Če je vaš izdelek okvarjen, se lahko obrnete neposredno na prodajno mesto.

Ta garancija ne pokriva napak, ki so nastale zaradi nepravilne uporabe naprave, ter okvar zaradi posegov in popravil nepooblaščenih oseb ali zaradi montaže neoriginalnih nadomestnih delov. Vedno shranite račun, saj vam brez računa garancije ne moremo upoštevati. Pri škodi, do katere pride zaradi neupoštevanja navodil za uporabo, garancija preneha veljati, prav tako ne prevzemamo odgovornosti za škodo, ki nastane kot posledica tega. Za materialno škodo ali poškodbe, do katerih pride zaradi nepravilne uporabe ali neupoštevanja varnostnih opozoril, ne prevzemamo odgovornosti. Okvara na dodatnih delih ne pomeni, da se brezplačno zamenja celotna naprava. V takšnem primeru se obrnite na našega serviserja. Počeno steklo ali plastične dele se vedno zamenja na stroške kupca. Škodo na potrošnem materialu ali delih, ki se obrabijo, ter čiščenje, vzdrževanje ali zamenjavo omenjenih delov je treba plačati, saj garancija tega ne pokriva.

Električne in elektronske naprave/informacije za zasebna gospodinjstva

Direktiva 2012/19/EU o odpadni električni in elektronski opremi vsebuje veliko zahtev za ravnanje z električno in elektronsko opremo. Najpomembnejše so zbrane tukaj.

1. Ločeno zbiranje odpadne električne in elektronske opreme

Električna in elektronska oprema, ki je postala odpadek, se imenuje odpadna električna in elektronska oprema (OEEO). Lastniki OEEO jih morajo zbirati ločeno od nerazvrščenih komunalnih odpadkov. OEEO ne sodi med gospodinjске odpadke, temveč v posebne sisteme zbiranja in vračanja.

2. Baterije, akumulatorji in svetilke

Lastniki OEEO jih morajo oddati v popolnem stanju. Vendar morajo lastniki OEEO ločiti stare baterije in akumulatorje, ki jih OEEO ne obdaja, ter svetilke, ki jih je mogoče odstraniti iz OEEO, ne da bi jo uničili, preden jih oddajo na zbirno mesto.

3. Načini za vrnitev OEEO

Lastniki OEEO iz zasebnih gospodinjstev jo lahko brezplačno oddajo na določenih zbirnih mestih javnih organov za ravnanje z odpadki ali na prevzemnih mestih, ki jih vzpostavijo proizvajalci ali distributerji v skladu z Direktivo 2012/19/EU.

4. Obvestilo o varstvu zasebnosti

OEEO pogosto vsebuje občutljive osebne podatke. To velja zlasti za naprave informacijske in telekomunikacijske tehnologije, kot so računalniki in pametni telefoni. V lastnem interesu upoštevajte, da je vsak končni uporabnik odgovoren za izbris podatkov na OEEO, preden jih odstrani med odpadke.

5. Morebitni vpliv na okolje

OEEO vsebuje snovi, ki lahko negativno vplivajo na okolje in zdravje ljudi, če njihovo zbiranje, izročitev, ponovna uporaba ali predelava materiala ni opravljena v skladu z ustrežno zakonodajo.

6. Vaša vloga pri obdelavi odpadkov OEEO

Z izpolnjevanjem teh obveznosti in predvsem z izpolnjevanjem obveznosti ločenega zbiranja OEEO, njenega neodlaganja med nerazvrščene komunalne odpadke in odlaganjem na zbirna mesta, kot končni uporabnik prispevate k ponovni uporabi in predelavi materiala OEEO.



7. Pomen simbola prečrtanega smetnjaka

Prečrtani smetnjak, ki je redno prikazan na električni in elektronski opremi, pomeni, da je potrebno napravo ob koncu življenjske dobe zbirati ločeno od nerazvrščenih komunalnih odpadkov.

Emerio B.V.
Oudeweg 115
2031 CC Haarlem
The Netherlands

Customer service:
T: +31 (0) 23 3034369
www.emerio.eu/service

Kundeninformation:
T: +49 (0) 3222 1097 600
www.emerio.eu/service

Klantenservice:
T: +31 (0) 23 3034369
www.emerio.eu/service

Looking for spare parts? Have a look at www.spareparts.emerio.eu
Sie brauchen Ersatzteile? Besuchen Sie www.ersatzteile.emerio.eu
Onderdelen nodig? Kijk op www.onderdelen.emerio.eu

INSTRUKCJE DOTYCZĄCE BEZPIECZEŃSTWA

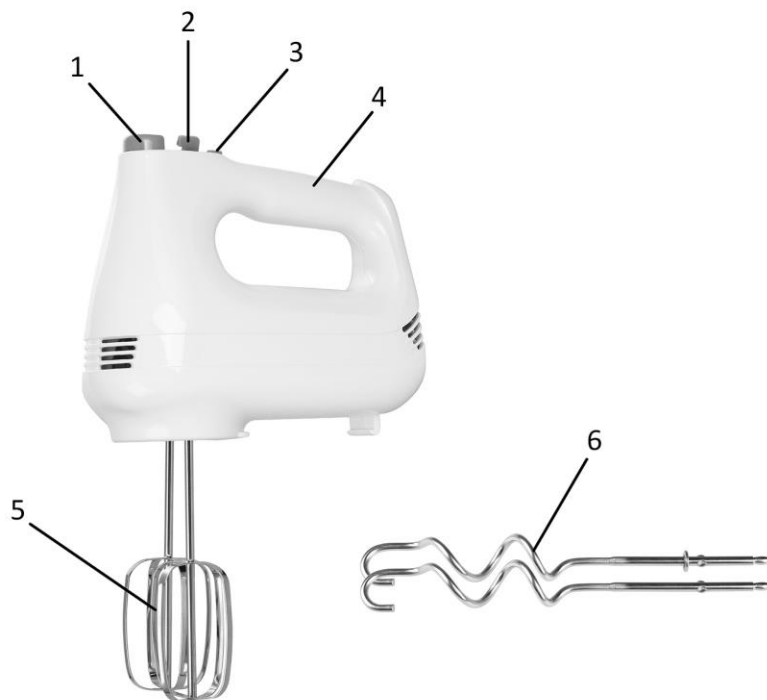
Aby nie dopuścić do urazów lub uszkodzeń oraz aby maksymalnie wykorzystać możliwości urządzenia, przed rozpoczęciem jego użytkowania należy przeczytać wszystkie poniższe zalecenia. Niniejszą instrukcję należy przechowywać w bezpiecznym miejscu. W przypadku przekazania lub odstąpienia komuś tego urządzenia, do urządzenia należy dołączyć również tę instrukcję.

W przypadku uszkodzenia spowodowanego nieprzestrzeganiem przez użytkownika zaleceń podanych w niniejszej instrukcji gwarancja nie ma zastosowania. Producent/importer nie ponosi odpowiedzialności za szkody spowodowane nieprzestrzeganiem podanych w instrukcji zaleceń, zaniedbaniami oraz użytkowaniem w sposób niezgodny z wymaganiami opisanymi w instrukcji.

1. W przypadku pozostawienia bez nadzoru oraz przed montażem, demontażem lub czyszczeniem urządzenie należy zawsze odłączyć od zasilania.
2. Urządzenie nie powinno być używane przez dzieci. Urządzenie i jego kabel należy trzymać w miejscu niedostępnym dla dzieci.
3. Pod warunkiem zapewnienia odpowiedniego nadzoru, pouczenia na temat bezpiecznej obsługi i dopilnowania zrozumienia zagrożeń, urządzenia mogą być używane przez osoby o ograniczeniach fizycznych, czuciowych lub psychicznych, a także osoby, którym brak jest doświadczenia lub wiedzy.
4. Dzieci nie powinny bawić się urządzeniem.
5. Jeżeli kabel zasilający zostanie uszkodzony, aby uniknąć niebezpiecznych sytuacji, należy go wymienić. Wymiany powinien dokonać producent, przedstawiciel jego serwisu lub inne osoby o podobnych kwalifikacjach.
6. Przed wymianą akcesoriów lub zbliżeniem ręki do części poruszających się w czasie użytkowania, urządzenie należy wyłączyć i odłączyć od zasilania.

7. Ostrzeżenie: Niewłaściwe stosowanie może spowodować potencjalne obrażenia.
8. Przed włożeniem wtyczki do kontaktu, należy sprawdzić, czy napięcie i częstotliwość są zgodne ze specyfikacją podaną na tabliczce znamionowej.
9. Przed czyszczeniem i na czas, gdy urządzenie nie jest używane, należy wyjąć wtyczkę z kontaktu.
10. Jeżeli jest używany przedłużacz, musi on być dostosowany do mocy pobieranej przez urządzenie. W przeciwnym wypadku może dojść do przegrzania się przedłużacza i/lub wtyczki. Istnieje potencjalne ryzyko urazów na skutek potknięcia się o przewód zasilający. Zachowaj ostrożność, by uniknąć niebezpiecznych sytuacji.
11. Należy dopilnować, aby kabel zasilający nie zwisał z ostrych krawędzi. Należy go trzymać z dala od gorących przedmiotów i otwartych płomieni.
12. Urządzenia i wtyczki kabla zasilającego nie wolno zanurzać w wodzie lub innych płynach. Ryzyko utraty życia wskutek porażenia prądem!
13. W celu wyjęcia wtyczki z kontaktu należy ciągnąć za wtyczkę. Nie należy ciągnąć za kabel zasilający.
14. Jeśli urządzenie wpadnie do wody, nie wolno go dotykać. Należy wyjąć wtyczkę z kontaktu, wyłączyć urządzenie i wysłać je do autoryzowanego punktu serwisowego w celu dokonania naprawy.
15. Nie należy mokrą ręką wkładać wtyczki urządzenia do kontaktu lub wyjmować jej z niego.
16. Nigdy nie należy próbować otwierać obudowy urządzenia lub samodzielnie urządzenie naprawić. Mogłoby to doprowadzić do porażeniem prądem.
17. Dzieci nie zdają sobie sprawy z zagrożeń, jakie niesie ze sobą nieprawidłowe obchodzenie się z urządzeniami elektrycznymi. Dlatego też nigdy nie należy pozwalać dzieciom używać domowych urządzeń elektrycznych bez nadzoru.

18. W czasie użytkowania nie należy nigdy zostawiać urządzenia bez nadzoru.
19. Urządzenie nie zostało zaprojektowane do użytku komercyjnego.
20. Urządzenia nie należy używać do celów, do których nie jest ono przeznaczone.
21. Należy unikać kontaktu z poruszającymi się częściami. Aby ograniczyć ryzyko urazów osób i/lub uszkodzenia miksera ręcznego, dłonie, włosy, odzież oraz łopatki i inne przybory kuchenne należy w czasie używania miksera trzymać z dala od trzepaków lub haków do wyrabiania ciasta.
22. Nigdy nie należy jednocześnie zakładać dwóch akcesoriów o różnej funkcji (haki do wyrabiania ciasta oraz trzepaki itd.)
23. Przed umyciem akcesoria należy wyjąć z miksera.
24. Używanie końcówek lub akcesoriów niezalecanych lub niesprzedawanych przez producenta może doprowadzić do pożaru, porażenia prądem lub urazów.
25. Podczas przechowywania nie należy owijać kabla zasilającego wokół urządzenia. Mogłoby to doprowadzić do uszkodzenia kabla i groziłoby to zwarciem, porażeniem prądem i pożarem.
26. Zalecenia dotyczące czyszczenia powierzchni mających kontakt z żywnością, ustawienia prędkości i czasu działania podano w akapicie poniżej w niniejszej instrukcji.
27. Nigdy nie należy wypychać trzepaków lub haków do wyrabiania ciasta w czasie pracy urządzenia.
28. Przed włożeniem wtyczki przewodu zasilającego do kontaktu należy zawsze sprawdzić, czy przełącznik regulacji prędkości jest ustawiony w pozycji „0”. Aby odłączyć urządzenie od zasilania, należy najpierw przestawić przełącznik regulacji prędkości w pozycję „0”, a potem wyjąć wtyczkę z kontaktu ściennego.

OPIS CZĘŚCI

1. Przycisk wypychania
2. Regulacja prędkości
3. Przycisk turbo
4. Uchwyt
5. Trzepaki
6. Haki do wyrabiania ciasta

PRZED PIERWSZYM UŻYCIEM

1. Ostrożnie rozpakuj mikser ręczny i usuń wszystkie materiały pakujące.
2. Wyczyść wszystkie akcesoria twojego urządzenia w ciepłej wodzie z płynem, opłucz je i dokładnie wysusz przed użyciem.

INSTRUKCJA OBSUGI

1. Upewnij się, że regulator prędkości jest ustawiony w pozycji "0" i że urządzenie jest odłączone od zasilania.
2. Wkładaj ubijaczki/haki do wyrabiania ciasta pojedynczo, wkładając końcówkę do otworu na spodzie miksera. Do miksera należy wkładać tylko dostarczone trzepaki do ubijania lub haki do wyrabiania ciasta.
Uwaga: Ponieważ trzepaki są identyczne, można je włożyć do otworów w dowolny sposób. Przekręć końcówkę i wepchnij ją do końca aż usłyszysz kliknięcie.
W przypadku haków do wyrabiania ciasta, hak z podkładką można włożyć tylko do większego otworu, a drugi hak tylko do mniejszego. Haków do wyrabiania ciasta nie da się włożyć odwrotnie.
3. Podłącz do odpowiedniego gniazdka.
4. Umieść składniki w misce odpowiedniej do miksowania, złap za uchwyt miksera i umieść ubijaczki w środku produktów do zmiksowania.

5. Włącz mikser i dostosuj prędkość używając regulatora na górze. Do wyboru jest 6 ustawień prędkości. Podczas wyrabiania ciasta na bazie drożdży, aby uzyskać najlepsze efekty, zaleca się najpierw wybrać niższe, a dopiero potem wyższe ustawienie prędkości. Po wciśnięciu przycisku turbo urządzenie pracuje z maksymalną prędkością.
6. Po zakończeniu używania, ustaw regulator prędkości w pozycji "0".
7. Wyjmij wtyczkę z zasilania.
8. Naciskając przycisk wysuwania, wyjmij ubijaczki/haki do wyrabiania ciasta.

Uwaga:

1. Nigdy nie myj obudowy miksera wodą.
2. Upewnij się, że regulator jest przekręcony do pozycji "0" i przewód wyjęty jest z gniazdka elektrycznego przez wyciągnięciem akcesoriów z obudowy.

Jeśli chcesz miksować bezpośrednio w rondlu, należy najpierw zdjąć rondel z ognia i odczekać, aż lekko ostygnie. Nie miksować potraw w temperaturze wyższej niż 40°C, w przeciwnym razie ręczny mikser może się przegrzać.

PRZEWODNIK PRĘDKOŚCI

PRĘDKOŚĆ	OPIS
1-2	Do mieszania suchych składników z cieciami, ubijania białek oraz śmietany w masy, mieszania sosów oraz ugniatania warzyw.
3-4	Do mieszania ciast, budyniów lub panierek. Do haków do wyrabiania ciasta lub mieszania ciężkich ciast. Do łączenia mas i cukru.
5-6	Do ubijania śmietany, mleka skondensowanego lub w proszku, białek jajek oraz całych jajek. Do mieszania mielonego mięsa lub ugniatania ciężkiego ciasta.

CZASY PRACY I ILOŚCI SKŁADNIKÓW – PRZEWODNIK

	Ilości i czasy pracy	
Przepis	Ilość	Czas
Ciasto na zakwasie	maks. 250 g mąki	maks. 3 min
Ciasto na gofry, ciasto naleśnikowe	ok. 500 g	ok. 3 min
Rzadkie sosy, kremy i zupy	ok. 500 g	ok. 3 min
Majonez	maks. 3 żółtka	ok. 3 min
Purée ziemniaczane	maks. 500 g	maks. 3 min
Bitą śmietaną	maks. 500 g	maks. 3 min
Ubijanie białek jaj na pianę	maks. 5 białek	ok. 3 min
Ciasto biszkoptowe	ok. 500 g	ok. 3 min

Uwaga:

Nie należy nigdy przekraczać ilości składników ani czasów pracy miksera podanych w powyższej tabeli. Po skończeniu przepisu należy pozwolić, aby mikser ostygł przez co najmniej 20 minut.

CZYSZCZENIE URZĄDZENIA

1. Przed czyszczeniem, wyłącz i wyjmij przewód z gniazdka elektrycznego.
2. Umyj ubijaczki w wodzie z płynem. Opłucz i wysusz je dobrze.
3. Wytrzyj obudowę miksera przy pomocy mokrej ścierki.
4. Trzepaki i haki do wyrabiania ciasta można też myć w zmywarce.

DANE TECHNICZNE

Napięcie robocze: 220-240V ~ 50Hz

Moc: 200W

GWARANCJA I SERWIS KONSUMENCKI

Przed dostarczeniem do klienta nasze urządzenia poddawane są rygorystycznej kontroli jakości. Jeśli, pomimo wszelkich starań, podczas produkcji lub transportu pojawi się uszkodzenie, należy zwrócić urządzenie do sprzedawcy. Dodatkowo do stosowanych powszechnie przepisów, nabywca ma prawo do reklamacji na podstawie warunków niniejszej gwarancji:

Dla każdego zakupionego urządzenia zapewniamy 2 lata gwarancji, poczynając od dnia zakupu. Uszkodzony produkt można zwrócić bezpośrednio w punkcie zakupu.

Niniejsza gwarancja nie obejmuje uszkodzeń spowodowanych niewłaściwą obsługą urządzenia, usterek w wyniku modyfikacji i napraw wykonanych przez strony trzecie lub w wyniku użycia nieoryginalnych części. Należy zachować dowód zakupu, który jest jedyną podstawą złożenia roszczenia gwarancyjnego. Producent nie ponosi odpowiedzialności za uszkodzenia powstałe w wyniku nieprzestrzegania instrukcji obsługi. Powoduje to unieważnienie gwarancji. Producent nie ponosi odpowiedzialności za szkody materiałowe ani obrażenia ciała spowodowane niewłaściwą obsługą urządzenia i nieprzestrzeganiem instrukcji obsługi. Uszkodzenie akcesoriów nie oznacza bezpłatnej wymiany całego urządzenia. W takim wypadku prosimy o kontakt z naszym serwisem. Stłuczone elementy szklane lub pęknięte elementy plastikowe są wymieniane za opłatą. Uszkodzenia materiałów eksploatacyjnych lub części podlegających zużyciu, a także czyszczenie, konserwacja i wymienia wspomnianych części nie jest objęta gwarancją i podlega opłacie.

Urządzenia elektryczne i elektroniczne / informacje dla prywatnych gospodarstw domowych

Dyrektywa 2012/19/UE w sprawie zużytego sprzętu elektrycznego i elektronicznego zawiera szereg wymagań dotyczących postępowania ze sprzętem elektrycznym i elektronicznym. Najważniejsze z nich wymieniono poniżej.

1. Selektywna zbiórka zużytego sprzętu elektrycznego i elektronicznego

Sprzęt elektryczny i elektroniczny, który stał się odpadem, określa się jako zużyty sprzęt elektryczny i elektroniczny (ZSEE). Właściciele ZSEE muszą zbierać go oddzielnie od niesegregowanych odpadów komunalnych. ZSEE nie utylizuje się wraz z odpadami z gospodarstw domowych, ale w ramach specjalnych systemów odbioru i zwrotu.

2. Baterie, akumulatory i lampy

Właściciele ZSEE muszą przekazać go w stanie kompletnym. Właściciele ZSEE muszą jednak przed przekazaniem odpadów do punktu zbiórki oddzielić od ZSEE zużyte baterie i akumulatory, które nie wchodzi w skład ZSEE, a także lampy, które można wyjąć, nie niszcząc ich.

3. Sposoby zwrotu ZSEE

Właściciele ZSEE pochodzącego z gospodarstw domowych mogą go bezpłatnie oddać w wyznaczonych punktach zbiórki odpadów komunalnych lub w punktach odbioru utworzonych przez producentów lub dystrybutorów zgodnie z dyrektywą 2012/19/UE.

4. Informacja o ochronie prywatności

ZSEE często zawiera poufne dane osobowe. Dotyczy to w szczególności urządzeń technologii informacyjnych i telekomunikacyjnych, takich jak komputery i smartfony. We własnym interesie należy pamiętać, że każdy użytkownik końcowy jest odpowiedzialny za usunięcie danych z ZSEE przed jego utylizacją.

5. Potencjalny wpływ na środowisko

ZSEE zawiera substancje, które mogą mieć negatywny wpływ na środowisko i zdrowie ludzkie, jeśli jego zbieranie, przekazywanie, ponowne użycie lub odzysk materiałów nie odbywa się zgodnie z odpowiednimi przepisami.

6. Rola użytkownika w przetwarzaniu odpadów ZSEE

Wypełniając te obowiązki, a w szczególności wypełniając obowiązek selektywnej zbiórki ZSEE zamiast wyrzucania go razem z niesortowanymi odpadami komunalnymi oraz przekazywania go w punktach zbiórki, użytkownik końcowy przyczynia się do ponownego użycia i odzysku materiałów wchodzących w skład ZSEE.



7. Znaczenie symbolu przekreślonego kosza na śmieci

Przekreślony kosz na śmieci, który jest zwykle umieszczany na sprzęcie elektrycznym i elektronicznym, oznacza, że dane urządzenie po zakończeniu cyklu eksploatacji musi być poddawane utylizacji oddzielnie od niesortowanych odpadów komunalnych.

Emerio B.V.
Oudeweg 115
2031 CC Haarlem
The Netherlands

Customer service:
T: +31 (0) 23 3034369
www.emerio.eu/service

Kundeninformation:
T: +49 (0) 3222 1097 600
www.emerio.eu/service

Klantenservice:
T: +31 (0) 23 3034369
www.emerio.eu/service

Looking for spare parts? Have a look at www.spareparts.emerio.eu
Sie brauchen Ersatzteile? Besuchen Sie www.ersatzteile.emerio.eu
Onderdelen nodig? Kijk op www.onderdelen.emerio.eu

MĂSURI DE SIGURANȚĂ

Citiți cu atenție următoarele indicații înainte de utilizare pentru a evita potențiale accidente sau daune și pentru a obține cel mai bun rezultat cu acest aparat. Păstrați acest manual de utilizare într-un loc sigur. La predarea aparatului unei alte persoane, asigurați-vă că înmânați și acest manual de utilizare.

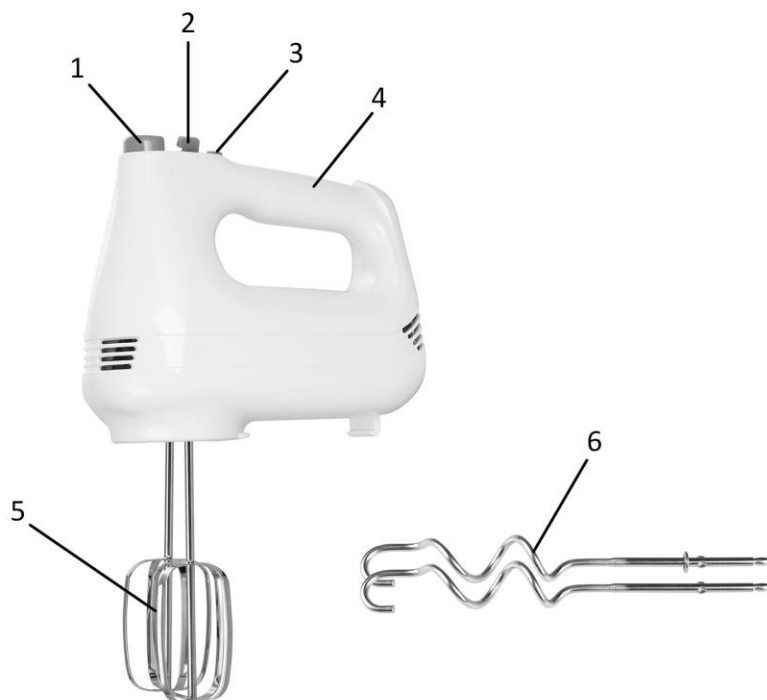
În caz de deteriorări cauzate de nerespectarea instrucțiunilor din acest manual, garanția își pierde valabilitatea. Producătorul/importatorul nu răspunde pentru daunele cauzate în urma nerespectării manualului de utilizare sau a utilizării neglijente, în neconformitate cu cerințele acestuia.

1. Deconectați întotdeauna aparatul de la sursa de curent electric dacă rămâne nesupravegheat, precum și înainte de montare, demontare sau curățare.
2. Utilizarea acestui aparat de către copii nu este permisă. Nu lăsați aparatul și cablul de alimentare la îndemâna copiilor.
3. Aparatele pot fi utilizate de persoane cu abilități motorii, senzoriale și mentale reduse și de persoane care nu au experiența și cunoștințele necesare, în cazul în care acestea sunt supravegheate sau au fost instruite cu privire la utilizarea în siguranță a aparatului și înțeleg pericolele ce pot rezulta din folosirea neglijentă a acestuia.
4. Copiilor nu le este permis să se joace cu acest aparat.
5. În cazul în care cablul de alimentare este deteriorat, acesta trebuie înlocuit de către producător, serviciul pentru clienți al acestuia sau o altă persoană cu o calificare asemănătoare, pentru a evita orice pericol.
6. Scoateți aparatul din funcțiune și cablul de alimentare din priză înainte de a-i schimba accesoriile sau de a vă apropia de componentele lui care sunt în mișcare în momentul funcționării.

7. Avertisment: Pericol de rănire în cazul utilizării neadecvate.
8. Înainte de a introduce ștecărul în priză verificați dacă tensiunea electrică și frecvența corespund cu indicațiile de pe plăcuța cu specificații tehnice.
9. Scoateți ștecărul din priză atunci când nu folosiți aparatul și înainte de a-l curăța.
10. Dacă utilizați un prelungitor, acesta trebuie să fie adecvat cererii de energie electrică a aparatului. În caz contrar este posibil ca prelungitorul și/sau ștecărul să se supraîncălzească. Pericol de împiedicare și rănire din cauza prelungitorului. Fiți precauți pentru a evita situații periculoase.
11. Nu lăsați cablul de alimentare să atârne peste margini ascuțite și feriți-l de obiecte fierbinți și flăcări deschise.
12. Nu scufundați aparatul sau ștecărul în apă sau alte lichide. Pericol de electrocutare!
13. Trageți de ștecher pentru a-l scoate din priză. Nu trageți de cablu.
14. Nu atingeți aparatul în cazul în care acesta a căzut în apă. Scoateți ștecherul din priză, opriți aparatul și trimiteți-l la un centru service autorizat în scopul reparării.
15. Nu scoateți ștecărul din priză și nu-l introduceți în priză cu mâna udă.
16. În niciun caz nu încercați să deschideți carcasa aparatului sau să îl reparați singur. Aceasta ar putea duce la electrocutare.
17. Copiii nu pot recunoaște pericolele asociate cu manipularea incorectă a aparatelor electrice. Prin urmare, copiii nu ar trebui să folosească niciodată aparatele electrocasnice nesupravegheate.
18. Nu lăsați niciodată aparatul nesupravegheat în timpul utilizării.
19. Acest aparat nu este destinat uzului comercial.
20. Folosiți aparatul doar în scopul prevăzut.

21. Evitați contactul cu piesele în mișcare. Țineți mâinile, părul, îmbrăcămintea, precum și spatulele și alte ustensile departe de teluri sau cârlige pentru aluat, pentru a reduce riscul de rănire a persoanelor și/sau deteriorare a mixerului manual.
22. Nu montați niciodată accesorii cu funcții diferite în același timp (teluri și cârlige de aluat etc.)
23. Scoateți accesoriile din mixerul manual înainte de spălare.
24. Utilizarea atașamentelor sau accesoriilor nerecomandate sau vândute de producător poate provoca incendii, șoc electric sau răniri.
25. Nu înfășurați cablul de alimentare în jurul aparatului în timpul depozitării. Acest lucru poate cauza deteriorarea cablului și poate duce la pericol de scurtcircuit, șoc electric sau incendiu.
26. În ceea ce privește instrucțiunile de curățare a suprafețelor care vin în contact cu alimentele, setările de viteză și timpii de funcționare, vă rugăm să consultați paragraful de mai jos al manualului.
27. Nu scoateți niciodată telurile sau cârligele pentru aluat când aparatul este în funcțiune.
28. Verificați întotdeauna dacă controlul vitezei este în poziția „0” înainte de a conecta cablul de alimentare la priza de perete. Pentru a deconecta, rotiți controlul vitezei în poziția „0”, apoi scoateți ștecherul din priza de perete.

DESCRIEREA PIESELOR



1. Buton de scoatere
2. Controlul vitezei
3. Buton turbo
4. Mâner
5. Telurile
6. Cârliche pentru aluat

ÎNAINTE DE PRIMA FOLOSIRE

1. Despachetați cu grijă aparatul și îndepărtați ambalajul.
2. Curățați accesoriile cu apă caldă și săpun, clătiți bine și lăsați să se usuce complet înainte de a le monta.

INSTRUCIUNI DE FOLOSIRE

1. Asigurați-vă că controlul vitezei este în poziția „0” și că aparatul este deconectat de la priza electrică.
2. Introduceți telurile/cârlichele pentru aluat deodată, punând capătul tijei telurilor/cârlichele pentru aluat în orificiul de pe partea dorsală a mixerului. Asamblați numai telurile furnizate sau cârligele pentru aluat în aparat.

Notă: telurile pot fi introduse în oricare orificiu, deoarece telurile sunt identice. Rotiți ușor telul și împingeți până când se fixează în poziție.

La carligele pentru aluat, cel cu șaiba se poate introduce doar în orificiul mai mare, iar celălalt poate fi introdus doar în cel mai mic. Cele două cârlige pentru aluat nu pot fi introduse invers.

3. Conectați la priza corespunzătoare.
4. Așezați ingredientele într-un bol potrivit pentru amestecare, prindeți mânerul mixerului și poziționați telurile în centrul alimentelor de amestecat.

5. Porniți mixerul și reglați setarea vitezei folosind controlul din partea de sus. Există 6 setări de viteză care trebuie selectate. Când frământați aluatul cu drojdie, vă sugerăm să selectați controlul vitezei cu viteză mai mică și apoi cu viteză mai mare pentru a obține cele mai bune rezultate. Aparatul va funcționa la cea mai mare viteză când apăsați butonul turbo.
6. Când ați terminat de utilizat, setați comutatorul de control al vitezei în poziția „0”.
7. Deconectați aparatul.
8. În timp ce apăsați butonul de evacuare, trageți în afară telurile/cârligele pentru aluat.

Atenție:

1. Nu curățați niciodată unitatea de bază a aparatului în apă.
2. Asigurați-vă că regulatorul de viteză se află în poziția ”0” și că ștecărul aparatului este scos din priză înainte de a detașa accesoriile.

Dacă doriți să amestecați direct în cratiță, ar trebui să luați mai întâi cratița de pe aragaz și să o lăsați să se răcească ușor. Nu amestecați alimente la o temperatură mai mare de 40°C, altfel mixerul dvs. de mână s-ar putea supraîncălzi.

GHIDUL TREPTELOR DE VITEZĂ

VITEZĂ	DESCRIERE
1-2	Pentru amestecul ingredientelor uscate cu cele lichide, pentru albușuri de ouă sau frișcă și pentru amestecul sosurilor.
3-4	Pentru amestecul aluatului de prăjituri, biscuiți și budincă. Pentru mixarea aluatului și a amestecurilor grele, folosiți paletele. Pentru frecarea untului și a zahărului.
5-6	Pentru bătutul ouălor întregi sau numai al albușurilor, frișcă, lapte praf. Pentru amestecarea cărnii tocate și frământării aluatului.

Ghid

	Cantități și timpi de procesare	
Rețetă	Cantitate	Timp
Aluat dospit	Max. 250 g făină	Max. 3 min
Aluat pentru gofre și clătite	Cca. 500 g	Cca. 3 min
Sosuri, creme și supe fluide	Cca. 500 g	Cca. 3 min
Maioneză	Max. 3 gălbenușuri de ou	Cca. 3 min
Piure de cartofi	Max. 500 g	Max. 3 min
Frișcă	Max. 500 g	Max. 3 min
Baterea albușului	Max. 5 albușuri de ou	Cca. 3 min
Aluat pentru prăjituri	Cca. 500 g	Cca. 3 min

Atenție:

1. Nu folosiți niciodată cantități mai mari decât cele sugerate în tabelul de mai sus și nu depășiți timpul maxim de folosire continuă indicat.
2. După pregătirea unei rețete, lăsați aparatul să se răcească timp de 20 minute.

CURĂȚAREA APARATULUI

1. Înainte de curățare, opriți și deconectați cablul de la priza electrică.
2. Spălați telurile în apă fierbinte cu săpun. Clătiți bine și uscați.
3. Ștergeți corpul mixerului cu o cârpă umedă.
4. Telurile și cârligele pentru aluat pot fi spălate în mașina de spălat vase.

DATE TEHNICE

Tensiune de funcționare: 220-240V ~ 50Hz

Consum de putere: 200W

GARANȚIE ȘI SERVICIU CLIENȚI

Aparatele noastre sunt supuse unui control riguros de calitate înaintea livrării. Dacă în timpul producției sau al transportului au apărut daune în ciuda tuturor măsurilor luate, trimiteți aparatul înapoi la comerciant. Pe lângă drepturile legale, cumpărătorul are posibilitatea de a solicita garanția în următoarele condiții:

oferim o garanție de 2 ani începând din ziua vânzării pentru aparatul achiziționat. Dacă aveți un produs defect, puteți să-l returnați direct la punctul de achiziționare.

Defectele care apar în urma utilizării neadecvate a aparatului și defecțiunile tehnice produse în urma intervențiilor și reparațiilor efectuate de persoane terțe sau montarea unor piese care nu sunt originale nu sunt acoperite de această garanție. Păstrați întodeauna bonul, fără bon pierdeți dreptul la orice garanție. În caz de daune survenite din nerespectarea instrucțiunilor de utilizare garanția se pierde. Nu răspundem pentru daune indirecte rezultate astfel. Nu suntem răspunzători pentru daune materiale sau răni survenite în urma utilizării incorecte sau a nerespectării instrucțiunilor de siguranță. Daunele la nivelul accesoriilor nu înseamnă că întregul aparat va fi înlocuit gratuit. În acest caz contactați serviciul clienți. Sticla spartă sau componentele din plastic se plătesc întotdeauna. Daunele materialelor consumabile sau de uzură precum și curățarea, întreținerea sau schimbul pieselor respective nu sunt acoperite de garanție și de aceea contra cost.

Dispozitive electrice și electronice/informații pentru gospodăriile private

Directiva 2012/19/UE privind deșeurile de echipamente electrice și electronice conține un număr mare de cerințe pentru manipularea echipamentelor electrice și electronice. Aici sunt rezumate cele mai importante.

1. Colectarea separată a deșeurilor de echipamente electrice și electronice

Echipamentele electrice și electronice care au devenit deșeuri sunt denumite deșeuri de echipamente electrice și electronice (DEEE). Deținătorii de DEEE trebuie să le colecteze separat de deșeurile municipale nesortate. DEEE nu se aruncă împreună cu deșeurilor menajere, ci se predau în sistemele speciale de colectare și returnare.

2. Baterii, acumulatori și lămpi

Deținătorii de DEEE trebuie să le predea în stare completă. Însă deținătorii de DEEE trebuie să îndepărteze de DEEE bateriile și acumulatorii vechi care nu sunt închise, precum și lămpile care pot fi îndepărtate, fără a le distruge, înainte de a le preda unui punct de colectare.

3. Modalități de returnare a DEEE

Deținătorii de DEEE din gospodăriile private le pot preda gratuit la punctele de colectare desemnate ale autorităților publice de eliminare a deșeurilor sau la punctele de preluare înființate de producători sau distribuitori în conformitate cu Directiva 2012/19/UE.

4. Notificare privind protecția confidențialității

Deseori, DEEE conțin date cu caracter personal sensibile. Acest lucru se aplică în special dispozitivelor de tehnologie a informației și de telecomunicații, cum ar fi computerele și smartphone-urile. În interesul dvs., vă rugăm să rețineți că fiecare utilizator final este responsabil pentru ștergerea datelor de pe DEEE înainte de a le elimina.

5. Impactul potențial asupra mediului

DEEE conțin substanțe care pot avea un impact negativ asupra mediului și sănătății umane în cazul în care colectarea, predarea, reutilizarea sau recuperarea materialelor nu se face în conformitate cu legislația respectivă.

6. Rolul dvs. în tratarea deșeurilor DEEE

Prin îndeplinirea acestor obligații și, în special, prin îndeplinirea obligației de colectare separată a DEEE, de a nu le elimina împreună cu deșeurile municipale nesortate și de a le preda la punctele de colectare, dvs., în calitate de utilizator final, contribuiți la reutilizarea și valorificarea materială a DEEE.



7. Semnificația simbolului tomberonului tăiat

Tomberonul tăiat, care este prezent în mod regulat pe echipamentele electrice și electronice, indică faptul că dispozitivul respectiv trebuie colectat separat de deșeurile municipale nesortate la sfârșitul ciclului său de viață.

Emerio B.V.
Oudeweg 115
2031 CC Haarlem
The Netherlands

Customer service:
T: +31 (0) 23 3034369
www.emerio.eu/service

Kundeninformation:
T: +49 (0) 3222 1097 600
www.emerio.eu/service

Klantenservice:
T: +31 (0) 23 3034369
www.emerio.eu/service

Looking for spare parts? Have a look at www.spareparts.emerio.eu

Sie brauchen Ersatzteile? Besuchen Sie www.ersatzteile.emerio.eu

Onderdelen nodig? Kijk op www.onderdelen.emerio.eu

SIGURNOSNE NAPOMENE

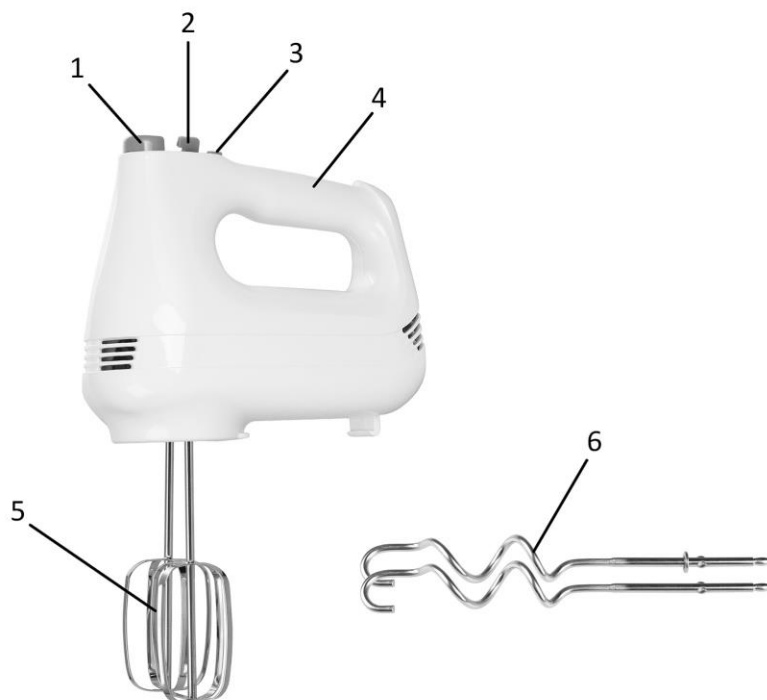
Prije prvog korištenja obvezno pročitajte ovu uputu, kako biste izbjegli ozljede ili oštećenja te postigli optimalan rezultat s Vašim uređajem. Sačuvajte ovu uputu kao podsjetnik. Ako uređaj dajete na raspolaganje trećim osobama, priložite i ovu uputu.

Jamstvo ne pokriva oštećenja uslijed nepridržavanja ove upute. Proizvođač/uvoznik ne odgovara za oštećenja prouzročena nepridržavanjem upute i nepažljivim korištenjem, koje nije u skladu sa zahtjevima iz ove upute za korištenje.

1. Iskopčajte uređaj, ako ga ostavljate bez nadzora te prilikom sklapanja, rasklapanja ili čišćenja.
2. Djeca ne smiju koristiti ovaj uređaj. Držite uređaj i kabel podalje od djece.
3. Osobe sa smanjenim tjelesnim, senzoričkim ili mentalnim sposobnostima ili bez iskustva ili znanja potrebnog za rukovanje smiju koristiti ovaj uređaj samo, ako su pod nadzorom ili su dobile upute za sigurno korištenje uređaja.
4. Djeca se ne smiju igrati s uređajem.
5. Ako je kabel oštećen, zamjenu mora izvršiti proizvođač, ovlašteni servis ili slično kvalificirana osoba, kako biste izbjegli opasnosti.
6. Prije zamjene pribora ili približavanja pomičnim dijelovima, isključite i iskopčajte uređaj.
7. Upozorenje: Postoji opasnost od ozljeda pri krivoj upotrebi.
8. Prije stavljanja utikača u utičnicu, provjerite jesu li mrežni napon i napon uređaja jednaki.
9. Izvucite utikač iz utičnice, ako uređaj nije u uporabi ili prije čišćenja.

10. Ako se upotrebljava produžni kabel, mora biti prikladan za potrebe napajanja uređaja. U suprotnom, može doći do pregrijavanja kabela i/ili utikača. Zbog produžnog kabela postoji opasnost od spoticanja, a time i ozljede. Budite oprezni kako biste izbjegli opasne situacije.
11. Osigurajte da kabel ne visi preko oštih rubova i držite ga podalje od vrućih predmeta i otvorenog plamena.
12. Ne uranjajte uređaj, kabel ili utikač u vodu ili druge tekućine. Postoji životna opasnost uslijed strujnog udara!
13. Pri iskopčavanju uređaja primite utikač i izvucite ga iz utičnice. Ne povlačite kabel.
14. Ne dodirujte uređaj, ako je isti pao u vodu. Izvucite utikač iz utičnice, isključite uređaj i pošaljite ga ovlaštenom servisu na popravak.
15. Ne izvlačite i ne stavljajte utikač u utičnicu mokrom rukom.
16. Ne otvarajte kućište uređaja i ne pokušavajte sami popraviti uređaj. To bi moglo dovesti do strujnog udara.
17. Djeca nisu u stanju prepoznati opasnosti povezane s nepravilnim rukovanjem električnim uređajima. Stoga djeca ne smiju koristiti električne kućanske uređaje bez nadzora.
18. Ne ostavljajte uređaj bez nadzora tijekom rada.
19. Ovaj uređaj nije namijenjen za komercijalno korištenje.
20. Koristite uređaj isključivo za predviđenu svrhu.
21. Izbjegavajte dodirivanje pokretnih dijelova. Ruke, kosu, odjeću kao i lopatice i ostali pribor držite dalje od metlica ili nastavaka za tijesto kako biste smanjili rizik od tjeesne ozljede i oštećivanja ručnog miksera.
22. Nemojte istodobno montirati nastavke s različitim funkcijama (nastavke za tijesto i metlice itd.).
23. Prije pranja izvadite pribor iz ručnog miksera.
24. Upotreba nastavaka ili pribora koji ne preporučuje ili dodatne ili ne prodaje proizvođač može izazvati požar, električni udar ili ozljede.

25. Nemojte namatati kabel napajanja oko uređaja tijekom skladištenja. To može oštetiti kabel i dovesti do opasnosti od kratkog spoja, strujnog udara ili požara.
26. U vezi uputa za čišćenje površina koje dolaze u dodir s hranom, postavki brzine i vremena rada pogledajte odlomke u nastavku priručnika "čišćenje i održavanje".
27. Nemojte izbacivati metlice ili nastavke za tijesto dok je aparat u radu.
28. Uvijek provjerite je li regulator brzine u položaju „0“ prije ukopčavanja kabela za napajanje u zidnu utičnicu. Prije odvajanja, okrenite regulator brzine u položaj „0“ te nakon toga izvucite utikač iz utičnice.

OPIS DIJELOVA

1. Gumb za izbacivanje
2. Regulator brzine
3. Gumb turbo
4. Ručka
5. Nastavci za miješanje
6. Kuke za tijesto

PRIJE PRVOG PUŠTANJA U RAD

1. Pažljivo raspakirajte ručni mikser i uklonite svu ambalažu.
2. Očistite pribor toplom sapunicom te ga dobro isperite i osušite prije umetanja u mikser.

UPUTE ZA UPOTREBU

1. Pazite da regulator brzine bude u položaju "0" i da je aparat iskopčan iz električne utičnice.
2. Stavljajte jednu po jednu metlicu/nastavak za tijesto tako da ravni kraj metlice/nastavka stavite otvor u donjem dijelu miksera. Montirajte samo isporučene metlice ili nastavke za tijesto u aparat.
Napomena: metlice možete umetnuti u bilo koje ležište jer su identične. Lagano okrenite metlicu i gurajte je dok ne sjedne na mjesto.
Što se tiče nastavaka za tijesto, onaj s podloškom može se umetnuti samo u veće, dok se drugi može umetnuti samo u manje ležište. Nastavci za tijesto ne mogu se umetnuti obrnuto.
3. Utaknite u odgovarajuću utičnicu.
4. Stavite sastojke u zdjelu prikladnu za miješanje, uhvatite mikser za rukohvat i postavite metlice u sredinu hrane koju ćete miješati.
5. Uključite mikser i prilagodite brzinu uz pomoć regulatora u gornjem dijelu. Moguć je odabir jedne od 6 postavki brzine. Kada mijesite tijesto s kvascem, predlažemo da odaberete nižu i zatim višu brzinu kako biste postigli najbolje rezultate. Aparat će raditi na najvišoj brzini kada pritisnete gumb turbo.

- Po završetku upotrebe, regulator brzine postavite u položaj "0".
- Izvučite utikač aparata iz utičnice.
- Dok držite pritisnutim gumb za izbacivanje, izvučite metlice/nastavke za tijesto.

Oprez:

- Ne čistite kućište motora vodom.
- Prije vađenja nastavaka za miješanje iz miksera podesite regulator brzine na položaj „0“ i izvučite utikač iz utičnice.

Ako želite miješati izravno u posudi, posudu trebate prvo skloniti s peći i ostaviti da se malo ohladi. Hranu nemojte miješati na temperaturi većoj od 40 °C, u protivnom će se vaš ručni mikser pregrijati.

PRIRUČNIK ZA STUPNJEVE BRZINE

BRZINA	OPIS
1-2	Miksiranje suhih sastojaka s tekućinom, miješanje tučenih bjelanjaka ili slatkog vrhnja s mješavinama i miješanje umaka.
3-4	Miješanje mješavina za kolače, pudinga ili mješavina za pečenje. Za miješanje tijesta ili teških mješavina za kolače upotrijebite metlice za gnječenje. Za kremasto miješanje maslaca i šećera.
5-6	Tučenje šlaga, mlijeka u prahu, bjelanjaka ili cijelih jaja. Za miješanje mljevenog mesa ili gnječenje tijesta.

Priručnik

	Količina i trajanje miješanja	
Recept	Količina	Trajanje
Dizano tijesto	maks. 250 g brašna	maks. 3 min.
Tijesto za vafle, palačinke	cca 500 g	cca 3 min.
Rijetki umaci, kreme i juhe	cca 500 g	cca 3 min.
Majoneza	maks. 3 žumanjka	cca 3 min.
Pire od krumpira	maks. 500 g	maks. 3 min.
Tučeno slatko vrhnje	maks. 500 g	maks. 3 min.
Tučenje bjelanjaka	maks. 5 bjelanjaka	cca 3 min.
Tijesto za kolače	cca 500 g	cca 3 min.

Oprez:

- Ne prekoračujte količine sastojaka i trajanje miješanja/gnječenja navedeno u tablici.
- Nakon miksiranja ostavite ručni mikser 20 minuta da se ohladi.

ČIŠĆENJE APARATA

- Prije čišćenja isključite aparat i izvučite kabel iz električne utičnice.
- Operite metlice u vrućoj vodi s deterdžentom. Dobro isperite i osušite.
- Obrišite kućište miksera vlažnom krpom.
- Metlice i nastavci za tijesto mogu se prati u perilici posuđa.

TEHNIČKI PODACI

Nazivni napon: 220-240V ~ 50Hz

Nazivna snaga: 200W

JAMSTVO I SERVIS

Naši uređaji prije isporuke prolaze strogu kontrolu kvalitete. Ako su unatoč pažnji za vrijeme proizvodnje i transporta nastale štete, molimo da uređaj pošaljete natrag prodavaču. Dodatno uz zakonska prava kupac ima pravo na ispunjenje jamstva sukladno sljedećim uvjetima jamstva:

Za ovaj uređaj dajemo dvogodišnje jamstvo, koje počinje vrijediti od datuma kupnje. Ako je proizvod neispravan, možete ga vratiti izravno na mjesto kupnje.

Ovo jamstvo ne pokriva greške koje nastaju iz nestručnog rukovanja uređaja kao i smetnje funkcija na osnovu zahvata i popravaka od strane trećih osoba ili na osnovu ugrađivanja ne originalnih dijelova. Račun uvijek sačuvati, bez računa jamstvo ne vrijedi. Kod šteta nastalih nepridržavanjem uputa za upotrebu gasi se jamstvo, nismo odgovorni za rezultate sljedećih šteta. Za štete na materijalu ili ozljede na osnovi pogrešne upotrebe ili nepridržavanjem sigurnosnih napomena, nismo odgovorni. Oštećenja na dijelovima ne znači besplatnu zamjenu kompletnog uređaja. U tom slučaju kontaktirajte našu službu za kupce. Zamjena slomljenog stakla ili plastike odvija se uvijek uz plaćanje. Štete na potrošnim materijalima ili dijelovima koji se habaju, kao i čišćenje, održavanje ili zamjena tih dijelova ne pokriva se jamstvom i stoga su uvijek uz plaćanje.

Električni i elektronički uređaji / informacije za privatna kućanstva

Direktiva 2012/19/EU o otpadnoj električnoj i elektroničkoj opremi sadrži velik broj zahtjeva za rukovanje električnom i elektroničkom opremom. Ovdje su sažeti najvažniji.

1. Odvojeno prikupljanje otpadne električne i elektroničke opreme

Električna i elektronička oprema koja je postala otpad naziva se otpadna električna i elektronička oprema (OEEO). Vlasnici OEEO-a moraju ga prikupljati odvojeno od nesortiranog komunalnog otpada. OEEO ne smije se zbrinjavati u kućnom otpadu, već u posebnim sustavima prikupljanja i povrata.

2. Baterije, akumulatori i svjetiljke

Vlasnici OEEO-a moraju ga predati u cjelovitom stanju. Međutim, vlasnici OEEO-a moraju odvojiti stare baterije i akumulatora koji nisu sastavni dio OEEO-a te izvaditi svjetiljke koje se mogu ukloniti iz OEEO-a, a da ga pri tome ne unište, prije nego što ga predaju na prikupno mjesto.

3. Načini povrata OEEO-a

Vlasnici OEEO-a iz privatnih kućanstava mogu ga besplatno predati na predviđena prikupna mjesta nadležnih tijela za zbrinjavanje otpada ili na mjesta za povrat koja uspostave proizvođači ili distributeri u skladu s Direktivom 2012/19/EU.

4. Obavijest o zaštiti podataka

OEEO često sadrži povjerljive osobne podatke. To se posebno odnosi na uređaje za informacijsku i telekomunikacijsku tehnologiju kao što su računala ili pametni telefoni. Uzmite u obzir da je svaki krajnji korisnik odgovoran za brisanje podataka s OEEO-a prije njegova zbrinjavanja.

5. Potencijalni utjecaj na okoliš

OEEO sadrži tvari koje mogu imati negativan utjecaj na okoliš i ljudsko zdravlje ako se njihovo prikupljanje, predaja, ponovna upotreba ili uporaba materijala ne provede u skladu s mjerodavnim zakonima.

6. Vaša uloga u obradi otpada i OEEO-a

Poštivanjem ovih obveza i, posebice, obveze odvojena prikupljanja OEEO-a, zabrane njegova zbrinjavanja s nesortiranim komunalnim otpadom i njegovom predajom na prikupnim mjestima, vi kao krajnji korisnik doprinosite ponovnoj upotrebi i uporabi materijala OEEO-a.



7. Značenje simbola prekrižene kante za smeće

Prekrižena kanta za smeće, koja se redovito nalazi na električnoj i elektroničkoj opremi, označava da se dotični uređaj mora prikupljati odvojeno od nesortiranog komunalnog otpada na kraju svojeg vijeka trajanja.

Emerio B.V.
Oudeweg 115
2031 CC Haarlem
The Netherlands

Customer service:
T: +31 (0) 23 3034369
www.emerio.eu/service

Kundeninformation:
T: +49 (0) 3222 1097 600
www.emerio.eu/service

Klantenservice:
T: +31 (0) 23 3034369
www.emerio.eu/service

Looking for spare parts? Have a look at www.spareparts.emerio.eu

Sie brauchen Ersatzteile? Besuchen Sie www.ersatzteile.emerio.eu

Onderdelen nodig? Kijk op www.onderdelen.emerio.eu

BEZPEČNOSTNÍ POKYNY

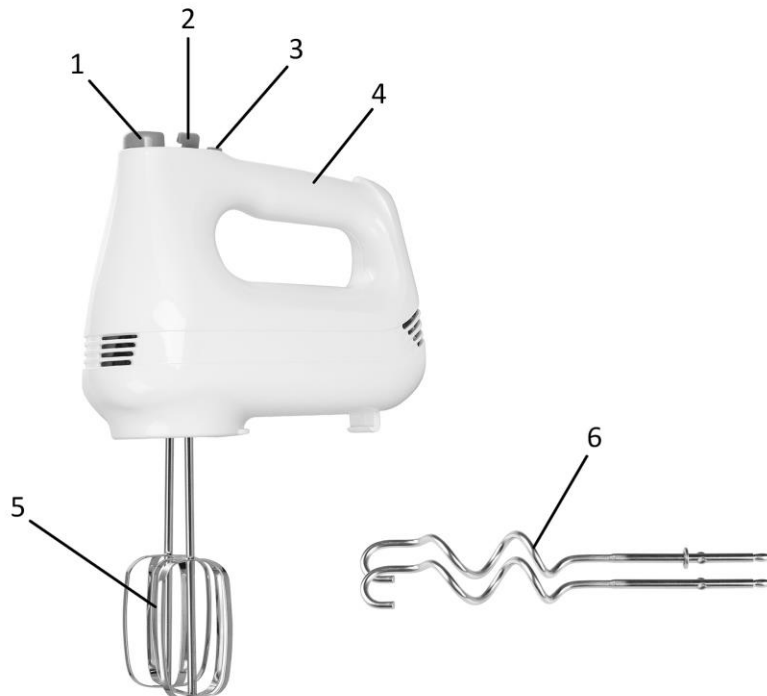
Před použitím si přečtěte přiložený návod, abyste se vyvarovali zranění nebo poškození a docílili se spotřebičem nejlepších výsledků. Uchovejte návod na bezpečném místě. Budete-li předávat spotřebič další osobě, ujistěte se, že byl předán i tento návod.

V případě poškození, která byla způsobena nedodržením pokynů v tomto návodu, nelze uplatnit záruku. Výrobce/dovozce neručí za škody, které vznikly nedodržením návodu k použití, nedbalým používáním, které je v rozporu s požadavky tohoto návodu.

1. Před montáží, demontáží nebo čištěním spotřebiče stejně jako zůstane-li nepoužíván vždy jej odpojte ze sítě.
2. Tento spotřebič nesmí používat děti. Spotřebič a kabel nesmí být v dosahu dětí.
3. Tento spotřebič mohou používat osoby s omezenými tělesnými, senzorickými a duševními schopnostmi a nedostatkem zkušeností a znalostí, pokud byly seznámeny s bezpečným používáním spotřebiče a s tím souvisejícími nebezpečími.
4. Tento výrobek není hračka.
5. Je-li poškozen síťový kabel, musí ho vyměnit výrobce, servisní služba nebo podobně kvalifikovaná osoba, aby se zabránilo nebezpečí.
6. Před výměnou příslušenství nebo dotyku dílů, které se při používání pohybují, vypněte spotřebič a odpojte ze sítě.
7. Varování: Možné riziko zranění v důsledku nesprávného použití.
8. Před připojením zařízení do elektrické sítě, zkontrolujte, zda napětí v síti a frekvence odpovídají údajům na typovém štítku.

9. Vytáhněte zástrčku ze zásuvky, když se spotřebič nepoužívá a před jeho údržbou.
10. Pokud se použije prodlužovací šňůra, musí být vhodná pro příkon spotřebiče, jinak by mohlo dojít k přehřátí prodlužovacího kabelu a / nebo zástrčky. Existuje potenciální riziko zranění při zakopnutí přes prodlužovací kabel. Dávejte pozor, abyste se vyhnuli nebezpečným situacím.
11. Ujistěte se, že je napájecí kabel nevisí přes ostré hrany a držte ho dál od horkých povrchů a otevřeného ohně.
12. Neponořujte spotřebič a zástrčku do vody nebo jiných tekutin. Hrozí nebezpečí úrazu elektrickým proudem!
13. K odstranění zástrčky ze zásuvky, tahejte za zástrčku. Nikdy netahejte za kabel.
14. Nedotýkejte se spotřebiče, pokud spadl do vody. Vytáhněte zástrčku z elektrické zásuvky, spotřebič vypněte a pošlete ho na opravu do autorizovaného zákaznického servisu.
15. Zástrčky spotřebiče se nedotýkejte mokřýma rukama při vytahování nebo zapojování do sítě.
16. Za žádných okolností neotvírejte kryt spotřebiče nebo se ho nesnažte sami opravit. To by mohlo způsobit úder elektrickým proudem.
17. Děti nejsou schopny rozpoznat rizika spojená s nesprávnou manipulací s elektrickými spotřebiči. Proto děti nesmí nikdy používat elektrické spotřebiče bez dozoru.
18. Spotřebič nenechávejte nikdy během provozu bez dozoru.
19. Tento přístroj není určen k podnikatelským účelům.
20. Používejte tento spotřebič výhradně pro určený účel.
21. Vyhněte se kontaktu s pohyblivými částmi. Udržujte ruce, vlasy, oděv, špachtle a jiné nádoby mimo šlehačů nebo hnětacích háků, abyste snížili riziko zranění osoby a / nebo poškození ručního mixéru.
22. Nikdy nemontujte současně šlehací nástavce s různými funkcemi (hnětací a míchací metle, atd.).

23. Před čištěním odstraňte příslušenství z ručního mixéru.
24. Používání příslušenství - nebo dodatečných dílů, které nebyly prodány či doporučeny výrobcem, může způsobit požár, údery el. proudem nebo zranění.
25. Neomotávejte napájecí kabel kolem přístroje během skladování. Mohlo by dojít k poškození kabelu a ke vzniku zkratu, úrazu elektrickým proudem nebo požáru.
26. Co se týče pokynů pro čištění povrchů které jsou v kontaktu s potravinami a nastavení rychlosti a dobu provozu, vezměte prosím na vědomí následující odstavec.
27. Nikdy nevysunujte šlehače nebo háky na těsto, když je zařízení v provozu.
28. Před zapojením napájecího kabelu do elektrické zásuvky vždy zkontrolujte, zda je ovladač rychlosti v poloze „0“. Chcete-li zařízení odpojit, otočte ovladač rychlosti do polohy „0“ a poté vytáhněte zástrčku ze zásuvky.

POPIS DÍLŮ

1. Vysunovací tlačítko
2. Regulace rychlosti
3. Turbo tlačítko
4. Rukojeť
5. Šlehače
6. Háky na těsto

PŘED PRVNÍM POUŽITÍM

1. Ruční mixér opatrně vybalte a odstraňte veškerý balicí materiál.
2. Očistěte příslušenství v teplém mýdlovém roztoku, dobře opláchněte a nechte před montáží zcela osušit.

UVEDENÍ DO PROVOZU:

1. Dbejte na to, aby byl regulátor rychlosti v pozici „0“ a síťová zástrčka nebyla napnutá.
2. Nasadte buď míchací nebo hnětací metlu tím, že zastrčíte násadu metly do otvoru na spodní straně mixéru. Do zařízení namontujte pouze dodané šlehače nebo háky na těsto.
Poznámka: Šlehače mohou být vloženy do kterékoli drážky, protože šlehače jsou totožné. Otočte jimi trošku a zasuňte do spotřebiče, než zacvaknou.
Hák na těsto s podložkou může být vložen pouze do větší drážky a druhý pouze do menší. Háky na těsto nelze zasunout opačně.
3. Zastrčte zástrčku do zásuvky.
4. Vložte pokrm k mixování do vhodné mísy, uchopte rukojeť mixéru a držte nástavce uprostřed do pokrmu.
5. Zapněte mixér a nastavte rychlost pomocí regulátoru. K dispozici je 6 nastavení rychlostí: Při hnětení kvasnicového těsta doporučujeme nastavit regulaci rychlosti na nižší rychlost a poté na vyšší rychlost pro dosažení nejlepších výsledků. Zařízení bude pracovat při nejvyšších otáčkách stisknutím turbo tlačítka.

6. Jakmile je proces mixování ukončen, nastavte regulátor rychlosti na „0“.
7. Vytáhněte síťovou zástrčku.
8. Vytáhněte během stlačení uvolňovacího tlačítka nástavce.

Pozor:

1. Neomývejte kryt motoru nikdy ve vodě.
2. Ujistěte se, že před vyjmutím nástavců je regulátor rychlosti na pozici „0“ a síťový kabel odpojen.
Chcete-li míchat přímo v hrnci, sundejte nejprve hrnec ze sporáku a nechte ho trochu vychladnout. Nemíchejte jakékoli jídlo při teplotě, která je vyšší než 40 °C, jinak by se váš ponorný mixér mohl přehřát.

NÁVOD PRO STUPNĚ RYCHLOSTI

RYCHLOSTÍ	POPIS
1-2	Mixování suchých přísad s tekutinami, šlehání bílků nebo šlehačky a míchání omáček.
3-4	Míchání směsí, pudinků nebo směsí na pečení. Míchání těsta nebo těžkých směsí na pečení, použití hnětacích metliček. Míchání krémů z másla a cukru.
5-6	Šlehání smetany, suchého mléka nebo sušeného mléka, bílku nebo celých vajec. Míchání mletého masa nebo hnětí těsta.

PRŮVODCE ZPRACOVÁNÍM

	Množství a doba zpracování	
Recept	Množství	Čas
Kynuté těsto	Max 250 g mouka	Max. 3 min
Těsto na vafle, palačinky	Cca. 500 g	Cca. 3 min
Řídké omáčky, krémy a polévky	Cca. 500 g	Cca. 3 min
Majonéza	Max. 3 žloutky	Cca. 3 min
Bramborová kaše	Max. 500 g	Max. 3 min
Šlehačka	Max. 500 g	Max. 3 min
Rozbití vaječných bílků	Max. 5 žloutků	Cca. 3 min
Dortové těsto	Cca. 500 g	Cca. 3 min

Upozornění:

Nikdy nepoužívejte větší množství, než je uvedeno v tabulce výše a nikdy neprovozujte mixér déle, než je uvedeno. Nechte mixér vychladnout po dobu 20 minut po dokončení receptu.

ČIŠTĚNÍ MIXÉRU

1. Před čištěním vypněte spotřebič a vyjměte zástrčku ze zásuvky.
2. Nástavce vyčistěte v teplém mýdlovém roztoku, dobře opláchněte a vysušte.
3. Setřete kryt mixéru vlhkým hadříkem.
4. Šlehače a háky na těsto lze mýt v myčce na nádobí.

TECHNICKÉ ÚDAJE

Jmenovité napětí: 220-240V ~ 50Hz

Příkon: 200W

ZÁRUKA A ZÁKAZNICKÝ SERVIS

Před dodáním podléhají naše výrobky přísné kontrole kvality. Vyskytnou-li se i přes veškerou péči během výroby nebo transportu závady, zašlete prosím spotřebič zpět výrobci. Navíc ke všem právům ze zákona má zákazník možnost podle podmínek požádat o tuto záruku:

Poskytujeme 2letou záruku na získaný spotřebič počínaje dnem prodeje. Je-li Váš výrobek poškozen, můžete se obrátit přímo na prodejce.

Závady, které vzniknou na základě nevhodného zacházení se spotřebičem a vady způsobené zásahem a opravami třetí osoby nebo montáží neoriginálních dílů nejsou kryty touto zárukou. Účtenku vždy uschovejte, bez účtenky nelze uplatit jakoukoliv záruku. U škod způsobených nedodržením návodu k použití záruka zaniká, neručíme za následné škody, které z toho vyplývají. Za poškození materiálu nebo zranění kvůli chybnému použití nebo nedodržení bezpečnostních pokynů neručíme. Škody na příslušenství neznamenaají, že se celý spotřebič zdarma vymění.

V tomto případě kontaktujte zákaznický servis. Rozbité sklo nebo části z umělé hmoty jsou vždy zpoplatněny. Škody na spotřebním materiálu nebo uzavíratelných částech stejně jako čištění, údržba a výměna uvedených částí nejsou kryty zárukou a jsou tedy zpoplatněny.

Elektrická a elektronická zařízení / informace pro soukromé domácnosti

Směrnice 2012/19/EU o odpadních elektrických a elektronických zařízeních obsahuje celou řadu požadavků na manipulaci s elektrickými a elektronickými zařízeními. Zde jsou shrnuty ty nejdůležitější.

1. Oddělený sběr odpadních elektrických a elektronických zařízení

Elektrická a elektronická zařízení, jež se stala odpadem, se označují jako odpadní elektrická a elektronická zařízení (OEEZ). Majitelé OEEZ je musí sbírat odděleně od netříděného komunálního odpadu. OEEZ nepatří do domovního odpadu, ale do zvláštních systémů pro sběr a vracení.

2. Baterie, akumulátory a lampy

Majitelé OEEZ je musí odevzdat v úplném stavu. Před jejich odevzdáním na sběrném místě ale musí oddělit staré baterie a akumulátory od OEEZ, které nejsou jejich pevnou součástí, stejně tak i lampy, které z nich lze vyjmout, aniž by OEEZ zničili.

3. Způsoby, jak vrátit OEEZ

Majitelé OEEZ ze soukromých domácností je mohou odevzdat bezplatně na určených sběrných místech zřízených orgány pro nakládání s komunálním odpadem nebo na místech pro jejich vracení zřízených výrobcem nebo distributory podle Směrnice 2012/19/EU.

4. Prohlášení o ochraně osobních údajů

OEEZ často obsahují citlivé osobní údaje. To se týká zejména zařízení informačních technologií a telekomunikačních zařízení, jako jsou počítače a chytré telefony. Ve vašem vlastním zájmu vezměte prosím na vědomí, že každý koncový uživatel odpovídá za vymazání údajů z OEEZ před jeho likvidací.

5. Možný vliv na životní prostředí

OEEZ obsahují látky, které mohou mít nepříznivý vliv na životní prostředí a lidské zdraví, pokud jejich sběr, vracení, opětovné použití nebo materiálové využití neprobíhá v souladu s příslušnými právními předpisy.

6. Vaše úloha při zpracování OEEZ

Plněním těchto povinností, zejména plněním povinnosti sbírat OEEZ odděleně, nevyhazovat je spolu s netříděným komunálním odpadem, ale odevzdat je na sběrných místech, přispíváte jako koncový uživatel k opětovnému použití OEEZ a využití materiálu z nich.



7. Význam symbolu přeškrtnuté popelnice

Symbol přeškrtnuté popelnice, který se uvádí na elektrických a elektronických zařízeních, značí, že se příslušné zařízení po ukončení své životnosti musí zlikvidovat odděleně od netříděného komunálního dopadu.

Emerio B.V.
Oudeweg 115
2031 CC Haarlem
The Netherlands

Customer service:
T: +31 (0) 23 3034369
www.emerio.eu/service

Kundeninformation:
T: +49 (0) 3222 1097 600
www.emerio.eu/service

Klantenservice:
T: +31 (0) 23 3034369
www.emerio.eu/service

Looking for spare parts? Have a look at www.spareparts.emerio.eu

Sie brauchen Ersatzteile? Besuchen Sie www.ersatzteile.emerio.eu

Onderdelen nodig? Kijk op www.onderdelen.emerio.eu

ИНСТРУКЦИИ ЗА БЕЗОПАСНОСТ

Преди употреба не забравяйте да прочетете всички инструкции по-долу, за да избегнете наранявания или повреди и да получите най-добри резултати от уреда. Съхранявайте това ръководство на сигурно място. Ако давате или прехвърляте този уред на друг, не забравяйте да включите и това ръководство.

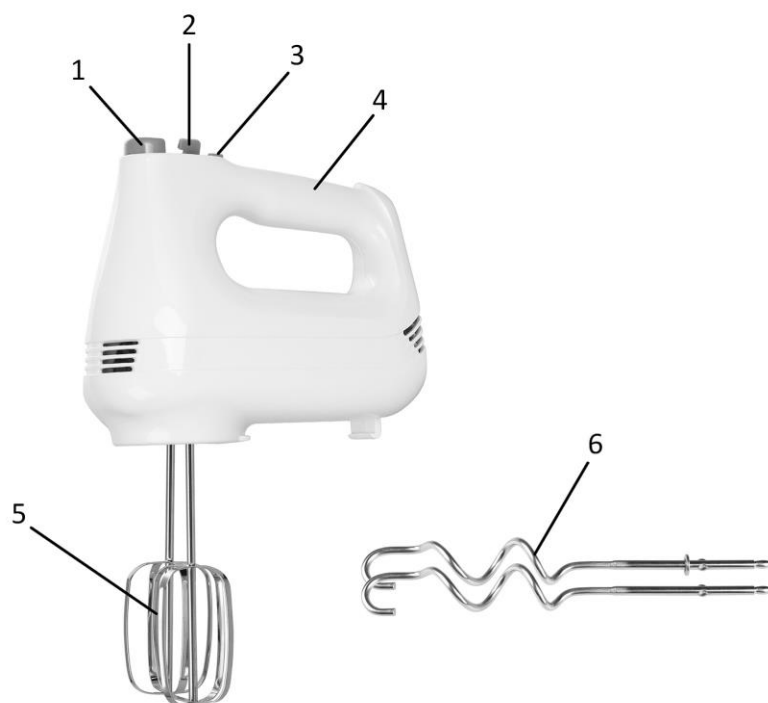
В случай на повреда, причинена от неизпълнение от потребителя на инструкциите в това ръководство, гаранцията ще бъде анулирана. Производителят/вносителят не поема отговорност за щети, причинени от неспазване на ръководството, небрежна употреба или употреба, която не е в съответствие с изискванията на това ръководство.

1. Винаги изключвайте уреда от захранването, ако е оставен без надзор и преди сглобяване, разглобяване или почистване.
2. Този уред не трябва да се използва от деца. Съхранявайте уреда и кабела на място, недостъпно за деца.
3. Уредите могат да бъдат използвани и от лица с намалени физически, сетивни и умствени възможности или липса на опит и знания, ако те са под надзор или инструктирани относно употребата на уреда по безопасен начин и ако те разбират свързаните опасности.
4. Децата не трябва да играят с уреда.
5. Ако захранващият кабел е повреден, той трябва да бъде заменен от производителя, негов сервизен представител или подобно квалифицирано лице, за да се предотврати опасност.
6. Изключете уреда и прекъснете захранването, преди да смените аксесоари или да приближите части, които се движат в употреба.

7. Предупреждение: Потенциален риск от наранявания при неправилна употреба.
8. Преди да включите щепсела в електрическия контакт, проверете дали напрежението и честотата съответстват на спецификациите, посочени в етикета със спецификациите.
9. Изваждайте щепсела от електрическия контакт, когато уредът не се използва, както и преди почистване.
10. Ако се използва удължителен кабел той трябва да е подходящ за консумацията на енергия на уреда, в противен случай може да настъпи прегряване на удължителния кабел и/или щепсела. Съществува потенциален риск от наранявания от препъване в удължителния кабел. Внимавайте да избегнете опасни ситуации.
11. Уверете се, че захранващият кабел не е окачен над остри ръбове и го дръжте далеч от горещи предмети и открит пламък.
12. Не потапяйте уреда или щепсела във вода или други течности. Има опасност за живота поради токов удар!
13. За да извадите щепсела от контакта, издърпайте щепсела. Не дърпайте захранващия кабел.
14. Не докосвайте уреда, ако падне във вода. Извадете щепсела от контакта, изключете уреда и го изпратете за ремонт в упълномощен сервиз.
15. Не включвайте и не изключвайте уреда от електрическия контакт с мокра ръка.
16. Никога не се опитвайте да отваряте уреда или да го поправяте сами. Това може да предизвика токов удар.
17. Децата не са в състояние да разпознаят опасностите, свързани с неправилно боравене с електрически уреди. Ето защо децата никога не трябва да използват електрически домакински уреди без надзор.

18. Никога не оставяйте уреда без надзор по време на употреба.
19. Този уред не е предназначен за търговска употреба.
20. Не използвайте уреда за дейности, различни от тези, за които е предназначен.
21. Избягвайте контакта с движещи се части. Дръжте ръцете, косата, облеклото, както и шпатулите и други прибори далеч от бъркалките или куките за тесто, за намаляване на риска от нараняване на хора и/или увреждане на ръчния миксер.
22. Никога не монтирайте аксесоари с различни функции едновременно (куки за тесто и бъркалки и т.н.)
23. Отстранете аксесоарите от ръчния миксер преди измиване.
24. Използването на приставки или аксесоари, които не са препоръчани или продавани от производителя, може да доведе до пожар, токов удар или нараняване.
25. Не навивайте захранващия кабел около уреда по време на съхранение. Това може да причини повреда на кабела и да доведе до опасност от късо съединение, токов удар или пожар.
26. По отношение на инструкциите за почистване на повърхностите, които влизат в контакт с храна, настройките на скоростта и времената на работа, моля, вижте долния параграф на ръководството.
27. Никога не изваждайте бъркалките или куките за тесто, когато уредът е в експлоатация.
28. Винаги проверявайте дали контролът на скоростта е в положение "0", преди да вкарате щепсела на захранващия кабел в стенния контакт. За да прекъснете връзката, завъртете контрола на скоростта до позиция "0", след което извадете щепсела от стенния контакт.

ОПИСАНИЕ НА ЧАСТИТЕ



1. Бутон за изваждане
2. Контрол на скоростта
3. Бутон Turbo
4. Дръжка
5. Бъркалки
6. Куки за тесто

ПРЕДИ ПЪРВАТА УПОТРЕБА

1. Внимателно разопакувайте ръчния миксер и извадете целия опаковъчния материал.
2. Почистете различните аксесоари на уреда в топла сапунена вода, изплакнете и изсушете обилно преди употреба.

ИНСТРУКЦИЯ ЗА УПОТРЕБА

1. Бъдете сигурни, че контролът на скоростта е в положение "0" и щепселът на уреда е изваден от електрическия контакт.
2. Поставете бъркалки / куки за тесто една по една, като поставите край на стеблото на бъркалките / куките за тесто в отвора на дъното на миксера. Монтирайте само предоставените бъркалки или куки за тесто в уреда.

Забележка: бъркалките могат да бъдат вмъкнати във всяко гнездо, защото те са еднакви. Завъртете леко бъркалката и натиснете навътре, докато щракне на място.

За куки за тесто, тази с шайба може да бъде вкарана само в по-голямото гнездо, а другата може да бъде вкарана само в по-малкото. Двете куки за тесто не могат да се вмъкват обратно.

3. Вкарайте щепсела в подходящ контакт.
4. Поставете съставките в купа, подходяща за целите на смесването, хванете дръжката на миксера и позиционирайте бъркалките в центъра на храната, която трябва да се смеси.

5. Включете миксера и регулирайте настройката на скоростта, като използвате управлението отгоре. Има 6 настройки за скорост, които могат да бъдат избрани. При месене на тесто с мая се препоръчва да изберете управление на скоростта с по-ниска скорост и след това с по-висока скорост, за да постигнете най-добри резултати. Уредът ще работи с най-висока скорост при натискане на бутона Турбо.
6. Когато приключите с използването му, задайте превключвателя за управление на скоростта на позиция "0".
7. Извадете щепсела на уреда.
8. Докато натискате бутона за изваждане, издърпайте бъркалките / куките за тесто.

Предпазливост:

1. Никога не мийте корпуса на двигателя във вода.
2. Бъдете сигурни, че копчето за управление е завъртяно на позиция "0" и кабелът е изваден от електрическия контакт, преди да извадите приставките от корпуса.

Ако искате да смесвате директно в тенджерата, първо трябва да отстраните тенджерата далеч от печката и да я оставите леко да се охлади. Не смесвайте никаква храна при температура, която е по-висока от 40°C, в противен случай ръчният миксер би могъл да се прегрее.

РЪКОВОДСТВО ЗА СКОРОСТ

СКОРОСТ	ОПИСАНИЕ
1-2	За смесване на сухи съставки с течности, размесване на разбити яйчни белтъци и сметана в смеси, разбъркване на каши и сосове и смачкване на зеленчуци.
3-4	За смесване на миксове за торти, пудинги или тесто. За използване на куките за тесто при смесване на тесто или по-тежки миксове за торти. За кремиране заедно със сгъстяване и захар.
5-6	За разбиване на сметана, изпарено или прахообразно мляко, белтъци или цели яйца. За смесване на мляно месо или месене на тежко тесто.

РЪКОВОДСТВО ЗА ОБРАБОТКА

	Количества и времена на обработка	
Рецепта	Количество	Време
Тесто с мая	Макс 250 гр. брашно	Макс. 3 мин.
Тесто за вафли, палачинки	Прибл. 500 гр.	Прибл. 3 мин.
Тънки сосове, кремове и супи	Прибл. 500 гр.	Прибл. 3 мин.
Майонеза	Макс. 3 яйчни жълтъка	Прибл. 3 мин.
Картофено пюре	Макс. 500 гр.	Макс. 3 мин.
Бита сметана	Макс. 500 гр.	Макс. 3 мин.
Биене на белтъци	Макс. 5 белтъка	Прибл. 3 мин.
Тесто за торта	Прибл. 500 гр.	Прибл. 3 мин.

Предпазливост:

Никога не използвайте повече натоварване от посоченото в таблицата по-горе и никога не работете с миксера по-дълго от посоченото.

Оставете миксера да се охлади за 20 минути след завършване на рецепта.

ПОЧИСТВАНЕ НА УРЕДА

1. Преди почистване изключете и извадете кабела от електрическия контакт.
2. Измийте бъркалките в гореща сапунена вода. Изплакнете добре и изсушете.
3. Избършете тялото на миксера с влажна кърпа.
4. Бъркалките и куките за тесто могат да бъдат измити в съдомиялна машина.

ТЕХНИЧЕСКИ ДАННИ

Работно напрежение: 220-240V ~ 50Hz

Консумирана мощност: 200W

ГАРАНЦИЯ И КЛИЕНТСКИ СЕРВИЗ

Преди доставката нашите уреди са подложени на стриктен качествен контрол. Ако, въпреки всички грижи, е възникнала повреда по време на производството или транспортирането, моля, върнете уреда на своя търговец. В допълнение към установените законови права, купувачът има възможност да направи рекламация при условията на следната гаранция:

За закупения уред ние предоставяме 2 години гаранция започваща от датата на продажбата. Ако имате дефектен продукт, можете директно да го занесете обратно на мястото на закупуване.

Дефекти, които произтичат от неправилно боравене с уреда и неизправности дължащи се на интервенции и ремонти от трети страни или монтиране на неоригинални части, не се покриват от гаранцията. Винаги пазете своята касова бележка, без касова бележка не можете да направите каквато и да било рекламация във връзка с гаранцията. Повреда причинена от неспазване на ръководството с инструкции ще доведе до анулиране на гаранцията, ако това е довело до последващи повреди, за които ние не сме отговорни. Освен това, ние не носим отговорност за материални щети или за нараняване на хора, причинени от неправилна употреба, ако ръководството с инструкции не е правилно спазвано. Повреда на принадлежности не означава безплатна замяна на целия уред. В такъв случай, моля, свържете се с нашия сервизен отдел. Счупено стъкло или счупени пластмасови части са винаги предмет на заплащане. Дефекти на консумативи или на части подложени на износване, както и почистване, поддръжка или замяна на такива части не се покриват от гаранцията и трябва да бъдат заплащани.

Електрически и електронни устройства / информация за частни домакинства

Директива 2012/19/ЕС относно отпадъци от електрическо и електронно оборудване съдържа голям брой изисквания за боравенето с електрическо и електронно оборудване. Най-важните са подбрани тук.

1. Разделно събиране на отпадъци от електрическо и електронно оборудване

Електрическото и електронното оборудване, което се е превърнало в отпадък, се нарича „отпадъци от електрическо и електронно оборудване“ (ОЕЕО). Собствениците на ОЕЕО трябва да ги събират отделно от несортираните битови отпадъци. Мястото на ОЕЕО не е при домакинските отпадъци, а в специалните системи за събиране и връщане.

2. Батерии, акумулатори и лампи

Собствениците на ОЕЕО трябва да ги предават в окомплектовано състояние. Собствениците на ОЕЕО обаче трябва да разделят старите батерии и акумулатори, които не са част от ОЕЕО, както и лампи, които могат да се отстраняват от ОЕЕО, без последните да се разрушават, преди да бъдат предадени в събирателен пункт.

3. Начини за връщане на ОЕЕО

Собствениците на ОЕЕО от частни домакинства могат да ги предават безплатно в обозначените събирателни пунктове на обществените органи за сметосъбиране или в пунктовете за обратно приемане, организирани от производителите или дистрибуторите съгласно Директива 2012/19/ЕС.

4. Известие за поверителността на личните данни

ОЕЕО често съдържат чувствителни лични данни. Това важи особено за информационни и телекомуникационни устройства като компютри и смартфони. Във Ваш интерес е да не забравяте, че всеки краен потребител носи отговорност за изтриването на данните от своите ОЕЕО, преди да ги изхвърли.

5. Потенциално въздействие върху околната среда

ОЕЕО съдържат вещества, които могат да окажат отрицателно въздействие върху околната среда и човешкото здраве, ако събирането, предаването, повторната им употреба или извличането на материали от тях не бъдат извършени в съответствие с приложимото законодателство.

6. Вашата роля при обработването на ОЕЕО

Като изпълнявате тези си задължения и особено като изпълнявате задължението си за разделно събиране на ОЕЕО, т.е. да не ги изхвърляте заедно с несортираните битови отпадъци, а да ги предавате в събирателни пунктове, като краен потребител Вие допринасяте за повторното използване и извличането на материали от ОЕЕО.



7. Значение на символа „задраскано кошче за отпадъци“

Символът „задраскано кошче за отпадъци“, който обичайно можете да видите отпечатан върху електрическо и електронно оборудване, показва, че в края на жизнения си цикъл съответното устройство трябва да бъде събрано разделно от несортираните битови отпадъци.

Емерио Б.В.
Удевер 115
2031 СС Харлем
Нидерландия

Потребителски сервиз:
Т: +31 (0) 23 3034369
www.emerio.eu/service

Kundeninformation:
Т: +49 (0) 3222 1097 600
www.emerio.eu/service

Klantenservice:
Т: +31 (0) 23 3034369
www.emerio.eu/service

Looking for spare parts? Have a look at www.spareparts.emerio.eu

Sie brauchen Ersatzteile? Besuchen Sie www.ersatzteile.emerio.eu

Onderdelen nodig? Kijk op www.onderdelen.emerio.eu

BIZTONSÁGI UTASÍTÁSOK

Használat előtt olvassa el az alábbiakban található útmutatót az esetleges sérülések és meghibásodás elkerülése érdekében ill., hogy a lehető legjobb eredményt érhesse el a termék használatával. Kérjük őrizze meg a használati útmutatót egy biztonságos helyen. Amennyiben a készüléket továbbadja valakinek, győződjön meg arról, hogy a használati útmutatót is átadta.

Amennyiben a termék azért hibásodott meg, mert használat közben figyelmen kívül hagyta az útmutatóban leírtakat, a garancia érvényét veszti. A gyártó/ forgalmazó nem vállalja a garanciát olyan meghibásodások esetében, melyek a használati útmutatóban foglaltak figyelmen kívül hagyásából vagy figyelmetlen használatból erednek.

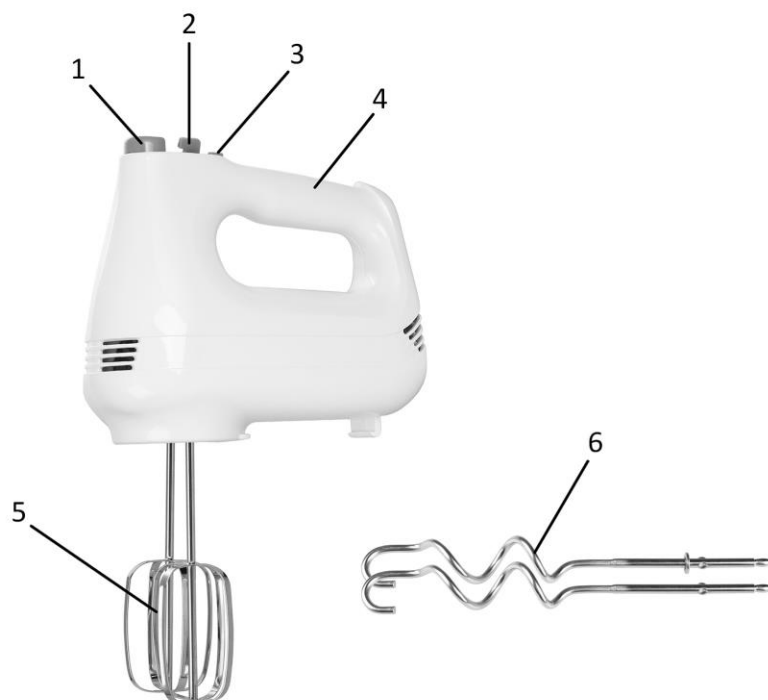
1. Mindig válassza le a készüléket a villamos hálózatról, ha felügyelet nélkül hagyja, összeszerelés, szétszerelés vagy tisztítás előtt.
2. A készüléket gyermekek nem használhatják. A készüléket és annak vezetékeit gyermekektől elzárva kell tartani.
3. A készüléket korlátozott fizikai, érzékszervi vagy szellemi képességű személyek tapasztalat vagy tudás hiányában csak akkor használhatják, ha felvilágosítást kaptak arra vonatkozólag, hogy hogyan kell biztonságosan használni a készüléket és ha tisztában vannak a lehetséges veszélyekkel.
4. Gyermekek nem játszhatnak a készülékkel.
5. Ha a hálózati kábel megsérült, azt kizárólag a gyártó, annak ügyfélszolgálat, vagy egy hasonlóan képzett személy cserélheti ki, az esetleges sérülések elkerülése érdekében.
6. Kapcsolja ki a készüléket és válassza le a hálózatról a tartozékok cseréje előtt, vagy ha a készülék olyan részéhez nyúl, amely mozog használat közben.
7. Figyelmeztetés: A nem megfelelő használat sérülésveszéllyel jár.

8. Mielőtt bedugta a hálózati csatlakozót, ellenőrizze, hogy a hálózati feszültség megegyezik-e a készülék típuscímkéjén jelzettel.
9. Tisztítás előtt, illetve ha hosszabb ideig nem használja a készüléket, húzza ki a csatlakozót az aljzatból.
10. Amennyiben hosszabbító kábel használata szükséges, annak meg kell felelnie a készülék feszültségének, mert a hosszabbító kábel és/vagy a csatlakozó túlmelegedhet. A hosszabbító kábel sérülést okozhat, ha valaki megbotlik benne. Legyen óvatos, hogy elkerülje a veszélyes helyzeteket.
11. Ügyeljen arra, hogy a hálózati kábel ne lógjon le éles peremekről és tartsa távol forró felületektől és nyílt lángoktól.
12. Ne merítse a készüléket vagy a hálózati kábelt vízbe vagy más folyadékba. Fennáll az életveszélyes áramütés veszélye!
13. A csatlakozót húzva húzza ki a készüléket a konnektorból. Ne a kábelnél fogva húzza ki.
14. Ha a készülék vízbe esett, ne érintse meg. Húzza ki a csatlakozót a konnektorból, kapcsolja ki a készüléket és küldje el javíttatni az erre a célra kijelölt ügyfélszolgálatra.
15. Soha ne húzza ki vagy dugja be a csatlakozót a konnektorba nedves kézzel.
16. Semmiképpen ne kísérelje meg felnyitni a készülékházat, vagy javítási munkálatokat végezni a készüléken. Ez áramütést okozhat.
17. A gyermekek nem képesek felismerni az elektromos készülékek helytelen kezelésével járó veszélyeket. Ezért a gyermekek soha nem használhatják felügyelet nélkül az elektromos háztartási készülékeket.
18. Soha ne hagyja őrízetlenül az eszközt használat közben.
19. Ez a készülék ipari használatra nem alkalmas.
20. Csak rendeltetésszerű céljára használja a készüléket.
21. Kerülje a mozgó alkatrészekkel történő érintkezést. A személyi sérülés és/vagy a kézi mixer károsodása

kockázatának csökkentése érdekében tartsa távol a kezét, haját, ruházatát, valamint a spatulákat és más eszközöket a habverőktől vagy a dagasztó kampóktól.

22. Soha ne helyezzen be egyszerre különböző funkciójú tartozékokat (dagasztó kampókat és habverőket, stb.).
23. Mosogatás előtt vegye le a tartozékokat a kézi mixerről.
24. A gyártó által nem ajánlott vagy forgalmazott tartozékok vagy kiegészítők használata tüzet, áramütést vagy sérülést okozhat.
25. A tárolás során ne tekerje a tápkábelt a készülék köré. Ez károsíthatja a kábelt, és rövidzárlatot, áramütést vagy tűzveszélyt okozhat.
26. Az élelmiszerekkel érintkező felületek tisztítására, a sebességbeállításokra és az üzemidőre vonatkozó utasításokat illetően kérjük, olvassa el a kézikönyv alábbi bekezdését.
27. Soha ne oldja ki a habverőket vagy a dagasztó kampókat, ha a készülék működik.
28. Mindig ellenőrizze, hogy a sebességszabályozó "0" állásban van-e, mielőtt bedugja a tápkábelt a konnektorba. A leválasztáshoz állítsa a sebességszabályozót "0" állásba, majd húzza ki a dugót a konnektorból.

A KÉSZÜLÉK LEÍRÁSA



1. Kioldó gomb
2. Sebességszabályozás
3. Turbó gomb
4. Fogantyú
5. Habverők
6. Dagasztó kampók

A HASZNÁLAT MEGKEZDÉSE ELŐTT

1. Csomagolják ki óvatosan a kézi mixert és távolítsák el a csomagolóanyagokat.
2. Tisztítsák meg a tartozékokat meleg szappanos vízzel, öblítsék át jól és hagyják megszáradni.

HASZNÁLATI ÚTMUTATÓ

1. Győződjön meg róla, hogy a sebességszabályozó "0" állásban van, és a készülék ki van húzva a konnektorból.
2. Egyszerre egyenként helyezze be a habverőket/dagasztó kampókat úgy, hogy a habverők/dagasztó kampók szárának végét a mixer alján lévő nyílásba helyezi. Kizárólag a mellékelt habverőket vagy dagasztó kampókat szerelje be a készülékbe.

Megjegyzés: a habverőket bármelyik aljzatba be lehet tenni, mert a habverők azonosak. Kissé fordítsa el a habverőt, és nyomja be, amíg a helyére nem kattán.

A dagasztó kampók esetében az alátéttel ellátott csak a nagyobb foglalatba illeszthető be, a másik pedig csak a kisebbikbe. A két dagasztó kampót nem lehet felcserélve behelyezni.

3. Csatlakoztassa egy megfelelő konnektorba.
4. Tegye a hozzávalókat egy keverésre alkalmas tálba, fogja meg a mixer fogantyúját, és irányítsa a habverőket a keverendő étel közepébe.

- Kapcsolja be a mixert, és állítsa be a sebességet a tetején lévő szabályzóval. 6 sebességbeállítás közül lehet választani. Az élesztős tészta dagasztásakor a legjobb eredmény elérése érdekében javasoljuk, hogy a sebességszabályozót először alacsonyabb, majd később magasabb fokozatba állítsa. A készülék a turbó gomb megnyomásakor a legmagasabb fordulatszámra működik.
- A használat befejezése után állítsa a sebességszabályzó kapcsolót "0" állásba.
- Húzza ki a készüléket.
- Miközben megnyomja a kidobó gombot, húzza ki a habverőket/dagasztó kampókat.

Vigyázat:

- Soha ne tisztítsa a motor foglalatát vízben.
- A keverőbetétek eltávolítása előtt győződjön meg arról, hogy a sebességszabályzó a "0" helyzetben van és hogy a készülék nincs áram alatt.

Ha közvetlenül a lábasban szeretne turmixolni, akkor először vegye le a lábast a tűzhelyről, és hagyja kissé lehűlni. Ne keverjen semmilyen ételt, ha az 40°C-nál magasabb hőmérsékletű, mert különben a kézi mixer túlmelegedhet.

A SEBESSÉGFOKOZATOK MAGYARÁZATA

SEBESSÉG	LEÍRÁS
1-2	Száraz összetevők és folyadékok keverése, tojáshab, vagy tejszín felverése, valamint szószok keverése.
3-4	Tortakeverékek, pudingok, vagy egyéb sütési keverékek készítéséhez. Tészták, vagy nehezebb tortakeverékek készítéséhez a dagasztókart használják. Vaj és cukor krémesre keveréséhez.
5-6	Tejszínhab, száraz tej, vagy tejpor, tojásfehérje és teljes tojások felveréséhez. Darált hús és dagasztott tészta keveréséhez.

FELDOLGOZÁSI ÚTMUTATÓ

	Mennyiségek és feldolgozási idő	
Recept	Mennyiség	Idő
Élesztős tészta	Max. 250 g liszt	Max. 3 perc
Felvert híg tésztaanyag gofrihoz, palacsintához	Kb. 500 g	Kb. 3 perc
Híg szószok, krémek és levesek	Kb. 500 g	Kb. 3 perc
Majonéz	Max. 3 tojássárgája	Kb. 3 perc
Krumplipüré	Max. 500 g	Max. 3 perc
Tejszínhab	Max. 500 g	Max. 3 perc
Tojásfehérjéből vert hab	Max. 5 tojásfehérje	Kb. 3 perc
Sütemény tészta	Kb. 500 g	Kb. 3 perc

Figyelem:

- Soha ne használjon nagyobb mennyiséget a fenti táblázatban megadottnál, és soha ne működtesse a mixert a javasoltnál tovább.
- A recept befejezése után hagyja 20 percig kihűlni a mixert.

A KÉSZÜLÉK TISZTÍTÁSA

1. Tisztítás előtt kapcsolja ki és húzza ki a kábelt a konnektorból.
2. Mossa el a habverőket forró mosogatószeres vízben. Öblítse le jól, és szárítsa meg.
3. Nedves ruhával törölje le a mixer házát.
4. A habverők és a dagasztó kampók mosogatógépbe rakhatók.

MŰSZAKI ADATOK

Üzemi feszültség: 220-240V ~ 50Hz

Teljesítményfelvétel: 200W

GARANCIA ÉS VEVŐSZOLGÁLAT

A kiszállítás előtt készülékeinket szigorú minőségi vizsgálatnak vetjük alá. Amennyiben minden körütekintésünk ellenére a gyártás, vagy a szállítás során károsodások léptek fel, küldjük vissza a készüléket a kereskedőnek. A törvényileg garantált jogosultságokon felül a vevőnek jogában áll a feltételek alapján az alábbi garancia érvényesítésére:

A vásárolt készülékre vonatkozóan 2 év garanciát vállalunk, melynek számítása a vásárlás napjával kezdődik. Ezen időszak alatt minden olyan meghibásodást költségmentesen javítunk ki, melyek anyagi, vagy gyártási hibákra vezethetők vissza. A hiba elhárítása cserével, vagy javítással történik. Ha a termék meghibásodott, forduljon közvetlenül az értékesítőhöz.

A garancia nem vonatkozik azon esetekre, ha a hibák a készülék nem rendeltetésszerű használatára vezethetők vissza, ill. ha a zavarok kívülálló okok miatt beavatkozásokból, ill. nem eredeti alkatrészek felszereléséből erednek. Mindig jól őrizze meg a vásárlást igazoló szelvényt. A blokk nélkül a garancia nem érvényesíthető. A használati útmutatóban leírtak figyelmen kívül hagyása a garancia megszűnését vonja maga után. Az ilyen esetekben fellépő károkért cégünk nem vállal felelősséget. A helytelen használatból, vagy a biztonsági felhívások figyelmen kívül hagyásából eredő anyagi károkért és testi sérülésekért cégünk nem vállal felelősséget. A tartozékok károsodása nem jelenti azt, hogy a teljes készüléket költségmentesen cseréljük. Ebben az esetben vegye fel a kapcsolatot ügyfélszolgálatunkkal. Az összetört üveg és műanyag alkatrészek cseréje mindig költségekkel jár. Az elhasználódó, vagy kopóalkatrészek károsodására, valamint ezen alkatrészek tisztítására, karbantartására, vagy cseréjére nem vonatkozik garanciavállalásunk. Ezek mindig költségekkel járnak.

Elektromos és elektronikus eszközök/tájékoztató magánháztartások részére

Az elektromos és elektronikus berendezések hulladékairól szóló 2012/19/EU irányelv számos követelményt tartalmaz az elektromos és elektronikus berendezések kezelésére vonatkozóan. A legfontosabbakat itt gyűjtöttük össze.

1. Az elektromos és elektronikus berendezések hulladékainak elkülönített gyűjtése

A hulladékká vált elektromos és elektronikus berendezéseket hulladék elektromos és elektronikus berendezéseknek (WEEE – waste electrical and electronic equipment) nevezik. A WEEE tulajdonosainak a nem szelektív települési hulladéktól elkülönítve kell gyűjteniük azokat. A WEEE nem a háztartási hulladékok közé, hanem a speciális gyűjtési és visszavételi rendszerekhez tartoznak.

2. Elemek, akkumulátorok és fényforrások

A WEEE tulajdonosainak teljes állapotban kell átadniuk azokat. A WEEE tulajdonosainak azonban el kell különíteniük azokat a régi elemeket és akkumulátorokat, amelyeket a WEEE-k nem foglalnak magukban, valamint azokat a fényforrásokat, amelyek tönkretétel nélkül eltávolíthatók a WEEE-kből, mielőtt azokat a gyűjtőhelyre leadnák.

3. A WEEE visszajuttatásainak módjai

A magánháztartásokból származó WEEE-eket a tulajdonosok térítésmentesen leadhatják a 2012/19/EU irányelv értelmében a hulladékkezelő hatóságok kijelölt gyűjtőhelyein, illetve a gyártók vagy forgalmazók által létrehozott átvételi helyeken.

4. Adatvédelmi nyilatkozat

A WEEE-k sok esetben érzékeny személyes adatokat tartalmaznak. Ez különösen vonatkozik az informatikai és távközléstechnológiai eszközökre, például számítógépekre és okostelefonokra. Saját érdekében vegye figyelembe, hogy minden végfelhasználó felelős azért, hogy a WEEE-kről az ártalmatlanítás előtt törölje az adatokat.

5. Potenciális környezeti hatás

A WEEE-k olyan anyagokat tartalmaznak, amelyek negatív hatással lehetnek a környezetre és az emberi egészségre, ha begyűjtésük, átadásuk, újrafelhasználásuk vagy anyaghasznosításuk nem a vonatkozó jogszabályoknak megfelelően történik.

6. Az Ön szerepe a WEEE kezelésében

Ezen kötelezettségek teljesítésével, és különösen a WEEE-k szelektív gyűjtésének, a válogatás nélküli települési hulladékkal együtt történő elhelyezésének és a gyűjtőhelyeken történő átadásának kötelezettségének teljesítésével Ön mint végfelhasználó hozzájárul a WEEE-k újrafelhasználásához és anyaghasznosításához.



7. Az áthúzott hulladékgyűjtő edény szimbólum jelentése

Az elektromos és elektronikus berendezéseken rendszeresen kihelyezett áthúzott hulladékgyűjtő edény azt jelzi, hogy az adott készüléket életciklusa végén a válogatatlan kommunális hulladéktól elkülönítve kell gyűjteni.

Emerio B.V.
Oudeweg 115
2031 CC Haarlem
The Netherlands

Customer service:
T: +31 (0) 23 3034369
www.emerio.eu/service

Kundeninformation:
T: +49 (0) 3222 1097 600
www.emerio.eu/service

Klantenservice:
T: +31 (0) 23 3034369
www.emerio.eu/service

Looking for spare parts? Have a look at www.spareparts.emerio.eu
Sie brauchen Ersatzteile? Besuchen Sie www.ersatzteile.emerio.eu
Onderdelen nodig? Kijk op www.onderdelen.emerio.eu

SAFETY INSTRUCTIONS

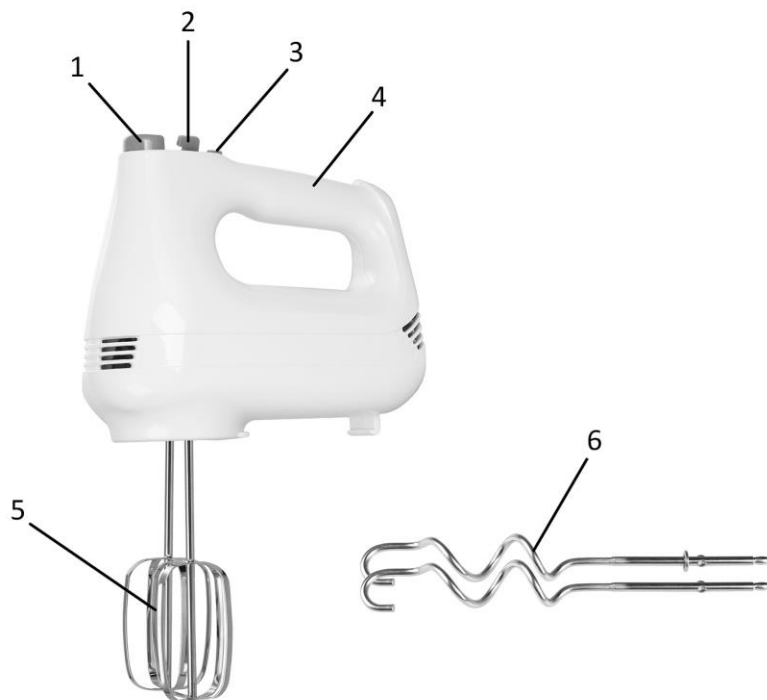
Before use make sure to read all of the below instructions in order to avoid injury or damage, and to get the best results from the appliance. Make sure to keep this manual in a safe place. If you give or transfer this appliance to someone else make sure to also include this manual.

In case of damage caused by user failing to follow the instructions in this manual the warranty will be void. The manufacturer/importer accepts no liability for damages caused by failure to follow the manual, a negligent use or use not in accordance with the requirements of this manual.

1. Always disconnect the appliance from the supply if it is left unattended and before assembling, disassembling or cleaning.
2. This appliance shall not be used by children. Keep the appliance and its cord out of reach of children.
3. Appliances can be used by persons with reduced physical, sensory or mental capabilities or lack of experience and knowledge if they have been given supervision or instruction concerning use of the appliance in a safe way and if they understand the hazards involved.
4. Children shall not play with the appliance.
5. If the supply cord is damaged, it must be replaced by the manufacturer, its service agent or similarly qualified persons in order to avoid a hazard.
6. Switch off the appliance and disconnect from supply before changing accessories or approaching parts that move in use.
7. Warning: Potential risk of injuries from misuse.
8. Before inserting the plug into the mains socket, please check that the voltage and frequency comply with the specifications on the rating label.

9. Disconnect the mains plug from the socket when the appliance is not in use and before cleaning.
10. If an extension cord is used it must be suited to the power consumption of the appliance, otherwise overheating of the extension cord and/or plug may occur. There is a potential risk of injuries from tripping over the extension cord. Be careful to avoid dangerous situations.
11. Ensure that the mains cable is not hung over sharp edges and keep it away from hot objects and open flames.
12. Do not immerse the appliance or the mains plug in water or other liquids. There is danger to life due to electric shock!
13. To remove the plug from the plug socket, pull the plug. Do not pull the power cord.
14. Do not touch the appliance if it falls into water. Remove the plug from its socket, turn off the appliance and send it to an authorized service center for repair.
15. Do not plug or unplug the appliance from the electrical outlet with a wet hand.
16. Never attempt to open the housing of the appliance, or to repair the appliance yourself. This could cause electric shock.
17. Children are unable to recognize the hazards associated with incorrect handling of electrical appliances. Therefore, children should never use electric household appliances unsupervised.
18. Never leave the appliance unattended during use.
19. This appliance is not designed for commercial use.
20. Do not use the appliance for other than intended use.
21. Avoid contacting with moving parts. Keep hands, hair, clothing, as well as spatulas and other utensils away from beaters or dough hooks, to reduce the risk of injury to person and/or damage to the hand mixer.

22. Never fit accessories with different functions at the same time (dough hooks and beaters etc.)
23. Remove accessories from hand mixer before washing.
24. The use of attachments or accessories not recommended or sold by the manufacturer may cause fire, electric shock or injury.
25. Do not wind the power cord around the appliance during storage. This could cause damage to the cord and lead to danger of short circuit, electric shock or fire.
26. Regarding the instructions for cleaning the surfaces which come in contact with food, speed settings and operating times, please refer to the below paragraph of the manual.
27. Never eject the beaters or dough hooks when the appliance is in operation.
28. Always check that the speed control is in position "0" before plugging the power cord into the wall outlet. To disconnect, turn the speed control to position "0", and then remove the plug from the wall outlet.

PARTS DESCRIPTION

1. Eject button
2. Speed control
3. Turbo button
4. Handle
5. Beaters
6. Dough hooks

BEFORE FIRST USE

1. Carefully unpack the hand mixer and remove all packaging material.
2. Clean the various accessories of your appliance in warm soapy water, rinse and dry thoroughly before use.

INSTRUCTION FOR USE

1. Be sure speed control is in the "0" position and the appliance is unplugged from the electrical outlet.
2. Insert beaters/dough hooks singly at a time, by placing stem end of beaters/dough hooks into the opening on the bottom of the mixer. Only assemble the provided beaters or dough hooks into the appliance.
Note: the beaters can be inserted in either socket, as the beaters are identical. Turn beater slightly and push in until it clicks into position.
For dough hooks, the one with washer can only be inserted into the bigger socket and the other one can only be inserted into the smaller one. The two dough hooks cannot be inserted in reverse.
3. Plug into appropriate outlet.
4. Place the ingredients into a bowl suitable for mixing purposes, grip the mixer handle, and position the beaters in the center of the food to be mixed.
5. Turn mixer on and adjust speed setting using the control on the top. There are 6 speed settings to be selected. When kneading yeast dough, suggesting to select the speed control by lower speed and then by higher speed to achieve the best results. The appliance will run at the highest speed when pressing the turbo button.

6. When you have finished using it, set the speed control switch to “0” position.
7. Unplug the appliance.
8. While pressing the eject button, pull out the beaters/dough hooks.

Caution:

1. Never wash the motor housing in water.
2. Be sure the control knob is turned to position “0” and cord is removed from electrical outlet before taking out the attachments from the housing.

If you want to blend directly in the saucepan, you should take the saucepan away from the stove first and let it cool down slightly. Do not blend any food at a temperature that higher than 40°C, otherwise your hand mixer could get overheated.

SPEED GUIDE

SPEED	DESCRIPTION
1-2	For mixing dry ingredients with liquids, folding whipped egg whites and cream into mixtures, stirring gravies and sauces and mashing vegetables.
3-4	For mixing cake mixes, puddings or batters. For using the dough hooks when mixing dough or heavier cake mixes. For creaming together shortening and sugar.
5-6	For whipping cream, evaporated or powdered milk, egg whites or whole eggs. For mixing minced meat or kneading heavy dough.

PROCESSING GUIDE

	Quantities and processing times	
Recipe	Quantity	Time
Yeast dough	Max 250 gr. flour	Max. 3 min.
Batter for waffles, pancakes	Ca. 500 gr.	Ca. 3 min.
Thin sauces, creams and soups	Ca. 500 gr.	Ca. 3 min.
Mayonaise	Max. 3 egg yolks	Ca. 3 min.
Mashed potatoes	Max. 500 gr.	Max. 3 min.
Whipped cream	Max. 500 gr.	Max. 3 min.
Beating egg whites	Max. 5 egg whites	Ca. 3 min.
Cake dough	Ca. 500 gr.	Ca. 3 min.

Caution:

Never use more load than mentioned in the table above and never operate the mixer longer than mentioned. Allow the mixer to cool down for 20 minutes after finishing a recipe.

CLEANING THE APPLIANCE

1. Before cleaning switch off and unplug the cord from the electrical outlet.
2. Wash beaters in hot soapy water. Rinse well and dry.
3. Wipe mixer body with a damp cloth.
4. The beaters and dough hooks can be washed in a dishwasher.

TECHNICAL DATA

Operating voltage: 220-240V ~ 50Hz

Power consumption: 200W

GUARANTEE AND CUSTOMER SERVICE

Before delivery our devices are subjected to rigorous quality control. If, despite all care, damage has occurred during production or transportation, please return the device to your dealer. In addition to statutory legal rights, the purchaser has an option to claim under the terms of the following guarantee:

For the purchased device we provide 2 years guarantee, commencing from the day of sale. If you have a defective product, you can directly go back to the point of purchase.

Defects which arise due to improper handling of the device and malfunctions due to interventions and repairs by third parties or the fitting of non-original parts are not covered by this guarantee. Always keep your receipt, without the receipt you can't claim any form of warranty. Damage caused by not following the instruction manual, will lead to a void of warranty, if this results in consequential damages then we will not be liable. Neither can we hold responsible for material damage or personal injury caused by improper use if the instruction manual is not properly executed. Damage to accessories does not mean free replacement of the whole appliance. In such case please contact our service department. Broken glass or breakage of plastic parts is always subject to a charge. Defects to consumables or parts subjected to wearing, as well as cleaning, maintenance or the replacement of said parts are not covered by the warranty and are to be paid.

Electrical and electronic devices/ information for private households

The Directive 2012/19/EU on waste electrical and electronic equipment contains a large number of requirements for handling electrical and electronic equipment. The most important are compiled here.

1. Separate collection of waste electrical and electronic equipment

Electrical and electronic equipment that has become waste is referred to as waste electrical and electronic equipment (WEEE). Owners of WEEE must collect them separately from unsorted municipal waste. WEEE do not belong in household waste, but in special collection and return systems.

2. Batteries, accumulators and lamps

Owners of WEEE must hand over them in complete condition. However, owners of WEEE have to separate old batteries and accumulators which are not enclosed by the WEEE, as well as lamps which can be removed, from the WEEE without destroying it before handing it over to a collection point.

3. Ways to return the WEEE

Owners of WEEE from private households can hand them in free of charge at the designated collection points of the public waste disposal authorities or at the take-back points set up by manufacturers or distributors in terms of the Directive 2012/19/EU.

4. Privacy Protection Notice

WEEE often contain sensitive personal data. This applies especially to information and telecommunications technology devices such as computers and smartphones. In your own interest, please note that each end user is responsible for deleting the data on the WEEE before disposing it.

5. Potential environmental impact

WEEE contain substances that may have a negative impact on the environment and human health if their collection, hand-over, re-use or material recovery is not done in compliance with respective legislation.

6. Your role in WEEE waste treatment

By fulfilling these obligations and especially by fulfilling the obligation to collect WEEE separately, not to dispose it together with unsorted municipal waste and to hand it over to at collection points, you as the end user contribute to the re-use and material recovery of WEEE.



7. Meaning of the crossed-out dustbin symbol

The crossed-out dustbin, which is regularly displayed on electrical and electronic equipment, indicates that the respective device must be collected separately from unsorted municipal waste at the end of its life cycle.

Emerio B.V.
Oudeweg 115
2031 CC Haarlem
The Netherlands

Customer service:
T: +31 (0) 23 3034369
www.emerio.eu/service

Kundeninformation:
T: +49 (0) 3222 1097 600
www.emerio.eu/service

Klantenservice:
T: +31 (0) 23 3034369
www.emerio.eu/service

Looking for spare parts? Have a look at www.spareparts.emerio.eu
Sie brauchen Ersatzteile? Besuchen Sie www.ersatzteile.emerio.eu
Onderdelen nodig? Kijk op www.onderdelen.emerio.eu