

EMERIO®

HP-114482.1



Hot plate double (EN)

Doppelkochplatte (DE)

Dubbel värmeplatta (SE)

Kookplaat dubbel (NL)

Kaksoiskeittolevy (FI)

Dobbel varmeplate (NOR)

Komfur med to kogeplader (DK)

CE

Content – Inhalt – Innehåll – Inhoud – Pitoisuus – Innhold – Indhold

Instruction manual – English	- 2 -
Bedienungsanleitung – German	- 7 -
Bruksanvisning – Swedish	- 13 -
Gebruiksaanwijzing – Dutch	- 18 -
Käyttöohje – Finnish.....	- 24 -
Brukermanual – Norwegian	- 29 -
Brugsanvisning – Danish.....	- 34 -

SAFETY INSTRUCTIONS

Before use make sure to read all of the below instructions in order to avoid injury or damage, and to get the best results from the appliance. Make sure to keep this manual in a safe place. If you give or transfer this appliance to someone else make sure to also include this manual.

In case of damage caused by user failing to follow the instructions in this manual the warranty will be void. The manufacturer/importer accepts no liability for damages caused by failure to follow the manual, a negligent use or use not in accordance with the requirements of this manual.

1. This appliance can be used by children aged from 8 years and above and persons with reduced physical, sensory or mental capabilities or lack of experience and knowledge if they have been given supervision or instruction concerning use of the appliance in a safe way and understand the hazards involved.
2. Children shall not play with the appliance.
3. Cleaning and user maintenance shall not be made by children unless they are older than 8 and supervised.
4. Keep the appliance and its cord out of reach of children less than 8 years.
5. If the supply cord is damaged, it must be replaced by the manufacturer, its service agent or similarly qualified persons in order to avoid a hazard.
6. This appliance is not intended to be operated by means of an external timer or separate remote-control system.
7. This appliance is intended to be used in household and similar applications such as: staff kitchen areas in shops, offices and other working environments; farm houses; by clients in hotels, motels and other residential type environments; bed and breakfast type environments.

8. Before inserting the plug into the mains socket, please check that the voltage and frequency comply with the specifications on the rating label.
9. Disconnect the mains plug from the socket when the appliance is not in use and before cleaning.
10. Always plug the appliance into an earthed plug socket.
11. Ensure that the mains cable is not hung over sharp edges and keep it away from hot objects and open flames.
12. Do not immerse the appliance or the mains plug in water or other liquids. There is danger to life due to electric shock!
13. To remove the plug from the plug socket, pull the plug. Do not pull the power cord.
14. Do not touch the appliance if it falls into water. Remove the plug from its socket, turn off the appliance and send it to an authorized service center for repair.
15. Do not plug or unplug the appliance from the electrical outlet with a wet hand.
16. Never attempt to open the housing of the appliance, or to repair the appliance yourself. This could cause electric shock.
17. Never leave the appliance unattended during use.
18. This appliance is not designed for commercial use.
19. Do not use the appliance for other than intended use.
20. Do not wind the cord around the appliance and do not bend it.
21. Place the appliance on a stable, level surface from which it cannot fall off.
22. **WARNING!!** Caution, hot surface.

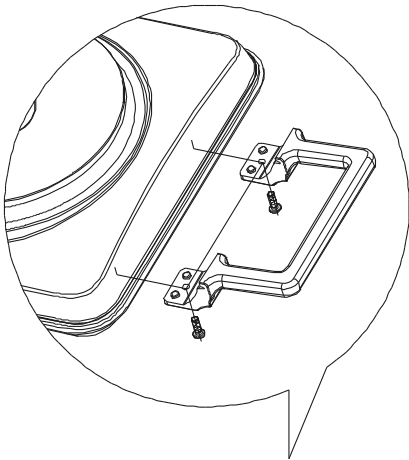


Please do not touch surface while in use. The temperature of accessible surfaces may be high when the appliance is operating.

23. Regarding the instructions for cleaning, please refer to the below paragraph of the manual.



1. Hotplates
2. Indicator lights
3. Adjustable temperature control knobs
4. Handles



Assembly: Attach the two handles onto the two sides of the appliance. Fix with the four screws provided with the handles. See above picture.

HOW TO USE YOUR HOT PLATE

Before using your hot plate for the first time, turn the hot plate to the highest setting (MAX) for 3 to 5 minutes. This should be done when there is no cooking utensil on the hot plate.

1. Put the hotplate on a flat, dry and heat resistant surface.
2. Turn temperature control dial to "OFF".
3. Put the plug into power outlet.
4. Turn temperature control dial to "MAX"; the appliance begins to work.
5. You can also adjust the control dial to your desired setting during cooking. The indication light at the front of appliance will turn off when the hot plate reaches the temperature.
6. The heating element will begin to heat immediately. Do not touch while in use, the metal surfaces will become hot.
7. When not in use, unplug the power cord from the wall outlet and allow it to cool down completely.

CAUTION

Do not use pans that are unstable and easily tipped. Use flat-bottom pans to ensure full contact with the hotplate for maximum heat efficiency.

For long-life performance, avoid dropping any items onto the hotplate.

When using this hotplate for the first time, there will be some smoke, this is normal and safe.

Use only stainless steel, aluminium and ceramic containers. **Do not use glass containers!**

HOW TO CARE FOR YOUR HOTPLATE

Always unplug unit and allow to cool down before cleaning. Never immerse in water.

Clean the hotplate with a soft, damp cloth or a non-abrasive cleaner. Wipe dry.

TECHNICAL DATA

Operating voltage: 220-240V ~ 50-60Hz

Power: 2500W

GUARANTEE AND CUSTOMER SERVICE

Before delivery our devices are subjected to rigorous quality control. If, despite all care, damage has occurred during production or transportation, please return the device to your dealer. In addition to statutory legal rights, the purchaser has an option to claim under the terms of the following guarantee:

For the purchased device we provide 2 years guarantee, commencing from the day of sale. If you have a defective product, you can directly go back to the point of purchase.

Defects which arise due to improper handling of the device and malfunctions due to interventions and repairs by third parties or the fitting of non-original parts are not covered by this guarantee. Always keep your receipt, without the receipt you can't claim any form of warranty. Damage caused by not following the instruction manual, will lead to a void of warranty, if this results in consequential damages then we will not be liable. Neither can we hold responsible for material damage or personal injury caused by improper use if the instruction manual is not properly executed. Damage to accessories does not mean free replacement of the whole appliance. In such case please contact our service department. Broken glass or breakage of plastic parts is always subject to a charge. Defects to consumables or parts subjected to wearing, as well as cleaning, maintenance or the replacement of said parts are not covered by the warranty and are to be paid.

ENVIRONMENT FRIENDLY DISPOSAL



Recycling – European Directive 2012/19/EU

This marking indicates that this product should not be disposed with other household wastes. To prevent possible harm to the environment or human health from uncontrolled waste disposal, recycle it responsibly to promote the sustainable reuse of material resources. To return your used device, please use the return and collection systems or contact the retailer where the product was purchased. They can take this product for environmental safe recycling.

ERP information (EN)

Supplier: Emerio Nordic AB
Smedjegatan 6
131 54 Nacka
Sweden

Declare that the product detailed below:

Information for domestic electric hobs

	Symbol	Value	Unit
Model identification	—	HP-114482.1	
Type of hob	—	Portable	
Number of cooking zones and/or areas	—	2 areas	
Heating technology (induction cooking zones and cooking areas, radiant cooking zones, solid plates)	—	Solid plates	
For circular cooking zones or area: diameter of usefull surface area per electric heated cooking zone, round to the nearest 5 mm	∅	150 + 180	mm
For non-circular cooking zones or areas: length and width of usefull surface area per electric heated cooking zone or area, round to the nearest 5 mm	L, W	—	mm
Energy consumption per cooking zone or area calculated per kg	EC _{electric cooking}	Area 1: 199,2 Area 2: 187,9	Wh/kg
Energy consumption for the hob calculated per kg	EC _{electric hob}	193,6	Wh/kg

Satisfies the requirement of the Council Directives:

COMMISSION REGULATION (EU) No 66/2014 of 14 January 2014 and Amending COMMISSION REGULATION (EU) 2016/2282 implementing Directive 2009/125/EC of the European Parliament and of the Council with regard to ecodesign requirements for domestic ovens, hobs and range hoods

Test specification:

Standard: (EC) No 66/2014;
EN 60350-2: 2013

Regarding information for consumers on how to install, use and maintain the product, WEEE information and information relevant to users in order to reduce total environmental impact (e.g. energy use) of the cooking process, please check the instruction manual provided with packaging.

SICHERHEITSHINWEISE

Lesen Sie vor dem Gebrauch unbedingt die nachfolgenden Anleitungen, um Verletzungen oder Beschädigungen zu vermeiden und das beste Ergebnis mit dem Gerät zu erzielen. Bewahren Sie diese Bedienungsanleitung an einem sicheren Ort auf. Wenn Sie dieses Gerät an eine andere Person weitergeben, stellen Sie sicher, dass Sie auch diese Bedienungsanleitung aushändigen.

Im Falle von Beschädigungen, die durch die Missachtung der Anleitungen in dieser Bedienungsanleitung verursacht wurden, wird die Garantie ungültig. Der Hersteller/Importeur haftet nicht für Schäden, die durch Missachtung der Bedienungsanleitung, fahrlässigen Gebrauch oder Benutzung, die nicht in Übereinstimmung mit den Anforderungen dieser Bedienungsanleitung erfolgt, verursacht wurden.

1. Dieses Gerät kann von Kindern ab 8 Jahren und Personen mit eingeschränkten körperlichen, sensorischen oder geistigen Fähigkeiten oder mangelnder Erfahrung und Kenntnis benutzt werden, wenn sie beaufsichtigt werden oder in die sichere Benutzung des Gerätes unterwiesen werden und die damit verbundenen Gefahren verstehen.
2. Kinder dürfen nicht mit dem Gerät spielen.
3. Die Reinigung und vom Benutzer auszuführende Wartungsarbeiten sollten nicht von Kindern ausgeführt werden; es sei denn, sie sind älter als 8 Jahre und werden beaufsichtigt.
4. Halten Sie das Gerät und sein Netzkabel außer Reichweite von Kindern unter 8 Jahren.
5. Wenn das Netzkabel beschädigt ist, muss es vom Hersteller, seinem Kundendienst oder einer ähnlich qualifizierten Person ausgewechselt werden, um Gefahren zu vermeiden.

6. Dieses Gerät ist nicht für die Bedienung über einen externen Timer oder ein separates Fernbedienungssystem bestimmt.
7. Dieses Gerät ist für die Verwendung im Haushalt oder für ähnliche Anwendungen vorgesehen, wie: in Personalküchen von Geschäften, Büros und anderen Arbeitsumgebungen; auf Bauernhöfen; von Kunden in Hotels, Motels und in anderen Unterkünften; in Unterkünften mit Halbpension.
8. Bevor Sie den Stecker mit der Netzsteckdose verbinden, prüfen Sie bitte, ob die Spannung und die Frequenz mit den Angaben auf dem Typenschild übereinstimmen.
9. Ziehen Sie den Netzstecker aus der Steckdose, wenn das Gerät nicht benutzt und bevor es gereinigt wird.
10. Schließen Sie das Gerät nur an geerdete Steckdosen (Schukosteckdosen) an.
11. Achten Sie darauf, dass das Netzkabel nicht über scharfe Kanten hängt und halten Sie es von heißen Objekten und offenen Flammen fern.
12. Tauchen Sie das Gerät oder den Netzstecker nicht in Wasser oder andere Flüssigkeiten. Es besteht Lebensgefahr aufgrund von Stromschlag!
13. Um den Stecker aus der Steckdose zu entfernen, ziehen Sie am Stecker. Ziehen Sie nicht am Kabel.
14. Berühren Sie das Gerät nicht, wenn es ins Wasser gefallen ist. Ziehen Sie den Stecker aus der Steckdose, schalten Sie das Gerät aus und schicken Sie es an einen autorisierten Kundendienst zwecks Reparatur.
15. Den Netzstecker des Gerätes nicht mit einer nassen Hand aus der Steckdose ziehen oder mit der Steckdose verbinden.
16. Versuchen Sie unter keinen Umständen, das Gehäuse des Gerätes zu öffnen oder das Gerät selbst zu reparieren. Dies könnte einen Stromschlag verursachen.

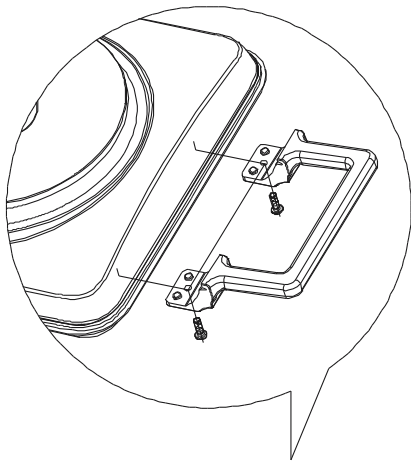
17. Lassen Sie das Gerät während des Gebrauchs niemals unbeaufsichtigt.
18. Dieses Gerät ist nicht für den gewerblichen Gebrauch konzipiert.
19. Verwenden Sie das Gerät nur zu seinem bestimmungsgemäßen Zweck.
20. Wickeln Sie das Kabel nicht um das Gerät und knicken Sie es nicht.
21. Stellen Sie das Gerät auf eine stabile, ebene Fläche, von der es nicht herunterfallen kann.
22. **WARNUNG!** Vorsicht – heiße Oberfläche.



- Bitte berühren Sie während des Gebrauchs nicht die Oberfläche. Die Temperatur der zugänglichen Oberflächen kann sehr hoch sein, wenn das Gerät in Betrieb ist.
23. Um Informationen zur Reinigung zu erhalten, lesen Sie bitte den unten stehenden Abschnitt in der Bedienungsanleitung.



1. Kochplatten
2. Kontrollanzeige
3. Temperaturregler
4. Griffe



Montage: Montieren Sie die beiden Griffe an den beiden Seiten des Gerätes. Befestigen Sie sie mit den vier mitgelieferten Schrauben. Siehe Bild oben.

BEDIENUNGSHINWEIS

Stellen Sie Ihre Herdplatte vor der ersten Verwendung für 3 – 5 Minuten auf die höchste Stufe (MAX). Stellen Sie dabei keine Kochutensilien auf die Herdplatte.

1. Stellen Sie die Kochplatte flach auf eine hitzebeständige Oberfläche.
2. Drehen Sie den Temperaturregler auf „OFF“.
3. Stecken Sie den Netzstecker in die Steckdose.
4. Drehen Sie den Temperaturregler auf „MAX“; das Gerät schaltet sich ein.
5. Sie können auch während des Kochens den Regler auf Ihre gewünschte Einstellung stellen. Beim Erreichen der Temperatur erlischt die Anzeigeleuchte.
6. Das Heizelement erwärmt sich unverzüglich. Berühren Sie die Kochplatten NICHT während des Betriebes, sie werden sehr heiß.
7. Nach der Benutzung ziehen Sie bitte den Netzstecker und lassen das Gerät abkühlen.

VORSICHT

Benutzen Sie KEINE Pfannen und Töpfe, die leicht umkippen können. Benutzen Sie Pfannen und Töpfe mit flachem Boden, die vollständigen Kontakt mit der Kochplatte herstellen, damit erzielen Sie das beste Ergebnis.

Vermeiden Sie ein hartes Anstoßen der Kochplatten.

Bei Erstbenutzung Ihrer neuen Kochplatte kann es zu etwas Rauch- und Geruchsentwicklung kommen. Das ist völlig normal und kein Grund zur Beunruhigung.

Nur Edelstahl-, Aluminium- und/oder Keramikbehälter verwenden. **Verwenden Sie keine Glasgefäße!**

WARTUNG UND PFLEGE DER KOCHPLATTEN

Ziehen Sie vor dem Reinigen stets den Netzstecker. Das Gerät nicht in Wasser eintauchen.

Reinigen Sie die Kochplatten mit einem weichen, feuchten Tuch und etwas Neutralreiniger. Wischen Sie das Gerät anschließend trocken.

TECHNISCHE SPEZIFIKATIONEN

Netzspannung: 220-240V ~ 50-60Hz

Leistung: 2500W

GARANTIE UND KUNDENSERVICE

Vor der Lieferung werden unsere Geräte einer strengen Qualitätskontrolle unterzogen. Wenn, trotz aller Sorgfalt, während der Produktion oder dem Transport Beschädigungen aufgetreten sind, senden Sie das Gerät zurück an den Händler. Zusätzlich zu den gesetzlichen Rechten hat der Käufer die Option, gemäß den folgenden Bedingungen Garantie zu fordern:

Wir bieten eine 2-Jahres-Garantie für das erworbene Gerät, beginnend am Tag des Verkaufs. Wenn Sie ein defektes Produkt haben, nehmen Sie bitte direkt Kontakt mit dem Verkäufer auf.

Defekte, die aufgrund von unangemessenem Umgang mit dem Gerät entstehen und Störungen aufgrund von Eingriffen und Reparaturen Dritter oder das Montieren von nicht-Originalteilen, werden nicht von dieser Garantie abgedeckt. Die Quittung immer aufbewahren, ohne Quittung wird jegliche Garantie ausgeschlossen. Bei Schäden durch Nichteinhalten der Bedienungsanleitung erlischt die Garantie, Wir sind für daraus resultierende Folgeschäden nicht haftbar. Für Materialschäden oder Verletzungen aufgrund falscher Anwendung oder Nichtbefolgen der Sicherheitshinweise sind wir nicht haftbar. Schäden an den Zubehörteilen bedeutet nicht, dass das gesamte Gerät kostenlos ausgetauscht wird. In diesem Fall kontaktieren Sie unseren Kundendienst. Zerbrochenes Glas oder Kunststoffteile sind immer kostenpflichtig. Schäden an Verbrauchsmaterialien oder Verschleißteilen, sowie Reinigung, Wartung oder Austausch der besagten Teile werden durch die Garantie nicht abgedeckt und sind deshalb kostenpflichtig.

UMWELTGERECHTE ENTSORGUNG



Wiederverwertung – Europäischen Richtlinie 2012/19/EG

Dieses Symbol zeigt an, dass das Produkt nicht zusammen mit Haushaltsabfällen entsorgt werden darf. Um Umwelt- und Gesundheitsschäden durch unkontrollierte Abfallentsorgung zu verhindern,

bitte verantwortungsbewusst entsorgen, um die nachhaltige Wiederverwertung von Ressourcen zu fördern. Nutzen Sie zur Rückgabe Ihres Altgeräts bitte die Rückgabe- und Sammelsysteme oder wenden Sie sich an den Händler bei dem Sie dieses Gerät erworben haben. Dieser kann das Gerät umweltschonend entsorgen.

ERP-Informationen (DE)

Lieferant: Emerio Nordic AB
 Smedjegatan 6
 131 54 Nacka
 Sweden

erklärt, dass das nachfolgende Produkt:

Informationen zu elektrischen Haushaltskochfeldern

	Symbol	Wert	Maßeinheit
Modellkennung	—	HP-114482.1	
Kochfeld-Typ	—	Tragbar	
Anzahl der Kochzonen und/oder -bereiche	—	2 bereiche	
Heiztechnologie (Induktionskochzonen und -kochbereiche, Strahlungskochzonen, feste Kochplatten)	—	Feste Kochplatten	
Für runde Kochzonen oder -bereiche: Durchmesser der Nutzfläche pro elektrisch beheizter Kochzone, auf die nächsten 5 mm gerundet	∅	150 + 180	mm
Für nicht runde Kochzonen oder -bereiche: Länge und Breite der Nutzfläche pro elektrisch beheizter Kochzone- oder bereich, auf die nächsten 5 mm gerundet	L, W	—	mm
Energieverbrauch pro Kochzone, berechnet pro kg	EC _{elektrisches Kochen}	Bereich 1: 199,2 Bereich 2: 187,9	Wh/kg
Energieverbrauch für das Kochfeld, berechnet pro kg	EC _{elektrisches Kochfeld}	193,6	Wh/kg

Erfüllt die Anforderung der Richtlinien des Rates:

VERORDNUNG DER KOMMISSION (EU) Nr. 66/2014 vom 14. Januar 2014 und Änderung der VERORDNUNG DER KOMMISSION (EU) 2016/2282 Durchführungsrichtlinie 2009/125/EC des Europäischen Parlaments und des Rates im Hinblick auf die Ökodesign-Anforderungen für Haushaltsbacköfen, -kochfelder und -Dunstabzugshauben

Prüfvorschrift:

Norm: (EC) No 66/2014;
 EN 60350-2: 2013


Um Verbraucherinformationen über die Art und Weise der Installation, der Bedienung und der Wartung des Produktes, WEEE-Informationen und sonstige für Benutzer wichtige Informationen zu erhalten, um die Gesamtumweltbelastungen (z.B. Energieverbrauch) des Kochvorgangs zu reduzieren, lesen Sie bitte die mit der Verpackung gelieferte Bedienungsanleitung.

SÄKERHETSANVISNINGAR

Före användning och för att att erhålla bästa resultat från apparaten, var noga med att läsa igenom alla instruktioner nedan för att undvika skada på person eller egendom. Se till att förvara denna bruksanvisning på en säker plats. Om du ger bort eller överlåter denna apparat till någon, se till att även inkludera denna bruksanvisning.

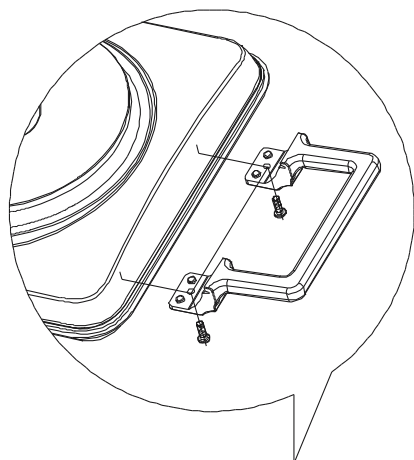
Vid skador som orsakats av att användaren inte följer instruktionerna i denna bruksanvisning ogiltighetsförklaras garantin. Tillverkaren/importören tar inget ansvar för skador som orsakats av underlåtenhet att följa bruksanvisningen, vid en vårdslös användning eller användning som inte är i enlighet med kraven i denna bruksanvisning.

1. Denna apparat kan användas av barn från 8 år och uppåt, samt av personer med nedsatt fysisk, sensorisk eller mental förmåga eller av personer som saknar erfarenhet och kunskap under förutsättning att de övervakas eller mottagit instruktioner för säker användning av apparaten och förstår riskerna.
2. Barn får inte leka med apparaten.
3. Rengöring och underhåll får inte utföras av barn såvida de inte är äldre än 8 år och övervakas.
4. Håll apparaten och dess strömkabel utom räckhåll för barn under 8 år.
5. Om strömkabeln är skadad måste den bytas ut av tillverkaren, dess servicerepresentant eller liknande kvalificerad person för att undvika fara.
6. Denna apparat är inte avsedd för användning med en extern timer eller ett separat fjärrstyrningssystem.
7. Denna apparat ämnas för att användas i hushåll och liknande bruksområden, till exempel: personalköken i butiker, kontor och andra arbetsmiljöer; bostadshus; av kunder i hotell, motell, och andra liknande bostadsmiljöer; vandrarhem och liknande miljöer.

8. Innan du ansluter strömkontakten till eluttaget, kontrollera att spänningen och frekvensen överensstämmer med specifikationerna på märkplåten.
9. Dra ut strömkontakten från eluttaget när apparaten inte används och före rengöring.
10. Plugga alltid in apparaten i en jordad kontakt.
11. Säkerställ att strömkabeln inte hänger över någon skarp kant och håll den borta från varma föremål och öppen eld.
12. Sänk inte ner apparaten eller strömkontakten i vatten eller någon annan vätska. Det är livsfarligt på grund av elektriska stötar!
13. För att dra ut strömkontakten från eluttaget, dra ut den via strömkontakten. Dra inte i strömkabeln.
14. Vidrör inte apparaten om den faller ner i vatten. Dra ut strömkontakten från eluttaget, stäng av apparaten och lämna in den på ett auktoriserat servicecenter för reparation.
15. Du får inte koppla in eller dra ut apparaten från eluttaget med blöta händer.
16. Försök aldrig att öppna apparatens hölje eller reparera den själv. Det kan orsaka elektriska stötar.
17. Lämna aldrig apparaten obevakad vid användning.
18. Denna apparat är inte utvecklad för kommersiell användning.
19. Använd inte apparaten för något annat ändamål än den är avsedd för.
20. Linda inte kabeln runt apparaten och undvik att böja den.
21. Placera apparaten på en stabil, jämn yta som den inte kan falla ner från.
22. **WARNING!** Varning, het yta.
 Vidrör inte ytan vid användning. Temperaturen för åtkomliga ytor kan vara mycket hög när apparaten används.
23. Se nedanstående paragraf i bruksanvisningen för instruktioner för rengöring.



1. Värmeplattor
2. Indikatorlampor
3. justerbara temperaturkontrollknappar
4. Handtag



Montering: Fäst de två handtagen till de två sidorna på apparaten. Fixera med de fyra skruvar som medföljer handtagen. Se ovanstående bild.

DETTA BÖR GÖRAS NÄR DET INTE FINNS NÅGON TILLAGNINGSREDSKAP PÅ VÄRMEPLATTAN

Innan du använder din värmeplatta för första gången, skall du slå på bägge värmeplattorna till den högsta inställningen (MAX) i 3 till 5 minuter.

1. Sätt plattan på en plan, torr och värmetålig yta.
2. Vred temperaturreglaget till "OFF".
3. Anslut sladden i vägguttaget.
4. Vred temperaturreglaget till "MAX"; apparaten startar.
5. Du kan även justera kontrollvredet till önskad inställning under tillagning. Den röda lysdioden på framsidan av apparaten stängs av när den varma plattan når temperaturen.
6. Plattan blir varm direkt när man slagit på den. Rör INTE metallytorna runt omkring plattorna under uppvärmning och användning då de kan bli varma.
7. När den inte används, koppla ur sladden ur vägguttaget och vänta tills den svalnat.

FÖRSIKTIGHETSÅTGÄRD

Använd inte kokkärl som är instabila och enkelt kan ramla. Använd plana kokkärl för att försäkra full kontakt med kokplattan för att få maximal värme effektivitet.

För lång livslängd, undvik att tappa någon produkt på värmeplattan.

När ni använder denna värmeplatta för första gången, kan de uppstå lite rök, det är normalt och säkert.

Använd endast behållare av rostfritt stål, aluminium och keramik. **Använd inte glasbehållare!**

Hur du tar hand om din kokplatta.

Koppla alltid ur enheten och låt den svalna innan rengöring. Sänk ALDRIG ned apparaten i vatten. Rengör värmeplattan med en mjuk, fuktig trasa eller ett icke-slipande rengöringsmedel. Torka torrt.

TEKNISKA DATA

Driftsspänning: 220-240V ~ 50-60Hz

Strömförbrukning: 2500W

GARANTI OCH KUNDTJÄNST

Innan leverans genomgår våra apparater en sträng kvalitetskontroll. Om trots detta någon skada skulle uppstått vid produktionen eller vid transporten, ber vi dig att ta med apparaten tillbaka till inköpsstället. Förutom de i lag fastställda garantianspråken har köparen möjlighet att göra gällande följande anspråk på garanti:

För den köpta apparaten ges 2 års garanti, med början på inköpsdagen. Om du har en defekt produkt, kan du vända dig direkt till inköpsstället.

Brister som uppstår genom felaktig hantering av apparaten och fel som uppstår genom ingrepp och reparationer av tredje man eller montering av främmande delar, omfattas ej av vår garanti. Behåll alltid ditt kvitto då det är din garanti vid eventuell reklamation. Skador som uppstår p.g.a. att instruktionsmanualen inte följs ogiltigförklarar garantin och om detta leder till påföljande skador så kan inte vi hållas ansvariga. Vi kan inte hållas ansvariga för materiella skador eller personskador som orsakas av felaktig användning eller om inte säkerhetsföreskrifterna följs. Skador på tillbehören innebär inte per automatik ersättning av hela apparaten. I sådana fall ska du kontakta vår kundservice. Trasigt glas och trasiga plastdelar innebär alltid en kostnad. Defekter på förbrukningsartiklar eller slitdelar och även skador orsakade av rengöring, underhåll eller byte av tidigare nämnda delar täcks inte av garantin och ska således betalas av ägaren.

MILJÖVÄNLIG KASSERING



Återvinning - EU-direktiv 2012/19/EU

Denna markering indikerar att produkten inte får kastas tillsammans med övrigt hushållsavfall. För att förhindra eventuell miljöförstöring och eventuella hälsorisker på grund av icke kontrollerad avyttring ska den avyttras med ansvar för att materialet ska kunna återanvändas på ett hållbart sätt.

Returnera den använda enheten enligt retur- och insamlingsssystem eller kontakta återförsäljaren som sålt produkten. Återförsäljaren kan ombesörja att produkten återvinns på ett miljömässigt säkert sätt.

ERP-information (SE)

Leverantör: Emerio Nordic AB
Smedjegatan 6
131 54 Nacka
Sweden

Deklarerar att produkten som beskrivs nedan:

Information om elektrisk spis för hemmabruk

	Symbol	Värde	Enhet
Model identifikation	—	HP-114482.1	
Typ av spis	—	Portabel	
Antal kokzoner och/eller områden	—	2 områden	
Uppvärmningsteknik (induktiva kokzoner och kokområden, strålande kokzoner, solida plattor)	—	Solida plattor	
För cirkulära kokzoner eller områden: diameter för användbart ytområde per elektrisk uppvärmd kokzon, avrundat till närmaste 5 mm	∅	150 + 180	mm
För icke-cirkulära kokzoner eller områden: längd och bredd för användbart ytområde per elektriskt uppvärmd kokzon eller område, avrundat till närmaste 5 mm	L, B	—	mm
Energiförbrukning per kokzon eller område, beräknat per kg	EC _{elektrisk kokning}	Område 1: 199,2 Område 2: 187,9	Wh/kg
Energiförbrukning för spishällen, beräknat per kg	EC _{elektrisk spishäll}	193,6	Wh/kg

Uppfyller kraven för rådets direktiv:

KOMMISSIONENS FÖRORDNING (EU) nr. 66/2014 från 2014-01-14 och ändring av KOMMISSIONENS FÖRORDNING (EU) 2016/2282 om genomförande av Europaparlamentets och rådets direktiv 2009/125/EG gällande krav för ekodesign för hushållsugnar, spisar och spisfläktar.

Testspecifikation:

Standard: (EC) nr. 66/2014;
EN 60350-2: 2013

Se bruksanvisningen som medföljer produkten för kundinformation om hur man installerar, använder och underhåller produkten, WEEE-information och relevant användarinformation för hur man minskar den totala miljöpåverkan (t.ex. energianvändning) under tillagning.

VEILIGHEIDSVOORSCHRIFTEN

Voor gebruik dient u alle onderstaande instructies te lezen om letsel en schade te voorkomen en om de beste resultaten met het apparaat te bereiken. Bewaar deze handleiding op een veilige plek. Mocht u dit apparaat aan iemand anders overhandigen, dient u ook de gebruiksaanwijzing te overhandigen.

In geval van schade die wordt veroorzaakt doordat de gebruiker de instructies in deze gebruiksaanwijzing niet in acht heeft genomen, komt de garantie te vervallen. De fabrikant/importeur is niet aansprakelijk voor schade die wordt veroorzaakt door het niet in acht nemen van de gebruiksaanwijzing, door nalatig gebruik of gebruik dat niet in overeenstemming is met de bepalingen van deze gebruiksaanwijzing.

1. Dit apparaat mag worden gebruikt door kinderen vanaf 8 jaar en personen met beperkte fysieke, visuele of mentale vaardigheden, of die een gebrek aan ervaring en kennis hebben, indien ze gepaste instructies hebben gekregen zodat ze het apparaat op een veilige manier kunnen gebruiken, op de hoogte zijn van de gevaren die het gebruik van het apparaat met zich meebrengt en deze gevaren begrijpen.
2. Laat kinderen niet met het apparaat spelen.
3. Laat het reinigen en het onderhoud van het apparaat niet uitvoeren door kinderen tenzij ze ouder zijn dan 8 jaar en onder toezicht staan.
4. Houd het apparaat en snoer buiten het bereik van kinderen jonger dan 8 jaar.
5. Als het snoer is beschadigd, moet het worden vervangen door de fabrikant, zijn klantenservice of gelijksoortig geschoolde personen om gevaar te vermijden.

6. Dit apparaat is niet bestemd voor gebruik door middel van een externe timer of een afzonderlijk op afstand bestuurd systeem.
7. Dit apparaat is bedoeld voor huishoudelijk en vergelijkbaar gebruik zoals: in personeelskeuken in winkels, kantoren en anderen werkomgevingen; op boerderijen; mdoor hotel, motelgasten en andere residentiële omgevingen; in bed and breakfast soortgelijke omgevingen.
8. Voordat u de stekker in het stopcontact steekt, dient u te controleren of de stroom en de frequentie overeen komen met de specificaties van het typeplaatje.
9. Trek de stekker uit het stopcontact als het apparaat niet in gebruik is en voordat u het apparaat reinigt.
10. Sluit het apparaat alleen aan op een geaard stopcontact.
11. Let op dat de stroomkabel niet over scherpe randen hangt en niet in de buurt komt van hete voorwerpen en open vuur.
12. Dompel het apparaat of de stekker niet onder in water of andere vloeistoffen. Er bestaat levensgevaar als gevolg van een elektrische schok!
13. Om de stekker uit het stopcontact te halen, dient u aan de stekker zelf te trekken. Trek niet aan de stroomkabel.
14. Raak het apparaat niet aan als het in water is gevallen. Trek de stekker uit het stopcontact, schakel het apparaat uit en breng het ter reparatie naar een geautoriseerd servicecenter.
15. Steek de stekker niet in het stopcontact en haal hem er niet uit als u natte handen heeft.
16. Probeer nooit de behuizing van het apparaat te openen en probeer nooit zelf het apparaat te repareren. Dit kan een elektrische schok veroorzaken.
17. Laat het apparaat nooit onbeheerd achter wanneer het in gebruik is.

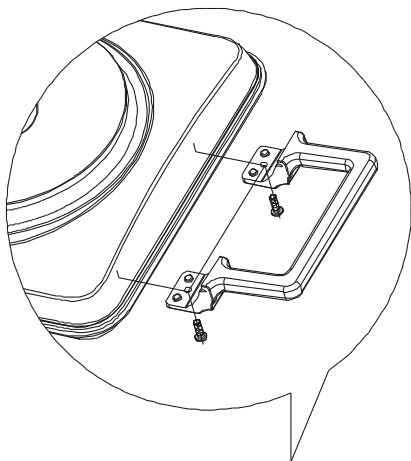
18. Dit apparaat werd niet ontworpen voor commercieel gebruik.
19. Gebruik het apparaat niet voor andere doeleinden dan het beoogde doel.
20. Draai de kabel niet om het apparaat en buig hem niet.
21. Plaats het apparaat op een stabiele, vlakke ondergrond waar het niet vanaf kan vallen.
22. **WAARSCHUWING!!** Opgelet, heet oppervlak.



- Raak het oppervlak niet aan tijdens het gebruik. De temperatuur van de toegankelijke oppervlakken kan hoog oplopen als het apparaat in werking is.
23. Neem onderstaande paragraaf van de gebruiksaanwijzing in acht wat betreft de instructies voor de reiniging.



1. Kookplaat
2. Indicatielampje
3. Instelbare temperatuurregeling
4. Handgrepen



Montage: Maak de twee handgrepen vast aan weerskanten van het toestel. Zet de handgrepen vast met behulp met de vier meegeleverde schroeven. Zie bovenstaande afbeelding.

UW ELEKTRISCHE KOOKPLAAT GEBRUIKEN

Voordat u de kookplaat voor het eerst in gebruik neemt, dient u deze op de hoogste instelling (MAX) voor 3 tot 5 minuten. Dit dient te gebeuren zonder pannen op de kookplaat geplaatst.

1. Plaats de elektrische kookplaat op een vlak, droog en hittebestendig oppervlak.
2. Draai de temperatuurregelaar naar "OFF".
3. Steek de stekker in het stopcontact.
4. Draai de temperatuurregelaar naar "MAX" en het apparaat treedt in werking.
5. U kunt de regelaar tijdens het kookproces tevens op uw gewenste stand instellen. De LED gaat uit wanneer de temperatuur bereikt is.
6. Het verwarmingselement zal onmiddellijk beginnen met opwarmen. NIET aanraken tijdens gebruik, de metalen oppervlaktes worden heet.
7. Haal de stekker uit het stopcontact wanneer niet in gebruik, en laat het apparaat afkoelen.

OPGELET

Gebruik GEEN pannen die onstabiel zijn en eenvoudig kunnen omkantelen. Gebruik pannen met een vlakke bodem om volledig contact met de kookplaat en dus een maximaal verwarmingsrendement te garanderen.

Laat geen voorwerpen op de kookplaats vallen om de lange levensduur ervan te behouden.
De elektrische kookplaat kan tijdens het eerste gebruik wat roken, dit is normaal en veilig.
Gebruik alleen pannen van staal, aluminium of keramiek. **Gebruik geen glazen containers!**

UWELEKTRISCHE KOOKPLAAT ONDERHOUDEN

Haal altijd de stekker uit het stopcontact en laat het apparaat afkoelen alvorens schoon te maken. Nooit in water dompelen.

Reinig de kookplaat met een zacht, vochtig doekje of een mild reinigingsproduct. Vervolgens drogen.

TECHNISCHE GEGEVENS

Bedrijfsspanning: 220-240V ~ 50-60Hz

Stroomverbruik: 2500W

GARANTIE EN KLANTENSERVICE

Vóór de levering worden onze apparaten streng gecontroleerd. Indien het toestel ondanks alle zorg bij de productie of tijdens het transport beschadigd werd, moet u het naar de handelaar terugbrengen. Naast het wettelijke recht op waarborg heeft de klant recht op de volgende garantieclaim:

Wij geven een garantie van 2 jaar op het toestel, te beginnen met de koopdatum. Indien u een defect product heeft, kunt u rechtstreeks terug gaan naar het aankooppunt.

Gebreken die het gevolg zijn van ondeskundig gebruik van het toestel, fouten tijdens ingrepen en reparaties door derden of door de inbouw van vreemde onderdelen, vallen niet onder deze garantie. Bewaar altijd uw aankoopnota, zonder aankoopnota kunt u geen aanspraak maken op enige vorm van garantie. Bij schade veroorzaakt door het niet opvolgen van de gebruiksaanwijzing vervalt het recht op garantie. Voor vervolgschade die hieruit ontstaat kunnen wij niet verantwoordelijk gehouden worden. Voor materiële schade of persoonlijk letsel veroorzaakt door ondeskundig gebruik of het niet opvolgen van de veiligheidsvoorschriften zijn wij niet aansprakelijk. In dergelijke gevallen vervalt iedere aanspraak op garantie. Schade aan accessoires of onderdelen betekend niet dat het gehele apparaat zal worden vervangen. Afgebroken glazen of kunststof onderdelen of accessoires vallen niet onder de garantie en zullen tegen vergoeding vervangen kunnen worden. Defecten aan hulpstukken of aan slijtage onderhevige onderdelen, alsmede reiniging, onderhoud of de vervanging van slijtende delen vallen niet onder de garantie en zullen dus in rekening gebracht worden.

MILIEUVRIENDELIJKE AFVALVERWERKING



Recycling – Europese Richtlijn 2012/19/EU

Deze markering betekent dat dit product niet samen met ander huishoudelijk afval mag worden afgedankt. Om het milieu en de volksgezondheid niet in gevaar te brengen en het hergebruik van grondstoffen te bevorderen, moet dit product op verantwoordelijke wijze worden afgevoerd. Lever verbruikte apparatuur a.u.b. in bij de hiervoor bestemde inzamelpunten of bij de winkel waar het product was aangeschaft. Zij zullen dit product accepteren voor milieuvriendelijke afvalverwerking.

ERP-informatie (NL)

Leverancier: Emerio Nordic AB
Smedjegatan 6
131 54 Nacka
Sweden

Verklaard dat onderstaand vermeld product:

Informatie voor huishoudelijke elektrische kookplaten

	Symbool	Waarde	Eenheid
Identificatie van model	—	HP-114482.1	
Type kookplaat	—	Draagbaar	
Aantal kookvelden en/of -zones	—	2 zones	
Verwarmingstechnologie (inductiekookvelden en -kookzones, stralingselementen, volle platen)	—	Massieve platen	
Voor cirkelvormige kookvelden of -gebied: diameter van bruikbaar oppervlak per elektrisch verwarmd kookveld; afgerond op de dichtstbijzijnde 5 mm	∅	150 + 180	mm
Voor niet-cirkelvormige kookvelden of -gebieden: lengte en breedte van bruikbaar oppervlak per elektrisch verwarmd kookveld of -gebied; afgerond op de dichtstbijzijnde 5 mm	L, W	—	mm
Energieverbruik per kookveld of -zone berekend per kg	EC _{elektrisch koken}	Zone 1: 199,2 Zone 2: 187,9	Wh/kg
Energieverbruik voor de kookplaat berekend per kg	EC _{elektrische kookplaat}	193,6	Wh/kg

Voldoet aan de vereisten van de Richtlijnen van de raad:

VERORDENING (EU) Nr. 66/2014 VAN DE COMMISSIE van 14 januari 2014 en VERORDENING TOT WIJZIGING (EU) 2016/2282 VAN DE COMMISSIE ter uitvoering van Richtlijn 2009/125/EU van het Europees Parlement en de Raad betreffende de eisen inzake het ecologisch ontwerp voor huishoudovens, kookplaten en afzuigkappen

Testspecificaties:

Norm: (EC) Nr 66/2014:
EN 60350-2: 2013.

Voor informatie voor de consument over hoe het product te installeren, gebruiken en onderhouden, AEEA-informatie en relevante gebruikersinformatie om het totale impact van het kookproces op het leefmilieu (bijv. Stroomverbruik) te verlagen, raadpleeg de gebruikershandleiding die met de verpakking is meegeleverd.


TURVALLISUUSOHJEET

Varmista ennen käyttöä, että olet lukenut kaikki alla olevat ohjeet henkilövahinkojen ja vaurioiden välttämiseksi ja parhaiden tulosten saamiseksi laitteesta. Säilytä tämä käyttöopas turvallisessa paikassa. Jos annat tai siirrät laitteen jollekin muulle, anna tämä käyttöopas laitteen mukana.

Takuu ei korvaa vahinkoja, jotka aiheutuvat näiden käyttöohjeiden noudattamatta jättämisestä. Valmistaja/maahantuoja ei vastaa vaurioista, jotka aiheutuvat käyttöohjeiden noudattamatta jättämisestä, huolimattomasta käytöstä tai tämä käyttöoppaan vaatimusten vastaisesta käytöstä.

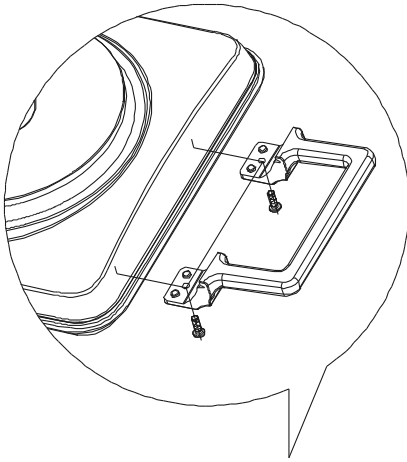
1. Laitetta saavat käyttää yli 8-vuotiaat lapset ja henkilöt, joiden fyysinen, aistinvarainen tai henkinen toimintakyky on rajoittunut tai joilla ei ole tarvittavaa kokemusta ja tietoa laitteen käytöstä, jos heitä valvotaan tai opastetaan laitteen turvalliseen käyttöön, ja he ymmärtävät käyttöön liittyvät vaarat.
2. Lapset eivät saa leikkiä laitteella.
3. Lapset eivät saa puhdistaa tai tehdä kunnossapitoa, jos he eivät ole yli 8-vuotiaita ja valvonnan alla.
4. Pidä laite ja sen virtajohto alle 8-vuotiaiden lasten ulottumattomissa.
5. Jos virtajohto on vaurioitunut, se täytyy viedä vaihdettavaksi valmistajalle, sen valtuuttamaan huoltoliikkeeseen tai vastaavalle ammattitaitoiselle henkilölle vaarojen välttämiseksi.
6. Tämä laite ei ole tarkoitettu käytettäväksi ulkoisen ajastimen tai erillisen kauko-ohjausjärjestelmän kanssa.
7. Älä käytä laitetta, jos virtajohto on vaurioitunut tai laitteessa on toimintahäiriöitä, tai jos laite on muulla

tavalla vaurioitunut. Palauta laite lähimpään valtuutettuun huoltoliikkeeseen tarkastettavaksi, korjattavaksi tai säädettäväksi.

8. Varmista ennen laitteen pistokkeen liittämistä pistorasiaan, että jännite ja taajuus vastaavat arvokilven tietoja.
9. Irrota pistoke pistorasiasta, jos laitetta ei käytetä sekä ennen puhdistamista.
10. Yhdistä laite aina maadoitettuun pistorasiaan.
11. Varmista, ettei virtajohto roiku terävien reunojen yli ja pidä se etäällä kuumista pinnoista ja avotulesta.
12. Älä upota laitetta tai pistoketta veteen tai mihinkään nesteeseen. Sähköisku aiheuttaa hengenvaaran!
13. Irrota pistoke pistorasiasta pistokkeesta vetämällä. Älä vedä virtajohdosta.
14. Älä koske laitteeseen, jos se putoaa veteen. Irrota pistoke pistorasiasta, kytke laite pois päältä ja lähetä korjattavaksi valtuutettuun huoltoliikkeeseen.
15. Älä kytke pistoketta pistorasiaan tai irrota sitä pistorasiasta märin käsin.
16. Älä koskaan yritä avata laitteen koteloa tai korjata laitetta itse. Tämä saattaa aiheuttaa sähköiskun.
17. Älä koskaan jätä laitetta ilman valvontaa käytön aikana.
18. Tätä laitetta ei ole suunniteltu ammattikäyttöön.
19. Älä käytä laitetta mihinkään muuhun kuin mihin se on tarkoitettu.
20. Älä kierrä johtoa laitteen ympärille, äläkä taivuttele sitä.
21. Aseta laite vakaalle, tasaiselle pinnalle, josta se ei voi pudota.
22. **VAROITUS!!** Huomio, kuuma pinta.
 Älä koske pintaa käytön aikana. Kosketuspintojen lämpötila voi olla korkea laitteen toimiessa.
23. Saat ohjeita puhdistamisesta käyttöoppaan seuraavasta kappaleesta.



1. Keittolevyt
2. Merkkivalot
3. Säädettävät lämpötilan valitsimet
4. Kahvat



Kokoaminen: Kiinnitä kahvat laitteen kumpaankin päähän. Kiinnitä ne neljällä ruuvilla, jotka toimitetaan kahvojen mukana. Katso yläpuolella olevaa kuvaa.

TÄMÄ TULEE TEHDÄ SITEN, ETTÄ KEITTOLEVYLLÄ EI OLE KEITTOVÄLINEITÄ.

Kierrä ennen keittolevyn ensimmäistä käyttökertaa valitsin korkeimpaan asentoon (MAX) 3–5 minuutin. Älä aseta tällöin keittolevylle mitään astiaa.

1. Aseta keittolevy tasaiselle, kuivalle ja lämmönkestävälle pinnalle.
2. Käännä lämpötilan säätökiekko asentoon "OFF".
3. Liitä pistoke pistorasiaan.
4. Käännä lämpötilan säätökiekko asentoon "MAX"; laite alkaa toimia.
5. Voit säätää säätökiekon haluamaasi asetukseen levyjen käytön aikana. Laitteen edessä oleva merkkivalo sammuu, kun keittolevy saavuttaa asetetun lämpötilan.
6. Kuumennusvastus alkaa kuumentua välittömästi. ÄLÄ kosketa käytön aikana, metallipinnat tulevat hyvin kuumiksi.
7. Kun laite ei ole käytössä, irrota johto pistorasiasta ja anna jäähtyä.

HUOMIO

ÄLÄ käytä kattiloita, jotka ovat epävakaita tai kaatuvat helposti. Käytä tasapohjaisia kattiloita varmistaaksesi täyden kosketuksen keittolevyn kanssa, jotta lämmön kulutus olisi mahdollisimman tehokasta.

Jotta laite kestäisi pitkään käytössä, vältä pudottamasta mitään esineitä keittolevylle.

Kun käytät tätä keittolevyä ensimmäistä kertaa, laitteesta nousee hieman savua. Tämä on normaalia ja turvallista.

Käytä vain astioita, jotka ovat ruostumatonta terästä, alumiinia tai keraamisia. **Älä käytä lasiastioita!**

KEITTOLEVYSI KUNNOSSAPITO

Irrota aina pistoke ja anna laitteen jäähtyä ennen puhdistusta. Älä koskaan upota veteen.

Puhdista keittolevy pehmeällä ja kostealla kankaalla tai hankaamattomalla puhdistusaineella. Pyyhi kuivaksi.

TEKNISET TIEDOT

Käyttöjännitettä: 220-240V ~ 50-60Hz

Tehonkulutuksen: 2500W

TAKUU JA ASIAKASPALVELU

Laitteet tarkastetaan huolellisesti, ennen kuin ne toimitetaan jälleenmyyntiin. Jos laite on kaikesta huolimatta vioittunut tuotannon tai kuljetuksen aikana, palauta se jälleenmyyjälle. Laissa säädettyjen oikeuksien lisäksi ostajalla on oikeus seuraaviin takuukorvauksiin:

Laitteella on 2 vuoden takuu ostopäivästä lukien. Viollisen tuotteen voi palauttaa suoraan ostopaikkaan.

Takuu ei kata vikoja, jotka aiheutuvat laitteen virheellisestä käsittelystä, ulkopuolisten suorittamista muutoksista tai korjauksista tai muiden kuin alkuperäisosien asentamisesta laitteeseen.

Säilytä aina ostokuitti, sillä ilman kuittia et voi vaatia takuukorvauksia. Takuu ei kata vikoja ja niistä aiheutuneita esine- tai henkilövahinkoja, jos ne ovat seurausta käyttöohjeiden noudattamatta jättämisestä.

Myöskään valmistaja ei ole tällöin vastuussa. Lisävarusteiden vioittuminen ei oikeuta koko laitteen vaihtamiseen. Kyseisissä tapauksissa kannattaa ottaa yhteyttä valmistajan asiakaspalveluun. Rikkoontuneiden lasi- tai muoviosien korjaus tai vaihto ei kuulu takuuseen. Kuluvien osien vikojen korjaus, puhdistus, huolto ja vaihto eivät kuulu takuuseen.

YMPÄRISTÖYSTÄVÄLLINEN HÄVITTÄMINEN



Kierrätys – eurooppalainen direktiivi 2012/19/EY

Tämä merkintä ilmaisee, että tätä tuotetta ei saa hävittää kotitalousjätteiden mukana. Jotta jätteiden virheellisestä hävittämisestä ei aiheutuisi vaaraa ympäristölle tai terveydelle, kierrätä

tuote vastuullisesti. Siten edistät myös uusiutumattomien luonnonvarojen kestävää uudelleenkäyttöä. Kierrätä tuote toimittamalla se sähkö- ja elektroniikkaromua vastaanottavaan kierrätyspisteeseen tai liikkeeseen, josta ostit sen. Siten varmistat, että se kierrätetään turvallisesti.

ERP-tiedot (FI)

Toimittaja: Emerio Nordic AB
Smedjegatan 6
131 54 Nacka
Sweden

Ilmoittaa, että alla kuvattu tuote:

Tiedot kotitalouksien sähkökeittotasoista

	Symboli	Arvo	Yksikkö
Mallin yksilöinti	—	HP-114482.1	
Keittotason tyyppi	—	Kannettava	
Keittovyöhykkeiden ja/tai -alueiden lukumäärä	—	2 aluetta	
Lämmitystekniikka (induktiokeittovyöhykkeet ja -keittoalueet, säteilylämpökeittovyöhykkeet, keittolevyt)	—	Kiinteät levyt	
Pyöreät keittovyöhykkeet tai -alueet: kunkin sähkölämmitteisen keittovyöhykkeen hyötypinta-alan halkaisija pyöristettynä lähimpään 5 millimetriin	∅	150 + 180	mm
Muut kuin pyöreät keittovyöhykkeet tai -alueet: kunkin sähkölämmitteisen keittovyöhykkeen hyötypinta-alan pituus ja leveys pyöristettynä lähimpään 5 millimetriin	P, L	—	mm
Kunkin keittovyöhykkeen tai -alueen kilogrammaa kohti laskettu energiankulutus	EC _{electric cooking}	Alue 1: 199,2 Alue 2: 187,9	Wh/kg
Keittotason kilogrammaa kohti laskettu energiankulutus	EC _{electric hob}	193,6	Wh/kg

Täyttää neuvoston direktiivien vaatimukset:

KOMISSION ASETUS (EU) N:o 66/2014, annettu 14 päivänä tammikuuta 2014 ja KOMISSION ASETUS (EU) N:o 2016/2282 sen muuttamisesta ja Euroopan parlamentin ja neuvoston direktiivin 2009/125/EY täytäntöön panemisesta kotitalouksien uunien, keittotasojen ja liesituulettimien ekologista suunnittelua koskevien vaatimusten osalta

Testieritelmä:

Standardi: (EY) N:o 66/2014;
EN 60350-2: 2013


Koskien kuluttajille annettavia tietoja tuotteen asentamisesta, käytöstä ja kunnossapidosta, sähkö- ja elektroniikkalaiteromua koskevia tietoja sekä käyttäjien kannalta oleellisia tietoja ruuanvalmistusprosessin kokonaisympäristövaikutusten (esim. energiankulutuksen) vähentämiseksi. Tarkista pakkauksen mukana toimitetut käyttöohjeet.

SIKKERHETSINSTRUKSER

Før bruk må du lese alle instruksene nedenfor så du unngår skader på personer eller gjenstander, og slik at resultatet blir best mulig. Oppbevar håndboken på et trygt sted. Hvis du gir eller overlater apparatet til andre, må du sørge for at de også får håndboken.

Skulle det oppstå skader fordi brukeren ikke følger instruksene i håndboken, vil garantien ikke lenger være gyldig. Produsent/importør påtar seg ikke ansvar for skader som måtte oppstå dersom instruksene ikke blir fulgt, apparatet utsettes for skjødesløs behandling eller bruken ikke er i tråd med anvisningene.

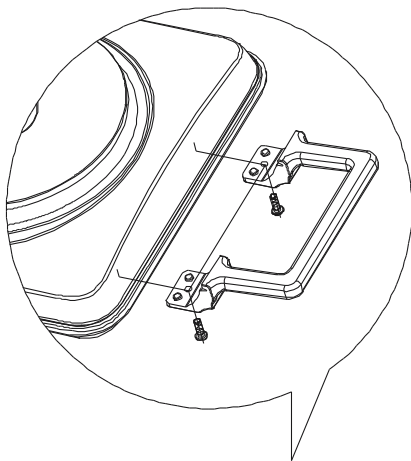
1. Dette apparatet kan brukes av barn over 8 år og av personer med nedsatte fysiske, sensoriske eller mentale funksjoner eller manglende erfaring og kunnskap, så sant de er under betryggende tilsyn eller har fått opplæring i anvendelsen av apparatet og er klar over risikoen ved bruk.
2. Barn må ikke leke med apparatet.
3. Rengjøring og vedlikehold må ikke utføres av barn med mindre de er over 8 år og under tilsyn.
4. Apparat og ledning må være utilgjengelig for barn under 8 år.
5. Hvis ledningen er ødelagt, må den byttes av produsent, serviceansvarlig eller annen kvalifisert person for at ulykker skal unngås.
6. Apparatet er ikke ment å skulle betjenes med et eksternt tidsur eller en separat fjernkontroll.
7. Dette apparatet er ment for husholdningsbruk og ved lignende steder så som: Personalkjøkken områder i butikker, kontorer og andre arbeidssteder; gårdshus; av klienter i hoteller, moteller og andre typer bostedsomgivelser; overnatting med frokost type omgivelser.

8. Før du setter støpslet inn i stikkontakten, må du kontrollere at spenning og frekvens er i samsvar med spesifikasjonene på typeetiketten.
9. Ta støpslet ut av stikkontakten når apparatet ikke er i bruk og før rengjøring.
10. Alltid koble apparatet til en jordet stikkontakt.
11. Pass på at ledningen ikke henges over skarpe kanter, og hold den unna varme gjenstander og åpen flamme.
12. Ikke legg apparat eller støpsel i vann eller andre væsker. Elektrisk støt kan medføre livsfare!
13. Når du skal ta støpslet ut av kontakten, drar du i støpslet. Unngå å dra i ledningen.
14. Unngå å ta på apparatet hvis det faller ned i vann. Ta støpslet ut av kontakten, slå av apparatet og lever det til et autorisert servicesenter for reparasjon.
15. Apparatet må ikke kobles til eller fra strømmettet med våte hender.
16. Du må aldri forsøke å åpne dekslet på apparatet eller reparere det selv. Det kan medføre elektrisk støt.
17. Ikke la apparatet stå uten tilsyn mens det er i bruk.
18. Apparatet er ikke beregnet på kommersiell bruk.
19. Apparatet må aldri brukes til andre formål enn det som det er beregnet for.
20. Unngå å snurre ledningen rundt apparatet eller lage en knekk på den.
21. Sett apparatet på et stabilt og flatt underlag som det ikke kan falle ned fra.
22. **ADVARSEL!** Advarsel, varm overflate.
 Unngå å berøre overflaten når apparatet er i bruk. Temperaturen på tilgjengelige overflater kan bli høy når apparatet er på.

23. Se avsnittet nedenfor for instruksjoner om rengjøring.



1. Varmeplater
2. Indikatorlys
3. Brytere for varmeregulering
4. Håndtak



Montering: Fest de to håndtakene på apparatets to sider. Fest med de fire skruene som følger med håndtakene. Se bildet over.

HVORDAN BRUKER DU DIN KOKEPLATE

Før du bruker kokeplaten din for første gang, må du vri kokeplaten til den høyeste innstillingen(MAKS) i 3 til 5 minutter Dette bør gjøres når det ikke er kjøkkenredskap på kokeplaten.

1. Sett kokeplaten på en flat, tørr og varmebestandig overflate.
2. Drei temperaturkontrollskiven til "AV".
3. Sett støpselet inn i stikkontakten.
4. Drei temperaturkontrollskiven til "MAKS"; apparatet begynner å fungere.
5. Du kan også justere kontrollhjulet til ønsket innstilling under tilberedningen. Indikasjonslampen foran på apparatet vil slå seg av når kokeplaten når temperaturen.
6. Varmeelementet begynner å varme umiddelbart. Ikke berør den mens du bruker den, metallflatene blir varme. Når den ikke er i bruk, trekker du ut strømledningen fra stikkontakten og lar den avkjøles helt.
7. Når den ikke er i bruk, må du trekke strømledningen ut av stikkontakten og la den kjøle seg helt ned.

ADVARSEL

Ikke bruk gryter som er ustabile, og som lett kan velte. Bruk panner med flate bunner for å sikre full kontakt med kokeplaten for maksimal varmeeffektivitet.

For å oppnå lang levetid, unngå å miste gjenstander på kokeplaten.

Når du bruker denne kokeplaten for første gang, vil det være noe røyk, dette er normalt og trygt.

Bruk bare rustfritt stål, aluminium og keramiske beholdere. **Ikke bruk glassbeholdere!**

HVORDAN TA VARE PÅ DIN KOKEPLATE

Trekk alltid ut støpselet og la det avkjøles før rengjøring. Dypp aldri i vann.

Rengjør kokeplaten med en myk, fuktig klut eller et ikke-slipende rengjøringsmiddel. Tørk tørr.

TEKNISKE DATA

Driftsspenning: 220-240V ~ 50-60Hz

Strømforbruk: 2500W

GARANTI OG KUNDESERVICE

Før levering våre enheter er underlagt streng kvalitetskontroll. Hvis, til tross all omsorg, har skaden oppstått under produksjon eller transport, kan du returnere enheten til forhandleren. I tillegg til lovfestede rettigheter, har kjøper en opsjon til å kreve i henhold til følgende garanti.

For de kjøpte apparatet vi gir 2 års garanti, fra den dagen av salget. I denne perioden vil vi avhjelpe alle mangler gratis, som kan påviselig skyldes material- eller produksjonsfeil, ved reparasjon eller bytte.

Defekter som oppstår på grunn av feil håndtering av enheten og funksjonsfeil på grunn av inngrep og reparasjoner av tredjeparter eller montering av ikke-originale deler er ikke dekket av denne garantien.

Ta alltid vare på kvitteringen. Uten kvitteringen kan du ikke kreve noen form for garanti. Skade som skyldes at bruksanvisningen ikke er fulgt, medfører at garantien blir gjort ugyldig. Hvis dette resulterer i betydelig skade vil vi ikke kunne holdes ansvarlig for skaden. Vi kan heller ikke bli holdt ansvarlig for material - eller personalskade som skyldes feil bruk eller om instruksene i bruksanvisningen ikke er blitt ordentlig utført. Skade på tilbehør gir ikke rett til utskifting av hele apparatet. Vær vennlig, i et slikt tilfelle, å ta kontakt med din serviceavdeling. Knust glass eller brekkasje på plastikkdeler er alltid gjenstand for utskifting. Ved defekter på forbruksdeler eller deler som er utsatt for slitasje, herunder rengjøring, vil vedlikehold eller utskifting ikke være dekket av garantien og må derfor bli betalt.

MILJØVENNLIG KASTING



Resirkulering – EU-direktiv 2012/19/EU

Dette symbolet indikerer at produktet ikke skal kastes sammen med husholdningsavfall. For å hindre mulig skade på miljø eller helse fra ukontrollert avfallshåndtering, resirkuleres det ansvarlig

for å fremme bærekraftig gjenbruk av materialressurser. For å returnere din brukte enhet, bruk stedlige retur og innsamlingsystemer eller kontakt forhandleren der produktet ble kjøpt. De kan sørge for at dette produktet blir miljømessig og trygt resirkulert.

ERP-informasjon (NOR)

Leverandør: Emerio Nordic AB
Smedjegatan 6
131 54 Nacka
Sweden

Erklæring må gis om produktet angitt nedenfor:

Informasjon for elektriske platetopper til husholdningsbruk

	Symbol	Verdi	Apparat
Modellidentifikasjon	—	HP-114482.1	
Type platetopp	—	Bærbar	
Antall kokesoner og/eller kokeområder	—	2 områder	
Oppvarmingsteknologi (induksjonskokesoner og induksjonskokeområder, keramiske kokesoner, faste plater)	—	Fast plater	
For runde kokesoner eller kokeområder: diameter på bruksflate pr. elektrisk oppvarmet kokesone, avrundet til nærmeste 5 mm	Ø	150 + 180	mm
For kokesoner eller kokeområder som ikke er runde: lengde og bredde på bruksflate pr. elektrisk oppvarmet kokesone eller kokeområde, avrundet til nærmeste 5 mm	L W	—	mm
Energiforbruk pr. kokesone eller kokeområde beregnet pr. kg	EC elektrisk matlaging	Område 1: 199,2 Område 2: 187,9	Wh/kg
Energiforbruk for platetopp beregnet pr. kg	EC elektrisk platetopp	193,6	Wh/kg

Oppfyller kravene i rådsdirektivene:

KOMMISJONSBESTEMMELSE (EU) No 66/2014 av 14. januar 2014 og Revidert KOMMISJONSBESTEMMELSE (EU) 2016/2282 som supplerer EU-parlamentet og rådets Direktiv 2009/125/EC vedrørende økologiske utformingskrav til husholdningskomfyrer, platetopper og ventilasjonshetter

Testspesifikasjon:

Standard: (EC) No 66/2014;
EN 60350-2: 2013

Vedrørende informasjon til forbrukere om hvordan produktet skal installeres, brukes og vedlikeholdes, WEEE-informasjon og informasjon som er relevant for brukere i den hensikt å redusere miljøbelastningen (f.eks. energiforbruket) i matlagingsprosessen, se instruksjonshåndboken som følger med pakken.

SIKKERHEDSINSTRUKTIONER

Sørg for at læse alle anvisningerne nedenfor, før apparatet tages i brug, for at undgå person- eller tingskade, og for at opnå de bedste resultater med apparatet. Opbevar denne vejledning på et sikkert sted. Hvis du giver dette apparat til en tredjepart, skal du også overdrage denne vejledning til den senere bruger.

Skulle der opstå skader som følge af, at brugeren ikke følger anvisningerne i denne vejledning, bortfalder garantien. Fabrikanten/importøren kan ikke holdes ansvarlig for skader som opstår som følge af, at brugeren ikke følger vejledningen, uagtsom anvendelse eller anvendelse i strid med vejledningen.

1. Dette apparat kan bruges af børn fra 8 år og op samt personer med nedsatte fysiske, sansemæssige eller mentale kapaciteter eller med mangel på erfaring og kendskab, hvis de har været under opsyn eller har modtaget vejledning i apparatets sikre brug og forstår de dertilhørende farer.
2. Børn må ikke leget med apparatet.
3. Rengøring og brugervedligeholdelse må ikke udføres af børn, medmindre de er over 8 år og er under opsyn.
4. Hold apparatet og dets ledning utilgængeligt for børn under 8 år.
5. Hvis strømkablet er beskadiget, skal den udskiftes af fabrikanten, dennes servicetekniker eller tilsvarende kvalificeret person for at undgå en fare.
6. Dette apparat er ikke beregnet til at blive brugt sammen med en ekstern timer eller et særskilt fjernbetjeningssystem.
7. Dette apparat er beregnet til brug i hjemmet og lignende steder, så som: personalekøkkener i butikker, kontorer og andre arbejdsmiljøer, gårde, af gæster på hoteller,

moteller og andre former for beboelse samt eksempelvis bed and breakfast-steder.

8. Før stikket sættes i en stikkontakt, bedes du kontrollere, at spændingen og frekvensen overholder specifikationerne på mærkeskiltet.
9. Tag stikket ud af stikkontakten, når apparatet ikke er i brug og før rengøring.
10. Slut altid apparatet til en jordforbundet stikkontakt.
11. Sørg for, at ledningen ikke hænger over skarpe kanter, og hold den væk fra varme genstande og åben ild.
12. Apparatet eller stikket må ikke puttes i vand eller andre væsker. Dette kan være livsfarligt pga. elektrisk stød!
13. For at tage stikket ud af stikkontakten skal du trække i selve stikket. Træk ikke i ledningen.
14. Berør ikke apparatet, hvis det falder ned i vand. Tag stikket ud af stikkontakten, sluk for apparatet, og send det til reparation på et autoriseret servicecenter.
15. Undlad at sætte stikket i stikkontakten eller tage stikke ud af kontakten med våde hænder.
16. Forsøg aldrig at åbne apparatets kabinet, eller at reparere apparatet selv. Det kan forårsage elektrisk stød.
17. Efterlad aldrig apparatet uden opsyn, mens det er i brug.
18. Dette apparat er ikke beregnet til kommerciel brug.
19. Brug ikke apparatet til andet end dets tilsigtede brug.
20. Ledningen må ikke vikles rundt om apparatet eller bukkes.
21. Placer apparatet på en stabil, plan overflade, hvorfra det ikke kan falde ned.
22. **ADVARSEL!!** Advarsel, varm overflade.

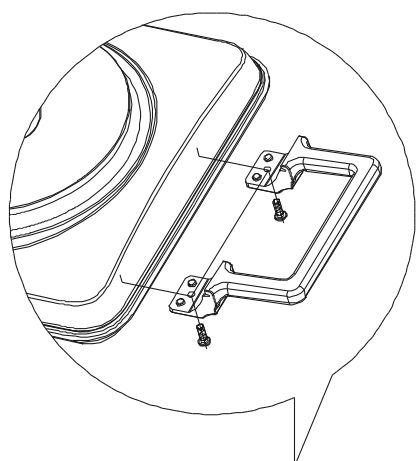


Overfladerne må ikke røres, når apparatet er i brug. Temperaturen på tilgængelige overflader kan være høj, når apparatet er i brug.

23. Rengøringsvejledningerne kan findes i nedenstående afsnit i brugervejledningen.



1. Kogeplader
2. Indikatorlys
3. Justerbar temperaturknap
4. Håndtag



Samling: Sæt de to håndtag på siderne af apparatet. Fastgør dem med de fire skruer, der følger med håndtagene. Se billedet ovenfor.

SÅDAN BRUGES DIN KOGEPLADE

Inden kogepladen tages i brug for første gang, skal du skrue helt op for den (MAKS.) i 3-5 minutter. Dette skal gøres uden noget køkkenudstyr på kogepladerne.

1. Stil kogepladen på en flad, tør og varmebestandig overflade.
2. Stil temperaturknappen på "SLUK".
3. Sæt stikket i stikkontakten.
4. Stil temperaturknappen på "MAKS", hvorefter apparatet starter.
5. Under brug kan også stille temperaturknappen på den ønskede indstilling. Indikatoren foran på apparatet går ud, når kogepladen når den indstillede temperatur.
6. Kogepladen begynder at varme med det samme. Den må ikke røres, når den er i brug, da metaloverfladerne bliver meget varme.
7. Når apparatet ikke skal bruges, skal det afbrydes fra stikkontakten, og det skal køle helt ned.

FORSIGTIG

Brug ikke pander, der er ustabile og som let kan vælte. Brug pander med en flad bund, så hele bundet rører kogepladen for maksimal varmeeffektivitet.

For længere levetid, skal du undgå at tæbe genstande på kogepladen.

Når kogepladen tages i brug for første gang, kan det godt ryge, hvilket er normalt og ufarligt.

Brug kun køkkenudstyr af rustfrit stål, aluminium og keramik. **Brug ikke køkkenudstyr af glas!**

VEDLIGEHOVELSE AF DIN KOGEPLADE

Træk altid stikket ud af stikkontakten, og lad apparat køle af inden rengøring. Apparatet må aldrig nedsænkes i vand.

Rengør kogepladen med en blød fugtig klud eller et ikke-slibende rengøringsmiddel. Tør den af.

TEKNISKE DATA

Driftsspænding: 220-240V ~ 50-60Hz

Strømforbrug: 2500W

GARANTI OG KUNDESERVICE

Før vores apparater leveres, undergår de en streng kvalitetskontrol. Skulle du på trods af al vores umagen modtage et produkt med en skade fra fremstilling eller transport, bedes du levere det tilbage til din forhandler. Udover de obligatoriske juridiske rettigheder, kan køberen også stille krav under vilkårene i den følgende garanti:

Vi giver 2 års garanti på det købte produkt, begyndende på salgsdagen. Hvis du har et defekt produkt, kan du henvende dig direkte ved salgsstedet.

Denne garanti dækker ikke defekter som opstår som konsekvens af forkert håndtering eller fejl som følge af manipulation og reparationer udført af tredjeparter, eller montering af ikke-originale dele. Gem altid din kvittering, da du uden kvitteringen ikke kan gøre krav på nogen form for garanti. Skader som opstår fordi brugervejledningen ikke følges, medfører at garantien bortfalder, og hvis dette har efterfølgende skader, er vi ikke ansvarlige på nogen måde. Vi kan heller ikke holdes ansvarlige for materielle eller personskade forårsaget af forkert brug, hvis brugervejledningen ikke følges korrekt. Skade på tilbehør betyder ikke at hele apparatet bliver erstattet. I sådanne tilfælde bedes du rette henvendelse til vores serviceafdeling. Brud på glas og plastdele erstattes altid mod betaling. Defekter på forbrugsartikler eller dele som er udsat for slidtage, samt rengøring, vedligeholdelse eller erstatning af disse dele er ikke dækket af garantien, og der bliver opkrævet betaling for sådanne tjenester.

MILJØVENLIG BORTSKAFFELSE



Genbrug – EU direktiv 2012/19/EU

Denne markering betyder at dette produkt ikke må bortskaffes sammen med almindeligt husholdningsaffald. skader på miljøet eller menneskers sundhed som følge af ukontrolleret bortskaffelse af affald, skal det genbruges ansvarligt med henblik på bæredygtig genanvendelse af materialeressourcer. Til returnering af den brugte enhed skal man benytte retur- og indsamlingssystemerne eller kontakte den forhandler, hvor produktet blev købt. De kan modtage dette produkt med henblik på miljømæssig sikker genbrug.

ERP-oplysninger (DK)

Leverandør: Emerio Nordic AB
Smedjegatan 6
131 54 Nacka
Sweden

Erklærer, at produktet, beskrevet nedenfor:

Oplysninger om elektriske kogeplader til husholdninger

	Symbol	Værdi	Enhed
Modelidentifikation	—	HP-114482.1	
Kogepladetype	—	Transportabel	
Antal kogeplader og/eller områder	—	2 kogeplader	
Varmeteknologi (induktionskogezone og kogeområder, strålende kogezone, faste plader)	—	faste plader	
Runde kogezone eller -områder: Diameteren på det brugbare overfladeareal per elektrisk opvarmet kogezone, rundet op til nærmeste 5 mm	∅	150 + 180	mm
Kogezone eller områder, der ikke er runde: Længde og bredde af nyttigt overfladeareal pr. elektrisk opvarmet kogezone eller -område, rundet op til nærmeste 5 mm	L, B	—	mm
Energiforbrug pr. kogezone eller areal beregnet pr. kg	EC _{elektrisk kogning}	Områed 1: 199,2 Områed 2: 187,9	Wt/kg
Energiforbrug til kogepladen beregnet pr. kg	EC _{elektrisk kogeplade}	193,6	Wt/kg

Overholder kravet i Rådets direktiver:

KOMMISSIONENS FORORDNING (EU) nr. 66/2014 fra d. 14. januar 2014 og om ændring af KOMMISSIONENS FORORDNING (EU) 2016/2282 om gennemførelse af Europa-Parlamentets og Rådets direktiv 2009/125/EF om krav til miljøvenlige design af ovne, kogeplader og emhætter til husholdningsbrug

Testspecifikationer:

Standard: (EC) No 66/2014;
EN 60350-2: 2013

Oplysninger til forbrugerne om, hvordan man opstiller, bruger og vedligeholder produktet, WEEE-oplysninger og relevante oplysninger til brugeren om reducere af den samlede miljøpåvirkning (fx energiforbruget), når apparatet bruges, kan findes i brugsvejledningen, der følger med i emballagen.