

emerio®

HP-114482.4



Doppelkochplatte (DE)

Hot plate double (EN)

Dvojitá varná deska (SI)

Dupla főzőlap (HU)

Dvojitá varná deska (SK)

Dvojitá varná deska (CZ)

Dvostruka ploča za kuhanje (HR)

Plită dublă de gătit (RO)



Inhalt – Content – Vsebina – Tartalom – Obsah – Obsah – Sadržaj – Cuprins

Bedienungsanleitung – Deutsch	- 2 -
Instruction manual – English	- 7 -
Navodila za uporabo – Slovenščina	- 11 -
Használati útmutató – Magyar	- 15 -
Návod na použitie – Slovensky	- 19 -
Návod k použití – Český.....	- 23 -
Uputa za korištenje – Hrvatski.....	- 27 -
Manual de utilizare – Română.....	- 31 -

SICHERHEITSHINWEISE

Lesen Sie vor dem Gebrauch unbedingt die nachfolgenden Anleitungen, um Verletzungen oder Beschädigungen zu vermeiden und das beste Ergebnis mit dem Gerät zu erzielen. Bewahren Sie diese Bedienungsanleitung an einem sicheren Ort auf. Wenn Sie dieses Gerät an eine andere Person weitergeben, stellen Sie sicher, dass Sie auch diese Bedienungsanleitung aushändigen.

Im Falle von Beschädigungen, die durch die Missachtung der Anleitungen in dieser Bedienungsanleitung verursacht wurden, wird die Garantie ungültig. Der Hersteller/Importeur haftet nicht für Schäden, die durch Missachtung der Bedienungsanleitung, fahrlässigen Gebrauch oder Benutzung, die nicht in Übereinstimmung mit den Anforderungen dieser Bedienungsanleitung erfolgt, verursacht wurden.

1. Dieses Gerät kann von Kindern ab 8 Jahren und Personen mit eingeschränkten körperlichen, sensorischen oder geistigen Fähigkeiten oder mangelnder Erfahrung und Kenntnis benutzt werden, wenn sie beaufsichtigt werden oder in die sichere Benutzung des Gerätes unterwiesen werden und die damit verbundenen Gefahren verstehen.
2. Kinder dürfen nicht mit dem Gerät spielen.
3. Die Reinigung und vom Benutzer auszuführende Wartungsarbeiten sollten nicht von Kindern ausgeführt werden; es sei denn, sie sind älter als 8 Jahre und werden beaufsichtigt.
4. Halten Sie das Gerät und sein Netzkabel außer Reichweite von Kindern unter 8 Jahren.
5. Wenn das Netzkabel beschädigt ist, muss es vom Hersteller, seinem Kundendienst oder einer ähnlich qualifizierten Person ausgewechselt werden, um Gefahren zu vermeiden.

6. Dieses Gerät ist nicht für die Bedienung über einen externen Timer oder ein separates Fernbedienungssystem bestimmt.
7. Bevor Sie den Stecker mit der Netzsteckdose verbinden, prüfen Sie bitte, ob die Spannung und die Frequenz mit den Angaben auf dem Typenschild übereinstimmen.
8. Ziehen Sie den Netzstecker aus der Steckdose, wenn das Gerät nicht benutzt und bevor es gereinigt wird.
9. Schließen Sie das Gerät nur an geerdete Steckdosen (Schukosteckdosen) an.
10. Achten Sie darauf, dass das Netzkabel nicht über scharfe Kanten hängt und halten Sie es von heißen Objekten und offenen Flammen fern.
11. Tauchen Sie das Gerät oder den Netzstecker nicht in Wasser oder andere Flüssigkeiten. Es besteht Lebensgefahr aufgrund von Stromschlag!
12. Um den Stecker aus der Steckdose zu entfernen, ziehen Sie am Stecker. Ziehen Sie nicht am Kabel.
13. Berühren Sie das Gerät nicht, wenn es ins Wasser gefallen ist. Ziehen Sie den Stecker aus der Steckdose, schalten Sie das Gerät aus und schicken Sie es an einen autorisierten Kundendienst zwecks Reparatur.
14. Den Netzstecker des Gerätes nicht mit einer nassen Hand aus der Steckdose ziehen oder mit der Steckdose verbinden.
15. Versuchen Sie unter keinen Umständen, das Gehäuse des Gerätes zu öffnen oder das Gerät selbst zu reparieren. Dies könnte einen Stromschlag verursachen.
16. Lassen Sie das Gerät während des Gebrauchs niemals unbeaufsichtigt.
17. Dieses Gerät ist nicht für den gewerblichen Gebrauch konzipiert.
18. Verwenden Sie das Gerät nur zu seinem bestimmungsgemäßen Zweck.

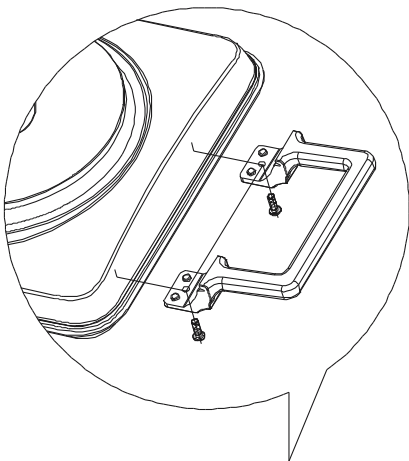
19. Wickeln Sie das Kabel nicht um das Gerät und knicken Sie es nicht.
20. Stellen Sie das Gerät auf eine stabile, ebene Fläche, von der es nicht herunterfallen kann.
21. **WARNUNG!**



- Bitte berühren Sie während des Gebrauchs nicht die Oberfläche. Die Temperatur der zugänglichen Oberflächen kann sehr hoch sein, wenn das Gerät in Betrieb ist.
22. Um Informationen zur Reinigung zu erhalten, lesen Sie bitte den unten stehenden Abschnitt in der Bedienungsanleitung.



1. Kochplatten
2. Kontrollanzeige
3. Temperaturregler
4. Griffe



Montage: Montieren Sie die beiden Griffe an den beiden Seiten des Gerätes. Befestigen Sie sie mit den vier mitgelieferten Schrauben. Siehe Bild oben.

BEDIENUNGSHINWEIS

Stellen Sie Ihre Herdplatte vor der ersten Verwendung für 3 – 5 Minuten auf die höchste Stufe (MAX). Stellen Sie dabei keine Kochutensilien auf die Herdplatte.

1. Stellen Sie die Kochplatte flach auf eine hitzebeständige Oberfläche.
2. Drehen Sie den Temperaturregler auf „OFF“.
3. Stecken Sie den Netzstecker in die Steckdose.
4. Drehen Sie den Temperaturregler auf „MAX“; das Gerät schaltet sich ein.
5. Sie können auch während des Kochens den Regler auf Ihre gewünschte Einstellung stellen. Beim Erreichen der Temperatur erlischt die Anzeigeleuchte.
6. Das Heizelement erwärmt sich unverzüglich. Berühren Sie die Kochplatten NICHT während des Betriebes, sie werden sehr heiß.
7. Nach der Benutzung ziehen Sie bitte den Netzstecker und lassen das Gerät abkühlen.

VORSICHT

Benutzen Sie KEINE Pfannen und Töpfe, die leicht umkippen können. Benutzen Sie Pfannen und Töpfe mit flachem Boden, die vollständigen Kontakt mit der Kochplatte herstellen, damit erzielen Sie das beste Ergebnis. Vermeiden Sie ein hartes Anstoßen der Kochplatten.

Bei Erstbenutzung Ihrer neuen Kochplatte kann es zu etwas Rauch- und Geruchsentwicklung kommen. Das ist völlig normal und kein Grund zur Beunruhigung.

Nur Edelstahl-, Aluminium- und/oder Keramikbehälter verwenden. **Verwenden Sie keine Glasgefäße!**

WARTUNG UND PFLEGE DER KOCHPLATTEN

Ziehen Sie vor dem Reinigen stets den Netzstecker. Das Gerät nicht in Wasser eintauchen.

Reinigen Sie die Kochplatten mit einem weichen, feuchten Tuch und etwas Neutralreiniger. Wischen Sie das Gerät anschließend trocken.

TECHNISCHE SPEZIFIKATIONEN

Netzspannung: 220-240V ~ 50/60Hz

Leistung: 2500W

GARANTIE UND KUNDENSERVICE

Vor der Lieferung werden unsere Geräte einer strengen Qualitätskontrolle unterzogen. Wenn, trotz aller Sorgfalt, während der Produktion oder dem Transport Beschädigungen aufgetreten sind, senden Sie das Gerät zurück an den Händler. Zusätzlich zu den gesetzlichen Rechten hat der Käufer die Option, gemäß den folgenden Bedingungen Garantie zu fordern:

Wir bieten eine 2-Jahres-Garantie für das erworbene Gerät, beginnend am Tag des Verkaufs. Defekte, die aufgrund von unangemessenem Umgang mit dem Gerät entstehen und Störungen aufgrund von Eingriffen und Reparaturen Dritter oder das Montieren von nicht-Originalteilen, werden nicht von dieser Garantie abgedeckt. Die Quittung immer aufbewahren, ohne Quittung wird jegliche Garantie ausgeschlossen. Bei Schäden durch Nichteinhalten der Bedienungsanleitung erlischt die Garantie, Wir sind für daraus resultierende Folgeschäden nicht haftbar. Für Materialschäden oder Verletzungen aufgrund falscher Anwendung oder Nichtbefolgen der Sicherheitshinweise sind wir nicht haftbar. Schäden an den Zubehörteilen bedeutet nicht, dass das Gesamte Gerät kostenlos ausgetauscht wird. In diesem Fall kontaktieren Sie unseren Kundendienst. Zerbrochenes Glas oder Kunststoffteile sind immer kostenpflichtig. Schäden an Verbrauchsmaterialien oder Verschleißteilen, sowie Reinigung, Wartung oder Austausch der besagten Teile werden durch die Garantie nicht abgedeckt und sind deshalb kostenpflichtig.

UMWELTGERECHTE ENTSORGUNG



Wiederverwertung – Europäischen Richtlinie 2012/19/EG

Dieses Symbol zeigt an, dass das Produkt nicht zusammen mit Haushaltsabfällen entsorgt werden darf. Um Umwelt- und Gesundheitsschäden durch unkontrollierte Abfallentsorgung zu verhindern,

■ bitte verantwortungsbewusst entsorgen, um die nachhaltige Wiederverwertung von Ressourcen zu fördern. Nutzen Sie zur Rückgabe Ihres Altgeräts bitte die Rückgabe- und Sammelsysteme oder wenden Sie sich an den Händler bei dem Sie dieses Gerät erworben haben. Dieser kann das Gerät umweltschonend entsorgen.

Emerio Deutschland GmbH (no service address)

Höffer Weg 14

51519 Odenthal

Germany

Kundeninformation:

T: +49 (0) 3222 1097 600

E: info.de@emerio.eu

SAFETY INSTRUCTIONS

Before use make sure to read all of the below instructions in order to avoid injury or damage, and to get the best results from the appliance. Make sure to keep this manual in a safe place. If you give or transfer this appliance to someone else make sure to also include this manual.

In case of damage caused by user failing to follow the instructions in this manual the warranty will be void. The manufacturer/importer accepts no liability for damages caused by failure to follow the manual, a negligent use or use not in accordance with the requirements of this manual.

1. This appliance can be used by children aged from 8 years and above and persons with reduced physical, sensory or mental capabilities or lack of experience and knowledge if they have been given supervision or instruction concerning use of the appliance in a safe way and understand the hazards involved.
2. Children shall not play with the appliance.
3. Cleaning and user maintenance shall not be made by children unless they are older than 8 and supervised.
4. Keep the appliance and its cord out of reach of children less than 8 years.
5. If the supply cord is damaged, it must be replaced by the manufacturer, its service agent or similarly qualified persons in order to avoid a hazard.
6. This appliance is not intended to be operated by means of an external timer or separate remote-control system.
7. Before inserting the plug into the mains socket, please check that the voltage and frequency comply with the specifications on the rating label.
8. Disconnect the mains plug from the socket when the appliance is not in use and before cleaning.

9. Always plug the appliance into an earthed plug socket.
10. Ensure that the mains cable is not hung over sharp edges and keep it away from hot objects and open flames.
11. Do not immerse the appliance or the mains plug in water or other liquids. There is danger to life due to electric shock!
12. To remove the plug from the plug socket, pull the plug. Do not pull the power cord.
13. Do not touch the appliance if it falls into water. Remove the plug from its socket, turn off the appliance and send it to an authorized service center for repair.
14. Do not plug or unplug the appliance from the electrical outlet with a wet hand.
15. Never attempt to open the housing of the appliance, or to repair the appliance yourself. This could cause electric shock.
16. Never leave the appliance unattended during use.
17. This appliance is not designed for commercial use.
18. Do not use the appliance for other than intended use.
19. Do not wind the cord around the appliance and do not bend it.
20. Place the appliance on a stable, level surface from which it cannot fall off.

21. **WARNING!!**

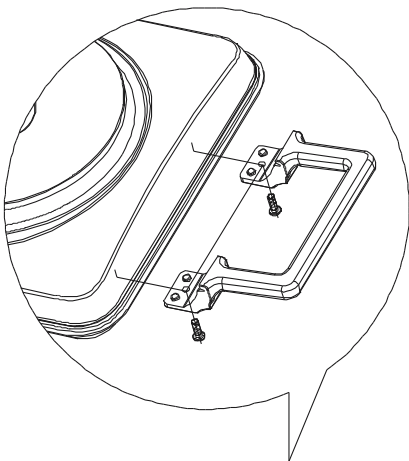


Please do not touch surface while in use. The temperature of accessible surfaces may be high when the appliance is operating.

22. Regarding the instructions for cleaning, please refer to the below paragraph of the manual.



1. Hotplates
2. Indicator lights
3. Adjustable temperature control knobs
4. Handles



Assembly: Attach the two handles onto the two sides of the appliance. Fix with the four screws provided with the handles. See above picture.

HOW TO USE YOUR HOT PLATE

Before using your hot plate for the first time, turn the hot plate to the highest setting (MAX) for 3 to 5 minutes. This should be done when there is no cooking utensil on the hot plate.

1. Put the hotplate on a flat, dry and heat resistant surface.
2. Turn temperature control dial to "OFF".
3. Put the plug into power outlet.
4. Turn temperature control dial to "MAX"; the appliance begins to work.
5. You can also adjust the control dial to your desired setting during cooking. The indication light at the front of appliance will turn off when the hot plate reaches the temperature.
6. The heating element will begin to heat immediately. Do not touch while in use, the metal surfaces will become hot.
7. When not in use, unplug the power cord from the wall outlet and allow it to cool down completely.

CAUTION

Do not use pans that are unstable and easily tipped. Use flat-bottom pans to ensure full contact with the hotplate for maximum heat efficiency.

For long-life performance, avoid dropping any items onto the hotplate.
When using this hotplate for the first time, there will be some smoke, this is normal and safe.
Use only stainless steel, aluminium and ceramic containers. **Do not use glass containers!**

HOW TO CARE FOR YOUR HOTPLATE

Always unplug unit and allow to cool down before cleaning. Never immerse in water.
Clean the hotplate with a soft, damp cloth or a non-abrasive cleaner. Wipe dry.

TECHNICAL DATA

Operating voltage: 220-240V ~ 50/60Hz

Power: 2500W

GUARANTEE AND CUSTOMER SERVICE

Before delivery our devices are subjected to rigorous quality control. If, despite all care, damage has occurred during production or transportation, please return the device to your dealer. In addition to statutory legal rights, the purchaser has an option to claim under the terms of the following guarantee:

For the purchased device we provide 2 years guarantee, commencing from the day of sale. If you have a defective product, you can directly go back to the point of purchase.

Defects which arise due to improper handling of the device and malfunctions due to interventions and repairs by third parties or the fitting of non-original parts are not covered by this guarantee. Always keep your receipt, without the receipt you can't claim any form of warranty. Damage caused by not following the instruction manual, will lead to a void of warranty, if this results in consequential damages then we will not be liable. Neither can we hold responsible for material damage or personal injury caused by improper use if the instruction manual is not properly executed. Damage to accessories does not mean free replacement of the whole appliance. In such case please contact our service department. Broken glass or breakage of plastic parts is always subject to a charge. Defects to consumables or parts subjected to wearing, as well as cleaning, maintenance or the replacement of said parts are not covered by the warranty and are to be paid.

ENVIRONMENT FRIENDLY DISPOSAL



Recycling – European Directive 2012/19/EU

This marking indicates that this product should not be disposed with other household wastes. To prevent possible harm to the environment or human health from uncontrolled waste disposal,

recycle it responsibly to promote the sustainable reuse of material resources. To return your used device, please use the return and collection systems or contact the retailer where the product was purchased. They can take this product for environmental safe recycling.

Emerio Deutschland GmbH (no service address)

Höffer Weg 14

51519 Odenthal

Germany

Customer service:

T: +49 (0) 3222 1097 600

E: info.de@emerio.eu

VARNOSTNA OPOZORILA

Pred uporabo obvezno preberite naslednja navodila, da preprečite poškodbe in dobite najboljši rezultat pri uporabi te naprave. Ta navodila za uporabo shranite na varnem mestu. Če boste napravo predali tretji osebi, ji predajte tudi ta navodila.

V primeru poškodb zaradi nespoštovanja te navodil za uporabo, postane garancija neveljavna. Proizvajalec/Uvoznik ne odgovarja za poškodbe, ki so nastale zaradi neupoštevanja teh navodil za uporabo in zaradi malomarnosti pri uporabi, ki ni skladna z navodili za uporabo.

1. Otroci, starejši od 8 let in osebe z omejenimi telesnimi, zaznavnimi ali duševnimi sposobnostmi ali s pomanjkljivimi izkušnjami in znanjem lahko uporabljajo to napravo, če so pod nadzorom ali so dobili napotke za varno uporabo naprave ter poznajo s tem povezane nevarnosti.
2. Otroci se z napravo ne smejo igrati.
3. Čiščenje in vzdrževanja ne smejo opravljati otroci; razen, če so starejši od 8 let in pod nadzorom.
4. Napravo in kabel shranjujte izven dosega otrok, mlajših od osmih let.
5. Če je kabel poškodovan, ga mora zamenjati proizvajalec, njegov pooblaščen serviser ali usposobljen tehnik, da se preprečijo nevarnosti.
6. Ta naprava ni namenjena za uporabo preko zunanega merilca časa ali ločenega sistema za daljinsko upravljanje.
7. Preden priključite napravo v električno vtičnico, preverite, če se napetost električnega omrežja ujema z navedbami na tipski tablici naprave.
8. Ko naprave ne uporabljate ali preden jo očistite, povlecite vtič iz vtičnice.

9. Napravo priključite samo v ustrezno ozemljeno vtičnico (z zaščitnim kontaktom).
10. Pozorni bodite, da priključni kabel ne visi čez ostre robove ter da se ne nahaja v bližini vročih predmetov in odprtega ognja.
11. Naprave in električnega vtiča ne potopite v vodo ali v druge tekočine. Obstaja smrtna nevarnost zaradi električnega udara!
12. Ko naprave ne uporabljate, povlecite vtič iz vtičnice. Ne vlecite za kabel.
13. Naprave ne primite, če vam je padla v vodo. Priključni kabel izvlecite iz vtičnice, napravo izklopite in jo pošljite pooblaščenemu serviserju za popravilo.
14. Električni vtič ne izvlecite iz vtičnice, če imate mokre roke, prav tako ga ne vtaknite v vtičnico.
15. V nobenem primeru ne odpirajte ohišja naprave, ali jo poskusite sami popraviti. Lahko vas strese elektrika.
16. Delujočo napravo imejte vedno pod nadzorom.
17. Ta naprava ni namenjena komercialni uporabi.
18. Napravo uporabljajte samo v njen namen.
19. Kabla ne ovijte okoli aparata in ga tudi ne prepogibajte.
20. Napravo postavite na stabilno, ravno površino, s katere ne more pasti.
21. **OPOZORILO!**

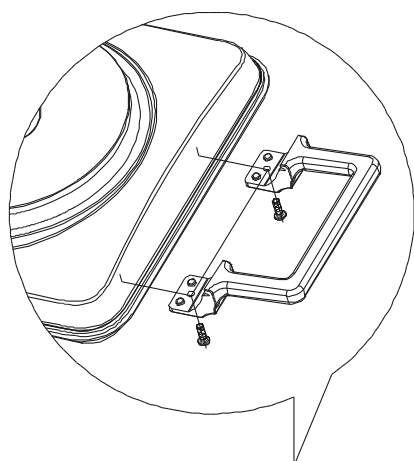


Prosimo, da se med uporabo ne dotičete površine. Površina se lahko močno segreje, ko je naprava vklopljena.

22. Navodila za čiščenje se nahajajo v spodnjem odstavku v navodilih za uporabo.



1. Kuhalne plošče
2. Prikaz delovanja
3. Gumb za nastavitev temperature
4. Úchytky



Montáž: Dve rukoväte namontujte na obidve strany zariadenia. Zaistite štyri dodané skrutky. Pozrite si obrázok vyššie.

NÁVOD NA OBSLUHU

Pred prvým použitím nastavte sporák na najvyššiu úroveň po dobu 3-5 minút (MAX). Nepokladajte žiadne pomôcky na varenie na platňu na varenie.

1. Plochu na varenie položte rovnomerne na tepelne odolný povrch.
2. Otočte regulátor teploty na " OFF ".
3. Zapojte sieťovú zástrčku do zásuvky.
4. Otočte gombík teploty na " MAX "; prístroj sa zapne.
5. Počas varenie môžete regulátor varenia nastaviť na požadované nastavenie. Po dosiahnutí teploty zhasne indikátor.
6. Výchrevné teleso sa ihneď rozohreje. Nedotýkajte sa varných dosiek počas prevádzky, sú veľmi horúce.
7. Po použití vždy vytiahnite zástrčku z elektriny a nechajte prístroj vychladnúť.

POZOR

NE uporabljajte ponev in loncev, ki se z lahkoto prevrnejo. Uporabljajte ponve in lonce z ravnim dnom, ki ima popoln stik s kuhlano ploščo, ker tako boste dosegli najboljše rezultate.

Preprečujte močne udarce kuhlanih plošč.

Ob prvi uporabi kuhalnih plošč lahko pride do tvorjenja dima in vonja. To je popolnoma normalno in ni vzrok za skrb.

Používajte iba nádoby z nehrdzavejúcej ocele, hliníka a / alebo keramiky. **Ne uporabljajte steklenih posod!**

VZDRŽEVANJE IN NEGA KUHALNIH PLOŠČ:

Pred čiščenjem izvlecite vtič iz vtičnice. Naprave ne potopite v vodo.

Kuhalne plošče očistite z mehko, vlažno krpo in malo nevtralnega čistila. Na koncu obrišite do suhega.

TEHNIČNI PODATKI

Delovna napetost: 220-240V ~ 50/60Hz

Moč: 2500W

GARANCIJA IN SERVIS

Pred dostavo naših naprav se izvede strog nadzor kakovosti. Če pride med proizvodnjo ali prevozom kljub vsej previdnosti do poškodb, vrnite napravo trgovcu. Poleg zakonsko določenih pravic ima kupec pravico do naslednje garancije v skladu s spodnjimi pogoji:

Za kupljeno napravo velja dveletna garancija od dneva nakupa. V tem času s popravilom ali z zamenjavo brezplačno odpravimo vse okvare, ki so posledica materialnih ali proizvodnih napak. Če je vaš izdelek okvarjen, se lahko obrnete neposredno na prodajno mesto.

Ta garancija ne pokriva napak, ki so nastale zaradi nepravilne uporabe naprave, ter okvar zaradi posegov in popravil nepooblaščenih oseb ali zaradi montaže neoriginalnih nadomestnih delov. Vedno shranite račun, saj vam brez računa garancije ne moremo upoštevati. Pri škodi, do katere pride zaradi neupoštevanja navodil za uporabo, garancija preneha veljati, prav tako ne prevzemamo odgovornosti za škodo, ki nastane kot posledica tega. Za materialno škodo ali poškodbe, do katerih pride zaradi nepravilne uporabe ali neupoštevanja varnostnih opozoril, ne prevzemamo odgovornosti. Okvara na dodatnih delih ne pomeni, da se brezplačno zamenja celotna naprava. V takšnem primeru se obrnite na našega serviserja. Počeno steklo ali plastične dele se vedno zamenja na stroške kupca. Škodo na potrošnem materialu ali delih, ki se obrabijo, ter čiščenje, vzdrževanje ali zamenjavo omenjenih delov je treba plačati, saj garancija tega ne pokriva.

OKOLJU PRIJAZNO ODSTRANJEVANJE NAPRAVE



Recikliranje – Evropska direktiva 2012/19/EU

Ta simbol označuje, da tega izdelka ni dovoljeno odložiti med druge gospodinske odpadke. Da bi preprečili morebitno škodo na okolju ali človeškem zdravju zaradi nenadzorovanega zbiranja

odpadkov, reciklirajte odgovorno, da promovirate trajnostno ponovno uporabo materialov. Za vračilo rabljene naprave, prosimo, uporabite centre za zbiranja ali kontaktirajte prodajalca, kjer ste izdelek kupili. Oni bodo poskrbeli za okolju prijazno in varno reciklažo izdelka.

Emerio Deutschland GmbH (ni naslov za servis)

Höffer Weg 14

51519 Odenthal

Germany

Informacije za kupce:

T: +49 (0) 3222 1097 600

E: info.de@emerio.eu

BIZTONSÁGI UTASÍTÁSOK

Használat előtt olvassa el az alábbiakban található útmutatót az esetleges sérülések és meghibásodás elkerülése érdekében ill., hogy a lehető legjobb eredményt érhesse el a termék használatával. Kérjük őrizze meg a használati útmutatót egy biztonságos helyen. Amennyiben a készüléket továbbadja valakinek, győződjön meg arról, hogy a használati útmutatót is átadta.

Amennyiben a termék azért hibásodott meg, mert használat közben figyelmen kívül hagyta az útmutatóban leírtakat, a garancia érvényét veszti. A gyártó/ forgalmazó nem vállalja a garanciát olyan meghibásodások esetében, melyek a használati útmutatóban foglaltak figyelmen kívül hagyásából vagy figyelmetlen használatból erednek.

1. A készüléket gyermekek 8 éves kortól és testileg vagy szellemileg sérült személyek olyan személy felügyeletével használhatják akik ismerik a készülék használati feltételeit és tisztában vannak az ezzel járó veszélyekkel.
2. Gyermekek ne játszanak a készülékkel.
3. A tisztítást és karbantartást gyermekek ne végezzék, kivéve ha 8 évnél idősebbek és felügyelet alatt vannak.
4. 8 évnél fiatalabb gyermekektől tartsa a készüléket és a vezetéket távol.
5. Ha a hálózati kábel megsérült, azt kizárólag a gyártó, annak ügyfélszolgálatára vagy egy hasonlóan képzett személy cserélheti ki, így elkerülhetőek az esetleges sérülések.
6. Ez az eszköz nem használható időzítővel vagy távirányítóval.
7. Használat előtt ellenőrizze, hogy a hálózati feszültség megegyezik a készülék típuscímkején jelzettel.

8. Tisztítás előtt, ill., ha hosszabb ideig nem használja a készüléket, húzza ki a csatlakozót az aljzatból.
9. Csak földelt aljzatba (konnektorba) csatlakoztassa a készüléket.
10. Ügyeljen arra, hogy a hálózati kábel ne lógjon éles felületek felett és tartsa távol a forró felületektől ill. nyílt lángtól.
11. Ne merítse a készüléket és a hálózati kábelt vízbe vagy más folyadékba. Áramütés veszély!
12. A csatlakozót húzza ki a dugaljából a csatlakozónál fogva. A kábelnél fogva húzza ki.
13. Ha a készülék vízbe esett, ne érintse meg. Húzza ki a csatlakozót az aljzatból, kapcsolja ki a készüléket és küldje el javíttatni az erre a célra megjelölt ügyfélszolgálatra.
14. Soha ne húzza ki vagy dugja be a csatlakozót az aljzatba nedves kézzel.
15. Semmilyen körülmények között ne kísérelje meg a termék külső borítását felnyitni és javítási munkálatokat végezni. Ez áramütést okozhat.
16. Ne hagyja őrizetlenül az eszközt használata közben.
17. Ez a készülék ipari használatra nem alkalmas.
18. Csak rendeltetésszerűen használja.
19. Ne tekerje a hálózati kábelt a turmixgép köré és ügyeljen rá, hogy ne törjön meg.
20. Állítsa a készüléket stabil felületre ahol nem borulhat fel.
21. FIGYELMEZTETÉS:

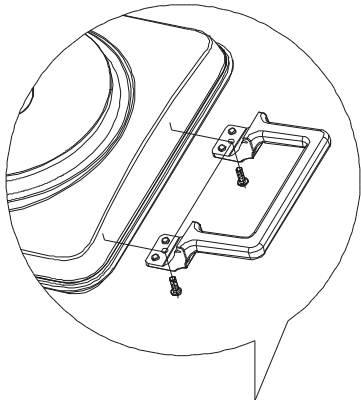


Kérjük használat közben ne érintse meg a gép felületét. Működés közben a gép felületének hőmérséklete magas lehet.

22. A tisztítással kapcsolatos információkat a kézikönyvben megtalálja.



1. Főzőlap
2. Kontroll lámpa
3. Hőfokszabályzó
4. Fogantyúk



Szerelés: Illessze a fogantyúkat a készülék két oldalára. Rögzítse őket a csomagolásban található négy csavarral. Lásd a fenti ábrát.

HASZNÁLATI ÚTMUTATÓ

Első használat előtt állítsa a főzőlapot 3 - 5 percre a legmagasabb fokozatra (MAX). Ekkor még ne helyezzen edényt a főzőlapra.

1. A főzőlapot sík és hőálló felületre helyezze.
2. A hőmérsékletszabályzót tekerje az „OFF” pozícióba.
3. Dugja be a hálózati csatlakozót a konnektorba.
4. A hőmérsékletszabályzót tekerje a „MAX” pozícióba; a készülék bekapcsolódik.
5. Főzés közben is a kívánt beállításra állíthatja a szabályzót. A kívánt hőmérséklet elérése után a jelzőfény kialszik.
6. A fűtőelem azonnal felmelegszik. NE érjen a főzőlapokhoz használat közben, mivel azok ilyenkor nagyon forróak.
7. Használat után húzza ki a hálózati csatlakozót és hagyja kihűlni a készüléket.

FIGYELEM

Ne használjon olyan serpenyőt és edényt, amely könnyen felborulhat. Olyan serpenyőt és edényt használjon, amelynek sík az alja és így teljes felületén érintkezik a főzőlappal, mivel így lesz a legjobb a hatásfok.

Ne ütődjön semmi a főzőlapokhoz.

Első használat közben kevés füst és szag keletkezhet. Ez teljesen normális jelenség.

Csak nemesacél, alumínium és/vagy kerámia edényeket használjon. **Soha ne használjon rajta üvegedényt!**

A KÉSZÜLÉK KARBANTARTÁSA ÉS TISZTÍTÁSA

Karbantartás és tisztítás előtt húzza ki a kábelt az aljzatból. Ne merítse a készüléket vízbe vagy egyéb folyadékba.

Tisztítsa meg a főzőlapokat egy puha, nedves ruhával és kevés semleges tisztítószerrel. Végül törölje szárazra a készüléket.

MŰSZAKI ADATOK

Üzemi feszültség: 220-240V ~ 50/60Hz

Teljesítményfelvétel: 2500W

GARANCIA ÉS ÜGYFÉLSZOLGÁLAT

A kiszállítás előtt készülékeinket szigorú minőségi vizsgálatnak vetjük alá. Amennyiben minden körülmények ellenére a gyártás, vagy a szállítás során károsodások léptek fel, küldjük vissza a készüléket a kereskedőnek. A törvényileg garantált jogosultságokon felül a vevőnek jogában áll a feltételek alapján az alábbi garancia érvényesítésére:

A vásárolt készülékre vonatkozóan 2 év garanciát vállalunk, melynek számítása a vásárlás napjával kezdődik. Ezen időszak alatt minden olyan meghibásodást költségmentesen javítunk ki, melyek anyagi, vagy gyártási hibákra vezethetők vissza. A hiba elhárítása cserével, vagy javítással történik. Ha a termék meghibásodott, forduljon közvetlenül az értékesítőhöz.

A garancia nem vonatkozik azon esetekre, ha a hibák a készülék nem rendeltetésszerű használatára vezethetők vissza, ill. ha a zavarok kívülálló okokból, ill. nem eredeti alkatrészek felszereléséből erednek. Mindig jól őrizze meg a vásárlást igazoló szelvényt. A blokk nélkül a garancia nem érvényesíthető. A használati útmutatóban leírtak figyelmen kívül hagyása a garancia megszűnését vonja maga után. Az ilyen esetekben fellépő károkért cégünk nem vállal felelősséget. A helytelen használatból, vagy a biztonsági felhívások figyelmen kívül hagyásából eredő anyagi károkért és testi sérülésekért cégünk nem vállal felelősséget. A tartozékok károsodása nem jelenti azt, hogy a teljes készüléket költségmentesen cseréljük. Ebben az esetben vegye fel a kapcsolatot ügyfélszolgálatunkkal. Az összetört üveg és műanyag alkatrészek cseréje mindig költségekkel jár. Az elhasználandó, vagy kopóalkatrészek károsodására, valamint ezen alkatrészek tisztítására, karbantartására, vagy cseréjére nem vonatkozik garanciavállalásunk. Ezek mindig költségekkel járnak.

KÖRNYEZETVÉDELMI SZEMPONTOK



Újrahasznosítás - 2012/19/EG európai irányelv

Ez a szimbólum azt mutatja, hogy a készüléket nem szabad a háztartási hulladékkal együtt kidobni.

Környezetünk és egészségünk megóvása érdekében tartsa be az elektromos hulladékok kezelésére

vonatkozó szabályokat és felelősségteljesen járjon el, ezzel is támogatva az újrahasznosítást és az erőforrások megóvását. Használt készülékét elektromos hulladék gyűjtőpontra szállítsa el, vagy forduljon a kereskedőhöz, akitől a készüléket vásárolta. Ők környezetkímélő módon kezelik a használt készülékeket.

Emerio Deutschland GmbH (szervizcím nélkül)

Höffer Weg 14.

51519 Odenthal

Németország

Ügyféltájékoztatás:

T: +49 (0) 3222 1097 600

E: info.de@emerio.eu

BEZPEČNOSTNÉ POKYNY

Prečítajte si pred použitím nasledujúce pokyny a dodržujte ich, aby nedošlo k zraneniu osôb alebo poškodeniu prístroja a aby ste dosiahli najlepšie výsledky s prístrojom. Uchovajte si prosím tento návod pre budúce použitie. Ak odovzdáte spotrebič inej osobe, uistite sa, že ste jej odovzdali tento návod na obsluhu.

V prípade škody spôsobenej nerešpektovaním pokynov v tomto návode na obsluhu, zaniká záruka. Výrobca/dovozca nenesie zodpovednosť za škody spôsobené nerešpektovaním návodu na použitie, nesprávnym použitím alebo použitím, ktoré nie je v súlade s požiadavkami tohoto návodu na obsluhu.

1. Toto zariadenie nemôžu používať deti od 8 rokov, a osoby s obmedzenými telesnými, zmyslovými alebo duševnými schopnosťami alebo nedostatkom skúseností a znalostí, pokiaľ na ne nebude dohliadané alebo neboli poučený o bezpečnom používaní prístroja a neporozumeli s týmto spojeným rizikám.
2. Deti sa so spotrebičom nesmú hrať.
3. Čistenie a údržbu nesmú vykonávať deti; ak nie sú staršie ako 8 rokov a nie sú pod dohľadom.
4. Spotrebič a kábel umiestnite mimo dosah detí mladších ako 8 rokov.
5. Ak je napájací kábel poškodený, musí byť vymenený výrobcom, jeho servisným centrom alebo podobne kvalifikovanou osobou, aby sa zabránilo nebezpečenstvu.
6. Tento prístroj nie je určený pre použitie s externým časovačom alebo samostatným systémom diaľkového ovládania.
7. Pred zapojením zástrčky do zásuvky skontrolujte, či napätie a frekvencia súhlasia s údajmi na typovom štítku.

8. Odpojte napájací kábel zo zásuvky pred jeho čistením a keď prístroj nepoužívate.
9. Pripojte prístroj len do uzemnenej zásuvky (Schuko zásuvky).
10. Uistite sa, že napájací kábel nevisí cez ostré hrany a držte ho ďalej od horúcich povrchov a otvoreného ohňa.
11. Neponárajte prístroj a zástrčku do vody alebo iných tekutín. Vzniká nebezpečenstvo ohrozenia života v dôsledku zásahu elektrickým prúdom!
12. Ak chcete vybrať zástrčku zo zásuvky, uchopte zástrčku. Neťahajte spotrebič za kábel.
13. Nedotýkajte sa prístroja, ak spadol do vody. Vytiahnite zástrčku zo zásuvky, vypnite prístroj a dajte ho do autorizovaného servisného strediska na opravu.
14. Napájací kábel nezapájajte alebo nevyťahujte zo zásuvky mokrými rukami.
15. Za žiadnych okolností neotvárajte kryt prístroja alebo neopravujte prístroj sami. To by mohlo spôsobiť úraz elektrickým prúdom.
16. Nenechávajte nikdy prístroj počas prevádzky bez dozoru.
17. Tento prístroj nie je určený pre komerčné použitie.
18. Používajte prístroj iba na stanovený účel.
19. Nenamotávajte kábel okolo spotrebiča a neohýbajte ho.
20. Postavte prístroj na rovný a stabilný povrch, z ktorého nemôže spadnúť.
21. **UPOZORNENIE!**

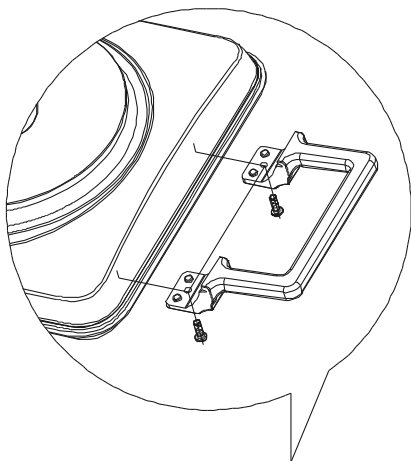


Nedotýkajte sa prosím počas používania povrchu. Teplota prístupných povrchov môže byť veľmi vysoká, keď je prístroj v prevádzke.

22. Ak chcete získať informácie o čistení pozrite nižšie uvedeného úseku v tomto návode na použitie.



1. Variče
2. Indikátor
3. Regulátor teploty
4. Úchytky



Montáž: Dve rukoväte namontujte na obidve strany zariadenia. Zaistite štyri dodané skrutky. Pozrite si obrázok vyššie.

NÁVOD NA OBSLUHU

Pred prvým použitím nastavte sporák na najvyššiu úroveň po dobu 3-5 minút (MAX). Nepokladajte žiadne pomôcky na varenie na platňu na varenie.

1. Plochu na varenie položte rovnomerne na tepelne odolný povrch.
2. Otočte regulátor teploty na " OFF ".
3. Zapojte sieťovú zástrčku do zásuvky.
4. Otočte gombík teploty na " MAX "; prístroj sa zapne.
5. Počas varenie môžete regulátor varenia nastaviť na požadované nastavenie. Po dosiahnutí teploty zhasne indikátor.
6. Výchrevné teleso sa ihneď rozohreje. Nedotýkajte sa varných dosiek počas prevádzky, sú veľmi horúce.
7. Po použití vždy vytiahnite zástrčku z elektriny a nechajte prístroj vychladnúť.

POZOR

Nepoužívajte žiadne panvice a hrnce, ktoré by sa mohli ľahko prevrátiť. Používajte panvice a hrnce s plochým dnom, ktoré vytvoria úplný kontakt s varnou doskou, tým dosiahnete najlepší výsledok.

Vyhňte sa tvrdým nárazom na varnú dosku.

Pri prvom použití Vašej novej varnej dosky, môže prísť k tvorbe dymu a zápachu. To je celkom normálne a nie je dôvod sa znepokojovať.

Používajte iba nádoby z nehrdzavejúcej ocele, hliníka a / alebo keramiky. **Nepoužívajte žiadne sklenené nádoby!**

ÚDRŽBA A STAROSTLIVOSŤ varnej dosky:

Pred čistením vždy vyťahnite zo zástrčky. Prístroj nikdy neponárajte do vody.

Varnú dosku čistite s mäkkou, vlhkou handričkou a trochu neutrálneho čističa. Následne utrite prístroj do sucha.

TECHNICKÉ ÚDAJE

Prevádzkové napätie: 220-240V ~ 50/60Hz

Výkon: 2500W

ZÁRUKA A ZÁKAZNÍCKY SERVIS

Pred vývozom sú naše spotrebiče podrobené prísnej kontrole kvality. Ak sa ale aj napriek tomu vyskytnú škody vzniknuté počas výroby alebo transportu, pošlite prosím spotrebič späť na predajcu. Okrem zákonných práv má kupujúci možnosť, požadovať v súlade s podmienkami nasledovné záruky:

Ponúkame Vám 2 roky záruku na ponúkaný tovar, počnúc dňom predaja. Vady, ktoré vznikli neodbornou manipuláciou, ako aj poruchy funkcie spôsobené zásahmi a opravami tretej osoby alebo zabudovaním iných ako originálnych častí nebudú zahrnuté do predmetu tejto záruky. Uschovajte si doklad o kúpe, bez potvrdenia budú vylúčené akékoľvek záruky. Pri škodách spôsobenými nedodržaním návodu na obsluhu, zaniká nárok na záruku. Nenesieme zodpovednosť za vzniknuté škody. Za vecné škody alebo zranenia spôsobené nesprávnou obsluhou alebo nedodržaním bezpečnostných pokynov neručíme. Poškodenie príslušenstva neznamena, že celá jednotka bude nahradená bez poplatku. V tomto prípade, prosím, kontaktujte náš zákaznícky servis. Rozbité sklo alebo plastové diely sú vždy za poplatok. Poškodenie spotrebného materiálu alebo dielov, ktoré podliehajú opotrebovaniu, rovnako ako čistenie, údržba alebo výmena takýchto dielov, na tie sa záruka nevzťahuje, sú za poplatok.

LIKVIDÁCIA A ŽIVOTNÉ PROSTREDIE



Recyklácia - Európska smernica 2012/19/EC

Tento symbol znamená, že výrobok nesmie byť likvidovaný s domovým odpadom. Aby sa zabránilo poškodeniu životného prostredia a ľudského zdravia spôsobeným nekontrolovanou likvidáciou

odpadu, likvidujte zodpovedne s podporou na opätovné využitie zdrojov. využite vrátenie vášho zariadenia do zberných surovín a recykláciu alebo sa obráťte na predajcu, u ktorého ste toto zariadenie zakúpili. Ten môže prístroj zlikvidovať v súlade so životným prostredím.

Emerio Deutschland GmbH (no service address)

Höffer Weg 14

51519 Odenthal

Germany

Informácie zákazníkom:

T: +49 (0) 3222 1097 600

E: info.de@emerio.eu

BEZPEČNOSTNÍ POKYNY

Před použitím si přečtěte přiložený návod, abyste se vyvarovali zranění nebo poškození a docílili se spotřebičem nejlepších výsledků. Uchovejte návod na bezpečném místě. Budete-li předávat spotřebič další osobě, ujistěte se, že byl předán i tento návod.

V případě poškození, která byla způsobena nedodržováním pokynů v tomto návodu, nelze uplatnit záruku. Výrobce/dovozce neručí za škody, které vznikly nedodržováním návodu k použití, nedbalým používáním, které je v rozporu s požadavky tohoto návodu.

1. Spotřebiče mohou obsluhovat děti od 8 let a osoby se sníženými tělesnými sensorickými a duševními schopnostmi nebo s nedostatkem zkušeností a znalostí, pokud jsou dozorovány nebo byly upozorněny na bezpečné používání produktu a s tím spojená rizika.
2. Děti si nesmí s produktem hrát.
3. Spotřebič by neměly čistit a udržovat děti, ledaže by byly starší 8 let a pracovaly by pod dozorem.
4. Uchovávejte spotřebič a kabel mimo dosah dětí mladších 8 let.
5. Je-li poškozen síťový kabel, musí ho vyměnit výrobce, servisní služba nebo podobně kvalifikovaná osoba, aby se zabránilo nebezpečí.
6. Tento spotřebič není určen pro obsluhu přes externí časovač nebo oddělený dálkový ovládací systém.
7. Před připojením zařízení do elektrické sítě, zkontrolujte, zda napětí v síti a frekvence odpovídají údajům na typovém štítku.
8. Vytáhněte zástrčku ze zásuvky, když se spotřebič nepoužívá a před jeho údržbou.

9. Spotřebič připojte jen k uzemněné zásuvce.
10. Ujistěte se, že je napájecí kabel nevisí přes ostré hrany a držte ho dál od horkých povrchů a otevřeného ohně.
11. Neponořujte spotřebič a zástrčku do vody nebo jiných tekutin. Hrozí nebezpečí úrazu elektrickým proudem!
12. K odstranění zástrčky ze zásuvky, tahejte za zástrčku. Nikdy netahejte za kabel.
13. Nedotýkejte se spotřebiče, pokud spadl do vody. Vytáhněte zástrčku z elektrické zásuvky, spotřebič vypněte a pošlete ho na opravu do autorizovaného zákaznického servisu.
14. Zástrčky spotřebiče se nedotýkejte mokřýma rukama při vytahování nebo zapojování do sítě.
15. Za žádných okolností neotvírejte kryt spotřebiče nebo se ho nesnažte sami opravit. To by mohlo způsobit úder elektrickým proudem.
16. Spotřebič nenechávejte nikdy během provozu bez dozoru.
17. Tento přístroj není určen k podnikatelským účelům.
18. Používejte tento spotřebič výhradně pro určený účel.
19. Neomotávejte kabel kolem spotřebiče nebo neohýbejte ho.
20. Spotřebič umístěte na stabilní, rovný povrch, ze kterého nemůže spadnout dolů.
21. **VAROVÁNÍ!**

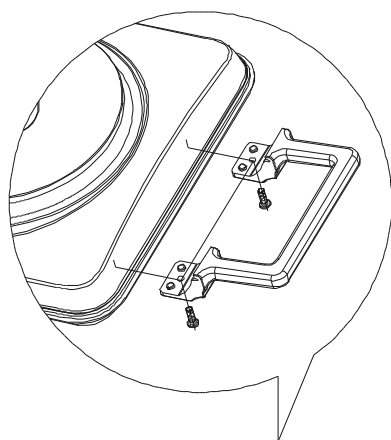


Prosím, během používání se nedotýkejte povrchu. Teplota přístupného povrchu může být velmi vysoká, když je spotřebič v provozu.

22. Chcete-li získat informace o čištění podívejte do níže uvedeného úseku v tomto návodu k použití.



1. Plotýnky
2. Kontrolka
3. Regulátor teploty
4. Úchytky



Montáž: Namontujte obě rukojeti na obě strany zařízení. Zajistěte čtyři dodané šrouby. Viz obrázek výše.

POKYNY K OBSLUZE

Před prvním použitím nastavte sporák na nejvyšší úroveň po dobu 3-5 minut (MAX). Nepokládejte přitom žádné náčiní na plotýnku.

1. Položte varnou desku plocho na tepelně odolný povrch.
2. Otočte regulátor teploty na " OFF ".
3. Zastrčte zástrčku do zásuvky.
4. Otáčejte knoflíkem teploty na " MAX "; přístroj se zapne.
5. Během vaření můžete regulátor vaření nastavit na požadované nastavení. Po dosažení teploty zhasne indikátor.
6. Topné těleso se okamžitě zahřívá. Nedotýkejte se plotýnek během provozu, velmi se zahřívají.
7. Po použití vytáhněte zástrčku a nechte spotřebič vychladnout.

POZOR

Nepoužívejte pánve a hrnce, které se mohou snadnou převrhnout. Používejte pánve a hrnce s plochým dnem, které kompletně přilnou s plotýnkou, abyste dosáhli nejlepších výsledků.

Vyvarujte se tvrdých nárazů plotýnky.

Při prvním použití nových plotýnek může dojít ke vzniku kouře a zápachu. To je zcela normální a není to důvodem ke znepokojení.

Používejte pouze nerezové, hliníkové a / nebo keramické nádoby. **Nepoužívejte skleněné nádoby!**

ÚDRŽBA A PÉČE O PLOTÝNKY

Před údržbou vytáhněte ze zásuvky. Spotřebič neponořujte do vody.

Plotýnky čistěte měkkým vlhkým hadříkem a neutrálním čisticím prostředkem. Poté spotřebič nechte oschnout.

TECHNICKÉ ÚDAJE

Provozní napětí: 220-240V ~ 50/60Hz

Příkon: 2500W

ZÁRUKA A SERVIS

Před dodáním podléhají naše výrobky přísné kontrole kvality. Vyskytnou-li se i přes veškerou péči během výroby nebo transportu závady, zašlete prosím spotřebič zpět prodejci. Navíc kromě práv kupujícího má kupující možnost požádat v souladu s podmínkami o následující záruky:

Poskytujeme 2-letou záruku na získaný spotřebič počínaje dnem prodeje. Během této doby nahradíme bezplatně všechny nedostatky opravou nebo výměnou, které jsou prokazatelně způsobené závadou materiálu nebo chybou výrobce. Je-li Váš výrobek poškozen, můžete se obrátit přímo na prodejce.

Závady, které vzniknou na základě nevhodného zacházení se spotřebičem a vady způsobené zásahem a opravami třetí osoby nebo montáží neoriginálních dílů nejsou kryty touto zárukou. Účtenku vždy uschovejte, bez účtenky nelze uplatit jakoukoliv záruku.

U škod způsobených nedodržením návodu k použití záruka zaniká, neručíme za následné škody, které z toho vyplývají.

Za poškození materiálu nebo zranění kvůli chybnému použití nebo nedodržení bezpečnostních pokynů neručíme. Škody na příslušenství neznamenaají, že se celý spotřebič zdarma vymění. V tomto případě kontaktujte zákaznický servis. Rozbité sklo nebo části z umělé hmoty jsou vždy zpoplatněny. Škody na spotřebním materiálu nebo uzavíratelných částech stejně jako čištění, údržba a výměna uvedených částí nejsou kryty zárukou a jsou tedy zpoplatněny.

EKOLOGICKÁ LIKVIDACE



Recyklace – evropská směrnice 2012/19/EG

Tato značka znamená, že tento výrobek se nesmí likvidovat s ostatním domácím odpadem. Aby se zabránilo ničení životního prostředí a lidského zdraví nekontrolovanou likvidací odpadu, prosíme,

zlikvidujte ho zodpovědně, v souladu k podpoře opětovného využití zdrojů. Využijte prosím systém sběru a recyklace nebo se obraťte na prodejce, u kterého jste výrobek zakoupili. Tihle výrobek proberou k bezpečné ekologické recyklaci.

Emerio Deutschland s.r.o. (žádná servisní adresa)

Höffer Weg 14

51519 Odenthal

Německo

Informace zákazníkům:

T: +49 (0) 3222 1097 600

E: info.de@emerio.eu

SIGURNOSNE NAPOMENE

Prije prvog korištenja obvezno pročitajte ovu uputu, kako biste izbjegli ozljede ili oštećenja te postigli optimalan rezultat s Vašim uređajem. Sačuvajte ovu uputu kao podsjetnik. Ako uređaj dajete na raspolaganje trećim osobama, priložite i ovu uputu.

Jamstvo ne pokriva oštećenja uslijed nepridržavanja ove upute. Proizvođač/uvoznik ne odgovara za oštećenja prouzročena nepridržavanjem upute i nepažljivim korištenjem, koje nije u skladu sa zahtjevima iz ove upute za korištenje.

1. Djeca od 8 godina i osobe sa smanjenim tjelesnim, senzoričkim ili mentalnim sposobnostima ili bez iskustva ili znanja potrebnog za rukovanje smiju koristiti ovaj uređaj samo, ako su pod nadzorom ili su dobile upute za sigurno korištenje uređaja.
2. Djeca se ne smiju igrati s uređajem.
3. Djeca do 8 godina smiju čistiti i održavati uređaj samo, ako su pod nadzorom odrasle osobe.
4. Držite uređaj i kabel podalje od djece do 8 godina.
5. Ako je kabel oštećen, zamjenu mora izvršiti proizvođač, ovlašteni servis ili slično kvalificirana osoba, kako biste izbjegli opasnosti.
6. Uređaj se ne smije uključivati pomoću eksternog vremenskog prekidača ili odvojenog sustava s daljinskim upravljačem.
7. Prije stavljanja utikača u utičnicu provjerite jesu li mrežni i napon uređaja identični.
8. Izvucite utikač iz utičnice, ako uređaj nije u uporabi ili prije čišćenja.
9. Priključite uređaj isključivo na uzemljenu utičnicu (Schuko utičnicu).

10. Osigurajte da kabel ne visi preko oštih rubova i držite ga podalje od vrućih predmeta i otvorene vatre.
11. Ne uranjajte uređaj, kabel ili utikač u vodu ili druge tekućine. Postoji životna opasnost uslijed strujnog udara!
12. Pri iskopčavanju uređaja primite utikač i izvucite ga iz utičnice. Ne povlačite kabel.
13. Ne dodirujte uređaj, ako je isti pao u vodu. Izvucite utikač iz utičnice, isključite uređaj i pošaljite ga ovlaštenom servisu na popravak.
14. Ne izvlačite i ne stavljajte utikač u utičnicu mokrom rukom.
15. Ne otvarajte kućište uređaja i ne pokušavajte sami popraviti uređaj. Time bi mogli prouzrokovati strujni udar.
16. Ne ostavljajte uređaj bez nadzora tijekom rada.
17. Ovaj uređaj nije namijenjen za komercijalno korištenje.
18. Koristite uređaj isključivo za predviđenu svrhu.
19. Ne namatajte i ne savijajte kabel oko uređaja.
20. Postavite uređaj na ravnu i stabilnu površinu s koje ne može pasti.
21. UPOZORENJE!

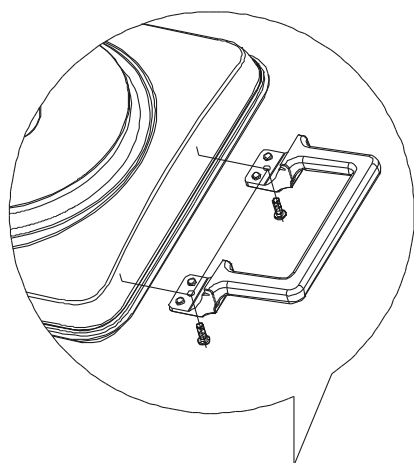


Ne dodirujte površinu tijekom korištenja. Temperatura pristupačnih površina može biti jako visoka tijekom rada uređaja.

22. Informacije o čišćenju možete pronaći pod sljedećim poglavljima u ovoj uputi.



1. Ploče za kuhanje
2. Kontrolna lampica
3. Regulator temperature
4. Ručke



Montaža: Montirajte dvije ručke na obje strane uređaja. Pričvrstite pomoću četiri priložena vijka. Pogledajte sliku gore.

NAPOMENA O KORIŠTENJU

Prije prve uporabe, postavite peć na najvišu razinu na 3 - 5 minuta (MAX). Ne stavljajte pribor za kuhanje na ploču za kuhanje.

1. Postavite ploču za kuhanje na površinu otpornu na toplinu.
2. Postavite regulator temperature na „OFF“.
3. Stavite utikač u utičnicu.
4. Okrenite regulator temperature na " MAX "; uređaj će se uključiti.
5. Tijekom kuhanja također možete podesiti regulator na željene postavke. Nakon postizanja željene temperature, ugasić će se svjetlosni indikator.
6. Grijač se trenutačno zagrijava. Ne dodirujte ploče za kuhanje tijekom rada, bit će vrlo vruće.
7. Nakon uporabe odspojite utikač iz utičnice i pustite uređaj da se ohladi.

OPREZ

NE koristite tave i lonce, koji se mogu lako prevrnuti. Koristite tave i lonce s ravnim dnom, koji punom površinom dodiruju ploču za kuhanje, kako biste postigli optimalan rezultat.

Izbjegavajte jako udaranje u ploče za kuhanje.

Kod prvog korištenja nove ploče za kuhanje može se pojaviti miris ili dim. To je sasvim uobičajena i bezopasna pojava.

Koristiti isključivo posude od oplemenjenog čelika, aluminija i/ili keramike. **Ne koristite staklene posude!**

ODRŽAVANJE I NJEGA PLOČA ZA KUHANJE

Prije čišćenja izvucite utikač iz utičnice. Ne uranjajte uređaj u vodu.

Očistite ploče za kuhanje mekom i vlažnom krpom s malo neutralnog sredstva za čišćenje. Zatim prebrišite uređaj suhom krpom.

TEHNIČKI PODACI

Nazivni napon: 220-240V ~ 50/60Hz

Nazivna snaga: 2500W

JAMSTVO I SERVIS

Naši uređaji prije isporuke prolaze strogu kontrolu kvalitete. U slučaju oštećenja tijekom proizvodnje ili transporta pošaljite uređaj trgovcu. Dodatno uz zakonska prava kupac ima pravo na ispunjenje jamstva sukladno sljedećim uvjetima jamstva:

Za ovaj uređaj dajemo dvogodišnje jamstvo, koje počinje vrijediti od datuma kupnje. Jamstvo ne pokriva kvarove nastale uslijed nestručnog rukovanja uređajem kao i smetnje funkcija uslijed zahvata i popravaka od strane trećih osoba ili uslijed ugrađivanja dijelova, koji nisu preporučeni od strane proizvođača. Jamstvo vrijedi samo uz predočenje računa. Jamstvo ne pokriva posljedične štete proizašle nepridržavanjem upute za korištenje. Jamstvo ne pokriva materijalne štete ili ozljede uslijed pogrešnog korištenja ili nepridržavanja sigurnosnih napomena. Oštećenja na dijelovima ne znači besplatnu zamjenu kompletnog uređaja. U tom slučaju kontaktirajte našu službu za kupce. Zamjena slomljenog stakla ili plastike odvija se uvijek uz plaćanje. Jamstvo ne pokriva oštećenja potrošnih materijala ili dijelova, čišćenje, održavanje ili zamjenu spomenutih dijelova i stoga se isti rješavaju uvijek uz plaćanje.


EKOLOŠKI PRIHVATLJIVO ZBRINJAVANJE



Recikliranje – EU direktiva 2012/19/EG

Simbol na uređaju označava da se proizvod se ne smije zbrinjavati u komunalni otpad.

Nekontroliranim zbrinjavanjem otpada možete narušiti ekološku stabilnost i ljudsko zdravlje.

 Savjesno i odgovorno zbrinite dotrajali uređaj u otpad, kako bi se poticalo recikliranje sirovina. Za više informacija o zbrinjavanju i recikliranju ovog uređaja obratite se lokalnim vlastima ili trgovcu kod kojeg ste kupili uređaj. On može zbrinuti dotrajali uređaj u otpad.

Emerio Deutschland GmbH (no service address)

Höffer Weg 14

51519 Odenthal

Germany

Informacije za kupce:

T: +49 (0) 3222 1097 600

E: info.de@emerio.eu

INSTRUCȚIUNI DE SIGURANȚĂ

Citiți neapărat următoarele indicații înainte de utilizare pentru a evita accidentări sau daune și pentru a obține cel mai bun rezultat cu acest dispozitiv. Păstrați manualul de utilizare într-un loc sigur. La predarea dispozitivului unei alte persoane, asigurați-vă că înmânați și acest manual de utilizare.

În caz de deteriorări cauzate prin nerespectarea instrucțiunilor din acest manual, garanția își pierde valabilitatea. Producătorul/importatorul nu răspunde pentru daunele cauzate în urma nerespectării manualului de utilizare sau a utilizării neglijente, în neconformitate cu cerințele acestuia.

1. Acest dispozitiv poate fi utilizat de copii care au vârsta de peste 8 ani, de către persoane cu capacități fizice, senzoriale și mentale limitate și de către persoane fără experiență și care nu cunosc dispozitivul, atunci când acestea sunt supravegheate sau au fost instruite cu privire la utilizarea dispozitivului în siguranță.
2. Copiilor nu le este permis să se joace cu acest dispozitiv.
3. Curățarea și întreținerea nu pot fi efectuate de către copii decât în cazul în care aceștia au peste 8 ani și sunt supravegheați.
4. Nu lăsați dispozitivul și cablul de alimentare la îndemâna copiilor sub 8 ani.
5. În cazul în care cablul de alimentare este deteriorat, acesta trebuie schimbat de către producător, serviciul pentru clienți al acestuia sau o altă persoană cu o calificare asemănătoare, pentru a evita orice pericol.
6. Acest dispozitiv nu este destinat folosirii prin intermediul unui timer extern sau a unui sistem de telecomandă separat.

7. Înainte de a introduce ștecărul în priză verificați dacă tensiunea electrică și frecvența corespund cu indicațiile de pe plăcuța cu date tehnice.
8. Scoateți ștecărul din priză atunci când nu folosiți dispozitivul și înainte de curățare.
9. Conectați aparatul doar la prize cu împământare (prize Schuko).
10. Nu lăsați cablul de alimentare să atârne peste margini ascuțite și feriți-l de obiecte fierbinți și flacără deschisă.
11. Nu scufundați dispozitivul sau ștecărul în apă sau alte lichide. Pericol de electrocutare!
12. Trageți de ștecar pentru a-l scoate din priză. Nu trageți de cablu.
13. Nu atingeți dispozitivul în cazul în care a căzut în apă. Scoateți ștecărul din priză, opriți dispozitivul și trimiteți-l la un centru de service autorizat în scopul reparării.
14. Nu scoateți ștecărul din priză și nu-l introduceți în priză dacă aveți mâna udă.
15. În nici un caz nu încercați să deschideți carcasa dispozitivului sau să îl reparați singuri. Aceasta ar putea duce la electrocutare.
16. Nu lăsați niciodată dispozitivul nesupravegheat în timpul utilizării.
17. Acest dispozitiv nu este destinat uzului comercial.
18. Folosiți dispozitivul doar în scopul pentru care a fost conceput.
19. Nu învârtiți cablul în jurul dispozitivului și nu îl îndoiiți.
20. Poziționați dispozitivul pe o suprafață stabilă și plană, de unde să nu poate să cadă.
21. ATENȚIE!

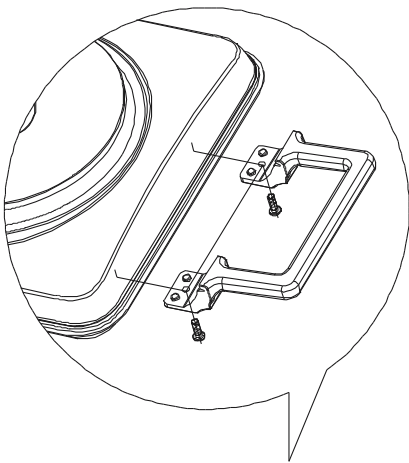


Nu atingeți suprafața dispozitivului în timpul funcționării. Temperatura suprafețelor accesibile poate fi foarte ridicată în timpul funcționării dispozitivului.

22. Pentru informații cu privire la curățare, vă rugăm să citiți capitolul următor al manualului de utilizare.



1. Arzătoare
2. Indicator de funcționare
3. Regulator de temperatură
4. Mânere



Montaj: montați cele două mânere pe cele două laturi ale aparatului. Fixați-le cu ajutorul celor patru șuruburi incluse. A se vedea imaginea de mai sus.

INTRUCIUNI DE FOLOSIRE

Înainte de prima utilizare setați plita dvs. timp de 3 - 5 minute pe cea mai înaltă treaptă (MAX). Nu așezați în acest timp ustensile de bucătărie pe plită.

1. Așezați plita în poziție orizontală pe o suprafață termorezistentă.
2. Rotiți regulatorul de temperatură în poziția „OFF”.
3. Introduceți ștecărul în priză.
4. Rotiți regulatorul de temperatură în poziția „MAX”; aparatul se pune în funcțiune.
5. Puteți fixa regulatorul și în timpul procesului de gătit pe setarea dorită. Când temperatura a fost atinsă, indicatorul luminos se stinge.
6. Elementul de încălzire se încălzește imediat. NU atingeți plitele în timpul funcționării, se pot înfierbânta foarte tare.
7. După utilizare vă rugăm să scoateți ștecărul din priză și să lăsați aparatul să se răcească.

AVERTISMENT

NU folosiți tigăi și oale care pot fi răsturnate cu ușurință. Folosiți numai oale și tigăi cu fund plat, pentru a permite un contact mai mare plita, obținând rezultatele cele mai bune.

Plita nu tolerează impacturi puternice.

La prima utilizare, dispozitivul poate emite miros și fum. Acest lucru este normal.

Utilizați doar recipiente din inox, aluminiu și/sau ceramică. **Nu folosiți vase din sticlă!**

ÎNGRIJIREA ȘI CURĂȚAREA PLITEI

Scoateți întodeauna din priză înainte de a curăța. Nu scufundați dispozitivul în apă.

Curățați cu o laveta moale și umedă și un detergent neutru. Apoi ștergeți dispozitivul cu o cârpă uscată.

DATE TEHNICE

Tensiune de funcționare: 220-240V ~ 50/60Hz

Putere maximă: 2500W

GARANȚIE ȘI SERVICIU CLIENȚI

Înainte de livrare, aparatele noastre sunt supuse unui control riguros de calitate. Dacă, în ciuda tuturor măsurilor luate în timpul producției sau al transportului apar daune, trimiteți aparatul înapoi la comerciant. Pe lângă drepturile legale, cumpărătorul are opțiunea de a solicita garanția după criteriile următoare:

Oferim o garanție de 2 ani pentru aparatul achiziționat începând din ziua vânzării. Defectele care apar în urma utilizării neadecvate a aparatului și defecțiuni tehnice în urma reparațiilor efectuate de persoane terțe sau montarea unor piese care nu sunt originale nu sunt acoperite de această garanție. Păstrați întodeauna bonul, fără bon pierdeți dreptul la orice garanție. Prin nerespectarea instrucțiunilor de utilizare, garanția se pierde. Nu suntem răspunzători pentru daune indirecte. Nu suntem răspunzători pentru daune sau răni în urma utilizării incorecte sau pentru nerepectarea instrucțiunilor de siguranță . Daunele la nivelul accesoriilor nu înseamnă că întregul aparat va fi înlocuit gratuit. În acest caz contactați serviciul clienți. Sticla spartă sau componentele din plastic se plătesc întotdeauna. Daunele materialelor consumabile sau de uzură precum și curățarea, întreținerea sau schimbul pieselor respective nu sunt acoperite de garanție și de aceea contra cost.

ELIMINARE ECOLOGICĂ



Reciclare - Directiva UE 2012/19/UE

Acest simbol arată că produsul nu trebuie aruncat la un loc cu deșeurile menajere. Pentru a evita daunele asupra mediului înconjurător sau asupra sănătății prin gestionarea necontrolată a deșeurilor vă rugăm să aruncați aparatele în mod responsabil, pentru a încuraja reciclarea durabilă a resurselor.

Pentru returnarea aparatului dvs. folosit, utilizați centrele de returnare și colectare sau adresați-vă comerciantului de la care ați achiziționat acest aparat. Acesta se poate debarasa de aparat în mod ecologic.

Emerio Deutschland GmbH (nu este o adresă de service)

Höffer Weg 14

51519 Odenthal

Germania

Informații clienți:

T: +49 (0) 3222 1097 600

E: info.de@emerio.eu