

EMERIO®

HP-114482



Hot plate double (EN)

Doppelkochplatte (DE)

Réchaud double plaque (FR)

Dubbel värmeplatta (SE)

Kookplaat dubbel (NL)

Płyta grzejna podwójna (PL)

CE

Content – Inhalt – Teneur – Innehåll – Inhoud – Treść


Instruction manual – English	- 2 -
Bedienungsanleitung – German	- 6 -
Mode d'emploi – French	- 11 -
Bruksanvisning – Swedish	- 16 -
Gebruiksaanwijzing – Dutch	- 20 -
Instrukcja obsługi – Polish	- 25 -

SAFETY INSTRUCTIONS

Before use make sure to read all of the below instructions in order to avoid injury or damage, and to get the best results from the appliance. Make sure to keep this manual in a safe place. If you give or transfer this appliance to someone else make sure to also include this manual.

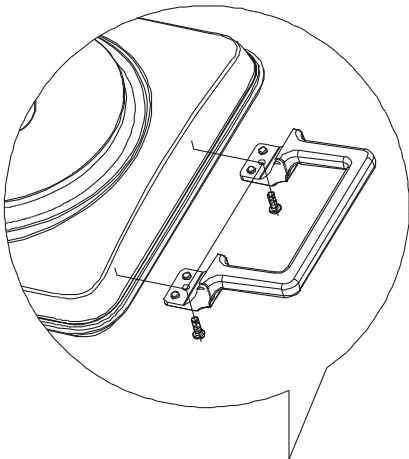
In case of damage caused by user failing to follow the instructions in this manual the warranty will be void. The manufacturer/importer accepts no liability for damages caused by failure to follow the manual, a negligent use or use not in accordance with the requirements of this manual.

1. This appliance can be used by children aged from 8 years and above and persons with reduced physical, sensory or mental capabilities or lack of experience and knowledge if they have been given supervision or instruction concerning use of the appliance in a safe way and understand the hazards involved.
2. Children shall not play with the appliance.
3. Cleaning and user maintenance shall not be made by children unless they are older than 8 and supervised.
4. Keep the appliance and its cord out of reach of children less than 8 years.
5. If the supply cord is damaged, it must be replaced by the manufacturer, its service agent or similarly qualified persons in order to avoid a hazard.
6. This appliance is not intended to be operated by means of an external timer or separate remote-control system.
7. Before inserting the plug into the mains socket, please check that the voltage and frequency comply with the specifications on the rating label.
8. Disconnect the mains plug from the socket when the appliance is not in use and before cleaning.

9. Always plug the appliance into an earthed plug socket.
10. Ensure that the mains cable is not hung over sharp edges and keep it away from hot objects and open flames.
11. Do not immerse the appliance or the mains plug in water or other liquids. There is danger to life due to electric shock!
12. To remove the plug from the plug socket, pull the plug. Do not pull the power cord.
13. Do not touch the appliance if it falls into water. Remove the plug from its socket, turn off the appliance and send it to an authorized service center for repair.
14. Do not plug or unplug the appliance from the electrical outlet with a wet hand.
15. Never attempt to open the housing of the appliance, or to repair the appliance yourself. This could cause electric shock.
16. Never leave the appliance unattended during use.
17. This appliance is not designed for commercial use.
18. Do not use the appliance for other than intended use.
19. Do not wind the cord around the appliance and do not bend it.
20. Place the appliance on a stable, level surface from which it cannot fall off.
21. **WARNING!!**
 Please do not touch surface while in use. The temperature of accessible surfaces may be high when the appliance is operating.
22. Regarding the instructions for cleaning, please refer to the below paragraph of the manual.



1. Hotplates
2. Indicator lights
3. Adjustable temperature control knobs
4. Handles



Assembly: Attach the two handles onto the two sides of the appliance. Fix with the four screws provided with the handles. See above picture.

HOW TO USE YOUR HOT PLATE

Before using your hot plate for the first time, turn the hot plate to the highest setting (MAX) for 3 to 5 minutes. This should be done when there is no cooking utensil on the hot plate.

1. Put the hotplate on a flat, dry and heat resistant surface.
2. Turn temperature control dial to "OFF".
3. Put the plug into power outlet.
4. Turn temperature control dial to "MAX"; the appliance begins to work.
5. You can also adjust the control dial to your desired setting during cooking. The indication light at the front of appliance will turn off when the hot plate reaches the temperature.
6. The heating element will begin to heat immediately. Do not touch while in use, the metal surfaces will become hot.
7. When not in use, unplug the power cord from the wall outlet and allow it to cool down completely.

CAUTION

Do not use pans that are unstable and easily tipped. Use flat-bottom pans to ensure full contact with the hotplate for maximum heat efficiency.

For long-life performance, avoid dropping any items onto the hotplate.
When using this hotplate for the first time, there will be some smoke, this is normal and safe.
Use only stainless steel, aluminium and ceramic containers. **Do not use glass containers!**

HOW TO CARE FOR YOUR HOTPLATE

Always unplug unit and allow to cool down before cleaning. Never immerse in water.
Clean the hotplate with a soft, damp cloth or a non-abrasive cleaner. Wipe dry.

TECHNICAL DATA

Operating voltage: 220-240V ~ 50/60Hz

Power: 2500W

GUARANTEE AND CUSTOMER SERVICE

Before delivery our devices are subjected to rigorous quality control. If, despite all care, damage has occurred during production or transportation, please return the device to your dealer. In addition to statutory legal rights, the purchaser has an option to claim under the terms of the following guarantee:

For the purchased device we provide 2 years guarantee, commencing from the day of sale. If you have a defective product, you can directly go back to the point of purchase.

Defects which arise due to improper handling of the device and malfunctions due to interventions and repairs by third parties or the fitting of non-original parts are not covered by this guarantee. Always keep your receipt, without the receipt you can't claim any form of warranty. Damage caused by not following the instruction manual, will lead to a void of warranty, if this results in consequential damages then we will not be liable. Neither can we hold responsible for material damage or personal injury caused by improper use if the instruction manual is not properly executed. Damage to accessories does not mean free replacement of the whole appliance. In such case please contact our service department. Broken glass or breakage of plastic parts is always subject to a charge. Defects to consumables or parts subjected to wearing, as well as cleaning, maintenance or the replacement of said parts are not covered by the warranty and are to be paid.

ENVIRONMENT FRIENDLY DISPOSAL



Recycling – European Directive 2012/19/EU

This marking indicates that this product should not be disposed with other household wastes. To prevent possible harm to the environment or human health from uncontrolled waste disposal,

recycle it responsibly to promote the sustainable reuse of material resources. To return your used device, please use the return and collection systems or contact the retailer where the product was purchased. They can take this product for environmental safe recycling.

Emerio Deutschland GmbH (no service address)

Höffer Weg 14

51519 Odenthal

Germany

Customer service:

T: +49 (0) 3222 1097 600

E: info.de@emerio.eu

SICHERHEITSHINWEISE

Lesen Sie vor dem Gebrauch unbedingt die nachfolgenden Anleitungen, um Verletzungen oder Beschädigungen zu vermeiden und das beste Ergebnis mit dem Gerät zu erzielen. Bewahren Sie diese Bedienungsanleitung an einem sicheren Ort auf. Wenn Sie dieses Gerät an eine andere Person weitergeben, stellen Sie sicher, dass Sie auch diese Bedienungsanleitung aushändigen.

Im Falle von Beschädigungen, die durch die Missachtung der Anleitungen in dieser Bedienungsanleitung verursacht wurden, wird die Garantie ungültig. Der Hersteller/Importeur haftet nicht für Schäden, die durch Missachtung der Bedienungsanleitung, fahrlässigen Gebrauch oder Benutzung, die nicht in Übereinstimmung mit den Anforderungen dieser Bedienungsanleitung erfolgt, verursacht wurden.

1. Dieses Gerät kann von Kindern ab 8 Jahren und Personen mit eingeschränkten körperlichen, sensorischen oder geistigen Fähigkeiten oder mangelnder Erfahrung und Kenntnis benutzt werden, wenn sie beaufsichtigt werden oder in die sichere Benutzung des Gerätes unterwiesen werden und die damit verbundenen Gefahren verstehen.
2. Kinder dürfen nicht mit dem Gerät spielen.
3. Die Reinigung und vom Benutzer auszuführende Wartungsarbeiten sollten nicht von Kindern ausgeführt werden; es sei denn, sie sind älter als 8 Jahre und werden beaufsichtigt.
4. Halten Sie das Gerät und sein Netzkabel außer Reichweite von Kindern unter 8 Jahren.
5. Wenn das Netzkabel beschädigt ist, muss es vom Hersteller, seinem Kundendienst oder einer ähnlich qualifizierten Person ausgewechselt werden, um Gefahren zu vermeiden.

6. Dieses Gerät ist nicht für die Bedienung über einen externen Timer oder ein separates Fernbedienungssystem bestimmt.
7. Bevor Sie den Stecker mit der Netzsteckdose verbinden, prüfen Sie bitte, ob die Spannung und die Frequenz mit den Angaben auf dem Typenschild übereinstimmen.
8. Ziehen Sie den Netzstecker aus der Steckdose, wenn das Gerät nicht benutzt und bevor es gereinigt wird.
9. Schließen Sie das Gerät nur an geerdete Steckdosen (Schukosteckdosen) an.
10. Achten Sie darauf, dass das Netzkabel nicht über scharfe Kanten hängt und halten Sie es von heißen Objekten und offenen Flammen fern.
11. Tauchen Sie das Gerät oder den Netzstecker nicht in Wasser oder andere Flüssigkeiten. Es besteht Lebensgefahr aufgrund von Stromschlag!
12. Um den Stecker aus der Steckdose zu entfernen, ziehen Sie am Stecker. Ziehen Sie nicht am Kabel.
13. Berühren Sie das Gerät nicht, wenn es ins Wasser gefallen ist. Ziehen Sie den Stecker aus der Steckdose, schalten Sie das Gerät aus und schicken Sie es an einen autorisierten Kundendienst zwecks Reparatur.
14. Den Netzstecker des Gerätes nicht mit einer nassen Hand aus der Steckdose ziehen oder mit der Steckdose verbinden.
15. Versuchen Sie unter keinen Umständen, das Gehäuse des Gerätes zu öffnen oder das Gerät selbst zu reparieren. Dies könnte einen Stromschlag verursachen.
16. Lassen Sie das Gerät während des Gebrauchs niemals unbeaufsichtigt.
17. Dieses Gerät ist nicht für den gewerblichen Gebrauch konzipiert.
18. Verwenden Sie das Gerät nur zu seinem bestimmungsgemäßen Zweck.

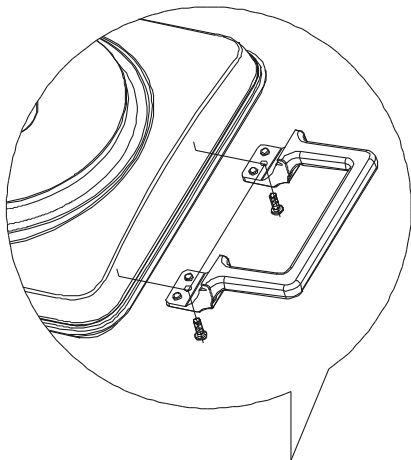
19. Wickeln Sie das Kabel nicht um das Gerät und knicken Sie es nicht.
20. Stellen Sie das Gerät auf eine stabile, ebene Fläche, von der es nicht herunterfallen kann.
21. WARNUNG!



- Bitte berühren Sie während des Gebrauchs nicht die Oberfläche. Die Temperatur der zugänglichen Oberflächen kann sehr hoch sein, wenn das Gerät in Betrieb ist.
22. Um Informationen zur Reinigung zu erhalten, lesen Sie bitte den unten stehenden Abschnitt in der Bedienungsanleitung.



1. Kochplatten
2. Kontrollanzeige
3. Temperaturregler
4. Griffe



Montage: Montieren Sie die beiden Griffe an den beiden Seiten des Gerätes. Befestigen Sie sie mit den vier mitgelieferten Schrauben. Siehe Bild oben.

BEDIENUNGSHINWEIS

Stellen Sie Ihre Herdplatte vor der ersten Verwendung für 3 – 5 Minuten auf die höchste Stufe (MAX). Stellen Sie dabei keine Kochutensilien auf die Herdplatte.

1. Stellen Sie die Kochplatte flach auf eine hitzebeständige Oberfläche.
2. Drehen Sie den Temperaturregler auf „OFF“.
3. Stecken Sie den Netzstecker in die Steckdose.
4. Drehen Sie den Temperaturregler auf „MAX“; das Gerät schaltet sich ein.
5. Sie können auch während des Kochens den Regler auf Ihre gewünschte Einstellung stellen. Beim Erreichen der Temperatur erlischt die Anzeigelampe.
6. Das Heizelement erwärmt sich unverzüglich. Berühren Sie die Kochplatten NICHT während des Betriebes, sie werden sehr heiß.
7. Nach der Benutzung ziehen Sie bitte den Netzstecker und lassen das Gerät abkühlen.

VORSICHT

Benutzen Sie KEINE Pfannen und Töpfe, die leicht umkippen können. Benutzen Sie Pfannen und Töpfe mit flachem Boden, die vollständigen Kontakt mit der Kochplatte herstellen, damit erzielen Sie das beste Ergebnis.

Vermeiden Sie ein hartes Anstoßen der Kochplatten.

Bei Erstbenutzung Ihrer neuen Kochplatte kann es zu etwas Rauch- und Geruchsentwicklung kommen. Das ist völlig normal und kein Grund zur Beunruhigung.

Nur Edelstahl-, Aluminium- und/oder Keramikbehälter verwenden. **Verwenden Sie keine Glasgefäße!**

WARTUNG UND PFLEGE DER KOCHPLATTEN

Ziehen Sie vor dem Reinigen stets den Netzstecker. Das Gerät nicht in Wasser eintauchen.

Reinigen Sie die Kochplatten mit einem weichen, feuchten Tuch und etwas Neutralreiniger. Wischen Sie das Gerät anschließend trocken.

TECHNISCHE SPEZIFIKATIONEN

Netzspannung: 220-240V ~ 50/60Hz

Leistung: 2500W

GARANTIE UND KUNDENSERVICE

Vor der Lieferung werden unsere Geräte einer strengen Qualitätskontrolle unterzogen. Wenn, trotz aller Sorgfalt, während der Produktion oder dem Transport Beschädigungen aufgetreten sind, senden Sie das Gerät zurück an den Händler. Zusätzlich zu den gesetzlichen Rechten hat der Käufer die Option, gemäß den folgenden Bedingungen Garantie zu fordern:

Wir bieten eine 2-Jahres-Garantie für das erworbene Gerät, beginnend am Tag des Verkaufs. Defekte, die aufgrund von unangemessenem Umgang mit dem Gerät entstehen und Störungen aufgrund von Eingriffen und Reparaturen Dritter oder das Montieren von nicht-Originalteilen, werden nicht von dieser Garantie abgedeckt. Die Quittung immer aufbewahren, ohne Quittung wird jegliche Garantie ausgeschlossen. Bei Schäden durch Nichteinhalten der Bedienungsanleitung erlischt die Garantie, Wir sind für daraus resultierende Folgeschäden nicht haftbar. Für Materialschäden oder Verletzungen aufgrund falscher Anwendung oder Nichtbefolgen der Sicherheitshinweise sind wir nicht haftbar. Schäden an den Zubehörteilen bedeutet nicht, dass das Gesamte Gerät kostenlos ausgetauscht wird. In diesem Fall kontaktieren Sie unseren Kundendienst. Zerbrochenes Glas oder Kunststoffteile sind immer kostenpflichtig. Schäden an Verbrauchsmaterialien oder Verschleißteilen, sowie Reinigung, Wartung oder Austausch der besagten Teile werden durch die Garantie nicht abgedeckt und sind deshalb kostenpflichtig.

UMWELTGERECHTE ENTSORGUNG



Wiederverwertung – Europäischen Richtlinie 2012/19/EG

Dieses Symbol zeigt an, dass das Produkt nicht zusammen mit Haushaltsabfällen entsorgt werden darf. Um Umwelt- und Gesundheitsschäden durch unkontrollierte Abfallentsorgung zu verhindern,

bitte verantwortungsbewusst entsorgen, um die nachhaltige Wiederverwertung von Ressourcen zu fördern. Nutzen Sie zur Rückgabe Ihres Altgeräts bitte die Rückgabe- und Sammelsysteme oder wenden Sie sich an den Händler bei dem Sie dieses Gerät erworben haben. Dieser kann das Gerät umweltschonend entsorgen.

Emerio Deutschland GmbH (no service address)

Höffer Weg 14

51519 Odenthal

Germany

Kundeninformation:

T: +49 (0) 3222 1097 600

E: info.de@emerio.eu

CONSIGNES DE SÉCURITÉ

Avant d'utiliser l'appareil, lisez toutes les consignes suivantes pour éviter des blessures et des dommages, et pour optimiser les performances de votre appareil. Conservez cette notice d'utilisation dans un endroit sûr. Si vous donnez ou transférez cet appareil à un tiers, veillez à lui remettre également cette notice d'utilisation.

En cas de détérioration due au non-respect par l'utilisateur des instructions de cette notice d'utilisation, la garantie est annulée. Le fabricant/importateur rejette toute responsabilité en cas de dommages dus au non-respect des instructions de la notice d'utilisation, à un usage négligent ou à l'usage non conforme aux exigences de cette notice d'utilisation.

1. Cet appareil peut être utilisé par des enfants âgés de 8 ans et plus et les personnes ayant des capacités physiques, sensorielles ou mentales, ou un manque d'expérience et de connaissances si elles ont été formées et encadrées pour l'utilisation de cet appareil en toute sécurité et de comprendre la risques impliqués.
2. Les enfants ne doivent pas jouer avec l'appareil.
3. Le nettoyage et la maintenance ne doivent pas être réalisés par les enfants sauf s'ils sont âgés de 8 ans et plus et s'ils sont supervisés.
4. Gardez l'appareil et son câble hors de la portée des enfants de moins de 8 ans.
5. Si le câble d'alimentation est endommagé, il doit être remplacé par le fabricant, son service après vente ou des personnes de qualification similaire afin d'éviter un danger.

6. Les appareils ne sont pas destinés à être mis en fonctionnement au moyen d'une minuterie extérieure ou par un système de commande à distance séparé.
7. Avant d'insérer la fiche de l'appareil dans une prise secteur, vérifiez que la tension et la fréquence du secteur correspondent aux spécifications indiquées sur la plaque signalétique.
8. Débranchez la fiche électrique de la prise électrique quand l'appareil n'est pas utilisé et avant de le nettoyer.
9. Branchez l'appareil sur une prise raccordée à la terre.
10. Veillez à ce que le cordon d'alimentation ne pende pas sur des arêtes coupantes et maintenez-le éloigné des objets chauds et des flammes nues.
11. N'immergez jamais l'appareil ou sa fiche dans de l'eau ni dans aucun autre liquide. Cela peut provoquer un choc électrique !
12. Pour débrancher la fiche de la prise, saisissez la fiche et tirez-la hors de la prise. Ne tirez pas sur le cordon d'alimentation.
13. Ne touchez pas l'appareil s'il tombe dans de l'eau. Débranchez la fiche de la prise électrique, éteignez l'appareil et rapportez-le au centre de réparation agréé pour le faire réparer.
14. Ne branchez pas et ne débranchez pas l'appareil de la prise électrique avec les mains mouillées.
15. N'essayez pas d'ouvrir le boîtier de l'appareil ni de réparer l'appareil vous-même. Cela peut provoquer un choc électrique.
16. Ne laissez jamais l'appareil sans surveillance quand il est en fonctionnement.
17. Cet appareil n'est pas conçu pour un usage commercial.
18. N'utilisez pas cet appareil à un usage autre que celui pour lequel il a été conçu.

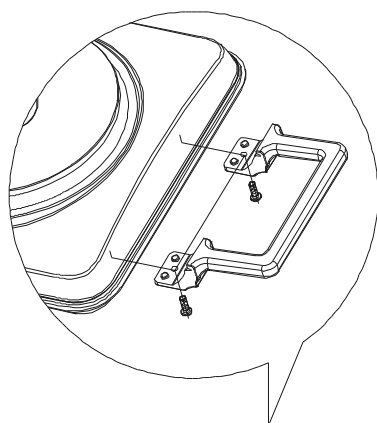
19. N'enroulez pas le cordon d'alimentation autour de l'appareil et ne le pliez pas.
20. Placez l'appareil sur une surface horizontale et stable, de laquelle il ne peut pas tomber.
21. AVERTISSEMENT !!



- Ne touchez pas les surfaces de l'appareil pendant l'utilisation. La température des surfaces accessibles peut être élevée quand l'appareil est en fonctionnement.
22. Pour obtenir de plus amples instructions concernant le nettoyage, reportez-vous au paragraphe ci-dessous du mode d'emploi.



1. Plaques chauffantes
2. Témoin Lumineux
3. Boulons de contrôle de température
4. Poignées



Assemblage : Assemblez les deux poignées des deux côtés de l'appareil. Fixez-les avec les quatre vis fournies avec les poignées. Voir l'illustration ci-dessus.

VOTRE PLAQUE ÉLECTRIQUE

Avant d'utiliser votre plaque de cuisson pour la première fois, régler la plaque au point de réglage le plus élevé (MAX) pendant 3 à 5 minutes. Vous devez le faire lorsqu'aucun ustensile de cuisine n'est posé sur la plaque de cuisson.

1. Placez la plaque électrique sur une surface plane, sèche et qui résiste à la chaleur.
2. Tournez le bouton de réglage de la température sur la position « OFF ».
3. Branchez le cordon dans la prise.
4. Tournez le bouton de réglage de la température sur la position « MAX », l'appareil se met en marche.
5. Vous pouvez aussi positionner le bouton de réglage sur le réglage désiré pendant la cuisson. Le témoin lumineux s'éteint une fois que l'huile a atteint la température.
6. L'élément chauffant commencera à chauffer immédiatement. NE touchez PAS les surfaces en métal pendant l'utilisation car elles seront chaudes.
7. Lorsque l'appareil est hors d'usage, débranchez le cordon de la prise murale et laissez refroidir.

ATTENTION

N'utilisez pas de casseroles instables et qui se renversent facilement. Utilisez des casseroles à fond plat afin d'assurer un contact plein avec la plaque chauffante pour une efficacité de chauffe maximum.

Pour une performance de longue durée, évitez de faire tomber des objets sur la plaque chauffante.

Lorsque vous utilisez cette plaque électrique pour la première fois, il peut y avoir de la fumée, ceci est normal et ne constitue pas un danger.

Utilisez exclusivement des récipients en céramique, en aluminium ou en acier. **Ne pas utiliser les récipients en verre !**

COMMENT ENTRETENIR VOTRE PLAQUE ÉLECTRIQUE

Débranchez toujours l'unité et laissez-la refroidir avant de la nettoyer. Ne jamais immerger dans l'eau.

Nettoyez la plaque chauffante à l'aide d'un chiffon doux et humide ou d'un nettoyant non-abrasif. Essuyez pour sécher.

DONNÉES TECHNIQUES

Voltage de fonctionnement: 220-240V ~ 50/60Hz

Puissance: 2500W

GARANTIE ET SERVICE APRÈS-VENTE

Nos appareils sont soumis à un contrôle de qualité strict avant d'être livrés. Si l'appareil a toutefois été endommagé lors de la production ou du transport en dépit des soins que nous lui donnons, retournez l'appareil au vendeur. En plus des droits juridiques, le client a la possibilité dans les limites de la garantie de déposer les réclamations suivantes:

Nous offrons une garantie de 2 ans pour l'appareil acheté à partir de la date de vente. Les défauts dus à une utilisation non conforme de l'appareil et les dommages dus à une intervention ou réparation faite par une tierce personne ou dus à l'installation de pièces qui ne sont pas d'origine ne sont pas couverts par cette garantie. Conservez toujours votre reçu, car sans celui-ci vous ne pourrez réclamer aucune sorte de garantie. Les dommages causés par le non respect des instructions de ce manuel rendront la garantie caduque, Nous décline toute responsabilité en cas de dommages indirects. Nous décline toute responsabilité en cas de dégâts matériels ou de dommages corporels causés par une utilisation inappropriée ou si les instructions de sécurité n'ont pas été convenablement observées. Si les accessoires sont endommagés, cela ne signifie pas que toute la machine sera remplacée gratuitement. Dans de tels cas, veuillez contacter notre assistance. Des pièces brisées en verre ou en plastique sont toujours sujettes à des frais. Les défauts des consommables ou des pièces susceptibles de s'user, ainsi que le nettoyage, l'entretien ou la réparation desdites pièces ne sont pas couverts par la garantie et doivent donc être payés.

APPAREIL RESPECTUEUX DE L'ENVIRONNEMENT



Recyclage – Directive européenne 2012/19/EU

Ce symbole indique que le produit ne doit pas être jeté avec les ordures ménagères. Pour limiter les risques pour l'environnement et la santé entraînés par le rejet non contrôlé des déchets, recyclez ce dernier pour promouvoir une réutilisation responsable de ses matériaux. Pour recycler votre produit, utilisez les réseaux de collecte de votre région ou prenez contact avec le revendeur du produit. Ce dernier pourra vous aider à le recycler.

Emerio Deutschland GmbH (no service address)

Höffer Weg 14

51519 Odenthal

Germany

Service a la clientele:

T: +49 (0) 3222 1097 600

E: info.de@emerio.eu

SÄKERHETSANVISNINGAR

Före användning och för att att erhålla bästa resultat från apparaten, var noga med att läsa igenom alla instruktioner nedan för att undvika skada på person eller egendom. Se till att förvara denna bruksanvisning på en säker plats. Om du ger bort eller överlåter denna apparat till någon, se till att även inkludera denna bruksanvisning.

Vid skador som orsakats av att användaren inte följer instruktionerna i denna bruksanvisning ogiltighetsförklaras garantin. Tillverkaren/importören tar inget ansvar för skador som orsakats av underlåtenhet att följa bruksanvisningen, vid en vårdslös användning eller användning som inte är i enlighet med kraven i denna bruksanvisning.

1. Denna apparat kan användas av barn från 8 år och uppåt, samt av personer med nedsatt fysisk, sensorisk eller mental förmåga eller av personer som saknar erfarenhet och kunskap under förutsättning att de övervakas eller mottagit instruktioner för säker användning av apparaten och förstår riskerna.
2. Barn får inte leka med apparaten.
3. Rengöring och underhåll får inte utföras av barn såvida de inte är äldre än 8 år och övervakas.
4. Håll apparaten och dess strömkabel utom räckhåll för barn under 8 år.
5. Om strömkabeln är skadad måste den bytas ut av tillverkaren, dess servicerepresentant eller liknande kvalificerad person för att undvika fara.
6. Denna apparat är inte avsedd för användning med en extern timer eller ett separat fjärrstyrningssystem.
7. Innan du ansluter strömkontakten till eluttaget, kontrollera att spänningen och frekvensen överensstämmer med specifikationerna på märkplåten.

8. Dra ut strömkontakten från eluttaget när apparaten inte används och före rengöring.
9. Plugga alltid in apparaten i en jordad kontakt.
10. Säkerställ att strömkabeln inte hänger över någon skarp kant och håll den borta från varma föremål och öppen eld.
11. Sänk inte ner apparaten eller strömkontakten i vatten eller någon annan vätska. Det är livsfarligt på grund av elektriska stötar!
12. För att dra ut strömkontakten från eluttaget, dra ut den via strömkontakten. Dra inte i strömkabeln.
13. Vidrör inte apparaten om den faller ner i vatten. Dra ut strömkontakten från eluttaget, stäng av apparaten och lämna in den på ett auktoriserat servicecenter för reparation.
14. Du får inte koppla in eller dra ut apparaten från eluttaget med blöta händer.
15. Försök aldrig att öppna apparatens hölje eller reparera den själv. Det kan orsaka elektriska stötar.
16. Lämna aldrig apparaten obevakad vid användning.
17. Denna apparat är inte utvecklad för kommersiell användning.
18. Använd inte apparaten för något annat ändamål än den är avsedd för.
19. Linda inte kabeln runt apparaten och undvik att böja den.
20. Placera apparaten på en stabil, jämn yta som den inte kan falla ner från.
21. VARNING!

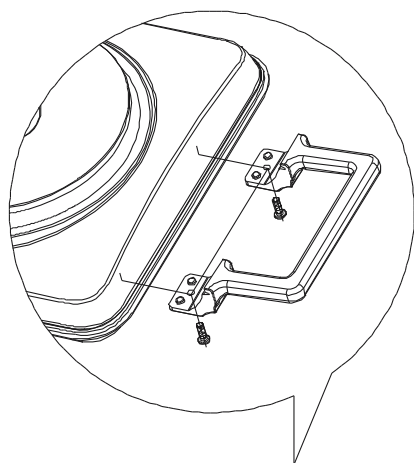


Vidrör inte ytan vid användning. Temperaturen för åtkomliga ytor kan vara mycket hög när apparaten används.

22. Se nedanstående paragraf i bruksanvisningen för instruktioner för rengöring.



1. Värmeplattor
2. Indikatorlampor
3. justerbara temperaturkontrollknappar
4. Handtag



Montering: Fäst de två handtagen till de två sidorna på apparaten. Fixera med de fyra skruvar som medföljer handtagen. Se ovanstående bild.

DETTA BÖR GÖRAS NÄR DET INTE FINNS NÅGON TILLAGNINGSREDSKAP PÅ VÄRMEPLATTAN

Innan du använder din värmeplatta för första gången, skall du slå på bägge värmeplattorna till den högsta inställningen (MAX) i 3 till 5 minuter.

1. Sätt plattan på en plan, torr och värmetålig yta.
2. Vred temperaturreglaget till "OFF".
3. Anslut sladden i vägguttaget.
4. Vred temperaturreglaget till "MAX"; apparaten startar.
5. Du kan även justera kontrollvredet till önskad inställning under tillagning. Den röda lysdioden på framsidan av apparaten stängs av när den varma plattan når temperaturen.
6. Plattan blir varm direkt när man slagit på den. Rör INTE metallytorna runt omkring plattorna under uppvärmning och användning då de kan bli varma.
7. När den inte används, koppla ur sladden ur vägguttaget och vänta tills den svalnat.

FÖRSIKTIGHETSÅTGÄRD

Använd inte kokkärl som är instabila och enkelt kan ramla. Använd plana kokkärl för att försäkra full kontakt med kokplattan för att få maximal värme effektivitet.

För lång livslängd, undvik att tappa någon produkt på värmeplattan.

När ni använder denna värmeplatta för första gången, kan de uppstå lite rök, det är normalt och säkert.

Använd endast behållare av rostfritt stål, aluminium och keramik. **Använd inte glasbehållare!**

Hur du tar hand om din kokplatta.

Koppla alltid ur enheten och låt den svalna innan rengöring. Sänk ALDRIG ned apparaten i vatten. Rengör värmeplattan med en mjuk, fuktig trasa eller ett icke-slipande rengöringsmedel. Torka torrt.

TEKNISKA DATA

Driftsspänning: 220-240V ~ 50/60Hz

Strömförbrukning: 2500W

GARANTI OCH KUNDTJÄNST

Innan leverans genomgår våra apparater en sträng kvalitetskontroll. Om trots detta någon skada skulle uppstått vid produktionen eller vid transporten, ber vi dig att ta med apparaten tillbaka till inköpsstället. Förutom de i lag fastställda garantianspråken har köparen möjlighet att göra gällande följande anspråk på garanti:

För den köpta apparaten ges 2 års garanti, med början på inköpsdagen.

Brister som uppstår genom felaktig hantering av apparaten och fel som uppstår genom ingrepp och reparationer av tredje man eller montering av främmande delar, omfattas ej av vår garanti. Behåll alltid ditt kvitto då det är din garanti vid eventuell reklamation. Skador som uppstår p.g.a. att instruktionsmanualen inte följs ogiltigförklarar garantin och om detta leder till påföljande skador så kan inte vi hållas ansvariga. Vi kan inte hållas ansvariga för materiella skador eller personskador som orsakas av felaktig användning eller om inte säkerhetsföreskrifterna följs. Skador på tillbehören innebär inte per automatik ersättning av hela apparaten. I sådana fall ska du kontakta vår kundservice. Trasigt glas och trasiga plastdelar innebär alltid en kostnad. Defekter på förbrukningsartiklar eller slitdelar och även skador orsakade av rengöring, underhåll eller byte av tidigare nämnda delar täcks inte av garantin och ska således betalas av ägaren.

MILJÖVÄNLIG KASSERING



Återvinning - EU-direktiv 2012/19/EU

Denna markering indikerar att produkten inte får kastas tillsammans med övrigt hushållsavfall. För att förhindra eventuell miljöförstöring och eventuella hälsorisker på grund av icke kontrollerad

avyttring ska den avyttras med ansvar för att materialet ska kunna återanvändas på ett hållbart sätt. Returnera den använda enheten enligt retur- och insamlingssystem eller kontakta återförsäljaren som sålt produkten. Återförsäljaren kan ombesörja att produkten återvinns på ett miljömässigt säkert sätt.

Emerio Deutschland GmbH (no service address)

Höffer Weg 14

51519 Odenthal

Germany

Kundservice:

T: +49 (0) 3222 1097 600

E: info.de@emerio.eu

VEILIGHEIDSVOORSCHRIFTEN

Voor gebruik dient u alle onderstaande instructies te lezen om letsel en schade te voorkomen en om de beste resultaten met het apparaat te bereiken. Bewaar deze handleiding op een veilige plek. Mocht u dit apparaat aan iemand anders overhandigen, dient u ook de gebruiksaanwijzing te overhandigen.

In geval van schade die wordt veroorzaakt doordat de gebruiker de instructies in deze gebruiksaanwijzing niet in acht heeft genomen, komt de garantie te vervallen. De fabrikant/importeur is niet aansprakelijk voor schade die wordt veroorzaakt door het niet in acht nemen van de gebruiksaanwijzing, door nalatig gebruik of gebruik dat niet in overeenstemming is met de bepalingen van deze gebruiksaanwijzing.

1. Dit apparaat mag worden gebruikt door kinderen vanaf 8 jaar en personen met beperkte fysieke, visuele of mentale vaardigheden, of die een gebrek aan ervaring en kennis hebben, indien ze gepaste instructies hebben gekregen zodat ze het apparaat op een veilige manier kunnen gebruiken, op de hoogte zijn van de gevaren die het gebruik van het apparaat met zich meebrengt en deze gevaren begrijpen.
2. Laat kinderen niet met het apparaat spelen.
3. Laat het reinigen en het onderhoud van het apparaat niet uitvoeren door kinderen tenzij ze ouder zijn dan 8 jaar en onder toezicht staan.
4. Houd het apparaat en snoer buiten het bereik van kinderen jonger dan 8 jaar.
5. Als het snoer is beschadigd, moet het worden vervangen door de fabrikant, zijn klantenservice of gelijksoortig geschoolde personen om gevaar te vermijden.

6. Dit apparaat is niet bestemd voor gebruik door middel van een externe timer of een afzonderlijk op afstand bestuurd systeem.
7. Voordat u de stekker in het stopcontact steekt, dient u te controleren of de stroom en de frequentie overeen komen met de specificaties van het typeplaatje.
8. Trek de stekker uit het stopcontact als het apparaat niet in gebruik is en voordat u het apparaat reinigt.
9. Sluit het apparaat alleen aan op een geaard stopcontact.
10. Let op dat de stroomkabel niet over scherpe randen hangt en niet in de buurt komt van hete voorwerpen en open vuur.
11. Dompel het apparaat of de stekker niet onder in water of andere vloeistoffen. Er bestaat levensgevaar als gevolg van een elektrische schok!
12. Om de stekker uit het stopcontact te halen, dient u aan de stekker zelf te trekken. Trek niet aan de stroomkabel.
13. Raak het apparaat niet aan als het in water is gevallen. Trek de stekker uit het stopcontact, schakel het apparaat uit en breng het ter reparatie naar een geautoriseerd servicecenter.
14. Steek de stekker niet in het stopcontact en haal hem er niet uit als u natte handen heeft.
15. Probeer nooit de behuizing van het apparaat te openen en probeer nooit zelf het apparaat te repareren. Dit kan een elektrische schok veroorzaken.
16. Laat het apparaat nooit onbeheerd achter wanneer het in gebruik is.
17. Dit apparaat werd niet ontworpen voor commercieel gebruik.
18. Gebruik het apparaat niet voor andere doeleinden dan het beoogde doel.
19. Draai de kabel niet om het apparaat en buig hem niet.

20. Plaats het apparaat op een stabiele, vlakke ondergrond waar het niet vanaf kan vallen.

21. WAARSCHUWING!!

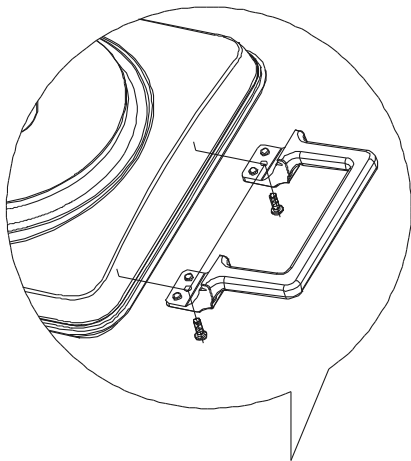


Raak het oppervlak niet aan tijdens het gebruik. De temperatuur van de toegankelijke oppervlakken kan hoog oplopen als het apparaat in werking is.

22. Neem onderstaande paragraaf van de gebruiksaanwijzing in acht wat betreft de instructies voor de reiniging.



1. Kookplaat
2. Indicatielampje
3. Instelbare temperatuurregeling
4. Handgrepen



Montage: Maak de twee handgrepen vast aan weerskanten van het toestel. Zet de handgrepen vast met behulp met de vier meegeleverde schroeven. Zie bovenstaande afbeelding.

UW ELEKTRISCHE KOOKPLAAT GEBRUIKEN

Voordat u de kookplaat voor het eerst in gebruik neemt, dient u deze op de hoogste instelling (MAX) voor 3 tot 5 minuten. Dit dient te gebeuren zonder pannen op de kookplaat geplaatst.

1. Plaats de elektrische kookplaat op een vlak, droog en hittebestendig oppervlak.
2. Draai de temperatuurregelaar naar "OFF".
3. Steek de stekker in het stopcontact.
4. Draai de temperatuurregelaar naar "MAX" en het apparaat treedt in werking.
5. U kunt de regelaar tijdens het kookproces tevens op uw gewenste stand instellen. De LED gaat uit wanneer de temperatuur bereikt is.
6. Het verwarmingselement zal onmiddellijk beginnen met opwarmen. NIET aanraken tijdens gebruik, de metalen oppervlaktes worden heet.
7. Haal de stekker uit het stopcontact wanneer niet in gebruik, en laat het apparaat afkoelen.

OPGELET

Gebruik GEEN pannen die onstabiel zijn en eenvoudig kunnen omkantelen. Gebruik pannen met een vlakke bodem om volledig contact met de kookplaat en dus een maximaal verwarmingsrendement te garanderen.

Laat geen voorwerpen op de kookplaats vallen om de lange levensduur ervan te behouden.
De elektrische kookplaat kan tijdens het eerste gebruik wat roken, dit is normaal en veilig.
Gebruik alleen pannen van staal, aluminium of keramiek. **Gebruik geen glazen containers!**

UWELEKTRISCHE KOOKPLAAT ONDERHOUDEN

Haal altijd de stekker uit het stopcontact en laat het apparaat afkoelen alvorens schoon te maken. Nooit in water dompelen.

Reinig de kookplaat met een zacht, vochtig doekje of een mild reinigingsproduct. Vervolgens drogen.

TECHNISCHE GEGEVENS

Bedrijfsspanning: 220-240V ~ 50/60Hz

Stroomverbruik: 2500W

GARANTIE EN KLANTENSERVICE

Vóór de levering worden onze apparaten streng gecontroleerd. Indien het toestel ondanks alle zorg bij de productie of tijdens het transport beschadigd werd, moet u het naar de handelaar terugbrengen. Naast het wettelijke recht op waarborg heeft de klant recht op de volgende garantieclaim:

Wij geven een garantie van 2 jaar op het toestel, te beginnen met de koopdatum. Indien u een defect product heeft, kunt u rechtstreeks terug gaan naar het aankooppunt.

Gebreken die het gevolg zijn van ondeskundig gebruik van het toestel, fouten tijdens ingrepen en reparaties door derden of door de inbouw van vreemde onderdelen, vallen niet onder deze garantie. Bewaar altijd uw aankoopnota, zonder aankoopnota kunt u geen aanspraak maken op enige vorm van garantie. Bij schade veroorzaakt door het niet opvolgen van de gebruiksaanwijzing vervalt het recht op garantie. Voor vervolgschade die hieruit ontstaat kunnen wij niet verantwoordelijk gehouden worden. Voor materiële schade of persoonlijk letsel veroorzaakt door ondeskundig gebruik of het niet opvolgen van de veiligheidsvoorschriften zijn wij niet aansprakelijk. In dergelijke gevallen vervalt iedere aanspraak op garantie. Schade aan accessoires of onderdelen betekend niet dat het gehele apparaat zal worden vervangen. Afgebroken glazen of kunststof onderdelen of accessoires vallen niet onder de garantie en zullen tegen vergoeding vervangen kunnen worden. Defecten aan hulpstukken of aan slijtage onderhevige onderdelen, alsmede reiniging, onderhoud of de vervanging van slijtende delen vallen niet onder de garantie en zullen dus in rekening gebracht worden.

MILIEUVRIENDELIJKE AFVALVERWERKING



Recycling – Europese Richtlijn 2012/19/EU

Deze markering betekent dat dit product niet samen met ander huishoudelijk afval mag worden afgedankt. Om het milieu en de volksgezondheid niet in gevaar te brengen en het hergebruik van grondstoffen te bevorderen, moet dit product op verantwoordelijke wijze worden afgevoerd. Lever verbruikte apparatuur a.u.b. in bij de hiervoor bestemde inzamelpunten of bij de winkel waar het product was aangeschaft. Zij zullen dit product accepteren voor milieuvriendelijke afvalverwerking.

Emerio Deutschland GmbH (no service address)

Höffer Weg 14

51519 Odenthal

Germany

Klantendienst:

T: +49 (0) 3222 1097 600

E: info.de@emerio.eu

INSTRUKCJE DOTYCZĄCE BEZPIECZEŃSTWA

Aby nie dopuścić do urazów lub uszkodzeń oraz aby maksymalnie wykorzystać możliwości urządzenia, przed rozpoczęciem jego użytkowania należy przeczytać wszystkie poniższe zalecenia. Niniejszą instrukcję należy przechowywać w bezpiecznym miejscu. W przypadku przekazania lub odstąpienia komuś tego urządzenia, do urządzenia należy dołączyć również tę instrukcję.

W przypadku uszkodzenia spowodowanego nieprzestrzeganiem przez użytkownika zaleceń podanych w niniejszej instrukcji gwarancja nie ma zastosowania. Producent/importer nie ponosi odpowiedzialności za szkody spowodowane nieprzestrzeganiem podanych w instrukcji zaleceń, zaniedbaniami oraz użytkowaniem w sposób niezgodny z wymaganiami opisanymi w instrukcji.

1. Pod warunkiem zapewnienia odpowiedniego nadzoru, pouczenia na temat bezpiecznej obsługi i dopilnowania zrozumienia zagrożeń, urządzenie może być używane przez dzieci w wieku od lat 8, osoby o ograniczeniach fizycznych, czuciowych lub psychicznych, a także osoby, którym brak jest doświadczenia lub wiedzy.
2. Dzieci nie powinny bawić się urządzeniem.
3. Dzieci mogą wykonywać czynności związane z czyszczeniem i konserwacją tylko pod warunkiem ukończenia 8 lat i tylko pod nadzorem osoby dorosłej.
4. Urządzenie i jego kabel należy trzymać w miejscu niedostępnym dla dzieci do lat 8.
5. Jeżeli kabel zasilający zostanie uszkodzony, aby uniknąć niebezpiecznych sytuacji, należy go wymienić. Wymiany powinien dokonać producent, przedstawiciel jego serwisu lub inne osoby o podobnych kwalifikacjach.

6. To urządzenie nie jest przystosowane do sterowania za pomocą zewnętrznego minutnika lub oddzielnego pilota.
7. Przed włożeniem wtyczki do kontaktu, należy sprawdzić, czy napięcie i częstotliwość są zgodne ze specyfikacją podaną na tabliczce znamionowej.
8. Przed czyszczeniem i na czas, gdy urządzenie nie jest używane, należy wyjąć wtyczkę z kontaktu.
9. Zawsze podłączaj to urządzenie do uziemionego gniazdka.
10. Należy dopilnować, aby kabel zasilający nie zwisał z ostrych krawędzi. Należy go trzymać z dala od gorących przedmiotów i otwartych płomieni.
11. Urządzenia i wtyczki kabla zasilającego nie wolno zanurzać w wodzie lub innych płynach. Ryzyko utraty życia wskutek porażenia prądem!
12. W celu wyjęcia wtyczki z kontaktu należy ciągnąć za wtyczkę. Nie należy ciągnąć za kabel zasilający.
13. Jeśli urządzenie wpadnie do wody, nie wolno go dotykać. Należy wyjąć wtyczkę z kontaktu, wyłączyć urządzenie i wysłać je do autoryzowanego punktu serwisowego w celu dokonania naprawy.
14. Nie należy mokrą ręką wkładać wtyczki urządzenia do kontaktu lub wyjmować jej z niego.
15. Nigdy nie należy próbować otwierać obudowy urządzenia lub samodzielnie urządzenie naprawić. Mogłoby to doprowadzić do porażeniem prądem.
16. W czasie użytkowania nie należy nigdy zostawiać urządzenia bez nadzoru.
17. Urządzenie nie zostało zaprojektowane do użytku komercyjnego.
18. Urządzenia nie należy używać do celów, do których nie jest ono przeznaczone.
19. Kabla nie należy owijać wokół urządzenia ani zaginać.

20. Urządzenie należy ustawić na stabilnej i płaskiej powierzchni, z której nie będzie ono mogło spaść.

21. OSTRZEŻENIE!!

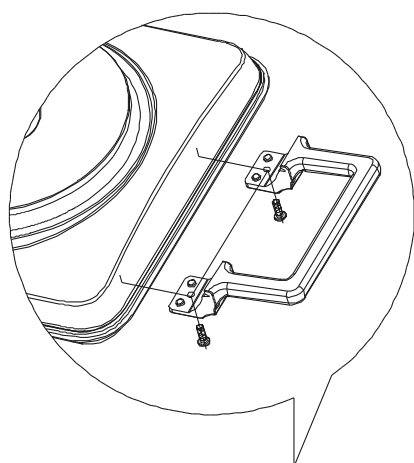


Nie dotykać powierzchni podczas użytkowania. W czasie pracy urządzenia temperatura dostępnych powierzchni może być wysoka.

22. Zalecenia dotyczące czyszczenia podano w akapicie poniżej w niniejszej instrukcji.



1. Płyty grzewcze
2. Lampki wskaźnikowe
3. Pokręta do kontroli temperatury
4. Uchwyty



Montaż: Przymocuj oba uchwyty do obu stron urządzenia. Przykręć czterema śrubami dołączonymi do uchwytów. Zobacz powyższe ilustracje.

JAK UŻYWAĆ GORĄCEJ PŁYTY

Przed użyciem gorącej płyty po raz pierwszy, włącz ją na najwyższy poziom ustawienia (MAX) na 3 do 5 minut. Powinno to być zrobione, gdy na płycie nie znajdują się żadne przybory kuchenne.

1. Umieść gorącą płytę na płaskiej, suchej i odpornej na gorąco powierzchni.
2. Przekręć kontrolkę temperatury do "OFF".
3. Włącz wtyczkę do gniazdka zasilania.
4. Przekręć pokrętło regulacyjne temperatury w pozycję „MAX”, urządzenie zacznie działać.
5. Można również ustawić pokrętło regulacyjne temperatury dożądanego ustawienia podczas gotowania. Lampka wskaźnikowa na przodzie urządzenia wyłączy się, gdy gorąca płyta osiągnie temperaturę.
6. Element grzewczy natychmiast rozpocznie nagrzewanie. Nie dotykaj podczas użytkowania metalowych powierzchni, gdyż stają się one bardzo gorące.
7. Gdy nie w użyciu, odłącz przewód z gniazdka w ścianie i pozwól urządzeniu całkowicie ostygnąć.

UWAGA

Nie używaj naczyń, które są niestabilne lub łatwo się przewracają. Używaj naczyń o płaskim dnie, aby zapewnić pełen kontakt z gorącą płytą oraz maksymalną efektywność podgrzewania.

Aby urządzenie zachowało długą żywotność, unikaj upuszczania na gorącą płytę jakichkolwiek przedmiotów. Podczas używania gorącej płyty po raz pierwszy, może pojawić się dym, to normalne i bezpieczne. Używaj tylko pojemników z nierdzewnej stali, aluminium oraz ceramicznych. **Nie używaj szklanych pojemników!**

JAK DBAĆ O GORĄCĄ PŁYTĘ

Przed czyszczeniem zawsze odłącz urządzenie i pozwól mu ostygnąć. Nigdy nie zanurzaj w wodzie. Czyść gorącą płytę miękką i wilgotną ściereką lub nieżrącym środkiem czyszczącym. Wytrzyj do sucha.

DANE TECHNICZNE

Napięcie robocze: 220-240V ~ 50/60Hz

Moc: 2500W

GWARANCJA I SERWIS KONSUMENCKI

Przed dostarczeniem do klienta nasze urządzenia poddawane są rygorystycznej kontroli jakości. Jeśli, pomimo wszelkich starań, podczas produkcji lub transportu pojawi się uszkodzenie, należy zwrócić urządzenie do sprzedawcy. Dodatkowo do stosowanych powszechnie przepisów, nabywca ma prawo do reklamacji na podstawie warunków niniejszej gwarancji:

Dla każdego zakupionego urządzenia zapewniamy 2 lata gwarancji, poczynając od dnia zakupu. Uszkodzony produkt można zwrócić bezpośrednio w punkcie zakupu.

Niniejsza gwarancja nie obejmuje uszkodzeń spowodowanych niewłaściwą obsługą urządzenia, usterek w wyniku modyfikacji i napraw wykonanych przez strony trzecie lub w wyniku użycia nieoryginalnych części. Należy zachować dowód zakupu, który jest jedyną podstawą złożenia roszczenia gwarancyjnego. Producent nie ponosi odpowiedzialności za uszkodzenia powstałe w wyniku nieprzestrzegania instrukcji obsługi. Powoduje to unieważnienie gwarancji. Producent nie ponosi odpowiedzialności za szkody materiałowe ani obrażenia ciała spowodowane niewłaściwą obsługą urządzenia i nieprzestrzeganiem instrukcji obsługi. Uszkodzenie akcesoriów nie oznacza bezpłatnej wymiany całego urządzenia. W takim wypadku prosimy o kontakt z naszym serwisem. Stłuczone elementy szklane lub pęknięte elementy plastikowe są wymieniane za opłatą. Uszkodzenia materiałów eksploatacyjnych lub części podlegających zużyciu, a także czyszczenie, konserwacja i wymiana wspomnianych części nie jest objęta gwarancją i podlega opłacie.

USUWANIE PRZYJAZNE ŚRODOWISKU



Recykling – Dyrektywa europejska nr 2012/19/UE

Ten znak oznacza, że urządzenia nie należy wyrzucać razem z innymi odpadami domowymi. Aby zapobiec możliwym szkodom dla środowiska i zdrowia ludzi spowodowanym niekontrolowaną

■ utylizacją odpadów, poddaj produkt procesowi recyklingu w celu promowania zrównoważonego ponownego wykorzystywania zasobów materiałowych. Aby zwrócić zużyte urządzenie, skorzystaj z systemu oddawania zużytych produktów lub skontaktuj się ze sprzedawcą. Sprzedawca może przyjąć produkt w celu przeprowadzenia bezpiecznego dla środowiska recyklingu.

Emerio Deutschland GmbH (no service address)

Höffer Weg 14

51519 Odenthal

Germany

Dział obsługi klienta:

T: +49 (0) 3222 1097 600

E: info.de@emerio.eu