

EMERIO®

HP-116026.4



Hotplate single (EN)
Einzel-Kochplatte (DE)
Réchaud 1 plaque (FR)
Piastra riscaldante singola (IT)

CE

Content – Inhalt – Teneur – Contenuto

Instruction manual – English	- 2 -
Bedienungsanleitung – Deutsch.....	- 6 -
Mode d'emploi – Français	- 10 -
Manuale d'istruzioni – Italiano.....	- 14 -

Instruction manual – English

SAFETY INSTRUCTIONS

Before use make sure to read all of the below instructions in order to avoid injury or damage, and to get the best results from the appliance. Make sure to keep this manual in a safe place. If you give or transfer this appliance to someone else make sure to also include this manual.

In case of damage caused by user failing to follow the instructions in this manual the warranty will be void. The manufacturer/importer accepts no liability for damages caused by failure to follow the manual, a negligent use or use not in accordance with the requirements of this manual.

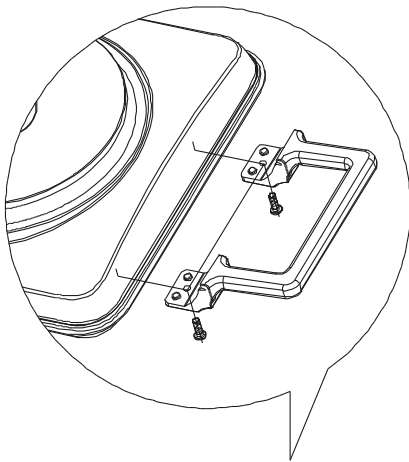
1. This appliance can be used by children aged from 8 years and above and persons with reduced physical, sensory or mental capabilities or lack of experience and knowledge if they have been given supervision or instruction concerning use of the appliance in a safe way and understand the hazards involved.
2. Children shall not play with the appliance.
3. Cleaning and user maintenance shall not be made by children unless they are older than 8 and supervised.
4. Keep the appliance and its cord out of reach of children less than 8 years.
5. If the supply cord is damaged, it must be replaced by the manufacturer, its service agent or similarly qualified persons in order to avoid a hazard.
6. This appliance is not intended to be operated by means of an external timer or separate remote-control system.
7. This appliance is intended to be used in household and similar applications such as: staff kitchen areas in shops, offices and other working environments; farm houses; by clients in hotels, motels and other residential type environments; bed and breakfast type environments.
8. Before inserting the plug into the mains socket, please check that the voltage and frequency comply with the specifications on the rating label.
9. Disconnect the mains plug from the socket when the appliance is not in use and before cleaning.
10. Always plug the appliance into an earthed plug socket.
11. Ensure that the mains cable is not hung-over sharp edges and keep it away from hot objects and open flames.
12. Do not immerse the appliance or the mains plug in water or other liquids. There is danger to life due to electric shock!
13. To remove the plug from the plug socket, pull the plug. Do not pull the power cord.
14. Do not touch the appliance if it falls into water. Remove the plug from its socket, turn off the appliance and send it to an authorized service center for repair.
15. Do not plug or unplug the appliance from the electrical outlet with a wet hand.
16. Never attempt to open the housing of the appliance, or to repair the appliance yourself. This could cause electric shock.
17. Never leave the appliance unattended during use.
18. This appliance is not designed for commercial use.
19. Do not use the appliance for other than intended use.
20. Do not wind the cord around the appliance and do not bend it.
21. Place the appliance on a stable, level surface from which it cannot fall off.



22. **Caution, hot surface.**
WARNING!! Please do not touch surface while in use. The temperature of accessible surfaces may be high when the appliance is operating.
23. Regarding the instructions for cleaning, please refer to the below paragraph of the manual.



1. Hotplate
2. Indicator light
3. Adjustable temperature control knob
4. Handles



Assembly: Attach the two handles onto the two sides of the appliance. Fix with the four screws provided with the handles. See above picture.

HOW TO USE YOUR HOTPLATE

Before using your hotplate for the first time, turn the hotplate to the highest setting (MAX) for 3 to 5 minutes. This should be done when there is no cooking utensil on the hotplate.

1. Put the hotplate on a flat, dry and heat resistant surface.
2. Turn temperature control dial to "OFF".
3. Put the plug into power outlet.
4. Turn temperature control dial to "MAX"; the appliance begins to work.
5. You can also adjust the control dial to your desired setting during cooking. The indication light at the front of appliance will turn off when the hotplate reaches the temperature.
6. The heating element will begin to heat immediately. Do not touch while in use, the metal surfaces will become hot.
7. When not in use, unplug the power cord from the wall outlet and allow it to cool down completely.

CAUTION

Do not use pans that are unstable and easily tipped. Use flat-bottom pans to ensure full contact with the hotplate for maximum heat efficiency.

For long-life performance, avoid dropping any items onto the hotplate.

When using this hotplate for the first time, there will be some smoke, this is normal and safe.

Use only stainless steel, aluminium and ceramic containers. **Do not use glass containers!**

HOW TO CARE FOR YOUR HOTPLATE

Always unplug unit and allow to cool down before cleaning. Never immerse in water.
Clean the hotplate with a soft, damp cloth or a non-abrasive cleaner. Wipe dry.

TECHNICAL DATA

Operating voltage: 220-240V ~ 50-60Hz
Power: 1500W

GUARANTEE AND CUSTOMER SERVICE

Before delivery our devices are subjected to rigorous quality control. If, despite all care, damage has occurred during production or transportation, please return the device to your dealer.

For the purchased device we provide 2 years guarantee, commencing from the day of sale. If you have a defective product, you can directly go back to the point of purchase.

Defects which arise due to improper handling of the device and malfunctions due to interventions and repairs by third parties or the fitting of non-original parts are not covered by this guarantee. Always keep your receipt, without the receipt you can't claim any form of warranty. Damage caused by not following the instruction manual, will lead to a void of warranty, if this results in consequential damages then we will not be liable. Neither can we hold responsible for material damage or personal injury caused by improper use if the instruction manual is not properly executed. Damage to accessories does not mean free replacement of the whole appliance. In such case please contact our service department. Broken glass or breakage of plastic parts is always subject to a charge. Defects to consumables or parts subjected to wearing, as well as cleaning, maintenance, replacement of said parts or shipping and transportation costs to and from any place of repair are not covered by the warranty and are to be paid.



The crossed out wheeled bin symbol means that this product shall not be disposed of with normal household waste. Electronic and Electrical Equipment not included in the selective sorting process are potentially dangerous for the environment and human health due to the presence of hazardous substances. Please dispose of responsibly at an approved waste or recycling facility.

OTTO'S AG

Wassermatte 3
6210 Sursee
Switzerland

ERP information (EN)

Supplier: **OTTO'S AG**
 Wassermatte 3
 6210 Sursee
 Switzerland

Declare that the product detailed below:

Information for domestic electric hobs

	Symbol	Value	Unit
Model identification	—	HP-116026.4	
Type of hob	—	Electric	
Number of cooking zones and/or areas	—	1	
Heating technology (induction cooking zones and cooking areas, radiant cooking zones, solid plates)	—	Electricity, inducted magnetic field	
For circular cooking zones or area: diameter of usefull surface area per electric heated cooking zone, round to the nearest 5 mm	∅	185	mm
For non-circular cooking zones or areas: length and width of usefull surface area per electric heated cooking zone or area, round to the nearest 5 mm	L, W	—	mm
Energy consumption per cooking zone or area calculated per kg	EC _{electric cooking}	193,6	Wh/kg
Energy consumption for the hob calculated per kg	EC _{electric hob}	193,6	Wh/kg

Satisfies the requirement of the Council Directives:

COMMISSION REGULATION (EU) No 66/2014 of 14 January 2014 and Amending COMMISSION REGULATION (EU) 2016/2282 implementing Directive 2009/125/EC of the European Parliament and of the Council with regard to ecodesign requirements for domestic ovens, hobs and range hoods

Test specification:

Standard: (EC) No 66/2014;
 EN 60350-2:2013+A11:2014

Regarding information for consumers on how to install, use and maintain the product, WEEE information and information relevant to users in order to reduce total environmental impact (e.g. energy use) of the cooking process, please check the instruction manual provided with packaging.

Bedienungsanleitung – Deutsch

SICHERHEITSHINWEISE

Lesen Sie vor dem Gebrauch unbedingt die nachfolgenden Anleitungen, um Verletzungen oder Beschädigungen zu vermeiden und das beste Ergebnis mit dem Gerät zu erzielen. Bewahren Sie diese Bedienungsanleitung an einem sicheren Ort auf. Wenn Sie dieses Gerät an eine andere Person weitergeben, stellen Sie sicher, dass Sie auch diese Bedienungsanleitung aushändigen.

Im Falle von Beschädigungen, die durch die Missachtung der Anleitungen in dieser Bedienungsanleitung verursacht wurden, wird die Garantie ungültig. Der Hersteller/Importeur haftet nicht für Schäden, die durch Missachtung der Bedienungsanleitung, fahrlässigen Gebrauch oder Benutzung, die nicht in Übereinstimmung mit den Anforderungen dieser Bedienungsanleitung erfolgt, verursacht wurden.

1. Dieses Gerät kann von Kindern ab 8 Jahren und Personen mit eingeschränkten körperlichen, sensorischen oder geistigen Fähigkeiten oder mangelnder Erfahrung und Kenntnis benutzt werden, wenn sie beaufsichtigt werden oder in die sichere Benutzung des Gerätes unterwiesen werden und die damit verbundenen Gefahren verstehen.
2. Kinder dürfen nicht mit dem Gerät spielen.
3. Die Reinigung und vom Benutzer auszuführende Wartungsarbeiten sollten nicht von Kindern ausgeführt werden; es sei denn, sie sind älter als 8 Jahre und werden beaufsichtigt.
4. Halten Sie das Gerät und sein Netzkabel außer Reichweite von Kindern unter 8 Jahren.
5. Wenn das Netzkabel beschädigt ist, muss es vom Hersteller, seinem Kundendienst oder einer ähnlich qualifizierten Person ausgewechselt werden, um Gefahren zu vermeiden.
6. Dieses Gerät ist nicht für die Bedienung über einen externen Timer oder ein separates Fernbedienungssystem bestimmt.
7. Dieses Gerät ist für die Verwendung im Haushalt oder für ähnliche Anwendungen vorgesehen, wie: in Personalküchen von Geschäften, Büros und anderen Arbeitsumgebungen; auf Bauernhöfen; von Kunden in Hotels, Motels und in anderen Unterkünften; in Unterkünften mit Halbpension.
8. Bevor Sie den Stecker mit der Netzsteckdose verbinden, prüfen Sie bitte, ob die Spannung und die Frequenz mit den Angaben auf dem Typenschild übereinstimmen.
9. Ziehen Sie den Netzstecker aus der Steckdose, wenn das Gerät nicht benutzt und bevor es gereinigt wird.
10. Schließen Sie das Gerät nur an geerdete Steckdosen (Schukosteckdosen) an.
11. Achten Sie darauf, dass das Netzkabel nicht über scharfe Kanten hängt und halten Sie es von heißen Objekten und offenen Flammen fern.
12. Tauchen Sie das Gerät oder den Netzstecker nicht in Wasser oder andere Flüssigkeiten. Es besteht Lebensgefahr aufgrund von Stromschlag!
13. Um den Stecker aus der Steckdose zu entfernen, ziehen Sie am Stecker. Ziehen Sie nicht am Kabel.
14. Berühren Sie das Gerät nicht, wenn es ins Wasser gefallen ist. Ziehen Sie den Stecker aus der Steckdose, schalten Sie das Gerät aus und schicken Sie es an einen autorisierten Kundendienst zwecks Reparatur.
15. Den Netzstecker des Gerätes nicht mit einer nassen Hand aus der Steckdose ziehen oder mit der Steckdose verbinden.
16. Versuchen Sie unter keinen Umständen, das Gehäuse des Gerätes zu öffnen oder das Gerät selbst zu reparieren. Dies könnte einen Stromschlag verursachen.
17. Lassen Sie das Gerät während des Gebrauchs niemals unbeaufsichtigt.
18. Dieses Gerät ist nicht für den gewerblichen Gebrauch konzipiert.
19. Verwenden Sie das Gerät nur zu seinem bestimmungsgemäßen Zweck.
20. Wickeln Sie das Kabel nicht um das Gerät und knicken Sie es nicht.
21. Stellen Sie das Gerät auf eine stabile, ebene Fläche, von der es nicht herunterfallen kann.



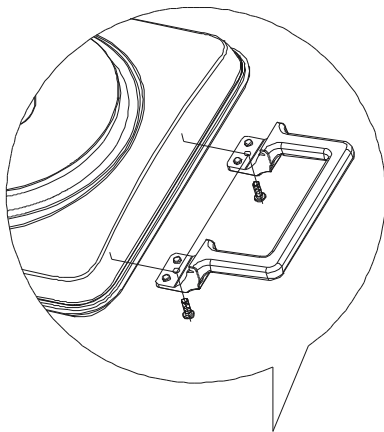
22. **Vorsicht – heiße Oberfläche.**

WARNUNG!! Bitte berühren Sie während des Gebrauchs nicht die Oberfläche. Die Temperatur der zugänglichen Oberflächen kann sehr hoch sein, wenn das Gerät in Betrieb ist.

23. Um Informationen zur Reinigung zu erhalten, lesen Sie bitte den unten stehenden Abschnitt in der Bedienungsanleitung.



1. Herdplatte
2. Anzeigeleuchte
3. Temperaturregler
4. Griffe



Montage: Montieren Sie die beiden Griffe an den beiden Seiten des Gerätes. Befestigen Sie sie mit den vier mitgelieferten Schrauben. Siehe Bild oben.

BEDIENUNGSHINWEIS

Stellen Sie Ihre Herdplatte vor der ersten Verwendung für 3 – 5 Minuten auf die höchste Stufe (MAX). Stellen Sie dabei keine Kochutensilien auf die Herdplatte.

1. Stellen Sie die Kochplatte flach auf eine hitzebeständige Oberfläche.
2. Drehen Sie den Temperaturregler auf „OFF“.
3. Stecken Sie den Netzstecker in die Steckdose.
4. Drehen Sie den Temperaturregler auf „MAX“; das Gerät schaltet sich ein.
5. Sie können auch während des Kochens den Regler auf Ihre gewünschte Einstellung stellen. Beim Erreichen der Temperatur erlischt die Anzeigeleuchte.
6. Das Heizelement erwärmt sich unverzüglich. Berühren Sie die Kochplatten NICHT während des Betriebes, sie werden sehr heiß.
7. Nach der Benutzung ziehen Sie bitte den Netzstecker und lassen das Gerät abkühlen.

VORSICHT

Benutzen Sie KEINE Pfannen und Töpfe, die leicht umkippen können. Benutzen Sie Pfannen und Töpfe mit flachem Boden, die vollständigen Kontakt mit der Kochplatte herstellen, damit erzielen Sie das beste Ergebnis.

Vermeiden Sie ein hartes Anstoßen der Kochplatten.

Bei Erstbenutzung Ihrer neuen Kochplatte kann es zu etwas Rauch- und Geruchsentwicklung kommen. Das ist völlig normal und kein Grund zur Beunruhigung.

Nur Edelstahl-, Aluminium- und/oder Keramikbehälter verwenden. **Verwenden Sie keine Glasgefäße!**

WARTUNG UND PFLEGE DER KOCHPLATTEN

Ziehen Sie vor dem Reinigen stets den Netzstecker. Das Gerät nicht in Wasser eintauchen.

Reinigen Sie die Kochplatten mit einem weichen, feuchten Tuch und etwas Neutralreiniger. Wischen Sie das Gerät anschließend trocken.

TECHNISCHE SPEZIFIKATIONEN

Netzspannung: 220-240V ~ 50-60Hz

Leistung: 1500W

GEWÄHRLEISTUNG UND KUNDENSERVICE

Vor der Lieferung werden unsere Geräte einer strengen Qualitätskontrolle unterzogen. Wenn, trotz aller Sorgfalt, während der Produktion oder dem Transport Beschädigungen aufgetreten sind, senden Sie das Gerät zurück an den Händler.

Wir bieten eine 2-Jahres-Gewährleistung für das erworbene Gerät, beginnend am Tag des Verkaufs. Wenn Sie ein defektes Produkt haben, nehmen Sie bitte direkt Kontakt mit dem Verkäufer auf.

Defekte, die aufgrund von unangemessenem Umgang mit dem Gerät entstehen und Störungen aufgrund von Eingriffen und Reparaturen Dritter oder das Montieren von nicht-Originalteilen, werden nicht von dieser Gewährleistung abgedeckt. Die Quittung immer aufbewahren, ohne Quittung wird jegliche Gewährleistung ausgeschlossen. Bei Schäden durch Nichteinhalten der Bedienungsanleitung erlischt die Gewährleistung, Wir sind für daraus resultierende Folgeschäden nicht haftbar. Für Materialschäden oder Verletzungen aufgrund falscher Anwendung oder Nichtbefolgen der Sicherheitshinweise sind wir nicht haftbar. Schäden an den Zubehörteilen bedeutet nicht, dass das gesamte Gerät kostenlos ausgetauscht wird. In diesem Fall kontaktieren Sie unseren Kundendienst. Zerbrochenes Glas oder Kunststoffteile sind immer kostenpflichtig. Schäden an Verbrauchsmaterialien oder Verschleißteilen, sowie Reinigung, Wartung, Austausch oder Kosten für Versand/Transport zum Reparaturort und zurück, der besagten Teile werden durch die Gewährleistung nicht abgedeckt und sind deshalb kostenpflichtig.



Das nebenstehende Symbol einer durchgestrichenen Mülltonne auf Rädern zeigt an, dass dieses Gerät der Richtlinie 2012/19/EU unterliegt. Diese Richtlinie besagt, dass Sie dieses Gerät am Ende seiner Nutzungszeit nicht mit dem normalen Haushaltsmüll entsorgen dürfen, sondern in speziell eingerichteten Sammelstellen, Wertstoffhöfen oder Entsorgungsbetrieben abgeben müssen. Diese Entsorgung ist für Sie kostenfrei. Schonen Sie die Umwelt und entsorgen Sie fachgerecht.

Beim Kauf eines Neugerätes haben Sie das Recht, das entsprechende Altgerät an Ihren Händler zurückzugeben. Händler von Elektro- und Elektronikgeräten mit einer Verkaufsfläche von mindestens 400 qm sowie Lebensmittelhändler mit einer Verkaufsfläche von mindestens 800 qm, die regelmäßig Elektro- und Elektronikgeräte verkaufen, sind außerdem verpflichtet, Altgeräte unentgeltlich zurückzunehmen, auch ohne dass ein Neugerät gekauft wird, wenn die Altgeräte in keiner Abmessung größer sind als 25 cm. Der Händler bietet Ihnen Rücknahmemöglichkeiten direkt in den Filialen und Märkten an. Informieren Sie sich auch bei Ihrem Händler über die Rücknahmemöglichkeiten vor Ort.

Sofern Ihr Altgerät personenbezogene Daten enthält, sind Sie selbst für deren Löschung verantwortlich, bevor Sie es zurückgeben. Sofern dies ohne Zerstörung des Altgerätes möglich ist, entnehmen Sie die alten Batterien oder Akkus sowie Lampen bevor Sie das Altgerät zur Entsorgung zurückgeben und führen Sie sie einer separaten Sammlung zu. Bei fest eingebauten Akkus ist bei der Entsorgung darauf hinzuweisen, dass das Gerät einen Akku enthält. Weitere Möglichkeiten zur Entsorgung des ausgedienten Produkts erfahren Sie bei Ihrer Gemeinde- oder Stadtverwaltung.

OTTO'S AG

Wassermatte 3

6210 Sursee

Switzerland

ERP-Informationen (DE)

Lieferant: **OTTO'S AG**
 Wassermatte 3
 6210 Sursee
 Switzerland

erklärt, dass das nachfolgende Produkt:

Informationen zu elektrischen Haushaltskochfeldern

	Symbol	Wert	Maßeinheit
Modellkennung	—	HP-116026.4	
Kochfeld-Typ	—	Elektrisch	
Anzahl der Kochzonen und/oder -bereiche	—	1	
Heiztechnologie (Induktionskochzonen und -kochbereiche, Strahlungskochzonen, feste Kochplatten)	—	Elektrizität, induziertes Magnetfeld	
Für runde Kochzonen oder -bereiche: Durchmesser der Nutzfläche pro elektrisch beheizter Kochzone, auf die nächsten 5 mm gerundet	∅	185	mm
Für nicht runde Kochzonen oder -bereiche: Länge und Breite der Nutzfläche pro elektrisch beheizter Kochzone- oder bereich, auf die nächsten 5 mm gerundet	L, W	—	mm
Energieverbrauch pro Kochzone, berechnet pro kg	EC ^{elektrisches Kochen}	193,6	Wh/kg
Energieverbrauch für das Kochfeld, berechnet pro kg	EC ^{elektrisches Kochfeld}	193,6	Wh/kg

Erfüllt die Anforderung der Richtlinien des Rates:

VERORDNUNG DER KOMMISSION (EU) Nr. 66/2014 vom 14. Januar 2014 und Änderung der VERORDNUNG DER KOMMISSION (EU) 2016/2282 Durchführungsrichtlinie 2009/125/EC des Europäischen Parlaments und des Rates im Hinblick auf die Ökodesign-Anforderungen für Haushaltsbacköfen, -kochfelder und -Dunstabzugshauben

Prüfvorschrift:

Norm: (EC) No 66/2014;
 EN 60350-2:2013+A11:2014

Um Verbraucherinformationen über die Art und Weise der Installation, der Bedienung und der Wartung des Produktes, WEEE-Informationen und sonstige für Benutzer wichtige Informationen zu erhalten, um die Gesamtumweltbelastungen (z.B. Energieverbrauch) des Kochvorgangs zu reduzieren, lesen Sie bitte die mit der Verpackung gelieferte Bedienungsanleitung.

Mode d'emploi – Français

CONSIGNES DE SÉCURITÉ

Avant d'utiliser l'appareil, lisez toutes les consignes suivantes pour éviter des blessures et des dommages, et pour optimiser les performances de votre appareil. Conservez cette notice d'utilisation dans un endroit sûr. Si vous donnez ou transférez cet appareil à un tiers, veillez à lui remettre également cette notice d'utilisation.

En cas de détérioration due au non-respect par l'utilisateur des instructions de cette notice d'utilisation, la garantie est annulée. Le fabricant/importateur rejette toute responsabilité en cas de dommages dus au non-respect des instructions de la notice d'utilisation, à un usage négligent ou à l'usage non conforme aux exigences de cette notice d'utilisation.

1. Cet appareil peut être utilisé par des enfants âgés de 8 ans et plus et les personnes ayant des capacités physiques, sensorielles ou mentales, ou un manque d'expérience et de connaissances si elles ont été formées et encadrées pour l'utilisation de cet appareil en toute sécurité et de comprendre la risques impliqués.
2. Les enfants ne doivent pas jouer avec l'appareil.
3. Le nettoyage et la maintenance ne doivent pas être réalisés par les enfants sauf s'ils sont âgés de 8 ans et plus et s'ils sont supervisés.
4. Gardez l'appareil et son câble hors de la portée des enfants de moins de 8 ans.
5. Si le câble d'alimentation est endommagé, il doit être remplacé par le fabricant, son service après vente ou des personnes de qualification similaire afin d'éviter un danger.
6. Les appareils ne sont pas destinés à être mis en fonctionnement au moyen d'une minuterie extérieure ou par un système de commande à distance séparé.
7. Cet appareil est conçu pour être utilisé dans les ménages et dans les lieux similaires notamment: Les cuisines du personnel dans les magasins, les bureaux et autres lieux de service; Les fermes; par des clients dans des hôtels, des motels et autres types d'environnement résidentiel; en plus des environnements du type chambre d'hôte.
8. Avant d'insérer la fiche de l'appareil dans une prise secteur, vérifiez que la tension et la fréquence du secteur correspondent aux spécifications indiquées sur la plaque signalétique.
9. Débranchez la fiche électrique de la prise électrique quand l'appareil n'est pas utilisé et avant de le nettoyer.
10. Branchez l'appareil sur une prise raccordée à la terre.
11. Veillez à ce que le cordon d'alimentation ne pende pas sur des arêtes coupantes et maintenez-le éloigné des objets chauds et des flammes nues.
12. N'immergez jamais l'appareil ou sa fiche dans de l'eau ni dans aucun autre liquide. Cela peut provoquer un choc électrique !
13. Pour débrancher la fiche de la prise, saisissez la fiche et tirez-la hors de la prise. Ne tirez pas sur le cordon d'alimentation.
14. Ne touchez pas l'appareil s'il tombe dans de l'eau. Débranchez la fiche de la prise électrique, éteignez l'appareil et rapportez-le au centre de réparation agréé pour le faire réparer.
15. Ne branchez pas et ne débranchez pas l'appareil de la prise électrique avec les mains mouillées.
16. N'essayez pas d'ouvrir le boîtier de l'appareil ni de réparer l'appareil vous-même. Cela peut provoquer un choc électrique.
17. Ne laissez jamais l'appareil sans surveillance quand il est en fonctionnement.
18. Cet appareil n'est pas conçu pour un usage commercial.
19. N'utilisez pas cet appareil à un usage autre que celui pour lequel il a été conçu.
20. N'enroulez pas le cordon d'alimentation autour de l'appareil et ne le pliez pas.
21. Placez l'appareil sur une surface horizontale et stable, de laquelle il ne peut pas tomber.



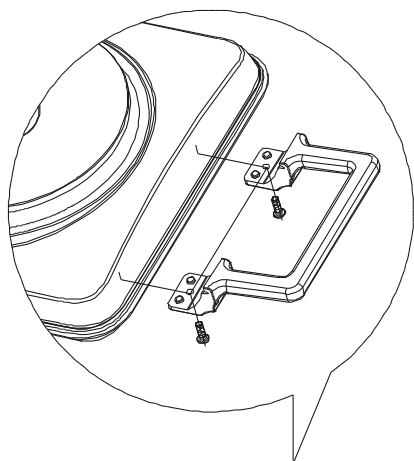
22. Attention, surface chaude.

AVERTISSEMENT !! Ne touchez pas les surfaces de l'appareil pendant l'utilisation. La température des surfaces accessibles peut être élevée quand l'appareil est en fonctionnement.

23. Pour obtenir de plus amples instructions concernant le nettoyage, reportez-vous au paragraphe ci-dessous du mode d'emploi.



1. Plaque de cuisson
2. Voyant indicateur
3. Boulon de contrôle de température réglable
4. Poignées



Assemblage : Assemblez les deux poignées des deux côtés de l'appareil. Fixez-les avec les quatre vis fournies avec les poignées. Voir l'illustration ci-dessus.

VOTRE PLAQUE ÉLECTRIQUE

Avant d'utiliser votre plaque de cuisson pour la première fois, régler la plaque au point de réglage le plus élevé (MAX) pendant 3 à 5 minutes. Vous devez le faire lorsqu'aucun ustensile de cuisine n'est posé sur la plaque de cuisson.

1. Placez la plaque électrique sur une surface plane, sèche et qui résiste à la chaleur.
2. Tournez le bouton de réglage de la température sur la position « OFF ».
3. Branchez le cordon dans la prise.
4. Tournez le bouton de réglage de la température sur la position « MAX », l'appareil se met en marche.
5. Vous pouvez aussi positionner le bouton de réglage sur le réglage désiré pendant la cuisson. Le témoin lumineux s'éteint une fois que l'huile a atteint la température.
6. L'élément chauffant commencera à chauffer immédiatement. NE touchez PAS les surfaces en métal pendant l'utilisation car elles seront chaudes.
7. Lorsque l'appareil est hors d'usage, débranchez le cordon de la prise murale et laissez refroidir.

ATTENTION

N'utilisez pas de casseroles instables et qui se renversent facilement. Utilisez des casseroles à fond plat afin d'assurer un contact plein avec la plaque chauffante pour une efficacité de chauffe maximum. Pour une performance de longue durée, évitez de faire tomber des objets sur la plaque chauffante.

Lorsque vous utilisez cette plaque électrique pour la première fois, il peut y avoir de la fumée, ceci est normal et ne constitue pas un danger.

Utilisez exclusivement des récipients en céramique, en aluminium ou en acier. **Ne pas utiliser les récipients en verre !**

COMMENT ENTRETENIR VOTRE PLAQUE ÉLECTRIQUE

Débranchez toujours l'unité et laissez-la refroidir avant de la nettoyer. Ne jamais immerger dans l'eau.

Nettoyez la plaque chauffante à l'aide d'un chiffon doux et humide ou d'un nettoyant non-abrasif. Essuyez pour sécher.

DONNÉES TECHNIQUES

Voltage de fonctionnement: 220-240V ~ 50-60Hz

Puissance: 1500W

GARANTIE ET SERVICE APRÈS-VENTE

Nos appareils sont soumis à un contrôle de qualité strict avant d'être livrés. Si l'appareil a toutefois été endommagé lors de la production ou du transport en dépit des soins que nous lui donnons, retournez l'appareil au vendeur.

Nous offrons une garantie de 2 ans pour l'appareil acheté à partir de la date de vente. En cas de produit défectueux, vous pouvez retourner directement au point de vente.

Les défauts dus à une utilisation non conforme de l'appareil et les dommages dus à une intervention ou réparation faite par une tierce personne ou dus à l'installation de pièces qui ne sont pas d'origine ne sont pas couverts par cette garantie. Conservez toujours votre reçu, car sans celui-ci vous ne pourrez réclamer aucune sorte de garantie.

Les dommages causés par le non respect des instructions de ce manuel rendront la garantie caduque, nous déclinons toute responsabilité en cas de dommages indirects. Nous déclinons toute responsabilité en cas de dégâts matériels ou de dommages corporels causés par une utilisation inappropriée ou si les instructions de sécurité n'ont pas été convenablement observées. Si les accessoires sont endommagés, cela ne signifie pas que toute la machine sera remplacée gratuitement. Dans de tels cas, veuillez contacter notre assistance. Des pièces brisées en verre ou en plastique sont toujours sujettes à des frais. Les défauts des consommables ou des pièces susceptibles de s'user, ainsi que le nettoyage, l'entretien, réparation ou les frais d'expédition et de transport à destination et au départ de tout lieu de réparation. Desdites pièces ne sont pas couverts par la garantie et doivent donc être payés.



Le symbole de la poubelle barrée signifie que ce produit ne peut pas être éliminé avec les déchets ménagers usuels. Les équipements électroniques et électriques non compris dans le processus de tri sélectif sont potentiellement dangereux pour l'environnement et la santé humaine en raison de la présence de substances dangereuses. Veuillez les éliminer de manière responsable dans des centres approuvés de traitement ou recyclage des déchets.

OTTO'S AG

Wassermatte 3

6210 Sursee

Switzerland

Information ERP (FR)

Le fournisseur : **OTTO'S AG**
Wassermatte 3
6210 Sursee
Switzerland

Déclare que le produit détaillé ci-dessous :

Informations concernant les plaques de cuisson électriques à usage domestique

	Symbole	Valeur	Unité
Identification du modèle	—	HP-116026.4	
Type de plaque de cuisson	—	Électrique	
Nombre de zones de cuisson et /ou surfaces	—	1	
Technologie de chauffage (zones et surfaces de cuisson par induction, zones de cuisson par chaleur rayonnante, plaques fixes).	—	Électricité, champ magnétique induit	
Pour les zones ou surfaces de cuisson circulaires : diamètre de surface utile par zone de cuisson électrique et chauffante, arrondi à 5 mm près	∅	185	mm
Pour les zones ou surfaces de cuisson non circulaires : longueur et largeur de la surface utile par zone ou surface de cuisson chauffée à l'électricité, arrondies à 5 mm près	L, W	—	mm
Consommation d'énergie par zone ou surface de cuisson calculée par kg	EC _{cuisson électrique}	193,6	Wh/kg
Consommation d'énergie de la plaque calculée par kg	EC _{cuisson électrique}	193,6	Wh/kg

Satisfait aux exigences des directives du Conseil :

RÈGLEMENT (UE) N° 66/2014 DE LA COMMISSION du 14 janvier 2014 et modifiant le RÈGLEMENT (UE) 2016/2282 DE LA COMMISSION complétant la directive 2009/125/EC du Parlement européen et du Conseil en ce qui concerne les exigences en matière d'éco-conception des fours, des plaques de cuisson et des hottes domestiques.

Spécifications du test :

Normes: (CE) No 66/2014;
EN 60350-2:2013+A11:2014

En ce qui concerne les informations pour les consommateurs sur la façon d'installer, d'utiliser et d'entretenir le produit, les informations WEEE et autres les informations pertinentes pour les utilisateurs afin de réduire l'impact environnemental total (par exemple, l'utilisation d'énergie) du processus de cuisson, vérifiez le mode d'emploi fourni avec l'emballage.

ISTRUZIONI DI SICUREZZA

Prima dell'uso, accertarsi di aver letto tutte le istruzioni riportate di seguito per evitare lesioni o danni e ottenere i migliori risultati dall'apparecchio. Conservare questo manuale in un luogo sicuro. In caso di passaggio di proprietà dell'apparecchio, includere anche questo manuale di istruzioni.

In caso di danni causati dal mancato rispetto delle istruzioni riportate in questo manuale, la garanzia sarà annullata. Il costruttore/importatore declina ogni responsabilità per danni causati dal mancato rispetto del manuale o da un uso negligente o non conforme con i requisiti riportati in questo manuale.

1. Questo apparecchio può essere usato da bambini di età superiore a 8 anni e da persone con ridotte capacità fisiche, sensoriali o mentali o prive di esperienza o conoscenza, solo se supervisionati o istruiti sull'uso sicuro dell'apparecchio e se comprendono i rischi correlati.
2. I bambini non devono giocare con l'apparecchio.
3. Le operazioni di pulizia e manutenzione ordinaria non devono essere effettuate da bambini a meno che non abbiano almeno 8 anni e siano supervisionati.
4. Tenere l'apparecchio e il cavo di alimentazione fuori dalla portata dei bambini di età inferiore a 8 anni.
5. Per motivi di sicurezza, se il cavo di alimentazione è danneggiato deve essere sostituito dal fabbricante, dal suo centro di assistenza o da un tecnico qualificato.
6. Questo apparecchio non è progettato per essere attivato tramite timer esterni o telecomandi separati.
7. Questo apparecchio è destinato all'ambito domestico e ad altri usi analoghi, ad esempio: cucine riservate al personale di negozi, uffici o altri ambienti professionali; case coloniche; stanze di alberghi, motel e altri edifici residenziali; camere in affitto e altri ambienti analoghi.
8. Prima di collegare la spina alla presa di corrente, verificare che il voltaggio e la frequenza siano conformi alle specifiche riportate sulla targa dell'apparecchio.
9. Scollegare la spina dalla presa di corrente quando l'apparecchio non è in uso e prima di pulirlo.
10. Collegare l'apparecchio esclusivamente a una presa di corrente dotata di messa a terra.
11. Assicurarsi che il cavo di alimentazione non penda da bordi appuntiti e tenerlo lontano da oggetti caldi e fiamme libere.
12. Non immergere l'apparecchio o la spina in acqua o altri liquidi. Pericolo di morte a causa delle scosse elettriche!
13. Per scollegare la spina dalla presa di corrente, tirare la spina e non il cavo.
14. Non toccare l'apparecchio se è caduto nell'acqua. Scollegare la spina dalla presa di corrente, spegnere l'apparecchio e inviarlo a un centro di assistenza autorizzato per la riparazione.
15. Non collegare o scollegare l'apparecchio dalla presa di corrente con le mani bagnate.
16. Non tentare mai di aprire l'involucro dell'apparecchio o di riparare l'apparecchio per evitare il rischio di scossa elettrica.
17. Non lasciare mai l'apparecchio incustodito quando è in funzione.
18. Questo apparecchio non è progettato per l'uso commerciale.
19. Non usare l'apparecchio per scopi diversi da quelli previsti.
20. Non avvolgere il cavo intorno all'apparecchio e non piegarlo.
21. Collocare l'apparecchio su una superficie stabile e piana da cui non possa cadere.



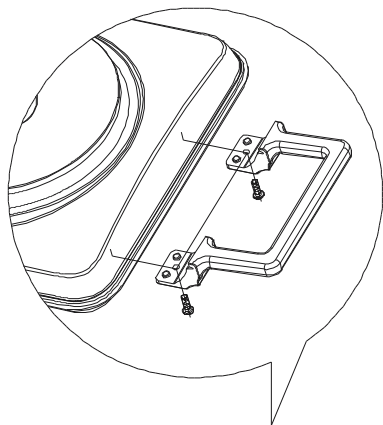
22. **Attenzione! Superficie calda.**

AVVERTENZA! Non toccare la superficie mentre l'apparecchio è in funzione. La temperatura delle superfici accessibili può essere elevata quando l'apparecchio è in funzione

23. Per le istruzioni relative alla pulizia, consultare il seguente paragrafo del manuale.



1. Piastra di cottura
2. Indicatore luminoso
3. Manopola di controllo della temperatura
4. Impugnature



Assemblaggio: fissare le due impugnature ai lati dell'apparecchio con le quattro viti fornite, come illustrato in figura.

UTILIZZO DELL'APPARECCHIO

Prima di usare l'apparecchio per la prima volta, impostare la temperatura al livello massimo (MAX) per 3-5 minuti. Durante questa operazione, non posizionare alcun utensile di cottura sulle piastre.

1. Posizionare l'apparecchio su una superficie piana, asciutta e resistente al calore.
2. Portare la manopola di controllo della temperatura in posizione "OFF".
3. Collegare il cavo di alimentazione a una presa di corrente.
4. Portare la manopola di controllo della temperatura in posizione "MAX"; l'apparecchio si avvierà.
5. È possibile regolare la temperatura al livello desiderato durante la cottura. L'indicatore luminoso sulla parte anteriore dell'apparecchio si spegnerà quando la piastra raggiunge la temperatura impostata.
6. L'elemento riscaldante si attiverà immediatamente. Non toccare l'apparecchio durante l'uso, perché le superfici metalliche saranno molto calde.
7. Quando l'apparecchio non è in uso, scollegarlo dalla presa di corrente e attendere che si raffreddi completamente.

ATTENZIONE

Non usare pentole instabili o che si rovesciano facilmente. Usare pentole con fondo piatto per assicurare il completo contatto con la piastra e la massima efficienza di riscaldamento.

Per garantire prestazioni durature, evitare di far cadere oggetti sulla piastra.

Al primo utilizzo, la piastra potrebbe emettere del fumo; è un fenomeno normale.

Usare esclusivamente contenitori in acciaio inox, alluminio o ceramica. **Non usare contenitori in vetro!**

MANUTENZIONE DELLA PIASTRA ELETTRICA

Scollegare l'apparecchio dalla presa di corrente e attendere che si raffreddi prima di pulirlo. Non immergerlo in acqua.

Pulire la piastra con un panno morbido e umido e asciugarla.

DATI TECNICI

Voltaggio di esercizio: 220-240V ~ 50-60Hz

Consumo di energia: 1500W

GARANZIA E SERVIZIO DI ASSISTENZA

Prima della fornitura, i nostri apparecchi vengono sottoposti ad un severo controllo di qualità. Se, nonostante la massima cura, si sono verificati danni durante la produzione o il trasporto, si prega di restituire l'apparecchio al rivenditore.

Concediamo 2 anni di garanzia sull'apparecchio acquistato; il periodo di garanzia inizia dal giorno dell'acquisto. Se il prodotto è difettoso, rivolgersi al punto vendita.

I difetti derivanti da un uso scorretto dell'apparecchio e le malfunzioni dovute all'intervento o alla riparazione da parte di terzi o alla sostituzione di componenti con ricambi non originali non sono coperti da questa garanzia. Conservare sempre lo scontrino, senza il quale non è possibile far valere la garanzia. I danni dovuti al non rispetto del manuale di istruzioni rendono nulla la garanzia; se ciò porta a conseguenti danni non potremmo essere ritenuti responsabili. Decliniamo inoltre qualsiasi responsabilità per eventuali danni o lesioni personali causati da un uso improprio o in caso di mancata aderenza al manuale di istruzioni. Eventuali danni agli accessori non implicano la sostituzione gratuita dell'intero apparecchio. In tal caso, contattare il reparto di assistenza. La rottura di componenti in vetro o plastica è sempre soggetta a un costo. I difetti ai componenti di consumo o a componenti soggetti a usura, compresa la pulizia, manutenzione, sostituzione o le spese di spedizione e di trasporto verso il luogo di riparazione e ritorno. degli stessi, non sono coperti dalla garanzia e saranno soggetti a un costo.



Il simbolo del cassonetto barrato riportato sull'apparecchiatura indica che questo prodotto non deve essere smaltito con i normali rifiuti domestici. I dispositivi elettronici ed elettrici non inclusi in un processo di smistamento sono potenzialmente pericolosi per l'ambiente e la salute umana a causa della presenza di sostanze pericolose. Si prega di smaltire in modo responsabile presso centri idonei di raccolta differenziata.

OTTO'S AG

Wassermatte 3

6210 Sursee

Switzerland

Informazioni ERP (IT)

Il fornitore: **OTTO'S AG**
Wassermatte 3
6210 Sursee
Switzerland

dichiara che il prodotto descritto di seguito

Informazioni relative ai piani cottura elettrici per uso domestico

	Simbolo	Valore	Unità di misura
Identificativo del modello	—	HP-116026.4	
Tipologia di piano cottura	—	Elettrico	
Numero di zone e/o aree di cottura	—	1	
Tecnologia di riscaldamento (zone di cottura e aree di cottura a induzione, zone di cottura radianti, piastre metalliche)	—	Elettricità, campo magnetico indotto	
Per le zone o le aree di cottura circolari: diametro della superficie utile per ciascuna zona di cottura elettrica, arrotondata ai 5 mm più vicini	∅	185	mm
Per le zone o le aree di cottura non circolari: lunghezza e larghezza della superficie utile per ciascuna zona di cottura elettrica, arrotondata ai 5 mm più vicini	L, W	—	mm
Consumo energetico per zona o area di cottura calcolato per kg	EC _{electric cooking}	193,6	Wh/kg
Consumo energetico del piano cottura calcolato per kg	EC _{electric hob}	193,6	Wh/kg

è conforme ai requisiti fissati dalle seguenti direttive:

REGOLAMENTO (UE) N. 66/2014 DELLA COMMISSIONE del 14 gennaio 2014, recante modifica del REGOLAMENTO (UE) n. 2016/2282 DELLA COMMISSIONE recante modalità di applicazione della direttiva 2009/125/CE del Parlamento europeo e del Consiglio in merito alle specifiche per la progettazione ecocompatibile di forni, piani cottura e cappe da cucina per uso domestico

Specifiche del test

Standard: (EC) No 66/2014;
EN 60350-2:2013+A11:2014

Per le informazioni ai consumatori relative all'installazione, all'uso e alla manutenzione del prodotto, le informazioni RAEE e le informazioni rilevanti per gli utenti al fine di ridurre l'impatto ambientale totale (ad. es il consumo di energia) del processo di cottura, consultare il manuale di istruzioni allegato nell'imballaggio.