

emerio[®]

MC-126196



Multi Chopper (EN)
Multi-Zerkleinerer (DE)
Multihackare (SE)
Universele hakmolen (NL)
Monitoimisilppuri (FI)
Multikutter (NOR)
Trådløs multihakker (DK)

CE

Content – Inhalt – Innehåll – Inhoud – Pitoisuus – Innhold – Indhold

Instruction manual – English	- 2 -
Bedienungsanleitung – German	- 7 -
Bruksanvisning – Swedish	- 13 -
Gebruiksaanwijzing – Dutch	- 19 -
Käyttöopas – Finnish	- 25 -
Brukermanual – Norwegian	- 31 -
Brugsanvisning – Danish.....	- 36 -

SAFETY INSTRUCTIONS

Before use make sure to read all of the below instructions in order to avoid injury or damage, and to get the best results from the appliance. Make sure to keep this manual in a safe place. If you give or transfer this appliance to someone else make sure to also include this manual.

In case of damage caused by user failing to follow the instructions in this manual the warranty will be void. The manufacturer/importer accepts no liability for damages caused by failure to follow the manual, a negligent use or use not in accordance with the requirements of this manual.

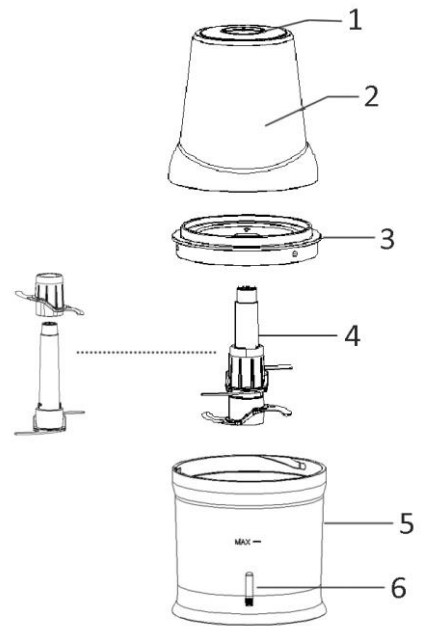
1. Warning: Potential risk of injuries from misuse.
2. Always disconnect the appliance from the supply if it is left unattended and before assembling, disassembling or cleaning.
3. This appliance shall not be used by children. Keep the appliance and its cord out of reach of children.
4. Appliances can be used by persons with reduced physical, sensory or mental capabilities or lack of experience and knowledge if they have been given supervision or instruction concerning use of the appliance in a safe way and if they understand the hazards involved.
5. Children shall not play with the appliance.
6. If the supply cord is damaged, it must be replaced by the manufacturer, its service agent or similarly qualified persons in order to avoid a hazard.
7. Switch off the appliance and disconnect from supply before changing accessories or approaching parts that move in use.

8. Care shall be taken when handling the sharp cutting blades, emptying the bowl and during cleaning.
9. Before inserting the plug into the mains socket, please check that the voltage and frequency comply with the specifications on the rating label.
10. Disconnect the mains plug from the socket when the appliance is not in use and before cleaning.
11. Ensure that the mains cable is not hung over sharp edges and keep it away from hot objects and open flames.
12. Do not immerse the appliance or the mains plug in water or other liquids. There is danger to life due to electric shock!
13. Do not plug or unplug the appliance from the electrical outlet with a wet hand.
14. Children are unable to recognize the hazards associated with incorrect handling of electrical appliances. Therefore, children should never use electric household appliances unsupervised.
15. This appliance is not designed for commercial use.
16. Do not use the appliance for other than intended use.
17. Always unplug the appliance immediately after use. To unplug the cord by grasping the plug, do not pull on the cord.
18. Ensure fingers are kept well away from moving parts.
19. Do not use the multi chopper when it is empty.
20. Never attempt to take food or liquid into the Jar when the blade is moving. Always wait until the blade stops completely.
21. Do not immerse the Motor Unit into water or under a tap or in a dishwasher.
22. Do not let cord hang over edge of table or hot surface.

23. Do not use outdoors.
24. Regarding the instructions for cleaning the surfaces which come in contact with food and operating times, please refer to the below paragraph of the manual.
25. Do not use the machine without the lid.
26. Do not use the machine in high temperature environment.

GENERAL DESCRIPTION

1. On/off button
2. Motor unit
3. Jar lid
4. Blade assembly
5. Jar
6. Blade support

**BEFORE USE**

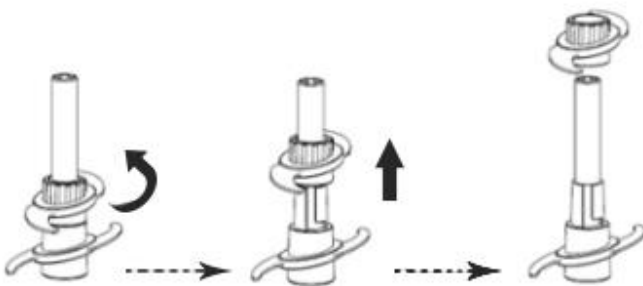
1. Remove the appliance from the packaging.
2. Take care when handling sharp blades.
3. Clean the appliance as described in section "CLEANING AND MAINTENANCE".

USE

1. Attach the blade assembly onto blade support in the jar and pour in the food to be chopped. Never exceed the MAX line indicated on the jar. Hard food must be cut into small pieces (about 2cm). Otherwise, the motor may block.

Note: This blade assembly is equipped with two sets of blades. Rotate the upper set of blades anti-clockwise, you can separate the two sets of blades. You can use either one set or two sets of blades when processing food. Check and tighten the upper set of blades before use if two sets of blades are applied.

Caution: Handle the blades with care! Only touch the plastic part when separate or assemble the two sets of blades.



2. Place and rotate the jar lid onto the jar (note the bulge and groove). Place the motor unit onto the jar lid. Make sure the edge of the motor unit and the jar lid is fully aligned.
3. Put the plug into an appropriate power outlet. Press the on/off button for processing. The appliance only works when the on/off button is pressed.
4. After use, take out the plug from the power outlet. Make sure the blades stop rotating completely before removing the motor unit, jar lid and blade assembly.

Note:

- Always make sure the motor unit is in its place; otherwise, the unit will not function.
- Do not operate for more than 1 minute at a time. Stop and cool for 2 minutes then resume.
- Please make sure the appliance rest more than 2 minutes between any two operations. After working 3 cycles, the unit has to stop 15 minutes to wait the main engine to cool down.

- This product cannot chop hard things, such as meat with bones, soya bean, pepper, coffee bean, ice cubes and freezing food.

CHOPPING GUIDE

Food Type	Preparation hints
Fruits and vegetables	Cut into small pieces (20x20x50mm). Process up to 100g for several seconds until the desired chop/puree is reached.
Nuts	Process up to 100g for several seconds until the desired chop is reached.
Meat	Cut into small pieces (20x20x50mm). Process up to 60g for several seconds until the desired chop is reached.

CLEANING AND MAINTENANCE

1. Unplug the appliance and remove motor unit.
2. Wash the jar, jar lid and blade assembly in warm soapy water. Rinse and try them thoroughly before use.
3. The jar, jar lid and blade assembly are dishwasher-safe.
4. Wipe the motor unit with a damp cloth and then dry it thoroughly. Never immerse it in water for cleaning as electrical shock may occur.

Caution: Blade is every sharp, handle with care.

TECHNICAL DATA

Operating voltage: 220-240V ~ 50-60Hz

Power consumption: 400W

GUARANTEE AND CUSTOMER SERVICE

Before delivery our devices are subjected to rigorous quality control. If, despite all care, damage has occurred during production or transportation, please return the device to your dealer. In addition to statutory legal rights, the purchaser has an option to claim under the terms of the following guarantee:

For the purchased device we provide 2 years guarantee, commencing from the day of sale. If you have a defective product, you can directly go back to the point of purchase.

Defects which arise due to improper handling of the device and malfunctions due to interventions and repairs by third parties or the fitting of non-original parts are not covered by this guarantee. Always keep your receipt, without the receipt you can't claim any form of warranty. Damage caused by not following the instruction manual, will lead to a void of warranty, if this results in consequential damages then we will not be liable. Neither can we hold responsible for material damage or personal injury caused by improper use or if the instruction manual are not properly executed. Damage to accessories does not mean free replacement of the whole appliance. In such case please contact our service department. Broken glass or breakage of plastic parts is always subject to a charge. Defects to consumables or parts subjected to wearing, as well as cleaning, maintenance or the replacement of said parts are not covered by the warranty and are to be paid.

ENVIRONMENT FRIENDLY DISPOSAL



Recycling – European Directive 2012/19/EU

This marking indicates that this product should not be disposed with other household wastes. To prevent possible harm to the environment or human health from uncontrolled waste disposal, recycle it responsibly to promote the sustainable reuse of material resources. To return your used device, please use the return and collection systems or contact the retailer where the product was purchased. They can take this product for environmental safe recycling.

SICHERHEITSHINWEISE

Lesen Sie vor dem Gebrauch unbedingt die nachfolgenden Anleitungen, um Verletzungen oder Beschädigungen zu vermeiden und das beste Ergebnis mit dem Gerät zu erzielen. Bewahren Sie diese Bedienungsanleitung an einem sicheren Ort auf. Wenn Sie dieses Gerät an eine andere Person weitergeben, stellen Sie sicher, dass Sie auch diese Bedienungsanleitung aushändigen.

Im Falle von Beschädigungen, die durch die Missachtung der Anleitungen in dieser Bedienungsanleitung verursacht wurden, wird die Garantie ungültig. Der Hersteller/Importeur haftet nicht für Schäden, die durch Missachtung der Bedienungsanleitung, fahrlässigen Gebrauch oder Benutzung, die nicht in Übereinstimmung mit den Anforderungen dieser Bedienungsanleitung erfolgt, verursacht wurden.

1. Warnung: Verletzungsgefahr bei Fehlgebrauch.
2. Trennen Sie das Gerät immer von der Stromversorgung, wenn es unbeaufsichtigt bleibt und vor Zusammenbau, Demontage oder Reinigung.
3. Dieses Gerät darf nicht von Kindern benutzt werden. Halten Sie das Gerät und das Netzkabel außerhalb der Reichweite von Kindern.
4. Geräte können von Personen mit eingeschränkten körperlichen, sensorischen oder geistigen Fähigkeiten oder fehlenden Erfahrungen und Kenntnissen verwendet werden, wenn sie beim Gebrauch des Geräts beaufsichtigt werden oder im sicheren Umgang damit unterwiesen wurden und die damit verbundenen Gefahren verstehen.

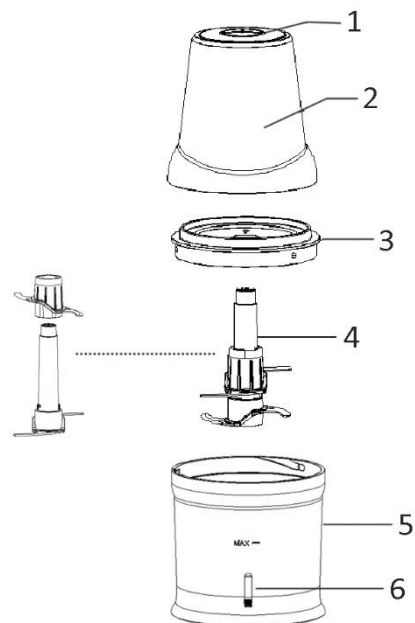
5. Kinder dürfen nicht mit dem Gerät spielen.
6. Wenn das Netzkabel beschädigt ist, muss es vom Hersteller, seinem Kundendienst oder ähnlich qualifizierten Personen ausgetauscht werden, um eine Gefährdung zu vermeiden.
7. Schalten Sie das Gerät aus und trennen Sie es von der Stromversorgung, bevor Sie Zubehörteile austauschen oder sich Teilen nähern, die sich im Gebrauch bewegen.
8. Geben Sie beim Leeren des Bechers und der Reinigung besonders auf die scharfen Schneidemesser acht.
9. Bevor Sie den Stecker mit der Netzsteckdose verbinden, prüfen Sie bitte, ob die Spannung und die Frequenz mit den Angaben auf dem Typenschild übereinstimmen.
10. Ziehen Sie den Netzstecker aus der Steckdose, wenn das Gerät nicht benutzt und bevor es gereinigt wird.
11. Achten Sie darauf, dass das Netzkabel nicht über scharfe Kanten hängt und halten Sie es von heißen Objekten und offenen Flammen fern.
12. Tauchen Sie das Gerät oder den Netzstecker nicht in Wasser oder andere Flüssigkeiten. Es besteht Lebensgefahr aufgrund von Stromschlag!
13. Den Netzstecker des Gerätes nicht mit einer nassen Hand aus der Steckdose ziehen oder mit der Steckdose verbinden.
14. Kinder sind sich der Gefahren, die mit der falschen Handhabung von elektrischen Geräten verbunden sind, nicht bewusst. Aus diesem Grund sollten Kinder niemals unbeaufsichtigt elektrische Geräte benutzen.
15. Dieses Gerät ist nicht für den gewerblichen Gebrauch konzipiert.
16. Verwenden Sie das Gerät nur zu seinem

bestimmungsgemäßen Zweck.

17. Stecken Sie das Gerät nach jeder Verwendung aus. Greifen Sie beim Ausstrecken den Stecker und ziehen Sie nicht am Kabel.
18. Halten Sie die Finger von bewegenden Teilen fern.
19. Verwenden Sie den Multi-Zerkleinerer nicht, wenn er leer ist.
20. Geben Sie niemals Lebensmittel oder Flüssigkeiten in den Becher, solange sich die Klingen bewegen. Warten Sie immer, bis die Klingen vollständig stillstehen.
21. Tauchen Sie die Motoreinheit nicht in Wasser, halten Sie sie nicht unter einen Wasserhahn und legen Sie sie nicht in einen Geschirrspüler.
22. Das Kabel darf nicht über eine Tischkante oder einer heißen Oberfläche hängen.
23. Nicht im Freien verwenden.
24. Bitte lesen Sie den unten stehenden Abschnitt der Bedienungsanleitung, um Anleitungen in Bezug auf die Reinigung der Flächen, die mit Lebensmitteln in Berührung kommen, und die Betriebsdauer zu erhalten.
25. Benutzen Sie das Gerät nicht ohne Deckel.
26. Verwenden Sie das Gerät nicht in Umgebungen mit hohen Temperaturen.

ALLGEMEINEBESCHREIBUNG

1. Taste Ein/Aus
2. Antriebsmotor
3. Behälterdeckel
4. Messereinsatz
5. Behälter
6. Lager

**VOR GEBRAUCH**

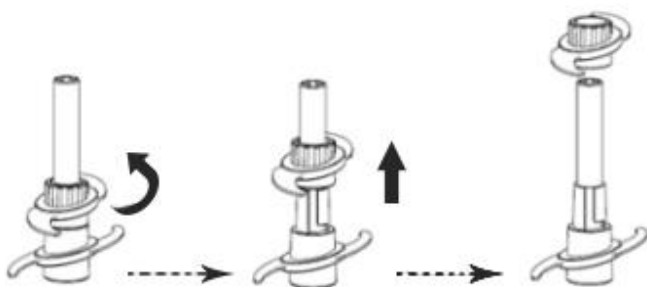
1. Nehmen Sie das Gerät aus der Verpackung.
2. Vorsicht beim Umgang mit scharfen Klingen.
3. Reinigen Sie das Gerät wie im Kapitel „REINIGUNG UND WARTUNG“ beschrieben.

BENUTZUNG

1. Messereinsatz auf das Lager im Behälter aufsetzen und die zu zerkleinernden Zutaten einfüllen. Die MAX-Linie am Behälter nie überschreiten. Feste Zutaten müssen in kleine Stücke (etwa 2 cm) zerteilt werden. Andernfalls besteht die Gefahr, dass der Antriebsmotor blockiert.

Hinweis: Dieser Messereinsatz ist mit zwei Messern ausgestattet. Wenn das obere Messer gegen den Uhrzeigersinn gedreht wird, kann es vom Einsatz abgenommen werden. Für die Verarbeitung kann eines der beiden Messer oder beide Messer nach Belieben verwendet werden. Wenn beide Messer verwendet werden sollen, kontrollieren, ob das obere Messer fest montiert ist.

Vorsicht: Vorsichtig mit den Messern umgehen! Beim Abnehmen oder Anbringen der Messer immer nur den Kunststoffteil anfassen.



2. Den Deckel auf den Behälter aufschrauben (auf die Verjüngung und Erhöhung achten). Den Antriebsmotor auf den Behälterdeckel aufsetzen. Darauf achten, dass die Kante des Antriebsmotors und der Behälterdeckel nicht verkantet sind.
3. Den Netzstecker an eine geeignete Steckdose anschließen. Zum Zerkleinern den Ein-/Aus-Schalter drücken. Das Gerät funktioniert nur, solange der Ein-/Aus-Schalter gedrückt wird.
4. Nach dem Gebrauch den Netzstecker ziehen. Vor dem Abnehmen des Antriebsmotors, des Behälterdeckels und der Messer darauf achten, dass die Messer bis zum Stillstand ausgelaufen sind.

Hinweis:

- Immer darauf achten, dass der Antriebsmotor fest in Position sitzt; andernfalls funktioniert der Zerkleinerer nicht.
- Nicht länger als 1 Minute ununterbrochen anwenden. Stoppen und 2 Minuten abkühlen lassen, bevor Sie fortfahren.
- Bitte achten Sie darauf, dass das Gerät zwischen zwei Arbeitsgängen länger als 2 Minuten ruhen muss. Nach 3 Arbeitszyklen muss das Gerät 15 Minuten ruhen, damit der Motor abkühlen kann.
- Dieses Produkt kann keine harten Gegenstände wie Fleisch mit Knochen, Sojabohnen, Pfeffer, Kaffeebohnen, Eiswürfel und gefrorene Lebensmittel zerkleinern.

TIPPS FÜR DAS ZERKLEINERN

Zutaten	Zubereitungstipps
Obst und Gemüse	In kleine Stücke (20 x 20 x 50 mm) zerteilen. Mehrere Sekunden lang bis zu 100 g zerkleinern, bis die gewünschte Konsistenz erreicht ist.
Nüsse	Mehrere Sekunden lang bis zu 100 g zermahlen, bis die gewünschte Konsistenz erreicht ist.
Fleisch	In kleine Stücke (20 x 20 x 50 mm) zerteilen. Mehrere Sekunden lang bis zu 60 g zerkleinern, bis die gewünschte Konsistenz erreicht ist.

REINIGUNG UND WARTUNG

1. Den Netzstecker ziehen und den Antriebsmotor abnehmen.
2. Den Behälter, Behälterdeckel und die Messer in warmer Seifenlauge abwaschen. Vor dem Gebrauch klarspülen und abtrocknen.
3. Der Behälter, Behälterdeckel und die Messer sind spülmaschinenfest.
4. Den Antriebsmotor mit einem feuchten Lappen abwischen und anschließend gründlich trocknen. Zum Reinigen nie in Wasser eintauchen, denn dies kann Stromschläge hervorrufen.

Vorsicht: Die Messer sind sehr scharf, sehr vorsichtig handhaben.

TECHNISCHE DATEN

Betriebsspannung: 220-240V ~ 50-60Hz

Leistungsaufnahme: 400W

GARANTIE UND KUNDENSERVICE

Vor der Lieferung werden unsere Geräte einer strengen Qualitätskontrolle unterzogen. Wenn, trotz aller Sorgfalt, während der Produktion oder dem Transport Beschädigungen aufgetreten sind, senden Sie das Gerät zurück an den Händler. Zusätzlich zu den gesetzlichen Rechten hat der Käufer die Option, gemäß den folgenden Bedingungen Garantie zu fordern:

Wir bieten eine 2-Jahres-Garantie für das erworbene Gerät, beginnend am Tag des Verkaufs. Wenn Sie ein defektes Produkt haben, nehmen Sie bitte direkt Kontakt mit dem Verkäufer auf.

Defekte, die aufgrund von unangemessenem Umgang mit dem Gerät entstehen und Störungen aufgrund von Eingriffen und Reparaturen Dritter oder das Montieren von nicht-Originalteilen, werden nicht von dieser Garantie abgedeckt. Die Quittung immer aufbewahren, ohne Quittung wird jegliche Garantie ausgeschlossen. Bei Schäden durch Nichteinhalten der Bedienungsanleitung erlischt die Garantie, Wir sind für daraus resultierende Folgeschäden nicht haftbar. Für Materialschäden oder Verletzungen aufgrund falscher Anwendung oder Nichtbefolgen der Sicherheitshinweise sind wir nicht haftbar. Schäden an den Zubehörteilen bedeutet nicht, dass das gesamte Gerät kostenlos ausgetauscht wird. In diesem Fall kontaktieren Sie unseren Kundendienst. Zerbrochenes Glas oder Kunststoffteile sind immer kostenpflichtig. Schäden an Verbrauchsmaterialien oder Verschleißteilen, sowie Reinigung, Wartung oder Austausch der besagten Teile werden durch die Garantie nicht abgedeckt und sind deshalb kostenpflichtig.

UMWELTGERECHTE ENTSORGUNG



Wiederverwertung – Europäischen Richtlinie 2012/19/EG

Dieses Symbol zeigt an, dass das Produkt nicht zusammen mit Haushaltsabfällen entsorgt werden darf. Um Umwelt- und Gesundheitsschäden durch unkontrollierte Abfallentsorgung zu verhindern, bitte verantwortungsbewusst entsorgen, um die nachhaltige Wiederverwertung von Ressourcen zu fördern. Nutzen Sie zur Rückgabe Ihres Altgeräts bitte die Rückgabe- und Sammelsysteme oder

wenden Sie sich an den Händler bei dem Sie dieses Gerät erworben haben. Dieser kann das Gerät umweltschonend entsorgen.

SÄKERHETSANVISNINGAR

Före användning och för att att erhålla bästa resultat från apparaten, var noga med att läsa igenom alla instruktioner nedan för att undvika skada på person eller egendom. Se till att förvara denna bruksanvisning på en säker plats. Om du ger bort eller överlåter denna apparat till någon, se till att även inkludera denna bruksanvisning.

Vid skador som orsakats av att användaren inte följer instruktionerna i denna bruksanvisning ogiltighetsförklaras garantin. Tillverkaren/importören tar inget ansvar för skador som orsakats av underlåtenhet att följa bruksanvisningen, vid en vårdslös användning eller användning som inte är i enlighet med kraven i denna bruksanvisning.

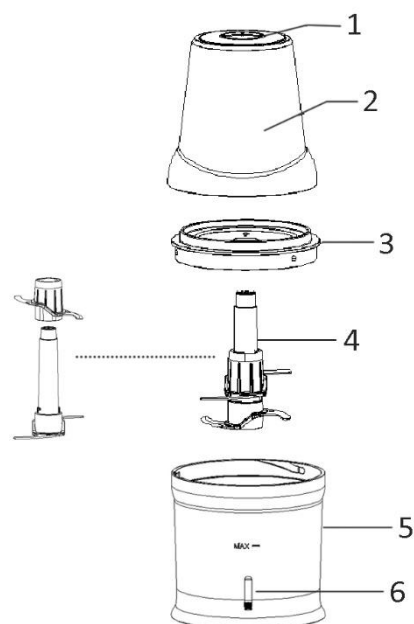
1. Varning: Potentiell risk för skador vid missbruk.
2. Koppla alltid ur apparaten från strömförsörjningen innan den lämnas obevakad och före montering, isärtagning eller rengöring.
3. Denna apparat får inte användas av barn. Håll apparaten och dess strömkabel utom räckhåll för barn.
4. Apparaterna kan användas av personer med nedsatt fysisk, sensorisk eller mental förmåga eller av personer som saknar erfarenhet och kunskap under förutsättning att de övervakas eller mottagit instruktioner för säker användning av apparaten och förstår riskerna.
5. Barn får inte leka med apparaten.
6. Om strömkabeln är skadad måste den bytas ut av tillverkaren, dess servicerepresentant eller liknande kvalificerad person för att undvika fara.

7. Stäng av apparaten och dra ut strömkontakten från eluttaget innan tillbehör byts ut och innan du närmar dig delar som är rörliga under användning.
8. Var försiktig vid hantering av de skarpa skärbladen, tömning av skålen och rengöring.
9. Innan du ansluter strömkontakten till eluttaget, kontrollera att spänningen och frekvensen överensstämmer med specifikationerna på märkplåten.
10. Dra ut strömkontakten från eluttaget när apparaten inte används och före rengöring.
11. Säkerställ att strömkabeln inte hänger över någon skarp kant och håll den borta från varma föremål och öppen eld.
12. Sänk inte ner apparaten eller strömkontakten i vatten eller någon annan vätska. Det är livsfarligt på grund av elektriska stötar!
13. Du får inte koppla in eller dra ut apparaten från eluttaget med blöta händer.
14. Barn kan inte förstå riskerna som förknippas med felaktig hantering av elektriska apparater. Därför bör barn aldrig använda elektriska hushållsapparater utan tillsyn.
15. Denna apparat är inte utvecklad för kommersiell användning.
16. Använd inte apparaten för något annat ändamål än den är avsedd för.
17. Koppla alltid ifrån apparaten omedelbart efter användning. För att koppla ifrån sladden ta tag i kontakten, dra inte i själva sladden.
18. Ha inga fingrar i närheten av rörliga delar.
19. Använd inte apparaten när den är tom.

20. Försök aldrig att lägga i mat eller vätska i skålen medan knivbladen snurrar. Vänta alltid tills knivbladen stannat helt.
21. Motordelen får aldrig sänkas ned i vatten, spolas under kranen eller diskas i diskmaskin.
22. Låt inte elsladden hänga över kanten på ett bord eller över en värmekälla.
23. Använd inte apparaten utomhus.
24. Beträffande instruktionerna för rengöring av ytor som kommer i kontakt med livsmedel och arbetstider, se nedanstående stycke i manualen.
25. Använd inte maskinen utan locket.
26. Använd inte matberedaren i miljöer med höga temperaturer.

ÖVERSIKT

1. Strömbrytare
2. Motorenhet
3. Behållarlock
4. Knivenhet
5. Behållare
6. Knivstöd



INNAN ANVÄNDNING

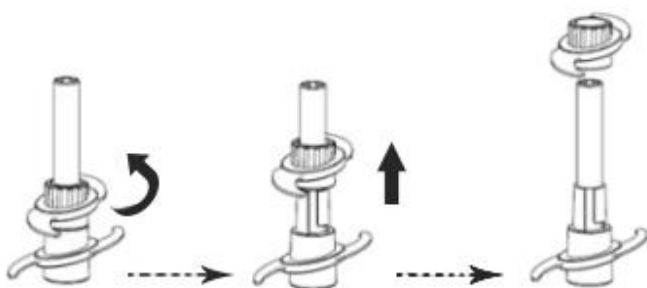
1. Ta ut apparaten från förpackningen.
2. Var försiktig när du hanterar de vassa knivbladen.
3. Rengör apparaten enligt beskrivningen i avsnittet " RENGÖRING OCH UNDERHÅLL ".

ANVÄNDNING

1. Fäst knivenheten på knivstödet i behållaren och häll i maten som skall hackas. Överskrid aldrig MAX-linjen som visas i behållaren. Hårda livsmedel måste delas i mindre bitar (ungefär 2 cm). I annat fall kan motorn blockeras.

Notera: Denna knivenhet är utrustad med två uppsättningar av knivar. Vrid den övre uppsättningen med knivar moturs och du kan separera de två uppsättningarna med knivar. Du kan använda valfri uppsättning eller båda uppsättningarna med knivar när maten behandlas. Kontrollera och dra åt den övre uppsättningen med knivar innan användning om två uppsättningar med knivar används.

Försiktighet: Hantera knivarna försiktigt! Vidrör endast plastdelarna när den två uppsättningarna med knivar monteras eller separeras.



2. Placera och vrid fast behållarens lock på behållaren (notera utbuktningarna och spåren). Placera motorenheten på behållarens lock. Se till att kanten på motorenheten och behållarens lock är helt i linje.
3. Sätt i kontakten i ett lämpligt strömuttag. Tryck på strömbrytaren för att starta processen. Apparaten arbetar endast när strömbrytaren är nedtryckt.
4. Efter användning, dra ur kontakten från strömuttaget. Se till att knivarna helt slutat rotera innan motorenheten, behållarens lock och knivenheten tas bort.

Notera:

- Se alltid till att motorenheten sitter på plats, i annat fall fungerar inte enheten.
- Kör inte mer än en minut i taget. Stoppa och låt svalna i två minuter och återuppta sedan igen.
- Se till att apparaten vilar mer än två minuter mellan två körningar. Efter tre arbetscykler måste enheten stopps och vänta 15 minuter på att motorn skall svalna.
- Den här matberedaren är inte gjord för att hacka hårda matvaror som köttben, sojaböner, pepparkorn, isbitar eller fryst mat.

HACKNINGSGUIDE

Typ av mat	Förberedsetips
Frukt och grönsaker	Dela i mindre bitar (20x20x50 mm). Behandla upp till 100 g i flera sekunder tills önskad hackning/puré uppnåtts.
Nötter	Behandla upp till 100 g i flera sekunder tills önskad hackning uppnåtts.
Kött	Dela i mindre bitar (20x20x50 mm). Behandla upp till 60 g i flera sekunder tills önskad hackning uppnåtts.

RENGÖRING OCH UNDERHÅLL

1. Koppla ifrån enheten och ta bort motorenheten.
2. Diska behållaren, behållarens lock och knivenheten i varmt vatten med diskmedel. Skölj och låt dem torka ordentligt efter användning.
3. Behållaren, behållarens lock och knivenheten är diskmaskinssäkra.
4. Torka av motorenheten med en fuktig trasa och låt den torka ordentligt. Sänk aldrig ned den i vatten för rengöring då det kan ge elektriska stötar.

Försiktighet: Knivarna är mycket vassa, hantera dem försiktigt.

SPECIFIKATIONER

Elstandard (spänning i volt): 220-240V ~ 50-60Hz

Elförbrukning: 400W

GARANTI OCH KUNDTJÄNST

Innan leverans genomgår våra apparater en sträng kvalitetskontroll. Om det trots detta skulle uppstå någon skada på produktionen eller vid transporten, ber vi dig att ta med apparaten tillbaka till inköpsstället. Förutom de i lag fastställda garantianspråken har köparen möjlighet att göra gällande följande anspråk på garanti:

För den köpta apparaten ges års garanti, med början på inköpsdagen. Om du har en defekt produkt, kan du vända dig direkt till inköpsstället.

Brister som uppstår genom felaktig hantering av apparaten och fel som uppstår genom ingrepp och reparationer av tredje man eller montering av främmande delar, omfattas ej av vår garanti. Behåll alltid ditt kvitto då det är din garanti vid eventuell reklamation. Skador som uppstår p.g.a. att instruktionsmanualen inte följs ogiltigförklarar garantin och om detta leder till påföljande skador så kan inte vi hållas ansvariga. Vi kan inte hållas ansvariga för materiella skador eller personskador som orsakas av felaktig användning eller om inte säkerhetsföreskrifterna följs. Skador på tillbehören innebär inte per automatik ersättning av hela apparaten. I sådana fall ska du kontakta vår kundservice. Trasigt glas och trasiga plastdelar innebär alltid en kostnad. Defekter på förbrukningsartiklar eller slitdelar och även skador orsakade av rengöring, underhåll eller byte av tidigare nämnda delar täcks inte av garantin och ska således betalas av ägaren.

MILJÖVÄNLIG KASSERING



Återvinning - EU-direktiv 2012/19/EU

Denna markering indikerar att produkten inte får kastas tillsammans med övrigt hushållsavfall. För att förhindra eventuell skada på miljön eller människors hälsa på grund av okontrollerad avfallshantering, återvinns de på ett ansvarsfullt sätt som främjar en hållbar återanvändning av materiella resurser. För att återlämna den använda enheten, använd retur- och insamlingsystem eller kontakta återförsäljaren där produkten var köpt. De kan ta denna produkt för miljösäker återvinning.

VEILIGHEIDSVOORSCHRIFTEN

Voor gebruik dient u alle onderstaande instructies te lezen om letsel en schade te voorkomen en om de beste resultaten met het apparaat te bereiken. Bewaar deze handleiding op een veilige plek. Mocht u dit apparaat aan iemand anders overhandigen, dient u ook de gebruiksaanwijzing te overhandigen.

In geval van schade die wordt veroorzaakt doordat de gebruiker de instructies in deze gebruiksaanwijzing niet in acht heeft genomen, komt de garantie te vervallen. De fabrikant/importeur is niet aansprakelijk voor schade die wordt veroorzaakt door het niet in acht nemen van de gebruiksaanwijzing, door nalatig gebruik of gebruik dat niet in overeenstemming is met de bepalingen van deze gebruiksaanwijzing.

1. Waarschuwing: Het apparaat verkeerd gebruiken kan letsel veroorzaken.
2. Trek altijd de stekker uit het stopcontact als er geen toezicht op het apparaat is, en voordat u het in elkaar zet of reinigt.
3. Dit apparaat mag niet door kinderen worden gebruikt. Houd het apparaat en het snoer buiten het bereik van kinderen.
4. Apparaten kunnen worden gebruikt door personen met fysieke, zintuiglijke of mentale beperkingen, of die het ontbreekt aan ervaring en kennis, mits ze onder supervisie staan of instructies hebben gekregen omtrent het veilige gebruik van de apparaten en inzicht hebben in de risico's die er aan zijn verbonden.
5. Laat kinderen niet met het apparaat spelen.
6. Als het snoer is beschadigd, moet het worden vervangen door de fabrikant, zijn klantenservice of

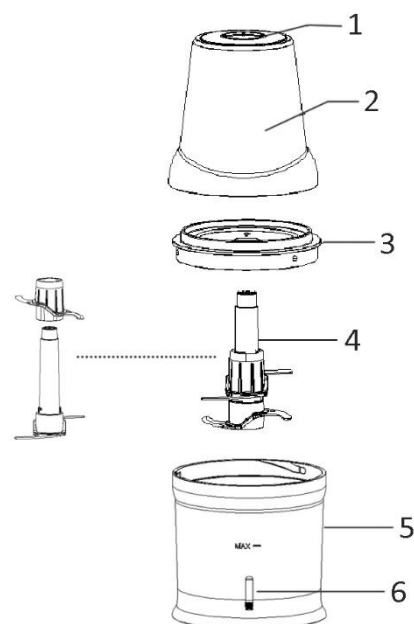
gelijksoortig geschoolde personen om gevaar te vermijden.

7. Schakel het apparaat uit en haal de stekker uit het stopcontact voordat u accessoires vervangt of de bewegende onderdelen aanraakt.
8. Wees voorzichtig als u met scherpe messen hanteert, de kan leeg maakt en tijdens het reinigen.
9. Voordat u de stekker in het stopcontact steekt, dient u te controleren of de stroom en de frequentie overeen komen met de specificaties van het typeplaatje.
10. Trek de stekker uit het stopcontact als het apparaat niet in gebruik is en voordat u het apparaat reinigt.
11. Let op dat de stroomkabel niet over scherpe randen hangt en niet in de buurt komt van hete voorwerpen en open vuur.
12. Dompel het apparaat of de stekker niet onder in water of andere vloeistoffen. Er bestaat levensgevaar als gevolg van een elektrische schok!
13. Steek de stekker niet in het stopcontact en haal hem er niet uit als u natte handen heeft.
14. Kinderen zijn niet in staat de gevaren te herkennen die voortvloeien uit de foutieve omgang met elektrische apparaten. Daarom mogen kinderen huishoudelijke apparatuur nooit zonder toezicht gebruiken.
15. Dit apparaat werd niet ontworpen voor commercieel gebruik.
16. Gebruik het apparaat niet voor andere doeleinden dan het beoogde doel.
17. Haal de stekker van het apparaat na gebruik altijd onmiddellijk uit het stopcontact. Ontkoppel het apparaat van de voeding door aan de stekker, en niet aan het snoer, te trekken

18. Houd uw vingers uit de buurt van de bewegende onderdelen.
19. Gebruik de veelzijdige hakmolen niet wanneer het leeg is.
20. Doe nooit levensmiddelen of vloeistof in de kan wanneer het mes in beweging is. Wacht altijd totdat het mes compleet tot stilstand is gekomen.
21. Dompel de motoreenheid nooit onder water, houd het niet onder een kraan en doe het niet in een vaatwasser.
22. Laat het snoer niet over de rand van een tafel of heet oppervlak hangen.
23. Gebruik het apparaat niet buitenshuis.
24. Raadpleeg onderstaande paragraaf in de handleiding voor instructies over het schoonmaken van oppervlakken die met voedsel in aanraking komen en de werkingstijden.
25. Gebruik het apparaat niet zonder deksel.
26. Gebruik het apparaat niet in een omgeving met een hoge temperatuur.

ALGEMENE BESCHRIJVING

1. Aan/uit-knop
2. Motoreenheid
3. Deksel van kom
4. Mesgedeelte
5. Kom
6. Messenhouder

**VOOR GEBRUIK**

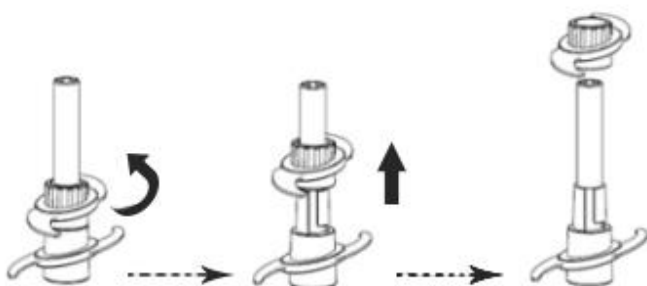
1. Haal het apparaat uit de verpakking.
2. Wees voorzichtig bij de omgang met de scherpe messen.
3. Reinig het apparaat zoals beschreven in de sectie „REINIGING EN ONDERHOUD “.

GEBRUIK

1. Maak het mesgedeelte vast aan de meshouder in de kom en doe het te hakken voedsel in de kom. Overschrijd nooit de MAX lijn die op de kom is aangegeven. Snij hard voedsel eerst in kleine stukken (ongeveer 2 cm groot) om het blokkeren van de motor te vermijden.

Opmerking: Het mesgedeelte is voorzien van twee messensets. Draai de bovenste messenset tegen de klok in om de twee messensets van elkaar los te maken. U kunt een van de messensets of beide sets gebruiken om het voedsel te verwerken. Controleer en maak de bovenste messenset vast voor gebruik als beide messensets zijn aangebracht.

Voorzichtig: Wees voorzichtig wanneer u de messen aanraakt! Raak het kunststof gedeelte alleen vast voor het uit elkaar halen of in elkaar zetten van de twee messensets.



2. Plaats en draai het deksel op de kom vast (houd rekening met het uitsteeksel en de groef). Plaats de motoreenheid op het deksel van de kom. Zorg dat de rand van de motoreenheid en het deksel van de kom zich mooi op één lijn bevinden.
3. Steek de stekker in een gepast stopcontact. Druk op de aan/uit-knop om het voedsel te verwerken. Het apparaat werkt alleen wanneer de aan/uit-knop is ingedrukt.
4. Haal de stekker na gebruik uit het stopcontact. Zorg dat de messen tot een volledige stilstand zijn gekomen alvorens de motoreenheid, het deksel en het mesgedeelte te verwijderen.

Opmerking:

- Zorg dat de motoreenheid altijd juist is aangebracht, anders zal deze niet werken.

- Gebruik het apparaat niet langer dan 1 minuut ononderbroken. Stop, koel af gedurende 2 minuten en hervat de werking.
- Na twee hakbeurten, laat het apparaat langer dan 2 minuten afkoelen. Na 3 hakbeurten, gebruik het apparaat niet gedurende 15 minuten om de motor volledig te laten afkoelen.
- Dit product kan geen harde dingen hakken; zoals bijvoorbeeld botten in vlees, sojabonen, pepers, koffiebonen, ijsklontjes of bevroren levensmiddelen.

HAKGIDS

Soort voedsel	Bereidingstips
Fruit en groente	Snij in kleine stukken (20x20x50mm). Verwerk tot 100 g gedurende enkele seconden totdat de gewenste consistentie/puree is bereikt.
Noten	Verwerk tot 100 g gedurende enkele seconden totdat de gewenste consistentie is bereikt.
Vlees	Snij in kleine stukken (20x20x50mm). Verwerk tot 60 g gedurende enkele seconden totdat de gewenste consistentie is bereikt.

REINIGING EN ONDERHOUD

1. Haal de stekker uit het stopcontact en verwijder de motoreenheid.
2. Was de kom, het deksel van de kom en het mesgedeelte in een warm sopje. Spoel en veeg vervolgens grondig droog voor gebruik.
3. De kom, het deksel van de kom en het mesgedeelte zijn vaatwasmachinebestendig.
4. Maak de motoreenheid schoon met een vochtige doek en veeg vervolgens droog. Reinig de motoreenheid nooit in water om het risico op een elektrische schok te vermijden.

Voorzichtig: Wees voorzichtig, het mes is zeer scherp.

TECHNISCHE GEGEVENS

Bedrijfsspanning: 220-240V ~ 50-60Hz

Opgenomen vermogen: 400W

GARANTIE EN KLANTENSERVICE

Vóór de levering worden onze apparaten streng gecontroleerd. Indien het toestel ondanks alle zorg bij de productie of tijdens het transport beschadigd werd, moet u het naar de handelaar terugbrengen. Naast het wettelijke recht op waarborg heeft de klant recht op de volgende garantieclaim:

Wij geven een garantie van 2 jaar op het toestel, te beginnen met de koopdatum. Indien u een defect product heeft, kunt u rechtstreeks terug gaan naar het aankooppunt.

Gebreken die het gevolg zijn van ondeskundig gebruik van het toestel, fouten tijdens ingrepen en reparaties door derden of door de inbouw van vreemde onderdelen, vallen niet onder deze garantie. Bewaar altijd uw aankoopnota, zonder aankoopnota kunt u geen aanspraak maken op enige vorm van garantie. Bij schade veroorzaakt door het niet opvolgen van de gebruiksaanwijzing vervalt het recht op garantie. Voor vervolgschade die hieruit ontstaat kunnen wij niet verantwoordelijk gehouden worden. Voor materiële schade of persoonlijk letsel veroorzaakt door ondeskundig gebruik of het niet opvolgen van de veiligheidsvoorschriften zijn wij niet aansprakelijk. In dergelijke gevallen vervalt iedere aanspraak op garantie. Schade aan accessoires of onderdelen betekend niet dat het gehele apparaat zal worden vervangen. Afgebroken glazen of kunststof onderdelen of accessoires vallen niet onder de garantie en zullen tegen vergoeding vervangen kunnen worden. Defecten aan hulpstukken of aan slijtage onderhevige onderdelen, alsmede reiniging, onderhoud of de vervanging van slijtende delen vallen niet onder de garantie en zullen dus in rekening gebracht worden.

MILIEUVRIENDELIJKE AFVALVERWERKING



Recycling – Europese Richtlijn 2012/19/EU

Deze markering betekent dat dit product niet samen met ander huishoudelijk afval mag worden afgedankt. Om het milieu en de volksgezondheid niet in gevaar te brengen en het hergebruik van grondstoffen te bevorderen, moet dit product op verantwoorde wijze worden afgevoerd.

Lever verbruikte apparatuur a.u.b. in bij de hiervoor bestemde inzamelpunten of bij de winkel waar het product was aangeschaft. Zij zullen dit product accepteren voor milieuvriendelijke afvalverwerking.

TURVALLISUUSOHJEET

Varmista ennen käyttöä, että olet lukenut kaikki alla olevat ohjeet henkilövahinkojen ja vaurioiden välttämiseksi ja parhaiden tulosten saamiseksi laitteesta. Säilytä tämä käyttöopas turvallisessa paikassa. Jos annat tai siirrät laitteen jollekin muulle, anna tämä käyttöopas laitteen mukana.

Takuu ei korvaa vahinkoja, jotka aiheutuvat näiden käyttöohjeiden noudattamatta jättämisestä. Valmistaja/maahantuoja ei vastaa vaurioista, jotka aiheutuvat käyttöohjeiden noudattamatta jättämisestä, huolimattomasta käytöstä tai tämä käyttöoppaan vaatimusten vastaisesta käytöstä.

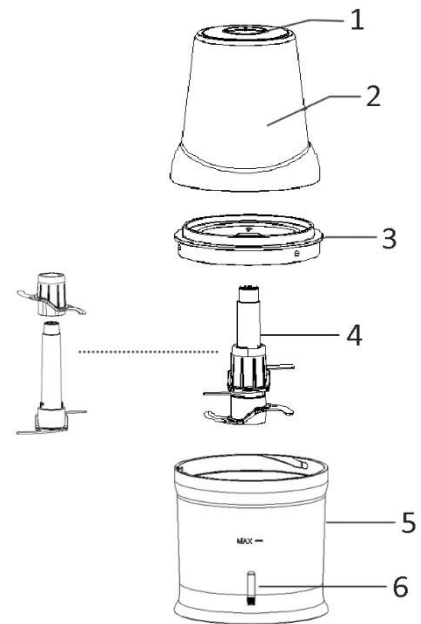
1. Varoitus: väärinkäyttö voi aiheuttaa loukkaantumisvaaran.
2. Irrota laite sähkövirrasta aina, jos jätät sen ilman valvontaa sekä kokoamisen, purkamisen tai puhdistamisen ajaksi.
3. Tätä laitetta ei ole tarkoitettu lasten käytettäväksi. Pidä laite ja sen virtajohto poissa lasten ulottuvilta.
4. Laitteita voivat käyttää henkilöt, joilla on madaltuneet fyysiset, henkiset tai aistimukselliset valmiudet tai joilla ei ole tarvittavaa kokemusta tai tietoa, jos heitä valvotaan tai opastetaan laitteen turvalliseen käyttöön ja he ymmärtävät vaaratekijät.
5. Lapset eivät saa leikkiä laitteella.
6. Jos virtajohto on vaurioitunut, se täytyy viedä vaihdettavaksi valmistajalle, sen valtuuttamaan huoltoliikkeeseen tai vastaavalle ammattitaitoiselle henkilölle vaarojen välttämiseksi.
7. Sammuta laite ja irrota se sähkövirrasta ennen lisävarusteiden vaihtamista tai liikkuviin osiin koskemista.

8. Ole varovainen, kun käsittelet teräviä leikkuuteriä, tyhjennät kulhoa ja puhdistuksen aikana.
9. Varmista ennen laitteen pistokkeen liittämistä pistorasiaan, että jännite ja taajuus vastaavat arvokilven tietoja.
10. Irrota pistoke pistorasiasta, jos laitetta ei käytetä sekä ennen puhdistamista.
11. Varmista, ettei virtajohto roiku terävien reunojen yli ja pidä se etäällä kuumista pinnoista ja avotulesta.
12. Älä upota laitetta tai pistoketta veteen tai mihinkään nesteeseen. Sähköisku aiheuttaa hengenvaaran!
13. Älä kytke pistoketta pistorasiaan tai irrota sitä pistorasiasta märin käsin.
14. Lapset eivät pysty tunnistamaan vaaroja, jotka liittyvät sähkölaitteiden virheelliseen käyttämiseen. Tästä syystä lasten ei koskaan pitäisi käyttää kodin sähkölaitteita ilman valvontaa.
15. Tätä laitetta ei ole suunniteltu ammattikäyttöön.
16. Älä käytä laitetta mihinkään muuhun kuin mihin se on tarkoitettu.
17. Irrota laite pistorasiasta aina heti käytön jälkeen. Irrota johto pistorasiasta tarttumalla pistokkeeseen, älä vedä johdosta.
18. Varmista, että pidät sormet loitolla liikkuvista osista.
19. Älä käytä monitoimisilppuria, kun se on tyhjä.
20. Älä yritä poistaa ruokaa tai nestettä kulhosta, kun terä liikkuu. Odota aina, kunnes terä on pysähtynyt kokonaan.
21. Älä upota moottoriyksikköä veteen tai pese juoksevan veden alla tai astianpesukoneessa.
22. Älä jätä virtajohtoa roikkumaan pöydän reunan yli tai kuumalle pinnalle.
23. Älä käytä ulkona.

24. Ohjeet ruoan kanssa kosketuksiin joutuvien pintojen puhdistamisesta ja käyttöajoista on tämän käyttöoppaan seuraavassa kappaleessa.
25. Älä käytä konetta ilman kantta.
26. Älä käytä konetta korkean lämpötilan ympäristössä.

YLEISKUVAUS

1. Virtapainike
2. Moottoriyksikkö
3. Kulhon kansi
4. Teräkokoonpano
5. Kulho
6. Terätuki



ENNEN KÄYTTÖÄ

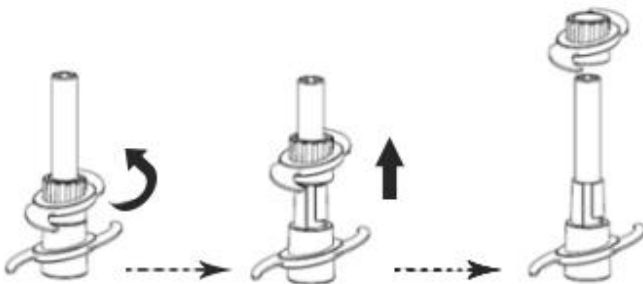
1. Poista laite pakkauksestaan.
2. Ole erittäin varovainen, kun käsittelet teräviä teriä.
3. Puhdista laite luvun "PUHDISTAMINEN JA KUNNOSSAPITO" ohjeiden mukaan.

KÄYTTÖ

1. Kiinnitä teräkokoonpano kulhon terätukeen ja kaada silputtavat ainekset kulhoon. Älä ylitä kulhoon merkittyä MAX-merkkiä. Kovat ainekset on pilkottava pieniksi paloiksi (noin 2 cm). Muutoin moottori voi tukkeutua.

Huomaa: Teräkokoonpano on varustettu kahdella teräsarjalla. Voit erottaa kaksi teräsarjaa kääntämällä ylempää teräsarjaa vastapäivään. Voit käyttää ruoan valmistamiseen joko yhtä teräsarjaa tai kahta teräsarjaa. Tarkista ylempi teräsarja ja kiristä se, jos kahta teräsarjaa käytetään.

Huomio: Käsittele teriä varoen! Kosketa vain muovisiin osiin, kun erotat tai kokoat kahta teräsarjaa.



2. Aseta kulhon kansi kulhon päälle ja kierrä (huomioi kohouma ja ura). Kiinnitä moottoriyksikkö kulhon kanteen. Varmista, että moottoriyksikön reuna ja kulhon kansi kohdistuvat.
3. Yhdistä pistoke sopivaan pistorasiaan. Aloita valmistus painamalla virtapainiketta. Laite toimii vain, kun virtapainiketta painetaan.
4. Irrota pistoke pistorasiasta käytön jälkeen. Varmista, että terät lakkaavat täysin pyörimästä ennen moottoriyksikön, kulhon kannen ja teräkokoonpanon poistamista.

Huomaa:

- Varmista aina, että moottoriyksikkö on paikoillaan, muutoin laite ei toimi.
- Älä käytä yhtäjaksoisesti yli 1 minuuttia. Pysäytä ja anna jäähtyä 2 minuuttia ennen jatkamista.
- Varmista, että laite saa levätä yli 2 minuuttia käyttöjaksojen välillä. Kun laitetta on käytetty 3 jaksoa, laitteen täytyy olla pysäytettynä 15 minuuttia päämoottorin jäähtymiseksi.

- Tämä laite ei silppua kovia aineksia, kuten luisia lihoja, soijapapuja, pippuria, kahvipapuja, jääkuutioita ja jäistä ruokaa.

SILPPUAMISOHJE

Aineksen tyyppi	Valmistusvinkit
Hedelmät ja vihannekset	Leikkaa pieniksi paloiksi (20 x 20 x 50 mm). Käsittele enintään 100 g useiden sekuntien ajan, kunnes haluttu silppu/sose on saavutettu.
Pähkinät	Käsittele enintään 100 g useiden sekuntien ajan, kunnes haluttu silppu on saavutettu.
Liha	Leikkaa pieniksi paloiksi (20 x 20 x 50 mm). Käsittele enintään 60 g useiden sekuntien ajan, kunnes haluttu silppu on saavutettu.

PUHDISTUS JA KUNNOSSAPITO

1. Irrota laite pistorasiasta ja poista moottoriyksikkö.
2. Pese kulho, kulhon kansi ja teräkoonpano lämpimällä saippuavedellä. Huuhtelee ja kuivaa ne huolellisesti ennen käyttöä.
3. Kulho, kulhon kansi ja teräkoonpano voidaan pestä astianpesukoneessa.
4. Pyyhi moottoriyksikkö kostealla liinalla ja kuivaa se huolellisesti. Älä koskaan puhdistu sitä upottamalla veteen, sähköiskuvaara.

Huomio: Terä on erittäin terävä, käsittele varoen.

TEKNISET TIEDOT

Käyttöjännitettä: 220-240V ~ 50-60Hz

Tehonkulutuksen: 400W

TAKUU JA ASIAKASPALVELU

Laitteemme tarkastetaan huolellisesti, ennen kuin ne toimitetaan jälleenmyyntiin. Jos laite on kaikesta huolimatta vioittunut tuotannon tai kuljetuksen aikana, palauta se jälleenmyyjälle. Laissa säädettyjen oikeuksien lisäksi ostajalla on oikeus seuraaviin takuukorvauksiin:

Laitteella on 2 vuoden takuu ostopäivästä lukien. Mikäli sinulla on viallinen tuote, voit palata suoraan paikkaan jossa suoritit hankinnan.

Takuu ei kata vikoja, jotka aiheutuvat laitteen virheellisestä käsittelystä, ulkopuolisten suorittamista muutoksista tai korjauksista tai muiden kuin alkuperäisosien asentamisesta laitteeseen.

Säilytä aina kuitti, ilman kuittia et voi vaatia mitään takuun puitteissa. Vauriot jotka johtuvat ohjekirjan noudattamatta jättämisestä, aiheuttavat takuun raukeamisen, jos tämä johtaa seurannaisiin vahinkoihin, emme ole vastuussa. Meitä ei voi myöskään pitää vastuullisena materiaalisista vahingoista tai henkilökohtaisista vammoista jotka johtuvat laitteen epäasiallisesta käytöstä tai jos käyttöohjeita ei noudateta. Vauriot lisävarusteille eivät tarkoita koko laitteen ilmaista vaihtoa. Tämän kaltaisessa tapauksessa ole hyvä ja ota yhteyttä palveluyksikköömme. Rikotusta lasista tai muovin kappaleista veloitetaan aina. Viat kuluviissa osissa tai osissa jotka ovat alttiita rasitukselle kuten myös puhdistukselle, huollolle tai vaihdolle, mainitut osat eivät kuulu takuun piiriin ja tulee maksaa.

YMPÄRISTÖYSTÄVÄLLINEN HÄVITTÄMINEN



Kierrätys – eurooppalainen direktiivi 2012/19/EY

Tämä merkintä ilmaisee, että tätä tuotetta ei saa hävittää kotitalousjätteiden mukana. Jotta ei aiheutuisi haittaa ympäristölle tai ihmisten terveydelle epäasianmukaisen jätteiden hävityksen takia, kierrätä laite vastuullisesti tukeaksesi materiaalien kestävä jätteenkäyttöä. Kun palautat käytetyn laitteen, käytä palautus- tai keräysjärjestelmiä tai ota yhteys jälleenmyyjään, jolta tuote hankittiin. Jälleenmyyjä voi hoitaa tuotteen ympäristöystävällisen kierrätyksen.

SIKKERHETSINSTRUKSER

Før bruk må du lese alle instruksene nedenfor så du unngår skader på personer eller gjenstander, og slik at resultatet blir best mulig. Oppbevar håndboken på et trygt sted. Hvis du gir eller overlater apparatet til andre, må du sørge for at de også får håndboken.

Skulle det oppstå skader fordi brukeren ikke følger instruksene i håndboken, vil garantien ikke lenger være gyldig. Produsent/importør påtar seg ikke ansvar for skader som måtte oppstå dersom instruksene ikke blir fulgt, apparatet utsettes for skjødesløs behandling eller bruken ikke er i tråd med anvisningene.

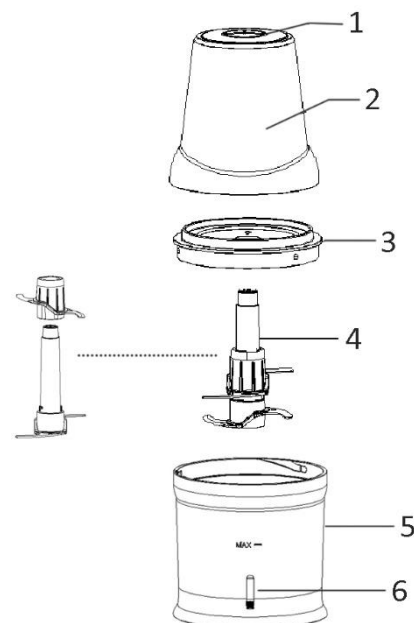
1. Advarsel: Potensiell risiko for personskader på grunn av feilbruk.
2. Ta alltid ut støpslet av stikkontakten hvis apparatet blir stående uten tilsyn og før det monteres, demonteres eller rengjøres.
3. Dette apparatet må ikke brukes av barn. Apparat og ledning må være utilgjengelige for barn.
4. Apparater kan brukes av personer med nedsatte fysiske, sensoriske eller mentale funksjoner eller manglende erfaring og kunnskap, så sant de er under betryggende tilsyn eller har fått opplæring i anvendelsen av apparatet og er klar over risikoen ved bruk.
5. Barn må ikke leke med apparatet.
6. Hvis ledningen er ødelagt, må den byttes av produsent, serviceansvarlig eller annen kvalifisert person for at ulykker skal unngås.
7. Slå av apparatet og koble det fra strømmettet før du bytter tilbehør eller nærmer deg deler som er i bevegelse under bruk.

8. Det skal utvises forsiktighet når du håndterer de skarpe skjærebladene, tømmer bollen og under rengjøring.
9. Før du setter støpslet inn i stikkontakten, må du kontrollere at spenning og frekvens er i samsvar med spesifikasjonene på typeetiketten.
10. Ta støpslet ut av stikkontakten når apparatet ikke er i bruk og før rengjøring.
11. Pass på at ledningen ikke henges over skarpe kanter, og hold den unna varme gjenstander og åpen flamme.
12. Ikke legg apparat eller støpsel i vann eller andre væsker. Elektrisk støt kan medføre livsfare!
13. Apparatet må ikke kobles til eller fra strømnettet med våte hender.
14. Barn er ikke i stand til å forutse farer forbundet med ukorrekt håndtering av elektriske artikler. Derfor må barn aldri bruke elektriske husholdningsapparater uten tilsyn.
15. Apparatet er ikke beregnet på kommersiell bruk.
16. Apparatet må aldri brukes til andre formål enn det som det er beregnet for.
17. Trekk alltid ut stikkontakten umiddelbart etter bruk. Ta tak i støpslet og ikke ledningen når du skal trekke ut ledningen.
18. Forsikre deg om at fingrene holdes godt borte fra bevegelige deler.
19. Ikke bruk multihakkeren når den er tom.
20. Forsøk aldri å helle mat eller væske inn i beholderen når bladet beveger seg. Vent alltid til bladet stopper helt.
21. Ikke senk motorenheten i vann eller under en kran eller vask i oppvaskmaskin.
22. Ikke la ledningen henge over kanten på bordet eller den varme overflaten.

23. Ikke bruk utendørs.
24. Angående instruksjonene for rengjøring av overflatene som kommer i kontakt med mat og driftstider, se avsnittet nedenfor i håndboken.
25. Ikke bruk maskinen uten lokket.
26. Ikke bruk maskinen i miljøer med høy temperatur.

GENERELL BESKRIVELSE

1. På / av-knapp
2. Motorenhet
3. Beholderlokk
4. Knivmontering
5. Beholder
6. Bladstøtte

**FØR BRUK**

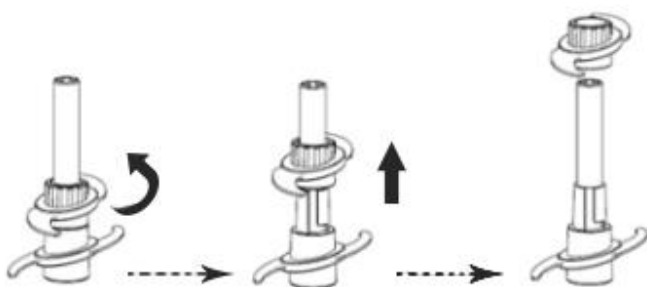
1. Fjern apparatet fra emballasjen.
2. Vær forsiktig når du håndterer skarpe kniver.
3. Rengjør apparatet som beskrevet i avsnittet "RENGJØRING OG VEDLIKEHOLD".

BRUK

1. Fest knivenheten på knivstøtten i beholderen og hell i maten som skal hakkes. Overskrid aldri MAX-linjen som er angitt på beholderen. Hard mat må kuttes i små biter (ca. 2 cm). Ellers kan motoren blokkere.

Merk: Denne knivenheten er utstyrt med to sett med kniver. Drei det øvre settet med kniver mot klokken, du kan skille de to knivsettene fra hverandre. Du kan bruke enten ett sett eller to sett med kniver når du behandler mat. Kontroller og stram det øvre settet med kniver før bruk hvis det brukes to sett med kniver.

Forsiktig: Håndter bladene med forsiktighet! Berør kun plastdelen når du skiller dem eller monterer de to settene med kniver.



2. Plasser og roter beholderlokket på beholderen (merk deg utbulningen og sporet). Plasser motorenheten på beholderlokket. Forsikre deg om at kanten på motorenheten og beholderlokket er helt korrekt justert.
3. Sett støpselet i et passende strømuttak. Trykk på av / på-knappen for behandling. Apparatet fungerer kun når du trykker på av / på-knappen.
4. Etter bruk, ta ut støpselet fra stikkontakten. Forsikre deg om at bladene slutter å rotere helt før du fjerner motorenheten, beholderlokket og knivenheten.

Merk:

- Forsikre deg alltid om at motorenheten er på plass; ellers vil ikke enheten fungere.
- Ikke bruk mer enn 1 minutt av gangen. Stopp og avkjøl i 2 minutter, og fortsett deretter.
- Sørg for at apparatet hviler mer enn 2 minutter mellom to operasjoner. Etter å ha arbeidet i 3 sykluser, må enheten stoppe 15 minutter for å vente på at hovedmotoren er avkjølt.

- Dette produktet kan ikke kutte harde ting, for eksempel kjøtt med bein, soyabønner, pepper, kaffebønner, isbiter og fryst mat.

HAKKEGUIDE

Mat type	Tips til tilberedning av matvarene
Frukt og grønnsaker	Kuttet i små biter (20x20x50mm). Behandle opptil 100 g i flere sekunder til ønsket konsistens / puré er nådd.
Nøtter	Behandle opptil 100 g i flere sekunder til ønsket konsistens er nådd.
Kjøtt	kuttet i små biter (20x20x50mm). Behandle opptil 60 g i flere sekunder til ønsket kotelett er nådd.

RENGJØRING OG VEDLIKEHOLD

1. Koble fra apparatet og ta ut motorenheten.
2. Vask beholderen, beholderlokket og knivenheten i varmt såpevann. Skyll og tørk dem grundig før bruk.
3. Beholderen, beholderlokket og knivenheten kan vaskes i oppvaskmaskinen.
4. Tørk av motorenheten med en fuktig klut og tørk den grundig. Senk den aldri i vann for rengjøring, da det kan oppstå elektrisk støt.

Forsiktig: Kniven er hver skarp, håndteres med forsiktighet.

TEKNISKE DATA

Driftsspenning: 220-240V ~ 50-60Hz

Strømforbruk: 400W

GARANTI OG KUNDESERVICE

Før levering våre enheter er underlagt streng kvalitetskontroll. Hvis, til tross all omsorg, har skaden oppstått under produksjon eller transport, kan du returnere enheten til forhandleren. I tillegg til lovfestede rettigheter, har kjøper en opsjon til å kreve i henhold til følgende garanti.

For de kjøpte apparatet vi gir 2 års garanti, fra den dagen av salget. Hvis du har et defekt produkt, kan du gå direkte tilbake til kjøpsstedet.

Defekter som oppstår på grunn av feil håndtering av enheten og funksjonsfeil på grunn av inngrep og reparasjoner av tredjeparter eller montering av ikke-originale deler er ikke dekket av denne garantien.

Ta alltid vare på kvitteringen. Uten kvitteringen kan du ikke kreve noen form for garanti. Skade som skyldes at bruksanvisningen ikke er fulgt, medfører at garantien blir gjort ugyldig. Hvis dette resulterer i betydelig skade vil vi ikke kunne holdes ansvarlig for skaden. Vi kan heller ikke bli holdt ansvarlig for material - eller personalskade som skyldes feil bruk eller om instruksene i bruksanvisningen ikke er blitt ordentlig utført. Skade på tilbehør gir ikke rett til utskifting av hele apparatet. Vær vennlig, i et slikt tilfelle, å ta kontakt med din serviceavdeling. Knust glass eller brekkasje på plastikkdelene er alltid gjenstand for utskifting. Ved defekter på forbruksdeler eller deler som er utsatt for slitasje, herunder rengjøring, vil vedlikehold eller utskifting ikke være dekket av garantien og må derfor bli betalt.

MILJØVENNLIG KASTING



Resirkulering – EU-direktiv 2012/19/EU

Dette symbolet indikerer at produktet ikke skal kastes sammen med husholdningsavfall. For å hindre mulig skade på miljø eller helse fra ukontrollert avfallshåndtering, resirkuleres det ansvarlig for å fremme bærekraftig gjenbruk av materialressurser. For å returnere din brukte enhet, bruk stedlige retur og innsamlingssystemer eller kontakt forhandleren der produktet ble kjøpt. De kan

sørge for at dette produktet blir miljømessig og trygt resirkulert.

SIKKERHEDSINSTRUKTIONER

Sørg for at læse alle anvisningerne nedenfor, før apparatet tages i brug, for at undgå person- eller tingskade, og for at opnå de bedste resultater med apparatet. Opbevar denne vejledning på et sikkert sted. Hvis du giver dette apparat til en tredjepart, skal du også overdrage denne vejledning til den senere bruger. Skulle der opstå skader som følge af, at brugeren ikke følger anvisningerne i denne vejledning, bortfalder garantien. Fabrikanten/importøren kan ikke holdes ansvarlig for skader som opstår som følge af, at brugeren ikke følger vejledningen, uagtsom anvendelse eller anvendelse i strid med vejledningen.

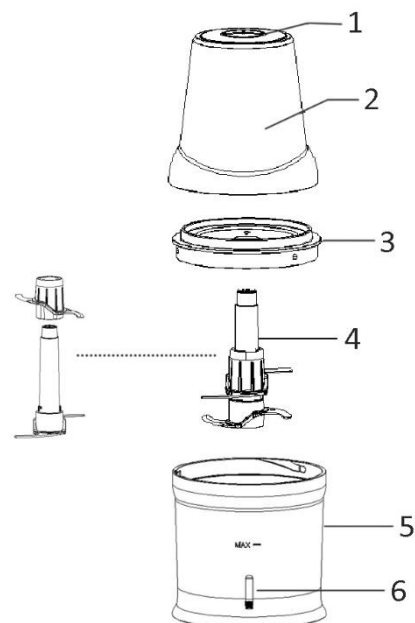
1. Advarsel: Potentiel risiko for skader fra misbrug.
2. Afbryd altid apparatet fra strømforsyningen, hvis det efterlades uden opsyn og inden dele sættes på og tages af, og inden rengøring.
3. Dette apparat må ikke bruges af børn. Hold apparatet og dets ledning utilgængeligt for børn.
4. Apparatet må bruges af børn eller personer med nedsatte fysiske, sanselige eller mentale evner eller manglende erfaring og viden, hvis de er under tilsyn eller er blevet instrueret, hvordan apparatet bruges sikkert, af en person, der er ansvarlig for deres sikkerhed.
5. Børn må ikke lege med dette apparat.
6. Hvis ledningen beskadiges, skal den skiftes af producenten, dens serviceagent eller tilsvarende kvalificerede personer, for at undgå fare.
7. Sluk for apparatet og afbryd strømforsyningen, inden du skifter tilbehør eller nærmer dig dele, der bevæger sig under brug.

8. Pas på, når du håndterer de skarpe knive, tømmer skålen og under rengøring.
9. Før stikket sættes i en stikkontakt, bedes du kontrollere, at spændingen og frekvensen overholder specifikationerne på mærkeskiltet.
10. Tag stikket ud af stikkontakten, når apparatet ikke er i brug og før rengøring.
11. Sørg for, at ledningen ikke hænger over skarpe kanter, og hold den væk fra varme genstande og åben ild.
12. Apparatet eller stikket må ikke puttes i vand eller andre væsker. Dette kan være livsfarligt pga. elektrisk stød!
13. Undlad at sætte stikket i stikkontakten eller tage stikke ud af kontakten med våde hænder.
14. Børn er ikke klar over farerne ved forkert brug af elektriske apparater. Derfor bør børn aldrig anvende elektriske husholdningsapparater uden opsyn.
15. Dette apparat er ikke beregnet til kommerciel brug.
16. Brug ikke apparatet til andet end dets tilsigtede brug.
17. Træk altid stikket ud umiddelbart efter brug. Træk i selve stikket, når stikket trækkes ud. Træk ikke i ledningen.
18. Sørg for, at fingrene holdes væk fra bevægelige dele.
19. Hakkemaskinen må ikke startes, når den er tom.
20. Forsøg aldrig at putte fødevarer eller væske i skålen, når kniven drejer. Vent altid indtil kniven stopper helt.
21. Motorenheden må ikke nedsænkes i vand eller holdes under hanen, eller vaskes i opvaskemaskinen.
22. Lad ikke ledningen hænge over bordkanten eller over varme overflader.
23. Produktet må ikke bruges udendørs.

24. Vejledninger til rengøring af overfladerne, der kommer i kontakt med fødevarer og betjeningstider, bedes du se afsnittet nedenfor i vejledningen.
25. Apparatet må ikke bruges uden låget.
26. Apparatet må ikke bruges i varme områder.

GENEREL BESKRIVELSE

1. Tænd/sluk-knap
2. Motorenhed
3. Låg til skål
4. Knivsamlings
5. Skål
6. Knivstøtte

**INDEN BRUG**

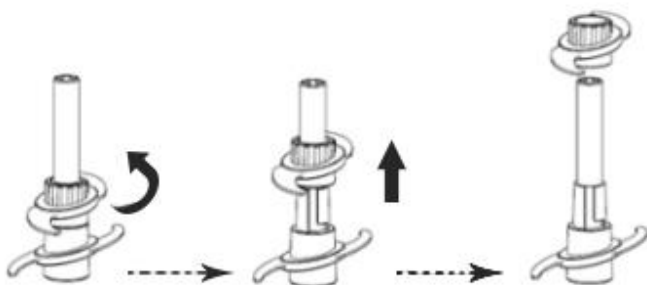
1. Tag apparatet ud af emballagen.
2. Vær forsigtig, når du håndterer de skarpe knive.
3. Rengør apparatet som beskrevet i afsnittet "RENGØRING OG VEDLIGEHOLDELSE".

BRUG

1. Sæt knivsamlings fast på knivstøtten i skålen. Put derefter fødevarerne, der skal hakkes, i skålen. Skålen må aldrig fyldes over MAX-linjen, der står på skålen. Hårde fødevarer skal skæres i små stykker (ca. 2 cm). Ellers kan til tilstoppe motoren.

Bemærk: Denne klingsamlings har to sæt knive. De to sæt knive kan skilles ad, ved at dreje det øverste sæt af knive mod uret. Du kan vælge at bruge enten et sæt eller to sæt knive til behandling af fødevarerne. Hvis du bruger to sæt knive, skal du stramme det øverste sæt af knive og kontrollere dem inden brug.

Forsigtig: Vær forsigtig, når du håndtere knivene! Rør kun ved plastikdelen, når du adskiller knivene og sætter dem sammen.



2. Sæt låget på skålen og drej det, så det sidder fats (sørg for, at det sættes ordentligt på). Sæt motorenheden på låget til skålen. Sørg for, at kanten af motorenheden og låget passer sammen.
3. Sæt stikket i en stikkontakt. Tryk på tænd/sluk-knappen for, at starte apparatet. Apparatet kører kun, når der trykkes på tænd/sluk-knappen.
4. Træk stikket ud af stikkontakten efter brug. Sørg for, at knivene er holdt helt op med at dreje, før du fjerner motorenheden, låget og kniven.

Bemærk:

- Sørg altid for, at motorenheden er ordentligt på plads, ellers kan apparatet ikke køre.
- Apparatet må ikke køre i mere end 1 minutter ad gangen. Stop apparatet og lad det køle ned i 2 minutter, før det bruges igen.

- Sørg for, at apparatet ikke bruges i mindst 2 minutter mellem hver gang det bruges. Hvis apparatet bruges 3 gange i træk, skal det have en pause på 15 minutter, så hovedmotoren kan køle helt ned.
- Dette produkt er ikke beregnet til, at hakke hårde fødevarer, såsom kød med knogler, sojabønner, peber, kaffebønner, isterninger eller frosne fødevarer.

VEJLEDNING TIL HAKNING

Madtype	Tips til forberedelse
Frugt og grønt	Skæres i små stykker (20 x 20 x 50 mm). Tilbered op til 100 g i nogle sekunder, indtil den ønskede hakning/konsistens er nået.
Nødder	Tilbered op til 100 g i nogle sekunder, indtil nødderne er hakket som ønsket.
Kød	Skæres i små stykker (20 x 20 x 50 mm). Tilbered op til 60 g i nogle sekunder, indtil kødet er hakket som ønsket.

RENGØRING OG VEDLIGEHOLDELSE

1. Træk stikket ud af stikkontakten, og tag motorenheden af.
2. Vask skålen, låget og knivsamlingen i varmt sæbevand. Skyl dem og tør dem grundigt af inden brug.
3. Skålen, låget og knivsamlingen kan vaskes i opvaskemaskinen.
4. Rengør motorenheden med en blød fugtig klud, og tør den derefter grundigt efter. Den må aldrig nedsænkes i vand når den rengøres, da dette kan give elektrisk stød.

Forsigtig: Kniven er hver skarp, og den skal håndteres med forsigtighed.

TEKNISKE DATA

Driftsspænding: 220-240V ~ 50-60Hz

Strømforbrug: 400W

GARANTI OG KUNDESERVICE

Før vores apparater leveres, undergår de en streng kvalitetskontrol. Skulle du på trods af al vores umagen modtage et produkt med en skade fra fremstilling eller transport, bedes du levere det tilbage til din forhandler. Udover de obligatoriske juridiske rettigheder, kan køberen også stille krav under vilkårene i den følgende garanti:

Vi giver 2 års garanti på det købte produkt, begyndende på salgsdagen. Hvis du har et defekt produkt, kan du henvende dig direkte ved salgsstedet.

Denne garanti dækker ikke defekter som opstår som konsekvens af forkert håndtering eller fejl som følge af manipulation og reparationer udført af tredjeparter, eller montering af ikke-originale dele. Gem altid din kvittering, da du uden kvitteringen ikke kan gøre krav på nogen form for garanti. Skader som opstår fordi brugervejledningen ikke følges, medfører at garantien bortfalder, og hvis dette har efterfølgende skader, er vi ikke ansvarlige på nogen måde. Vi kan heller ikke holdes ansvarlige for materielle eller personskade forårsaget af forkert brug, hvis brugervejledningen ikke følges korrekt. Skade på tilbehør betyder ikke at hele apparatet bliver erstattet. I sådanne tilfælde bedes du rette henvendelse til vores serviceafdeling. Brud på glas og plastdele erstattes altid mod betaling. Defekter på forbrugsartikler eller dele som er udsat for slidtage, samt rengøring, vedligeholdelse eller erstatning af disse dele er ikke dækket af garantien, og der bliver opkrævet betaling for sådanne tjenester.

MILJØVENLIG BORTSKAFFELSE



Genbrug – EU direktiv 2012/19/EU

Denne markering betyder at dette produkt ikke må bortskaffes sammen med almindeligt husholdningsaffald. skader på miljøet eller menneskers sundhed som følge af ukontrolleret bortskaffelse af affald, skal det genbruges ansvarligt med henblik på bæredygtig genanvendelse af materialeressourcer. Til returnering af den brugte enhed skal man benytte retur- og indsamlingsystemerne eller kontakte den forhandler, hvor produktet blev købt. De kan modtage dette produkt med henblik på miljømæssig sikker genbrug.