

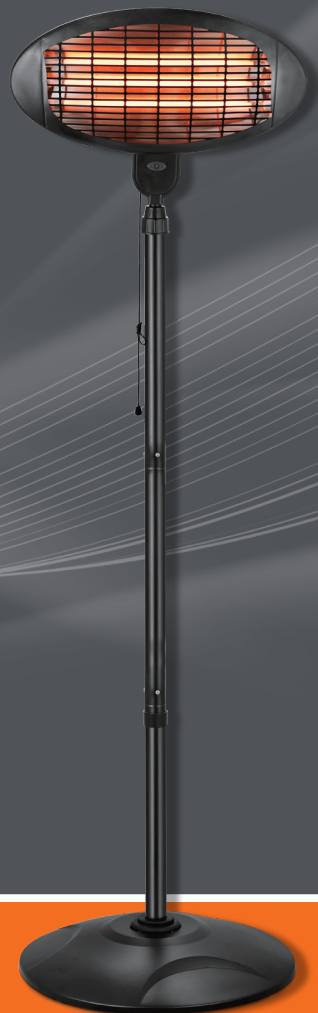
DO IT+GARDEN
| | | | | | | | | | | | | | | | | |
MIGROS

Bedienungsanleitung Mode d'emploi Istruzioni d'uso

6142.706

**Heizstrahler
Radiateur
Riscaldatore**

PIERO



Inhalt – Teneur – Contenuto

Bedienungsanleitung – Deutsch - 2 -

Mode d'emploi – Français - 11 -

Manuale d'istruzioni – Italiano - 20 -

SICHERHEITSHINWEISE

Lesen Sie vor dem Gebrauch unbedingt die nachfolgenden Anleitungen, um Verletzungen oder Beschädigungen zu vermeiden und das beste Ergebnis mit dem Gerät zu erzielen. Bewahren Sie diese Bedienungsanleitung an einem sicheren Ort auf. Wenn Sie dieses Gerät an eine andere Person weitergeben, stellen Sie sicher, dass Sie auch diese Bedienungsanleitung aushändigen.

Im Falle von Beschädigungen, die durch die Missachtung der Anleitungen in dieser Bedienungsanleitung verursacht wurden, wird die Garantie ungültig. Der Hersteller/Importeur haftet nicht für Schäden, die durch Missachtung der Bedienungsanleitung, fahrlässigen Gebrauch oder Benutzung, die nicht in Übereinstimmung mit den Anforderungen dieser Bedienungsanleitung erfolgt, verursacht wurden.

1. Dieses Gerät kann von Kindern ab 8 Jahren sowie von Personen mit reduzierten physischen, sensorischen oder mentalen Fähigkeiten oder Mangel an Erfahrung und/oder Wissen benutzt werden, wenn sie beaufsichtigt oder bezüglich des sicheren Gebrauchs des Gerätes unterwiesen wurden und die daraus resultierenden Gefahren verstanden haben.
2. Kinder dürfen nicht mit dem Gerät spielen.
3. Kinder sollten dieses Gerät nicht unbeaufsichtigt reinigen oder warten.
4. Kinder unter 3 Jahre sollten ferngehalten werden, ausser sie werden ständig beaufsichtigt.
5. Kinder ab 3 Jahre und unter 8 Jahre dürfen das Gerät nur an- und ausschalten, unter der Voraussetzung, dass es an die normale Betriebsposition platziert oder montiert wurde und sie beaufsichtigt werden oder in der sicheren Bedienung des Gerätes unterrichtet wurden und die involvierten Gefahren verstehen. Kinder ab 3 Jahre und

unter 8 Jahre dürfen das Gerät nicht an das Stromnetz anschliessen, einstellen und reinigen oder Wartungsarbeiten durchführen.

6. **⚠ VORSICHT** — Einige Teile dieses Produktes werden sehr heiss und können Verbrennungen verursachen. In Anwesenheit von Kindern und schutzbedürftigen Personen muss besonders aufgepasst werden.
7. Wenn die Netzanschlussleitung dieses Gerätes beschädigt wird, muss sie durch den Hersteller oder seinen Kundendienst oder eine ähnlich qualifizierte Person ersetzt werden, um Gefährdungen zu vermeiden.
8. Benutzen Sie dieses Heizgerät nicht in der unmittelbaren Umgebung eines Bades, einer Dusche oder eines Schwimmbekens.
9. Das Heizgerät darf nicht direkt unter einer Steckdose aufgestellt werden.
10. **⚠ WARNUNG:** Um ein Überhitzen zu vermeiden, bedecken Sie das Heizgerät nicht.
11. **ACHTUNG:** Dieses Heizgerät nicht zu mit einem Programmierschalter, einem Zeitschalter, einem separaten Fernwirksystem oder irgendeiner anderen Einrichtung verwenden, die das Heizgerät automatisch einschaltet, da Brandgefahr besteht, wenn das Heizgerät abgedeckt oder falsch aufgestellt wird.
12. **⚠ WARNUNG:** Dieses Heizgerät ist nicht mit einer Vorrichtung zur Kontrolle der Zimmertemperatur ausgestattet. Benutzen Sie dieses Heizgerät nicht in kleinen Zimmern, wenn sich darin Personen befinden die nicht fähig sind das Zimmer alleine zu verlassen, ausser sie werden ständig beaufsichtigt.
13. Während des Betriebs das Heizteil des Gerätes nicht verdrehen. Wenn Sie den Kippwinkel des Heizteils ändern wollen, schalten Sie das Gerät aus und lassen Sie es 15 Minuten abkühlen.
14. **⚠ VORSICHT:** Während des Gebrauchs wird das Gerät heiss. Die ungeschützte Haut von heissen Flächen fernhalten, es besteht Verbrennungsgefahr.

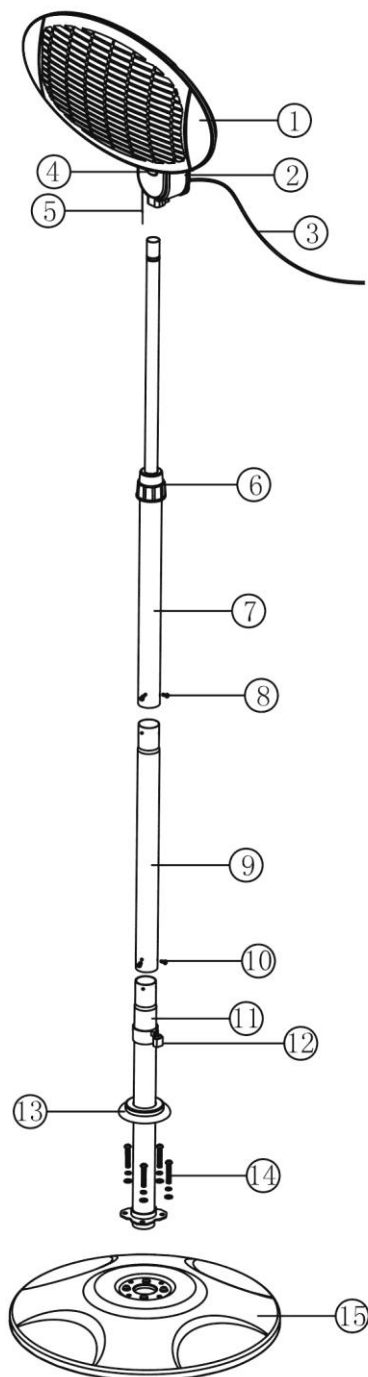
15. Das Gerät mindestens 1 m entfernt von leicht brennbarem Material wie Möbeln, Bäumen, Laub, trockenem Gras und Sträuchern aufstellen.
16. Das Gerät während des Gebrauchs niemals unbeaufsichtigt lassen. Bei Nichtgebrauch immer den Netzstecker ziehen.
17. Das Heizelement an diesem Produkt nicht austauschen (auch nicht versuchen).
18. Das Gerät ist nur für den Gebrauch im Freien bestimmt. Das Gerät weder in voller Sonne, noch in der Nähe von Wärmequellen, in feuchter Umgebung, in der Nähe von Wasser oder anderen Flüssigkeiten (z B. Bad, Dusche oder Schwimmbad) betreiben.
19. Das Gerät darf nicht über längere Zeit im Freien der Sonne oder anderer Witterung ausgesetzt sein.
20. ⚠ **VORSICHT:** Nicht mit nassen Händen betreiben; kein Wasser oder andere Flüssigkeiten auf das Gerät, das Stromkabel oder den Stecker verschütten. Das Gerät nicht verwenden, wenn das Gerät selbst oder das Kabel beschädigt ist. Verletzungsgefahr!
21. ⚠ **VORSICHT:** Das Stromkabel nicht unter Teppich verlegen. Das Stromkabel nicht mit Läufern oder Ähnlichem überdecken. Das Stromkabel dort verlegen, wo wenig Fussgängerverkehr herrscht und keine Stolpergefahr besteht.
22. Das Stromkabel nicht um das Gerät wickeln.
23. Es dürfen keine Fremdkörper in die Ventilation oder eine andere Öffnung des Geräts gelangen, denn dies kann zu Stromschlägen, Brand oder Schäden am Heizgerät führen.
24. **ACHTUNG:** Um die Brandgefahr zu verringern, dürfen die Lüftungsöffnungen nicht blockiert werden.
25. Das Gerät nicht in Bereichen verwenden, wo Kraftstoff, Lacke oder andere brennbare Stoffe gelagert oder verwendet werden.

26. Möglichst kein Verlängerungskabel verwenden, da dies überhitzen und einen Brand verursachen kann. Ist die Benutzung eines Verlängerungskabels unumgänglich, darauf achten, dass dies für den Zweck geeignet, für die Verwendung im Freien geprüft und mit einem FI-Schutzschalter versehen ist.
27. Immer darauf achten, dass das Heizgerät an eine geerdete Steckdose, die für den Einsatz im Freien geprüft wurde, angeschlossen ist.
28. Immer den Netzstecker ziehen und warten, bis das Gerät vollständig abgekühlt ist, bevor es bewegt, gereinigt oder aufbewahrt wird.
29. Dieses Gerät ist nicht zum Trocknen von Kleidung bestimmt. Kinder und Tiere in sicherer Entfernung vom Gerät halten.
30. Keine Reparatur- oder Einstellungsversuche bei elektrischen oder mechanischen Funktionen des Geräts vornehmen. Das Gerät enthält keine Teile, die vom Endnutzer gewartet werden können. Wartung und Reparaturen sollten nur von qualifizierten Elektrikern ausgeführt werden. Bei einem Reparaturversuch durch den Endnutzer erlischt die Garantie.
31. Das Gerät von geheizten Flächen und offenem Feuer fernhalten.
32. Um das Gerät vom Stromnetz zu trennen, zunächst am Schalter ausschalten, dann den Stecker aus der Dose ziehen. Dabei nicht am Kabel ziehen.
33. Immer auf einer trockenen, ausreichend tragfähigen, stabilen und ebenen Fläche verwenden.
34. Die Höhe des Geräts ist von 172,0 bis 206,5 cm einstellbar.
35. Um Informationen zur Installation zu erhalten, lesen Sie bitte den nachfolgenden Abschnitt in der Bedienungsanleitung.

VERPACKUNG

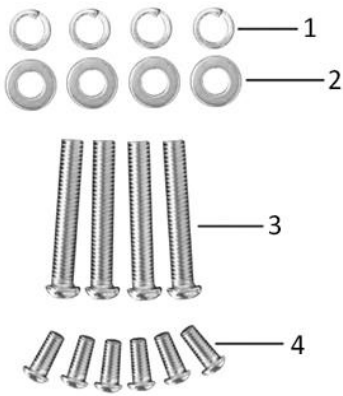
- Nach dem Auspacken das Gerät auf Transportschäden und Vollständigkeit prüfen!
- Die Originalverpackung nicht wegwerfen! Sie kann für die Lagerung sowie zur Vermeidung von Transportschäden verwendet werden.
- Das Verpackungsmaterial muss in geeigneter Weise entsorgt werden. Plastikbeutel dürfen nicht in die Hände von Kindern gelangen.

BESCHREIBUNG DES GERÄTES



- 1) Heizelement
- 2) Befestigungsklemme
- 3) Netzkabel
- 4) Ladestandanzeige
- 5) Zugschalter
- 6) Verschlussring für die Stange
- 7) Obere Teleskopstange
- 8) 10x M5-Schrauben (je 3 Elemente)
- 9) Mittelstange
- 10) 10x M5-Schrauben (je 3 Elemente)
- 11) Untere Stange
- 12) Netzkabelaufhängung
- 13) Blende
- 14) 30x M6-Schrauben (je 4 Elemente)
- 15) Sockel

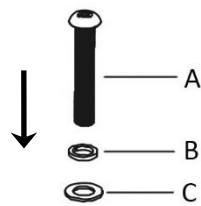
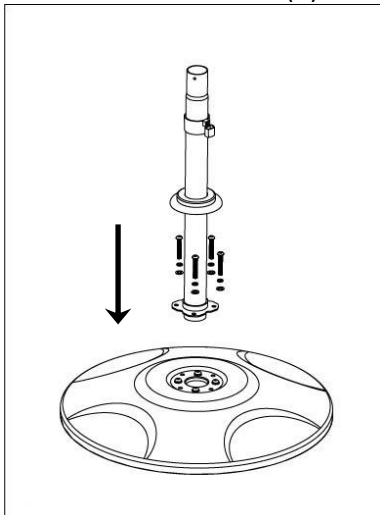
Zubehör:



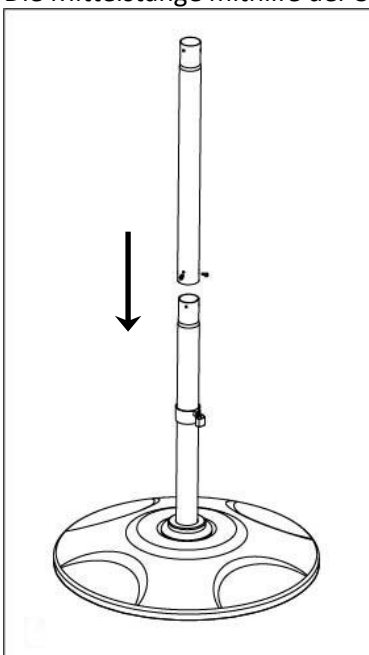
1. Federscheibe
2. Unterlegscheibe
3. 30x M6-Schrauben
4. 10x M5-Schrauben

BEI DER MONTAGE DIESE ANLEITUNG BEACHTEN

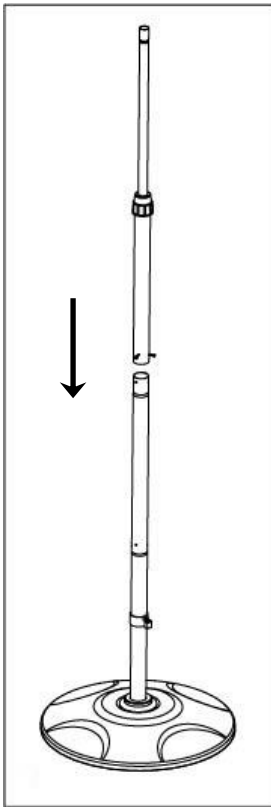
1. Die untere Stange in den Sockel einführen. Die Stange mithilfe der 4 Elemente der 30x M6-Schrauben (A), der Federscheiben und (B) und der Unterlegscheiben (C) sichern.



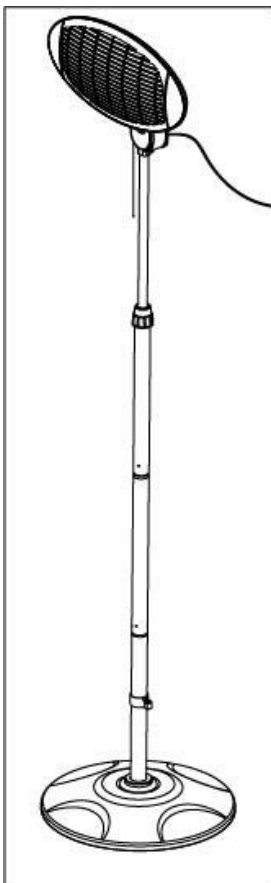
2. Die Mittelstange mithilfe der 3 Elemente der 10x M5-Schrauben auf der unteren Stange befestigen.



3. Den Verschlussring oberhalb der oberen Teleskopstange lockern. Die innere Stange herausziehen, um die Länge anzupassen. Den Verschlussring wieder festdrehen. Die obere Teleskopstange mithilfe der 3 Elemente der 10x M5-Schrauben auf der Mittelstange befestigen.



4. Das Heizelement auf der oberen Teleskopstange anbringen. Die Befestigungsklemme anziehen, um das Heizelement zu sichern. Den Winkel nach Bedarf (ungefähr) zwischen 0 und 40 ° einstellen.



BETRIEB DES HEIZGERÄTS

Das Gerät wird mit dem Zugschalter eingeschaltet. Nach dem Einschalten verspüren Sie möglicherweise eine leichte Vibration. Diese hört nach wenigen Sekunden auf.

Sie können die Leistungsstufen durch Ziehen des Zugschalters einstellen:

Position 0	Off (Aus)
Position 1	650W (niedrige Leistung)
Position 2	1300W (mittlere Leistung)
Position 3	2000W (volle Leistung)

Das Gerät verfügt über eine Sicherung, die das Heizelement ausschaltet, falls der Artikel umfällt.

REINIGUNG UND WARTUNG

- Schalten Sie vor der Reinigung das Gerät aus, ziehen Sie den Stecker aus der Netzsteckdose und lassen Sie das Gerät abkühlen.
- Entfernen Sie Staub vom Strahlschirm, um dessen Reflektionsfähigkeit zu bewahren.
- Verwenden Sie zum Reinigen des Standfusses ein feuchtes, weiches Tuch; verwenden Sie keine Scheuerschwämme oder andere scheuernde Mittel.
- Verwenden Sie zum Reinigen des Strahlschirmes ein feuchtes, weiches Tuch; verwenden Sie keine metallischen Scheuerschwämme, andere scheuernde Produkte, Wasser oder andere Flüssigkeiten. Tauchen Sie den Strahlschirm nicht in Wasser oder andere Flüssigkeiten ein.
- Wenn das Gerät nicht verwendet wird, decken Sie es ab und lagern Sie es an einem trockenen Ort. Sie können es auch in die Originalverpackung einpacken, um es vor Staub und Feuchtigkeit zu schützen.

TECHNISCHE DATEN

Betriebsspannung: 230V ~ 50Hz

Leistungsaufnahme: 2000W

IPX4

Gewicht: 8.5kg

Abmessungen: 50 x 50 x (172.0-206.5)cm

UMWELTGERECHTE ENTSORGUNG



Dieses Produkt darf nicht mit Ihrem anderen Hausmüll entsorgt werden. Als Konsumentin und Konsument sind Sie dazu verpflichtet, alle Elektro- und Elektronikaltgeräte für die fachgerechte Entsorgung dieses gefährlichen Abfalls zurückzugeben. Händler, Hersteller und Importeure wiederum sind verpflichtet, ausgediente Elektro- und Elektronikaltgeräte, die sie im Sortiment führen, kostenlos zurückzunehmen. Das Sammeln und Wiederverwerten von Elektro- und Elektronikaltgeräten schont die natürlichen Ressourcen. Ausserdem werden Gesundheit und Umwelt durch das Recycling von Elektro- und Elektronikaltgeräten geschützt. Weitere Informationen über Sammelstellen sowie die Entsorgung und Wiederverwertung von Elektro- und Elektronikaltgeräten erfahren Sie beim Bundesamt für Umwelt (BAFU), bei Ihrem örtlichen Entsorger, dem Fachhändler, wo Sie dieses Gerät gekauft haben oder beim Hersteller des Geräts.

Migros-Genossenschafts-Bund

Limmatstrasse 152

CH-8031 Zürich



Artikelnummer 6142.706

V1/05-10

Konformität

Das Produkt entspricht den Bestimmungen der nachfolgenden Richtlinien. Die Konformität wird durch Übereinstimmung der aufgeführten Normen gewährleistet.

2014/35/EU

Niederspannungsrichtlinie (LVD)

2014/30/EU

Elektromagnetische Verträglichkeit (EMC)

2011/65/EU & (EU)2015/863

Beschränkung (der Verwendung bestimmter) gefährlicher Stoffe (RoHS)

LVD EN 60335-1
EN 60335-2-30
EN 62233

EMC EN 55014-1
EN 55014-2
EN 61000-3-2
EN 61000-3-3

CONSIGNES DE SÉCURITÉ

Avant d'utiliser l'appareil, lisez toutes les consignes suivantes pour éviter des blessures et des dommages, et pour optimiser les performances de votre appareil. Conservez cette notice d'utilisation dans un endroit sûr. Si vous donnez ou transférez cet appareil à un tiers, veillez à lui remettre également cette notice d'utilisation.

En cas de détérioration due au non-respect par l'utilisateur des instructions de cette notice d'utilisation, la garantie est annulée. Le fabricant/importateur rejette toute responsabilité en cas de dommages dus au non-respect des instructions de la notice d'utilisation, à un usage négligent ou à l'usage non conforme aux exigences de cette notice d'utilisation.

1. Cet appareil peut être utilisé par des enfants âgés de 8 ans et plus et les personnes ayant des capacités physiques, sensorielles ou mentales, ou un manque d'expérience et de connaissances si elles ont été formées et encadrées pour l'utilisation de cet appareil en toute sécurité et de comprendre la risques impliqués.
2. Les enfants ne doivent pas jouer avec l'appareil.
3. Le nettoyage et la maintenance ne doivent pas être effectués par des enfants sans surveillance.
4. Les enfants de moins de 3 ans doivent rester éloignés à moins qu'ils soient surveillés de façon continue.
5. Les enfants âgés d'au moins 3 ans et de moins de 8 ans doivent seulement allumer / éteindre l'appareil à condition qu'il ait été placé ou installé dans sa position normale de fonctionnement prévu et qu'ils bénéficient d'une surveillance ou d'instruction concernant l'utilisation de l'appareil d'une manière sûre et reconnaissent les risques encourus. Les enfants âgés d'au moins 3 ans et de moins de 8 ans ne doivent pas brancher, régler et nettoyer l'appareil ou d'effectuer l'entretien de l'utilisateur.

6. **⚠ PRÉCAUTION** - Certaines parties de ce produit peuvent devenir très chaudes et causer des brûlures. Une attention particulière doit être donnée lorsque des enfants ou des enfants vulnérables sont présents.
7. Si le câble d'alimentation est endommagé, il doit être remplacé par le fabricant, son service après vente ou des personnes de qualification similaire afin d'éviter un danger.
8. Ne pas utiliser ce chauffage aux alentours d'une baignoire, une douche ou une piscine.
9. Le chauffage ne doit pas être localisé immédiatement sous une prise de courant.
10. **⚠ AVERTISSEMENT**: Afin d'éviter une surchauffe, ne pas couvrir.
11. **ATTENTION**: Ne pas utiliser cet appareil de chauffage avec un programmateur, une minuterie ou tout autre dispositif qui met l'appareil de chauffage sous tension automatiquement, car il y a risque de feu si l'appareil est recouvert ou placé de façon incorrecte.
12. **⚠ AVERTISSEMENT**: Ce chauffage n'est pas équipé d'un système permettant de contrôler la température de la pièce. Ne pas utiliser le chauffage dans des pièces exiguës lorsque celles-ci sont occupées par des personnes dans l'incapacité de sortir de la pièce par leurs propres moyens, à moins qu'une surveillance constante soit assurée.
13. Ne faites jamais pivoter la partie chauffante de l'appareil pendant le fonctionnement. Si vous souhaitez modifier l'angle d'inclinaison de la partie chauffante, éteignez l'appareil et patientez 15 minutes.
14. **⚠ PRÉCAUTION**: Ce radiateur est chaud quand il est en fonctionnement. Pour éviter des brûlures, veillez à ce que la peau nue n'entre pas en contact avec les surfaces chaudes.

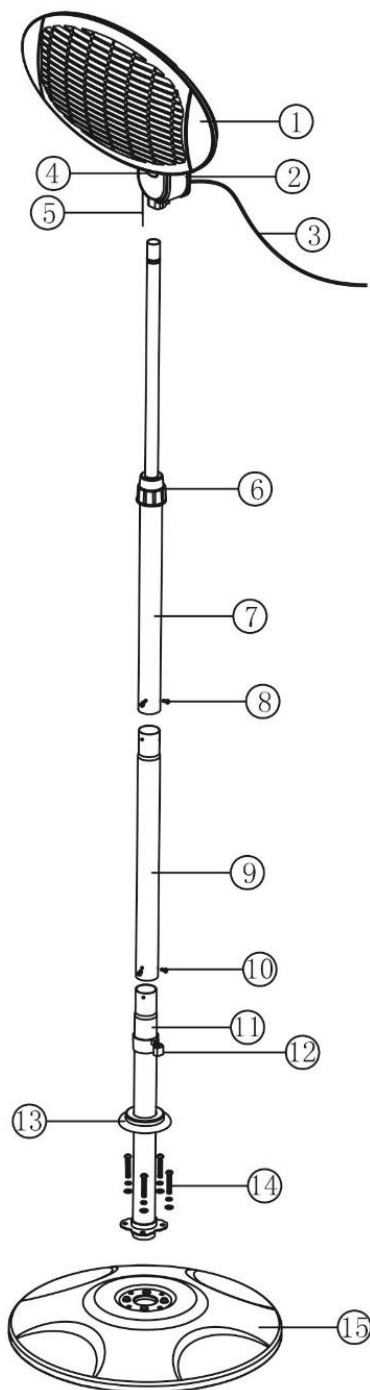
15. Placez l'appareil à au moins 1 mètre des matériaux hautement combustibles tels que les meubles, les arbres, les feuilles, l'herbe sèche et les arbustes.
16. Ne laissez jamais l'appareil sans surveillance quand il est en fonctionnement. Débranchez toujours l'appareil après son utilisation.
17. Ne remplacez pas et n'essayez pas de remplacer l'élément chauffant dans ce produit.
18. Cet appareil est conçu pour un usage en extérieur. N'utilisez pas l'appareil à la lumière directe du soleil, à proximité d'une source de chaleur, d'un environnement humide ou à proximité d'eau ou d'autres liquides, tels qu'une salle de bain, une douche ou une piscine.
19. Ce produit ne doit pas être laissé à l'extérieur exposé au soleil, au vent ou à la pluie pendant de longues périodes.
20. ⚠ **PRÉCAUTION:** N'utilisez pas cet appareil avec les mains mouillées et n'exposez pas l'appareil, le câble ou la prise à des éclaboussures d'eau ou d'autres liquides. N'utilisez jamais l'appareil si celui-ci ou son câble d'alimentation est endommagé. Risque de blessure !
21. ⚠ **PRÉCAUTION:** Ne faites pas passer le câble d'alimentation sous la moquette. Ne couvrez pas le câble d'alimentation avec une carpe, un tapis ou des revêtements similaires. Disposez le câble d'alimentation de façon à ce qu'il ne soit pas piétiné et qu'il ne fasse pas trébucher des personnes.
22. N'enroulez pas le câble d'alimentation autour de l'appareil.
23. N'insérez pas et ne laissez pas des corps étrangers pénétrer dans les orifices de ventilation ou les ouvertures du radiateur, cela pourrait provoquer une électrocution, un incendie ou des dommages matériels.
24. **ATTENTION:** Pour éviter tout risque d'incendie, ne bloquez pas les orifices de ventilation.

25. N'utilisez pas l'appareil dans des zones où de l'essence, des peintures ou d'autres substances inflammables sont utilisées ou stockées.
26. Dans la mesure du possible, évitez d'utiliser un câble de rallonge car cela pourrait surchauffer et provoquer un incendie. Cependant, si vous devez utiliser un câble de rallonge, assurez-vous qu'il est adapté à l'usage prévu, qu'il a été testé pour une utilisation en extérieur et qu'il est de préférence équipé d'un dispositif RCD.
27. Assurez-vous toujours que le radiateur est branché sur une prise mise à la terre, testée pour une utilisation en extérieur.
28. Débranchez toujours l'appareil et assurez-vous qu'il est complètement froid avant de le déplacer, de le nettoyer ou de le ranger.
29. Cet appareil n'est pas conçu pour le séchage des vêtements. Gardez les enfants et les animaux domestiques à une distance de sécurité de l'appareil.
30. Ne tentez pas de réparer ou d'ajuster les fonctions électriques ou mécaniques de cet appareil. L'unité ne contient aucune pièce réparable par l'utilisateur. Seul un électricien qualifié est habilité à effectuer des travaux d'entretien ou de réparation. Tenter de réparer vous-même l'appareil annulera votre garantie.
31. Gardez le radiateur éloigné des surfaces chauffées et des flammes nues.
32. Pour déconnecter l'appareil, tirez l'interrupteur pour l'éteindre, puis débranchez le câble de la prise de courant. Ne le débranchez pas en tirant sur le câble d'alimentation.
33. Installez toujours le radiateur sur une surface sèche, suffisamment solide, stable, plane et nivelée.
34. La hauteur de cet appareil est réglable. L'échelle de hauteur est de 172,0 à 206,5 cm.
35. En ce qui concerne les informations relatives à l'installation, veuillez vous référer au paragraphe ci-dessous du manuel.

EMBALLAGE

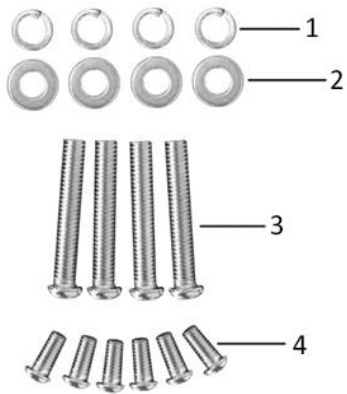
- Après avoir déballé l'appareil, vérifiez que l'appareil n'a pas été endommagé pendant le transport et que le contenu est complet.
- Ne jetez pas la boîte d'origine ! Elle peut être utilisée pour le rangement et l'envoi pour éviter un dommage pendant le transport.
- Mettez les matériaux d'emballage au rebut de manière appropriée. Les sacs en plastique doivent être tenus hors de portée des enfants.

DESCRIPTION DE L'APPAREIL



- 1) Élément chauffant
- 2) Bouton de fixation
- 3) Câble d'alimentation
- 4) Affichage du niveau de puissance
- 5) Interrupteur à tirer
- 6) Anneau de blocage du tube
- 7) Tube télescopique supérieur
- 8) Vis M5 x 10 (3 pièces)
- 9) Tube du milieu
- 10) Vis M5 x 10 (3 pièces)
- 11) Tube inférieur
- 12) Boucle de support du câble d'alimentation
- 13) Cache décoratif
- 14) Vis M6 x 30 (4 pièces)
- 15) Socle

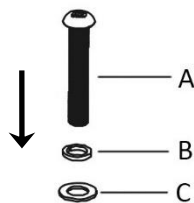
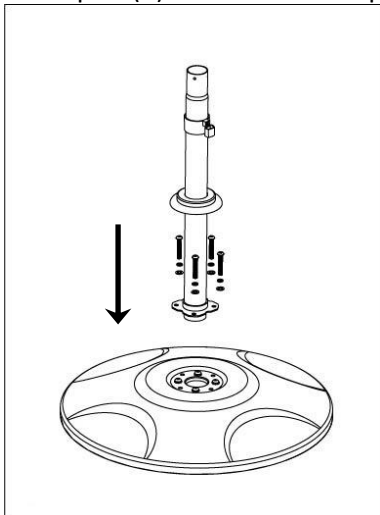
Accessoires :



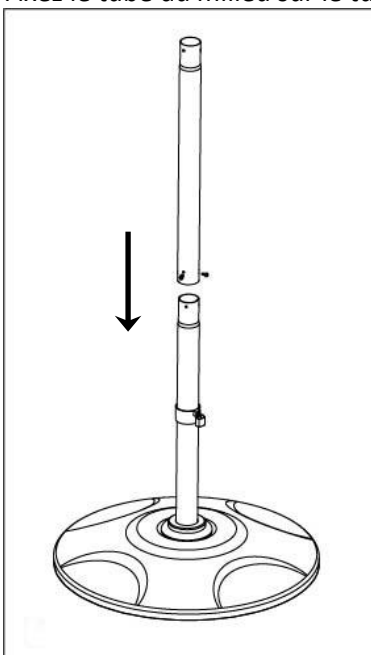
1. Rondelle élastique
2. Rondelle plate
3. Vis M6 x 30
4. Vis M5 x 10

POUR ASSEMBLER L'APPAREIL, SUIVEZ CES INSTRUCTIONS

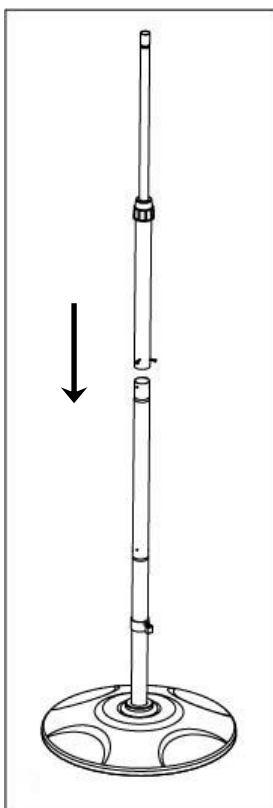
1. Insérez le tube inférieur dans le socle. Fixez l'ensemble à l'aide des 4 vis M6 x 30 (A), des rondelles élastiques (B) et des rondelles plates (C).



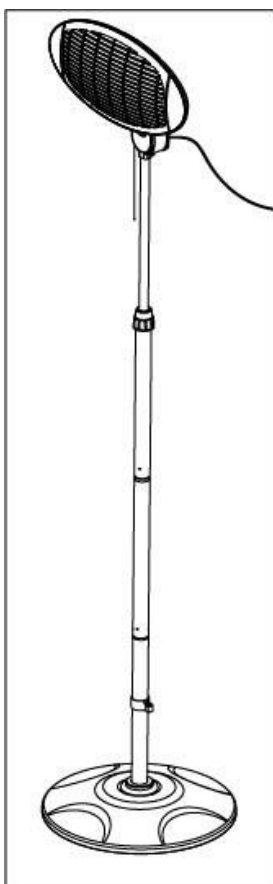
2. Fixez le tube du milieu sur le tube inférieur à l'aide des 3 vis M5 x 10.



3. Desserrez l'anneau de blocage du tube situé sur le tube télescopique supérieur. Ajustez la longueur en tirant sur le tube situé à l'intérieur. Resserrez l'anneau de blocage du tube. Fixez le tube télescopique supérieur sur le tube du milieu à l'aide des 3 vis M5 x 10.



4. Installez l'élément chauffant sur le tube télescopique supérieur. Fixez-le en serrant le bouton de fixation. Ajustez l'angle verticalement de 0 à 40° (approximativement) selon vos besoins.



FONCTIONNEMENT DU RADIATEUR

L'appareil se met en marche grâce à un levier-interrupteur. Après la mise en marche, vous remarquerez peut-être une légère vibration. Cela cessera au bout de quelques secondes.

Vous pouvez régler le niveau de puissance avec le levier-interrupteur :

Position 0	Arrêt
Position 1	650 W (puissance faible)
Position 2	1300 W (puissance moyenne)
Position 3	2000 W (puissance maximale)

Cet appareil est équipé d'un dispositif de sécurité, qui éteint l'élément chauffant en cas de basculement.

NETTOYAGE ET ENTRETIEN

- Avant de nettoyer l'appareil, éteignez-le, débranchez la fiche de la prise d'alimentation et laissez-le refroidir complètement.
- Protégez la partie radiante contre la poussière pour préserver sa réflectivité.
- Pour nettoyer le socle, utilisez un chiffon doux et légèrement humide. N'utilisez pas de tampon à récurer ni de produit abrasif.
- Pour nettoyer la partie radiante, utilisez un chiffon doux et légèrement humide. N'utilisez pas de tampon à récurer ni de produit abrasif, d'eau ou d'autre liquide. Ne la plongez pas dans l'eau ou d'autres liquides.
- Si l'appareil n'est pas utilisé, couvrez-le et rangez-le dans un endroit sec. Vous pouvez aussi le remettre dans son emballage d'origine pour le protéger contre la poussière et l'humidité.

DONNÉES TECHNIQUES

Tension d'opération : 230V ~ 50Hz

Consommation énergétique : 2000W

IPX4

Poids : 8.5kg

Dimensions : 50 x 50 x (172.0-206.5)cm

APPAREIL RESPECTUEUX DE L'ENVIRONNEMENT



Ces produits ne doivent pas être jetés avec les autres déchets ménagers. En tant que consommatrice ou consommateur, vous êtes tenu de retourner tous les appareils électriques et électroniques afin que ces déchets dangereux puissent être éliminés dans les règles de l'art. A leur tour, commerçants, fabricants et importateurs sont chargés de reprendre gratuitement les appareils et équipements faisant partie de leur assortiment. La collecte et le recyclage de tels déchets contribuent non seulement à ménager les ressources naturelles, mais aussi à préserver l'environnement et la santé des individus. Pour plus de détails, consultez le site de l'Office fédéral de l'environnement (OFEV) ou contactez votre déchetterie locale, le magasin où vous avez acheté votre appareil ou le fabricant du produit concerné.

Migros-Genossenschafts-Bund

Limmatstrasse 152

CH-8031 Zürich



Numéro d'article 6142.706

V1/05-10

Conformité

Le produit correspond aux dispositions des directives suivantes. La conformité est garantie par le respect des normes mentionnées ci-après.

2014/35/EU

Directive basse tension (LVD)

2014/30/EU

Compatibilité électromagnétique (EMC)

2011/65/EU & (EU)2015/863

Limitation de l'utilisation de certains substances dangereuses (RoHS)

LVD EN 60335-1
 EN 60335-2-30
 EN 62233

EMC EN 55014-1
 EN 55014-2
 EN 61000-3-2
 EN 61000-3-3

ISTRUZIONI DI SICUREZZA

Prima dell'uso, accertarsi di aver letto tutte le istruzioni riportate di seguito per evitare lesioni o danni e ottenere i migliori risultati dall'apparecchio. Conservare questo manuale in un luogo sicuro. In caso di passaggio di proprietà dell'apparecchio, includere anche questo manuale di istruzioni.

In caso di danni causati dal mancato rispetto delle istruzioni riportate in questo manuale, la garanzia sarà annullata. Il costruttore/importatore declina ogni responsabilità per danni causati dal mancato rispetto del manuale o da un uso negligente o non conforme con i requisiti riportati in questo manuale.

1. Questo apparecchio può essere usato da bambini di età superiore a 8 anni e da persone con ridotte capacità fisiche, sensoriali o mentali o prive di esperienza o conoscenza, solo se supervisionati o istruiti sull'uso sicuro dell'apparecchio e se comprendono i rischi correlati.
2. I bambini non devono giocare con l'apparecchio.
3. Le operazioni di pulizia e manutenzione ordinaria non devono essere effettuate da bambini senza supervisione.
4. Tenere lontani i bambini di età inferiore a 3 anni o supervisionarli costantemente.
5. I bambini di età compresa tra 3 e 8 anni possono esclusivamente accendere/spegnere l'apparecchio, purché posizionato o installato nella normale posizione di funzionamento prevista, se supervisionati o istruiti sull'uso sicuro dell'apparecchio e se comprendono i rischi correlati. I bambini di età compresa tra 3 e 8 anni non devono collegare l'apparecchio alla presa di corrente, regolarlo, pulirlo o effettuare le operazioni di manutenzione.

6. **⚠ PRECAUZIONE:** Alcune parti del prodotto possono diventare molto calde e causare ustioni. Prestare particolare attenzione se sono presenti bambini e persone vulnerabili.
7. Per motivi di sicurezza, se il cavo di alimentazione è danneggiato deve essere sostituito dal fabbricante, dal suo centro di assistenza o da un tecnico qualificato.
8. Non usare l'apparecchio nelle immediate vicinanze di vasche da bagno, docce o piscine.
9. Il radiatore non deve essere posizionato immediatamente sotto una presa di corrente.
10. **⚠ AVVERTENZA:** Per evitare il rischio di surriscaldamento, non coprire l'apparecchio.
11. **ATTENZIONE:** Non usare la stufa con un programmatore, timer, sistema separato di controllo remoto o altro dispositivo che accenda automaticamente la stufa. Esiste un potenziale rischio di incendio se la stufa viene coperta o posizionata in maniera non corretta.
12. **⚠ AVVERTENZA:** Questo radiatore non è dotato di sistemi per controllare la temperatura ambiente. Non utilizzare il radiatore in spazi piccoli occupati da persone non in grado di lasciare la stanza da sole a meno che non sia fornita costante supervisione.
13. Non ruotare la parte riscaldante dell'apparecchio durante il funzionamento. Se si desidera modificare l'angolo di inclinazione della parte riscaldante, spegnere l'apparecchio e attendere 15 minuti.
14. L'apparecchio è caldo durante l'uso. Per evitare il rischio di ustioni, evitare il contatto della pelle nuda con le superfici calde.
15. Posizionare l'apparecchio ad almeno 1 metro di distanza da materiali facilmente infiammabili come mobili, alberi, foglie, erba secca e cespugli.
16. Non lasciare l'apparecchio incustodito mentre è in funzione. Scollegare l'apparecchio dalla rete elettrica quando non è in uso.

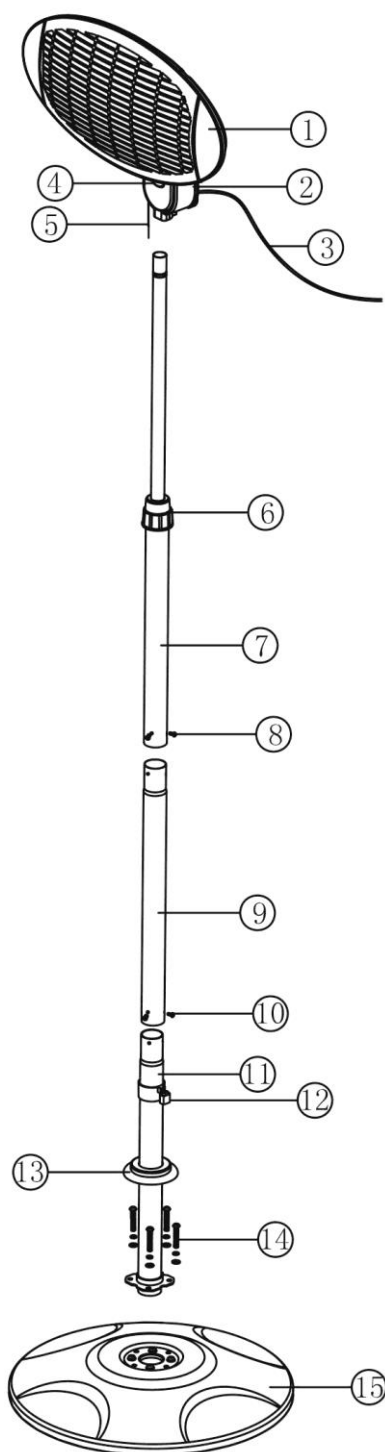
17. Non sostituire o tentare di sostituire l'elemento riscaldante all'interno di questo apparecchio.
18. L'apparecchio è destinato al solo uso all'aperto. Non usare l'apparecchio sotto la luce solare di diretta, in prossimità di fonti di calore, in ambienti umidi o in locali contenenti acqua o altri liquidi, ad esempio bagni, docce o piscine.
19. Non lasciare l'apparecchio esposto a sole, vento o pioggia per lunghi periodi.
20. ⚠ **PRECAUZIONE:** Non usare l'apparecchio con le mani bagnate e non rovesciare acqua o altri liquidi sull'apparecchio, sulla spina o sul cavo di alimentazione. Non usare l'apparecchio se l'apparecchio o il cavo sono danneggiati per evitare il rischio di lesioni.
21. ⚠ **PRECAUZIONE:** Non nascondere il cavo di alimentazione sotto la moquette. Non coprire il cavo di alimentazione con tappeti, tappetini o coperture simili. Disporre il cavo di alimentazione lontano dalle aree di passaggio per evitare che le persone possano inciamparvi.
22. Non avvolgere il cavo di alimentazione intorno all'apparecchio.
23. Non inserire o permettere l'ingresso di oggetti estranei nelle aperture dell'apparecchio per evitare il rischio di scossa elettrica, incendio e danni all'apparecchio.
24. **ATTENZIONE:** Per evitare il rischio di incendio, non bloccare le aperture di ventilazione.
25. Non usare l'apparecchio in locali in cui benzina, vernici o altre sostanze infiammabili sono usate o conservate.
26. Se possibile, evitare l'uso di una prolunga elettrica perché può surriscaldarsi e causare un incendio. Tuttavia, se è necessario usare una prolunga, assicurarsi che sia adatta allo scopo, omologata per l'uso all'aperto e dotata di un interruttore differenziale, integrato o esterno.
27. Assicurarsi che l'apparecchio sia collegato a una presa di corrente con messa a terra e omologata per uso esterno.

28. Scollegare l'apparecchio dalla rete elettrica e assicurarsi che sia completamente freddo prima di spostarlo, pulirlo o riporlo.
29. Questo apparecchio non è progettato per asciugare indumenti. Tenere i bambini e gli animali domestici a distanza di sicurezza dall'apparecchio.
30. Non tentare di riparare o modificare le funzioni elettriche o meccaniche dell'apparecchio. L'apparecchio non contiene parti riparabili dall'utente. Eventuali operazioni di riparazione devono essere effettuate esclusivamente da un elettricista qualificato. Qualsiasi tentativo di riparazione dell'apparecchio annulla la garanzia.
31. Tenere l'apparecchio lontano da superfici riscaldate e fiamme nude.
32. Per scollegare l'apparecchio dalla rete elettrica, spegnerlo con l'interruttore e rimuovere la spina dalla presa di corrente. Non scollegare la spina tirando il cavo.
33. Usare l'apparecchio su una superficie asciutta, stabile, piana, a livello e sufficientemente robusta.
34. L'altezza dell'apparecchio è regolabile tra 172,0 e 206,5 cm.
35. Per quanto concerne l'installazione, fare riferimento al paragrafo che segue del manuale.

IMBALLAGGIO

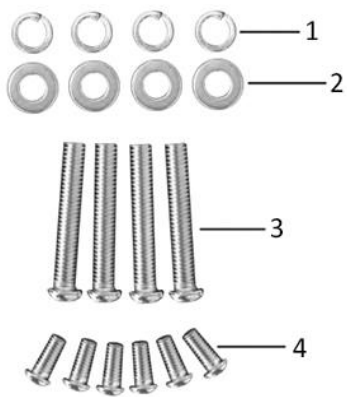
- Dopo aver disimballato l'apparecchio, controllare se vi sono danni dovuti al trasporto e se tutti gli elementi sono presenti.
- Non gettare la confezione originale. Può essere utilizzata per riporre e spedire l'unità evitando danni dovuto al trasporto.
- Gettare il materiale di imballaggio in modo appropriato. I sacchetti di plastica devono essere tenuti fuori dalla portata dei bambini.

DESCRIZIONE DELL'APPARECCHIO



- 1) Elemento riscaldante
- 2) Manopola di fissaggio
- 3) Cavo di alimentazione
- 4) Indicatore del livello di potenza
- 5) Interruttore a fune
- 6) Anello di bloccaggio del tubo
- 7) Tubo superiore telescopico
- 8) Viti M5x10 (3 pezzi)
- 9) Tubo intermedio
- 10) Viti M5x10 (3 pezzi)
- 11) Tubo inferiore
- 12) Gancio per cavo di alimentazione
- 13) Copertura decorativa
- 14) Viti M6x30 (4 pezzi)
- 15) Base

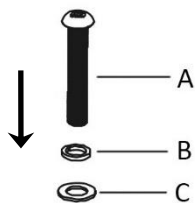
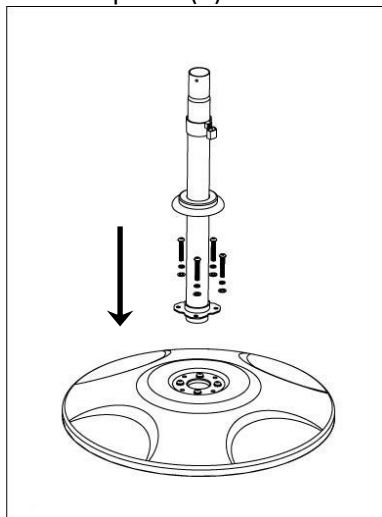
Accessori



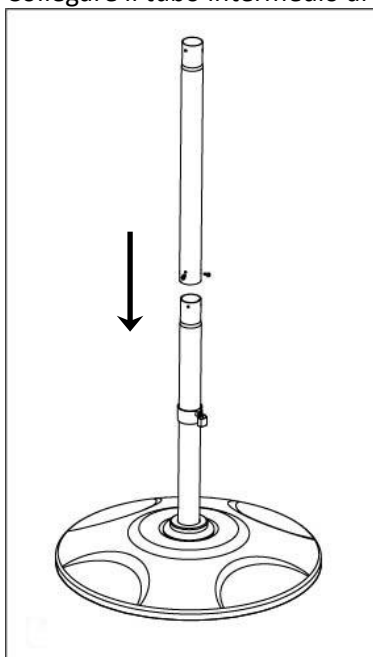
1. Rondella elastica
2. Rondella piatta
3. Viti M6x30
4. Viti M5x10

ISTRUZIONI DI ASSEMBLAGGIO

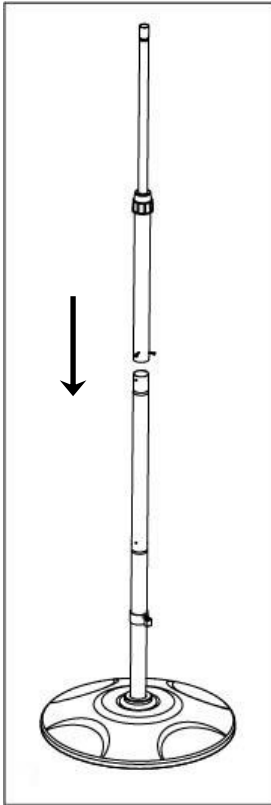
1. Inserire il tubo inferiore nella base. Fissarlo con 4 viti M6x30 (A) e le rispettive rondelle elastiche (B) e rondelle piatte (C).



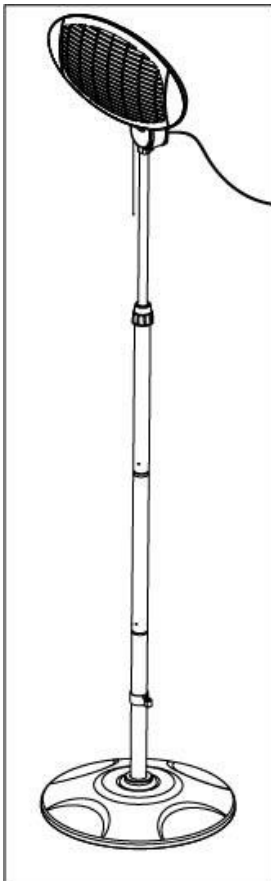
2. Collegare il tubo intermedio al tubo inferiore usando 3 viti M5x10.



3. Allentare l'anello di bloccaggio del tubo sul tubo superiore telescopico. Regolare l'altezza estraendo il tubo interno. Serrare l'anello di bloccaggio del tubo.
Collegare il tubo superiore telescopico al tubo inferiore usando 3 viti M5x10.



4. Fissare l'elemento riscaldante sul tubo superiore telescopico. Serrarlo con la manopola di fissaggio. L'inclinazione verticale può essere regolata tra 0° e 40° (circa).



FUNZIONAMENTO DEL RADIATORE

L'apparecchio è dotato di un interruttore a fune. All'accensione, potrebbe vibrare leggermente. Il fenomeno durerà qualche secondo.

Per impostare la potenza di riscaldamento, tirare l'interruttore a fune:

Posizione 0	Spento
Posizione 1	650 W (bassa potenza)
Posizione 2	1300 W (media potenza)
Posizione 3	2000 W (piena potenza)

Questo apparecchio è dotato di un dispositivo di sicurezza che ne causa lo spegnimento in caso di ribaltamento.

PULIZIA E MANUTENZIONE

- Prima di pulire l'apparecchio, spegnerlo, rimuovere la spina dalla presa elettrica e lasciar raffreddare l'unità completamente.
- Proteggere la parte radiante dalla polvere per preservarne la riflettività.
- Per pulire la base, usare un panno morbido leggermente umido; non utilizzare spugne o prodotti abrasivi.
- Per pulire la parte radiante, usare un panno morbido leggermente umido; non utilizzare spugne metalliche o prodotti abrasivi, acqua o altri liquidi; non immergere nell'acqua o in altri liquidi.
- Quando non in uso, coprire l'apparecchio e posizionarlo in un luogo asciutto; è anche possibile riporlo nell'imballaggio originale per proteggerlo dalla polvere e dall'umidità.

DATI TECNICI

Voltaggio di esercizio: 230V ~ 50Hz

Consumo di energia: 2000W

IPX4

Peso: 8.5kg

Dimensioni: 50 x 50 x (172.0-206.5)cm

SMALTIMENTO ECOCOMPATIBILE



Questo prodotto non deve essere smaltito con gli altri rifiuti domestici. I consumatori hanno l'obbligo di restituire gli apparecchi elettrici ed elettronici di cui intendono disfarsi per garantire uno smaltimento adeguato di questi rifiuti pericolosi. I commercianti, i fabbricanti e gli importatori hanno a loro volta l'obbligo di riprendere - senza costi aggiuntivi - gli apparecchi che figurano nel loro assortimento. La raccolta e la riutilizzazione degli apparecchi elettrici ed elettronici usati permette di salvaguardare le risorse naturali. Inoltre, grazie al riciclo di questi apparecchi o di parte di essi, vengono protetti la salute e l'ambiente. Ulteriori informazioni sui centri di raccolta, sullo smaltimento e sulla riutilizzazione degli apparecchi elettrici ed elettronici si trovano presso l'Ufficio federale dell'ambiente (UFAM), presso il vostro punto di smaltimento locale, presso il commerciante dal quale avete acquistato l'apparecchio o presso il fabbricante dello stesso.

Migros-Genossenschafts-Bund

Limmatstrasse 152

CH-8031 Zürich



Numero d'articolo 6142.706

V1/05-10

Conformità

Il prodotto è conforme alle disposizioni delle seguenti direttive. La conformità è garantita dalla soddisfazione delle norme qui sotto elencate.

2014/35/EU

Direttiva bassa tensione (LVD)

2014/30/EU

Compatibilità elettromagnetica (EMC)

2011/65/EU & (EU)2015/863



Restrizione (dell'uso di determinate) sostanze pericolose (RoHS)

LVD EN 60335-1
 EN 60335-2-30
 EN 62233

EMC EN 55014-1
 EN 55014-2
 EN 61000-3-2
 EN 61000-3-3



Vertrieb/Distribution/Distribuzione:
Migros-Genossenschafts-Bund, CH-8031 Zürich
Migros France SAS, F-74160 Archamps

 M-INFOLINE **DO IT+GARDEN**
CH-0800 84 0848 |  **MIGROS**
www.migros.ch 6142.706

V1/05-10

 doitgarden.ch