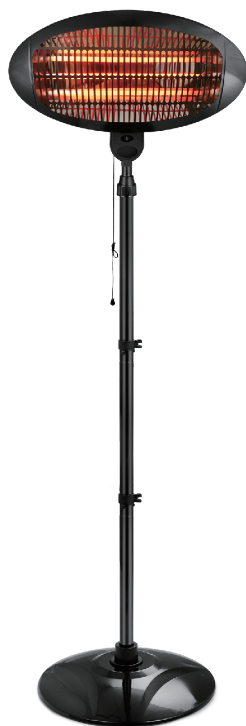


**emerio®**

**PH-121951**



***Patio heater (EN)***

***Terrassenheizstrahler (DE)***

***Radiateur de terrasse (FR)***

***Kvartsvärmare på fot (SE)***

***Patio heater (NL)***

***Ogrzewacz patio (PL)***



# Content – Inhalt – Teneur – Innehåll – Inhoud – Treść

Instruction manual – English .....	- 2 -
Bedienungsanleitung – German .....	- 10 -
Mode d’emploi – French .....	- 20 -
Bruksanvisning – Swedish .....	- 30 -
Gebruiksaanwijzing – Dutch .....	- 39 -
Instrukcja obsługi – Polish .....	- 49 -

## SAFETY INSTRUCTIONS

Before use make sure to read all of the below instructions in order to avoid injury or damage, and to get the best results from the appliance. Make sure to keep this manual in a safe place. If you give or transfer this appliance to someone else make sure to also include this manual.

In case of damage caused by user failing to follow the instructions in this manual the warranty will be void. The manufacturer/importer accepts no liability for damages caused by failure to follow the manual, a negligent use or use not in accordance with the requirements of this manual.

1. This appliance can be used by children aged from 8 years and above and persons with reduced physical, sensory or mental capabilities or lack of experience and knowledge if they have been given supervision or instruction concerning use of the appliance in a safe way and understand the hazards involved.
2. Children shall not play with the appliance.
3. Cleaning and user maintenance shall not be made by children without supervision.
4. Children of less than 3 years should be kept away unless continuously supervised.
5. Children aged from 3 years and less than 8 years shall only switch on/off the appliance provided that it has been placed or installed in its intended normal operating position and they have been given supervision or instruction concerning use of the appliance in a safe way and understand the hazards involved. Children aged from 3 years and less than 8 years shall not plug in, regulate and clean the appliance or perform user maintenance.
6. **CAUTION — Some parts of this product can become very hot and cause burns. Particular attention has to be given where children and vulnerable people are present.**

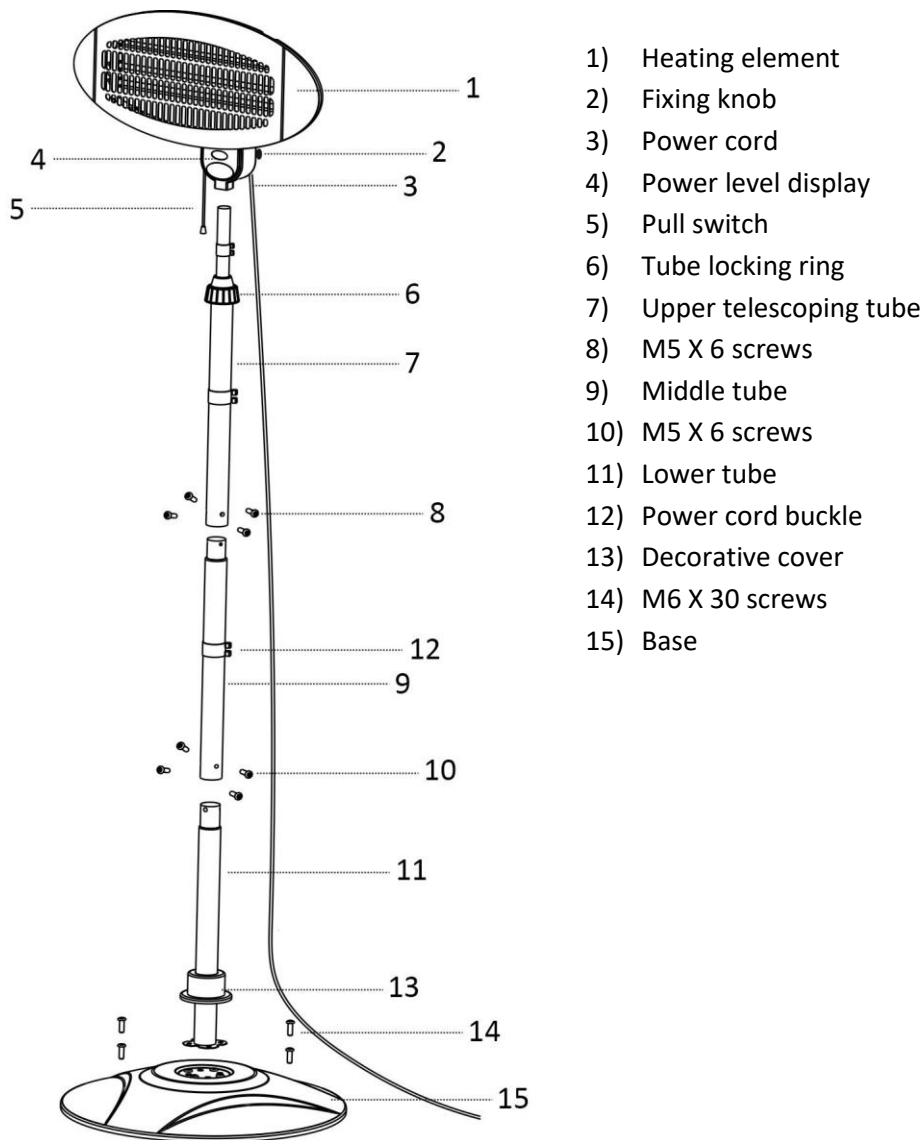
7. If the supply cord is damaged, it must be replaced by the manufacturer, its service agent or similarly qualified persons in order to avoid a hazard.
8. Do not use this heater in the immediate surroundings of a bath, a shower or a swimming pool.
9. The heater must not be located immediately below a socket-outlet.
10. **WARNING:** In order to avoid overheating, do not cover the heater.
11. Do not use this heater with a programmer, timer, separate remote-control system or any other device that switches the heater on automatically, since a fire risk exists if the heater is covered or positioned incorrectly.
12. **WARNING:** This heater is not equipped with a device to control the room temperature. Do not use this heater in small rooms when they are occupied by persons not capable of leaving the room on their own, unless constant supervision is provided.
13. Never rotate the heating part of the appliance during operation. If you want to change the tilt angle of the heating part, switch off the appliance and wait for 15 minutes.
14. This heater is hot when in use. To avoid burns, do not let bare skin touch hot surfaces.
15. Position the appliance at least 1m away from highly combustible materials such as furniture, trees, leaves, dry grass and bushes.
16. Never leave the appliance unattended while in operation. Always unplug the appliance when not in use.
17. Do not replace or attempt to replace the element in this product.
18. This product is suitable for outdoor use only. Do not operate the appliance in direct sunlight, near heat sources, humid environments or in places near water or other liquids such as bathrooms, shower or swimming pool.

19. This product must not be left outdoors exposed to the sun, wind or rain for long periods of time.
20. Do not operate with wet hands or spill water or other liquids on to the appliance, the mains cable or plug. Never use the appliance if the appliance or the cord is damaged. Risk of injury!
21. Do not run the power cable under carpeting. Do not cover the power cable with rugs, runner, or similar coverings. Arrange the power cable away from foot traffic and where it will not be tripped over.
22. Do not wind the power cable around the unit.
23. Do not insert or allow foreign objects to enter any ventilation or opening on the heater, as this may result in electric shock, fire, or damage to the heater.
24. To prevent a possible fire, do not block the air vents.
25. Do not use the appliance in areas where petrol, paints or other flammable substances are used or stored.
26. Always ensure the heater is plugged into an earthed plug socket, one that is tested for outdoor use.
27. Always unplug the unit and ensure the unit is completely cold before moving, cleaning or storing.
28. This appliance is not for drying clothes. Keep children and pets at a safe distance from the appliance.
29. Do not attempt to repair or adjust any electrical or mechanical functions on this unit. The unit does not contain any user serviceable parts. Only a qualified electrician should perform servicing or repairs. Attempting to repair the unit yourself will void your warranty.
30. Keep unit away from heated surfaces and open flames.
31. To disconnect the appliance, pull the switch to turn off the appliance, and then remove the plug from the power socket. Do not unplug by pulling the power cable.
32. Always use on a dry, suitably strong, stable, flat and level surface.

33. The height of this appliance is adjustable. The height range is 1.8-2.1m. For safe use of the product, the product installation position should have a minimum height of 1.8 m from the ground, and a minimum distance of 0.5 m from ceiling, roof and both sides walls.
34. The appliance must not face with the heating element pointing upwards towards a ceiling. The heating element must be facing the area where it is to heat.
35. Do not handle the element with bare hands. If it is inadvertently touched, remove finger marks with a soft cloth and methylated spirits or alcohol, otherwise the marks will burn into the element causing premature heater failure.
36. Always position the appliance with the mains plug in an accessible position and avoid the use of extension cables as they may overheat and create a potential fire risk.
37. This appliance is intended for domestic use only and should not be used commercially for contract purposes. Any alternative use, not recommended by the manufacturer, may result in fire, electric shock, or injury to persons.
38. Regarding the information pertaining to the installation, please refer to the below paragraph of the manual.

**PACKAGING**

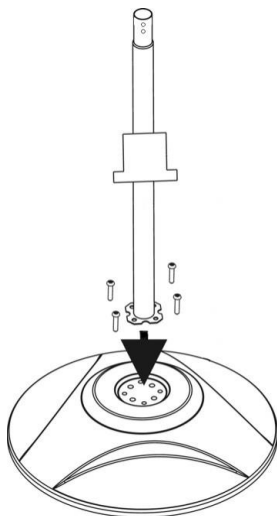
- After unpacking the appliance, check for transport damage and completeness!
- Do not discard the original box! It can be used for storage and dispatch in order to avoid transport damage.
- Dispose of the packing material in a proper manner. Plastic bags should be kept away from children.

**DESCRIPTION OF THE APPLIANCE**

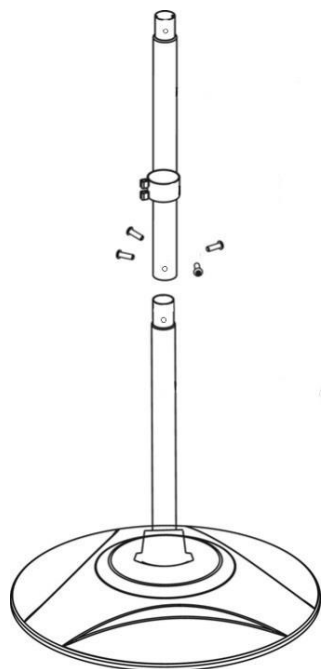
- 1) Heating element
- 2) Fixing knob
- 3) Power cord
- 4) Power level display
- 5) Pull switch
- 6) Tube locking ring
- 7) Upper telescoping tube
- 8) M5 X 6 screws
- 9) Middle tube
- 10) M5 X 6 screws
- 11) Lower tube
- 12) Power cord buckle
- 13) Decorative cover
- 14) M6 X 30 screws
- 15) Base

**TO ASSEMBLE, FOLLOW THESE INSTRUCTIONS**

1. Loosen the 4 pieces of M6 X 30 screws from the base, insert the lower tube into the base and then secure it with the 4 pieces of M6 X 30 screws.



2. Loosen the 4 pieces of M5 X 6 screws; put the power cord buckle onto the middle tube. Fix the middle tube onto the lower tube using the 4 pieces of M5 X 6 screws.

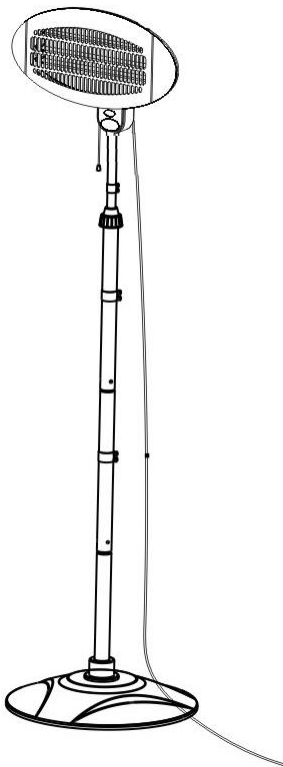


3. Loosen the tube locking ring on the upper telescoping tube. Adjust the length by pulling out the tube inside it. Fasten back the tube locking ring.  
Loosen the 4 pieces of M5 X 6 screws; put the power cord buckle onto the upper telescoping tube.  
Fix the upper telescoping tube onto the middle tube using the 4 pieces of M5 X 6 screws.





4. Put the last power cord buckle (the small one) onto the upper telescoping tube. Attach the heating element onto the upper telescoping tube. Secure it by tightening the fixing knob. Adjust the angle vertically from 0-45° (approximately) as you need.



#### **OPERATION OF THE HEATER**

The appliance is switched on by means of a pull switch. After switching on, you may note a slight vibration. It will stop after a few seconds.

You can set the power steps by pulling the pull switch:

- Position 0 Off
- Position 1 650W (low power)
- Position 2 1300W (intermediate power)
- Position 3 2000W (full power)

This appliance is equipped with a safeguard device, which turns the heater off if it is knocked over.

### CLEANING AND MAINTENANCE

- Before cleaning the appliance, switch it off, remove the plug from the power outlet and let it cool down completely.
- Protect the radiant part from dust to preserve its reflectivity.
- To clean the base, use a slightly damp, soft cloth; do not use scouring pads or abrasive products.
- To clean the radiant part, use a slightly damp, soft cloth; do not use metal scouring pads or abrasive products, water or other liquids; do not immerse in water or other liquids.
- When not used, cover the appliance and put it in a dry place; you may also pack it into the original packaging to protect it from dust and humidity.

### TECHNICAL DATA:

Operating voltage: 220-240V ~ 50/60Hz  
Power consumption: 2000W  
IP34

### GUARANTEE AND CUSTOMER SERVICE

Before delivery our devices are subjected to rigorous quality control. If, despite all care, damage has occurred during production or transportation, please return the device to your dealer. In addition to statutory legal rights, the purchaser has an option to claim under the terms of the following guarantee:

For the purchased device we provide 2 years guarantee, commencing from the day of sale. If you have a defective product, you can directly go back to the point of purchase.

Defects which arise due to improper handling of the device and malfunctions due to interventions and repairs by third parties or the fitting of non-original parts are not covered by this guarantee. Always keep your receipt, without the receipt you can't claim any form of warranty. Damage caused by not following the instruction manual, will lead to a void of warranty, if this results in consequential damages then we will not be liable. Neither can we hold responsible for material damage or personal injury caused by improper use if the instruction manual is not properly executed. Damage to accessories does not mean free replacement of the whole appliance. In such case please contact our service department. Broken glass or breakage of plastic parts is always subject to a charge. Defects to consumables or parts subjected to wearing, as well as cleaning, maintenance or the replacement of said parts are not covered by the warranty and are to be paid.

### ENVIRONMENT FRIENDLY DISPOSAL



Recycling – European Directive 2012/19/EU

This marking indicates that this product should not be disposed with other household wastes. To prevent possible harm to the environment or human health from uncontrolled waste disposal,

recycle it responsibly to promote the sustainable reuse of material resources. To return your used device, please use the return and collection systems or contact the retailer where the product was purchased. They can take this product for environmental safe recycling.

Emerio B.V.  
Zomervaart 1A  
2033 DA Haarlem  
The Netherlands

**Customer service:**  
T: +31 (0) 23 3034369  
E: info@emerio.eu

**Kundeninformation:**  
T: +49 (0) 3222 1097 600  
E: info.de@emerio.eu

**Klantenservice:**  
T: +31 (0) 23 3034369  
E: info.nl@emerio.eu

## **SICHERHEITSHINWEISE**

Lesen Sie vor dem Gebrauch unbedingt die nachfolgenden Anleitungen, um Verletzungen oder Beschädigungen zu vermeiden und das beste Ergebnis mit dem Gerät zu erzielen. Bewahren Sie diese Bedienungsanleitung an einem sicheren Ort auf. Wenn Sie dieses Gerät an eine andere Person weitergeben, stellen Sie sicher, dass Sie auch diese Bedienungsanleitung aushändigen.

Im Falle von Beschädigungen, die durch die Missachtung der Anleitungen in dieser Bedienungsanleitung verursacht wurden, wird die Garantie ungültig. Der Hersteller/Importeur haftet nicht für Schäden, die durch Missachtung der Bedienungsanleitung, fahrlässigen Gebrauch oder Benutzung, die nicht in Übereinstimmung mit den Anforderungen dieser Bedienungsanleitung erfolgt, verursacht wurden.

1. Dieses Gerät kann von Kindern ab 8 Jahren sowie von Personen mit reduzierten physischen, sensorischen oder mentalen Fähigkeiten oder Mangel an Erfahrung und/oder Wissen benutzt werden, wenn sie beaufsichtigt oder bezüglich des sicheren Gebrauchs des Gerätes unterwiesen wurden und die daraus resultierenden Gefahren verstanden haben.
2. Kinder dürfen nicht mit dem Gerät spielen.
3. Kinder sollten dieses Gerät nicht unbeaufsichtigt reinigen oder warten.
4. Kinder unter 3 Jahre sollten ferngehalten werden, außer sie werden ständig beaufsichtigt.
5. Kinder ab 3 Jahre und unter 8 Jahre dürfen das Gerät nur an- und ausschalten, unter der Voraussetzung, dass es an die normale Betriebsposition platziert oder montiert wurde und sie beaufsichtigt werden oder in der sicheren Bedienung des Gerätes unterrichtet wurden und die involvierten Gefahren verstehen. Kinder ab 3 Jahre und

unter 8 Jahre dürfen das Gerät nicht an das Stromnetz anschließen, einstellen und reinigen oder Wartungsarbeiten durchführen.

6. **VORSICHT — Einige Teile dieses Produktes werden sehr heiß und können Verbrennungen verursachen. In Anwesenheit von Kindern und schutzbedürftigen Personen muss besonders aufgepasst werden.**
7. Wenn die Netzanschlussleitung dieses Gerätes beschädigt wird, muss sie durch den Hersteller oder seinen Kundendienst oder eine ähnlich qualifizierte Person ersetzt werden, um Gefährdungen zu vermeiden.
8. Benutzen Sie dieses Heizgerät nicht in der unmittelbaren Umgebung eines Bades, einer Dusche oder eines Schwimmbekens.
9. Das Heizgerät darf nicht direkt unter einer Steckdose aufgestellt werden.
10. **WARNUNG:** Um ein Überhitzen zu vermeiden, bedecken Sie das Heizgerät nicht.
11. Dieses Heizgerät nicht zu mit einem Programmieschalter, einem Zeitschalter, einem separaten Fernwirksystem oder irgendeiner anderen Einrichtung verwenden, die das Heizgerät automatisch einschaltet, da Brandgefahr besteht, wenn das Heizgerät abgedeckt oder falsch aufgestellt wird.
12. **WARNUNG:** Dieses Heizgerät ist nicht mit einer Vorrichtung zur Kontrolle der Zimmertemperatur ausgestattet. Benutzen Sie dieses Heizgerät nicht in kleinen Zimmern, wenn sich darin Personen befinden die nicht fähig sind das Zimmer alleine zu verlassen, außer sie werden ständig beaufsichtigt.
13. Während des Betriebs das Heizteil des Gerätes nicht verdrehen. Wenn Sie den Kippwinkel des Heizteils ändern wollen, schalten Sie das Gerät aus und lassen Sie es 15 Minuten abkühlen.
14. Während des Gebrauchs wird das Gerät heiß. Die ungeschützte Haut von heißen Flächen fernhalten, es besteht Verbrennungsgefahr.

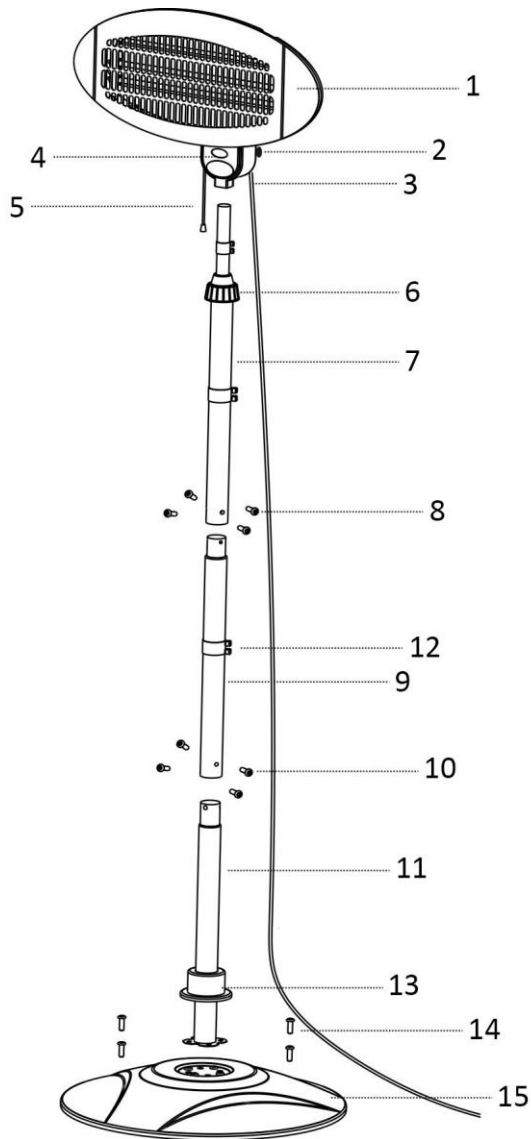
15. Das Gerät mindestens 1 m entfernt von leicht brennbarem Material wie Möbeln, Bäumen, Laub, trockenem Gras und Sträuchern aufstellen.
16. Das Gerät während des Gebrauchs niemals unbeaufsichtigt lassen. Bei Nichtgebrauch immer den Netzstecker ziehen.
17. Das Heizelement an diesem Produkt nicht austauschen (auch nicht versuchen).
18. Das Gerät ist nur für den Gebrauch im Freien bestimmt. Das Gerät weder in voller Sonne, noch in der Nähe von Wärmequellen, in feuchter Umgebung, in der Nähe von Wasser oder anderen Flüssigkeiten (z B. Bad, Dusche oder Schwimmbad) betreiben.
19. Das Gerät darf nicht über längere Zeit im Freien der Sonne oder anderer Witterung ausgesetzt sein.
20. Nicht mit nassen Händen betreiben; kein Wasser oder andere Flüssigkeiten auf das Gerät, das Stromkabel oder den Stecker verschütten. Das Gerät nicht verwenden, wenn das Gerät selbst oder das Kabel beschädigt ist. Verletzungsgefahr!
21. Das Stromkabel nicht unter Teppich verlegen. Das Stromkabel nicht mit Läufern oder Ähnlichem überdecken. Das Stromkabel dort verlegen, wo wenig Fußgängerverkehr herrscht und keine Stolpergefahr besteht.
22. Das Stromkabel nicht um das Gerät wickeln.
23. Es dürfen keine Fremdkörper in die Ventilation oder eine andere Öffnung des Geräts gelangen, denn dies kann zu Stromschlägen, Brand oder Schäden am Heizgerät führen.
24. Um die Brandgefahr zu verringern, dürfen die Lüftungsöffnungen nicht blockiert werden.
25. Das Gerät nicht in Bereichen verwenden, wo Kraftstoff, Lacke oder andere brennbare Stoffe gelagert oder verwendet werden.

26. Immer darauf achten, dass das Heizgerät an eine geerdete Steckdose, die für den Einsatz im Freien geprüft wurde, angeschlossen ist.
27. Immer den Netzstecker ziehen und warten, bis das Gerät vollständig abgekühlt ist, bevor es bewegt, gereinigt oder aufbewahrt wird.
28. Dieses Gerät ist nicht zum Trocknen von Kleidung bestimmt. Kinder und Tiere in sicherer Entfernung vom Gerät halten.
29. Keine Reparatur- oder Einstellungsversuche bei elektrischen oder mechanischen Funktionen des Geräts vornehmen. Das Gerät enthält keine Teile, die vom Endnutzer gewartet werden können. Wartung und Reparaturen sollten nur von qualifizierten Elektrikern ausgeführt werden. Bei einem Reparaturversuch durch den Endnutzer erlischt die Garantie.
30. Das Gerät von geheizten Flächen und offenem Feuer fernhalten.
31. Um das Gerät vom Stromnetz zu trennen, zunächst am Schalter ausschalten, dann den Stecker aus der Dose ziehen. Dabei nicht am Kabel ziehen.
32. Immer auf einer trockenen, ausreichend tragfähigen, stabilen und ebenen Fläche verwenden.
33. Die Höhe des Geräts ist von 1,8 bis 2,1 m einstellbar. Für den sicheren Gebrauch muss das Produkt in mindestens 1,8 m Höhe über dem Boden und mit mindestens 0,5 m Abstand zur Decke, zum Dach und zu beiden Seitenwänden aufgestellt werden.
34. Das Heizelement des Geräts darf nicht nach oben zur Decke zeigen, sondern muss auf den zu beheizenden Bereich gerichtet werden.
35. Fassen Sie das Element nicht mit bloßen Händen an. Falls das Heizelement versehentlich berührt wird, müssen Fingerabdrücke mit einem weichen Tuch und Brennspiritus oder Alkohol entfernt werden, da die Abdrücke sonst in das Element einbrennen und zu vorzeitigem Ausfall des Heizelements führen.

36. Stellen Sie das Gerät immer so auf, dass der Netzstecker zugänglich ist, und vermeiden Sie die Verwendung von Verlängerungskabeln, da diese überhitzen und in Brand geraten können.
37. Dieses Gerät ist lediglich für den Hausgebrauch bestimmt und darf nicht für gewerbliche Zwecke verwendet werden. Ein zweckwidriger, nicht vom Gerätehersteller empfohlener Gebrauch kann zu Brand, Stromschlag und Verletzungen führen.
38. Um Informationen zur Installation zu erhalten, lesen Sie bitte den nachfolgenden Abschnitt in der Bedienungsanleitung.

**VERPACKUNG**

- Nach dem Auspacken das Gerät auf Transportschäden und Vollständigkeit prüfen!
- Die Originalverpackung nicht wegwerfen! Sie kann für die Lagerung sowie zur Vermeidung von Transportschäden verwendet werden.
- Das Verpackungsmaterial muss in geeigneter Weise entsorgt werden. Plastikbeutel dürfen nicht in die Hände von Kindern gelangen.

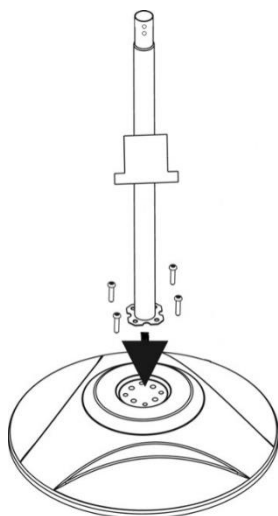
**BESCHREIBUNG DES GERÄTES**

- 1) Heizelement
- 2) Befestigungsklemme
- 3) Netzkabel
- 4) Ladestandanzeige
- 5) Zugschalter
- 6) Verschlussring für die Stange
- 7) Obere Teleskopstange
- 8) Schrauben M5 X 6
- 9) Mittelstange
- 10) Schrauben M5 X 6
- 11) Untere Stange
- 12) Netzkabelaufhängung
- 13) Blende
- 14) Schrauben M6 X 30
- 15) Sockel

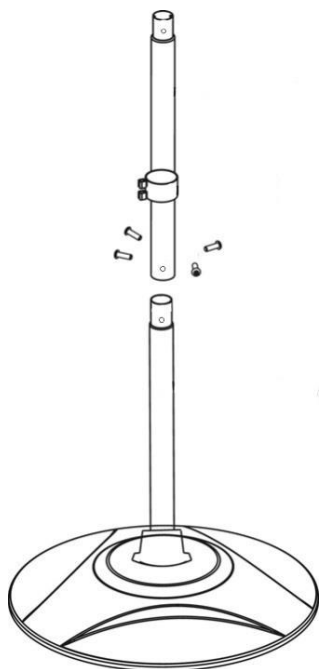


### BEI DER MONTAGE DIESE ANLEITUNG BEACHTEN

1. Nehmen Sie die 4 Schrauben M6 X 30 vom Sockel ab, stecken Sie die untere Stange in den Sockel und sichern Sie die Stange mit den 4 Schrauben M6 X 30.



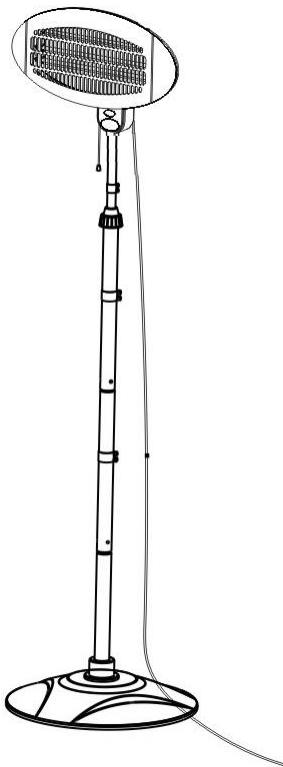
2. Nehmen Sie die 4 Schrauben M5 X 6 ab und stecken Sie die Netzkabelklemme auf die Mittelstange. Die Mittelstange mithilfe der 4 Schrauben M5 X 6 auf der unteren Stange befestigen.



3. Den Verschlussring oberhalb der oberen Teleskopstange lockern. Die innere Stange herausziehen, um die Länge anzupassen. Den Verschlussring wieder festdrehen.  
Nehmen Sie die 4 Schrauben M5 X 6 ab und stecken Sie die Netzkabelklemme auf die obere Teleskopstange.  
Die obere Teleskopstange mithilfe der 4 Schrauben M5 X 6 auf der Mittelstange befestigen.



4. Stecken Sie die letzte (kleine) Netzkabelklemme auf die obere Teleskopstange. Das Heizelement auf der oberen Teleskopstange anbringen. Die Befestigungsklemme anziehen, um das Heizelement zu sichern. Den Winkel nach Bedarf (ungefähr) zwischen 0 und 45 ° einstellen.



#### **BETRIEB DES HEIZGERÄTS**

Das Gerät wird mit dem Zugschalter eingeschaltet. Nach dem Einschalten verspüren Sie möglicherweise eine leichte Vibration. Diese hört nach wenigen Sekunden auf.

Sie können die Leistungsstufen durch Ziehen des Zugschalters einstellen:

- Position 0 Off (Aus)
- Position 1 650W (niedrige Leistung)
- Position 2 1300W (mittlere Leistung)
- Position 3 2000W (volle Leistung)

Das Gerät verfügt über eine Sicherung, die das Heizelement ausschaltet, falls der Artikel umfällt.

### **REINIGUNG UND WARTUNG**

- Schalten Sie vor der Reinigung das Gerät aus, ziehen Sie den Stecker aus der Netzsteckdose und lassen Sie das Gerät abkühlen.
- Entfernen Sie Staub vom Strahlschirm, um dessen Reflektionsfähigkeit zu bewahren.
- Verwenden Sie zum Reinigen des Standfußes ein feuchtes, weiches Tuch; verwenden Sie keine Scheuerschwämme oder andere scheuernde Mittel.
- Verwenden Sie zum Reinigen des Strahlschirmes ein feuchtes, weiches Tuch; verwenden Sie keine metallischen Scheuerschwämme, andere scheuernde Produkte, Wasser oder andere Flüssigkeiten. Tauchen Sie den Strahlschirm nicht in Wasser oder andere Flüssigkeiten ein.
- Wenn das Gerät nicht verwendet wird, decken Sie es ab und lagern Sie es an einem trockenen Ort. Sie können es auch in die Originalverpackung einpacken, um es vor Staub und Feuchtigkeit zu schützen.

### **TECHNISCHE DATEN**

Betriebsspannung: 220-240V ~ 50/60Hz

Leistungsaufnahme: 2000W

IP34

### **GARANTIE UND KUNDENSERVICE**

Vor der Lieferung werden unsere Geräte einer strengen Qualitätskontrolle unterzogen. Wenn, trotz aller Sorgfalt, während der Produktion oder dem Transport Beschädigungen aufgetreten sind, senden Sie das Gerät zurück an den Händler. Zusätzlich zu den gesetzlichen Rechten hat der Käufer die Option, gemäß den folgenden Bedingungen Garantie zu fordern:

Wir bieten eine 2-Jahres-Garantie für das erworbene Gerät, beginnend am Tag des Verkaufs. Wenn Sie ein defektes Produkt haben, nehmen Sie bitte direkt Kontakt mit dem Verkäufer auf.

Defekte, die aufgrund von unangemessenem Umgang mit dem Gerät entstehen und Störungen aufgrund von Eingriffen und Reparaturen Dritter oder das Montieren von nicht-Originalteilen, werden nicht von dieser Garantie abgedeckt. Die Quittung immer aufbewahren, ohne Quittung wird jegliche Garantie ausgeschlossen. Bei Schäden durch Nichteinhalten der Bedienungsanleitung erlischt die Garantie, Wir sind für daraus resultierende Folgeschäden nicht haftbar. Für Materialschäden oder Verletzungen aufgrund falscher Anwendung oder Nichtbefolgen der Sicherheitshinweise sind wir nicht haftbar. Schäden an den Zubehörteilen bedeutet nicht, dass das Gesamte Gerät kostenlos ausgetauscht wird. In diesem Fall kontaktieren Sie unseren Kundendienst. Zerbrochenes Glas oder Kunststoffteile sind immer kostenpflichtig. Schäden an Verbrauchsmaterialien oder Verschleißteilen, sowie Reinigung, Wartung oder Austausch der besagten Teile werden durch die Garantie nicht abgedeckt und sind deshalb kostenpflichtig.

## UMWELTGERECHTE ENTSORGUNG



Wiederverwertung – Europäischen Richtlinie 2012/19/EG

Dieses Symbol zeigt an, dass das Produkt nicht zusammen mit Haushaltsabfällen entsorgt werden darf. Um Umwelt- und Gesundheitsschäden durch unkontrollierte Abfallentsorgung zu verhindern,

■ bitte verantwortungsbewusst entsorgen, um die nachhaltige Wiederverwertung von Ressourcen zu fördern. Nutzen Sie zur Rückgabe Ihres Altgeräts bitte die Rückgabe- und Sammelsysteme oder wenden Sie sich an den Händler bei dem Sie dieses Gerät erworben haben. Dieser kann das Gerät umweltschonend entsorgen.

Emerio B.V.  
Zomervaart 1A  
2033 DA Haarlem  
The Netherlands

**Customer service:**  
T: +31 (0) 23 3034369  
E: info@emerio.eu

**Kundeninformation:**  
T: +49 (0) 3222 1097 600  
E: info.de@emerio.eu

**Klantenservice:**  
T: +31 (0) 23 3034369  
E: info.nl@emerio.eu

## CONSIGNES DE SÉCURITÉ

Avant d'utiliser l'appareil, lisez toutes les consignes suivantes pour éviter des blessures et des dommages, et pour optimiser les performances de votre appareil. Conservez cette notice d'utilisation dans un endroit sûr. Si vous donnez ou transférez cet appareil à un tiers, veillez à lui remettre également cette notice d'utilisation.

En cas de détérioration due au non-respect par l'utilisateur des instructions de cette notice d'utilisation, la garantie est annulée. Le fabricant/importateur rejette toute responsabilité en cas de dommages dus au non-respect des instructions de la notice d'utilisation, à un usage négligent ou à l'usage non conforme aux exigences de cette notice d'utilisation.

1. Cet appareil peut être utilisé par des enfants âgés de 8 ans et plus et les personnes ayant des capacités physiques, sensorielles ou mentales, ou un manque d'expérience et de connaissances si elles ont été formées et encadrées pour l'utilisation de cet appareil en toute sécurité et de comprendre la risques impliqués.
2. Les enfants ne doivent pas jouer avec l'appareil.
3. Le nettoyage et la maintenance ne doivent pas être effectués par des enfants sans surveillance.
4. Les enfants de moins de 3 ans doivent rester éloignés à moins qu'ils soient surveillés de façon continue.
5. Les enfants âgés d'au moins 3 ans et de moins de 8 ans doivent seulement allumer / éteindre l'appareil à condition qu'il ait été placé ou installé dans sa position normale de fonctionnement prévu et qu'ils bénéficient d'une surveillance ou d'instruction concernant l'utilisation de l'appareil d'une manière sûre et reconnaissent les risques encourus. Les enfants âgés d'au moins 3 ans et de moins de 8 ans ne doivent pas brancher, régler et nettoyer l'appareil ou d'effectuer l'entretien de l'utilisateur.

6. **ATTENTION** - Certaines parties de ce produit peuvent devenir très chaudes et causer des brûlures. Une attention particulière doit être donnée lorsque des enfants ou des enfants vulnérables sont présents.
7. Si le câble d'alimentation est endommagé, il doit être remplacé par le fabricant, son service après vente ou des personnes de qualification similaire afin d'éviter un danger.
8. Ne pas utiliser ce chauffage aux alentours d'une baignoire, une douche ou une piscine.
9. Le chauffage ne doit pas être localisé immédiatement sous une prise de courant.
10. **ATTENTION:** Afin d'éviter une surchauffe, ne pas couvrir.
11. Ne pas utiliser cet appareil de chauffage avec un programmateur, une minuterie ou tout autre dispositif qui met l'appareil de chauffage sous tension automatiquement, car il y a risque de feu si l'appareil est recouvert ou placé de façon incorrecte.
12. **AVERTISSEMENT:** Ce chauffage n'est pas équipé d'un système permettant de contrôler la température de la pièce. Ne pas utiliser le chauffage dans des pièces exiguës lorsque celles-ci sont occupées par des personnes dans l'incapacité de sortir de la pièce par leurs propres moyens, à moins qu'une surveillance constante soit assurée.
13. Ne faites jamais pivoter la partie chauffante de l'appareil pendant le fonctionnement. Si vous souhaitez modifier l'angle d'inclinaison de la partie chauffante, éteignez l'appareil et patientez 15 minutes.
14. Ce radiateur est chaud quand il est en fonctionnement. Pour éviter des brûlures, veillez à ce que la peau nue n'entre pas en contact avec les surfaces chaudes.
15. Placez l'appareil à au moins 1 mètre des matériaux hautement combustibles tels que les meubles, les arbres, les feuilles, l'herbe sèche et les arbustes.

16. Ne laissez jamais l'appareil sans surveillance quand il est en fonctionnement. Débranchez toujours l'appareil après son utilisation.
17. Ne remplacez pas et n'essayez pas de remplacer l'élément chauffant dans ce produit.
18. Cet appareil est conçu pour un usage en extérieur. N'utilisez pas l'appareil à la lumière directe du soleil, à proximité d'une source de chaleur, d'un environnement humide ou à proximité d'eau ou d'autres liquides, tels qu'une salle de bain, une douche ou une piscine.
19. Ce produit ne doit pas être laissé à l'extérieur exposé au soleil, au vent ou à la pluie pendant de longues périodes.
20. N'utilisez pas cet appareil avec les mains mouillées et n'exposez pas l'appareil, le câble ou la prise à des éclaboussures d'eau ou d'autres liquides. N'utilisez jamais l'appareil si celui-ci ou son câble d'alimentation est endommagé. Risque de blessure !
21. Ne faites pas passer le câble d'alimentation sous la moquette. Ne couvrez pas le câble d'alimentation avec une carpe, un tapis ou des revêtements similaires. Disposez le câble d'alimentation de façon à ce qu'il ne soit pas piétiné et qu'il ne fasse pas trébucher des personnes.
22. N'enroulez pas le câble d'alimentation autour de l'appareil.
23. N'insérez pas et ne laissez pas des corps étrangers pénétrer dans les orifices de ventilation ou les ouvertures du radiateur, cela pourrait provoquer une électrocution, un incendie ou des dommages matériels.
24. Pour éviter tout risque d'incendie, ne bloquez pas les orifices de ventilation.
25. N'utilisez pas l'appareil dans des zones où de l'essence, des peintures ou d'autres substances inflammables sont utilisées ou stockées.

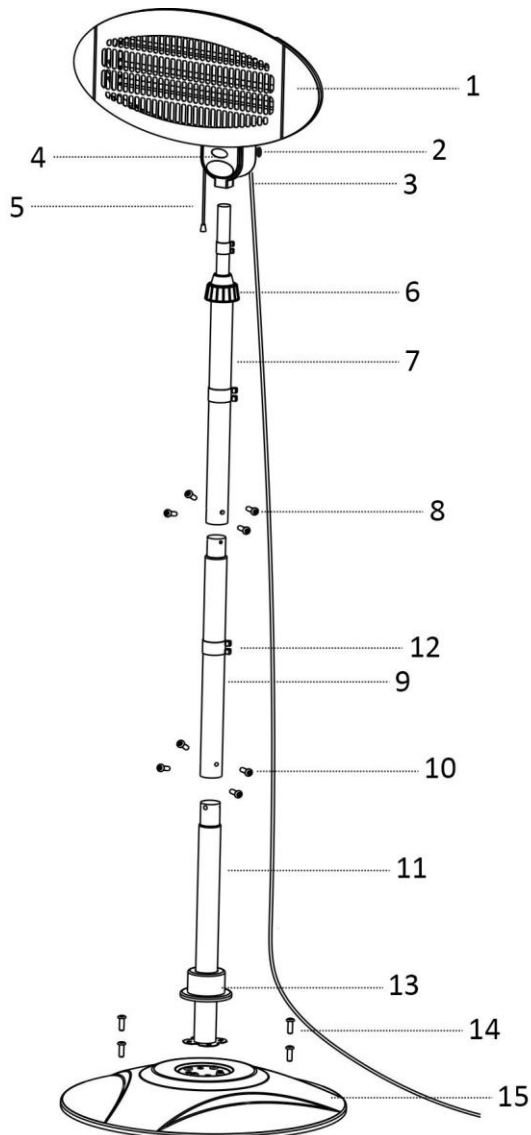
26. Assurez-vous toujours que le radiateur est branché sur une prise mise à la terre, testée pour une utilisation en extérieur.
27. Débranchez toujours l'appareil et assurez-vous qu'il est complètement froid avant de le déplacer, de le nettoyer ou de le ranger.
28. Cet appareil n'est pas conçu pour le séchage des vêtements. Gardez les enfants et les animaux domestiques à une distance de sécurité de l'appareil.
29. Ne tentez pas de réparer ou d'ajuster les fonctions électriques ou mécaniques de cet appareil. L'unité ne contient aucune pièce réparable par l'utilisateur. Seul un électricien qualifié est habilité à effectuer des travaux d'entretien ou de réparation. Tenter de réparer vous-même l'appareil annulera votre garantie.
30. Gardez le radiateur éloigné des surfaces chauffées et des flammes nues.
31. Pour déconnecter l'appareil, tirez l'interrupteur pour l'éteindre, puis débranchez le câble de la prise de courant. Ne le débranchez pas en tirant sur le câble d'alimentation.
32. Installez toujours le radiateur sur une surface sèche, suffisamment solide, stable, plane et nivelée.
33. La hauteur de cet appareil est réglable. L'échelle de hauteur est de 1,8 à 2,1 m. Pour une utilisation en toute sécurité du produit, le produit doit être situé à au moins 1,8 m du sol et à au moins 0,5 m du plafond, du toit et de chacun des murs.
34. L'appareil ne doit pas être positionné de façon à ce que l'élément chauffant soit dirigé vers le plafond. L'élément chauffant doit être dirigé vers la zone à chauffer.
35. Ne manipulez pas l'élément chauffant à mains nues. Si vous touchez l'élément chauffant par inadvertance, enlevez les traces de doigts avec un chiffon doux et de l'alcool à brûler ou de l'alcool. Si vous ne le faites pas, les traces s'incrusteront dans l'élément chauffant et entraîneront une défaillance prématurée du chauffage.



36. Placez toujours l'appareil de manière à ce que la fiche d'alimentation reste accessible et évitez d'utiliser des rallonges susceptibles de provoquer une surchauffe et d'entraîner un risque potentiel d'incendie.
37. Cet appareil est conçu pour une utilisation domestique uniquement et ne doit pas être utilisé commercialement à des fins contractuelles. Toute autre utilisation, non recommandée par le fabricant, présente un risque d'incendie, de choc électrique ou de blessures corporelles.
38. En ce qui concerne les informations relatives à l'installation, veuillez vous référer au paragraphe ci-dessous du manuel.

**EMBALLAGE**

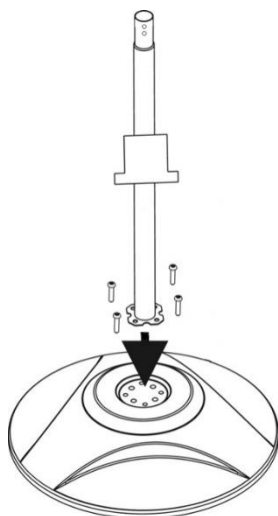
- Après avoir déballé l'appareil, vérifiez que l'appareil n'a pas été endommagé pendant le transport et que le contenu est complet.
- Ne jetez pas la boîte d'origine ! Elle peut être utilisée pour le rangement et l'envoi pour éviter un dommage pendant le transport.
- Mettez les matériaux d'emballage au rebut de manière appropriée. Les sacs en plastique doivent être tenus hors de portée des enfants.

**DESCRIPTION DE L'APPAREIL**

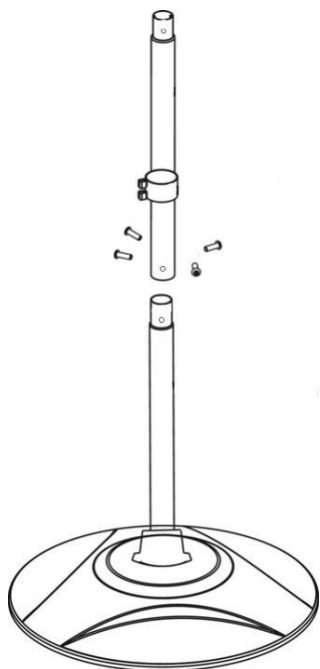
- 1) Élément chauffant
- 2) Bouton de fixation
- 3) Câble d'alimentation
- 4) Affichage du niveau de puissance
- 5) Interrupteur à tirer
- 6) Anneau de blocage du tube
- 7) Tube télescopique supérieur
- 8) Vis M5 x 6
- 9) Tube du milieu
- 10) Vis M5 x 6
- 11) Tube inférieur
- 12) Boucle de support du câble d'alimentation
- 13) Cache décoratif
- 14) Vis M6 x 30
- 15) Socle

## POUR ASSEMBLER L'APPAREIL, SUIVEZ CES INSTRUCTIONS

1. Desserrez les 4 vis M6 X 30 du socle, insérez le tube inférieur dans le socle puis fixez-le à l'aide des 4 vis M6 X 30.



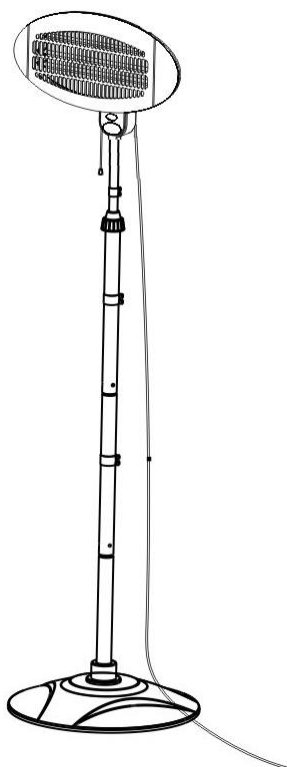
2. Desserrez les 4 vis M5 X 6 ; installez la boucle de support du câble d'alimentation sur le tube du milieu. Fixez le tube du milieu sur le tube inférieur à l'aide des 4 vis M5 x 6.



3. Desserrez l'anneau de blocage du tube situé sur le tube télescopique supérieur. Ajustez la longueur en tirant sur le tube situé à l'intérieur. Resserrez l'anneau de blocage du tube.  
Desserrez les 4 vis M5 X 6 ; installez la boucle de blocage du cordon d'alimentation sur le tube télescopique supérieur.  
Fixez le tube télescopique supérieur sur le tube du milieu à l'aide des 4 vis M5 x 6.



4. Installez la dernière boucle de blocage du cordon d'alimentation (la plus petite) sur le tube télescopique supérieur. Installez l'élément chauffant sur le tube télescopique supérieur. Fixez-le en serrant le bouton de fixation. Ajustez l'angle verticalement de 0 à 45° (approximativement) selon vos besoins.



#### **FONCTIONNEMENT DU RADIATEUR**

L'appareil se met en marche grâce à un levier-interrupteur. Après la mise en marche, vous remarquerez peut-être une légère vibration. Cela cessera au bout de quelques secondes.

Vous pouvez régler le niveau de puissance avec le levier-interrupteur :

Position 0	Arrêt
Position 1	650 W (puissance faible)
Position 2	1300 W (puissance moyenne)
Position 3	2000 W (puissance maximale)

Cet appareil est équipé d'un dispositif de sécurité, qui éteint l'élément chauffant en cas de basculement.

### NETTOYAGE ET ENTRETIEN

- Avant de nettoyer l'appareil, éteignez-le, débranchez la fiche de la prise d'alimentation et laissez-le refroidir complètement.
- Protégez la partie radiante contre la poussière pour préserver sa réflectivité.
- Pour nettoyer le socle, utilisez un chiffon doux et légèrement humide. N'utilisez pas de tampon à récurer ni de produit abrasif.
- Pour nettoyer la partie radiante, utilisez un chiffon doux et légèrement humide. N'utilisez pas de tampon à récurer ni de produit abrasif, d'eau ou d'autre liquide. Ne la plongez pas dans l'eau ou d'autres liquides.
- Si l'appareil n'est pas utilisé, couvrez-le et rangez-le dans un endroit sec. Vous pouvez aussi le remettre dans son emballage d'origine pour le protéger contre la poussière et l'humidité.

### DONNÉES TECHNIQUES

Tension d'opération: 220-240V ~ 50/60Hz

Consommation énergétique: 2000W

IP34

### GARANTIE ET SERVICE APRÈS-VENTE

Nos appareils sont soumis à un contrôle de qualité strict avant d'être livrés. Si l'appareil a toutefois été endommagé lors de la production ou du transport en dépit des soins que nous lui donnons, retournez l'appareil au vendeur. En plus des droits juridiques, le client a la possibilité dans les limites de la garantie de déposer les réclamations suivantes:


Nous offrons une garantie de 2 ans pour l'appareil acheté à partir de la date de vente. En cas de produit défectueux, vous pouvez retourner directement au point de vente.

Les défauts dus à une utilisation non conforme de l'appareil et les dommages dus à une intervention ou réparation faite par une tierce personne ou dus à l'installation de pièces qui ne sont pas d'origine ne sont pas couverts par cette garantie. Conservez toujours votre reçu, car sans celui-ci vous ne pourrez réclamer aucune sorte de garantie. Les dommages causés par le non respect des instructions de ce manuel rendront la garantie caduque, Nous décline toute responsabilité en cas de dommages indirects. Nous décline toute responsabilité en cas de dégâts matériels ou de dommages corporels causés par une utilisation inappropriée ou si les instructions de sécurité n'ont pas été convenablement observées. Si les accessoires sont endommagés, cela ne signifie pas que toute la machine sera remplacée gratuitement. Dans de tels cas, veuillez contacter notre assistance. Des pièces brisées en verre ou en plastique sont toujours sujettes à des frais. Les défauts des consommables ou des pièces susceptibles de s'user, ainsi que le nettoyage, l'entretien ou la réparation desdites pièces ne sont pas couverts par la garantie et doivent donc être payés.

### APPAREIL RESPECTUEUX DE L'ENVIRONNEMENT



Recyclage – Directive européenne 2012/19/EU

Ce symbole indique que le produit ne doit pas être jeté avec les ordures ménagères. Pour limiter les risques pour l'environnement et la santé entraînés par le rejet non contrôlé des déchets, recyclez ce  dernier pour promouvoir une réutilisation responsable de ses matériaux. Pour recycler votre produit, utilisez les réseaux de collecte de votre région ou prenez contact avec le revendeur du produit. Ce dernier pourra vous aider à le recycler.

Emerio B.V.  
Zomervaart 1A  
2033 DA Haarlem  
The Netherlands

**Customer service:**  
T: +31 (0) 23 3034369  
E: info@emerio.eu

**Kundeninformation:**  
T: +49 (0) 3222 1097 600  
E: info.de@emerio.eu

**Klantenservice:**  
T: +31 (0) 23 3034369  
E: info.nl@emerio.eu

## SÄKERHETSANVISNINGAR

Före användning och för att att erhålla bästa resultat från apparaten, var noga med att läsa igenom alla instruktioner nedan för att undvika skada på person eller egendom. Se till att förvara denna bruksanvisning på en säker plats. Om du ger bort eller överlåter denna apparat till någon, se till att även inkludera denna bruksanvisning.

Vid skador som orsakats av att användaren inte följer instruktionerna i denna bruksanvisning ogiltighetsförklaras garantin. Tillverkaren/importören tar inget ansvar för skador som orsakats av underlåtenhet att följa bruksanvisningen, vid en vårdslös användning eller användning som inte är i enlighet med kraven i denna bruksanvisning.

1. Denna apparat får användas av barn från 8 års ålder, personer med nedsatt fysisk, sensorisk eller mental förmåga eller personer med brist på erfarenhet och kunskap om de övervakas eller fått instruktioner angående användningen av apparaten på ett säkert sätt och förstår riskerna.
2. Barn får inte leka med apparaten.
3. Rengöring och underhåll av apparaten får inte göras av barn utan vuxens tillsyn.
4. Barn under 3 år ska hållas på avstånd om de inte ständigt övervakas.
5. Barn som är minst 3 år men mindre än 8 får enbart slå på/av utrustningen förutsatt att den är placerad eller installerad på sin avsedda användningsplats och barnet har instruerats om säker användning av utrustningen och de förstår riskerna som är förknippade med användning. Barn som är minst 3 år men mindre än 8 får inte koppla in, ställa in, rengöra eller utföra underhåll på utrustningen
6. **FÖRSIKTIGHET – Vissa delar av produkten kan bli mycket heta och orsaka brännskador. Extra försiktighet ska**

**vidtagas när barn eller lättskadade personer finns i närheten.**

7. Om sladden är skadad måste den bytas ut av tillverkaren, en av tillverkaren godkänd reparatör eller liknande kvalificerad person för att undvika faror.
8. Använd inte kvartsvärmaren direkt i närheten av ett badkar, en dusch eller en bubbelpool.
9. Installera inte värmeflärkten precis under ett eluttag.
10. **WARNING!** Täck inte över värmeflärkten, för att undvika överhettning.
11. Använd inte detta värmeelement med en programmerare, separat fjärrstyrningssystem eller någon annan enhet som slår på värmeelementet automatiskt. Eftersom en risk för brand förekommer om värmeelementet täcks över eller placeras felaktigt.
12. **WARNING!** Detta värmeelement är inte utrustat med en enhet som kontrollerar rumstemperaturen. Använd inte detta värmeelement i små rum med personer i som inte kan lämna rummet på egen hand, såvida de inte övervakas konstant.
13. Vrid aldrig apparatens uppvärmningsdel under drift. Om du vill ändra uppvärmningsdelens lutningsvinkel, stäng av apparaten och vänta i 15 minuter.
14. Denna värmare är het när den används. För att undvika brännskador, låt inte bar hud vidröra heta ytor.
15. Placera apparaten minst en meter från lättantändliga material såsom möbler, träd, löv torr gräs och buskar.
16. Lämna aldrig apparaten utan uppsikt när den körs. Koppla alltid ifrån apparaten när den inte används.
17. Byt inte eller försök att byta elementen i denna produkt.
18. Denna produkt är endast lämplig att användas utomhus. Använd inte apparaten i direkt solljus, nära heta källor, i fuktiga miljöer eller på platser nära vatten såsom badrum, duschar eller swimmingpooler.
19. Denna produkt får inte lämnas utomhus där den exponeras för sol, vind eller regn under längre perioder.



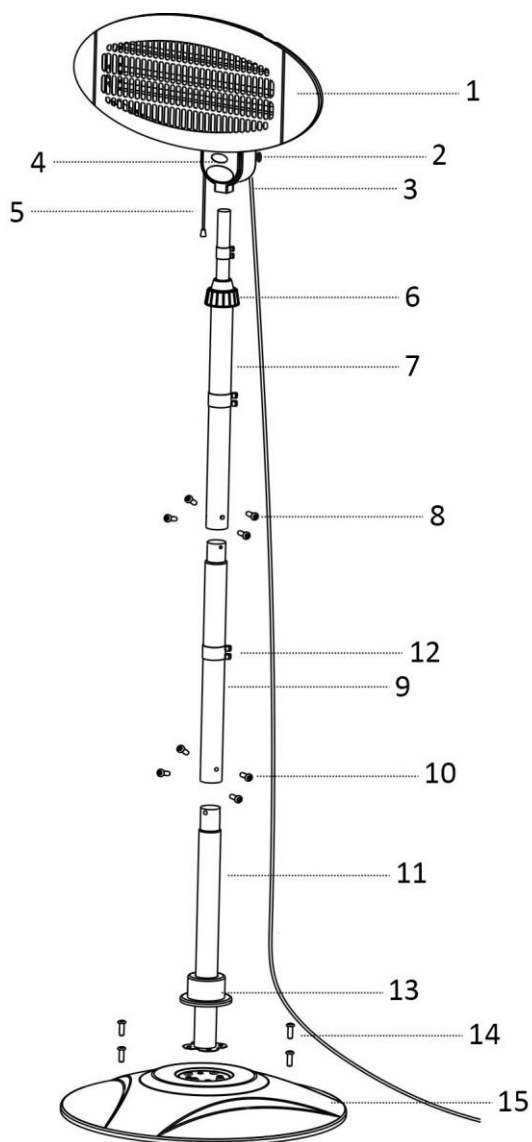
20. Hantera inte apparaten med våta händer eller spill vatten eller annan vätska på apparaten, strömkabeln eller kontakten. Använd aldrig apparaten om apparaten eller kabeln är skadad. Risk för skador!
21. Lägg inte strömkabeln under en matta. Täck inte över strömkabeln med mattor, löpare eller liknande täckande material. Led strömkabeln undan från platser med mycket gångtrafik och där ingen kommer att snubbla på den.
22. Linda inte kabeln runt enheten.
23. För inte in några främmande föremål i någon ventilationsöppningar eller andra öppningar på värmaren då detta kan leda till elektriska stötar, brand eller skador på värmaren.
24. För att förhindra eventuell brand, blockera inte luftventilerna.
25. Använd inte apparaten i områden där bensin, färg eller andra lättantändliga substanser används eller förvaras.
26. Se alltid till att värmaren är ansluten till ett jordat vägguttag och som har testats för utomhusbruk.
27. Koppla alltid ifrån enheten helt och se till att enheten har svalnat helt innan den flyttas, rengörs eller förvaras.
28. Denna apparat är inte till för att torka kläder. Håll barn och husdjur på ett säkert avstånd från apparaten.
29. Försök inte att reparera eller justera några elektriska eller mekaniska funktioner på denna enhet. Enheten innehåller inga av användaren servicebara delar. Endast en kvalificerad elektrisk skall utföra service eller reparationer. Försök av dig själv att reparera enheten kommer att göra garantin ogiltig.
30. Håll enheten undan från värmekällor och öppna lågor.
31. För att koppla ifrån apparaten, dra omkopplaren för att stäng av apparaten och tas bort kontakten från eluttaget. Koppla inte ifrån apparaten genom att dra i strömkabeln.
32. Använd den alltid på en torr, lämpligt stark, stabil, plan och jämn yta.

33. Höjden på denna apparat är inställbar. Höjdinställningsområdet är 1,8-2,1 m. För säker användning av produkten skall produkten placeras på minst 1,8 m från ovanför underlaget och med ett minsta avstånd på 0,5 m från innertak, tak och båda sidoväggarna.
34. Apparaten får inte ha värmeelementen riktade upp mot ett tak. Värmeelementen måste riktas mot det område som skall värmas.
35. Hantera inte elementet med bara händer. Om det oavsiktligt vidrörs, ta bort fingeravtryck med en mjuk trasa och denaturerade sprit eller alkohol, i annat fall kommer märkena att brännas in i elementer och orsaka för tidiga värmefel.
36. Placera alltid apparaten med strömkontakten lättåtkomlig och undvik att använda förlängningskablar då de kan överhettas och skapa en potentiell brandrisk.
37. Denna apparat är endast avsedd för hushållsbruk och skall inte användas kommersiellt för kontraktsyften. All annan användning, som inte rekommenderas av tillverkaren kan resultera i brand, elektriska stötar eller personskador.
38. Beträffande informationen gällande installationen, se nedanstående paragraf i bruksanvisningen.

## FÖRPACKNING

- När apparaten har packats upp, kontrollera efter transportskador och att alla delar medföljer!
- Kasta inte originalförpackningen! Den kan användas vid förvaring och frakt för att undvika transportskador.
- Kassera förpackningsmaterialet på ett korrekt sätt. Plastpåsar måste hållas borta från barn.

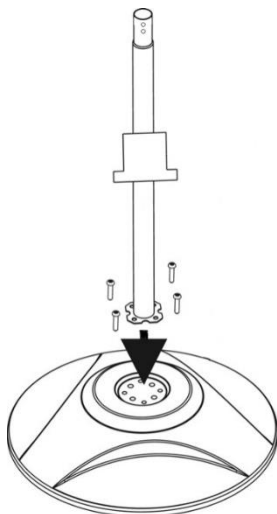
## BESKRIVNING AV APPARATEN



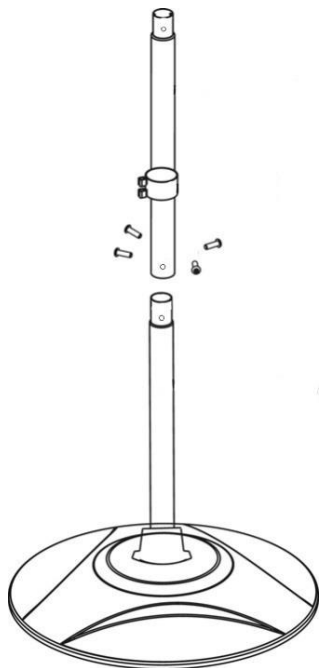
- 1) Värmeelement
- 2) Fixeringsknapp
- 3) Nätkabel
- 4) Display strömnivå
- 5) Dragomkopplare
- 6) Rörlåsring
- 7) Övre teleskoprör
- 8) M5 X 6 skruvar
- 9) Mellanrör
- 10) M5 X 6 skruvar
- 11) Nedre rör
- 12) Strömladdsspänne
- 13) Dekorativt lock
- 14) M6 X 30 skruvar
- 15) Bottenplatta

## FÖLJ DESSA INSTRUKTIONER VID MONTERING

1. Lossa de fyra M6 X 30 skruvarna från basen, sätt i det nedre röret i basen och fäst med de fyra M6 X 30 skruvarna.



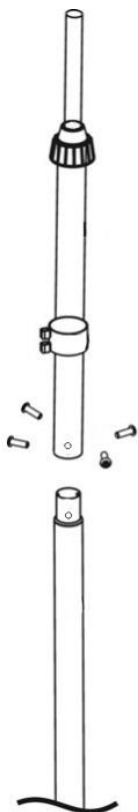
2. Lossa de 4 M5 X 6 skruvarna; placera strömsladdsspännet på mellanröret. Fäst mellanröret på det nedre röret med de 4 M5 X 6 skruvarna.



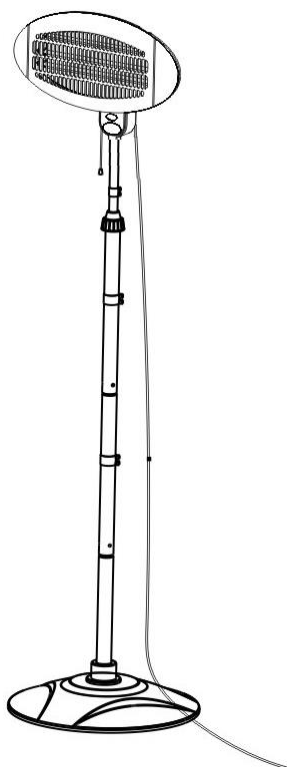
3. Lossa rörlåsringen på det övre teleskopröret. Ställ in längden genom att dra ut röret på insidan. Sätt tillbaka rörlåsringen.

Lossa de 4 M5 X 6 skruvarna; placera strömsladdsspännet på det övre teleskopröret.

Fäst det övre teleskopröret på mellanröret med de 4 M5 X 6 skruvarna.



4. Placera det sista strömladdsspännet (den mindre) på det övre teleskopröret. Fäst värmeelementet på det övre teleskopröret. Fäst genom att dra åt fixeringsknappen. Justera vinkeln vertikalt från 0 till 45° (cirka) efter behov.



#### **ANVÄNDNING AV VÄRMEELEMENTET**

Apparaten slås på med en dragkontakt. Du kanske märker en svag vibration efter påslagningen. Den upphör efter ett par sekunder.

Du kan ställa in effekten genom att dra i dragkontakten:

Position 0	Av
Position 1	650 W (låg effekt)
Position 2	1300 W (genomsnittlig effekt)
Position 3	2000 W (full effekt)

Denna apparat är utrustad med en säkerhetsenhet som stänger av värmaren om den tippas omkull.

### RENGÖRING OCH UNDERHÅLL

- Innan du rengör apparaten, stäng av den och dra ut stickkontakten från eluttaget och låt den svalna helt.
- Skydda den utstrålande delen från damm för att bevara dess reflektivitet.
- För att rengöra basenheten: Använd en något fuktad mjuk trasa. Använd inte skursvampar eller slipprodukter.
- För att rengöra den utstrålande delen: Använd en något fuktad mjuk trasa. Använd inte metalliska skursvampar eller slipande produkter, vatten eller andra vätskor och sänk inte ner i vatten eller andra vätskor.
- När produkten inte används, täck över apparaten och förvara den på en torr plats. Du kan även packa ner den i originalförpackningen för att skydda den från damm och fukt.

### TEKNISKA DATA

Driftsspänning: 220-240V ~ 50/60Hz

Strömförbrukning: 2000W

IP34

### GARANTI OCH KUNDTJÄNST

Innan leverans genomgår våra apparater en sträng kvalitetskontroll. Om trots detta någon skada skulle uppstått vid produktionen eller vid transporten, ber vi dig att ta med apparaten tillbaka till inköpsstället. Förutom de i lag fastställda garantianspråken har köparen möjlighet att göra gällande följande anspråk på garanti:

För den köpta apparaten ges 2 års garanti, med början på inköpsdagen. Om du har en defekt produkt, kan du vända dig direkt till inköpsstället.

Brister som uppstår genom felaktig hantering av apparaten och fel som uppstår genom ingrepp och reparationer av tredje man eller montering av främmande delar, omfattas ej av vår garanti. Behåll alltid ditt kvitto då det är din garanti vid eventuell reklamation. Skador som uppstår p.g.a. att instruktionsmanualen inte följs ogiltigförklarar garantin och om detta leder till påföljande skador så kan inte vi hållas ansvariga. Vi kan inte hållas ansvariga för materiella skador eller personskador som orsakas av felaktig användning eller om inte säkerhetsföreskrifterna följs. Skador på tillbehören innebär inte per automatik ersättning av hela apparaten. I sådana fall ska du kontakta vår kundservice. Trasigt glas och trasiga plastdelar innebär alltid en kostnad. Defekter på förbrukningsartiklar eller slitdelar och även skador orsakade av rengöring, underhåll eller byte av tidigare nämnda delar täcks inte av garantin och ska således betalas av ägaren.

### MILJÖVÄNLIG KASSERING



Återvinning - EU-direktiv 2012/19/EU

Denna markering indikerar att produkten inte får kastas tillsammans med övrigt hushållsavfall. För att förhindra eventuell miljöförstöring och eventuella hälsorisker på grund av icke kontrollerad avyttring ska den avyttras med ansvar för att materialet ska kunna återanvändas på ett hållbart sätt. Returnera den använda enheten enligt retur- och insamlingsystem eller kontakta återförsäljaren som sålt produkten. Återförsäljaren kan ombesörja att produkten återvinns på ett miljömässigt säkert sätt.

Emerio B.V.  
Zomervaart 1A  
2033 DA Haarlem  
The Netherlands

**Customer service:**  
T: +31 (0) 23 3034369  
E: info@emerio.eu

**Kundeninformation:**  
T: +49 (0) 3222 1097 600  
E: info.de@emerio.eu

**Klantenservice:**  
T: +31 (0) 23 3034369  
E: info.nl@emerio.eu

## **VEILIGHEIDSVOORSCHRIFTEN**

Voor gebruik dient u alle onderstaande instructies te lezen om letsel en schade te voorkomen en om de beste resultaten met het apparaat te bereiken. Bewaar deze handleiding op een veilige plek. Mocht u dit apparaat aan iemand anders overhandigen, dient u ook de gebruiksaanwijzing te overhandigen.

In geval van schade die wordt veroorzaakt doordat de gebruiker de instructies in deze gebruiksaanwijzing niet in acht heeft genomen, komt de garantie te vervallen. De fabrikant/importeur is niet aansprakelijk voor schade die wordt veroorzaakt door het niet in acht nemen van de gebruiksaanwijzing, door nalatig gebruik of gebruik dat niet in overeenstemming is met de bepalingen van deze gebruiksaanwijzing.

1. Dit toestel mag gebruikt worden door kinderen vanaf de leeftijd van 8 jaar en door personen met verminderde fysieke, zintuiglijke of mentale capaciteiten of met gebrek aan ervaring of kennis, indien zij onder het toezicht staan of gebruiksinstructies voor het veilig gebruik van dit toestel gekregen hebben en de mogelijke gevaren begrijpen.
2. Kinderen mogen niet met dit toestel spelen.
3. Kinderen die niet onder toezicht staan, mogen dit apparaat niet reinigen of onderhouden.
4. Kinderen onder de 3 jaar op afstand houden tenzij ze constant onder toezicht staan.
5. Kinderen tussen de 3 en 8 jaar mogen het apparaat uitsluitend in-/uitschakelen op voorwaarde dat het op zijn bedoelde normale bedrijfspositie werd geplaatst of geïnstalleerd en dat ze onder toezicht staan of instructies kregen met betrekking tot het veilig gebruik van het apparaat en de betrokken gevaren begrijpen. Kinderen



tussen de 3 en 8 jaar mogen het apparaat niet met de contactdoos verbinden, afstellen of reinigen en geen onderhoudswerken uitvoeren.

6. **PAS OP – Sommige onderdelen van dit product kunnen heel warm worden en brandworden veroorzaken. Wees bijzonder voorzichtig als er kinderen en kwetsbare personen aanwezig zijn.**
7. Als het stroomsnoer beschadigd is, dan moet het vervangen worden door de fabrikant, diens dealer of een gekwalificeerde technicus om risico's te voorkomen.
8. Gebruik deze verwarming niet direct in de buurt van een badkuip, douche of zwembad.
9. De verwarmers mag niet direct onder een stopcontact geplaatst worden.
10. **WAARSCHUWING:** Bedek de verwarmers niet, om oververhitting te vermijden.
11. Gebruik deze verwarming niet met een programmering, timer, afzonderlijk afstandsbedieningsysteem of een ander willekeurig apparaat dat de verwarming automatisch inschakelt. Er bestaat namelijk een risico op brand als de verwarming afgedekt of verkeerd geplaatst is.
12. **WAARSCHUWING:** Deze kachel is niet uitgerust met techniek om de kamertemperatuur te controleren. Gebruik deze kachel niet in kleine kamers als hier personen aanwezig zijn die niet in staat zijn de ruimte zelf te verlaten, tenzij constante begeleiding wordt gegeven.
13. Draai het verwarmingselement van het toestel nooit terwijl het toestel in werking is. Als u de hellingshoek van het verwarmingselement wilt wijzigen, schakelt u het toestel uit en wacht u 15 minuten.
14. Dit verwarmingstoestel wordt heet tijdens gebruik. Raak de hete oppervlakken niet aan met de blote huid om brandwonden te vermijden.

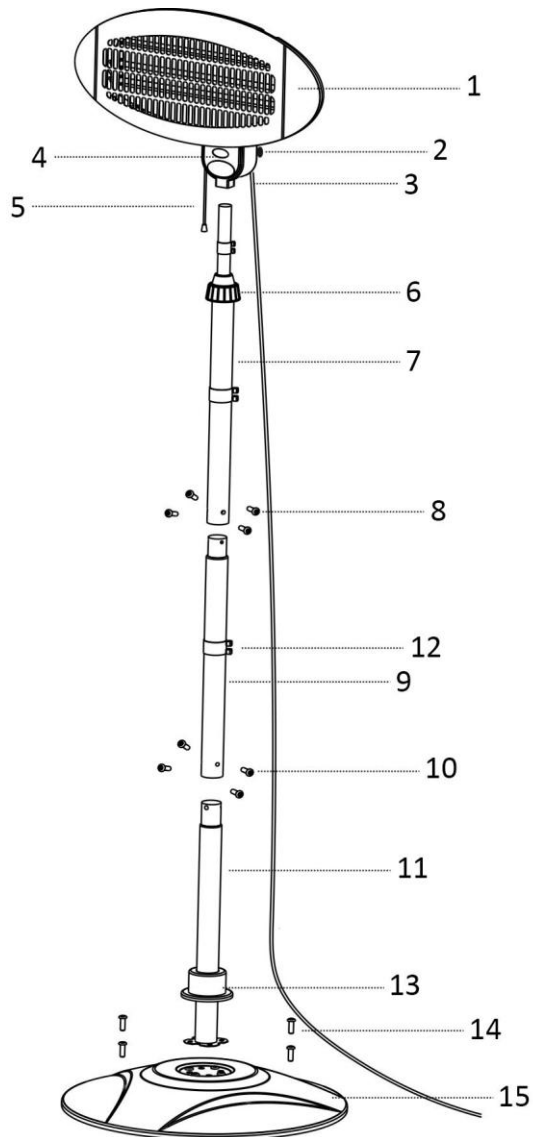
15. Plaats het apparaat op minstens 1 meter van zeer brandbare materialen, zoals meubilair, bomen, bladeren, droog gras en heesters.
16. Laat het apparaat nooit zonder toezicht achter wanneer in werking. Haal altijd de stekker uit het stopcontact wanneer niet in gebruik.
17. Probeer niet om het element van dit product te vervangen.
18. Dit product is alleen geschikt voor gebruik buitenshuis. Gebruik het apparaat niet in direct zonlicht, in de buurt van een warmtebron, vochtige omgeving of in een ruimte met water of een andere vloeistof in de nabijheid, zoals een badkamer, douche of zwembad.
19. Laat dit product niet langdurig blootgesteld aan zonlicht, wind of regen.
20. Bedien het apparaat niet met natte handen en mors geen water of een andere vloeistof op het apparaat, het snoer of de stekker. Gebruik het apparaat nooit als het apparaat of het snoer beschadigd is. Risico op letsel!
21. Leg het snoer niet onder een tapijt. Bedek het snoer niet met matten, lopers of soortgelijke bedekkingen. Leg het snoer uit de buurt van doorgangen zodat niemand erover kan struikelen.
22. Wikkel het snoer niet rond het apparaat.
23. Zorg dat er geen vreemde voorwerpen in de ventilatie of opening van het verwarmingstoestel terechtkomen, dit kan leiden tot een elektrische schok, brand of schade aan het verwarmingstoestel
24. Om brandgevaar te vermijden, dek de ventilatieopeningen niet af.
25. Gebruik het apparaat niet in een ruimte waar brandstof, verf of een andere brandbare stoffen worden gebruikt of opgeslagen.
26. Zorg dat de stekker altijd in een geaard stopcontact wordt gestoken en voor gebruik buitenshuis is getest.

27. Haal de stekker uit het stopcontact en zorg dat het apparaat volledig is afgekoeld voordat het wordt verplaatst, gereinigd of opgeborgen.
28. Dit apparaat is niet bestemd voor het drogen van kleding. Houd kinderen en huisdieren op een veilige afstand van het apparaat.
29. Probeer niet om elektrische of mechanische functies van dit apparaat te repareren of aan te passen. Het apparaat bevat geen onderdelen die door de gebruiker gerepareerd kunnen worden. Laat onderhoud of reparaties alleen door een vakbekwame elektricien uitvoeren. De garantie gaat teniet als u het apparaat zelf probeert te repareren.
30. Houd het apparaat uit de buurt van hete oppervlakken en open vuur.
31. Om het apparaat van de voeding te ontkoppelen, trek aan de schakelaar om het apparaat uit te schakelen en haal de stekker vervolgens uit het stopcontact. Trek niet aan het snoer, maar aan de stekker om het apparaat van de voeding te ontkoppelen.
32. Gebruik het apparaat altijd op een droge, stevige, stabiele, vlakke en effen ondergrond.
33. De hoogte van dit apparaat is verstelbaar. Het hoogtebereik is tussen 1,8 en 2,1 m. Voor een veilig gebruik van het product, installeer het op een hoogte van minstens 1,8 m van de grond en bewaar een vrije ruimte van minstens 0,5 m tot een plafond, dak en aan weerskanten.
34. Installeer het apparaat niet met het verwarmingselement omhoog naar een plafond gericht. Het verwarmingselement moet naar het te verwarmen gebied zijn gericht.
35. Raak het element niet aan met blote handen. Als het per ongeluk wordt aangeraakt, verwijder vingerafdrukken met een zachte doek en spiritus of alcohol. De vingerafdrukken zullen anders in het element branden en tot het vroegtijdig defect raken van het verwarmingstoestel leiden.

36. Plaats het apparaat altijd zodat de stekker eenvoudig bereikbaar is en gebruik geen verlengsnoeren om het risico voor oververhitting en brandgevaar te vermijden.
37. Dit apparaat is alleen bestemd voor huishoudelijk gebruik en mag niet voor commerciële of projectdoeleinden worden gebruikt. Elk ander gebruik, dat niet door de fabrikant is aanbevolen, kan brand, elektrische schokken of letsel aan personen veroorzaken.
38. Voor informatie over de installatie, raadpleeg onderstaande paragraaf van de handleiding.

**VERPAKKING**

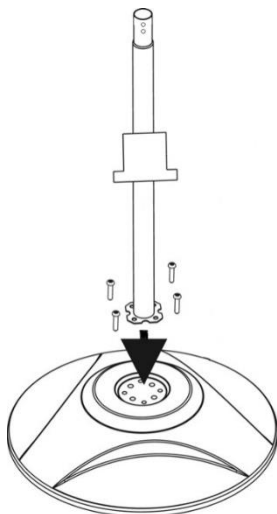
- Nadat het toestel is uitgepakt, controleert u het op transportschade en volledigheid!
- Gooi de originele doos niet weg! Deze kan worden gebruikt voor opslag en verzending om transportschade te voorkomen.
- Verwijder het verpakkingsmateriaal op een correcte manier. Plastic zakken moeten worden weggehouden van kinderen.

**BESCHRIJVING VAN HET APPARAAT**

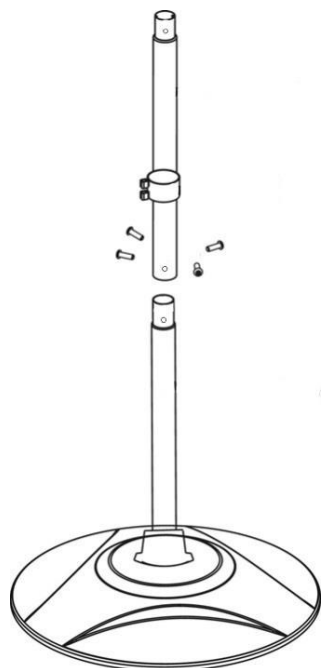
- 1) Verwarmingselement
- 2) Vastzetknop
- 3) Snoer
- 4) Weergave van vermogenniveau
- 5) Trekschakelaar
- 6) Buisvastzetting
- 7) Bovenste telescoopbuis
- 8) M5 X 6 schroeven
- 9) Middelste buis
- 10) M5 X 6 schroeven
- 11) Onderste buis
- 12) Snoerhouder
- 13) Afdekkap
- 14) M6 X 30 schroeven
- 15) Voetstuk

## VOOR MONTAGE VOLGT U DEZE INSTRUCTIES

1. Draai de 4 stuks M6 X 30 schroeven van het voetstuk los, breng de onderste buis in het voetstuk aan en zet deze vast met de 4 stuks M6 X 30 schroeven.



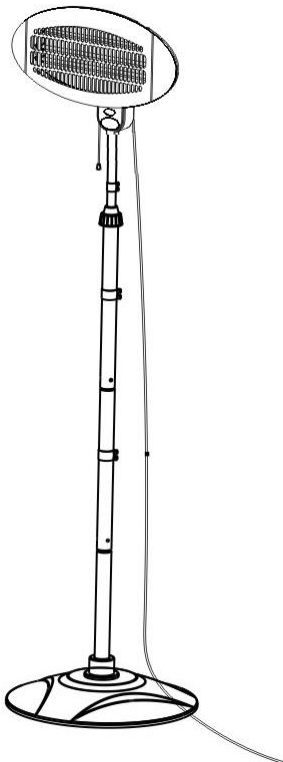
2. Draai de 4 stuks M 5 X 6 schroeven los en breng de snoerhouder op de middelste buis aan. Maak de middelste buis vast aan de onderste buis met 4 stuks M5 x 6 schroeven.



3. Draai de buisvastzetting op de bovenste telescoopbuis los. Pas de lengte aan door de binnenste buis uit te trekken. Draai de buisvastzetting opnieuw vast.  
Draai de 4 stuks M 5 X 6 schroeven los en breng de snoerhouder op de bovenste telescoopbuis aan.  
Maak de bovenste telescoopbuis vast aan de middelste buis met 4 stuks M5 x 6 schroeven.



4. Breng de laatste snoerhouder (de kleine) op de bovenste telescoopbuis aan. Bevestig het verwarmingselement aan de bovenste telescoopbuis. Maak het vast met behulp van de vastzetknop. Stel de verticale hoek naar wens in tussen ongeveer 0 en 45°.



#### **VERWARMTOESTEL BEDIENEN**

Het toestel wordt geschakeld met behulp van een trekschakelaar. Nadat u het hebt ingeschakeld, kunt u een lichte trilling waarnemen. Dit zal na enkele seconden stoppen.

U kunt de vermogeninstellingen wijzigen door aan de trekschakelaar te trekken:

Positie 0	Uit
Positie 1	650W (laag vermogen)
Positie 2	1300W (middelmatig vermogen)
Positie 3	2000W (vol vermogen)

Het apparaat is voorzien van een beveiliging die het verwarmingstoestel automatisch uitschakelt wanneer het omvalt.

#### **REINIGEN EN ONDERHOUD**

- Voor u het toestel reinigt, schakelt u het uit, trekt u het snoer uit de contactdoos en laat u het volledig afkoelen.
- Bescherm het straallement tegen stof om de reflectiviteit te bewaren.
- Om het voetstuk te reinigen, gebruikt u een licht vochtige, zachte doek; gebruik geen schuurspons of schurende product.
- Om het straallement te reinigen, gebruikt u een licht vochtige, zachte doek; gebruik geen metalen schuursponsen of schurende producten, water of andere vloeistoffen; dompel niet onder in water of andere vloeistoffen.
- Indien het toestel niet wordt gebruikt, dekt u het af en zet u het op een droge plaats. U kunt het ook terug in de originele verpakking stoppen om het tegen stof en vocht te beschermen.

#### **TECHNISCHE GEGEVENS**

Bedrijfsspanning: 220-240V ~ 50/60Hz

Stroomverbruik: 2000W

IP34

#### **GARANTIE EN KLANTENSERVICE**

Vóór de levering worden onze apparaten streng gecontroleerd. Indien het toestel ondanks alle zorg bij de productie of tijdens het transport beschadigd werd, moet u het naar de handelaar terugbrengen. Naast het wettelijke recht op waarborg heeft de klant recht op de volgende garantieclaim:

Wij geven een garantie van 2 jaar op het toestel, te beginnen met de koopdatum. Indien u een defect product heeft, kunt u rechtstreeks terug gaan naar het aankooppunt.

Gebreken die het gevolg zijn van ondeskundig gebruik van het toestel, fouten tijdens ingrepen en reparaties door derden of door de inbouw van vreemde onderdelen, vallen niet onder deze garantie. Bewaar altijd uw aankoopnota, zonder aankoopnota kunt u geen aanspraak maken op enige vorm van garantie. Bij schade veroorzaakt door het niet opvolgen van de gebruiksaanwijzing vervalt het recht op garantie. Voor vervolgschade die hieruit ontstaat kunnen wij niet verantwoordelijk gehouden worden. Voor materiële schade of persoonlijk letsel veroorzaakt door ondeskundig gebruik of het niet opvolgen van de veiligheidsvoorschriften zijn wij niet aansprakelijk. In dergelijke gevallen vervalt iedere aanspraak op garantie. Schade aan accessoires of onderdelen betekend niet dat het gehele apparaat zal worden vervangen. Afgebroken glazen of kunststof onderdelen of accessoires vallen niet onder de garantie en zullen tegen vergoeding vervangen kunnen worden. Defecten aan hulpstukken of aan slijtage onderhevige onderdelen, alsmede reiniging, onderhoud of de vervanging van slijtende delen vallen niet onder de garantie en zullen dus in rekening gebracht worden.



## MILIEUVRIENDELIJKE AFVALVERWERKING



Recycling – Europese Richtlijn 2012/19/EU

Deze markering betekent dat dit product niet samen met ander huishoudelijk afval mag worden afgedankt. Om het milieu en de volksgezondheid niet in gevaar te brengen en het hergebruik van grondstoffen te bevorderen, moet dit product op verantwoorde wijze worden afgevoerd. Lever verbruikte apparatuur a.u.b. in bij de hiervoor bestemde inzamelpunten of bij de winkel waar het product was aangeschaft. Zij zullen dit product accepteren voor milieuvriendelijke afvalverwerking.

Emerio B.V.

Zomervaat 1A

2033 DA Haarlem

The Netherlands

**Customer service:**

T: +31 (0) 23 3034369

E: [info@emerio.eu](mailto:info@emerio.eu)

**Kundeninformation:**

T: +49 (0) 3222 1097 600

E: [info.de@emerio.eu](mailto:info.de@emerio.eu)

**Klantenservice:**

T: +31 (0) 23 3034369

E: [info.nl@emerio.eu](mailto:info.nl@emerio.eu)

## **INSTRUKCJE DOTYCZĄCE BEZPIECZEŃSTWA**

Aby nie dopuścić do urazów lub uszkodzeń oraz aby maksymalnie wykorzystać możliwości urządzenia, przed rozpoczęciem jego użytkowania należy przeczytać wszystkie poniższe zalecenia. Niniejszą instrukcję należy przechowywać w bezpiecznym miejscu. W przypadku przekazania lub odstąpienia komuś tego urządzenia, do urządzenia należy dołączyć również tę instrukcję.

W przypadku uszkodzenia spowodowanego nieprzestrzeganiem przez użytkownika zaleceń podanych w niniejszej instrukcji gwarancja nie ma zastosowania. Producent/importer nie ponosi odpowiedzialności za szkody spowodowane nieprzestrzeganiem podanych w instrukcji zaleceń, zaniedbaniami oraz użytkowaniem w sposób niezgodny z wymaganiami opisanymi w instrukcji.

1. Pod warunkiem zapewnienia odpowiedniego nadzoru, pouczenia na temat bezpiecznej obsługi i dopilnowania zrozumienia zagrożeń, urządzenie może być używane przez dzieci w wieku od lat 8, osoby o ograniczeniach fizycznych, czuciowych lub psychicznych, a także osoby, którym brak jest doświadczenia lub wiedzy.
2. Dzieci nie powinny bawić się urządzeniem.
3. Dzieci nie mogą bez nadzoru wykonywać czynności związanych z czyszczeniem i konserwacją.
4. Dzieci w wieku poniżej 3 lat należy trzymać z daleka, chyba że będą one cały czas pilnowane.
5. Dzieci w wieku od 3 do 8 lat mogą tylko włączać/wyłączać urządzenie, przy czym dopuszcza się to pod warunkiem, że urządzenie jest umieszczone lub zainstalowane w normalnej zamierzonej pozycji działania oraz że dzieci są pilnowane lub zostały pouczone na temat bezpiecznego używania urządzenia i rozumieją występujące zagrożenia. Dzieci w wieku od 3 do 8 lat nie powinny wkładać wtyczki do kontaktu, nastawiać urządzenia, czyścić go, ani wykonywać przy nim czynności konserwacyjnych.

6. **UWAGA** — Niektóre części produktu mogą być bardzo gorące i mogą spowodować oparzenia. Szczególną uwagę należy zachować w obecności dzieci i osób starszych.
7. Jeżeli kabel zasilający zostanie uszkodzony, aby uniknąć niebezpiecznych sytuacji, należy go wymienić. Wymiany powinien dokonać producent, przedstawiciel jego serwisu lub inne osoby o podobnych kwalifikacjach.
8. Grzejnika nie należy używać w bezpośrednim sąsiedztwie wanny, pryszniczicy lub basenu.
9. Grzejnika nie wolno umieszczać bezpośrednio pod kontaktem.
10. **OSTRZEŻENIE:** Aby uniknąć przegrzania, grzejnika nie należy przykrywać.
11. Grzejnika nie należy używać z programatorem, regulatorem czasowym, oddzielnym systemem zdalnego sterowania lub jakimkolwiek innym urządzeniem, które włączałoby grzejnik automatycznie, ponieważ w przypadku przykrycia lub niewłaściwego ustawienia grzejnika istnieje ryzyko pożaru.
12. **OSTRZEŻENIE:** Ten grzejnik nie jest wyposażony w układ kontrolujący temperaturę pomieszczenia. O ile nie ma zapewnionego stałego nadzoru, grzejnika nie należy używać w małych pomieszczeniach, w których przebywają osoby nie będące w stanie o własnych siłach opuścić pomieszczenia.
13. Nigdy nie należy przekręcać elementu grzewczego w czasie pracy urządzenia. Jeśli użytkownik chce zmienić kąt nachylenia elementu grzewczego, należy wyłączyć urządzenie i odczekać 15 minut.
14. W czasie użytkowania grzejnik jest gorący. Aby uniknąć oparzeń, nie wolno dopuszczać do dotykania gołą skórą gorących powierzchni.
15. Urządzenie należy ustawić w odległości co najmniej 1 m od materiałów łatwopalnych takich jak meble, drzewa, liście, sucha trawa i krzaki.

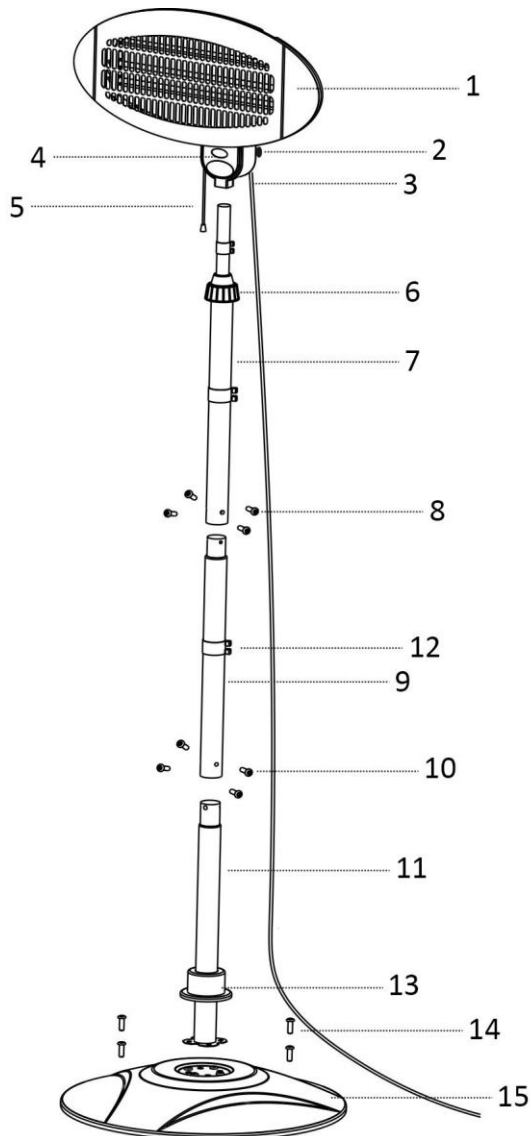
16. W czasie użytkowania nie należy nigdy zostawiać urządzenia bez nadzoru. Na czas nieużywania urządzenie należy zawsze odłączyć od zasilania.
17. Nie należy wymieniać ani próbować wymieniać żadnej części produktu.
18. Ten produkt nadaje się wyłącznie do używania na dworze. Urządzenia nie należy używać w miejscu bezpośrednio nasłonecznionym, w pobliżu źródeł ciepła, w miejscach wilgotnych, a także w pobliżu wody lub innych płynów, np w łazienkach i obok pryszniców lub basenów.
19. Tego produktu nie wolno na długo zostawiać na dworze w miejscu nasłonecznionym, narażonym na wiatr lub deszcz.
20. Urządzenia nie należy obsługiwać mokrymi rękoma. Na urządzenie, przewód zasilający i wtyczkę nie wolno rozlewać wody lub innych płynów. Nigdy nie należy używać urządzenia jeżeli jest ono uszkodzone lub jeśli uszkodzony jest jego kabel. Ryzyko urazów!
21. Nie należy prowadzić przewodu zasilającego pod wykładziną dywanową. Przewodu zasilającego nie należy przykrywać dywanikami, bieżnikami lub podobnymi nakryciami. Przewód należy ułożyć z dala od miejsc, po których się chodzi i w taki sposób, aby nie istniało niebezpieczeństwo potknięcia się o przewód.
22. Nie należy owijać przewodu zasilającego wokół urządzenia.
23. Nie należy wkładać żadnych przedmiotów do otworów wentylacyjnych lub innych otworów w grzejniku, ponieważ mogłoby to spowodować porażenie prądem, pożar lub uszkodzenia grzejnika.
24. Aby wykluczyć możliwość zaprószenia pożaru, nie wolno zasłaniać otworów wentylacyjnych.
25. Urządzenia nie należy używać w miejscach przechowywania lub używania benzyny, farb lub innych substancji łatwopalnych.

26. Należy zawsze pilnować, aby grzejnik był podłączony do kontaktu z uziemieniem, który został przetestowany w zakresie użytkowania na dworze.
27. Przed przestawieniem, czyszczeniem lub schowaniem należy zawsze wyjąć wtyczkę z kontaktu oraz upewnić się, że urządzenie całkowicie ostygło.
28. Urządzenie nie jest przeznaczone do suszenia odzieży. Dzieci i zwierzęta domowe należy trzymać w bezpiecznej odległości od urządzenia.
29. Nie należy próbować naprawiać lub regulować jakichkolwiek funkcji mechanicznych lub elektrycznych urządzenia. W urządzeniu nie ma części, których naprawy mógłby się podjąć użytkownik. Czynności serwisowe lub naprawy powinien wykonywać wyłącznie wykwalifikowany elektryk. Próba samodzielnego naprawienia urządzenia spowoduje unieważnienie gwarancji.
30. Urządzenie należy trzymać z dala od gorących powierzchni i otwartych płomieni.
31. Aby odłączyć urządzenie od zasilania, należy pociągnąć za przełącznik, a potem wyjąć wtyczkę przewodu zasilającego z kontaktu ściennego. Nie wolno ciągnąć za przewód zasilający, aby wyjąć wtyczkę z kontaktu.
32. Urządzenia należy zawsze używać na suchej, wystarczająco mocnej, stabilnej i płaskiej powierzchni.
33. Wysokość tego urządzenia można regulować. Zakres regulacji wysokości: 1,8-2,1 m. Aby bezpiecznie używać produktu, należy go zainstalować na minimalnej wysokości 1,8 m od podłoża, a minimalna odległość od sufitu/dachu i obu ścian po bokach powinna wynosić 0,5 m.
34. Urządzenie nie może być skierowane elementem grzewczym w górę, w stronę sufitu. Element grzewczy musi być skierowany w stronę miejsca, które ma ogrzewać.

35. Elementu grzewczego nie wolno dotykać gołymi rękoma. W przypadku nieumyślnego dotknięcia go, należy usunąć ślady palców miękką szmatką zwilżoną denaturatem lub alkoholem, inaczej ślady te spowodują przepalenie się w tym miejscu elementu grzewczego i przedwczesną awarię grzejnika.
36. Urządzenie należy zawsze ustawić w taki sposób, aby wtyczka przewodu zasilającego była łatwo dostępna. Należy unikać używania przedłużaczy, ponieważ przedłużacze mogą się przegrzewać, co potencjalnie stwarza ryzyko pożaru.
37. Urządzenie jest przeznaczone wyłącznie do użytku domowego. Nie należy go używać do jakichkolwiek celów komercyjnych. Wykorzystywanie w inny sposób, który nie jest zalecany przez producenta, może doprowadzić do pożaru, porażenia prądem, lub urazów.
38. Informacje dotyczące instalacji podano w akapicie poniżej w niniejszej instrukcji.

**OPAKOWANIE**

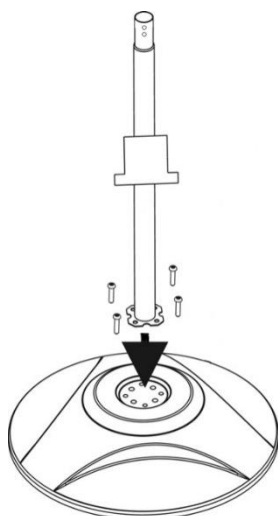
- Po rozpakowaniu urządzenia należy sprawdzić, czy jest ono kompletne i czy nie zostało uszkodzone w czasie transportu!
- Nie należy wyrzucać oryginalnego pudełka! Można go użyć do przechowywania i wysyłki – pudełko zabezpiecza urządzenie przed uszkodzeniem w czasie transportu.
- Materiały opakowaniowe należy zutylizować w odpowiedni sposób. Torebki plastikowe należy trzymać w miejscu niedostępnym dla dzieci.

**OPIS URZĄDZENIA**

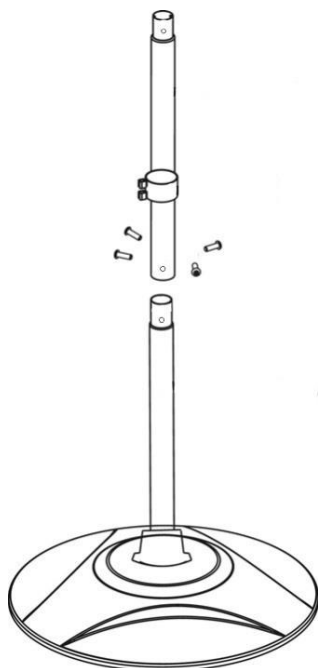
- 1) Element grzewczy
- 2) Pokrętło blokujące
- 3) Przewód zasilający
- 4) Wyświetlacz mocy
- 5) Przełącznik na lince
- 6) Pierścień blokujący nóżkę
- 7) Górna część nóżki teleskopowej
- 8) Śruby M5 X 6
- 9) Środkowa część nóżki
- 10) Śruby M5 X 6
- 11) Dolna część nóżki
- 12) Zaczep na przewód zasilający
- 13) Ozdobna osłona
- 14) Śruby M6 X 30
- 15) Podstawa

## INSTRUKCJA MONTAŻU

1. Odkręć z podstawy 4 śruby M6 X 30, włóż do podstawy dolną część nóżki i przykręć ją 4 śrubami M6 X 30.



2. Odkręć 4 śruby M5 X 6 i na środkową część nóżki załóż zaczepek na przewód zasilający. Zamocuj środkową część nóżki na dolnej części nóżki, używając 4 śruby M5 X 6.

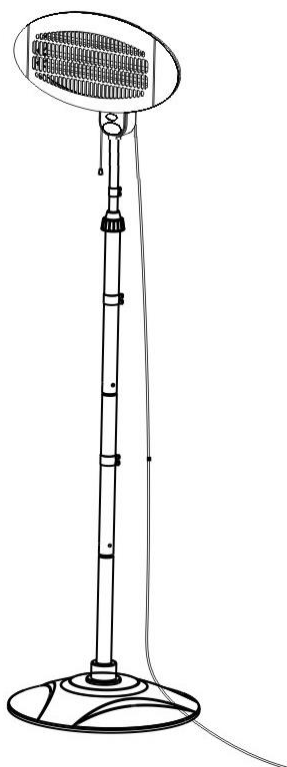


3. Poluzuj pierścień blokujący nóżkę na górnej części nóżki teleskopowej. Wyreguluj wysokość, wysuwając schowaną w środku rurę. Zakręć pierścień blokujący nóżkę.  
Odkręć 4 śruby M5 X 6 i na górną część nóżki załóż zaczepek na przewód zasilający.  
Zamocuj górną część nóżki teleskopowej na środkowej części nóżki, używając 4 śruby M5 X 6.





4. Załóż ostatni zaczep na przewód zasilający (mały) na górną część nóżki teleskopowej. Załóż element grzewczy na górnej części nóżki teleskopowej. Dokręć go pokrętłem blokującym. Wyreguluj kąt nachylenia w pionie w zakresie 0-45° (w przybliżeniu) odpowiednio do własnych potrzeb.



#### **UŻYWANIE GRZEJNIKA**

Włączenie urządzenia odbywa się linką przełącznika. Po włączeniu można zauważyć lekkie drganie urządzenia. Zjawisko to zniknie po kilku sekundach.

Ciągnąc za linkę przełącznika można ustawić poziom mocy urządzenia:

Pozycja 0	Wyłączenie
Pozycja 1	650 W (mała moc)
Pozycja 2	1300 W (średnia moc)
Pozycja 3	2000 W (pełna moc)

Urządzenie jest wyposażone w mechanizm zabezpieczający, który wyłącza grzejnik w przypadku jego przewrócenia.

#### **CZYSZCZENIE I KONSERWACJA**

- Przed czyszczeniem należy najpierw wyłączyć urządzenie wyjąć wtyczkę z kontaktu i odczekać, aż urządzenie całkowicie ostygnie.
- Radiator należy chronić przed kurzem, dzięki temu będzie dłużej służył.
- Do czyszczenia podstawy należy używać lekko wilgotnej, miękkiej szmatki, nie należy używać myjek do szorowania ani produktów ściernych.
- Do czyszczenia radiatora należy używać lekko wilgotnej, miękkiej szmatki, nie należy używać metalowych druciaków lub produktów ściernych, wody lub innych płynów; nie zanurzać w wodzie lub innych płynach.
- Gdy urządzenie nie jest używane, należy je przykryć i ustawić w suchym miejscu; aby zabezpieczyć je przed kurzem i wilgocią, można je także zapakować do oryginalnego opakowania.

#### **DANE TECHNICZNE**

Napięcie robocze: 220-240V ~ 50/60Hz

Moc: 2000W

IP34

#### **GWARANCJA I SERWIS KONSUMENCKI**

Przed dostarczeniem do klienta nasze urządzenia poddawane są rygorystycznej kontroli jakości. Jeśli, pomimo wszelkich starań, podczas produkcji lub transportu pojawi się uszkodzenie, należy zwrócić urządzenie do sprzedawcy. Dodatkowo do stosowanych powszechnie przepisów, nabywca ma prawo do reklamacji na podstawie warunków niniejszej gwarancji:

Dla każdego zakupionego urządzenia zapewniamy 2 lata gwarancji, poczynając od dnia zakupu. Uszkodzony produkt można zwrócić bezpośrednio w punkcie zakupu.

Niniejsza gwarancja nie obejmuje uszkodzeń spowodowanych niewłaściwą obsługą urządzenia, usterek w wyniku modyfikacji i napraw wykonanych przez strony trzecie lub w wyniku użycia nieoryginalnych części. Należy zachować dowód zakupu, który jest jedyną podstawą złożenia roszczenia gwarancyjnego. Producent nie ponosi odpowiedzialności za uszkodzenia powstałe w wyniku nieprzestrzegania instrukcji obsługi. Powoduje to unieważnienie gwarancji. Producent nie ponosi odpowiedzialności za szkody materiałowe ani obrażenia ciała spowodowane niewłaściwą obsługą urządzenia i nieprzestrzeganiem instrukcji obsługi. Uszkodzenie akcesoriów nie oznacza bezpłatnej wymiany całego urządzenia. W takim wypadku prosimy o kontakt z naszym serwisem. Stłuczone elementy szklane lub pęknięte elementy plastikowe są wymieniane za opłatą. Uszkodzenia materiałów eksploatacyjnych lub części podlegających zużyciu, a także czyszczenie, konserwacja i wymiana wspomnianych części nie jest objęta gwarancją i podlega opłacie.

## USUWANIE PRZYJAZNE ŚRODOWISKU



Recykling – Dyrektywa europejska nr 2012/19/UE

Ten znak oznacza, że urządzenia nie należy wyrzucać razem z innymi odpadami domowymi. Aby zapobiec możliwym szkodom dla środowiska i zdrowia ludzi spowodowanym niekontrolowaną

■ utylizacją odpadów, poddaj produkt procesowi recyklingu w celu promowania zrównoważonego ponownego wykorzystywania zasobów materiałowych. Aby zwrócić zużyte urządzenie, skorzystaj z systemu oddawania zużytych produktów lub skontaktuj się ze sprzedawcą. Sprzedawca może przyjąć produkt w celu przeprowadzenia bezpiecznego dla środowiska recyklingu.

Emerio B.V.

Zomervaat 1A

2033 DA Haarlem

The Netherlands

**Customer service:**

T: +31 (0) 23 3034369

E: info@emerio.eu

**Kundeninformation:**

T: +49 (0) 3222 1097 600

E: info.de@emerio.eu

**Klantenservice:**

T: +31 (0) 23 3034369

E: info.nl@emerio.eu