

**emerio®**

**PH-126154**



***Patio heater (EN)***

***Terrassenheizstrahler (DE)***

***Radiateur de terrasse (FR)***

***Kvartsvärmare på fot (SE)***

***Patio heater (NL)***

***Ogrzewacz patio (PL)***



## Content – Inhalt – Teneur – Innehåll – Inhoud – Treść

Instruction manual – English .....	- 2 -
Bedienungsanleitung – German .....	- 8 -
Mode d'emploi – French .....	- 15 -
Bruksanvisning – Swedish .....	- 22 -
Gebruiksaanwijzing – Dutch .....	- 29 -
Instrukcja obsługi – Polish .....	- 36 -

## SAFETY INSTRUCTIONS

Before use make sure to read all of the below instructions in order to avoid injury or damage, and to get the best results from the appliance. Make sure to keep this manual in a safe place. If you give or transfer this appliance to someone else make sure to also include this manual.

In case of damage caused by user failing to follow the instructions in this manual the warranty will be void. The manufacturer/importer accepts no liability for damages caused by failure to follow the manual, a negligent use or use not in accordance with the requirements of this manual.

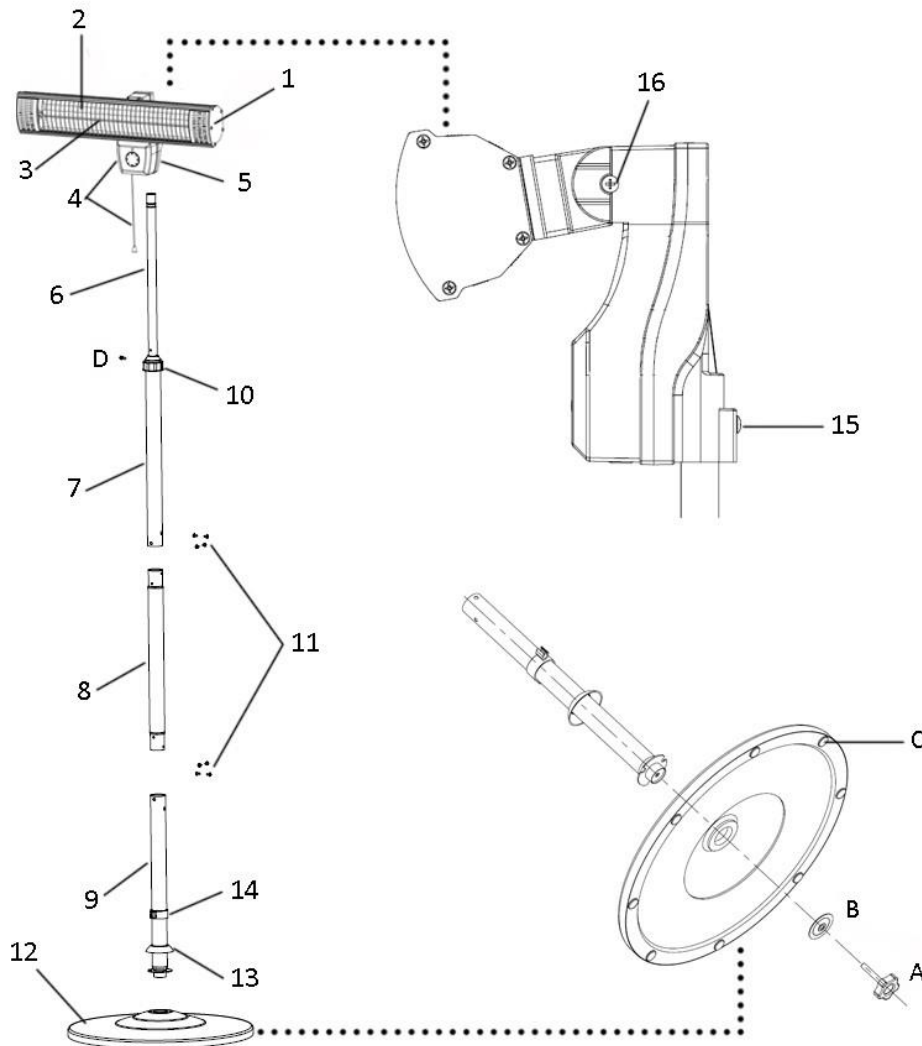
1. This appliance can be used by children aged from 8 years and above and persons with reduced physical, sensory or mental capabilities or lack of experience and knowledge if they have been given supervision or instruction concerning use of the appliance in a safe way and understand the hazards involved.
2. Children shall not play with the appliance.
3. Cleaning and user maintenance shall not be made by children without supervision.
4. Children of less than 3 years should be kept away unless continuously supervised.
5. Children aged from 3 years and less than 8 years shall only switch on/off the appliance provided that it has been placed or installed in its intended normal operating position and they have been given supervision or instruction concerning use of the appliance in a safe way and understand the hazards involved. Children aged from 3 years and less than 8 years shall not plug in, regulate and clean the appliance or perform user maintenance.
6. **CAUTION — Some parts of this product can become very hot and cause burns. Particular attention has to be given where children and vulnerable people are present.**

7. If the supply cord is damaged, it must be replaced by the manufacturer, its service agent or similarly qualified persons in order to avoid a hazard.
8. Do not use this heater in the immediate surroundings of a bath, a shower or a swimming pool.
9. The heater must not be located immediately below a socket-outlet.
10. **WARNING:** In order to avoid overheating, do not cover the heater.
11. This heater is hot when in use. To avoid burns, do not let bare skin touch hot surfaces.
12. **WARNING:** Position the appliance at least 1m away from highly combustible materials such as furniture, trees, leaves, dry grass and bushes.
13. Never leave the appliance unattended while in operation. Always unplug the appliance when not in use.
14. Do not replace or attempt to replace the element in this product.
15. This product is suitable for outdoor use only. Do not operate the appliance in direct sunlight, near heat sources, humid environments or in places near water or other liquids such as bathrooms, shower or swimming pool.
16. This product must not be left outdoors exposed to the sun, wind or rain for long periods of time.
17. Do not operate with wet hands or spill water or other liquids on to the appliance, the mains cable or plug. Never use the appliance if the appliance or the cord is damaged. Risk of injury!
18. Do not run the power cable under carpeting. Do not cover the power cable with rugs or similar coverings. Arrange the power cable away from foot traffic and where it will not be tripped over.
19. Do not wind the power cable around the unit.
20. Do not insert or allow foreign objects to enter any ventilation or opening on the heater, as this may result in electric shock, fire, or damage to the heater.

21. To prevent a possible fire, do not block the air vents.
22. Do not use the appliance in areas where petrol, paints or other flammable substances are used or stored.
23. Where possible, avoid the use of an extension cable as this may overheat and cause a fire. However, if you have to use an extension cable, ensure it is suitable for the purpose, has been tested for outdoor use and preferably has an RCD device fitted or attached.
24. Always ensure the heater is plugged into an earthed plug socket, one that is tested for outdoor use.
25. Always unplug the unit and ensure the unit is completely cold before moving, cleaning or storing.
26. This appliance is not for drying clothes. Keep children and pets at a safe distance from the appliance.
27. Do not attempt to repair or adjust any electrical or mechanical functions on this unit. The unit does not contain any user serviceable parts. Only a qualified electrician should perform servicing or repairs. Attempting to repair the unit yourself will void your warranty.
28. Keep unit away from heated surfaces and open flames.
29. Always use on a dry, suitably strong, stable, flat and level surface.
30. Do not move the unit when in use. Wait until the heater has completely cooled down before moving and check that it has been unplugged from the power supply.
31. Regarding the information pertaining to the installation, please refer to the below paragraph of the manual.
32. The heating lamps are fragile so handle the appliance with care. Avoid knocking against the appliance, letting it fall, etc.
33. Switch off the appliance and unplug it before moving or cleaning.
34. The appliance must be mounted at least 1.8m height from the floor, 30cm from the ceiling and 1m from the nearest wall.

**PACKAGING**

- After unpacking the appliance, check for transport damage and completeness!
- Do not discard the original box! It can be used for storage and dispatch in order to avoid transport damage.
- Dispose of the packing material in a proper manner. Plastic bags should be kept away from children.

**DESCRIPTION OF THE APPLIANCE**

1. Heater housing
2. Grille
3. Heating element
4. Pull switch and display
5. Heater body
6. Adjustable post
7. Top post
8. Middle post
9. Bottom post
10. Post lock
11. Screws (8pc)
12. Base
13. Base Cover
14. Cable clips
15. Set screw
16. Head tilt screw

## TO ASSEMBLE, FOLLOW THESE INSTRUCTIONS

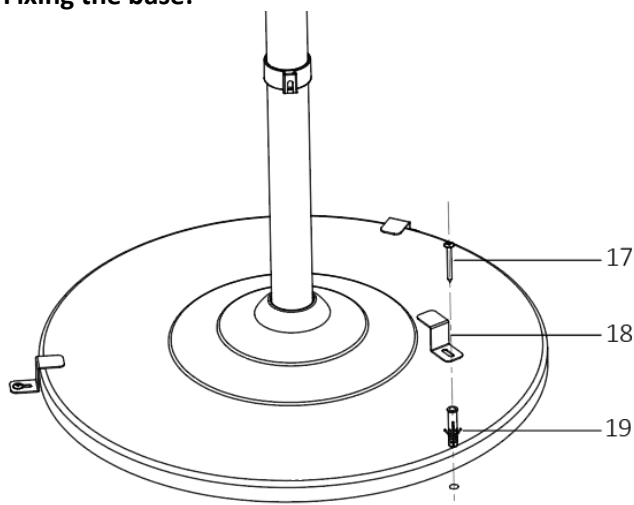
- Fix the bottom post (9) onto the base (12). Secure with the screw and washer (A and B in accessory pack) from the underside of the base. Put the foot pads (C in accessory pack) on the base.
- Place the assembly back into the upright position and slide the base cover (13) down.
- Loosen four screws (11) on one side of the middle post (8). Place the middle post (8) over the bottom post (9). Once the screw holes on both posts have aligned, secure with the four screws.
- Pull out the adjustable post (6) from the top post (7), find the small hole in the adjustable post (6) and then tighten with the stopper screw (D in accessory pack) to ensure the appliance installed at least 1.8m above the floor. Then tighten the post lock (10) to secure the adjustable post firmly.
- Loosen four screws (11) on another side of the middle post (8). Place the top post assembly over the middle post and secure with the four screws.
- Loosen the set screw (15) from the heater body. Slide the heater body over the adjustable post (6). Tighten the set screw firmly.
- Route the power cord along the heater stand, and secure with the included cable clips (14).

## To tilt the angle of the heating head

Note: Ensure that the appliance is switched off, disconnected from the power and cold to touch. If the appliance has been recently used, allow the appliance to cool for a minimum of 30 minutes before tilting the head.

1. Loosen the head tilt screw (16); do not remove.
2. Head can be tilted to a maximum of 35°.
3. Tighten the head tilt screw when the desired angle has been reached.

## Fixing the base:



Drill holes in the ground next to the base, put in the expansion bolts (19). Pass the screw (17) through the metal fixed part (18), then screw it into the expansion bolt (19). Fix the other two metal fixed parts with a circumference of 120 degrees.

Check that all connections are completely secured and the appliance is securely positioned before using it. The appliance must be mounted at least 1.8m height from the floor, 30cm from the ceiling and 1m from the nearest wall.

## OPERATION OF THE HEATER

- Plug in the appliance.
- You can turn on or turn off the appliance by pulling the pull switch.  
Position 0    Off  
Position 1    On
- After use, pull the pull switch to turn off the appliance and then unplug the appliance.

**This appliance is equipped with a safeguard device, which turns the heater off if it is knocked over.**

### **CLEANING AND MAINTENANCE**

- Before cleaning the appliance, switch it off, remove the plug from the power outlet and let it cool down completely.
- Protect the radiant part from dust to preserve its reflectivity.
- To clean the base, use a slightly damp, soft cloth; do not use scouring pads or abrasive products.
- To clean the radiant part, use a slightly damp, soft cloth; do not use metal scouring pads or abrasive products, water or other liquids; do not immerse in water or other liquids.
- When not used, cover the appliance and put it in a dry place; you may also pack it into the original packaging to protect it from dust and humidity.
- Make sure that the appliance is dry before plugging it back into the power outlet.

### **TECHNICAL DATA:**

Operating voltage: 220-240V ~ 50-60Hz

Power consumption: 1750-2000W

IP24

### **GUARANTEE AND CUSTOMER SERVICE**

Before delivery our devices are subjected to rigorous quality control. If, despite all care, damage has occurred during production or transportation, please return the device to your dealer. In addition to statutory legal rights, the purchaser has an option to claim under the terms of the following guarantee:

For the purchased device we provide 2 years guarantee, commencing from the day of sale. If you have a defective product, you can directly go back to the point of purchase.

Defects which arise due to improper handling of the device and malfunctions due to interventions and repairs by third parties or the fitting of non-original parts are not covered by this guarantee. Always keep your receipt, without the receipt you can't claim any form of warranty. Damage caused by not following the instruction manual, will lead to a void of warranty, if this results in consequential damages then we will not be liable. Neither can we hold responsible for material damage or personal injury caused by improper use if the instruction manual is not properly executed. Damage to accessories does not mean free replacement of the whole appliance. In such case please contact our service department. Broken glass or breakage of plastic parts is always subject to a charge. Defects to consumables or parts subjected to wearing, as well as cleaning, maintenance or the replacement of said parts are not covered by the warranty and are to be paid.

### **ENVIRONMENT FRIENDLY DISPOSAL**



Recycling – European Directive 2012/19/EU

This marking indicates that this product should not be disposed with other household wastes. To prevent possible harm to the environment or human health from uncontrolled waste disposal, recycle it responsibly to promote the sustainable reuse of material resources. To return your used

device, please use the return and collection systems or contact the retailer where the product was purchased. They can take this product for environmental safe recycling.

Emerio B.V.  
Zomervaart 1A  
2033 DA Haarlem  
The Netherlands

**Customer service:**  
T: +31 (0) 23 3034369  
E: info@emerio.eu

**Kundeninformation:**  
T: +49 (0) 3222 1097 600  
E: info.de@emerio.eu

**Klantenservice:**  
T: +31 (0) 23 3034369  
E: info.nl@emerio.eu



## **SICHERHEITSHINWEISE**

Lesen Sie vor dem Gebrauch unbedingt die nachfolgenden Anleitungen, um Verletzungen oder Beschädigungen zu vermeiden und das beste Ergebnis mit dem Gerät zu erzielen. Bewahren Sie diese Bedienungsanleitung an einem sicheren Ort auf. Wenn Sie dieses Gerät an eine andere Person weitergeben, stellen Sie sicher, dass Sie auch diese Bedienungsanleitung aushändigen.

Im Falle von Beschädigungen, die durch die Missachtung der Anleitungen in dieser Bedienungsanleitung verursacht wurden, wird die Garantie ungültig. Der Hersteller/Importeur haftet nicht für Schäden, die durch Missachtung der Bedienungsanleitung, fahrlässigen Gebrauch oder Benutzung, die nicht in Übereinstimmung mit den Anforderungen dieser Bedienungsanleitung erfolgt, verursacht wurden.

1. Dieses Gerät kann von Kindern ab 8 Jahren sowie von Personen mit reduzierten physischen, sensorischen oder mentalen Fähigkeiten oder Mangel an Erfahrung und/oder Wissen benutzt werden, wenn sie beaufsichtigt oder bezüglich des sicheren Gebrauchs des Gerätes unterwiesen wurden und die daraus resultierenden Gefahren verstanden haben.
2. Kinder dürfen nicht mit dem Gerät spielen.
3. Kinder sollten dieses Gerät nicht unbeaufsichtigt reinigen oder warten.
4. Kinder unter 3 Jahre sollten ferngehalten werden, außer sie werden ständig beaufsichtigt.
5. Kinder ab 3 Jahre und unter 8 Jahre dürfen das Gerät nur an- und ausschalten, unter der Voraussetzung, dass es an die normale Betriebsposition platziert oder montiert wurde und sie beaufsichtigt werden oder in der sicheren Bedienung des Gerätes unterrichtet wurden und die involvierten Gefahren verstehen. Kinder ab 3 Jahre und unter 8 Jahre dürfen das Gerät nicht an das Stromnetz

anschließen, einstellen und reinigen oder Wartungsarbeiten durchführen.

6. **VORSICHT — Einige Teile dieses Produktes werden sehr heiß und können Verbrennungen verursachen. In Anwesenheit von Kindern und schutzbedürftigen Personen muss besonders aufgepasst werden.**
7. Wenn die Netzanschlussleitung dieses Gerätes beschädigt wird, muss sie durch den Hersteller oder seinen Kundendienst oder eine ähnlich qualifizierte Person ersetzt werden, um Gefährdungen zu vermeiden.
8. Benutzen Sie dieses Heizgerät nicht in der unmittelbaren Umgebung eines Bades, einer Dusche oder eines Schwimmbeckens.
9. Das Heizgerät darf nicht direkt unter einer Steckdose aufgestellt werden.
10. **WARNUNG:** Um ein Überhitzen zu vermeiden, bedecken Sie das Heizgerät nicht.
11. Während des Gebrauchs wird das Gerät heiß. Die ungeschützte Haut von heißen Flächen fernhalten, es besteht Verbrennungsgefahr.
12. **WARNUNG:** Das Gerät mindestens 1 m entfernt von leicht brennbarem Material wie Möbeln, Bäumen, Laub, trockenem Gras und Sträuchern aufstellen.
13. Das Gerät während des Gebrauchs niemals unbeaufsichtigt lassen. Bei Nichtgebrauch immer den Netzstecker ziehen.
14. Das Heizelement an diesem Produkt nicht austauschen (auch nicht versuchen).
15. Das Gerät ist nur für den Gebrauch im Freien bestimmt. Das Gerät weder in voller Sonne, noch in der Nähe von Wärmequellen, in feuchter Umgebung, in der Nähe von Wasser oder anderen Flüssigkeiten (z B. Bad, Dusche oder Schwimmbad) betreiben.
16. Das Gerät darf nicht über längere Zeit im Freien der Sonne oder anderer Witterung ausgesetzt sein.

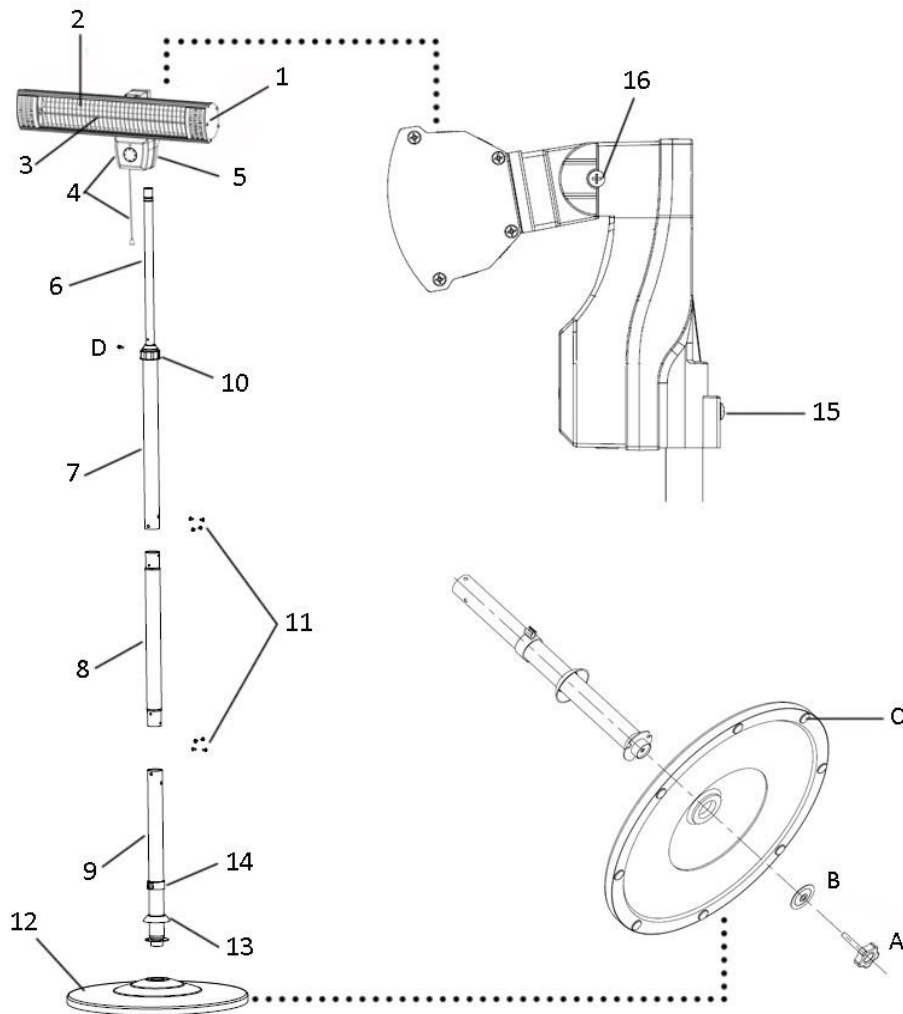
17. Nicht mit nassen Händen betreiben; kein Wasser oder andere Flüssigkeiten auf das Gerät, das Stromkabel oder den Stecker verschütten. Das Gerät nicht verwenden, wenn das Gerät selbst oder das Kabel beschädigt ist. Verletzungsgefahr!
18. Das Stromkabel nicht unter Teppich verlegen. Das Stromkabel nicht mit Teppichen oder Ähnlichem überdecken. Das Stromkabel dort verlegen, wo wenig Fußgängerverkehr herrscht und keine Stolpergefahr besteht.
19. Das Stromkabel nicht um das Gerät wickeln.
20. Es dürfen keine Fremdkörper in die Ventilation oder eine andere Öffnung des Geräts gelangen, denn dies kann zu Stromschlägen, Brand oder Schäden am Heizgerät führen.
21. Um die Brandgefahr zu verringern, dürfen die Lüftungsöffnungen nicht blockiert werden.
22. Das Gerät nicht in Bereichen verwenden, wo Kraftstoff, Lacke oder andere brennbare Stoffe gelagert oder verwendet werden.
23. Möglichst kein Verlängerungskabel verwenden, da dies überhitzen und einen Brand verursachen kann. Ist die Benutzung eines Verlängerungskabels unumgänglich, darauf achten, dass dies für den Zweck geeignet, für die Verwendung im Freien geprüft und mit einem FI-Schutzschalter versehen ist.
24. Immer darauf achten, dass das Heizgerät an eine geerdete Steckdose, die für den Einsatz im Freien geprüft wurde, angeschlossen ist.
25. Immer den Netzstecker ziehen und warten, bis das Gerät vollständig abgekühlt ist, bevor es bewegt, gereinigt oder aufbewahrt wird.
26. Dieses Gerät ist nicht zum Trocknen von Kleidung bestimmt. Kinder und Tiere in sicherer Entfernung vom Gerät halten.
27. Keine Reparatur- oder Einstellungsversuche bei elektrischen oder mechanischen Funktionen des Geräts vornehmen. Das Gerät enthält keine Teile, die vom

Endnutzer gewartet werden können. Wartung und Reparaturen sollten nur von qualifizierten Elektrikern ausgeführt werden. Bei einem Reparaturversuch durch den Endnutzer erlischt die Garantie.

28. Das Gerät von geheizten Flächen und offenem Feuer fernhalten.
29. Immer auf einer trockenen, ausreichend tragfähigen, stabilen und ebenen Fläche verwenden.
30. Das Gerät während des Betriebs nicht bewegen. Warten, bis das Heizgerät vollständig abgekühlt ist, bevor es bewegt wird, und darauf achten, dass der Netzstecker gezogen ist.
31. Um Informationen zur Installation zu erhalten, lesen Sie bitte den nachfolgenden Abschnitt in der Bedienungsanleitung.
32. Wärmelampen sind empfindlich. Seien Sie deshalb bei der Handhabung Sie des Geräts vorsichtig. Schützen Sie das Gerät vor Stößen, lassen Sie es nicht fallen usw.
33. Schalten Sie das Gerät aus und ziehen Sie den Netzstecker, bevor Sie es bewegen oder reinigen.
34. Das Gerät muss mindestens 1,8 m über dem Boden, 30 cm von der Decke und 1 m von der nächsten Wand entfernt montiert werden.

**VERPACKUNG**

- Nach dem Auspacken das Gerät auf Transportschäden und Vollständigkeit prüfen!
- Die Originalverpackung nicht wegwerfen! Sie kann für die Lagerung sowie zur Vermeidung von Transportschäden verwendet werden.
- Das Verpackungsmaterial muss in geeigneter Weise entsorgt werden. Plastikbeutel dürfen nicht in die Hände von Kindern gelangen.

**BESCHREIBUNG DES GERÄTES**

1. Heizgerätgehäuse
2. Gitter
3. Heizelement
4. Zugschalter und Display
5. Heizkörper
6. Verstellbare Stange
7. Obere Stange
8. Mittlere Stange
9. Untere Stange
10. Stangenarretierung
11. Schrauben (8 St.)
12. Unterteil
13. Unterteilabdeckung
14. Kabelschellen
15. Feststellschraube
16. Schraube zum Einstellen des Neigungswinkels

## BEI DER MONTAGE DIESE ANLEITUNG BEACHTEN

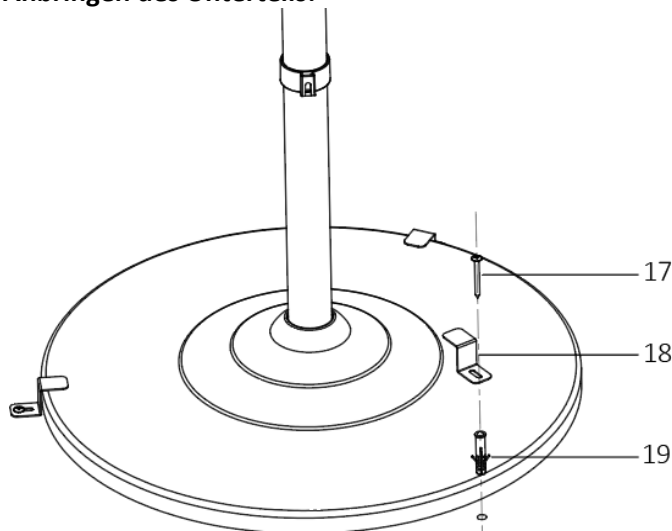
- Befestigen Sie die untere Stange (9) auf dem Unterteil (12). Fixieren Sie sie mit der Schraube und Unterlegscheibe (a und b im Zubehör-Set) von der Unterseite des Unterteils. Bringen Sie die Pads (c im Zubehör-Set) am Unterteil an.
- Stellen Sie die Baueinheit wieder in die aufrechte Position und schieben Sie die Unterteilabdeckung (13) nach unten.
- Lösen Sie die vier Schrauben (11) an einer Seite der mittleren Stange (8). Setzen Sie die mittlere Stange (8) auf die untere Stange (9). Wenn die Schraublöcher der beiden Stangen aneinander ausgerichtet sind, fixieren Sie die Stangen mit den vier Schrauben.
- Die verstellbare Stange (6) aus der oberen Stange (7) ziehen; das kleine Loch in der verstellbaren Stange (6) suchen und mit der Stopperschraube (D im Zubehör-Set) befestigen, um sicherzustellen, dass das Gerät mindestens 1,8 m über dem Boden montiert wird. Anschließend die Stangenarretierung (10) festziehen, um die verstellbare Stange zu fixieren. Tighten the post lock (10) to secure the adjustable post firmly.
- Lösen Sie die vier Schrauben (11) an der anderen Seite der mittleren Stange (8). Setzen Sie die obere Stangeneinheit auf die mittlere Stange setzen und fixieren Sie sie mit den vier Schrauben.
- Die Feststellschraube (15) vom Heizkörper lösen. Den Heizkörper auf die verstellbare Stange (6) stecken. Die Feststellschraube fest anziehen.
- Führen Sie das Netzkabel entlang des Heizgerätständers und fixieren Sie es mit den beiliegenden Kabelschellen (14).

## Einstellen des Neigungswinkels des Heizkopfes

Hinweis: Das Gerät muss ausgeschaltet sein, von der Stromquelle getrennt werden und sich abgekühlt haben. Lassen Sie das Gerät mindestens 30 Minuten abkühlen, wenn es kürzlich benutzt wurde, bevor Sie die Kopfneigung einstellen.

1. Lösen Sie die Schraube zum Einstellen der Neigung (16), entfernen Sie sie jedoch nicht.
2. Der Kopf kann maximal um 35° geneigt werden.
3. Ziehen Sie die Schraube zum Einstellen der Neigung fest, wenn der gewünschte Winkel erreicht ist.

## Anbringen des Unterteils:



Löcher in den Boden neben dem Unterteil bohren. Die Dehnschrauben (19) in die Löcher stecken. Die Schraube (17) durch die Metallhalterung (18) schieben; dann die Schraube in die Dehnschraube (19) eindrehen. Die beiden anderen Metall-Halterungen in einem Umfangswinkel von 120 Grad anbringen.

Vor der Benutzung des Geräts ist zu überprüfen, ob alle Verbindungen fest fixiert sind und das Gerät sicher steht.

Das Gerät muss in einer Höhe von mindestens 1,8 m über dem Boden, 30 cm von der Decke und 1 m von der nächsten Wand entfernt montiert werden.

## BETRIEB DES HEIZGERÄTS

- Das Gerät an die Steckdose anschließen.
- Das Gerät kann durch Ziehen des Zugschalters ein- oder ausgeschaltet werden.

Position 0 Aus

Position 1 Ein

- Nach dem Gebrauch den Zugschalter ziehen, um das Gerät auszuschalten, und den Stecker des Geräts aus der Steckdose ziehen.

Das Gerät verfügt über eine Sicherung, die das Heizelement ausschaltet, falls der Artikel umfällt.

### REINIGUNG UND WARTUNG

- Schalten Sie vor der Reinigung das Gerät aus, ziehen Sie den Stecker aus der Netzsteckdose und lassen Sie das Gerät abkühlen.
- Entfernen Sie Staub vom Strahlschirm, um dessen Reflektionsfähigkeit zu bewahren.
- Verwenden Sie zum Reinigen des Standfußes ein feuchtes, weiches Tuch; verwenden Sie keine Scheuerschwämme oder andere scheuernde Mittel.
- Verwenden Sie zum Reinigen des Strahlschirmes ein feuchtes, weiches Tuch; verwenden Sie keine metallischen Scheuerschwämme, andere scheuernde Produkte, Wasser oder andere Flüssigkeiten. Tauchen Sie den Strahlschirm nicht in Wasser oder andere Flüssigkeiten ein.
- Wenn das Gerät nicht verwendet wird, decken Sie es ab und lagern Sie es an einem trockenen Ort. Sie können es auch in die Originalverpackung einpacken, um es vor Staub und Feuchtigkeit zu schützen.
- Das Gerät muss trocken sein, bevor es wieder mit der Steckdose verbunden wird.

### TECHNISCHE DATEN

Betriebsspannung: 220-240V ~ 50-60Hz

Leistungsaufnahme: 1750-2000W

IP24

### GARANTIE UND KUNDENSERVICE

Vor der Lieferung werden unsere Geräte einer strengen Qualitätskontrolle unterzogen. Wenn, trotz aller Sorgfalt, während der Produktion oder dem Transport Beschädigungen aufgetreten sind, senden Sie das Gerät zurück an den Händler. Zusätzlich zu den gesetzlichen Rechten hat der Käufer die Option, gemäß den folgenden Bedingungen Garantie zu fordern:

Wir bieten eine 2-jahres-Garantie für das erworbene Gerät, beginnend am Tag des Verkaufs. Wenn Sie ein defektes Produkt haben, nehmen Sie bitte direkt Kontakt mit dem Verkäufer auf.

Defekte, die aufgrund von unangemessenem Umgang mit dem Gerät entstehen und Störungen aufgrund von Eingriffen und Reparaturen Dritter oder das Montieren von nicht-Originalteilen, werden nicht von dieser Garantie abgedeckt. Die Quittung immer aufbewahren, ohne Quittung wird jegliche Garantie ausgeschlossen. Bei Schäden durch Nichteinhalten der Bedienungsanleitung erlischt die Garantie, Wir sind für daraus resultierende Folgeschäden nicht haftbar. Für Materialschäden oder Verletzungen aufgrund falscher Anwendung oder Nichtbefolgen der Sicherheitshinweise sind wir nicht haftbar. Schäden an den Zubehörteilen bedeutet nicht, dass das Gesamte Gerät kostenlos ausgetauscht wird. In diesem Fall kontaktieren Sie unseren Kundendienst. Zerbrochenes Glas oder Kunststoffteile sind immer kostenpflichtig. Schäden an Verbrauchsmaterialien oder Verschleißteilen, sowie Reinigung, Wartung oder Austausch der besagten Teile werden durch die Garantie nicht abgedeckt und sind deshalb kostenpflichtig.

### UMWELTGERECHTE ENTSORGUNG



Wiederverwertung – Europäischen Richtlinie 2012/19/EG

Dieses Symbol zeigt an, dass das Produkt nicht zusammen mit Haushaltsabfällen entsorgt werden darf. Um Umwelt- und Gesundheitsschäden durch unkontrollierte Abfallentsorgung zu verhindern, bitte verantwortungsbewusst entsorgen, um die nachhaltige Wiederverwertung von Ressourcen zu fördern. Nutzen Sie zur Rückgabe Ihres Altgeräts bitte die Rückgabe- und Sammelsysteme oder wenden Sie sich an den Händler bei dem Sie dieses Gerät erworben haben. Dieser kann das Gerät umweltschonend entsorgen.

Emerio B.V.  
Zomervaart 1A  
2033 DA Haarlem  
The Netherlands

**Customer service:**  
T: +31 (0) 23 3034369  
E: info@emerio.eu

**Kundeninformation:**  
T: +49 (0) 3222 1097 600  
E: info.de@emerio.eu

**Klantenservice:**  
T: +31 (0) 23 3034369  
E: info.nl@emerio.eu

## **CONSIGNES DE SÉCURITÉ**

Avant d'utiliser l'appareil, lisez toutes les consignes suivantes pour éviter des blessures et des dommages, et pour optimiser les performances de votre appareil. Conservez cette notice d'utilisation dans un endroit sûr. Si vous donnez ou transférez cet appareil à un tiers, veillez à lui remettre également cette notice d'utilisation.

En cas de détérioration due au non-respect par l'utilisateur des instructions de cette notice d'utilisation, la garantie est annulée. Le fabricant/importateur rejette toute responsabilité en cas de dommages dus au non-respect des instructions de la notice d'utilisation, à un usage négligent ou à l'usage non conforme aux exigences de cette notice d'utilisation.

1. Cet appareil peut être utilisé par des enfants âgés d'au moins 8 ans et par des personnes ayant des capacités physiques, sensorielles ou mentales réduites ou dénuées d'expérience ou de connaissance, s'ils (si elles) sont correctement surveillé(e)s ou si des instructions relatives à l'utilisation de l'appareil en toute sécurité leur ont été données et si les risques encourus ont été appréhendés.
2. Les enfants ne doivent pas jouer avec l'appareil.
3. Le nettoyage et l'entretien par l'utilisateur ne doivent pas être effectués par des enfants sans surveillance.
4. Il convient de maintenir à distance les enfants de moins de 3 ans, à moins qu'ils ne soient sous une surveillance continue.
5. Les enfants âgés entre 3 ans et 8 ans doivent uniquement mettre l'appareil en marche ou à l'arrêt, à condition que ce dernier ait été placé ou installé dans une position normale prévue et que ces enfants disposent d'une surveillance ou aient reçu des instructions quant à l'utilisation de l'appareil en toute sécurité et en



comprennent bien les dangers potentiels. Les enfants âgés entre 3 ans et 8 ans ne doivent ni brancher, ni régler ni nettoyer l'appareil, et ni réaliser l'entretien de l'utilisateur.

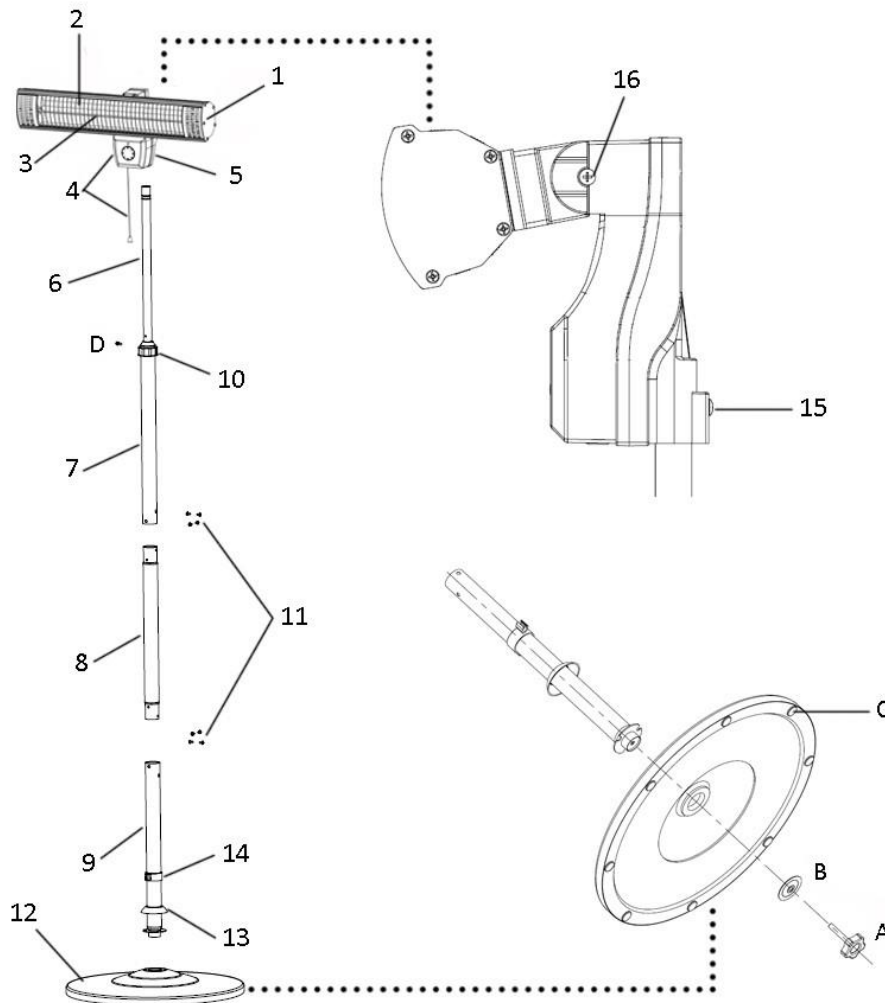
6. **ATTENTION - Certaines parties de ce produit peuvent devenir très chaudes et provoquer des brûlures. Il faut prêter une attention particulière en présence d'enfants et de personnes vulnérables.**
7. Si le câble d'alimentation est endommagé, il doit être remplacé par le fabricant, son service après vente ou des personnes de qualification similaire afin d'éviter un danger.
8. Ne pas utiliser ce chauffage aux alentours d'une baignoire, une douche ou une piscine.
9. Le chauffage ne doit pas être localisé immédiatement sous une prise de courant.
10. **ATTENTION:** Afin d'éviter une surchauffe, ne pas couvrir.
11. Ce radiateur est chaud quand il est en fonctionnement. Pour éviter des brûlures, veillez à ce que la peau nue n'entre pas en contact avec les surfaces chaudes.
12. **MISE EN GARDE:** Placez l'appareil à au moins 1 mètre des matériaux hautement combustibles tels que les meubles, les arbres, les feuilles, l'herbe sèche et les arbustes.
13. Ne laissez jamais l'appareil sans surveillance quand il est en fonctionnement. Débranchez toujours l'appareil après son utilisation.
14. Ne remplacez pas et n'essayez pas de remplacer l'élément chauffant dans ce produit.
15. Cet appareil est conçu pour un usage en extérieur. N'utilisez pas l'appareil à la lumière directe du soleil, à proximité d'une source de chaleur, d'un environnement humide ou à proximité d'eau ou d'autres liquides, tels qu'une salle de bain, une douche ou une piscine.
16. Ce produit ne doit pas être laissé à l'extérieur exposé au soleil, au vent ou à la pluie pendant de longues périodes.

17. N'utilisez pas cet appareil avec les mains mouillées et n'exposez pas l'appareil, le câble ou la prise à des éclaboussures d'eau ou d'autres liquides. N'utilisez jamais l'appareil si celui-ci ou son câble d'alimentation est endommagé. Risque de blessure !
18. Ne faites pas passer le câble d'alimentation sous la moquette. Ne couvrez pas le câble d'alimentation avec des tapis ou des couvertures similaires. Disposez le câble d'alimentation de façon à ce qu'il ne soit pas piétiné et qu'il ne fasse pas trébucher des personnes.
19. N'enroulez pas le câble d'alimentation autour de l'appareil.
20. N'insérez pas et ne laissez pas des corps étrangers pénétrer dans les orifices de ventilation ou les ouvertures du radiateur, cela pourrait provoquer une électrocution, un incendie ou des dommages matériels.
21. Pour éviter tout risque d'incendie, ne bloquez pas les orifices de ventilation.
22. N'utilisez pas l'appareil dans des zones où de l'essence, des peintures ou d'autres substances inflammables sont utilisées ou stockées.
23. Dans la mesure du possible, évitez d'utiliser un câble de rallonge car cela pourrait surchauffer et provoquer un incendie. Cependant, si vous devez utiliser un câble de rallonge, assurez-vous qu'il est adapté à l'usage prévu, qu'il a été testé pour une utilisation en extérieur et qu'il est de préférence équipé d'un dispositif RCD.
24. Assurez-vous toujours que le radiateur est branché sur une prise mise à la terre, testée pour une utilisation en extérieur.
25. Débranchez toujours l'appareil et assurez-vous qu'il est complètement froid avant de le déplacer, de le nettoyer ou de le ranger.

26. Cet appareil n'est pas conçu pour le séchage des vêtements. Gardez les enfants et les animaux domestiques à une distance de sécurité de l'appareil.
27. Ne tentez pas de réparer ou d'ajuster les fonctions électriques ou mécaniques de cet appareil. L'unité ne contient aucune pièce réparable par l'utilisateur. Seul un électricien qualifié est habilité à effectuer des travaux d'entretien ou de réparation. Tenter de réparer vous-même l'appareil annulera votre garantie.
28. Gardez le radiateur éloigné des surfaces chauffées et des flammes nues.
29. Installez toujours le radiateur sur une surface sèche, suffisamment solide, stable, plane et nivelée.
30. Ne déplacez pas l'appareil lorsqu'il est en marche. Attendez que le radiateur soit complètement froid avant de le déplacer et vérifiez qu'il est débranché de l'alimentation.
31. En ce qui concerne les informations relatives à l'installation, veuillez vous référer au paragraphe ci-dessous du manuel.
32. Les lampes de chauffage sont fragiles. Manipulez donc l'appareil avec précaution. Évitez de donner des coups à l'appareil, de le laisser tomber, etc.
33. Éteignez et débranchez l'appareil avant de le déplacer ou de le nettoyer.
34. L'appareil doit être installé à au moins 1,8 m du sol, 30 cm du plafond et 1 m du mur le plus proche.

**EMBALLAGE**

- Après avoir déballé l'appareil, vérifiez que l'appareil n'a pas été endommagé pendant le transport et que le contenu est complet.
- Ne jetez pas la boîte d'origine ! Elle peut être utilisée pour le rangement et l'envoi pour éviter un dommage pendant le transport.
- Mettez les matériaux d'emballage au rebut de manière appropriée. Les sacs en plastique doivent être tenus hors de portée des enfants.

**DESCRIPTION DE L'APPAREIL**

1. Boîtier du radiateur
2. Grille
3. Élément chauffant
4. Interrupteur à tirette et affichage
5. Corps du radiateur
6. Tube réglable
7. Tube supérieur
8. Tube intermédiaire
9. Tube inférieur
10. Dispositif de verrouillage des tubes
11. Vis (8 pièces)
12. Socle
13. Couvercle du socle
14. Clips de serrage de câble
15. Vis de fixation
16. Vis d'inclinaison de la tête

## POUR ASSEMBLER L'APPAREIL, SUIVEZ CES INSTRUCTIONS

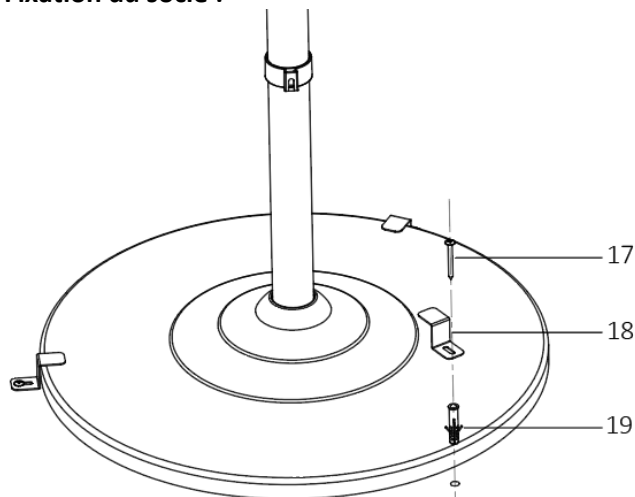
- Installez le tube inférieur (9) sur le socle (12). Fixez l'ensemble avec la vis et la rondelle (a et b dans le lot d'accessoires) en dessous du socle. Posez les patins (c dans le lot d'accessoires) sur le socle.
- Relevez l'ensemble en position debout et abaissez le couvercle du socle (13).
- Desserrez les quatre vis (11) situées d'un côté du tube intermédiaire (8). Posez le tube intermédiaire (8) sur le tube inférieur (9). Alignez les trous des deux tubes puis fixez-les avec les quatre vis.
- Tirez le tube réglable (6) du tube supérieur (7), repérez le petit trou dans le tube réglable (6) puis serrez à l'aide de la vis d'arrêt (D dans le kit d'accessoires) afin de garantir que l'appareil est installé à au moins 1,8 m du sol. Puis serrez le dispositif de verrouillage des tubes (10) pour fixer fermement le tube réglable.
- Desserrez les quatre vis (11) situées de l'autre côté du tube intermédiaire (8). Posez l'ensemble tube supérieur sur le tube intermédiaire et fixez l'ensemble avec les quatre vis.
- Desserrez la vis de fixation (15) du corps du radiateur. Glissez le corps du radiateur sur le tube réglable (6). Serrez fermement la vis de fixation.
- Acheminez le câble d'alimentation le long du pied du radiateur, puis fixez-le à l'aide des clips de serrage fournis (14).

## Inclinaison de la tête du radiateur

Remarque : Assurez-vous que l'appareil est éteint, débranché de l'alimentation et froid au toucher. Si l'appareil a été récemment utilisé, laissez-le refroidir au moins 30 minutes avant d'incliner la tête.

1. Desserrez la vis d'inclinaison de la tête (16) ; ne l'enlevez pas.
2. La tête peut être inclinée à un angle de 35° maximum.
3. Serrez la vis d'inclinaison de la tête une fois l'angle d'inclinaison souhaité atteint.

## Fixation du socle :



Percez des trous dans le sol, à côté du socle, puis insérez les chevilles à expansion (19) dans les trous. Faites passer la vis (17) à travers la pièce métallique fixe (18), puis vissez-la dans la cheville à expansion (19). Fixez les deux autres pièces métalliques fixes en respectant un angle de 120 degrés entre chaque pièce.

Vérifiez que tous les branchements sont entièrement sécurisés et que l'appareil est bien positionné avant de l'utiliser.

L'appareil doit être installé à au moins 1,8 m du sol, 30 cm du plafond et 1 m du mur le plus proche.

## FONCTIONNEMENT DU RADIATEUR

- Branchez l'appareil à l'alimentation.
- Vous pouvez allumer ou éteindre l'appareil en tirant sur l'interrupteur à tirette.  
Position 0 Arrêt  
Position 1 Marche
- Après utilisation, tirez sur l'interrupteur à tirette pour éteindre l'appareil puis débranchez l'appareil.

Cet appareil est équipé d'un dispositif de sécurité, qui éteint l'élément chauffant en cas de basculement.

## NETTOYAGE ET ENTRETIEN

- Avant de nettoyer l'appareil, éteignez-le, débranchez la fiche de la prise d'alimentation et laissez-le refroidir complètement.
- Protégez la partie radiante contre la poussière pour préserver sa réflectivité.
- Pour nettoyer le socle, utilisez un chiffon doux et légèrement humide. N'utilisez pas de tampon à récurer ni de produit abrasif.
- Pour nettoyer la partie radiante, utilisez un chiffon doux et légèrement humide. N'utilisez pas de tampon à récurer ni de produit abrasif, d'eau ou d'autre liquide. Ne la plongez pas dans l'eau ou d'autres liquides.
- Si l'appareil n'est pas utilisé, couvrez-le et rangez-le dans un endroit sec. Vous pouvez aussi le remettre dans son emballage d'origine pour le protéger contre la poussière et l'humidité.
- Veillez à ce que l'appareil soit sec avant de le rebrancher à la prise électrique.

## DONNÉES TECHNIQUES

Tension d'opération: 220-240V ~ 50-60Hz

Consommation énergétique: 1750-2000W

IP24

## GARANTIE ET SERVICE APRÈS-VENTE

Nos appareils sont soumis à un contrôle de qualité strict avant d'être livrés. Si l'appareil a toutefois été endommagé lors de la production ou du transport en dépit des soins que nous lui donnons, retournez l'appareil au vendeur. En plus des droits juridiques, le client a la possibilité dans les limites de la garantie de déposer les réclamations suivantes:

Nous offrons une garantie de 2 ans pour l'appareil acheté à partir de la date de vente. En cas de produit défectueux, vous pouvez retourner directement au point de vente.

Les défauts dus à une utilisation non conforme de l'appareil et les dommages dus à une intervention ou réparation faite par une tierce personne ou dus à l'installation de pièces qui ne sont pas d'origine ne sont pas couverts par cette garantie. Conservez toujours votre reçu, car sans celui-ci vous ne pourrez réclamer aucune sorte de garantie. Les dommages causés par le non respect des instructions de ce manuel rendront la garantie caduque, Nous décline toute responsabilité en cas de dommages indirects. Nous décline toute responsabilité en cas de dégâts matériels ou de dommages corporels causés par une utilisation inappropriée ou si les instructions de sécurité n'ont pas été convenablement observées. Si les accessoires sont endommagés, cela ne signifie pas que toute la machine sera remplacée gratuitement. Dans de tels cas, veuillez contacter notre assistance. Des pièces brisées en verre ou en plastique sont toujours sujettes à des frais. Les défauts des consommables ou des pièces susceptibles de s'user, ainsi que le nettoyage, l'entretien ou la réparation desdites pièces ne sont pas couverts par la garantie et doivent donc être payés.

## APPAREIL RESPECTUEUX DE L'ENVIRONNEMENT



Recyclage – Directive européenne 2012/19/EU

Ce symbole indique que le produit ne doit pas être jeté avec les ordures ménagères. Pour limiter les risques pour l'environnement et la santé entraînés par le rejet non contrôlé des déchets, recyclez ce produit pour promouvoir une réutilisation responsable de ses matériaux. Pour recycler votre produit, utilisez les réseaux de collecte de votre région ou prenez contact avec le revendeur du produit. Ce

dernier pourra vous aider à le recycler.

Emerio B.V.  
Zomervaart 1A  
2033 DA Haarlem  
The Netherlands

**Customer service:**  
T: +31 (0) 23 3034369  
E: info@emerio.eu

**Kundeninformation:**  
T: +49 (0) 3222 1097 600  
E: info.de@emerio.eu

**Klantenservice:**  
T: +31 (0) 23 3034369  
E: info.nl@emerio.eu

## SÄKERHETSANVISNINGAR

Före användning och för att att erhålla bästa resultat från apparaten, var noga med att läsa igenom alla instruktioner nedan för att undvika skada på person eller egendom. Se till att förvara denna bruksanvisning på en säker plats. Om du ger bort eller överlåter denna apparat till någon, se till att även inkludera denna bruksanvisning.

Vid skador som orsakats av att användaren inte följer instruktionerna i denna bruksanvisning ogiltighetsförklaras garantin. Tillverkaren/importören tar inget ansvar för skador som orsakats av underlåtenhet att följa bruksanvisningen, vid en vårdslös användning eller användning som inte är i enlighet med kraven i denna bruksanvisning.

1. Denna apparat får användas av barn från 8 års ålder, personer med nedsatt fysisk, sensorisk eller mental förmåga eller personer med brist på erfarenhet och kunskap om de övervakas eller fått instruktioner angående användningen av apparaten på ett säkert sätt och förstår riskerna.
2. Barn får inte leka med apparaten.
3. Rengöring och underhåll av apparaten får inte göras av barn utan vuxens tillsyn.
4. Barn under 3 år ska hållas på avstånd om de inte ständigt övervakas.
5. Barn som är minst 3 år men mindre än 8 får enbart slå på/av utrustningen förutsatt att den är placerad eller installerad på sin avsedda användningsplats och barnet har instruerats om säker användning av utrustningen och de förstår riskerna som är förknippade med användning. Barn som är minst 3 år men mindre än 8 får inte koppla in, ställa in, rengöra eller utföra underhåll på utrustningen
6. **FÖRSIKTIGHET – Vissa delar av produkten kan bli mycket heta och orsaka brännskador. Extra försiktighet ska**

**vidtagas när barn eller lättskadade personer finns i närheten.**

7. Om sladden är skadad måste den bytas ut av tillverkaren, en av tillverkaren godkänd reparatör eller liknande kvalificerad person för att undvika faror.
8. Använd inte kvartsvärmaren direkt i närheten av ett badkar, en dusch eller en bubbelpool.
9. Installera inte värmeflärten precis under ett eluttag.
10. **WARNING!** Täck inte över värmeflärten, för att undvika överhettning.
11. Denna värmare är het när den används. För att undvika brännskador, låt inte bar hud vidröra heta ytor.
12. **WARNING:** Placera apparaten minst en meter från lättantändliga material såsom möbler, träd, löv torr gräs och buskar.
13. Lämna aldrig apparaten utan uppsikt när den körs. Koppla alltid ifrån apparaten när den inte används.
14. Byt inte eller försök att byta elementen i denna produkt.
15. Denna produkt är endast lämplig att användas utomhus. Använd inte apparaten i direkt solljus, nära heta källor, i fuktiga miljöer eller på platser nära vatten såsom badrum, duschar eller swimmingpooler.
16. Denna produkt får inte lämnas utomhus där den exponeras för sol, vind eller regn under längre perioder.
17. Hantera inte apparaten med våta händer eller spill vatten eller annan vätska på apparaten, strömkabeln eller kontakten. Använd aldrig apparaten om apparaten eller kabeln är skadad. Risk för skador!
18. Lägg inte strömkabeln under en matta. Täck inte över strömkabeln med mattor, löpare eller liknande täckande material. Led strömkabeln undan från platser med mycket gångtrafik och där ingen kommer att snubbla på den.
19. Linda inte kabeln runt enheten.
20. För inte in några främmande föremål i någon ventilationsöppning eller andra öppningar på värmaren



då detta kan leda till elektriska stötar, brand eller skador på värmaren.

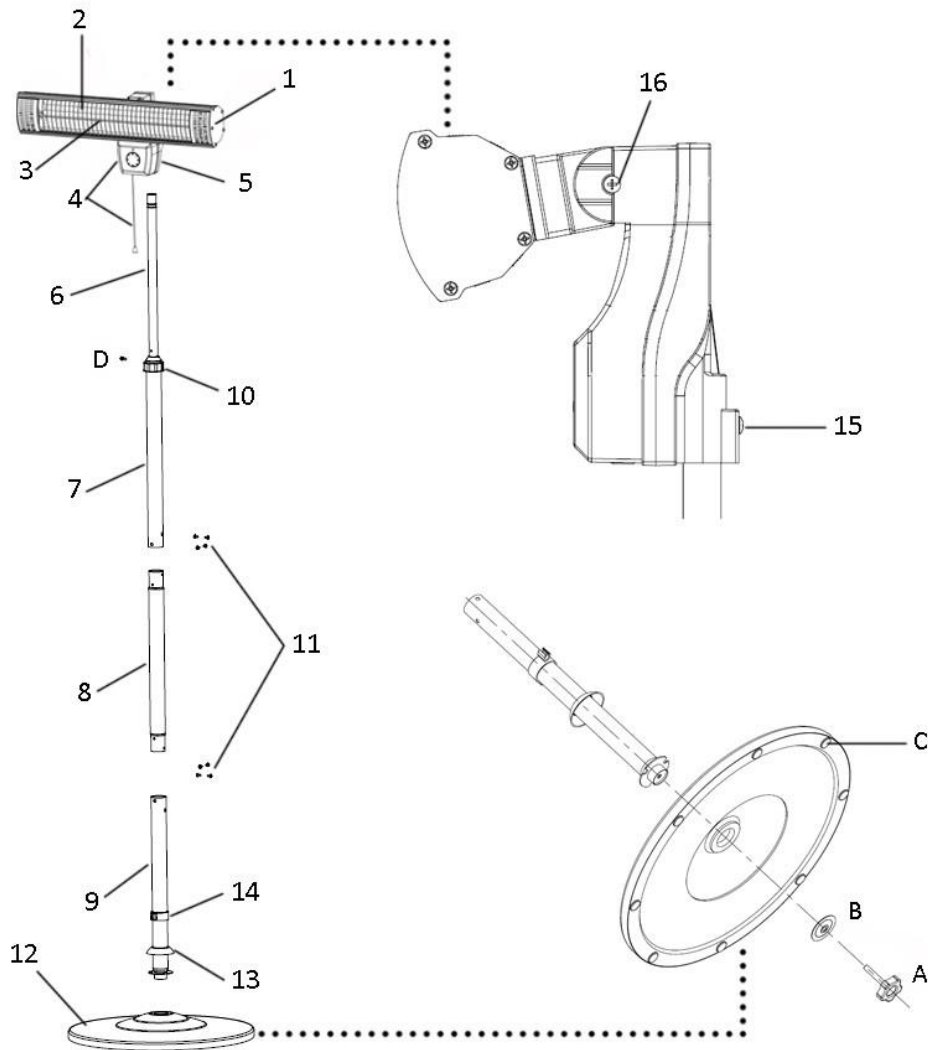
21. För att förhindra eventuell brand, blockera inte luftventilerna.
22. Använd inte apparaten i områden där bensen, färg eller andra lättantändliga substanser används eller förvaras.
23. När så är möjligt, undvik användning av förlängningskabel då den kan överhettas och orsaka brand. Om du emellertid behöver använda en förlängningskabel, se till att den är lämplig att användas för detta syfte och att den har testats för utomhusbruk och helst har en jordfelsbrytare ansluten.
24. Se alltid till att värmaren är ansluten till ett jordat vägguttag och som har testats för utomhusbruk.
25. Koppla alltid ifrån enheten helt och se till att enheten har svalnat helt innan den flyttas, rengörs eller förvaras.
26. Denna apparat är inte till för att torka kläder. Håll barn och husdjur på ett säkert avstånd från apparaten.
27. Försök inte att reparera eller justera några elektriska eller mekaniska funktioner på denna enhet. Enheten innehåller inga av användaren servicebara delar. Endast en kvalificerad elektrisk skall utföra service eller reparationer. Försök av dig själv att reparera enheten kommer att göra garantin ogiltig.
28. Håll enheten undan från värmekällor och öppna lågor.
29. Använd den alltid på en torr, lämpligt stark, stabil, plan och jämn yta.
30. Flytta inte enheten när den används. Vänta tills värmaren svalnat helt innan du flyttar och kontrollera att den har kopplats ur från strömförsörjningen.
31. Beträffande informationen gällande installationen, se nedanstående paragraf i bruksanvisningen.
32. Värmelamporna är ömtåliga, så hantera apparaten med försiktighet. Undvik att slå på apparaten, låta den falla ner osv.

33. Stäng av apparaten och dra ur kontakten innan du flyttar eller rengör den.
34. Apparaten måste monteras minst 1,8 meters över golvet, 30 cm från taket och 1 meter från närmaste vägg.

## FÖRPACKNING

- När apparaten har packats upp, kontrollera efter transportskador och att alla delar medföljer!
- Kasta inte originalförpackningen! Den kan användas vid förvaring och frakt för att undvika transportskador.
- Kassera förpackningsmaterialet på ett korrekt sätt. Plastpåsar måste hållas borta från barn.

## BESKRIVNING AV APPARATEN



1. Värmehölje
2. Galler
3. Värmeelement
4. Dragkontakt och display
5. Värmarens stomme
6. Justerbar stolpe
7. Övre stolpe
8. Mellanstolpe
9. Nedre stolpe
10. Inställningslås
11. Skruvar (8 st)
12. Bottenplatta
13. Täckning bottenplatta
14. Kabelklämmor
15. Ställskruv
16. Skruv för huvudets lutning

## FÖR ATT MONTERA, FÖLJ DESSA ANVISNINGAR

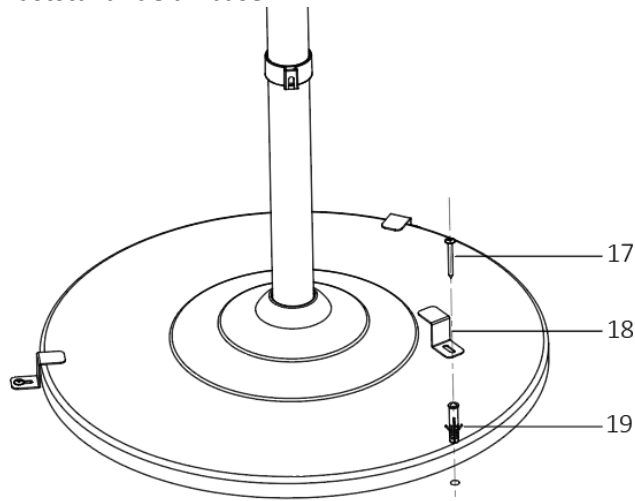
- Sätt fast den nedre stolpen (9) på basen (12). Fäst med skruven och brickan (A och B i tillbehörspaketet) från undersidan av basen. Placera fotkuddarna (C i tillbehörspaketet) på basen.
- Placera enheten tillbaka i upprätt läge och skjut ner basskyddet (13).
- Lossa de fyra skruvarna (11) på ena sidan av mittstolpen (8). Placera den mellersta stolpen (8) över den nedre stolpen (9). När skruvhålen på båda stolparna är i linje, fäst dem med de fyra skruvarna.
- Dra ut den justerbara stolpen (6) från den övre stolpen (7), hitta det lilla hålet i den justerbara stolpen (6) och dra sedan åt med stoppskruven (D i tillbehörspaketet) för att säkerställa att apparaten installeras minst 1,8 meter över golvet. Dra sedan åt stolplåset (10) för att säkra den justerbara stolpen ordentligt.
- Lossa fyra skruvar (11) på andra sidan av mittstolpen (8). Placera den övre stolpen över den mellersta stolpen och fäst den med de fyra skruvarna.
- Lossa ställskruven (15) från värmaren. Skjut värmeelementet över den justerbara stolpen (6). Dra åt ställskruven ordentligt.
- För strömkabeln längs med värmarstativet och fäst den med de medföljande kabelklämmorna (14).

## För att vinkla uppvärmningshuvudet

Notera: Se till att apparaten är avstängd, bortkopplad från strömmen och kall att röra vid. Om apparaten nyligen har använts ska du låta apparaten svalna i minst 30 minuter innan du lutar huvudet.

1. Lossa skruven för huvudets lutning (16); ta inte bort den.
2. Huvudet kan lutas till högst 35°.
3. Dra åt skruven för huvudets lutning när den önskade vinkeln har uppnåtts.

## Fastställande av basen:



Borra hål i underlaget bredvid basen och sätt in expansionsbultarna (19). För skruven (17) genom den fasta metalldelen (18) och skruva sedan in den i utdragsbulten (19). Fäst de andra två metallfästena med en omkrets på 120 grader.

Kontrollera att alla anslutningar är helt säkra och att apparaten är ordentligt placerad innan du använder den. Apparaten måste monteras på minst 1,8 meters höjd från golvet, 30 cm från taket och 1 meter från närmaste vägg.

## HANTERING AV VÄRMAREN

- Anslut apparaten till eluttaget.
- Du kan slå på eller stänga av apparaten genom att dra i dragomkopplaren.  
Position 0    Av  
Position 1    På
- Efter användning ska du dra i dragomkopplaren för att stänga av apparaten och sedan dra ur kontakten.

Denna apparat är utrustad med en säkerhetsenhet som stänger av värmaren om den tippas omkull.

## RENGÖRING OCH UNDERHÅLL

- Innan du rengör apparaten, stäng av den och dra ut stickkontakten från eluttaget och låt den svalna helt.
- Skydda den utstrålande delen från damm för att bevara dess reflektivitet.
- För att rengöra basenheten: Använd en något fuktad mjuk trasa. Använd inte skursvampar eller slipprodukter.
- För att rengöra den utstrålande delen: Använd en något fuktad mjuk trasa. Använd inte metalliska skursvampar eller slipande produkter, vatten eller andra vätskor och sänk inte ner i vatten eller andra vätskor.
- När produkten inte används, täck över apparaten och förvara den på en torr plats. Du kan även packa ner den i originalförpackningen för att skydda den från damm och fukt.
- Se till att apparaten är torr innan du ansluter den till eluttaget igen.

## TEKNISKA DATA

Driftsspänning: 220-240V ~ 50-60Hz

Strömförbrukning: 1750-2000W

IP24

## GARANTI OCH KUNDTJÄNST

Innan leverans genomgår våra apparater en sträng kvalitetskontroll. Om trots detta någon skada skulle uppstått vid produktionen eller vid transporten, ber vi dig att ta med apparaten tillbaka till inköpsstället. Förutom de i lag fastställda garantianspråken har köparen möjlighet att göra gällande följande anspråk på garanti:

För den köpta apparaten ges 2 års garanti, med början på inköpsdagen. Om du har en defekt produkt, kan du vända dig direkt till inköpsstället.

Brister som uppstår genom felaktig hantering av apparaten och fel som uppstår genom ingrepp och reparationer av tredje man eller montering av främmande delar, omfattas ej av vår garanti. Behåll alltid ditt kvitto då det är din garanti vid eventuell reklamation. Skador som uppstår p.g.a. att instruktionsmanualen inte följs ogiltigförklarar garantin och om detta leder till påföljande skador så kan inte vi hållas ansvariga. Vi kan inte hållas ansvariga för materiella skador eller personskador som orsakas av felaktig användning eller om inte säkerhetsföreskrifterna följs. Skador på tillbehören innebär inte per automatik ersättning av hela apparaten. I sådana fall ska du kontakta vår kundservice. Trasigt glas och trasiga plastdelar innebär alltid en kostnad. Defekter på förbrukningsartiklar eller slitdelar och även skador orsakade av rengöring, underhåll eller byte av tidigare nämnda delar täcks inte av garantin och ska således betalas av ägaren.

## MILJÖVÄNLIG KASSERING



Återvinning - EU-direktiv 2012/19/EU

Denna markering indikerar att produkten inte får kastas tillsammans med övrigt hushållsavfall. För att förhindra eventuell miljöförstöring och eventuella hälsorisker på grund av icke kontrollerad

avyttring ska den avyttras med ansvar för att materialet ska kunna återanvändas på ett hållbart sätt.

Returnera den använda enheten enligt retur- och insamlingssystem eller kontakta återförsäljaren som sålt produkten. Återförsäljaren kan ombesörja att produkten återvinns på ett miljömässigt säkert sätt.

Emerio B.V.  
Zomervaart 1A  
2033 DA Haarlem  
The Netherlands

**Customer service:**  
T: +31 (0) 23 3034369  
E: info@emerio.eu

**Kundeninformation:**  
T: +49 (0) 3222 1097 600  
E: info.de@emerio.eu

**Klantenservice:**  
T: +31 (0) 23 3034369  
E: info.nl@emerio.eu

## **VEILIGHEIDSVOORSCHRIFTEN**

Voor gebruik dient u alle onderstaande instructies te lezen om letsel en schade te voorkomen en om de beste resultaten met het apparaat te bereiken. Bewaar deze handleiding op een veilige plek. Mocht u dit apparaat aan iemand anders overhandigen, dient u ook de gebruiksaanwijzing te overhandigen.

In geval van schade die wordt veroorzaakt doordat de gebruiker de instructies in deze gebruiksaanwijzing niet in acht heeft genomen, komt de garantie te vervallen. De fabrikant/importeur is niet aansprakelijk voor schade die wordt veroorzaakt door het niet in acht nemen van de gebruiksaanwijzing, door nalatig gebruik of gebruik dat niet in overeenstemming is met de bepalingen van deze gebruiksaanwijzing.

1. Dit toestel mag gebruikt worden door kinderen vanaf de leeftijd van 8 jaar en door personen met verminderde fysieke, zintuiglijke of mentale capaciteiten of met gebrek aan ervaring of kennis, indien zij onder het toezicht staan of gebruiksinstructies voor het veilig gebruik van dit toestel gekregen hebben en de mogelijke gevaren begrijpen.
2. Kinderen mogen niet met dit toestel spelen.
3. Kinderen die niet onder toezicht staan, mogen dit apparaat niet reinigen of onderhouden.
4. Kinderen onder de 3 jaar op afstand houden tenzij ze constant onder toezicht staan.
5. Kinderen tussen de 3 en 8 jaar mogen het apparaat uitsluitend in-/uitschakelen op voorwaarde dat het op zijn bedoelde normale bedrijfspositie werd geplaatst of geïnstalleerd en dat ze onder toezicht staan of instructies kregen met betrekking tot het veilig gebruik van het apparaat en de betrokken gevaren begrijpen. Kinderen tussen de 3 en 8 jaar mogen het apparaat niet met de contactdoos verbinden, afstellen of reinigen en geen onderhoudswerken uitvoeren.

6. **PAS OP – Sommige onderdelen van dit product kunnen heel warm worden en brandworden veroorzaken. Wees bijzonder voorzichtig als er kinderen en kwetsbare personen aanwezig zijn.**
7. Als het stroomsnoer beschadigd is, dan moet het vervangen worden door de fabrikant, diens dealer of een gekwalificeerde technicus om risico's te voorkomen.
8. Gebruik deze verwarming niet direct in de buurt van een badkuip, douche of zwembad.
9. De verw warmer mag niet direct onder een stopcontact geplaatst worden.
10. **WAARSCHUWING:** Bedek de verw warmer niet, om oververhitting te vermijden.
11. Dit verwarmingstoestel wordt heet tijdens gebruik. Raak de hete oppervlakken niet aan met de blote huid om brandwonden te vermijden.
12. **WAARSCHUWING:** Plaats het apparaat op minstens 1 meter van zeer brandbare materialen, zoals meubilair, bomen, bladeren, droog gras en heesters.
13. Laat het apparaat nooit zonder toezicht achter wanneer in werking. Haal altijd de stekker uit het stopcontact wanneer niet in gebruik.
14. Probeer niet om het element van dit product te vervangen.
15. Dit product is alleen geschikt voor gebruik buitenshuis. Gebruik het apparaat niet in direct zonlicht, in de buurt van een warmtebron, vochtige omgeving of in een ruimte met water of een andere vloeistof in de nabijheid, zoals een badkamer, douche of zwembad.
16. Laat dit product niet langdurig blootgesteld aan zonlicht, wind of regen.
17. Bedien het apparaat niet met natte handen en mors geen water of een andere vloeistof op het apparaat, het snoer of de stekker. Gebruik het apparaat nooit als het apparaat of het snoer beschadigd is. Risico op letsel!

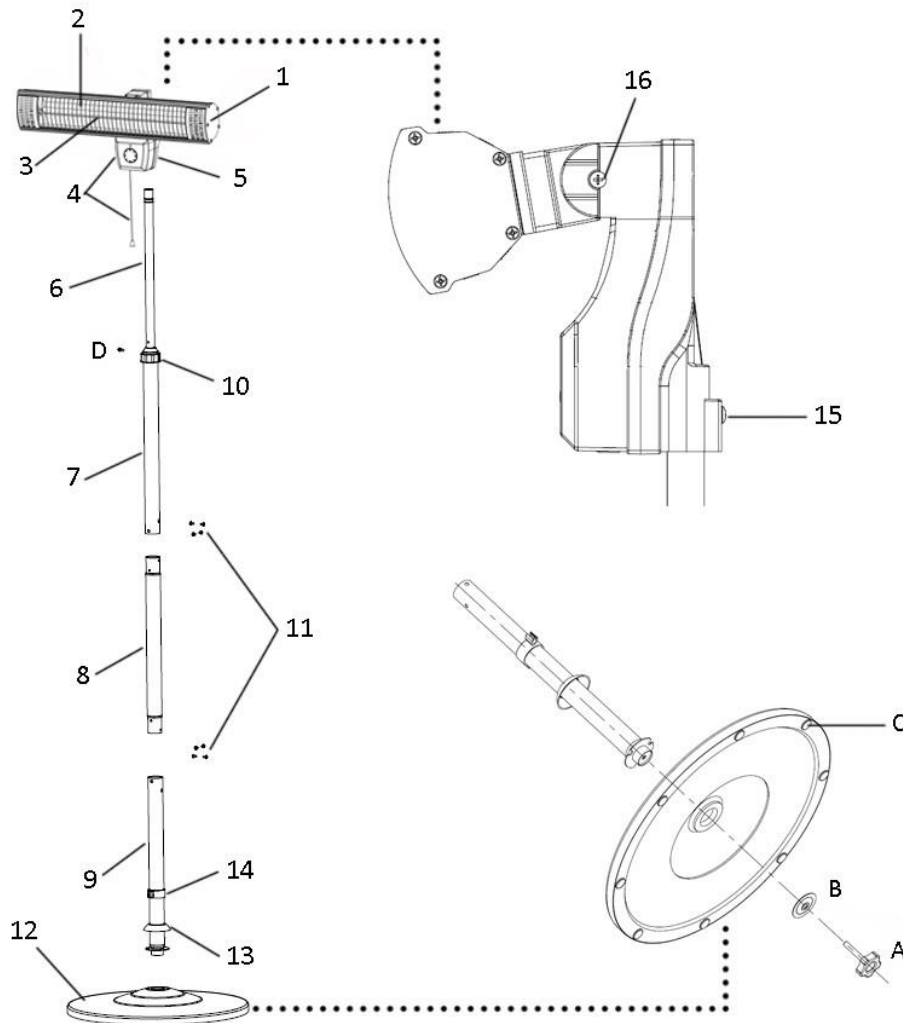
18. Leg het snoer niet onder een tapijt. Bedek het snoer niet met matten, lopers of soortgelijke bedekkingen. Leg het snoer uit de buurt van doorgangen zodat niemand erover kan struikelen.
19. Wikkel het snoer niet rond het apparaat.
20. Zorg dat er geen vreemde voorwerpen in de ventilatie of opening van het verwarmingstoestel terechtkomen, dit kan leiden tot een elektrische schok, brand of schade aan het verwarmingstoestel
21. Om brandgevaar te vermijden, dek de ventilatieopeningen niet af.
22. Gebruik het apparaat niet in een ruimte waar brandstof, verf of een andere brandbare stoffen worden gebruikt of opgeslagen.
23. Voor zover mogelijk, vermijd het gebruik van een verlengsnoer. Deze kan oververhitten en brandgevaar opleveren. Als u toch een verlengsnoer gebruikt, zorg dat het voor het doeleinde geschikt is, voor gebruik buitenshuis is getest en bij voorkeur van een aardlekschakelaar is voorzien.
24. Zorg dat de stekker altijd in een geaard stopcontact wordt gestoken en voor gebruik buitenshuis is getest.
25. Haal de stekker uit het stopcontact en zorg dat het apparaat volledig is afgekoeld voordat het wordt verplaatst, gereinigd of opgeborgen.
26. Dit apparaat is niet bestemd voor het drogen van kleding. Houd kinderen en huisdieren op een veilige afstand van het apparaat.
27. Probeer niet om elektrische of mechanische functies van dit apparaat te repareren of aan te passen. Het apparaat bevat geen onderdelen die door de gebruiker gerepareerd kunnen worden. Laat onderhoud of reparaties alleen door een vakbekwame elektricien uitvoeren. De garantie gaat teniet als u het apparaat zelf probeert te repareren.
28. Houd het apparaat uit de buurt van hete oppervlakken en open vuur.



29. Gebruik het apparaat altijd op een droge, stevige, stabiele, vlakke en effen ondergrond.
30. Verplaats het apparaat niet tijdens gebruik. Wacht totdat het apparaat volledig is afgekoeld voordat u het verplaatst en controleer of de stekker niet in het stopcontact zit.
31. Voor informatie over de installatie, raadpleeg onderstaande paragraaf van de handleiding.
32. De verwarmingslampen zijn breekbaar, hanteer het apparaat met de nodige voorzichtigheid. Stoot het apparaat nergens tegen, laat het niet vallen, etc.
33. Schakel het apparaat uit en haal de stekker uit het stopcontact voordat u het apparaat verplaatst of schoonmaakt.
34. Monteer het apparaat op een hoogte van minstens 1,8 m van de vloer, 30 cm van het plafond en 1 m van de dichtstbijzijnde muur.

**VERPAKKING**

- Nadat het toestel is uitgepakt, controleert u het op transportschade en volledigheid!
- Gooi de originele doos niet weg! Deze kan worden gebruikt voor opslag en verzending om transportschade te voorkomen.
- Verwijder het verpakkingsmateriaal op een correcte manier. Plastic zakken moeten worden weggehouden van kinderen.

**BESCHRIJVING VAN HET APPARAAT**

1. Behuizing
2. Rooster
3. Verwarmingselement
4. Trekschakelaar en display
5. Romp
6. Verstelbare paal
7. Bovenste paal
8. Middelste paal
9. Onderste paal
10. Paalvergrendeling
11. Schroeven (8 st)
12. Voetstuk
13. Afdekkap voor voetstuk
14. Kabelklemmen
15. Stelschroef
16. Kantelschroef

## **VOLG DEZE INSTRUCTIES OM HET APPARAAT IN ELKAAR TE ZETTEN**

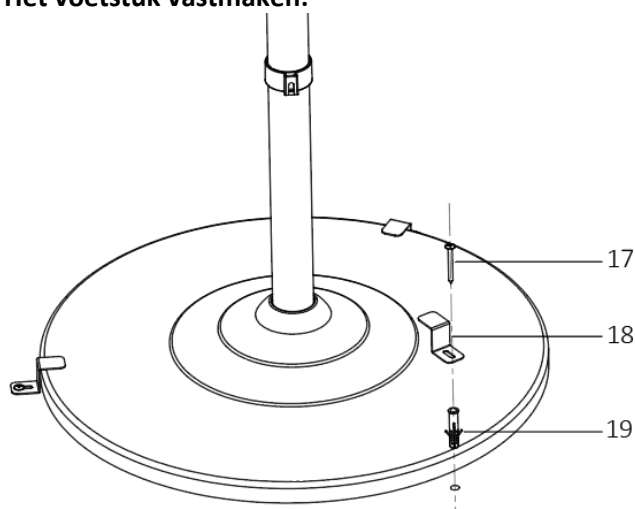
- Maak de onderste paal (9) vast aan het voetstuk (12). Zet vast met behulp van de schroef en sluitring (A en B in doosje met toebehoren) vanaf de onderkant van het voetstuk. Breng de voetkussentjes (C in doosje met toebehoren) op het voetstuk aan.
- Plaats het geheel opnieuw in de rechtopstaande positie en schuif de afdekkap voor voetstuk (13) naar beneden.
- Draai de vier schroeven (11) aan één kant van de middelste paal (8) los. Breng de middelste paal (8) over de onderste paal (9) aan. Zodra de schroefgaten op beide palen zich op één lijn bevinden, zet vast met de vier schroeven.
- Trek de verstelbare paal (6) uit de bovenste paal (7), zoek het kleine gat in de verstelbare paal (6) en maak vervolgens vast met de stopschroef (D in doosje met toebehoren) om ervoor te zorgen dat het apparaat minstens 1,8 m boven de vloer is geïnstalleerd. Draai de paalvergrendeling (10) vervolgens vast om de verstelbare paal stevig vast te zetten.
- Draai de vier schroeven (11) aan de andere kant van de middelste paal (8) los. Breng de bovenste paal over de middelste paal aan en zet vast met de vier schroeven.
- Draai de stelschroef (15) los van de romp. Schuif de romp over de verstelbare paal (6). Draai de stelschroef stevig vast.
- Leid het snoer langs de standaard en zet vast met de meegeleverde kabelklemmen (14).

## **De hoek van de verwarmingskop kantelen**

Opmerking: Zorg ervoor dat het apparaat is uitgeschakeld, de stekker uit het stopcontact is gehaald en het apparaat voldoende is afgekoeld zodat het aangeraakt kan worden. Als het apparaat recent werd gebruikt, laat het apparaat dan minstens 30 minuten afkoelen voordat u de kop kantelt.

1. Draai de kantelschroef (16) los; niet verwijderen.
2. De kop kan maximaal 35° worden gekanteld.
3. Draai de kantelschroef opnieuw vast wanneer de gewenste hoek is bereikt.

## **Het voetstuk vastmaken:**



Boor gaten in de grond naast het voetstuk en breng de expansiebouten (19) aan. Steek de schroef (17) door het metalen vaste deel (18) en schroef deze vervolgens in de expansiebout (19) vast. Bevestig de twee andere metalen vaste delen met een omtrek van 120 graden.

Controleer of alle verbindingen volledig vastzitten en dat het apparaat juist is geplaatst voordat het wordt gebruikt.

Het apparaat moet op een afstand van minstens 1,8 m van de vloer, 30 cm van het plafond en 1 m van de dichtstbijzijnde muur worden gemonteerd.

## **WERKING VAN HET VERWARMINGSTOESTEL**

- Steek de stekker in het stopcontact.
- Trek aan de trekschakelaar om het apparaat in of uit te schakelen.  
Positie 0 Uit  
Positie 1 Aan

- Trek na gebruik aan de trekschakelaar om het apparaat uit te schakelen en haal de stekker uit het stopcontact.

Het apparaat is voorzien van een beveiliging die het verwarmingstoestel automatisch uitschakelt wanneer het omvalt.

### REINIGEN EN ONDERHOUD

- Voor u het toestel reinigt, schakelt u het uit, trekt u het snoer uit de contactdoos en laat u het volledig afkoelen.
- Bescherm het straalement tegen stof om de reflectiviteit te bewaren.
- Om het voetstuk te reinigen, gebruikt u een licht vochtige, zachte doek; gebruik geen schuurspons of schurende product.
- Om het straalement te reinigen, gebruikt u een licht vochtige, zachte doek; gebruik geen metalen schuursponsen of schurende producten, water of andere vloeistoffen; dompel niet onder in water of andere vloeistoffen.
- Indien het toestel niet wordt gebruikt, dekt u het af en zet u het op een droge plaats. U kunt het ook terug in de originele verpakking stoppen om het tegen stof en vocht te beschermen.
- Zorg ervoor dat het apparaat droog is voordat u de stekker opnieuw in het stopcontact steekt.

### TECHNISCHE GEGEVENS

Bedrijfsspanning: 220-240V ~ 50-60Hz

Stroomverbruik: 1750-2000W

IP24

### GARANTIE EN KLANTENSERVICE

Vóór de levering worden onze apparaten streng gecontroleerd. Indien het toestel ondanks alle zorg bij de productie of tijdens het transport beschadigd werd, moet u het naar de handelaar terugbrengen. Naast het wettelijke recht op waarborg heeft de klant recht op de volgende garantieclaim:

Wij geven een garantie van 2 jaar op het toestel, te beginnen met de koopdatum. Indien u een defect product heeft, kunt u rechtstreeks terug gaan naar het aankooppunt.

Gebreken die het gevolg zijn van ondeskundig gebruik van het toestel, fouten tijdens ingrepen en reparaties door derden of door de inbouw van vreemde onderdelen, vallen niet onder deze garantie. Bewaar altijd uw aankoopnota, zonder aankoopnota kunt u geen aanspraak maken op enige vorm van garantie. Bij schade veroorzaakt door het niet opvolgen van de gebruiksaanwijzing vervalt het recht op garantie. Voor vervolgschade die hieruit ontstaat kunnen wij niet verantwoordelijk gehouden worden. Voor materiële schade of persoonlijk letsel veroorzaakt door ondeskundig gebruik of het niet opvolgen van de veiligheidsvoorschriften zijn wij niet aansprakelijk. In dergelijke gevallen vervalt iedere aanspraak op garantie. Schade aan accessoires of onderdelen betekend niet dat het gehele apparaat zal worden vervangen. Afgebroken glazen of kunststof onderdelen of accessoires vallen niet onder de garantie en zullen tegen vergoeding vervangen kunnen worden. Defecten aan hulpstukken of aan slijtage onderhevige onderdelen, alsmede reiniging, onderhoud of de vervanging van slijtende delen vallen niet onder de garantie en zullen dus in rekening gebracht worden.

### MILIEUVRIENDELIJKE AFVALVERWERKING



Recycling – Europese Richtlijn 2012/19/EU

Deze markering betekent dat dit product niet samen met ander huishoudelijk afval mag worden afgedankt. Om het milieu en de volksgezondheid niet in gevaar te brengen en het hergebruik van grondstoffen te bevorderen, moet dit product op verantwoorde wijze worden afgevoerd. Lever verbruikte apparatuur a.u.b. in bij de hiervoor bestemde inzamelpunten of bij de winkel waar het product was aangeschaft. Zij zullen dit product accepteren voor milieuvriendelijke afvalverwerking.

Emerio B.V.  
Zomervaart 1A  
2033 DA Haarlem  
The Netherlands

**Customer service:**  
T: +31 (0) 23 3034369  
E: info@emerio.eu

**Kundeninformation:**  
T: +49 (0) 3222 1097 600  
E: info.de@emerio.eu

**Klantenservice:**  
T: +31 (0) 23 3034369  
E: info.nl@emerio.eu

## **INSTRUKCJE DOTYCZĄCE BEZPIECZEŃSTWA**

Aby nie dopuścić do urazów lub uszkodzeń oraz aby maksymalnie wykorzystać możliwości urządzenia, przed rozpoczęciem jego użytkowania należy przeczytać wszystkie poniższe zalecenia. Niniejszą instrukcję należy przechowywać w bezpiecznym miejscu. W przypadku przekazania lub odstąpienia komuś tego urządzenia, do urządzenia należy dołączyć również tę instrukcję.

W przypadku uszkodzenia spowodowanego nieprzestrzeganiem przez użytkownika zaleceń podanych w niniejszej instrukcji gwarancja nie ma zastosowania. Producent/importer nie ponosi odpowiedzialności za szkody spowodowane nieprzestrzeganiem podanych w instrukcji zaleceń, zaniedbaniami oraz użytkowaniem w sposób niezgodny z wymaganiami opisanymi w instrukcji.

1. Pod warunkiem zapewnienia odpowiedniego nadzoru, pouczenia na temat bezpiecznej obsługi i dopilnowania zrozumienia zagrożeń, urządzenie może być używane przez dzieci w wieku od lat 8, osoby o ograniczeniach fizycznych, czuciowych lub psychicznych, a także osoby, którym brak jest doświadczenia lub wiedzy.
2. Dzieci nie powinny bawić się urządzeniem.
3. Dzieci nie mogą bez nadzoru wykonywać czynności związanych z czyszczeniem i konserwacją.
4. Dzieci w wieku poniżej 3 lat należy trzymać z daleka, chyba że będą one cały czas pilnowane.
5. Dzieci w wieku od 3 do 8 lat mogą tylko włączać/wyłączać urządzenie, przy czym dopuszcza się to pod warunkiem, że urządzenie jest umieszczone lub zainstalowane w normalnej zamierzonej pozycji działania oraz że dzieci są pilnowane lub zostały pouczone na temat bezpiecznego używania urządzenia i rozumieją występujące zagrożenia. Dzieci w wieku od 3 do 8 lat nie powinny wkładać wtyczki do kontaktu, nastawiać urządzenia, czyścić go, ani wykonywać przy nim czynności konserwacyjnych.

6. **UWAGA** — Niektóre części produktu mogą być bardzo gorące i mogą spowodować oparzenia. Szczególną uwagę należy zachować w obecności dzieci i osób starszych.
7. Jeżeli kabel zasilający zostanie uszkodzony, aby uniknąć niebezpiecznych sytuacji, należy go wymienić. Wymiany powinien dokonać producent, przedstawiciel jego serwisu lub inne osoby o podobnych kwalifikacjach.
8. Grzejnika nie należy używać w bezpośrednim sąsiedztwie wanny, prysznicza lub basenu.
9. Grzejnika nie wolno umieszczać bezpośrednio pod kontaktem.
10. **OSTRZEŻENIE:** Aby uniknąć przegrzania, grzejnika nie należy przykrywać.
11. W czasie użytkowania grzejnik jest gorący. Aby uniknąć oparzeń, nie wolno dopuszczać do dotykania gołą skórą gorących powierzchni.
12. **Ostrzeżenie:** Urządzenie należy ustawić w odległości co najmniej 1 m od materiałów łatwopalnych takich jak meble, drzewa, liście, sucha trawa i krzaki.
13. W czasie użytkowania nie należy nigdy zostawiać urządzenia bez nadzoru. Na czas nieużywania urządzenie należy zawsze odłączyć od zasilania.
14. Nie należy wymieniać ani próbować wymieniać żadnej części produktu.
15. Ten produkt nadaje się wyłącznie do używania na dworze. Urządzenia nie należy używać w miejscu bezpośrednio nasłonecznionym, w pobliżu źródeł ciepła, w miejscach wilgotnych, a także w pobliżu wody lub innych płynów, np w łazienkach i obok pryszniców lub basenów.
16. Tego produktu nie wolno na długo zostawiać na dworze w miejscu nasłonecznionym, narażonym na wiatr lub deszcz.
17. Urządzenia nie należy obsługiwać mokrymi rękoma. Na urządzenie, przewód zasilający i wtyczkę nie wolno rozlewać wody lub innych płynów. Nigdy nie należy

używać urządzenia jeżeli jest ono uszkodzone lub jeśli uszkodzony jest jego kabel. Ryzyko urazów!

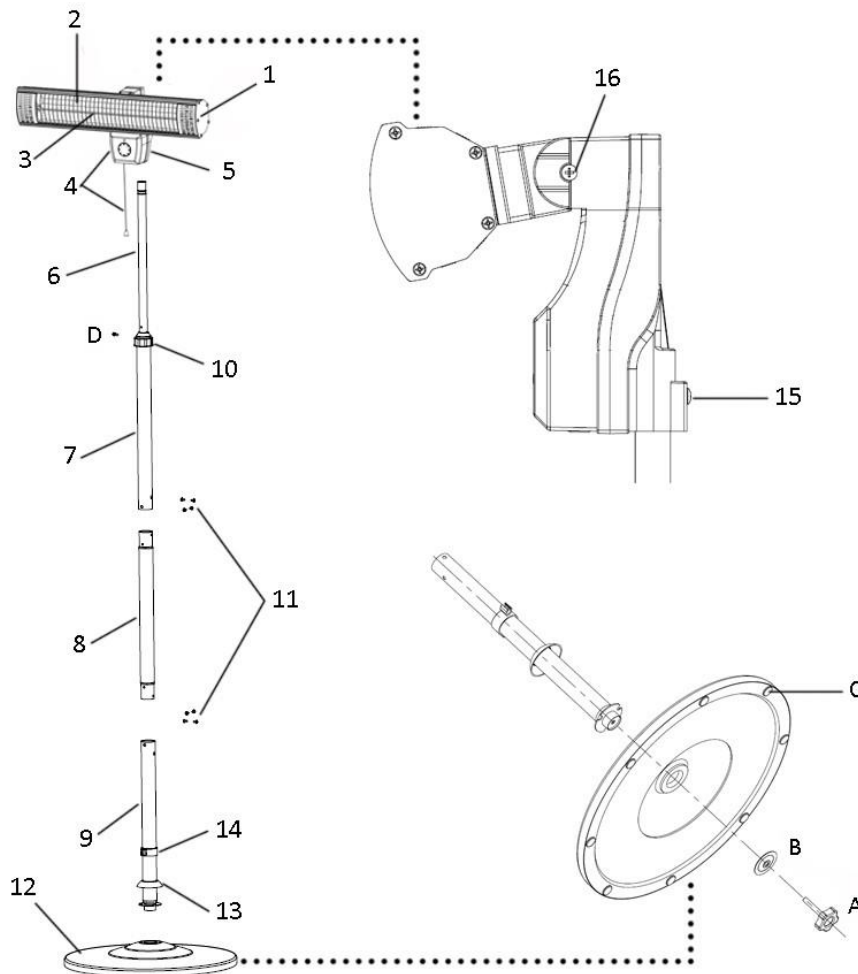
18. Nie należy prowadzić przewodu zasilającego pod wykładziną dywanową. Przewodu zasilającego nie należy przykrywać dywanikami, bieżnikami lub podobnymi nakryciami. Przewód należy ułożyć z dala od miejsc, po których się chodzi i w taki sposób, aby nie istniało niebezpieczeństwo potknięcia się o przewód.
19. Nie należy owijać przewodu zasilającego wokół urządzenia.
20. Nie należy wkładać żadnych przedmiotów do otworów wentylacyjnych lub innych otworów w grzejniku, ponieważ mogłoby to spowodować porażenie prądem, pożar lub uszkodzenia grzejnika.
21. Aby wykluczyć możliwość zaprószenia pożaru, nie wolno zasłaniać otworów wentylacyjnych.
22. Urządzenia nie należy używać w miejscach przechowywania lub używania benzyny, farb lub innych substancji łatwopalnych.
23. Gdy tylko jest to możliwe, należy unikać używania przedłużaczy, ponieważ przedłużacz może się przegrzać, co grozi pożarem. Jeżeli jednak użycie przedłużacza jest konieczne, należy dopilnować, aby nadawał się on do zamierzonego zastosowania, aby przedłużacz ten został przetestowany do stosowania na dworze i najlepiej, aby był zintegrowany z wyłącznikiem różnicowoprądowym (RCD).
24. Należy zawsze pilnować, aby grzejnik był podłączony do kontaktu z uziemieniem, który został przetestowany w zakresie użytkowania na dworze.
25. Przed przestawieniem, czyszczeniem lub schowaniem należy zawsze wyjąć wtyczkę z kontaktu oraz upewnić się, że urządzenie całkowicie ostygło.
26. Urządzenie nie jest przeznaczone do suszenia odzieży. Dzieci i zwierzęta domowe należy trzymać w bezpiecznej odległości od urządzenia.

27. Nie należy próbować naprawiać lub regulować jakichkolwiek funkcji mechanicznych lub elektrycznych urządzenia. W urządzeniu nie ma części, których naprawy mógłby się podjąć użytkownik. Czynności serwisowe lub naprawy powinien wykonywać wyłącznie wykwalifikowany elektryk. Próba samodzielnego naprawienia urządzenia spowoduje unieważnienie gwarancji.
28. Urządzenie należy trzymać z dala od gorących powierzchni i otwartych płomieni.
29. Urządzenia należy zawsze używać na suchej, wystarczająco mocnej, stabilnej i płaskiej powierzchni.
30. Nie należy przenosić urządzenia, gdy jest używane. Przed przeniesieniem należy odczekać do całkowitego ostygnięcia grzejnika i sprawdzić, czy został on odłączony od zasilania.
31. Informacje dotyczące instalacji podano w akapicie poniżej w niniejszej instrukcji.
32. Lampy grzewcze są delikatne, dlatego z urządzeniem należy obchodzić się ostrożnie. Unikaj uderzania urządzeniem, upadków itp.
33. Przed przeniesieniem lub czyszczeniem urządzenia należy je wyłączyć i odłączyć od zasilania.
34. Urządzenie musi być zamontowane na wysokości co najmniej 1,8 m od podłogi, 30 cm od sufitu i 1 m od najbliższej ściany.



**OPAKOWANIE**

- Po rozpakowaniu urządzenia należy sprawdzić, czy jest ono kompletne i czy nie zostało uszkodzone w czasie transportu!
- Nie należy wyrzucać oryginalnego pudełka! Można go użyć do przechowywania i wysyłki – pudełko zabezpiecza urządzenie przed uszkodzeniem w czasie transportu.
- Materiały opakowaniowe należy zutylizować w odpowiedni sposób. Torebki plastikowe należy trzymać w miejscu niedostępnym dla dzieci.

**OPIS URZĄDZENIA**

1. Obudowa grzejnika
2. Kratka
3. Element grzewczy
4. Wyłącznik pociągowy i wyświetlacz
5. Korpus grzejnika
6. Regulowany słupek
7. Górny słupek
8. Stanowisko środkowe
9. Dolny słupek
10. Blokada słupka
11. Śruby (8szt.)
12. Podstawa
13. Pokrywa podstawy
14. Zaciski kablowe
15. Śruba ustalająca
16. Śruba do pochylania głowicy

## INSTRUKCJA MONTAŻU

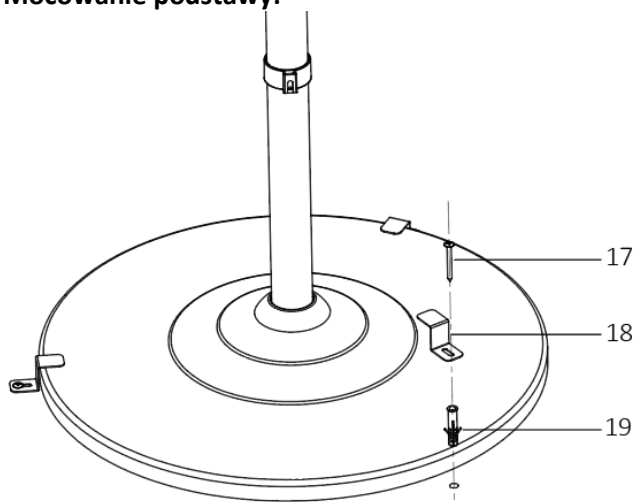
- Przymocować dolny słupek (9) do podstawy (12). Przymocuj śrubę i podkładkę (A i B w opakowaniu akcesoriów) od spodu podstawy. Umieść podkładki pod stopy (C w opakowaniu akcesoriów) na podstawie.
- Ustawić zespół z powrotem w pozycji pionowej i zsunąć pokrywę podstawy (13) w dół.
- Poluzować cztery śruby (11) po jednej stronie słupka środkowego (8). Umieścić środkowy słupek (8) na dolnym słupku (9). Po wyrównaniu otworów na śruby w obu słupkach, zamocuj je za pomocą czterech śrub.
- Wyciągnij regulowany słupek (6) z górnego słupka (7), znajdź mały otwór w regulowanym słupku (6), a następnie dokręć śrubę z zatyczką (D w opakowaniu akcesoriów), aby urządzenie było zainstalowane na wysokości co najmniej 1,8 m nad podłogą. Następnie dokręć blokadę słupka (10), aby mocno zabezpieczyć słupek regulowany.
- Poluzować cztery śruby (11) po drugiej stronie słupka środkowego (8). Umieść zespół słupka górnego na słupku środkowym i zamocuj go za pomocą czterech śrub.
- Poluzować śrubę ustalającą (15) z korpusu grzejnika. Nasunąć korpus grzejnika na regulowany słupek (6). Mocno dokręć śrubę ustalającą.
- Poprowadzić kabel zasilający wzdłuż podstawy grzejnika i zabezpieczyć go za pomocą dołączonych zacisków kablowych (14).

### Aby zmienić kąt nachylenia głowicy grzejnej

Uwaga: Upewnij się, że urządzenie jest wyłączone, odłączone od zasilania i zimne w dotyku. Jeśli urządzenie było niedawno używane, przed odchyleniem głowicy należy pozostawić je do ostygnięcia na co najmniej 30 minut.

1. Poluzuj śrubę pochylenia głowicy (16); nie wyjmuj jej.
2. Głowicę można pochylić maksymalnie do 35°.
3. Po osiągnięciużądanego kąta dokręć śrubę pochylenia głowicy.

### Mocowanie podstawy:



Wywiercić otwory w podłożu obok podstawy, włożyć kołki rozporowe (19). Przełóż śrubę (17) przez metalową część stałą (18), a następnie wkręć ją w śrubę rozprężną (19). Przymocować pozostałe dwie metalowe części stałe o obwodzie 120 stopni.

Przed użyciem urządzenia sprawdź, czy wszystkie połączenia są całkowicie zabezpieczone, a urządzenie jest bezpiecznie ustawione.

Urządzenie musi być zamontowane na wysokości co najmniej 1,8 m od podłogi, 30 cm od sufitu i 1 m od najbliższej ściany.

## UŻYWANIE GRZEJNIKA

- Włożyć wtyczkę przewodu zasilającego urządzenie do kontaktu.
- Urządzenie można włączyć lub wyłączyć, pociągając za wyłącznik pociągowy.  
Pozycja 0 Wyłączenie  
Pozycja 1 Włączenie

- Po użyciu należy pociągnąć za wyłącznik, aby wyłączyć urządzenie, a następnie odłączyć je od zasilania.

Urządzenie jest wyposażone w mechanizm zabezpieczający, który wyłącza grzejnik w przypadku jego przewrócenia.

### CZYSZCZENIE I KONSERWACJA

- Przed czyszczeniem należy najpierw wyłączyć urządzenie wyjąć wtyczkę z kontaktu i odczekać, aż urządzenie całkowicie ostygnie.
- Radiator należy chronić przed kurzem, dzięki temu będzie dłużej służył.
- Do czyszczenia podstawy należy używać lekko wilgotnej, miękkiej szmatki, nie należy używać myjek do szorowania ani produktów ściernych.
- Do czyszczenia radiatora należy używać lekko wilgotnej, miękkiej szmatki, nie należy używać metalowych druciaków lub produktów ściernych, wody lub innych płynów; nie zanurzać w wodzie lub innych płynach.
- Gdy urządzenie nie jest używane, należy je przykryć i ustawić w suchym miejscu; aby zabezpieczyć je przed kurzem i wilgocią, można je także zapakować do oryginalnego opakowania.
- Przed ponownym podłączeniem urządzenia do gniazdka elektrycznego należy upewnić się, że jest ono suche.

### DANE TECHNICZNE

Napięcie robocze: 220-240V ~ 50-60Hz

Moc: 1750-2000W

IP24

### GWARANCJA I SERWIS KONSUMENTA

Przed dostarczeniem do klienta nasze urządzenia poddawane są rygorystycznej kontroli jakości. Jeśli, pomimo wszelkich starań, podczas produkcji lub transportu pojawi się uszkodzenie, należy zwrócić urządzenie do sprzedawcy. Dodatkowo do stosowanych powszechnie przepisów, nabywca ma prawo do reklamacji na podstawie warunków niniejszej gwarancji:

Dla każdego zakupionego urządzenia zapewniamy 2 lata gwarancji, poczynając od dnia zakupu. Uszkodzony produkt można zwrócić bezpośrednio w punkcie zakupu.

Niniejsza gwarancja nie obejmuje uszkodzeń spowodowanych niewłaściwą obsługą urządzenia, usterek w wyniku modyfikacji i napraw wykonanych przez strony trzecie lub w wyniku użycia nieoryginalnych części. Należy zachować dowód zakupu, który jest jedyną podstawą złożenia roszczenia gwarancyjnego. Producent nie ponosi odpowiedzialności za uszkodzenia powstałe w wyniku nieprzestrzegania instrukcji obsługi. Powoduje to unieważnienie gwarancji. Producent nie ponosi odpowiedzialności za szkody materiałowe ani obrażenia ciała spowodowane niewłaściwą obsługą urządzenia i nieprzestrzeganiem instrukcji obsługi. Uszkodzenie akcesoriów nie oznacza bezpłatnej wymiany całego urządzenia. W takim wypadku prosimy o kontakt z naszym serwisem. Stłuczone elementy szklane lub pęknięte elementy plastikowe są wymieniane za opłatą. Uszkodzenia materiałów eksploatacyjnych lub części podlegających zużyciu, a także czyszczenie, konserwacja i wymiana wspomnianych części nie jest objęta gwarancją i podlega opłacie.

### USUWANIE PRZYJAZNE ŚRODOWISKU



Recykling – Dyrektywa europejska nr 2012/19/UE

Ten znak oznacza, że urządzenia nie należy wyrzucać razem z innymi odpadami domowymi. Aby zapobiec możliwym szkodom dla środowiska i zdrowia ludzi spowodowanym niekontrolowaną utylizacją odpadów, poddaj produkt procesowi recyklingu w celu promowania zrównoważonego ponownego wykorzystywania zasobów materiałowych. Aby zwrócić zużyte urządzenie, skorzystaj z

systemu oddawania zużytych produktów lub skontaktuj się ze sprzedawcą. Sprzedawca może przyjąć produkt w celu przeprowadzenia bezpiecznego dla środowiska recyklingu.

Emerio B.V.  
Zomervaart 1A  
2033 DA Haarlem  
The Netherlands

**Customer service:**  
T: +31 (0) 23 3034369  
E: info@emerio.eu

**Kundeninformation:**  
T: +49 (0) 3222 1097 600  
E: info.de@emerio.eu

**Klantenservice:**  
T: +31 (0) 23 3034369  
E: info.nl@emerio.eu