

emerio®

POM-120650



Retro popcorn maker (EN)

Retro Popcornmaker (DE)

Machine à popcorn classique (FR)

Retro popcorn-maskin (SE)

Retro popcornmaker (NL)

Maszyna do popcornu retro (PL)

Máquina clásica de palomitas (ES)



Content – Inhalt – Teneur – Innehåll – Inhoud – Treść – Contenido

Instruction manual – English	- 2 -
Bedienungsanleitung – German	- 7 -
Mode d’emploi – French	- 13 -
Bruksanvisning – Swedish.....	- 18 -
Gebruiksaanwijzing – Dutch	- 23 -
Instrukcja obsługi – Polish	- 28 -
Manual de Instrucciones – Spanish	- 33 -

SAFETY INSTRUCTIONS

Before use make sure to read all of the below instructions in order to avoid injury or damage, and to get the best results from the appliance. Make sure to keep this manual in a safe place. If you give or transfer this appliance to someone else make sure to also include this manual.

In case of damage caused by user failing to follow the instructions in this manual the warranty will be void. The manufacturer/importer accepts no liability for damages caused by failure to follow the manual, a negligent use or use not in accordance with the requirements of this manual.

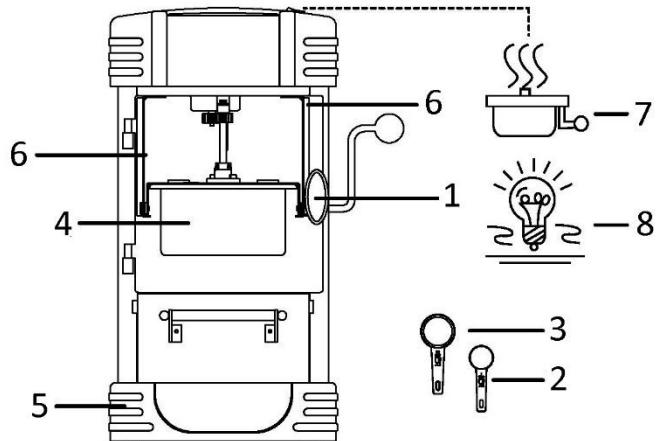
1. This appliance can be used by children aged from 8 years and above and persons with reduced physical, sensory or mental capabilities or lack of experience and knowledge if they have been given supervision or instruction concerning use of the appliance in a safe way and understand the hazards involved.
2. Children shall not play with the appliance.
3. Cleaning and user maintenance shall not be made by children unless they are older than 8 years and supervised.
4. If the supply cord is damaged, it must be replaced by the manufacturer, its service agent or similarly qualified persons in order to avoid a hazard.
5. Keep the appliance and its cord out of reach of children less than 8 years.
6. This appliance is not intended to be operated by means of an external timer or separate remote-control system.
7. Regarding the instructions for cleaning the surfaces which come in contact with food, please refer to the paragraph “cleaning and maintenance” of the manual.
8. This appliance is intended to be used in household and similar applications such as: staff kitchen areas in shops, offices and other working environments; farm houses; by clients in hotels, motels and other residential type environments; bed and breakfast type environments.

9. Always ensure hands are dry before handling the plug or the Popcorn Maker.
10. Always operate the Popcorn Maker on a secure, dry, level surface.
11. Always allow adequate air space above and on all sides for air circulation. Do not allow the Popcorn Maker to touch curtains, wall coverings, clothing, dishtowels or other flammable materials during use. Do not use under cupboards or curtains.
12. Caution is required on surface where heat may cause a problem – an insulated heat pad is recommended.
13. Always be sure to unplug from the socket when not in use and before cleaning.
14. Always allow the Popcorn Maker to cool before cleaning and storing.
15. Carry out regular checks of the supply cord to ensure no damage is evident.
16. Return the Popcorn Maker after a malfunction, or if it has been damaged in any manner to an authorized electrician for examination, repair or adjustment as special purpose tools are required.
17. Never touch hot surfaces.
18. Never use this appliance outdoors.
19. Never use this appliance for any purpose other than its intended use. This appliance is for household use only.
20. Never leave the appliance unattended.
21. Never allow the power cord to overhang the edge of a table or bench top or touch any hot surface.
22. Never place this appliance on or near a hot gas or electric burner or where it could touch a heated oven or microwave oven.
23. Never immerse the Popcorn Maker's cord set or plug in water or any other liquid to protect against electrical hazards.
24. Never place any part of this appliance in a dishwasher.

25. Never operate the appliance with a damaged cord or plug, after it malfunctions, or if it has been damaged in any manner.
26. Warning: do not operate the popcorn maker for more than 15 minutes at a time. Allow a 15 minutes break between cooking a second cycle of popped corn. This will allow the units motor to cool down.
27. If you use products with non-stick surfaces, please make sure no birds are in the same room and that the room can be completely closed off and well-ventilated.
28. CAUTION! HOT! Please don't touch the popping kettle.

COMPONENT PARTS



1. Door handle
2. Oil measuring spoon
3. Kernel measuring cup
4. Popping kettle
5. Main popcorn unit
6. Support brackets
7. Pop switch
8. Light switch



OPERATION GUIDELINES

NOTE: Before using Popcorn Maker for the first time, we recommend you clean the inside of the unit by wiping with a moist, non-abrasive sponge, towel or cloth and then dry carefully. Wipe down the inside of the kettle and be sure it is properly placed in the support brackets before starting.

1. Plug in the appliance.

2. Press the Pop switch “” to position “I” to turn on the unit. Press the Light switch “” to turn on the internal light bulb. Allow the unit to run 3 – 5 minutes to heat up the kettle.
3. Turn off the unit by pressing Pop switch to position “O”. Use the oil measuring spoon to add a full spoon of your favorite popcorn cooking oil to the kettle. For the best popping result, it is recommended to use the light vegetable oil.
4. Add a full kernel measuring cup of popcorn kernels to the kettle. Close the lid of kettle. Caution: Lid might be hot. It is recommended to use an oven mitt.
5. Close the door of the main unit and turn on the Pop switch. The stirrer will begin to rotate and the heater will heat up the oil and corn. If you want to add salt or sugar to the kernels before popping, turn off the unit after 30 seconds of rotating, add it carefully in to the kettle and then turn on the unit to continue operation.
6. After about 6-8 minutes, the popcorn starts popping out through the lid. When it is finished popping, turn off the Pop switch and pull down the handle bar of the kettle to release any remaining popcorn in the kettle.
7. Always allow the kettle to cool down approximately 15 minutes before the second batch of popcorn making. Keep the Pop switch off and unplug the unit when not in use.

HELPFUL HINTS

1. Never use microwave popcorn in your Popcorn Maker.
2. Use only fresh popcorn kernels. Old or stale kernels may cause scorching or smoking during operation.

CLEANING AND MAINTENANCE

1. Turn off the popcorn maker and ensure it is unplugged from the power supply.
2. Ensure the unit has cooled fully prior to cleaning, reusing or storing.
3. Never immerse the Popcorn Maker’s body, cord set or plug in water or any other liquid. Do not place any part of the appliance in a dishwasher.
4. Use a soft, dry cloth to wipe the unit body.
5. After the unit and kettle has cool down completely, carefully take down the kettle from the support brackets. (Kettle is still connected to the unit with the cord.) Use hot soapy sponge to wipe off the grease inside the kettle. Rinse inside carefully and dry with a clean cloth.
It is strongly recommended to clean the popping kettle frequently to avoid burning excess oil onto the bottom of the inner pot.

6. Do not use abrasive cleaning products on this appliance.
7. Store the assembled appliance in a clean, dry area.

Lamp replacement

One lamp is located on the inner ceiling of the main popcorn unit.

Remove the faulty lamp by rotating it outwards.

Replace with an AC 220-240V, 10W bulb.

Take care not to over-tighten the lamp.

SPECIFICATIONS

Supply Voltage: 220-240V ~ 50-60Hz

Power consumption: 330-360W

GUARANTEE AND CUSTOMER SERVICE

Before delivery our devices are subjected to rigorous quality control. If, despite all care, damage has occurred during production or transportation, please return the device to your dealer.

For the purchased device we provide 2 years guarantee, commencing from the day of sale. If you have a defective product, you can directly go back to the point of purchase.

Defects which arise due to improper handling of the device and malfunctions due to interventions and repairs by third parties or the fitting of non-original parts are not covered by this guarantee. Always keep your receipt, without the receipt you can't claim any form of warranty. Damage caused by not following the instruction manual, will lead to a void of warranty, if this results in consequential damages then we will not be liable. Neither can we hold responsible for material damage or personal injury caused by improper use if the instruction manual is not properly executed. Damage to accessories does not mean free replacement of the whole appliance. In such case please contact our service department. Broken glass or breakage of plastic parts is always subject to a charge. Defects to consumables or parts subjected to wearing, as well as cleaning, maintenance or the replacement of said parts are not covered by the warranty and are to be paid.



The crossed out wheeled bin symbol means that this product shall not be disposed of with normal household waste. Electronic and Electrical Equipment not included in the selective sorting process are potentially dangerous for the environment and human health due to the presence of hazardous substances. Please dispose of responsibly at an approved waste or recycling facility.

Emerio B.V.
Oudeweg 115
2031 CC Haarlem
The Netherlands

Customer service:
T: +31 (0) 23 3034369
www.emerio.eu/service

Kundeninformation:
T: +49 (0) 3222 1097 600
www.emerio.eu/service

Klantenservice:
T: +31 (0) 23 3034369
www.emerio.eu/service

Looking for spare parts? Have a look at <https://spareparts.emerio.eu>

Sie brauchen Ersatzteile? Besuchen Sie <https://ersatzteile.emerio.eu>

Onderdelen nodig? Kijk op <https://onderdelen.emerio.eu>

SICHERHEITSHINWEISE

Lesen Sie vor dem Gebrauch unbedingt die nachfolgenden Anleitungen, um Verletzungen oder Beschädigungen zu vermeiden und das beste Ergebnis mit dem Gerät zu erzielen. Bewahren Sie diese Bedienungsanleitung an einem sicheren Ort auf. Wenn Sie dieses Gerät an eine andere Person weitergeben, stellen Sie sicher, dass Sie auch diese Bedienungsanleitung aushändigen.

Im Falle von Beschädigungen, die durch die Missachtung der Anleitungen in dieser Bedienungsanleitung verursacht wurden, wird die Garantie ungültig. Der Hersteller/Importeur haftet nicht für Schäden, die durch Missachtung der Bedienungsanleitung, fahrlässigen Gebrauch oder Benutzung, die nicht in Übereinstimmung mit den Anforderungen dieser Bedienungsanleitung erfolgt, verursacht wurden.

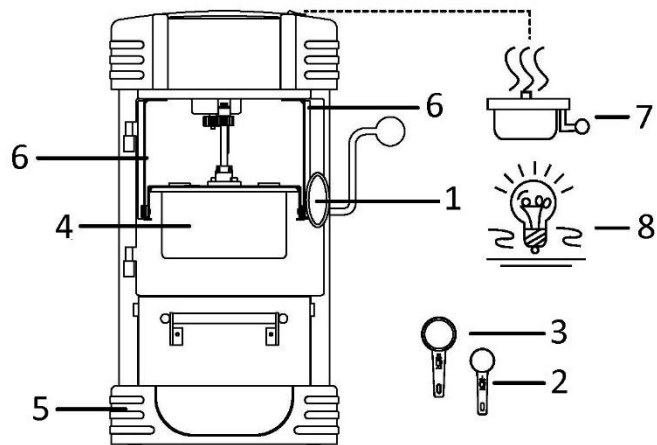
1. Dieses Gerät kann von Kindern ab 8 Jahren und von Personen mit eingeschränkten physischen, sensorischen oder geistigen Fähigkeiten oder ohne Erfahrung und/oder Wissen benutzt werden, wenn diese durch eine für ihre Sicherheit zuständige Person beaufsichtigt werden oder von ihr Anweisungen erhielten, wie das Gerät sicher zu benutzen ist und sie auf die Risiken aufmerksam gemacht wurden und die Risiken verstehen.
2. Kinder dürfen nicht mit dem Gerät spielen.
3. Die Reinigung und vom Benutzer auszuführende Wartungsarbeiten sollten nicht von Kindern durchgeführt werden; es sei denn, sie sind älter als 8 Jahre und werden beaufsichtigt.
4. Wenn das Netzkabel beschädigt ist, muss es durch den Hersteller oder seinen Kundendienst oder durch einen qualifizierten Techniker ersetzt werden, um Gefahren zu vermeiden.
5. Halten Sie das Gerät und sein Netzkabel außer Reichweite von Kindern unter 8 Jahren.

6. Dieses Gerät ist nicht für die Bedienung über einen externen Timer oder ein separates Fernbedienungssystem bestimmt.
7. Beachten Sie die Anweisungen zur Reinigung von Oberflächen, die mit Lebensmitteln in Kontakt kommen wie in „REINIGUNG UND PFLEGE“.
8. Dieses Gerät ist für die Verwendung im Haushalt oder für ähnliche Anwendungen vorgesehen, wie: in Personalküchen von Geschäften, Büros und anderen Arbeitsumgebungen; auf Bauernhöfen; von Kunden in Hotels, Motels und in anderen Unterkünften; in Unterkünften mit Halbpension.
9. Achten Sie immer darauf, dass Ihre Hände trocken sind, bevor Sie den Stecker oder die Popcornmaschine handhaben.
10. Verwenden Sie die Popcornmaschine immer auf einer sicheren, trockenen und ebenen Fläche.
11. Lassen Sie oben und an allen Seiten immer genügend Platz für die Belüftung. Lassen Sie die Popcornmaschine während des Gebrauchs nicht mit Vorhängen, Wandverkleidungen, Kleidung, Geschirrtüchern oder sonstigen brennbaren Materialien in Berührung kommen. Benutzen Sie das Gerät nicht in Schränken oder unter Vorhängen.
12. Seien Sie vorsichtig bei Flächen, wo Hitze ein Problem darstellen kann – hierfür wird eine Isolierunterlage empfohlen.
13. Ziehen Sie immer den Stecker aus der Steckdose, wenn das Gerät nicht in Gebrauch ist, sowie vor der Reinigung.
14. Lassen Sie die Popcornmaschine immer abkühlen, bevor Sie sie reinigen und verstauen.
15. Kontrollieren Sie das Netzkabel regelmäßig auf sichtbare Schäden.
16. Wenn die Popcornmaschine Funktionsstörungen zeigt oder in irgendeiner Weise beschädigt worden ist, bringen Sie sie zu einem autorisierten Elektrofachmann, damit sie geprüft, repariert oder eingestellt werden kann. Hierfür sind Spezialwerkzeuge erforderlich.

17. Berühren Sie niemals die heiße Oberfläche.
18. Verwenden Sie das Gerät niemals im Freien.
19. Verwenden Sie das Gerät ausschließlich zu seinem vorgesehenen Verwendungszweck. Das Gerät ist nur für den Gebrauch im Haushalt vorgesehen.
20. Lassen Sie das Gerät niemals unbeaufsichtigt.
21. Lassen Sie das Netzkabel niemals über die Tischkante oder Arbeitsplatte hängen oder mit einer heißen Fläche in Berührung kommen.
22. Platzieren Sie das Gerät nicht auf oder nahe einem heißen Gas- oder Elektrobrenner oder dort, wo es mit einem geheizten Ofen oder einer Mikrowelle in Berührung kommen könnte.
23. Tauchen Sie das Netzkabel oder den Stecker der Popcornmaschine niemals in Wasser oder andere Flüssigkeiten, um einen elektrischen Schlag zu vermeiden.
24. Legen Sie die Teile des Geräts niemals in eine Geschirrspülmaschine.
25. Benutzen Sie das Gerät niemals, wenn das Netzkabel oder der Stecker beschädigt ist, Funktionsstörungen aufgetreten sind oder das Gerät in irgendeiner Weise beschädigt ist.
26. Warnung: betreiben sie die popcornmaschine nicht länger als jeweils 15 minuten. Lassen sie eine 15-minütige pause vergehen, bevor sie eine zweite portion popcorn herstellen. So kann der motor des geräts abkühlen.
27. Wenn Sie Produkte mit Antihafbeschichtung benutzen, stellen Sie bitte sicher, dass sich keine Vögel im gleichen Zimmer befinden und dass das Zimmer komplett geschlossen und gut belüftet werden kann.
28. VORSICHT! HEISS! Bitte den Popcornkessel nicht anfassen.

BESTANDTEILE


1. Türgriff
2. Messlöffel für Öl
3. Messbecher für Maiskörner
4. Popcornkessel
5. Popcornhauptgerät
6. Haltebügel
7. Popcornschalter
8. Lichtschalter

**BEDIENUNGSANLEITUNG**

HINWEIS: Bevor Sie die Popcornmaschine zum ersten Mal benutzen, empfehlen wir Ihnen, das Innere des Gerätes zu reinigen, indem Sie es mit einem feuchten, nicht scheuernden Schwamm, Handtuch oder Tuch abwischen und dann sorgfältig abtrocknen. Wischen Sie das Innere des Kessels ab und achten Sie darauf, dass er korrekt in den Haltebügeln befestigt ist, bevor Sie beginnen.

1. Verbinden Sie das Gerät mit einer Steckdose.

2. Stellen Sie den Popcornschalter „“ auf die Position „I“, um das Gerät einzuschalten. Drücken Sie den

Lichtschalter „“, um die Glühlampe im Geräteinneren einzuschalten. Lassen Sie das Gerät 3 bis 5 Minuten laufen, um den Kessel aufzuheizen.

3. Schalten Sie das Gerät aus, indem Sie den Popcornschalter auf die Position „O“ stellen. Messen Sie mit dem Messlöffel einen Löffel voll Öl Ihres bevorzugten Öls für die Popcornzubereitung ab und geben Sie es in den Kessel. Um das beste Ergebnis zu erzielen, empfiehlt sich die Verwendung eines leichten Pflanzenöls.
4. Geben Sie einen vollen Messbecher Maiskörner in den Kessel. Schließen Sie den Deckel des Kessels. Vorsicht: der Deckel kann heiß sein. Es empfiehlt sich, einen Topfhandschuh zu benutzen.
5. Schließen Sie die Tür des Hauptgerätes und schalten Sie es mit dem Popcornschalter ein. Die Rührvorrichtung beginnt zu rotieren und die Heizung erhitzt das Öl und die Maiskörner. Um Salz oder Zucker vor dem Aufplatzen hinzuzufügen, schalten Sie das Gerät nach 30 Sekunden Rührbewegung ab. Geben Sie die Zutat vorsichtig in den Kessel. Danach können Sie wieder einschalten und den Gerätebetrieb fortsetzen.
6. Nach circa 6-8 Minuten beginnt der Mais aus dem Deckel zu quellen. Schalten Sie den Popcorn-Schalter aus, nachdem kein Mais mehr aufpoppt, und ziehen Sie den Handgriff des Kessels nach unten, um das restliche im Kessel verbliebene Popcorn auszuschütten.
7. Lassen Sie den Kessel immer 15 Minuten abkühlen, bevor Sie die nächste Portion Popcorn herstellen. Schalten Sie den Popcorn-Schalter aus und trennen Sie das externe Stromkabel, wenn das Gerät nicht verwendet wird.

NÜTZLICHE TIPPS

1. Bereiten Sie niemals Mikrowellenpopcorn in der Popcornmaschine zu.
2. Verwenden Sie nur frischen Popcornmais. Alter oder muffiger Mais kann während des Betriebs versengen oder Rauchentwicklung verursachen.

REINIGUNG UND PFLEGE

1. Schalten Sie die Popcornmaschine aus und stellen Sie sicher, dass der Netzstecker von der Stromversorgung getrennt ist.
2. Vergewissern Sie sich vor der Reinigung, der erneuten Nutzung oder dem Verstauen, dass das Gerät vollständig abgekühlt ist.
3. Der Gerätekörper der Popcornmaschine, das Kabel und der Stecker dürfen keinesfalls in Wasser oder andere Flüssigkeiten getaucht werden. Kein Geräteteil darf in den Geschirrspüler gelegt werden.
4. Wischen Sie den Gerätekörper mit einem weichen, trockenen Tuch ab.

5. Wenn das Gerät und der Kessel sich vollständig abgekühlt haben, nehmen Sie den Kessel vorsichtig aus den Haltebügeln. (Der Kessel ist immer noch mit dem Gerät durch das Kabel verbunden.) Wischen Sie das Fett im Kessel mit einem in heißes Seifenwasser getauchten Schwamm weg. Spülen Sie das Kesselinnere vorsichtig und trocknen Sie es mit einem sauberen Tuch ab.
Es wird dringend empfohlen, den Popcorn-Kessel oft zu reinigen, damit überschüssiges Öl nicht in den Kesselboden einbrennt.
6. Verwenden Sie für dieses Gerät keine Scheuermittel.
7. Verstauen Sie das zusammengesetzte Gerät an einem sauberen, trockenen Ort.

Leuchtmittelaustausch

Die Leuchte befindet sich innen an der Oberseite der Popcornmaschine.

Entfernen Sie die defekte Lampe, indem Sie diese nach außen drehen.

Ersetzen Sie es durch eine Glühbirne mit AC 220 - 240 V, 10 W.

Achten Sie darauf, die Birne nicht zu fest einzudrehen.

TECHNISCHE DATEN

Betriebsspannung: 220-240V ~ 50-60Hz

Leistungsaufnahme: 330-360W

GEWÄHRLEISTUNG UND KUNDENSERVICE

Vor der Lieferung werden unsere Geräte einer strengen Qualitätskontrolle unterzogen. Wenn, trotz aller Sorgfalt, während der Produktion oder dem Transport Beschädigungen aufgetreten sind, senden Sie das Gerät zurück an den Händler.

Wir bieten eine 2-Jahres-Gewährleistung für das erworbene Gerät, beginnend am Tag des Verkaufs. Wenn Sie ein defektes Produkt haben, nehmen Sie bitte direkt Kontakt mit dem Verkäufer auf.

Defekte, die aufgrund von unangemessenem Umgang mit dem Gerät entstehen und Störungen aufgrund von Eingriffen und Reparaturen Dritter oder das Montieren von nicht-Originalteilen werden nicht von dieser Gewährleistung abgedeckt. Die Quittung immer aufbewahren, ohne Quittung wird jegliche Gewährleistung ausgeschlossen. Bei Schäden durch Nichteinhalten der Bedienungsanleitung erlischt die Gewährleistung, Wir sind für daraus resultierende Folgeschäden nicht haftbar. Für Materialschäden oder Verletzungen aufgrund falscher Anwendung oder Nichtbefolgen der Sicherheitshinweise sind wir nicht haftbar. Schäden an den Zubehörteilen bedeutet nicht, dass das gesamte Gerät kostenlos ausgetauscht wird. In diesem Fall kontaktieren Sie unseren Kundendienst. Zerbrochenes Glas oder Kunststoffteile sind immer kostenpflichtig. Schäden an Verbrauchsmaterialien oder Verschleißteilen, sowie Reinigung, Wartung oder Austausch der besagten Teile werden durch die Gewährleistung nicht abgedeckt und sind deshalb kostenpflichtig.



Das nebenstehende Symbol einer durchgestrichenen Mülltonne auf Rädern zeigt an, dass dieses Gerät der Richtlinie 2012/19/EU unterliegt. Diese Richtlinie besagt, dass Sie dieses Gerät am Ende seiner Nutzungszeit nicht mit dem normalen Haushaltsmüll entsorgen dürfen, sondern in speziell eingerichteten Sammelstellen, Wertstoffhöfen oder Entsorgungsbetrieben abgeben müssen. Diese Entsorgung ist für Sie kostenfrei. Schonen Sie die Umwelt und entsorgen Sie fachgerecht.

Beim Kauf eines Neugerätes haben Sie das Recht, das entsprechende Altgerät an Ihren Händler zurückzugeben. Händler von Elektro- und Elektronikgeräten mit einer Verkaufsfläche von mindestens 400 qm sowie Lebensmittelhändler mit einer Verkaufsfläche von mindestens 800 qm, die regelmäßig Elektro- und Elektronikgeräte verkaufen, sind außerdem verpflichtet, Altgeräte unentgeltlich zurückzunehmen, auch ohne dass ein Neugerät gekauft wird, wenn die Altgeräte in keiner Abmessung größer sind als 25 cm. Client Name bietet Ihnen Rücknahmemöglichkeiten direkt in den Filialen und Märkten an. Informieren Sie sich auch bei Ihrem Händler über die Rücknahmemöglichkeiten vor Ort.

Sofern Ihr Altgerät personenbezogene Daten enthält, sind Sie selbst für deren Löschung verantwortlich, bevor Sie es zurückgeben. Sofern dies ohne Zerstörung des Altgerätes möglich ist, entnehmen Sie die alten Batterien oder Akkus sowie Lampen bevor Sie das Altgerät zur Entsorgung zurückgeben und führen Sie sie einer separaten Sammlung zu. Bei fest eingebauten Akkus ist bei der Entsorgung darauf hinzuweisen, dass das Gerät einen Akku enthält. Weitere Möglichkeiten zur Entsorgung des ausgedienten Produkts erfahren Sie bei Ihrer Gemeinde- oder Stadtverwaltung.

Emerio B.V.
Oudeweg 115
2031 CC Haarlem
The Netherlands

Customer service:
T: +31 (0) 23 3034369
www.emerio.eu/service

Kundeninformation:
T: +49 (0) 3222 1097 600
www.emerio.eu/service

Klantenservice:
T: +31 (0) 23 3034369
www.emerio.eu/service

Looking for spare parts? Have a look at <https://spareparts.emerio.eu>
Sie brauchen Ersatzteile? Besuchen Sie <https://ersatzteile.emerio.eu>
Onderdelen nodig? Kijk op <https://onderdelen.emerio.eu>

CONSIGNES DE SÉCURITÉ

Avant d'utiliser l'appareil, lisez toutes les consignes suivantes pour éviter des blessures et des dommages, et pour optimiser les performances de votre appareil. Conservez cette notice d'utilisation dans un endroit sûr. Si vous donnez ou transférez cet appareil à un tiers, veillez à lui remettre également cette notice d'utilisation.

En cas de détérioration due au non-respect par l'utilisateur des instructions de cette notice d'utilisation, la garantie est annulée. Le fabricant/importateur rejette toute responsabilité en cas de dommages dus au non-respect des instructions de la notice d'utilisation, à un usage négligent ou à l'usage non conforme aux exigences de cette notice d'utilisation.

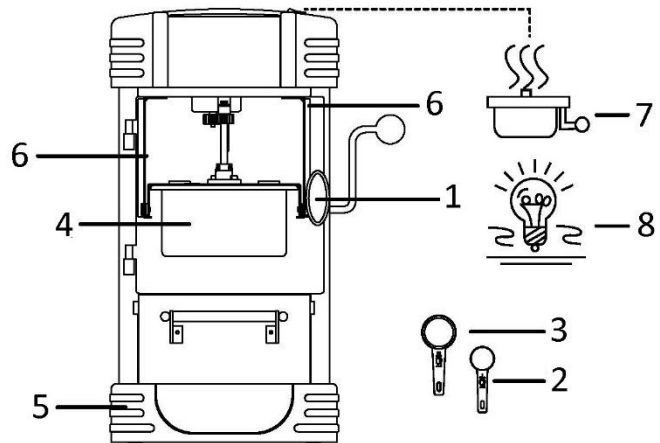
1. Cet appareil peut être utilisé par des enfants âgés de 8 ans et plus et les personnes ayant des capacités physiques, sensorielles ou mentales, ou un manque d'expérience et de connaissances si elles ont été formées et encadrées pour l'utilisation de cet appareil en toute sécurité et de comprendre la risques impliqués.
2. Les enfants ne doivent pas jouer avec l'appareil.
3. Le nettoyage et l'entretien par l'usager ne doivent pas être effectués par des enfants, sauf s'ils ont plus de 8 ans et qu'ils sont surveillés.
4. Si le câble d'alimentation est endommagé, il doit être remplacé par le fabricant, son service après vente ou des personnes de qualification similaire afin d'éviter un danger.
5. Gardez l'appareil et son câble hors de la portée des enfants de moins de 8 ans.
6. Les appareils ne sont pas destinés à être mis en fonctionnement au moyen d'une minuterie extérieure ou par un système de commande à distance séparé.

7. Pour obtenir des instructions sur comment nettoyer les surfaces qui sont en contact avec des aliments, reportez-vous au paragraphe « nettoyage et entretien » du mode d'emploi.
8. Cet appareil est destiné à être utilisé dans des applications domestiques et analogues telles que: des coins cuisines réservés au personnel dans des magasins, bureaux et autres environnements professionnels; des fermes; l'utilisation par les clients des hôtels, motels et autres environnements à caractère résidentiel; des environnements du type chambres d'hôtes.
9. Assurez-vous toujours que vos mains sont sèches avant de manipuler la fiche ou la machine à pop-corn.
10. Utilisez toujours la machine à pop-corn sur un support horizontal, sec et stable.
11. Assurez toujours un espace libre adéquat au-dessus et tout autour de la machine pour une bonne circulation d'air. Veillez à ce que la machine à pop-corn ne soit pas, en cours d'utilisation, en contact avec les rideaux, le papier peint, les vêtements, les torchons de vaisselle ou avec tout autre matériau inflammable. Ne l'utilisez pas sous une armoire ou des rideaux.
12. Soyez vigilant lors de l'utilisation sur une surface sensible à la chaleur – un coussin thermorésistant est alors recommandé.
13. Débranchez toujours l'appareil de la prise de courant lorsqu'il n'est pas utilisé et avant de le nettoyer.
14. Laissez toujours refroidir la machine à pop-corn avant de la nettoyer ou la ranger.
15. Procédez à des contrôles périodiques du cordon d'alimentation pour vous assurer de son bon état.
16. En cas de dysfonctionnement ou de dommage survenu d'une manière ou d'une autre, confiez la machine à pop-corn à un électricien agréé pour examen, réparation ou réglage car des outils spéciaux sont nécessaires.

17. Ne touchez pas les surfaces chaudes.
18. N'utilisez jamais la machine en plein air.
19. N'utilisez jamais la machine pour un usage autre que celui prévu. Cette machine est uniquement destinée à un usage domestique.
20. Ne laissez jamais la machine sans surveillance.
21. Ne laissez jamais le cordon d'alimentation pendre du bord d'une table ou d'un plan de travail ni entrer en contact avec une surface chaude.
22. Ne placez jamais l'appareil ni sur ni près d'un foyer électrique ou à gaz chaud ni au contact d'un four chaud, ou d'un four à micro-ondes.
23. Pour éviter tout choc électrique, n'immergez jamais le cordon d'alimentation ou la fiche de la machine à pop-corn dans l'eau ou tout autre liquide.
24. Ne mettez jamais de pièces de la machine dans le lave-vaisselle.
25. N'utilisez pas la machine si le cordon d'alimentation ou la fiche sont abîmés, suite à un fonctionnement anormal ou si elle a été endommagée d'une quelconque façon.
26. Avertissement : ne faites pas fonctionner la machine à pop corn plus de 15 minutes à la fois. Laissez 15 minutes avant la cuisson d'une deuxième fournée de pop corn. Cela permettra au bloc moteur de refroidir.
27. Si vous utilisez des produits antiadhésifs, veillez à ce qu'il n'y ait aucun oiseau dans la pièce et à ce que la pièce soit complètement fermée et bien aérée.
28. ATTENTION ! CHAUD ! Veuillez ne pas toucher la bouilloire à éclatement.

COMPOSANTS


1. Poignée de la porte
2. Cuillère de dosage de l'huile
3. Tasse de dosage des grains
4. Bouilloire à éclatement
5. Unité principale de la machine à pop corn
6. Dispositif de support
7. Interrupteur d'éclatement
8. Interrupteur d'éclairage




MODE D'EMPLOI

REMARQUE : Avant d'utiliser la machine à pop corn pour la première fois, nous vous conseillons de nettoyer l'intérieur de l'unité en essuyant avec une éponge, une serviette ou un chiffon humide, non abrasif, puis de sécher soigneusement. Essuyez l'intérieur de la bouilloire et veillez à ce qu'elle soit correctement placée dans le dispositif de support avant de commencer.

1. Branchez l'appareil.

2. Enfoncez l' interrupteur d'éclatement «  » en position « I » pour allumer l'unité. Appuyez sur

l' interrupteur d'éclairage «  » pour allumer l'ampoule intérieure. Laissez l'unité fonctionner pendant 3 - 5 minutes pour faire chauffer la bouilloire.

3. Éteignez l'unité en enfonçant l' interrupteur d'éclatement en position « O ». Utilisez la cuillère de dosage de l'huile pour ajouter une cuillère pleine de votre huile de cuisson de pop corn favorite dans la bouilloire. Pour obtenir les meilleurs résultats, il est recommandé d'utiliser de l'huile végétale légère.
4. Ajoutez une tasse de dosage de grains pleine de grains de maïs dans la bouilloire. Fermez le couvercle de la bouilloire. Attention : Le couvercle peut être chaud. Il est recommandé d'utiliser une manique pour four.
5. Fermez la porte de l'unité principale et appuyez sur l' interrupteur à pop corn. L'agitateur commence à tourner et l'élément chauffant chauffe l'huile et le maïs. Si vous voulez ajouter du sel ou du sucre aux grains avant l'éclatement, éteignez l'unité après 30 secondes de rotation, ajoutez-le avec précaution dans la bouilloire, puis allumez l'unité pour continuer l'opération.
6. Après 6-8 minutes, le pop corn commence à éclater à travers le couvercle. Lorsque tout le pop corn a éclaté, éteignez l' interrupteur d'éclatement et tirez le manche de la bouilloire vers le bas pour libérer le pop corn restant dans la bouilloire.
7. Laissez toujours la bouilloire refroidir environ 15 minutes avant de faire une seconde fournée de pop corn. Éteignez l' interrupteur d'éclatement et débranchez l'unité lorsqu'elle n'est pas utilisée.

ASTUCES UTILES

1. N'utilisez jamais de pop corn à micro-ondes dans votre machine à pop corn.
2. Utilisez uniquement des grains de maïs frais. Les grains vieux ou vides peuvent brûler ou émettre de la fumée pendant l'opération.

ENTRETIEN ET NETTOYAGE

1. Éteignez la machine à pop corn et veillez à ce qu'elle soit débranchée de l'alimentation.
2. Veillez à ce que l'unité soit complètement refroidie avant de la nettoyer, de la réutiliser ou de la ranger.
3. Ne jamais plonger le corps de la machine à pop corn, le cordon ou la fiche dans de l'eau ou tout autre liquide. Ne placez aucune des pièces de l'appareil dans un lave-vaisselle.
4. Utilisez un chiffon doux et sec pour essuyer le corps de l'unité.

5. Après refroidissement complet de l'unité et de la bouilloire, faites descendre avec précaution la bouilloire du dispositif de support. (la bouilloire est toujours connectée à l'unité avec le cordon.) Utilisez une éponge savonneuse et chaude pour essuyer la graisse à l'intérieur de la bouilloire. Rincez l'intérieur avec précaution et séchez avec un chiffon propre.
6. Il est fortement recommandé de nettoyer régulièrement la bouilloire à éclatement pour éviter de brûler l'excès d'huile présente au fond du bol intérieur.
7. N'utilisez pas de produits de nettoyage abrasifs sur cet appareil.
8. Rangez l'appareil assemblé dans un endroit propre et sec.

Remplacement d'une lampe

Une ampoule se situe sur la paroi supérieure intérieure de l'unité à pop corn principale.

Retirez l'ampoule défectueuse en la tournant vers l'extérieur.

Remplacez-la avec une ampoule AC 220-240 V, 10 W.

Veillez à ne pas trop serrer l'ampoule.

SPÉCIFICATIONS

Tension d'alimentation : 220-240V ~ 50-60Hz

Consommation électrique : 330-360W

GARANTIE ET SERVICE APRÈS-VENTE

Nos appareils sont soumis à un contrôle de qualité strict avant d'être livrés. Si l'appareil a toutefois été endommagé lors de la production ou du transport en dépit des soins que nous lui donnons, retournez l'appareil au vendeur.

Nous offrons une garantie de 2 ans pour l'appareil acheté à partir de la date de vente. En cas de produit défectueux, vous pouvez retourner directement au point de vente.

Les défauts dus à une utilisation non conforme de l'appareil et les dommages dus à une intervention ou réparation faite par une tierce personne ou dus à l'installation de pièces qui ne sont pas d'origine ne sont pas couverts par cette garantie. Conservez toujours votre reçu, car sans celui-ci vous ne pourrez réclamer aucune sorte de garantie. Les dommages causés par le non respect des instructions de ce manuel rendront la garantie caduque, Nous décline toute responsabilité en cas de dommages indirects. Nous décline toute responsabilité en cas de dégâts matériels ou de dommages corporels causés par une utilisation inappropriée ou si les instructions de sécurité n'ont pas été convenablement observées. Si les accessoires sont endommagés, cela ne signifie pas que toute la machine sera remplacée gratuitement. Dans de tels cas, veuillez contacter notre assistance. Des pièces brisées en verre ou en plastique sont toujours sujettes à des frais. Les défauts des consommables ou des pièces susceptibles de s'user, ainsi que le nettoyage, l'entretien ou la réparation desdites pièces ne sont pas couverts par la garantie et doivent donc être payés.



Le symbole de la poubelle barrée signifie que ce produit ne peut pas être éliminé avec les déchets ménagers usuels. Les équipements électroniques et électriques non compris dans le processus de tri sélectif sont potentiellement dangereux pour l'environnement et la santé humaine en raison de la présence de substances dangereuses. Veuillez les éliminer de manière responsable dans des centres approuvés de traitement ou recyclage des déchets.

Emerio B.V.
Oudeweg 115
2031 CC Haarlem
The Netherlands

Customer service:
T: +31 (0) 23 3034369
www.emerio.eu/service

Kundeninformation:
T: +49 (0) 3222 1097 600
www.emerio.eu/service

Klantenservice:
T: +31 (0) 23 3034369
www.emerio.eu/service

Looking for spare parts? Have a look at <https://spareparts.emerio.eu>

Sie brauchen Ersatzteile? Besuchen Sie <https://ersatzteile.emerio.eu>

Onderdelen nodig? Kijk op <https://onderdelen.emerio.eu>

SÄKERHETSANVISNINGAR

Före användning och för att att erhålla bästa resultat från apparaten, var noga med att läsa igenom alla instruktioner nedan för att undvika skada på person eller egendom. Se till att förvara denna bruksanvisning på en säker plats. Om du ger bort eller överlåter denna apparat till någon, se till att även inkludera denna bruksanvisning.

Vid skador som orsakats av att användaren inte följer instruktionerna i denna bruksanvisning ogiltighetsförklaras garantin. Tillverkaren/importören tar inget ansvar för skador som orsakats av underlåtenhet att följa bruksanvisningen, vid en vårdslös användning eller användning som inte är i enlighet med kraven i denna bruksanvisning.

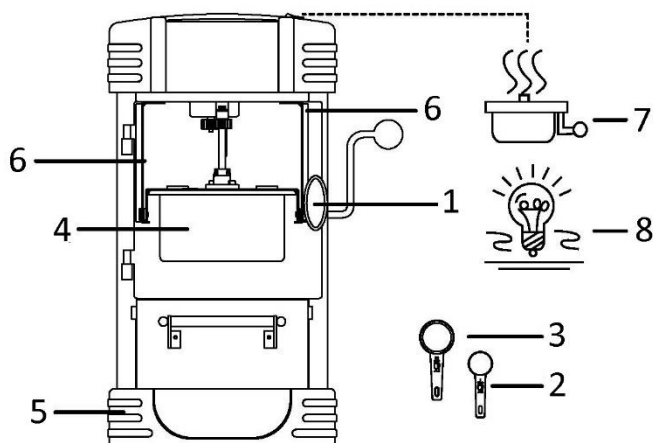
1. Denna apparat får användas av barn från 8 års ålder, personer med nedsatt fysisk, sensorisk eller mental förmåga eller personer med brist på erfarenhet och kunskap om de övervakas eller fått instruktioner angående användningen av apparaten på ett säkert sätt och förstår riskerna.
2. Barn får inte leka med apparaten.
3. Rengöring och underhåll får inte utföras av barn såvida de inte är äldre än 8 år och övervakas.
4. Om sladden är skadad måste den bytas ut av tillverkaren, en av tillverkaren godkänd reparatör eller liknande kvalificerad person för att undvika faror.
5. Håll apparaten och dess strömkabel utom räckhåll för barn under 8 år.
6. Denna apparat är inte avsedd för användning med en extern timer eller ett separat fjärrstyrningssystem.
7. När det gäller instruktionerna för att rengöra ytorna som kommer i kontakt med mat, se stycket ”rengöring och underhåll” i handboken.

8. Denna apparat ämnas för att användas i hushåll och liknande bruksområden, till exempel: personalköken i butiker, kontor och andra arbetsmiljöer; lantgårdshus; av kunder i hotell, motell, och andra liknande bostadsmiljöer; vandrarhem och liknande miljöer.
9. Händerna ska alltid vara torra när strömbrytaren eller popcornmaskinen hanteras.
10. Popcornmaskinen ska alltid stå på en säker, torr och plan yta.
11. Se alltid till att det finns tillräckligt med plats runt hela apparaten för att garantera en god luftcirkulation. Popcornmaskinen får inte placeras så att den vidrör gardiner, tapeter, klädsel, kökshanddukar eller andra brännbara material under användning. Apparaten får inte placeras under överskåp eller gardiner.
12. Om ytan som apparaten placeras på inte tål värme kan detta vara ett problem - vi rekommenderar ett värmeisolerande underlägg.
13. Försäkra dig alltid om att stickkontakten är utdragen innan du rengör apparaten eller när denna inte används.
14. Popcornmaskinen ska alltid ha svalnat helt innan den rengörs eller ställs undan.
15. Kontrollera popcornmaskinen regelbundet på synliga skador på elkabeln eller apparaten.
16. Vid störningar eller skador ska popcornmaskinen lämnas in hos en behörig elektriker för kontroll, lagning eller anpassning, eftersom speciella verktyg behövs.
17. Vidrör ej heta ytor.
18. Använd aldrig popcornmaskinen utomhus.
19. Använd inte popcornmaskinen för ändamål som den inte är avsedd för. Denna produkt är endast till för inomhusbruk.
20. Lämna aldrig apparaten utan tillsyn.
21. Låt aldrig elkabelen hänga ner över bords- eller bänkkanter, den får inte heller komma nära heta ytor.

22. Placera aldrig apparaten nära varm gas, en elektrisk brännare eller i närheten av en ugn eller mikrovågsugn.
23. Undvik elektriska stötar - doppa aldrig popcornmaskinens elkabel eller stickkontakt i vatten eller andra vätskor.
24. Apparaten tål inte maskindisk.
25. Använd inte apparaten om elsladden eller kontakten är defekt, om apparaten inte fungerar som den ska eller har skadats på något sätt.
26. Varning! Använd inte popcorn-maskinen i mer än 15 minuter i taget. Avvakta alltid i 15 minuter innan du kör en andra omgång med popcorn så att popcornmaskinen hinner svalna.
27. Om du använder produkter med teflonyta, se till att inga fåglar är i samma rum och att rummet kan stängas igen helt och är väl ventilerat.
28. **VARNING! HETT!** Vidrör inte popcorn-pannan.



KOMPONENTER

1. Luckhandtag
2. Sked för oljedosering
3. Mätkopp för kärnor
4. Popcorn-panna
5. Popcorn huvudenhet
6. Stödfästen
7. Pop-knappen
8. Lampknappen

**ANVÄNDNINGSSINTRUKTIONER**

OBS! Före du använder Popcorn-maskinen för första gången, rengör enhetens insida med en fuktad, icke-slipande svamp, handduk eller trasa och låt sedan torka ordentligt. Torka av pannans insida och se till att den är korrekt placerad i stödfästen före maskinen startas.

1. Anslut apparaten till ett eluttag.

2. Tryck på Pop-knappen " till läget "I" för att slå på enheten. Tryck på lampknappen " för att tända den interna lampan. Låt enheten köras i 3-5 minuter för att värma upp pannan.
3. Stäng av enheten genom att trycka Pop-knappen till läget "O". Använd skeden för oljedosering för att tillsätta en full sked matolja för dina popcorn i pannan. För bästa resultat rekommenderas en ljus vegetabilisk olja.
4. Tillsätt en full mätkopp för kärnorna i pannan. Stäng pannans lock. Varning! Locket kan vara mycket varmt. Det rekommenderas att använda en grytvante.
5. Stäng luckan på huvudenheten och starta med Pop-knappen. Omröraren börjar snurra och värmaren värmer upp oljan och popcornen. Om du vill salta eller sockra kärnorna innan de poppas, stäng av enheten efter 30 sekunders rotation och tillsätt försiktigt saltet eller sockret i pannan, slå sedan på enheten igen för fortsatt drift.
6. Efter cirka 6-8 minuter börjar popcornen poppa ut genom locket. Stäng av Pop-kontakten när popcornen har slutat poppa och dra ner pannans handtag för att ta ut popcorn som kan vara kvar i pannan.
7. Låt alltid pannan kallna ungefär 15 minuter före tillagning av nästa omgång popcorn. När den inte används ska Pop-kontakten vara avstängd och den externa sladden urdragen.

HJÄLPFULLA TIPS

1. Använd aldrig popcornmajs för mikrovågsugnar i popcornmaskinen.
2. Använd endast nya popcornmajs. Gamla majs-korn kan brännas eller ånga under popningen.

RENGÖRING OCH UNDERHÅLL

1. Stäng av popcorn-maskinen och se till att den är urkopplad från eluttaget.
2. Säkerställ att den har kallnat helt före rengöring, ny användning eller förvaring.
3. Doppa aldrig popcorn-maskinens huvudenhet, sladd eller kontakter i vatten eller någon annan vätska. Sätt inte in någon del av enheten i diskmaskin.
4. Använd en mjuk, torr trasa för att torka av maskinen.
5. När enheten och pannan har svalnat helt, ta försiktigt bort pannan från fäststöden (Pannan är fortfarande ansluten till enheten via kabeln). Använd en svamp med varm tvållösning för att torka bort fett inuti pannan. Skölj insidan ordentligt och torka sedan med en ren trasa.

Vi rekommenderar starkt regelbunden rengöring av pop-pannan för att undvika att överskottsolja bränns fast i botten av den inre pannan.

6. Apparaten får inte rengöras med slipande rengöringsprodukter.
7. Förvara popcornmaskinen på en sval och torr plats.

Byte av lampa

En lampa finns på insidan av taket i popcorn-maskinen.

Ta ut den trasiga lampan genom att vrida den utåt.

Ersätt den med en AC 220-240 V, 10 W-lampa.

Skruva inte i lampan för hårt.

SPECIFIKATIONER

Spänningsförsörjning: 220-240V ~ 50-60Hz

Strömförbrukning: 330-360W

GARANTI OCH KUNDTJÄNST

Innan leverans genomgår våra apparater en sträng kvalitetskontroll. Om trots detta någon skada skulle uppstå vid produktionen eller vid transporten, ber vi dig att ta med apparaten tillbaka till inköpsstället.

För den köpta apparaten ges 2 års garanti, med början på inköpsdagen. Om du har en defekt produkt, kan du vända dig direkt till inköpsstället.

Brister som uppstår genom felaktig hantering av apparaten och fel som uppstår genom ingrepp och reparationer av tredje man eller montering av främmande delar, omfattas ej av vår garanti. Behåll alltid ditt kvitto då det är din garanti vid eventuell reklamation. Skador som uppstår p.g.a. att instruktionsmanualen inte följs ogiltigförklarar garantin och om detta leder till påföljande skador så kan inte vi hållas ansvariga. Vi kan inte hållas ansvariga för materiella skador eller personskador som orsakas av felaktig användning eller om inte säkerhetsföreskrifterna följs. Skador på tillbehören innebär inte per automatik ersättning av hela apparaten. I sådana fall ska du kontakta vår kundservice. Trasigt glas och trasiga plastdelar innebär alltid en kostnad. Defekter på förbrukningsartiklar eller slitdelar och även skador orsakade av rengöring, underhåll eller byte av tidigare nämnda delar täcks inte av garantin och ska således betalas av ägaren.



Den överkorsade soptunnan betyder att denna produkt inte skall kastas i de vanliga hushållssoporna. Elektronisk och elektrisk utrustning som inte källsorteras utgör en potentiell risk för miljön och människors hälsa på grund av att de innehåller farliga substanser. Avyttra på ett ansvarsfullt sätt och lämna till en godkänd återvinningsanläggning.

Emerio B.V.
Oudeweg 115
2031 CC Haarlem
The Netherlands

Customer service:
T: +31 (0) 23 3034369
www.emerio.eu/service

Kundeninformation:
T: +49 (0) 3222 1097 600
www.emerio.eu/service

Klantenservice:
T: +31 (0) 23 3034369
www.emerio.eu/service

Looking for spare parts? Have a look at <https://spareparts.emerio.eu>

Sie brauchen Ersatzteile? Besuchen Sie <https://ersatzteile.emerio.eu>

Onderdelen nodig? Kijk op <https://onderdelen.emerio.eu>

VEILIGHEIDSVOORSCHRIFTEN

Voor gebruik dient u alle onderstaande instructies te lezen om letsel en schade te voorkomen en om de beste resultaten met het apparaat te bereiken. Bewaar deze handleiding op een veilige plek. Mocht u dit apparaat aan iemand anders overhandigen, dient u ook de gebruiksaanwijzing te overhandigen.

In geval van schade die wordt veroorzaakt doordat de gebruiker de instructies in deze gebruiksaanwijzing niet in acht heeft genomen, komt de garantie te vervallen. De fabrikant/importeur is niet aansprakelijk voor schade die wordt veroorzaakt door het niet in acht nemen van de gebruiksaanwijzing, door nalatig gebruik of gebruik dat niet in overeenstemming is met de bepalingen van deze gebruiksaanwijzing.

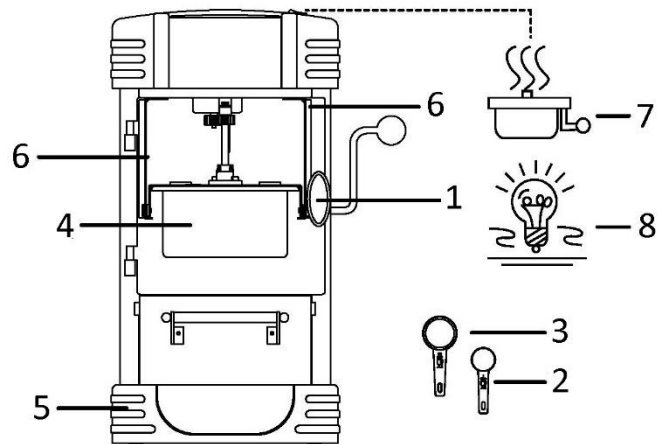
1. Dit toestel mag gebruikt worden door kinderen vanaf de leeftijd van 8 jaar en door personen met verminderde fysieke, zintuiglijke of mentale capaciteiten of met gebrek aan ervaring of kennis, indien zij onder het toezicht staan of gebruiksinstructies voor het veilig gebruik van dit toestel gekregen hebben en de mogelijke gevaren begrijpen.
2. Kinderen mogen niet met dit toestel spelen.
3. Laat het reinigen en het onderhoud van het apparaat niet uitvoeren door kinderen tenzij ze ouder zijn dan 8 jaar en onder toezicht staan.
4. Als het stroomsnoer beschadigd is, dan moet het vervangen worden door de fabrikant, diens dealer of een gekwalificeerde technicus om risico's te voorkomen.
5. Houd het apparaat en snoer buiten het bereik van kinderen jonger dan 8 jaar.
6. Dit apparaat is niet bestemd voor gebruik door middel van een externe timer of een afzonderlijk op afstand bestuurd systeem.

7. Lees a.u.b. de paragraaf “Reiniging en onderhoud” in de handleiding voor instructies m.b.t. de reiniging van oppervlaktes die in contact met voedsel komen.
8. Dit apparaat is bedoeld voor huishoudelijk- en vergelijkbaar gebruik zoals: personeelskeuken in winkels, kantoren en andere werkomgevingen; boerderijen; door hotel, motelgasten en andere residentiële omgevingen; bed and breakfast soortgelijke omgevingen.
9. Controleer altijd of uw handen droog zijn voordat u de stekker of Popcorn Maker hanteert.
10. Gebruik de Popcorn Maker altijd op een stevig, droog en vlak oppervlak.
11. Behoud altijd voldoende vrije ruimte boven het apparaat en aan de zijkanten voor voldoende luchtcirculatie. Laat de Popcorn Maker tijdens gebruik niet in contact komen met gordijnen, behang, kleding, keukendoeken of andere ontvlambare materialen. Niet gebruiken onder kastjes of gordijnen.
12. Ben voorzichtig met oppervlaktes waar hitte een probleem kan vormen – het is raadzaam een hitte-isolerend matje te gebruiken.
13. Haal altijd de stekker uit het stopcontact wanneer niet in gebruik en alvorens te reinigen.
14. Laat de Popcorn Maker altijd afkoelen voordat u het reinigt of opbergt.
15. Voer regelmatige controles uit op de voedingskabel en om er zeker van te zijn dat het nog steeds onbeschadigd is.
16. Indien de Popcorn Maker een defect vertoont of op een bepaalde wijze beschadigd is geraakt, dient u het in te leveren bij een geautoriseerde monteur voor onderzoek, reparatie of modificatie, omdat hiervoor speciaal gereedschap is vereist.
17. Raak nooit hete oppervlaktes aan.
18. Gebruik dit apparaat nooit buitenshuis.
19. Gebruik dit apparaat uitsluitend waarvoor het is bestemd. Dit apparaat is uitsluitend voor huishoudelijk gebruik.

20. Laat het apparaat nooit onbeheerd achter.
21. Laat de voedingskabel nooit over de rand van een tafel of keukenblad hangen of hete oppervlaktes aanraken.
22. Plaats dit apparaat nooit op of in de buurt van een hete elektrische (gas) brander of waar het in contact kan komen met een verwarmde oven of magnetron.
23. Dompel de kabel of stekker van deze Popcorn Maker nooit in water of andere vloeistoffen om het risico op elektrische schokken te vermijden.
24. Stop geen enkel onderdeel van dit apparaat in een afwasmachine.
25. Gebruik het apparaat nooit met een beschadigde kabel of stekker, nadat het een defect heeft vertoond of als het op een bepaalde wijze beschadigd is geraakt.
26. Waarschuwing: laat de popcorn maker niet langer dan 15 minuten per keer werken. Wacht 15 minuten voordat u het opnieuw gebruikt. Hierdoor zal de motor kunnen afkoelen.
27. Als u producten met een antiaanbaklaag gebruikt, dient u ervoor te zorgen dat zich geen vogels in dezelfde ruimte bevinden en dat de ruimte compleet kan worden gesloten en goed geventileerd wordt.
28. **VOORZICHTIG! HEET!** Raak de popcorn-ketel niet aan.

BESCHRIJVING VAN DE ONDERDELEN


1. Deurhendel
2. Maatlepel voor olie
3. Maatbeker voor maïskorrels
4. Popcorn-ketel
5. Hoofdeenheid popcorn maker
6. Steunbeugels
7. Pop-schakelaar
8. Lichtschakelaar




GEBRUIKSWIJZE

OPMERKING: Voordat u de popcornmaker voor de eerste keer gebruikt, raden wij u aan de binnenkant te reinigen met een vochtige, niet-schurende spons of doek en vervolgens grondig droog te maken. Veeg de binnenkant van de ketel schoon en zorg dat deze juist in de steunbeugels is geplaatst voordat u het apparaat inschakelt.

1. Steek de stekker in het stopcontact.

2. Duw de pop-schakelaar “” naar de stand “I” om het apparaat in te schakelen. Druk op de

lichtschakelaar “” om de lamp in het apparaat te laten branden. Laat het apparaat 3-5 minuten werken om de ketel op te warmen.

3. Schakel het apparaat vervolgens uit door de Pop-schakelaar naar de stand “O” te drukken. Voeg een volle lepel van uw favoriete plantaardige olie aan de popcorn-ketel toe met behulp van de maatlepel. Voor het beste resultaat wordt het aanbevolen om een lichte plantaardige olie te gebruiken.
4. Voeg een volle maatbeker maïskorrels aan de popcorn-ketel toe. Sluit het deksel van de popcorn-ketel. Opgelet: Het deksel is heet. Het wordt aanbevolen om een ovenwant te gebruiken.
5. Sluit de deur van de popcorn maker en schakel het apparaat in met behulp van de Pop-schakelaar. Het roermechanisme start met draaien en de verwarming warmt de olie en maïskorrels op. Als u zout of suiker aan de maïskorrels wilt toevoegen voordat ze ploffen, schakel het apparaat na 30 seconden draaien uit, voeg het zout of suiker voorzichtig aan de ketel toe en schakel het apparaat opnieuw in om de werking te hervatten.
6. Na ongeveer 6-8 minuten begint de maïs te poppen en komt tevoorschijn. Wanneer het poppen is gestopt, zet u de pop-schakelaar uit en trekt u aan het handvat van de ketel om de achtergebleven maïs uit de popcorn-ketel te verwijderen.
7. Laat de ketel altijd 15 minuten afkoelen voor u de tweede lading popcorn gaat maken. Zet de pop-schakelaar uit en haal de stekker uit het stopcontact wanneer het apparaat niet gebruikt wordt.

NUTTIGE TIPS

1. Gebruik nooit magnetronpopcorn in uw Popcorn Maker.
2. Gebruik uitsluitend verse maïskorrels. Oude of muffe korrels kunnen tijdens gebruik aanbranden of beginnen te roken.

REINIGING EN ONDERHOUD

1. Zet de popcornmaker uit en zorg dat de stekker niet in het stopcontact zit.
2. Zorg dat het apparaat volledig is afgekoeld voordat u het apparaat reinigt, nogmaals gebruikt of opruimt.
3. Dompel het apparaat, het netsnoer of de stekker nooit onder in water of andere vloeistoffen! Plaats geen enkel onderdeel van het apparaat in de vaatwasser.
4. Gebruik een zachte, droge doek om de behuizing te reinigen.

5. Wanneer de eenheid en popcorn-ketel volledig zijn afgekoeld, haal de popcorn-ketel voorzichtig van de steunbeugels af. (De popcorn-ketel is nog steeds aan de eenheid verbonden door middel van het snoer.) Gebruik een spons met zeep om het vet binnenin de popcorn-ketel weg te vegen. Spoel de binnenkant zorgvuldig en maak droog met een schone doek.
Het wordt sterk aangeraden de popcorn-ketel regelmatig schoon te maken om te voorkomen dat er verbrande restanten van de olie in de ketel achterblijven.
6. Gebruik voor dit apparaat geen schurende schoonmaakproducten.
7. Bewaar het geassembleerde apparaat op een schone en droge plek.

Vervangen van de lamp

Er bevindt zich een lamp bovenin de popcornmaker.

Verwijder de defecte lamp door deze naar buiten te draaien.

Vervang door een AC 220-240V, 10W lampje.

Zorg ervoor dat het lampje niet te strak wordt aangedraaid.

SPECIFICATIES

Voeding: 220-240V ~ 50-60Hz

Stroomverbruik: 330-360W

GARANTIE EN KLANTENSERVICE

Vóór de levering worden onze apparaten streng gecontroleerd. Indien het toestel ondanks alle zorg bij de productie of tijdens het transport beschadigd werd, moet u het naar de handelaar terugbrengen.

Wij geven een garantie van 2 jaar op het toestel, te beginnen met de koopdatum. Indien u een defect product heeft, kunt u rechtstreeks terug gaan naar het aankooppunt.

Gebreken die het gevolg zijn van ondeskundig gebruik van het toestel, fouten tijdens ingrepen en reparaties door derden of door de inbouw van vreemde onderdelen, vallen niet onder deze garantie. Bewaar altijd uw aankoopnota, zonder aankoopnota kunt u geen aanspraak maken op enige vorm van garantie. Bij schade veroorzaakt door het niet opvolgen van de gebruiksaanwijzing vervalt het recht op garantie. Voor vervolgschade die hieruit ontstaat kunnen wij niet verantwoordelijk gehouden worden. Voor materiële schade of persoonlijk letsel veroorzaakt door ondeskundig gebruik of het niet opvolgen van de veiligheidsvoorschriften zijn wij niet aansprakelijk. In dergelijke gevallen vervalt iedere aanspraak op garantie. Schade aan accessoires of onderdelen betekend niet dat het gehele apparaat zal worden vervangen. Afgebroken glazen of kunststof onderdelen of accessoires vallen niet onder de garantie en zullen tegen vergoeding vervangen kunnen worden. Defecten aan hulpstukken of aan slijtage onderhevige onderdelen, alsmede reiniging, onderhoud of de vervanging van slijtende delen vallen niet onder de garantie en zullen dus in rekening gebracht worden.



Het symbool van de doorgekruiste vuilniscontainer betekent dat dit product niet met het gewone huisvuil mag worden weggegooid. Elektronische en elektrische apparatuur die niet is opgenomen in het selectieve afvalsorteringsproces is potentieel gevaarlijk voor het milieu en de menselijke gezondheid vanwege de aanwezigheid van gevaarlijke stoffen. Voer deze op verantwoorde wijze af bij een erkend afvalverwerkings- of recyclingbedrijf.

Emerio B.V.
Oudeweg 115
2031 CC Haarlem
The Netherlands

Customer service:
T: +31 (0) 23 3034369
www.emerio.eu/service

Kundeninformation:
T: +49 (0) 3222 1097 600
www.emerio.eu/service

Klantenservice:
T: +31 (0) 23 3034369
www.emerio.eu/service

Looking for spare parts? Have a look at <https://spareparts.emerio.eu>

Sie brauchen Ersatzteile? Besuchen Sie <https://ersatzteile.emerio.eu>

Onderdelen nodig? Kijk op <https://onderdelen.emerio.eu>

INSTRUKCJE DOTYCZĄCE BEZPIECZEŃSTWA

Aby nie dopuścić do urazów lub uszkodzeń oraz aby maksymalnie wykorzystać możliwości urządzenia, przed rozpoczęciem jego użytkowania należy przeczytać wszystkie poniższe zalecenia. Niniejszą instrukcję należy przechowywać w bezpiecznym miejscu. W przypadku przekazania lub odstąpienia komuś tego urządzenia, do urządzenia należy dołączyć również tę instrukcję.

W przypadku uszkodzenia spowodowanego nieprzestrzeganiem przez użytkownika zaleceń podanych w niniejszej instrukcji gwarancja nie ma zastosowania. Producent/importer nie ponosi odpowiedzialności za szkody spowodowane nieprzestrzeganiem podanych w instrukcji zaleceń, zaniedbaniami oraz użytkowaniem w sposób niezgodny z wymaganiami opisanymi w instrukcji.

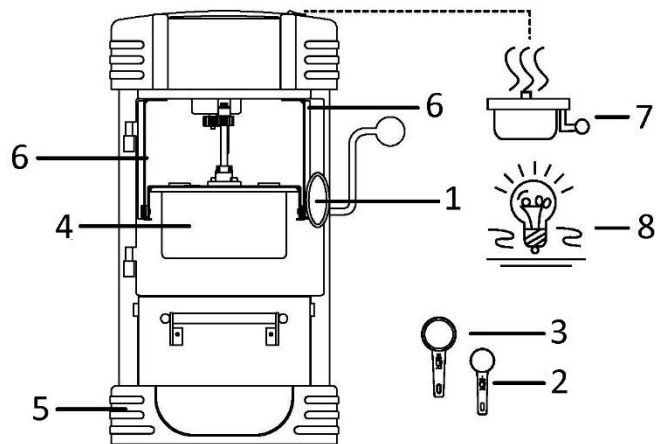
1. To urządzenie może być używane przez dzieci powyżej 8 roku życia oraz przez osoby z ograniczoną poczytalnością, ograniczeniami umysłowymi lub brakiem wiedzy i doświadczenia pod warunkiem, że będą pod nadzorem lub otrzymają wskazówki dotyczące użytkowania urządzenia od osób odpowiedzialnych za ich bezpieczeństwo.
2. Dzieci nie powinny bawić się tym urządzeniem.
3. Dzieci mogą wykonywać czynności związane z czyszczeniem i konserwacją tylko pod warunkiem ukończenia 8 lat i tylko pod nadzorem osoby dorosłej.
4. Jeżeli przewód zasilający jest uszkodzony, musi być wymieniony przed producenta lub autoryzowany serwis lub wykwalifikowaną osobę celem uniknięcia niebezpieczeństwa.
5. Urządzenie i jego kabel należy trzymać w miejscu niedostępnym dla dzieci do lat 8.
6. To urządzenie nie jest przystosowane do sterowania za pomocą zewnętrznego minutnika lub oddzielnego pilota.

7. Aby uzyskać informacje dotyczące czyszczenia powierzchni, które mają kontakt z jedzeniem, zobacz paragraf "Czyszczenie i konserwacja" znajdujący się w niniejszej instrukcji.
8. To urządzenie jest przeznaczone do użytku domowego lub podobnego do domowego: kuchnie personelu sklepów, biura oraz środowiska pracownicze, fermy, klienci w hotelach, motele oraz inne typy środowisk mieszkalnych, pokoje ze śniadaniem.
9. Należy zawsze pilnować, aby przed dotknięciem wtyczki lub maszyny do popcornu mieć suche ręce.
10. Maszyny do popcornu należy zawsze używać na bezpiecznej, suchej i płaskiej powierzchni.
11. Aby zapewnić swobodną cyrkulację powietrza, należy zawsze przewidzieć odpowiednią ilość wolnego miejsca nad urządzeniem i po bokach. Podczas użytkowania maszyna do popcornu nie może dotykać zasłon, tapet, tkanin, ścierek do naczyń lub innych materiałów łatwopalnych. Nie używać pod szafkami kuchennymi lub zasłonami/firankami.
12. Na powierzchniach, które nie są odporne na wysokie temperatury, konieczna jest szczególna ostrożność – zaleca się użycie podkładki izolującej.
13. Na czas, gdy urządzenie nie jest używane oraz przed czyszczeniem należy je zawsze odłączyć od zasilania (wyjąć wtyczkę z kontaktu).
14. Przed czyszczeniem lub schowaniem należy zawsze odczekać, aż maszyna do popcornu ostygnie.
15. Aby wykluczyć wszelkie widoczne uszkodzenia, należy regularnie kontrolować przewód zasilający.
16. W przypadku stwierdzenia usterki w działaniu maszyny do popcornu lub jeśli została ona w jakikolwiek sposób uszkodzona, należy ją oddać do kontroli, naprawy lub regulacji do autoryzowanego elektryka – do prac przy urządzeniu potrzebne są specjalne narzędzia.
17. Nigdy nie dotykać gorących powierzchni.

18. Nigdy nie używać urządzenia na dworze.
19. Nigdy nie wolno używać urządzenia do celów, do których nie jest ono przeznaczone. Urządzenie jest przeznaczone wyłącznie do użytku domowego.
20. Nigdy nie należy zostawiać urządzenia bez nadzoru.
21. Przewód zasilający urządzenia nie może zwisać z krawędzi stołu lub blatu ani dotykać jakichkolwiek gorących powierzchni.
22. Urządzenia nie należy nigdy ustawiać na gorących palnikach gazowych, kuchenkach elektrycznych, wewnątrz rozgrzanych piekarników lub kuchenek mikrofalowych lub w miejscach, gdzie urządzenie mogłoby ich dotykać od zewnątrz.
23. W celu ochrony przed porażeniem prądem, przewodu lub wtyczki maszyny do popcornu nie wolno nigdy zanurzać w wodzie lub innych płynach.
24. Żadnej części urządzenia nie wolno nigdy wkładać do zmywarki.
25. Nigdy nie należy używać urządzenia z uszkodzonym przewodem lub wtyczką, bądź urządzenia, w którym wystąpiły usterki lub które jest uszkodzone w jakikolwiek inny sposób.
26. Ostrzeżenie: Urządzenie do popcornu nie może pracować bez przerwy dłużej niż przez 15 minut. Między kolejnymi cyklami prażenia popcornu należy odczekać 15 minut. Pozwoli to silnikowi urządzenia ostygnąć.
27. W przypadku używania produktów z powierzchniami nieprzywierającymi, należy dopilnować, aby w tym samym pomieszczeniu nie było ptaków, aby pomieszczenie można było całkowicie zamknąć i aby miało ono zapewnioną dobrą wentylację.
28. UWAGA! GORĄCE! Prosimy nie dotykać urządzenia do prażenia popcornu.


LISTA CZĘŚCI


1. Uchwyt drzwiczek
2. Łyżeczka-miarka do oleju
3. Miarka do popcornu
4. Naczynie do prażenia popcornu
5. Moduł główny
6. Wsporniki
7. Przełącznik prażenia
8. Przełącznik oświetlenia

**INSTRUKCJA OBSŁUGI**

UWAGA: Przed pierwszym użyciem maszyny do popcornu zalecamy wyczyścić urządzenie od środka – przetrzeć je wilgotną, nieścierającą gąbką, ściereczką lub szmatką, a potem starannie wysuszyć. Przed rozpoczęciem przygotowywania popcornu należy przetrzeć środek naczynia do prażenia popcornu oraz dopilnować, aby naczynie to zostało prawidłowo ustawione na wspornikach.

1. Włożyć wtyczkę przewodu zasilającego urządzenia do kontaktu.

2. Nacisnąć przełącznik prażenia „” w pozycję „I”, aby włączyć urządzenie. Nacisnąć przełącznik

oświetlenia „”, aby włączyć żarówkę w środku urządzenia. Pozwolić, aby urządzenie popracowało przez 3 – 5 minut, aby nagrzać naczynie do prażenia popcornu.

3. W celu wyłączenia urządzenia przełącznik prażenia wystarczy przestawić w pozycję „O”. Aby dodać do naczynia pełną łyżkę swojego ulubionego oleju do prażenia kukurydzy, należy użyć łyżki-miarki do oleju. Najlepsze efekty daje stosowanie lekkiego oleju roślinnego.
4. Dodać do naczynia pełną miarkę ziaren kukurydzy. Zamknąć przykrywkę naczynia. Uwaga: Przykrywka może być gorąca. Zaleca się używanie rękawic kuchennych.
5. Zamknąć drzwiczki modułu głównego i wcisnąć przełącznik prażenia. Mieszadło zacznie się kręcić, a grzejnik zagrzeje olej i kukurydżę. Jeśli przed prażeniem użytkownik chce dodać do ziarna soli lub cukru, należy wyłączyć urządzenie po 30 sekundach kręcenia się mieszadła, dosypać przyprawę do naczynia do prażenia popcornu i włączyć urządzenie, aby kontynuować proces prażenia.
6. Po około 6-8 minutach, popcorn zacznie podnosić przykrywkę. Po zakończeniu prażenia, wyłączyć urządzenie przełącznikiem prażenia i pociągnąć w dół uchwyt naczynia, aby wysypać resztki popcornu z naczynia.
7. Przed nastawieniem kolejnej partii kukurydzy na popcorn, należy pozwolić, aby naczynie przez około 15 minut ostygło. Gdy urządzenie nie jest używane, przełącznik prażenia powinien znajdować się w pozycji wyłączonej.

POMOCNE WSKAZÓWKI

1. W maszynie do popcornu nigdy nie należy używać popcornu do mikrofalówek.
2. Należy używać wyłącznie świeżego ziarna kukurydzy. Stare lub wyschnięte ziarna mogą doprowadzić do przypalenia lub przydymienia popcornu.

CZYSZCZENIE I KONSERWACJA

1. Wyłączyć maszynę do popcornu i upewnić się, że jest ona odłączona od zasilania.
2. Przed przystąpieniem do czyszczenia oraz przed ponownym użyciem lub schowaniem należy dopilnować, aby urządzenie całkowicie ostygło.
3. Korpusu, przewodu lub wtyczki maszyny do popcornu nie wolno nigdy zanurzać w wodzie lub innych płynach. Żadnej części urządzenia nie należy wkładać do zmywarki.
4. Do czyszczenia korpusu urządzenia należy używać miękkiej suchej szmatki.

5. Po całkowitym ostygnięciu urządzenia należy ostrożnie zdjąć naczynie do prażenia popcornu ze wsporników (pozostaje ono podłączone do urządzenia przewodem). Wytrzeć tłuszcz od środka naczynia gąbką zanurzoną w gorącej wodzie z dodatkiem płynu do mycia naczyń. Starannie wyplukać od środka i wytrzeć do sucha czystą ściereczką.
Zdecydowanie zaleca się, aby często czyścić naczynie do prażenia popcornu, tak aby uniknąć przypalania oleju na dnie garnka wewnętrznego.
6. Do czyszczenia urządzenia nie należy używać ścierających produktów czyszczących.
7. Złożone urządzenie należy przechowywać w miejscu czystym i suchym.

Wymiana żarówki

Po wewnętrznej stronie ścianki górnej modułu głównego maszyny do popcornu znajduje się żarówka.

Przepaloną żarówkę należy wykręcić.

Należy ją wymienić na żarówkę 10-watową na prąd zmienny 220-240 V.

Należy uważać, aby nie wkręcić żarówki zbyt mocno.

SPECYFIKACJA

Napięcie zasilania: 220-240V ~ 50-60Hz

Pobór mocy: 330-360W

GWARANCJA I SERWIS KONSUMENCKI

Przed dostarczeniem do klienta nasze urządzenia poddawane są rygorystycznej kontroli jakości. Jeśli, pomimo wszelkich starań, podczas produkcji lub transportu pojawi się uszkodzenie, należy zwrócić urządzenie do sprzedawcy.

Dla każdego zakupionego urządzenia zapewniamy 2 lata gwarancji, poczynając od dnia zakupu. Uszkodzony produkt można zwrócić bezpośrednio w punkcie zakupu.

Niniejsza gwarancja nie obejmuje uszkodzeń spowodowanych niewłaściwą obsługą urządzenia, usterek w wyniku modyfikacji i napraw wykonanych przez strony trzecie lub w wyniku użycia nieoryginalnych części. Należy zachować dowód zakupu, który jest jedyną podstawą złożenia roszczenia gwarancyjnego. Producent nie ponosi odpowiedzialności za uszkodzenia powstałe w wyniku nieprzestrzegania instrukcji obsługi. Powoduje to unieważnienie gwarancji. Producent nie ponosi odpowiedzialności za szkody materiałowe ani obrażenia ciała spowodowane niewłaściwą obsługą urządzenia i nieprzestrzeganiem instrukcji obsługi. Uszkodzenie akcesoriów nie oznacza bezpłatnej wymiany całego urządzenia. W takim wypadku prosimy o kontakt z naszym serwisem. Stłuczone elementy szklane lub pęknięte elementy plastikowe są wymieniane za opłatą. Uszkodzenia materiałów eksploatacyjnych lub części podlegających zużyciu, a także czyszczenie, konserwacja i wymiana wspomnianych części nie jest objęta gwarancją i podlega opłacie.



Symbol przekreślonego kołowego kontenera na odpady oznacza, że tego produktu nie można wyrzucać wraz z innymi odpadami gospodarstwa domowego. Ze względu na obecność niebezpiecznych substancji, mieszanin lub części składowych urządzenia elektryczne i elektroniczne, niepodlegające procesowi selektywnego sortowania są potencjalnie niebezpieczne dla środowiska i zdrowia ludzi.

Produkt należy zutylizować w sposób odpowiedzialny w zatwierdzonym zakładzie utylizacji odpadów lub recyklingu.

Emerio B.V.
Oudeweg 115
2031 CC Haarlem
The Netherlands

Customer service:
T: +31 (0) 23 3034369
www.emerio.eu/service

Kundeninformation:
T: +49 (0) 3222 1097 600
www.emerio.eu/service

Klantenservice:
T: +31 (0) 23 3034369
www.emerio.eu/service

Looking for spare parts? Have a look at <https://spareparts.emerio.eu>

Sie brauchen Ersatzteile? Besuchen Sie <https://ersatzteile.emerio.eu>

Onderdelen nodig? Kijk op <https://onderdelen.emerio.eu>

INSTRUCCIONES DE SEGURIDAD

Antes de utilizar el producto, lea todas las instrucciones que se presentan a continuación para evitar lesiones personales y daños materiales y para obtener unos resultados óptimos del aparato. Asegúrese de mantener este manual en un lugar seguro. Si transfiere el aparato a otra persona, asegúrese de entregarle asimismo el presente manual.

La garantía quedará anulada en caso de daños causados por el incumplimiento por parte del usuario de las instrucciones incluidas en este manual. El fabricante/importador no aceptará ningún tipo de responsabilidad por daños causados por el incumplimiento de las presentes instrucciones o uso negligente o en desacuerdo con los requisitos de este manual.

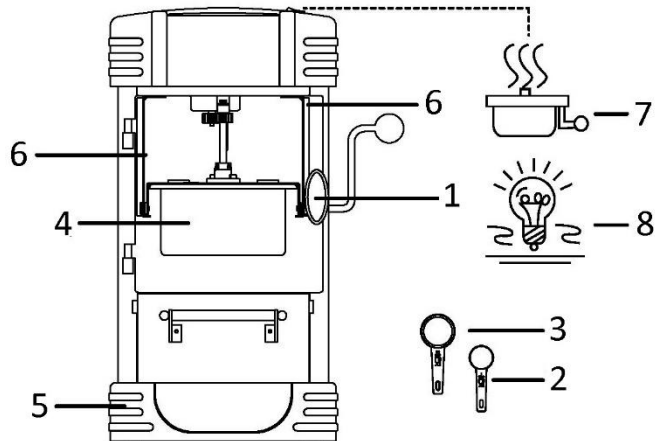
1. Este aparato podrá ser utilizado por niños mayores de 8 años y personas con capacidades físicas, sensoriales o mentales reducidas, o sin la experiencia y los conocimientos necesarios, si están supervisados o han recibido instrucciones con relación al uso del aparato de forma segura y comprenden los riesgos que ello implica.
2. No deberá permitirse que los niños jueguen con el aparato.
3. Las operaciones de limpieza y mantenimiento por parte del usuario no podrán ser realizadas por niños, a menos que sean mayores de 8 años y estén supervisados.
4. Si el cable de alimentación estuviera dañado, deberá ser sustituido ya sea por el fabricante, su servicio de asistencia técnica o por una persona cualificada. De esta manera, se evitarán riesgos innecesarios.
5. Mantenga el aparato y su cable fuera del alcance de niños menores de 8 años.
6. Este aparato no está concebido para su uso con un temporizador externo o un sistema de control remoto independiente.
7. Respecto a las instrucciones para limpiar las superficies que entren en contacto con alimentos, consulte el apartado " LIMPIEZA Y MANTENIMIENTO " del manual.

8. Este aparato ha sido diseñado para su uso doméstico o en lugares con funciones similares, como: zona de cocina para el personal en tiendas, oficinas u otros entornos de trabajo; casas rurales; clientes de hoteles, moteles y otros entornos de tipo residencial; entornos de servicios de cama y desayuno.
9. Asegúrese siempre de que las manos estén secas antes de manipular el enchufe o la máquina de Palomitas.
10. Utilice siempre el Palomitero en una superficie segura, seca y nivelada.
11. Siempre debe dejar suficiente espacio por encima y en todos los lados para asegurar la circulación del aire. No permita que el Palomitero esté en contacto con cortinas, revestimientos de pared, ropa, paños de cocina u otros materiales inflamables durante su uso. No lo use debajo de armarios o cortinas.
12. Se requiere precaución con las superficies que pueden ser sensibles al calor: se recomienda una almohadilla térmica aislante.
13. Asegúrese siempre de desenchufar el aparato cuando no se utilice y antes de limpiarlo.
14. Espere siempre a que la Máquina de Palomitas se haya enfriado antes de limpiarla y guardarla.
15. Examine el cable de alimentación periódicamente para asegurarse de que no está dañado.
16. Si el Palomitero no funciona correctamente o ha sido dañado de alguna manera, llévelo a un electricista autorizado para que lo examine, repare o ajuste, ya que se requieren herramientas especiales.
17. No toque nunca las superficies calientes.
18. No utilice nunca este aparato al aire libre.
19. No utilice nunca este aparato para ningún otro propósito que no sea su uso previsto. Este aparato está diseñado exclusivamente para uso doméstico.
20. No deje nunca el aparato desatendido.

21. No permita nunca que el cable de alimentación cuelgue por el borde de una mesa o encimera y tampoco que toque ninguna superficie caliente.
22. No coloque este aparato sobre una cocina eléctrica o de gas que esté caliente ni cerca de ella, ni donde pueda entrar en contacto con un horno o microondas caliente.
23. Nunca sumerja el cable o el enchufe del Palomitero en agua ni cualquier otro líquido para evitar cualquier peligro eléctrico.
24. No introduzca ninguna pieza del aparato en un lavavajillas.
25. No utilice nunca el aparato con el cable o enchufe dañado, cuando no funcione correctamente o si está dañado de alguna manera.
26. Advertencia: no utilice el palomitero durante más de 15 minutos seguidos. Deje descansar el aparato 15 minutos antes de preparar un segundo ciclo de palomitas de maíz. Esto permitirá que el motor se enfríe.
27. Si utiliza productos con superficies antiadherentes, asegúrese de que no haya pájaros en la misma sala y que ésta puede cerrarse y ventilarse perfectamente.
28. ¡ATENCIÓN! ¡CALIENTE! Por favor, no toque la olla del palomitero.

COMPONENTES

1. Tirador de la puerta
2. Cuchara dosificadora de aceite
3. Vaso medidor de maíz
4. Olla del palomitero
5. Aparato principal del palomitero
6. Soportes de apoyo
7. Interruptor del palomitero
8. Interruptor de la luz



MODO DE EMPLEO

NOTA: Antes de usar la Máquina de Palomitas por primera vez, le recomendamos que limpie el interior del aparato con una esponja, toalla o paño húmedo y no abrasivo y luego séquelo con cuidado. Limpie el interior de la olla y asegúrese de que esté colocada correctamente en los soportes de apoyo antes de comenzar.

1. Enchufe el aparato.

2. Pulse el interruptor "☪" hasta la posición "I" para encender el aparato. Pulse el interruptor de luz "💡" para encender la bombilla interna. Deje que el aparato funcione durante 3 – 5 minutos para calentar la olla.

3. Apague el aparato pulsando el interruptor hasta la posición "O". Use la cuchara medidora de aceite para agregar una cucharada llena de su aceite favorito para palomitas en la olla. Para obtener las mejores palomitas, se recomienda usar un aceite vegetal suave.
4. Agregue una taza medidora de maíz para palomitas a la olla. Cierre la tapa de la olla. Atención: La tapa puede estar caliente. Se recomienda utilizar un guante de horno.
5. Cierre la puerta del aparato principal y encienda el interruptor del Palomitero. La cuchara comenzará a girar y el calentador calentará el aceite y el maíz. Si desea agregar sal o azúcar a los granos antes de que exploten, apague el aparato después de 30 segundos de rotación, añádale con cuidado a la olla y luego encienda el aparato para que siga funcionando.
6. Al cabo de unos 6-8 minutos, empezarán a salir palomitas de maíz a través de la tapa. Cuando terminen de salir, apague el interruptor y tire hacia abajo del mango de la olla para retirar las palomitas de maíz que quedan en la olla.
7. Siempre deje que la olla se enfríe aproximadamente 15 minutos antes del segundo lote de palomitas de maíz. Mantenga el interruptor apagado y desenchufe el aparato cuando no esté en uso.

CONSEJOS ÚTILES

1. No utilice nunca maíz para microondas en su Palomitero.
2. Use solo granos de maíz frescos. Los granos de maíz viejos o rancios pueden causar chamusquina o humo durante la cocción.

LIMPIEZA Y MANTENIMIENTO

1. Apague el palomitero y asegúrese de que está desenchufado de la corriente.
2. Asegúrese de que la unidad se haya enfriado antes de limpiarla, guardarla o volver a utilizarla.
3. Nunca sumerja el cuerpo del palomitero, el cable o el enchufe en agua ni ningún otro líquido. No meta ninguna pieza del aparato en el lavaplatos.
4. Use un paño suave y seco para limpiar la estructura del aparato.

5. Después de que el aparato y la olla se hayan enfriado por completo, retire con cuidado la olla de los soportes de apoyo. (La olla todavía está conectada al aparato con el cable). Use una esponja jabonosa caliente para limpiar la grasa del interior de la olla. Enjuague el interior cuidadosamente y séquelo con un paño limpio. Se recomienda encarecidamente limpiar la olla con frecuencia para evitar quemar el exceso de aceite en el fondo de la olla.
6. No utilice productos de limpieza abrasivos con este aparato.
7. Guarde el aparato montado en un área limpia y seca.

Cambio de bombilla

Hay una bombilla en el techo interior del aparato principal del Palomitero.

Retire la bombilla defectuosa girándola hacia afuera.

Sustitúyala por una bombilla AC 220-240V, 10W.

Tenga cuidado de no ajustar excesivamente la bombilla.

ESPECIFICACIONES

Tensión de alimentación: 220-240V ~ 50-60Hz

Consumo de potencia: 330-360W

GARANTIA Y SERVICIO POSVENTA

Antes del suministro, nuestros aparatos se someten a un rigurosos control de calidad. Si a pesar de todos los cuidados surgieran desperfectos durante la producción o el transporte, le rogamos devuelva el aparato a su vendedor.

Para el aparato adquirido otorgamos 2 años de garantía partiendo de la fecha de venta. Si el producto está defectuoso, puede dirigirse directamente al lugar en el que lo compró.

Todos los defectos producidos por el uso indebido del aparato, y las averías debidas a intervenciones y reparaciones por parte de terceros, o el montaje de piezas de repuestos no originales, no están cubiertos por esta garantía. Guarde siempre la factura, sin ella no podrá reclamar ningún tipo de garantía. Nos no será responsable de daños materiales o lesiones personales causadas de un mal uso del aparato o si las instrucciones de seguridad no han sido seguidas correctamente. Nos declina cualquier responsabilidad por daños derivados de no seguir las instrucciones de uso correctamente. Daños en el acceso teorías no significa libre de sustitución automática del aparato completo. En dichos, consulte el servicio al cliente. Los vidrios rotos o rotura de piezas de plástico están siempre sujetas a pago. Los defectos de los consumibles o piezas susceptibles a desgaste, así como la limpieza, mantenimiento o la sustitución de dichas piezas no están cubiertas por la garantía y por lo tanto, se deben pagar.



El símbolo del contenedor de basura tachado significa que este producto no debe eliminarse con los residuos domésticos normales. Los aparatos electrónicos y eléctricos no incluidos en el proceso de clasificación selectiva son potencialmente peligrosos para el medio ambiente y la salud humana debido a la presencia de sustancias peligrosas. Por favor, deséchelos de forma responsable en una instalación de residuos o de reciclaje autorizada.

Emerio B.V.
Oudeweg 115
2031 CC Haarlem
The Netherlands

Customer service:
T: +31 (0) 23 3034369
www.emerio.eu/service

Kundeninformation:
T: +49 (0) 3222 1097 600
www.emerio.eu/service

Klantenservice:
T: +31 (0) 23 3034369
www.emerio.eu/service

Looking for spare parts? Have a look at <https://spareparts.emerio.eu>

Sie brauchen Ersatzteile? Besuchen Sie <https://ersatzteile.emerio.eu>

Onderdelen nodig? Kijk op <https://onderdelen.emerio.eu>