

emerio®

POM-120650



Retro popcorn-maskin (SE)

Popcornlaite (FI)

Popcornmaskin (NOR)

CE

Bruksanvisning – Swedish

SÄKERHETSANVISNINGAR

Före användning och för att erhålla bästa resultat från apparaten, var noga med att läsa igenom alla instruktioner nedan för att undvika skada på person eller egendom. Se till att förvara denna bruksanvisning på en säker plats. Om du ger bort eller överlåter denna apparat till någon, se till att även inkludera denna bruksanvisning.

Vid skador som orsakats av att användaren inte följer instruktionerna i denna bruksanvisning ogiltighetsförklaras garantin. Tillverkaren/importören tar inget ansvar för skador som orsakats av underlåtenhet att följa bruksanvisningen, vid en vårdslös användning eller användning som inte är i enlighet med kraven i denna bruksanvisning.

1. Denna apparat får användas av barn från 8 års ålder, personer med nedsatt fysisk, sensorisk eller mental förmåga eller personer med brist på erfarenhet och kunskap om de övervakas eller fått instruktioner angående användningen av apparaten på ett säkert sätt och förstår riskerna.
2. Barn får inte leka med apparaten.
3. Rengöring och underhåll får inte utföras av barn såvida de inte är äldre än 8 år och övervakas.
4. Om sladden är skadad måste den bytas ut av tillverkaren, en av tillverkaren godkänd reparatör eller liknande kvalificerad person för att undvika faror.
5. Håll apparaten och dess strömkabel utom räckhåll för barn under 8 år.
6. Denna apparat är inte avsedd för användning med en extern timer eller ett separat fjärrstyrningssystem.
7. När det gäller instruktionerna för att rengöra ytorna som kommer i kontakt med mat, se stycket ”rengöring och underhåll” i handboken.
8. Denna apparat ämnas för att användas i hushåll och liknande bruksområden, till exempel: personalköken i butiker, kontor och andra arbetsmiljöer; lantgårdshus; av kunder i hotell, motell, och andra liknande bostadsmiljöer; vandrarhem och liknande miljöer.
9. Händerna ska alltid vara torra när strömbrytaren eller popcornmaskinen hanteras.
10. Popcornmaskinen ska alltid stå på en säker, torr och plan yta.
11. Se alltid till att det finns tillräckligt med plats runt hela apparaten för att garantera en god luftcirkulation. Popcornmaskinen får inte placeras så att den vidrör gardiner, tapeter, klädsel, kökshanddukar eller andra brännbara material under användning. Apparaten får inte placeras under överskåp eller gardiner.
12. Om ytan som apparaten placeras på inte tål värme kan detta vara ett problem - vi rekommenderar ett värmeisolerande underlägg.
13. Försäkra dig alltid om att stickkontakten är utdragen innan du rengör apparaten eller när denna inte används.
14. Popcornmaskinen ska alltid ha svalnat helt innan den rengörs eller ställs undan.
15. Kontrollera popcornmaskinen regelbundet på synliga skador på elkabeln eller apparaten.
16. Vid störningar eller skador ska popcornmaskinen lämnas in hos en behörig elektriker för kontroll, lagning eller anpassning, eftersom speciella verktyg behövs.
17. Vidrör ej heta ytor.
18. Använd aldrig popcornmaskinen utomhus.
19. Använd inte popcornmaskinen för ändamål som den inte är avsedd för. Denna produkt är endast till för inomhusbruk.
20. Lämna aldrig apparaten utan tillsyn.
21. Låt aldrig elkabeln hänga ner över bords- eller bänkkanter, den får inte heller komma nära heta ytor.
22. Placera aldrig apparaten nära varm gas, en elektrisk brännare eller i närheten av en ugn eller mikrovågsugn.
23. Undvik elektriska stötar - doppa aldrig popcornmaskinens elkabel eller stickkontakt i vatten eller andra vätskor.
24. Apparaten tål inte maskindisk.

25. Använd inte apparaten om elsladden eller kontakten är defekt, om apparaten inte fungerar som den ska eller har skadats på något sätt.
26. Varning! Använd inte popcorn-maskinen i mer än 15 minuter i taget. Avvakta alltid i 15 minuter innan du kör en andra omgång med popcorn så att popcornmaskinen hinner svalna.
27. Om du använder produkter med teflonyta, se till att inga fåglar är i samma rum och att rummet kan stängas igen helt och är väl ventilerat.
28. VARNING! HETT! Vidrör inte popcorn-pannan.

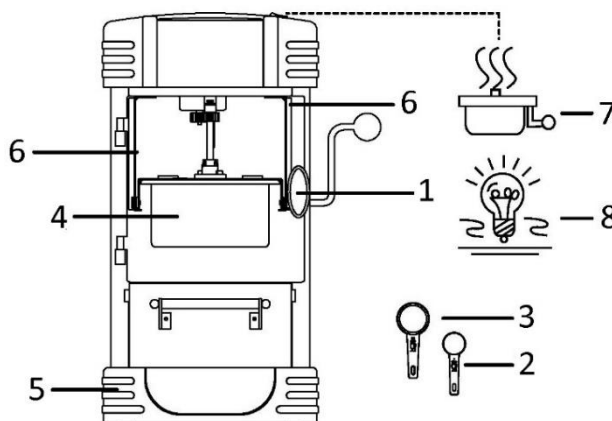


29. Varning, het yta.

VARNING! Vidrör inte ytan vid användning. Temperaturen för åtkomliga ytor kan vara mycket hög när apparaten används.

KOMPONENTER



1. Luckhandtag
2. Sked för oljedosering
3. Mätkopp för kärnor
4. Popcorn-panna
5. Popcorn huvudenhet
6. Stödfästen
7. Pop-knappen
8. Lampknappen



ANVÄNDNINGSSINTRUKTIONER

OBS! Före du använder Popcorn-maskinen för första gången, rengör enhetens insida med en fuktad, icke-slipande svamp, handduk eller trasa och låt sedan torka ordentligt. Torka av pannans insida och se till att den är korrekt placerad i stödfästen före maskinen startas.

1. Anslut apparaten till ett eluttag.

2. Tryck på Pop-knappen " till läget "I" för att slå på enheten. Tryck på lampknappen " för att tända den interna lampan. Låt enheten köras i 3-5 minuter för att värma upp panna.
3. Stäng av enheten genom att trycka Pop-knappen till läget "O". Använd skeden för oljedosering för att tillsätta en full sked matolja för dina popcorn i panna. För bästa resultat rekommenderas en ljus vegetabilisk olja.
4. Tillsätt en full mätkopp för kärnorna i panna. Stäng pannans lock. Varning! Locket kan vara mycket varmt. Det rekommenderas att använda en grytvante.
5. Stäng luckan på huvudenheten och starta med Pop-knappen. Omröraren börjar snurra och värmaren värmer upp oljan och popcornen. Om du vill salta eller sockra kärnorna innan de poppas, stäng av enheten efter 30 sekunders rotation och tillsätt försiktigt saltet eller sockret i panna, slå sedan på enheten igen för fortsatt drift.
6. Efter cirka 6-8 minuter börjar popcornen poppa ut genom locket. Stäng av Pop-kontakten när popcornen har slutat poppa och dra ner pannans handtag för att ta ut popcorn som kan vara kvar i panna.
7. Låt alltid panna kallna ungefär 15 minuter före tillagning av nästa omgång popcorn. När den inte används ska Pop-kontakten vara avstängd och den externa sladden urdragen.

HJÄLPFULLA TIPS

1. Använd aldrig popcornmajs för mikrovågsugnar i popcornmaskinen.
2. Använd endast nya popcornmajs. Gamla majs-korn kan brännas eller ånga under poppningen.

RENGÖRING OCH UNDERHÅLL

1. Stäng av popcorn-maskinen och se till att den är urkopplad från eluttaget.
2. Säkerställ att den har kallnat helt före rengöring, ny användning eller förvaring.
3. Doppa aldrig popcorn-maskinens huvudenhet, sladd eller kontakter i vatten eller någon annan vätska. Sätt inte in någon del av enheten i diskmaskin.
4. Använd en mjuk, torr trasa för att torka av maskinen.
5. När enheten och pannan har svalnat helt, ta försiktigt bort pannan från fäststöden (Pannan är fortfarande ansluten till enheten via kabeln). Använd en svamp med varm tvällösning för att torka bort fett inuti pannan. Skölj insidan ordentligt och torka sedan med en ren trasa.
Vi rekommenderar starkt regelbunden rengöring av pop-pannan för att undvika att överskottsolja bränns fast i botten av den inre pannan.
6. Apparaten får inte rengöras med slipande rengöringsprodukter.
7. Förvara popcornmaskinen på en sval och torr plats.

Byte av lampa

En lampa finns på insidan av taket i popcorn-maskinen.

Ta ut den trasiga lampan genom att vrida den utåt.

Ersätt den med en AC 220-240 V, 10 W-lampa.

Skruva inte i lampan för hårt.

SPECIFIKATIONER

Spänningsförsörjning: 220-240V ~ 50-60Hz

Strömförbrukning: 330-360W

GARANTI OCH KUNDTJÄNST

Innan leverans genomgår våra apparater en sträng kvalitetskontroll. Om trots detta någon skada skulle uppstå vid produktionen eller vid transporten, ber vi dig att ta med apparaten tillbaka till inköpsstället.

För den köpta apparaten ges 2 års garanti, med början på inköpsdagen. Om du har en defekt produkt, kan du vända dig direkt till inköpsstället.

Brister som uppstår genom felaktig hantering av apparaten och fel som uppstår genom ingrepp och reparationer av tredje man eller montering av främmande delar, omfattas ej av vår garanti. Behåll alltid ditt kvitto då det är din garanti vid eventuell reklamation. Skador som uppstår p.g.a. att instruktionsmanualen inte följs ogiltigförklarar garantin och om detta leder till påföljande skador så kan inte vi hållas ansvariga. Vi kan inte hållas ansvariga för materiella skador eller personskador som orsakas av felaktig användning eller om inte säkerhetsföreskrifterna följs. Skador på tillbehören innebär inte per automatik ersättning av hela apparaten. I sådana fall ska du kontakta vår kundservice. Trasigt glas och trasiga plastdelar innebär alltid en kostnad. Defekter på förbrukningsartiklar eller slitdelar och även skador orsakade av rengöring, underhåll eller byte av tidigare nämnda delar täcks inte av garantin och ska således betalas av ägaren.



Den överkorsade soptunnan betyder att denna produkt inte skall kastas i de vanliga hushållssoporna. Elektronisk och elektrisk utrustning som inte källsorteras utgör en potentiell risk för miljön och människors hälsa på grund av att de innehåller farliga substanser. Avyttra på ett ansvarsfullt sätt och lämna till en godkänd återvinningsanläggning.

Käyttöohje – Finnish

TURVALLISUUSOHJEET

Varmista ennen käyttöä, että olet lukenut kaikki alla olevat ohjeet henkilövahinkojen ja vaurioiden välttämiseksi ja parhaiden tulosten saamiseksi laitteesta. Säilytä tämä käyttöopas turvallisessa paikassa. Jos annat tai siirrät laitteen jollekin muulle, anna tämä käyttöopas laitteen mukana.

Takuu ei korvaa vahinkoja, jotka aiheutuvat näiden käyttöohjeiden noudattamatta jättämisestä. Valmistaja/maahantuoja ei vastaa vaurioista, jotka aiheutuvat käyttöohjeiden noudattamatta jättämisestä, huolimattomasta käytöstä tai tämä käyttöoppaan vaatimusten vastaisesta käytöstä.

1. Laitetta saavat käyttää yli 8-vuotiaat lapset ja henkilöt, joiden fyysinen, aistinvarainen tai henkinen toimintakyky on rajoittunut tai joilla ei ole tarvittavaa kokemusta ja tietoa laitteen käytöstä, jos heitä valvotaan tai opastetaan laitteen turvalliseen käyttöön, ja he ymmärtävät käyttöön liittyvät vaarat.
2. Lapset eivät saa leikkiä laitteella.
3. Lapset eivät saa suorittaa puhdistusta eivätkä käyttäjähuoltoa, paitsi jos he ovat täyttäneet 8 vuotta ja heitä valvotaan.
4. Jos virtajohto on vaurioitunut, se täytyy viedä vaihdettavaksi valmistajalle, sen valtuuttamaan huoltoliikkeeseen tai vastaavalle ammattitaitoiselle henkilölle vaarojen välttämiseksi.
5. Pidä laite ja sen virtajohto alle 8-vuotiaiden lasten ulottumattomissa.
6. Tämä laite ei ole tarkoitettu käytettäväksi ulkoisen ajastimen tai erillisen kauko-ohjausjärjestelmän kanssa.
7. Lisätietoa ruoan kanssa kosketuksiin joutuvien pintojen puhdistamisesta on käyttöoppaan luvussa ”Puhdistus ja huolto”.
8. Tämä laite on tarkoitettu käytettäväksi kotitalouksissa ja vastaavissa paikoissa, kuten: kauppojen, toimistojen ja muiden työympäristöjen työntekijöiden keittiöissä; maatilaloissa; hotellien ja motellien asiakkaiden toimesta sekä muissa vastaavissa asuinpaikkaympäristöissä; bed & breakfast -tyylisissä ympäristöissä.
9. Varmista aina, että kädet ovat kuivat, ennen kuin käsittelet pistoketta tai Popcorn-konetta.
10. Käytä popcorn-konetta aina vakaalla, kuivalla, tasaisella pinnalla.
11. Laitteen yläpuolella ja kaikilla sivuilla tulee olla riittävästi ilmatilaa ilmankiertoa varten. Älä päästä popcorn-konetta kosketuksiin verhojen, tapettien, vaatteiden, keittiöpyyhkeiden tai muiden syttyvien materiaalien kanssa käytön aikana. Älä käytä kaappien tai verhojen alla.
12. Varovaisuutta on noudatettava pinnoilla, joilla lämpö voi aiheuttaa ongelmia – eristettyä lämpötyynyä suositellaan.
13. Muista aina irrottaa pistoke pistorasiasta, kun sitä ei käytetä ja ennen puhdistamista.
14. Anna Popcorn-koneen aina jäähtyä ennen puhdistamista ja säilytykseen laittamista.
15. Tarkista virtajohto säännöllisesti varmistaaksesi, ettei vaurioita ole havaittavissa.
16. Toimita Popcorn-kone toimintahäiriön jälkeen tai jos se on vahingoittunut millään tavalla, valtuutetulle sähköasentajalle tutkittavaksi, korjattavaksi tai säädettäväksi, koska erikoistyökaluja tarvitaan.
17. Älä koskaan koske kuumiin pintoihin.
18. Älä koskaan käytä laitetta ulkona.
19. Älä koskaan käytä tätä laitetta mihinkään muuhun kuin sen käyttötarkoitukseen. Tämä laite on vain kotitalouskäyttöön.
20. Älä koskaan jätä laitetta ilman valvontaa.
21. Älä koskaan anna virtajohdon ulottua pöydän tai pöytätason reunan yli tai koskettaa kuumaa pintaa.
22. Älä koskaan aseta tätä laitetta kuuman kaasun- tai sähköuunin päälle tai niiden lähelle tai paikkaan, jossa se voi koskettaa lämmitettyä uunia tai mikroaaltouunia.
23. Älä koskaan upota Popcorn-koneen johtoa tai pistoketta veteen tai muuhun nesteeseen, jotta vältät sähköiset vaarat.
24. Älä koskaan laita mitään tämän laitteen osaa astianpesukoneeseen.

25. Älä koskaan käytä laitetta, jos johto tai pistoke on vaurioitunut, toimintahäiriön jälkeen tai jos se on vahingoittunut millään tavalla.
26. Varoitus: älä käytä popcorn-konetta yhtäjaksoisesti yli 15 minuuttia. Pidä 15 minuutin tauko ennen seuraavan popcorn-erän valmistamista. Tällä tavalla laitteen moottori ehtii jäähtyä.
27. Jos käytät tarttumattomalla pinnoitteella varustettuja tuotteita, varmista, ettei samassa huoneessa ole lintuja, ja että huone saadaan suljettua ja siellä on hyvä ilmanvaihto.
28. HUOMIO! KUUMA! Älä koske poksahduskattilaan.

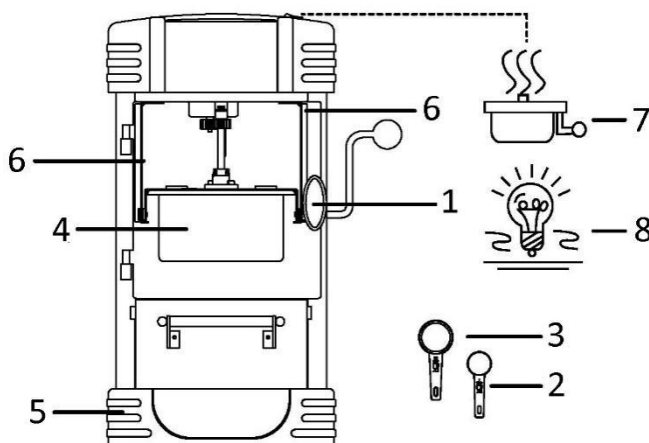


29. Huomio, kuuma pinta.

VAROITUS!! Älä koske kuumiin pintoihin käytön aikana. Kosketuspintojen lämpötila voi olla korkea laitteen toimiessa.

KOMPONENTTIEN OSAT

1. Luukun kahva
2. Öljyn mittalusikka
3. Maissinjyvien mittakuppi
4. Poksahduskattila
5. Popcorn-pääyksikkö
6. Tukikannattimet
7. Poksahduskytkin
8. Valokytin



KÄYTTÖOHJEET

HUOMAA: Ennen kuin käytät Popcorn-konetta ensimmäisen kerran suosittelemme, että puhdistat laitteen sisäpuolen pyyhkimällä kostealla, hankaamattomalla sienellä, pyyhkeellä tai liinalla ja kuivaat sitten huolellisesti. Pyyhi kattilan sisäpuoli, ja varmista ennen käynnistämistä, että se on kunnolla tukikiinnikkeissä.

1. Kytke laite sähkövirtaan.

2. Käynnistä laite painamalla poksahduskytkin "☪" asentoon "I". Sytytä sisävalo painamalla valokytintä "💡". Anna laitteen käydä 3–5 minuuttia kattilan lämmittämiseksi.

3. Sammuta laite painamalla poksahduskytkin asentoon "O". Lisää popcorn-suosikkiöljyäsi täysi mittalusikallinen kattilaan. Parhaan poksahdus tuloksen saavuttamiseksi suosittelemme käyttämään kevyttä kasviöljyä.
4. Lisää maissinjyviä täysi mittakupillinen kattilaan. Sulje kattilan kansi. Huomio: Kansi voi olla kuuma. On suositeltavaa käyttää uunikinnasta.
5. Sulje pääyksikön luukku ja kytke poksahduskytkimestä päälle. Sekoitin alkaa pyöriä ja lämmitin lämmittää öljyn ja maissinjyvät. Jos haluat lisätä suolaa tai sokeria maissinjyviin ennen poksahdusta, sammuta laite 30 sekunnin pyörittämisen jälkeen, lisää ne varovasti kattilaan ja käynnistä laite uudelleen.
6. Noin 6–8 minuutin kuluttua popcorn alkaa poksahdella ulos kannen läpi. Kun se lopettaa poksahdun, sammuta poksahduskytkimestä ja paina kattilan kahvatanko alas vapauttaaksesi kattilassa jäljellä olevat popcornit.
7. Anna kattilan aina jäähtyä noin 15 minuuttia ennen toista popcorn-valmistuserää. Pidä poksahduskytkin pois päältä ja irrota laite pistorasiasta, kun sitä ei käytetä.

AUTTAVIA VINKKEJÄ

1. Älä koskaan käytä mikroaaltouuniin tarkoitettua popcornia Popcorn-koneessa.
2. Käytä vain tuoreita popcorn-maissinsiemeniä. Vanhat tai vanhentuneet maissinjyvät voivat aiheuttaa palamista tai savuamista käytön aikana.

PUHDISTUS JA HUOLTO

1. Sammuta popcorn-kone ja varmista, että irrotat sen pistorasiasta.
2. Varmista, että laite on jäähtynyt kokonaan ennen puhdistamista, uudelleenkäyttöä tai varastointia.
3. Älä koskaan upota Popcorn-konetta, johtoja tai pistoketta veteen tai muuhun nesteeseen. Älä laita mitään laitteen osaa astianpesukoneeseen.
4. Pyyhi laitteen runko pehmeällä, kuivalla liinalla.
5. Kun laite ja kattila ovat jäähtyneet kokonaan, poista kattila varovasti tukikannattimista. (Kattila on edelleen kytketty laitteeseen johdolla.) Pyyhi rasva kattilan sisäpuolelta kuumalla saippuasienellä. Huuhtelee sisäpuoli huolellisesti ja kuivaa puhtaalla liinalla.
6. On erittäin suositeltavaa puhdistaa poksahduskattila usein, jotta vältetään ylimääräisen öljyn palaminen sisäkattilan pohjalle.
7. Älä käytä hankaavia puhdistusvälineitä laitteeseen.
8. Säilytä koottua laitetta puhtaassa, kuivassa paikassa.

Lampun vaihtaminen

Yksi lamppu sijaitsee popcorn-pääyksikön sisäkatossa

Poista viallinen lamppu kiertämällä sitä ulospäin.

Vaihda AC 220–240 V, 10 W lamppuun.

Varo kiristämästä lamppua liikaa.

TEKNISET TIEDOT

Käyttöjännitettä: 220-240V ~ 50-60Hz

Tehonkulutuksen: 330-360W

TAKUU JA ASIAKASPALVELU

Laitteemme tarkastetaan huolellisesti, ennen kuin ne toimitetaan jälleenmyyntiin. Jos laite on kaikesta huolimatta vioittunut tuotannon tai kuljetuksen aikana, palauta se jälleenmyyjälle.

Laitteella on 2 vuoden takuu ostopäivästä lukien. Mikäli sinulla on viallinen tuote, voit palata suoraan paikkaan jossa suoritit hankinnan.

Takuu ei kata vikoja, jotka aiheutuvat laitteen virheellisestä käsittelystä, ulkopuolisten suorittamista muutoksista tai korjauksista tai muiden kuin alkuperäisosien asentamisesta laitteeseen. Säilytä aina kuitti, ilman kuittia et voi vaatia mitään takuun puitteissa. Vauriot jotka johtuvat ohjekirjan noudattamatta jättämisestä, aiheuttavat takuun raukeamisen, jos tämä johtaa seurannaisiin vahinkoihin, emme ole vastuussa. Meitä ei voi myöskään pitää vastuullisena materiaalisista vahingoista tai henkilökohtaisista vammoista jotka johtuvat laitteen epäasiallisesta käytöstä tai jos käyttöohjeita ei noudateta. Vauriot lisävarusteille eivät tarkoita koko laitteen ilmaista vaihtoa. Tämän kaltaisessa tapauksessa ole hyvä ja ota yhteyttä palveluyksikköömme. Rikotusta lasista tai muovin kappaleista veloitetaan aina. Viat kuluviissa osissa tai osissa jotka ovat alttiita rasitukselle kuten myös puhdistukselle, huollolle tai vaihdolle, mainitut osat eivät kuulu takuun piiriin ja tulee maksaa.



Yliiviivatun roskakorin symboli tarkoittaa, että tuotetta ei saa hävittää tavallisen kotitalousjätteen mukana. Elektroniikka- ja sähkölaitteet, jotka eivät kuulu valikoivan lajittelun piiriin, voivat olla vaarallisia ympäristölle ja ihmisten terveydelle, koska niissä on vaarallisia aineita. Toimita ne vastuullisesti hyväksytyyn jäte- tai kierrätyslaitokseen.

SIKKERHETSINSTRUKSER

Før bruk må du lese alle instruksene nedenfor så du unngår skader på personer eller gjenstander, og slik at resultatet blir best mulig. Oppbevar håndboken på et trygt sted. Hvis du gir eller overlater apparatet til andre, må du sørge for at de også får håndboken.

Skulle det oppstå skader fordi brukeren ikke følger instruksene i håndboken, vil garantien ikke lenger være gyldig. Produsent/importør påtar seg ikke ansvar for skader som måtte oppstå dersom instruksene ikke blir fulgt, apparatet utsettes for skjødesløs behandling eller bruken ikke er i tråd med anvisningene.

1. Dette apparatet kan brukes av barn over 8 år og av personer med nedsatte fysiske, sensoriske eller mentale funksjoner eller manglende erfaring og kunnskap, så sant de er under betryggende tilsyn eller har fått opplæring i anvendelsen av apparatet og er klar over risikoen ved bruk.
2. Barn må ikke leke med apparatet.
3. Rengjøring og vedlikehold må ikke utføres av barn med mindre de er over 8 år og under tilsyn.
4. Hvis ledningen er ødelagt, må den byttes av produsent, serviceansvarlig eller annen kvalifisert person for at ulykker skal unngås.
5. Apparat og ledning må være utilgjengelig for barn under 8 år.
6. Apparatet er ikke ment å skulle betjenes med et eksternt tidsur eller en separat fjernkontroll.
7. For instruksjoner om hvordan du rengjør overflater som kommer i kontakt med mat eller olje, kan du lese avsnittet "Rengjøring og vedlikehold" i håndboken.
8. Dette apparatet er ment for husholdningsbruk og ved lignende steder så som: Personalkjøkken områder i butikker, kontorer og andre arbeidssteder; gårdshus; av klienter i hoteller, moteller og andre typer bostedsomgivelser; overnatting med frokost type omgivelser.
9. Sørg alltid for at hendene er tørre før du håndterer pluggen eller popcornmaskinen.
10. Popcornmaskinen må alltid stå på et sikkert, tørt og jevnt underlag når den brukes.
11. Pass alltid på at det er tilstrekkelig med plass over apparatet og på hver side, så det blir nok luftsirkulasjon. Popcornmaskinen må ikke komme i berøring med gardiner, veggtepper, klær, kjøkkenhåndklær eller andre brennbare materialer under bruk. Må ikke brukes under skap eller gardiner.
12. Forsiktighet er nødvendig på overflater der varme kan forårsake et problem – en isolert varmepute anbefales.
13. Sørg alltid for å trekke støpselet ut av stikkontakten når den ikke er i bruk og før rengjøring.
14. La alltid popcornmaskinen avkjøles før rengjøring og oppbevaring.
15. Utfør regelmessige kontroller av strømledningen for å sikre at ingen skade er tydelig.
16. Returner popcornmaskinen etter en funksjonsfeil, eller hvis den har blitt skadet på noen måte, til en autorisert elektriker for undersøkelse, reparasjon eller justering ettersom spesialverktøy er nødvendig.
17. Berør aldri varme overflater.
18. Apparatet må aldri benyttes utendørs.
19. Bruk aldri dette apparatet til andre formål enn tiltenkt bruk. Dette apparatet er kun til husholdningsbruk.
20. Forlat aldri apparatet uten tilsyn.
21. La aldri strømledningen henge over kanten av et bord eller en benkplate eller berøre en varm overflate.
22. Plasser aldri dette apparatet på eller i nærheten av en varm gass- eller elektrisk brenner eller der det kan komme i kontakt med en oppvarmet ovn eller mikrobølgeovn.
23. Senk aldri popcornmaskinen ledningssett eller plugg i vann eller annen væske for å beskytte mot elektriske farer.
24. Plasser aldri noen del av dette apparatet i en oppvaskmaskin.
25. Bruk aldri apparatet med en skadet ledning eller støpsel, etter at det har sviktet, eller hvis det har blitt skadet på noen måte.
26. Advarsel: Popcornmaskinen må ikke brukes kontinuerlig i mer enn 15 minutter om gangen. La den hvile i 15 minutter før du popper en ny runde. Det gir motoren mulighet til å kjøle seg ned.

27. Hvis du bruker produkter med slippbelegg, må du forsikre deg om at ingen fugler befinner seg i samme rom, og at rommet kan lukkes fullstendig og samtidig være godt ventilert.
28. FORSIKTIGHET! VARMT! Vennligst ikke berør den poppende kjelen.

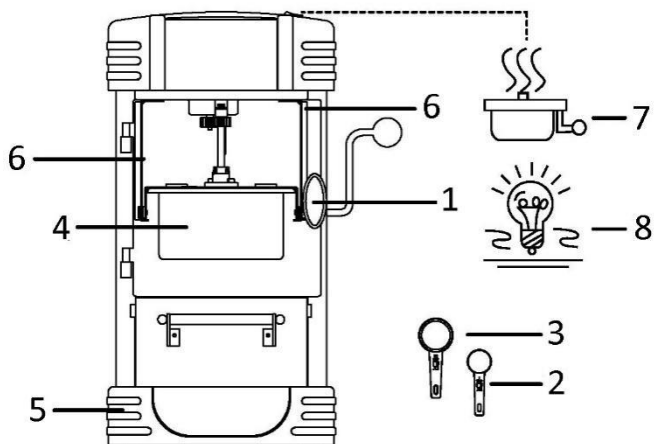


29. Advarsel, varm overflate.

ADVARSEL! Unngå å berøre overflaten når apparatet er i bruk. Temperaturen på tilgjengelige overflater kan bli høy når apparatet er på.

KOMPONENTDELER



1. Dørhåndtak
2. Oljemåleskje
3. Kjernemålebeger
4. Poppende vannkoker
5. Hoved popkornenhet
6. Støttebraketter
7. Pop-bryter
8. Lysbryter



RETNINGSLINJER FOR DRIFT

MERK: Før du bruker popkornmaskinen for første gang, anbefaler vi at du rengjør innsiden av enheten ved å tørke av med en fuktig, ikke-slipende svamp, håndkle eller klut og deretter tørke forsiktig. Tørk av innsiden av kjelen og sørg for at den er riktig plassert i støttebrakettene før du starter.

1. Koble til apparatet.

2. Trykk Pop-bryteren «» til posisjonen «I» for å slå på enheten. Trykk på lysbryteren «» for å slå på den interne lypæren. La enheten gå i 3 – 5 minutter for å varme opp kjelen.
3. Slå av enheten ved å trykke Pop-bryteren til posisjon "O". Bruk oljemåleskjeen for å tilsette en hel skje av favorittpopkorn-matoljen din i kjelen. For best popping-resultat anbefales det å bruke den lette vegetabiliske oljen.
4. Legg en full kjernemålekopp med popkornkjerner i kjelen. Lukk lokket på kjelen. Forsiktighet: Lokket kan være varmt. Det anbefales å bruke ovnsvotter.
5. Lukk døren til hovedenheten og slå på pop-bryteren. Røremaskinen vil begynne å rotere og varmeren vil varme opp oljen og maisen. Hvis du vil tilsette salt eller sukker til kjernene før du spretter, slå av enheten etter 30 sekunders rotasjon, tilsett den forsiktig i kjelen og slå deretter på enheten for å fortsette driften.
6. Etter ca 6-8 minutter begynner popkornet å sprette ut gjennom lokket. Når den er ferdig med å sprette, slå du av pop-bryteren og drar ned håndtaket på kjelen for å frigjøre eventuell gjenværende popkorn i kjelen.
7. La alltid vannkokeren kjøle seg ned ca. 15 minutter før den andre pakken med popkorn lages. Hold Pop-bryteren av og koble fra enheten når den ikke er i bruk.

HJELPSOMME TIPS

1. Bruk aldri mikrobølgepopkorn i popkornmaskinen.
2. Bruk kun ferske popkornkjerner. Gamle eller bedervede kjerner kan forårsake svie eller røyking under drift.

RENGJØRING OG VEDLIKEHOLD

1. Slå av popkornmaskinen og sørg for at den er koblet fra strømforsyningen.
2. Sørg for at enheten er helt avkjølt før rengjøring, gjenbruk eller oppbevaring.
3. Senk aldri popkornmaskinens beholder, ledningssett eller plugg i vann eller annen væske. Ikke plasser noen del av apparatet i en oppvaskmaskin.
4. Bruk en myk, tørr klut til å tørke av enhetens kropp.
5. Etter at enheten og kjelen er helt avkjølt, ta forsiktig ned kjelen fra støttebrakettene. (Kannen er fortsatt koblet til enheten med ledningen.) Bruk en varm såpesvamp til å tørke av fettete inne i kjelen. Skyll forsiktig innvendig og tørk med en ren klut.
6. Det anbefales på det sterkeste å rengjøre kjelen ofte for å unngå å brenne overflødig olje på bunnen av den indre kjelen.
7. Ikke bruk skurende rengjøringsprodukter på dette apparatet.
8. Oppbevar det sammensatte apparatet på et rent, tørt sted.

Lampebytte

Én lampe er plassert på det indre taket på hovedpopkornenheten.

Fjern den defekte lampen ved å rotere den utover.

Bytt ut med en AC 220-240V, 10W pære.

Pass på å ikke stramme lampen for hardt.

TEKNISKE DATA

Driftsspenning: 220-240V ~ 50-60Hz

Strømforbruk: 330-360W

GARANTI OG KUNDESERVICE

Før levering våre enheter er underlagt streng kvalitetskontroll. Hvis, til tross all omsorg, har skaden oppstått under produksjon eller transport, kan du returnere enheten til forhandleren.

For de kjøpte apparatet vi gir 2 års garanti, fra den dagen av salget. Hvis du har et defekt produkt, kan du gå direkte tilbake til kjøpsstedet.

Defekter som oppstår på grunn av feil håndtering av enheten og funksjonsfeil på grunn av inngrep og reparasjoner av tredjeparter eller montering av ikke-originale deler er ikke dekket av denne garantien. Ta alltid vare på kvitteringen. Uten kvitteringen kan du ikke kreve noen form for garanti. Skade som skyldes at bruksanvisningen ikke er fulgt, medfører at garantien blir gjort ugyldig. Hvis dette resulterer i betydelig skade vil vi ikke kunne holdes ansvarlig for skaden. Vi kan heller ikke bli holdt ansvarlig for material- eller personalskade som skyldes feil bruk eller om instruksene i bruksanvisningen ikke er blitt ordentlig utført. Skade på tilbehør gir ikke rett til utskifting av hele apparatet. Vær vennlig, i et slikt tilfelle, å ta kontakt med din serviceavdeling. Knust glass eller brekkasje på plastikkdeler er alltid gjenstand for utskifting. Ved defekter på forbruksdeler eller deler som er utsatt for slitasje, herunder rengjøring, vil vedlikehold eller utskifting ikke være dekket av garantien og må derfor bli betalt.



Symbolet med en søppelkasse med kryss over betyr at dette produktet ikke skal kastes sammen med vanlig husholdningsavfall. Elektronisk og elektrisk utstyr som ikke er inkludert i den selektive sorteringsprosessen er potensielt farlig for miljøet og menneskers helse på grunn av tilstedeværelsen av farlige stoffer. Vennligst avhend ansvarlig på et godkjent avfalls- eller resirkuleringsanlegg.