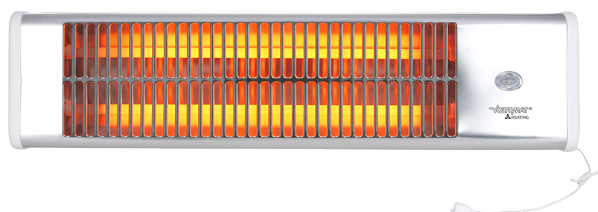


VOLTO MAT®
▲ HEATING

QH-104263.4

QH-104263.5



CE



Inhalt – Съдържание – Obsah – Indhold – Contenido – Sisukord –
Sisältö – Contenu – Content – Sadržaj – Tartalom – Innihald –
Contenuto – Inhoud – Innhold – Obsah – Vsebina – Innehåll

Bedienungsanleitung – German	- 2 -
РЪКОВОДСТВО С ИНСТРУКЦИИ – Bulgarian	- 12 -
Návod k použití – Czech	- 22 -
Brugsanvisning – Danish.....	- 31 -
Manual de Instrucciones – Spanish	- 40 -
Kasutusjuhend – Estonian	- 49 -
Käyttöopas – Finnish	- 58 -
Mode d'emploi – French	- 67 -
Instruction manual – English	- 77 -
Upute za rad – Croatian	- 86 -
Használati útmutató – Hungarian.....	- 95 -
Leiðbeiningarhandbók – Icelandic.....	- 105 -
Manuale d'istruzioni – Italian	- 114 -
Gebruiksaanwijzing – Dutch	- 123 -
Brukermanual – Norwegian	- 132 -
Návod na obsluhu – Slovakian.....	- 141 -
Priročnik za uporabo – Slovenian	- 150 -
Bruksanvisning – Swedish	- 159 -

SICHERHEITSINFORMATIONEN

Beachten Sie bitte die folgenden Punkte, bevor Sie den Quarzheizer verwenden.

Das Gerät darf nur wie in dieser Bedienungsanleitung beschrieben betrieben werden. Jeglicher andere Gebrauch ist unzulässig! Sämtliche Schäden, die auf falschen Betrieb, nicht bestimmungsgemäßen Gebrauch oder Nichtbeachtung der Sicherheitsinformationen zurückzuführen sind, entbinden den Hersteller von jeglicher Haftung und machen die Garantie ungültig!

1. Lesen und bewahren Sie diese Anleitungen auf. Achtung: Die Bilder in der Bedienungsanleitung dienen nur zur Veranschaulichung.
2. Dieses Gerät kann von Kindern ab 8 Jahren und von Personen mit eingeschränkten physischen, sensorischen oder geistigen Fähigkeiten oder ohne Erfahrung und/oder Wissen benutzt werden, wenn diese durch eine für ihre Sicherheit zuständige Person beaufsichtigt werden oder von ihr Anweisungen erhalten, wie das Gerät sicher zu benutzen ist und sie auf die Risiken aufmerksam gemacht wurden.
3. Kinder dürfen nicht mit dem Gerät spielen.
4. Kinder sollten dieses Gerät nicht unbeaufsichtigt reinigen oder warten.
5. Kinder unter 3 Jahre sollten ferngehalten werden, außer sie werden ständig beaufsichtigt.
6. Kinder ab 3 Jahre und unter 8 Jahre dürfen das Gerät nur an- und ausschalten, unter der Voraussetzung, dass es an die normale Betriebsposition platziert oder montiert wurde und sie beaufsichtigt werden oder in der sicheren Bedienung des Gerätes unterrichtet wurden und die involvierten Gefahren verstehen. Kinder ab 3 Jahre und unter 8 Jahre dürfen das Gerät nicht an das Stromnetz

anschließen, einstellen und reinigen oder Wartungsarbeiten durchführen.

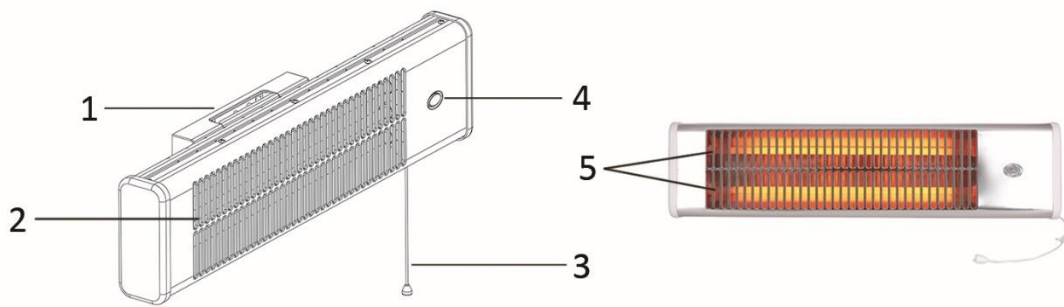
7. **VORSICHT — Einige Teile dieses Produktes werden sehr heiß und können Verbrennungen verursachen. In Anwesenheit von Kindern und schutzbedürftigen Personen muss besonders aufgepasst werden.**
8. Wenn die Netzanschlussleitung dieses Gerätes beschädigt wird, muss sie durch den Hersteller oder seinen Kundendienst oder eine ähnlich qualifizierte Person ersetzt werden, um Gefährdungen zu vermeiden.
9. **WARNUNG:** Dieses Heizgerät ist nicht mit einer Vorrichtung zur Kontrolle der Zimmertemperatur ausgestattet. Benutzen Sie dieses Heizgerät nicht in kleinen Zimmern, wenn sich darin Personen befinden die nicht fähig sind das Zimmer alleine zu verlassen, außer sie werden ständig beaufsichtigt.
10. Der Heizstrahler muss mindestens 1,8 m über dem Fußboden installiert werden.
11. Dieses Gerät ist für den Gebrauch in Haushalten und ähnlichen Anwendungsbereichen vorgesehen.
12. Die auf dem Typenschild angegebene Spannung muss der Spannung in ihrem Haushalt entsprechen.
13. Verwenden Sie den Quarzheizer nur mit 220-240V 50-60Hz Wechselstrom.
14. Das Heizgerät darf nicht direkt unter einer Steckdose platziert werden.
15. Dieses Heizgerät nicht in unmittelbarer Nähe einer Badewanne, einer Dusche oder eines Schwimmbeckens benutzen.
16. Halten Sie den Heizer von brennbaren Materialien wie zum Beispiel Teppichen, Vorhängen, Kunststoffen usw. fern. Zwischen dem Frontgitter und brennbaren Gegenständen im Strahlungsbereich muss ein Abstand von mindestens 150cm bestehen.
17. Der Zugschalter funktioniert nur, indem die Kordel senkrecht nach unten gezogen wird.

18. Lassen Sie den Quarzheizer abkühlen und wischen Sie ihn erst trocken, wenn er kalt ist. Berühren Sie die Quarzröhren nicht mit den Fingern.
19. Das Heizgerät heizt sich im längeren Betrieb stark auf. Berühren Sie daher nicht das Frontgitter.
20. Halten Sie, wie in Abbildung 3 dargestellt, sichere Abstände gemäß europäischer Normen und nationaler Richtlinien ein.
21. Das Heizgerät darf nur an kompakte installierte Leitungen mit einem Querschnitt von mindestens 1,0 mm² angeschlossen werden.
22. Nach der Installation darf das Anschlusskabel das Gerät nicht berühren.
23. Verwenden Sie das Anschlusskabel nicht, wenn das Heizgerät beschädigt oder defekt ist.
24. Das Heizgerät darf nicht mit zu trocknenden Kleidungsstücken bedeckt werden.
25. Legen Sie das Anschlusskabel oder die Zugkordel nicht auf oder um das Heizgerät.
26. Beachten Sie, dass das Heizgerät nach dem Ausschalten noch einige Zeit heiß bleibt.
27. Halten Sie elektrische Geräte außerhalb der Reichweite von Kindern oder Behinderten. Lassen Sie sie diese Geräte nicht ohne Überwachung verwenden.
28. Der Quarzheizer muss von einem geschulten Handwerker in horizontaler Position an die Wand montiert werden.
29. Bewahren Sie das Gerät und sein Netzkabel außerhalb des Zugriffs von Kindern unter 8 Jahren auf.
30. Verwenden Sie zur Reinigung Strahlers (Reflektors) ein leicht feuchtes, weiches Tuch. Verwenden Sie keine Metallscheuerpads oder schleifende Produkte, Wasser oder andere Flüssigkeiten. Nicht in Wasser oder anderen Flüssigkeiten einweichen.
31. **WARNUNG:** Um eine Überhitzung des Heizgerätes zu vermeiden, darf das Heizgerät nicht abgedeckt werden.

32. Dieses Heizgerät ist nicht zum Einbau in Fahrzeuge und Maschinen geeignet.
33. Um Informationen über die Installation zu erhalten, lesen Sie bitte den nachfolgenden Abschnitt in dieser Bedienungsanleitung.

Diese Bedienungsanleitung gehört zu dem Gerät und muss an einem sicheren Ort aufbewahrt werden. Wechselt das Gerät den Besitzer, müssen diese Anweisungen an den neuen Besitzer ausgehändigt werden!

GERÄTEBESCHREIBUNG



1. Wandhalterung
2. Gitter
3. Zugschalter
4. Anzeige
5. Quarzröhren

MONTAGE

1. Lösen und entfernen Sie die Schrauben an der Ober- und Unterseite der Wandhalterung. Abdeckung der Wandhalterung aus der Oberseite des Heizstrahlers nehmen. (Siehe Abb. 1 und 2)

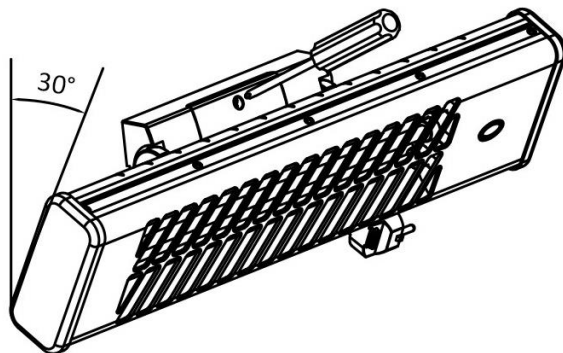


Abb. 1

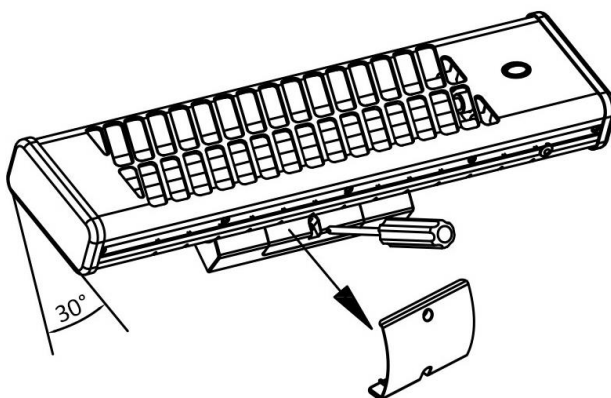


Abb. 2

2. Der Quarz-Heizstrahler darf nur in waagerechter Position montiert werden. Nicht an der Zimmerdecke oder senkrecht anbringen. Beachten Sie bei der Montage die Mindestabstände, wie in Abb. 3 angegeben. Der Heizstrahler muss mindestens 1.800 mm über dem Boden, mit einem Mindestabstand von 300 mm zur Zimmerdecke und von 500 mm zu den Seitenwänden montiert werden.

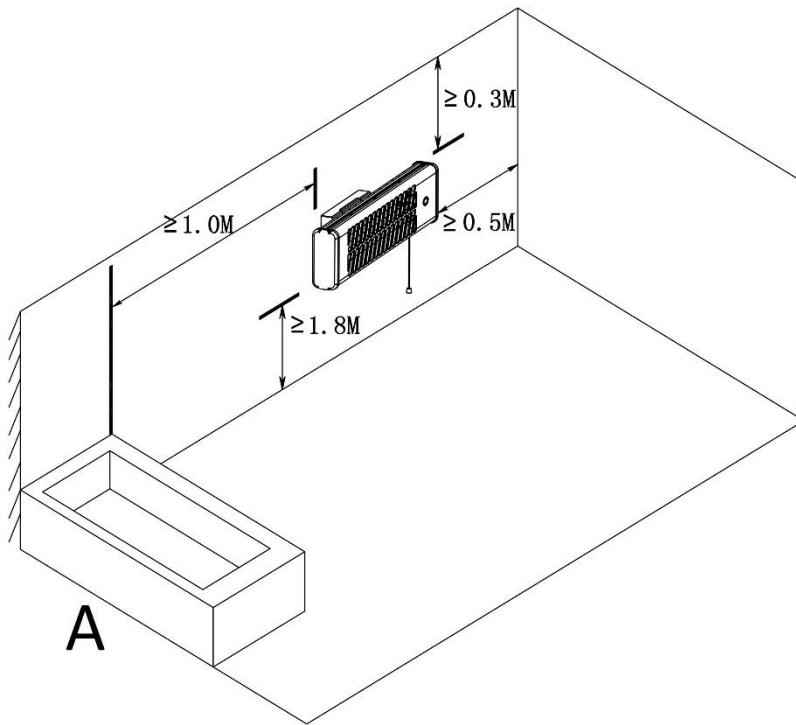


Abb. 3

A = Duschbereich oder Bad

- Suchen Sie eine geeignete Stelle, an der die Schnur des Zugschalters jederzeit gut zugänglich ist. Beachten Sie dabei stets die in Abb. 3 angegebenen Sicherheitsabstände. Markieren Sie die Bohrlöcher für die Montage an der Stelle auf der Wand, an der Sie den Heizstrahler befestigen wollen. Verwenden Sie die Maße in Abb. 4 als Referenz. Machen Sie ein Kreuz in der Mitte des Lochs, um ein präziseres Bohrerergebnis zu erzielen. (Siehe Abb. 4)

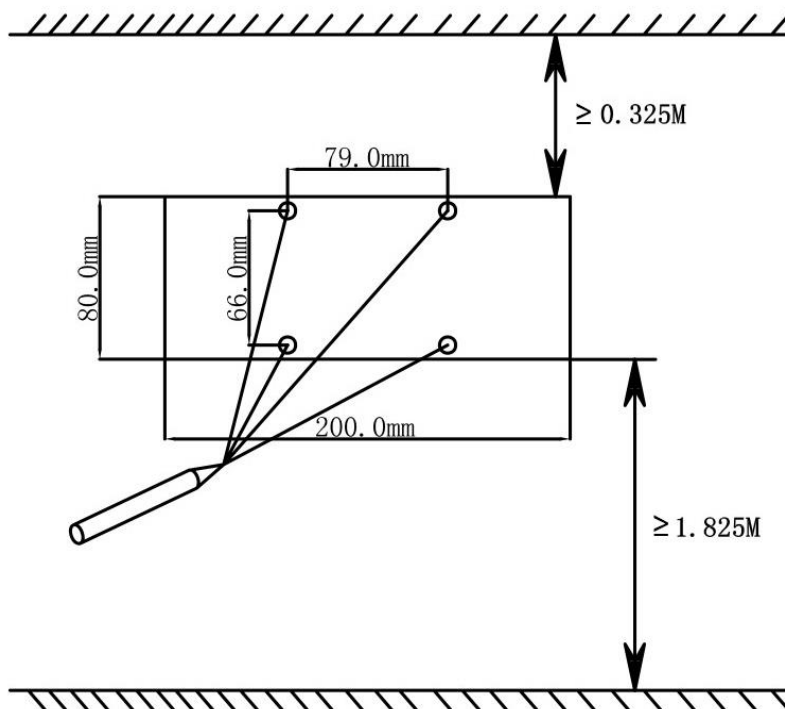


Abb. 4

- Verwenden Sie einen Bohrer mit einem Durchmesser von 8 mm und bohren Sie vier Löcher auf dem Kreuz.
- Stecken Sie die vier beiliegenden Plastikstiften in die vier Löcher.
- Halten Sie das Gerät fest an die Wandhalterung und richten Sie den Heizstrahler so aus, dass das Gitter

Ihnen zugewandt ist. Drehen Sie den Heizstrahler ganz nach unten. Befestigen Sie die Wandhalterung und den Heizstrahler an der Wand, indem Sie mithilfe eines Schraubendrehers zwei der beiliegenden Schrauben in die zwei Löcher auf der Wandhalterung drehen. (Siehe Abb. 5) Es empfiehlt sich, einen kürzeren Schraubendreher zu verwenden, um einfacher in den Bereich der Wandhalterung zu gelangen.

7. Drehen Sie den Heizstrahler an der Wand ganz nach oben und ziehen Sie dann die zwei Schrauben an der Unterseite der Wandhalterung fest. (Siehe Abb. 6) Der Heizstrahler ist jetzt sicher an der Wand befestigt.

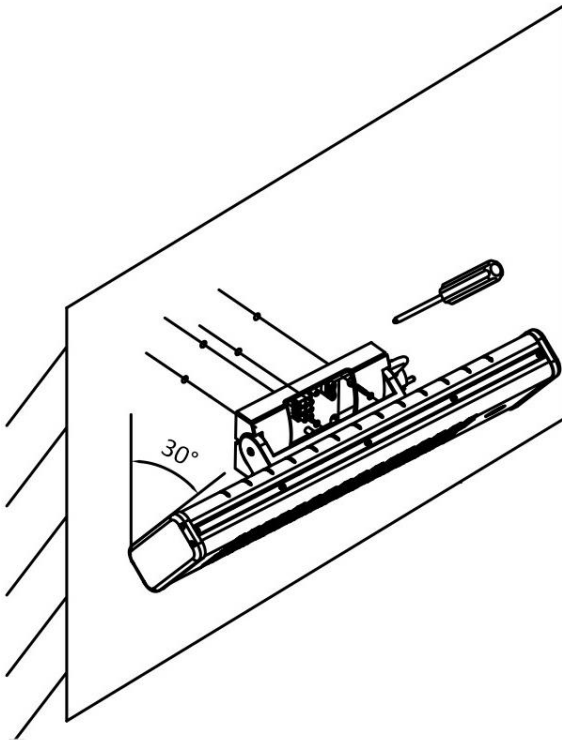


Abb. 5

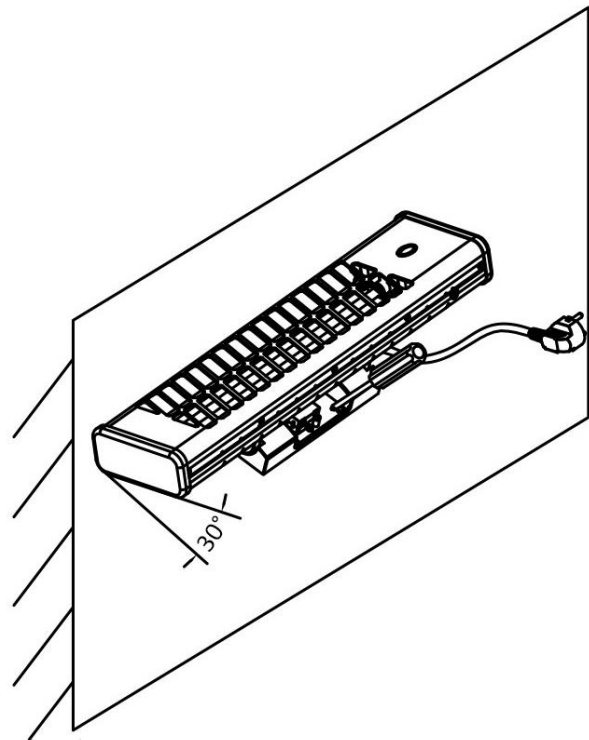


Abb. 6

8. Drehen Sie den Heizstrahler in die Mitte seines Schwenkbereichs. Bringen Sie die Abdeckung der Wandhalterung von oben wieder an.
9. Fixieren Sie die Abdeckung mit den zwei Schrauben.
10. Der Quarz-Heizstrahler ist jetzt einsatzbereit.

BETRIEB

1. Schließen Sie den Heizstrahler an eine geeignete Steckdose an.
2. Ziehen Sie den Zugschalter nach unten, um das Gerät ein- oder auszuschalten. Ziehen Sie die Schnur des Zugschalters einmal oder mehrmals; die Einstellungen des Heizstrahlers zirkulieren folgendermaßen: 600 W Heizleistung („1“ auf der Anzeige), → 1.200 W Heizleistung („2“ auf der Anzeige), → AUS („0“ auf der Anzeige), → 600 W Heizleistung („1“ auf der Anzeige) → ...

Hinweis:

- Wenn der Heizstrahler zum ersten Mal eingeschaltet wird oder nachdem er längere Zeit nicht in Gebrauch war, kann es zu einer leichten Geruchs- und Rauchbildung kommen. Dies ist normal und wird sich verflüchtigen, wenn der Heizstrahler eine kurze Weile gelaufen ist.
- Das Netzkabel darf nicht das Metallgehäuse berühren, wenn der Heizstrahler in Betrieb ist.

REINIGUNG

- Trennen Sie den Heizstrahler erst von der Steckdose, bevor Sie ihn reinigen.
- Lassen Sie den Quarzheizer abkühlen und reinigen Sie ihn nur mit einem trockenen Tuch. Berühren Sie

die Quarzröhren nicht mit den Fingern!

- Verwenden Sie nie Wasser für die Reinigung und berühren Sie das Heizgerät nie mit nassen Händen.

TECHNISCHE DATEN

Betriebsspannung: 220-240V ~ 50-60Hz

Leistungsaufnahme: 1200W



Wiederverwertung – Europäischen Richtlinie 2012/19/EG

Dieses Symbol zeigt an, dass das Produkt nicht zusammen mit Haushaltsabfällen entsorgt werden darf. Um eine mögliche Schädigung der Umwelt oder der menschlichen Gesundheit durch unkontrollierte Entsorgung zu vermeiden, recyceln Sie es verantwortlich um eine nachhaltige Wiederverwendung von Rohstoffen zu unterstützen. Um dieses Gerät zurückzugeben, nutzen Sie bitte das Rückgabe und Sammelsystem oder wenden Sie sich an den Händler, bei dem Sie das Produkt erworben haben. Der kann das Produkt für ein umweltfreundliches Recycling entgegennehmen.

ERP-Informationen (DE)

Lieferant: BAHAG AG
 Gutenbergstr. 21
 68167 Mannheim
 GERMANY

Erklärt für das im Folgenden beschriebene Produkt:

Erforderliche Angaben zu elektrischen Einzelraumheizgeräten

Modellkennung(en): 20760241					
Angabe	Symbol	Wert	Einheit	Angabe	Einheit
Wärmeleistung				Nur bei elektrischen Speicher-Einzelraumheizgeräten: Art der Regelung der Wärmezufuhr (bitte eine Möglichkeit auswählen)	
Nennwärmeleistung	P_{nom}	1.2	kW	manuelle Regelung der Wärmezufuhr mit integriertem Thermostat	Nein
Mindestwärmeleistung (Richtwert)	P_{min}	0.6	kW	Manuelle Heizregelung mit Raum- und/oder Außentemperaturrückmeldung	Nein
Maximale kontinuierliche Wärmeleistung	$P_{max,c}$	1.2	kW	elektronische Regelung der Wärmezufuhr mit Rückmeldung der Raum- und/oder Außentemperatur	Nein
Hilfsstromverbrauch				Wärmeabgabe mit Gebläseunterstützung	Nein
Bei Nennwärmeleistung	$e_{l_{max}}$	N.A.	kW	Art der Wärmeleistung/ Raumtemperaturkontrolle (bitte eine Möglichkeit auswählen)	
Bei Mindestwärmeleistung	$e_{l_{min}}$	N.A.	kW	einstufige Wärmeleistung, keine Raumtemperaturkontrolle	Nein
Im Bereitschaftszustand	$e_{l_{SB}}$	0	kW	zwei oder mehr manuell einstellbare Stufen, keine Raumtemperaturkontrolle	Ja
				Raumtemperaturkontrolle mit mechanischem Thermostat	Nein
				mit elektronischer Raumtemperaturkontrolle	Nein
				elektronische Raumtemperaturkontrolle und Tageszeitregelung	Nein

				elektronische Raumtemperaturkontrolle und Wochentagesregelung	Nein
				Sonstige Regelungsoptionen (Mehrfachnennungen möglich)	
				Raumtemperaturkontrolle mit Präsenzerkennung	Nein
				Raumtemperaturkontrolle mit Erkennung offener Fenster	Nein
				mit Fernbedienungsoption	Nein
				mit adaptiver Regelung des Heizbeginns	Nein
				mit Betriebszeitbegrenzung	Nein
				mit Schwarzkugelsensor	Nein
Kontaktangaben	BAHAG AG Gutenbergstr. 21 68167 Mannheim GERMANY				

Erfüllt die Anforderung der Richtlinien des Rates:

VERORDNUNG (EU) Nr. 2015/1188 DER KOMMISSION vom 28. April 2015 und Anpassung der VERORDNUNG (EU) 2016/2282 DER KOMMISSION zur Durchführung der Richtlinie 2009/125/EG des Europäischen Parlaments und des Rates im Hinblick auf die Festlegung von Anforderungen an die umweltgerechte Gestaltung von Einzelraumheizgeräten

Informationen bezüglich der Aufstellung, Nutzung und Wartung des Produktes sowie Elektro- und Elektronik-Altgeräten (WEEE) finden Verbraucher in der Bedienungsanleitung, die in der Verpackung mitgeliefert wird.

ИНФОРМАЦИЯ ЗА БЕЗОПАСНОСТ

Моля, спазвайте следните препоръки, преди да използвате кварцовата печка.

Уредът трябва да се използва, само както е описано в инструкциите за употреба. Използването за всякакви други цели е недопустимо! Всякакви повреди, причинени от неправилна работа, неподходяща употреба или неспазване на информацията за безопасност ще анулират гаранцията и отговорностите ни!

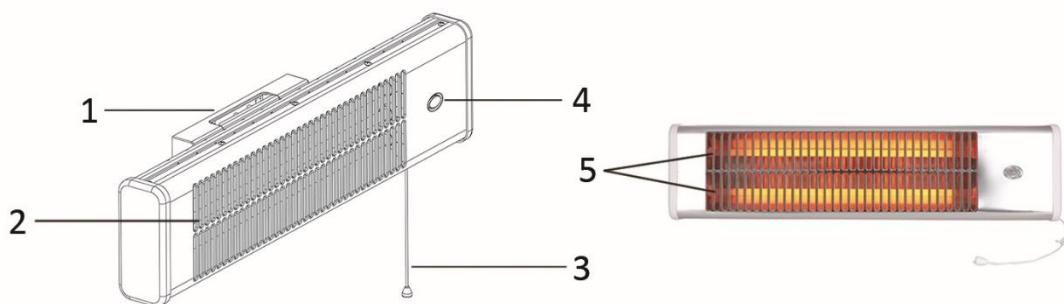
1. Прочетете и запазете тези инструкции. Внимание: илюстрациите в ръководството са само за справка.
2. Този уред може да бъде използван от деца над 8-годишна възраст и от лица с намалени физически, сетивни или умствени способности или без опит и познания, ако същите са под надзор или са били инструктирани относно безопасното използване на уреда и разбират рисковете, свързани с употребата му.
3. С уреда не бива да си играят деца.
4. Почистването и профилактиката не трябва да се извършват от деца без надзор.
5. Дръжте далече от деца под 3-годишна възраст, освен ако те не са под постоянен надзор.
6. Децата на възраст между 3 и 8 години могат да включват уреда, само ако той е монтиран и поставен в предназначенията нормална позиция за работа, а също и ако децата са под надзор, получили са инструкции относно използването на уреда по безопасен начин и разбират евентуалните опасности. Децата на възраст между 3 и 8 години не трябва да включват в захранването, да регулират, да почистват и да извършват дейности по поддръжка на уреда.

7. **ВНИМАНИЕ** – някои от частите на този продукт могат да се нагорещат много и да причинят изгаряния. Трябва да се обръща специално внимание, ако наоколо се намират деца или уязвими хора.
8. Ако захранващият кабел е повреден, трябва да бъде сменен от производителя, негов сервизен представител или подобно квалифицирано лице, за да се избегнат опасностите.
9. **ПРЕДУПРЕЖДЕНИЕ:** Тази печка не е оборудвана с устройство за контрол на стайната температура. Не използвайте тази печка в малки помещения, когато в тях има лица, неспособни да напуснат стаята сами, освен ако не им осигурите непрекъснато наблюдение.
10. Нагревателят трябва да бъде инсталиран най-малко 1,8 м над пода.
11. Този уред е предназначен да се използва за битови и други подобни приложения.
12. Проверете дали волтажа на етикета е същия като у дома ви.
13. Използвайте кварцовата печка само за 220-240 волта АС, 50-60Hz.
14. Нагревателят не бива да се поставя непосредствено под електрически контакт.
15. Не използвайте тази печка в непосредствена близост до вана, душ или басейн.
16. Дръжте печката далеч от запалими материали като килими, завеси, пластмаса и др., и спазвайте дистанция от минимум 150 см между предната решетка и запалими предмети в облъчваната зона.
17. Превключвателят с издърпване работи, като се дръпне отвесно надолу.
18. Оставете кварцовата печка да изстине и я избърсвайте, само когато е изстинала. Не докосвайте кварцовите тръби с пръсти.

19. Печката се загрява много при по-дълга работа, затова не докосвайте предната решетка.
20. Спазвайте безопасните разстояния в съответствие с европейските стандарти и националните регулации, посочени във фиг. 3.
21. Печката може да се свързва само с компактни инсталирани проводници от поне 1,0 мм².
22. След монтаж свързващият кабел не бива да докосва уреда.
23. Не използвайте, ако свързващият кабел или печката са повредени, или ако печката е дефектна.
24. Не покривайте с дрехи за сушене.
25. Не поставяйте свързващия кабел или превключвателя за издърпване върху или около горещата печка.
26. След изключване на печката моля, имайте предвид, че тя остава гореща за известно време.
27. Дръжте електроуредите извън обсега на деца или хора с умствени затруднения. Не ги оставяйте да използват уредите без наблюдение.
28. Кварцовата печка трябва да се монтира на стената в хоризонтална позиция от опитен техник.
29. Дръжте уреда и кабела му извън обсега на деца под 8-годишна възраст.
30. За почистване на излъчвателната (отражателната) част използвайте леко влажна, мека кърпа; не използвайте телени четки или абразивни продукти, вода или други течности; не потапяйте във вода или други течности.
31. ПРЕДУПРЕЖДЕНИЕ: За да избегнете прегряване, не покривайте печката.
32. Това отоплително устройство не е подходящо за сглобяване в автомобили и машини.
33. Относно информацията за монтажа, моля, вижте следващия параграф от ръководството.

Тези инструкции за употреба са част от окомплектовката на уреда и трябва да се съхраняват на сигурно място. При смяна на собственика, тези инструкции трябва да се предадат на новия собственик!

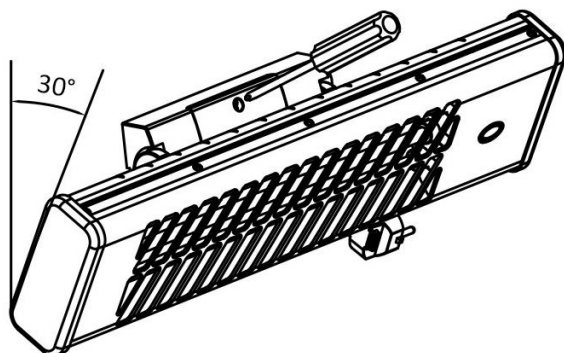
ОПИСАНИЕ НА ЧАСТИТЕ



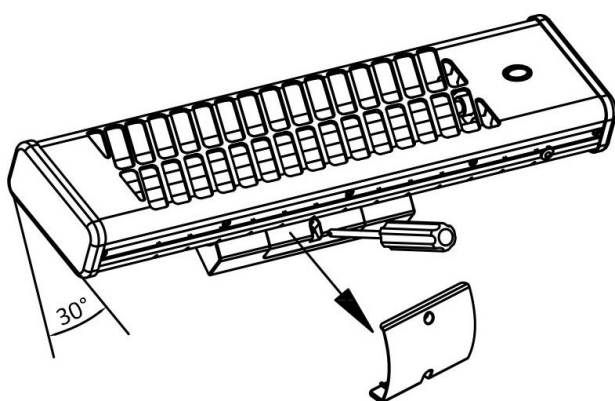
1. Стенен монтаж
2. Решетка
3. Кабелен превключвател
4. Индикатор
5. Кварцови тръби

МОНТАЖ

1. Отвинтете и отстранете винтовете от горната и долната част на приспособлението за стенен монтаж. Снете капака за стенен монтаж от горната част на нагревателя. (Вижте Фиг. 1 и 2)

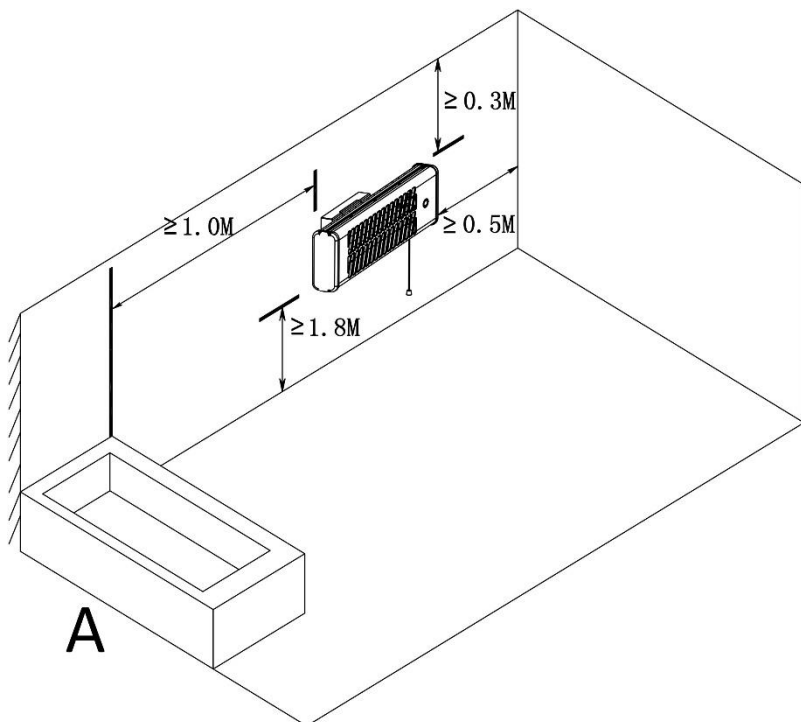


Фиг.1



Фиг.2

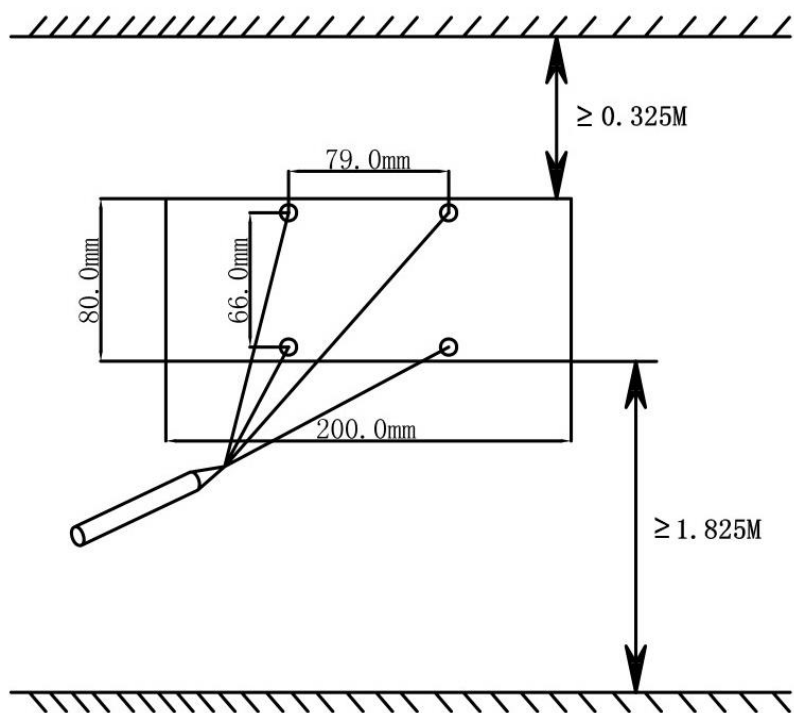
2. Кварцовият нагревател трябва да бъде монтиран само в хоризонтално положение. Не го монтирайте на тавана или вертикално. По време на монтажа спазвайте минималните разстояния указани на Фиг. 3. Нагревателят трябва да бъде монтиран на най-малко на 1800 mm над пода, 300 mm под тавана и 500 mm от стената(ите).



Фиг.3

A = Зона на душа или вана

3. Намерете най-подходящото положение, така че да не блокира достъпа до кабела на превключвателя по всяко време при спазване на разстоянията за безопасност на Фиг. 3. Маркирайте отворите за монтажа на стената, където ще бъде инсталиран нагревателят. Вземете за справка размерите на Фиг. 4. Маркирайте кръстче в центъра на отвора за по-прецизно пробиване. (Вижте Фиг. 4)

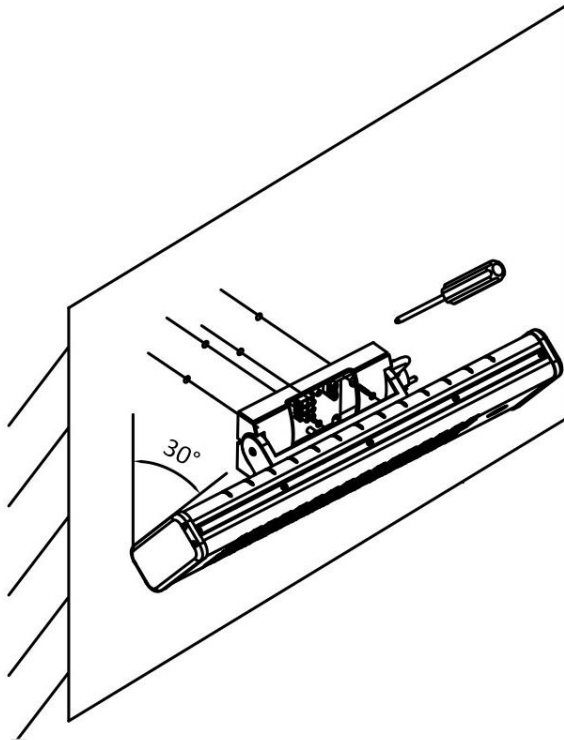


Фиг.4

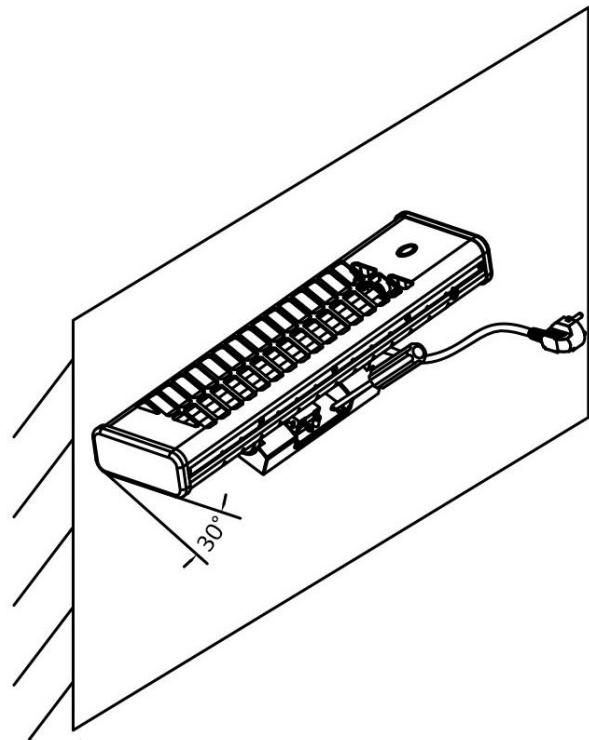
4. Пробийте четирите отвора на кръста като използвате свредло с диаметър 8 mm.
5. Вмъкнете предоставените четири пластмасови дюбела в четирите отвора.
6. Задръжте плътно приспособлението за стенен монтаж и ориентирайте нагревателя, като се уверите че решетката е насочена към Вас. Завъртете нагревателя докрай надолу. Фиксирайте

приспособлението за стенен монтаж и нагревателя към стената като използвате двата предоставени винта през двата отвора в горната част на приспособлението за стенен монтаж, като използвате отвертка. (Вижте Фиг. 5) Препоръчва се да използвате по-къса отвертка, за да се поберете по-лесно в пространството на приспособлението за стенен монтаж.

7. Завъртете нагревателя върху стената докрай нагоре и след това затегнете с два винта долната част на приспособлението за стенен монтаж. (Вижте Фиг. 6) Сега нагревателят е сигурно фиксиран към стената.



Фиг.5



Фиг.6.

8. Завъртете нагревателя до средата на неговия диапазон на завъртане. Поставете отново отгоре капака на приспособлението за стенен монтаж.
9. Закрепете капака с двата винта.
10. Вече можете да използвате кварцовия нагревател.

РАБОТА

1. Свържете нагревателя с подходящ електрически контакт.
2. Дръпнете кабелния превключвател надолу за включване или изключване на нагревателя. Дръпнете веднъж или няколко пъти, състоянието на нагревателя се променя в цикъл като "600 W топлинна настройка ("1" се показва на индикатора) " → "1200 W топлинна настройка ("2" се показва на индикатора) " → "OFF (ИЗКЛ.) ("0" се показва на индикатора) " → "600 W топлинна настройка ("1" се показва на индикатора) " → ...

Забележка:

- Когато нагревателят бъде включен за първи път или след като не е бил използван дълго време, нормално е да изпусна някакъв мирис и дим, които ще изчезнат скоро след включването на нагревателя.
- Захранващият кабел не трябва да контактува с металния корпус, когато нагревателят се използва.

ПОЧИСТВАНЕ

- Преди почистване първо разкачете нагревателя от електрозахранването.

- Оставете кварцовата печка да изстине и я почиствайте само със суха кърпа. Не докосвайте кварцовите тръби с пръсти!
- Никога не използвайте вода и никога не докосвайте печката с мокри ръце.

ТЕХНИЧЕСКИ ДАННИ

Работно напрежение: 220-240V ~ 50-60Hz

Консумация на електроенергия: 1200W



Рециклиране – Европейска директива 2012/19/ЕС

Тази маркировка указва, че този продукт не трябва да бъде изхвърлян с други домакински отпадъци. За да се предотвратят отрицателните въздействия върху околната среда или човешкото здраве, породени от неконтролираното изхвърляне на отпадъци, трябва да предадете продукта за рециклиране, с което ще подпомогнете устойчивия модел на повторно използване на материалите. За да предадете използваното устройство за рециклиране, използвайте системите за връщане и събиране или се свържете с търговския представител, от когото сте закупили продукта. Търговските представители могат да предадат продукта за рециклиране, съобразено с опазването на околната среда.

Продуктова информация съгласно европейския регламент (BG)

Доставчик: ВАНАG АG
 Gutenbergstr. 21
 68167 Mannheim
 GERMANY

Декларира, че продуктът детайлно представен по-долу:

Информационни изисквания за електрически локални пространствени отоплители

Идентификатор(и) на модела: 20760241					
Позиция	Символ	Стойност	Един.	Позиция	Един.
Топлинна мощност				Тип на топлинната мощност, само за електрически складови локални пространствени отоплители (изберете един)	
Номинална топлинна мощност	P_{nom}	1.2	kW	ръчно управление на топлинното натоварване, с вграден термостат	Не
Минимална отоплителна мощност (ориентировъчна)	P_{min}	0.6	kW	ръчно управление на топлинното натоварване с обратна връзка за стайната температура и/или външната температура	Не
Максимална топлинна мощност	$P_{max,c}$	1.2	kW	електронно управление на топлинното натоварване с обратна връзка за стайната температура и/или външната температура	Не
Спомагателна електрическа консумация				подпомагано от вентилатор извеждане на топлината	Не
При номинална топлинна мощност	$e_{l,max}$	Неприложимо	kW	Тип на управлението на топлинната мощност/стайната температура (изберете едно)	
При минимална топлинна мощност	$e_{l,min}$	Неприложимо	kW	едностъпална топлинна мощност и без управление на стайната температура	Не
В режим на готовност	$e_{l,SB}$	0	kW	Две или повече ръчни стъпала, без управление на стайната температура	Да
				управление с механичен термостат на стайната температура	Не
				с електронно управление на стайната температура	Не

				електронно управление на стайната температура плюс дневен таймер	Не
				електронно управление на стайната температура плюс седмичен таймер	Не
				Други опции на управлението (възможни са много избираня)	
				управление на стайната температура, с детекция за присъствие	Не
				управление на стайната температура, с детекция на отворен прозорец	Не
				с опция дистанционно управление	Не
				с адаптивно управление на стартирането	Не
				с ограничаване на времето на работа	Не
				с датчик с черна крушка	Не
Детайли за контакт	ВАНАГ АG Gutenbergstr. 21 68167 Mannheim GERMANY				

Удовлетворява изискванията на директивите на Съвета:

РЕГЛАМЕНТ (ЕС) № 2015/1188 НА КОМИСИЯТА от 28 април 2015 година и за изменение на Регламент (ЕС) 2016/2282 за прилагане на Директива 2009/125 /ЕО на Европейския парламент и на Съвета по отношение на изискванията за екодизайн към местни пространствени отоплители

Относно информацията за потребителите за инсталиране, употреба и поддръжка на продукта, ОЕЕО информация, моля, проверте ръководството с инструкции предоставено с опаковката.

BEZPEČNOSTNÍ INFORMACE

Před použitím topného tělesa s infračerveným zářičem si pozorně přečtěte následující informace.

Toto zařízení se smí používat pouze v souladu s příloženým návodem. Použití pro jiné účely není dovoleno! Veškeré škody způsobené nesprávnou obsluhou, užíváním či nedodržením bezpečnostních informací budou mít za následek zánik zákonné odpovědnosti a záruky!

1. Přečtěte si a uložte tyto pokyny. Upozornění: obrázky v IM jsou pouze orientační.
2. Tento přístroj smí používat pouze děti starší 8 let věku a osoby se sníženými tělesnými, smyslovými nebo duševními schopnostmi nebo nedostatkem zkušeností a znalostí, jestliže je zajištěn dohled, a nebo byly poučeny o bezpečném používání přístroje a porozuměly nebezpečí, která jsou s používáním přístroje spojena.
3. Děti si nesmí s přístrojem hrát – toto není hračka.
4. Děti bez dohledu dospělé osoby nesmí přístroj čistit, ani provádět jeho údržbu.
5. Děti do 3 let je nutno stále sledovat.
6. Děti mezi 3 a 8 roky mohou zařízení pouze zapnout a vypnout, je-li nainstalováno a umístěno na vhodném místě a jsou pod dozorem a jsou poučeny o bezpečném používání a chápou nebezpečí vznikající při používání. Děti mezi 3 a 8 roky nesmí zapojovat, regulovat a čistit zařízení nebo provádět údržbu.
7. **UPOZORNĚNÍ – Některé díly zařízení se mohou velmi ohřát a způsobit popálení. To je zvláště důležité v přítomnosti dětí a nemocných osob.**
8. Pokud je přívodní kabel porušen, musí být výrobcem, jeho servisním pracovníkem, či podobným kvalifikovaným pracovníkem vyměněn, abyste se vyhnuly riziku úrazu.

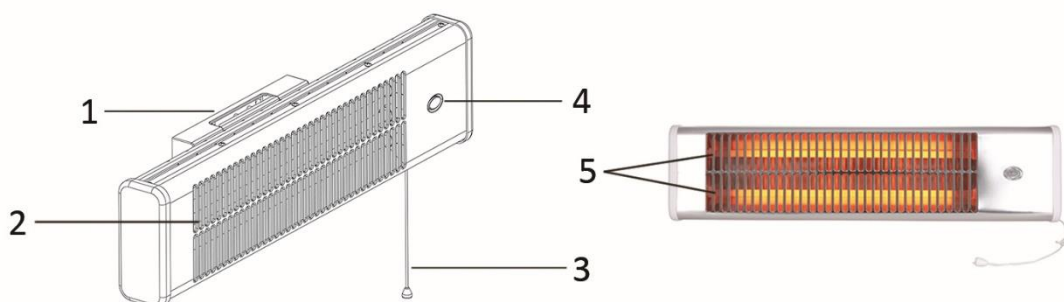
9. VÝSTRAHA: tento ohřívač není vybaven zařízením pro řízení pokojové teploty. Nepoužívejte ohřívač v malých prostorech, když jsou v ní osoby, protože může z důvodu malého prostoru dojít k jejich úrazu.
10. Ohřívač musí být nainstalován nejméně 1,8 m nad podlahou.
11. Tento spotřebič je určen k použití v domácnosti a podobných aplikacích.
12. Zkontrolujte, zda je napětí na výkonnostním štítku stejné, jako u vás doma.
13. Používejte toto topné těleso pouze na 220-240voltů~ 50-60Hz střídavého proudu.
14. Ohřívač nesmí být umístěn bezprostředně pod zásuvkou.
15. Nepoužívejte toto topné těleso v bezprostřední blízkosti van, sprch nebo plaveckých bazénů.
16. Topné těleso nesmí přijít do styku s hořlavými materiály, jako jsou koberce, záclony, plasty apod. V oblasti vyzařování musí být mezi přední částí mřížky a hořlavými materiály dodržována vzdálenost nejméně 150 cm.
17. Vytahovací spínač funguje pouze v případě, když se za něj zatáhne směrem dolů.
18. Otírat topné těleso je možné pouze ve vychlazeném stavu. Nedotýkejte se článků infračerveného zářiče.
19. Po delší době provozu se topné těleso silně zahřívá – nedotýkejte se proto přední mřížky.
20. Dodržujte bezpečné vzdálenosti, které jsou uvedeny na obrázku 3, v souladu s Evropskými normami a místními předpisy.
21. Toto topné těleso může být připojeno pouze na pevně instalované vedení o průřezu nejméně 1,0 mm².
22. Po provedení instalace se spojovací kabel nesmí dotýkat zařízení.
23. Zařízení nepoužívejte, pokud jsou spojovací kabel či topné těleso poškozené nebo je-li topné těleso porouchané.
24. Zařízení nezakrývejte mokrým prádlem.
25. Neumísťujte spojovací kabel a vytahovací spínač na či do

bezprostřední blízkosti horkého topného tělesa.

26. Po vypnutí topného tělesa je jeho povrch po určitou dobu stále horký.
27. Elektrické spotřebiče by měly být uchovávány mimo dosah dětí a postižených osob. Nedovolte, aby používaly tato zařízení bez dozoru.
28. Montáž topného tělesa s infračerveným zářičem na stěnu v horizontální poloze musí provádět kvalifikovaný pracovník.
29. Příklad i síťovou šňůru udržujte z dosahu dětí mladších 8 let.
30. Pro vyčištění části zářiče (reflektoru) použijte lehce navlhčenou, jemnou utěrku; nepoužívejte mycí houby nebo brusné výrobky, vodu nebo jiné tekutiny; nepotápějte do vody nebo jiných kapalin.
31. UPOZORNĚNÍ: Z důvodu zabránění přehřátí, nezakrývejte topidlo.
32. Ohřívací zařízení není vhodné pro montáž do vozidla nebo stroje.
33. Informace týkající se instalace naleznete v odstavci níže v tomto návodu.

Tento návod k použití patří k zařízení a musí být uložen na bezpečném místě. Při změně majitele musí být tento návod předán novému majiteli!

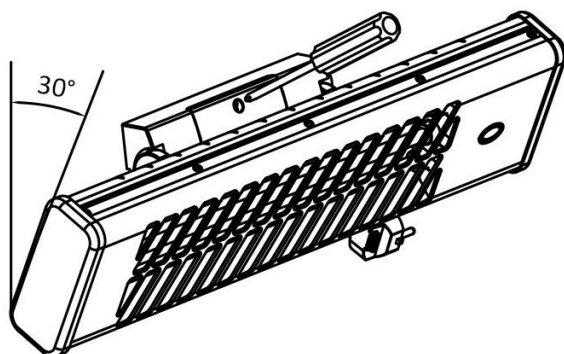
POPIS JEDNOTLIVÝCH ČÁSTÍ



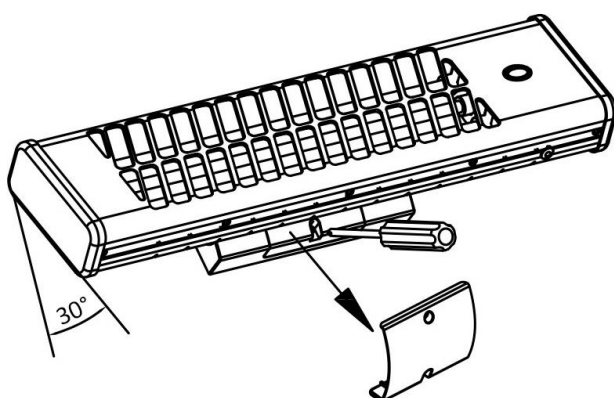
1. Nástěnný držák
2. Mřížka
3. Šňůrový spínač
4. Ukazatel
5. Křemenné trubice

INSTALACE

1. Uvolněte a odstraňte šrouby na horní a spodní straně nástěnného držáku. Vyjměte kryt nástěnného držáku z horní části ohřívače. (viz Obr. 1 & 2)

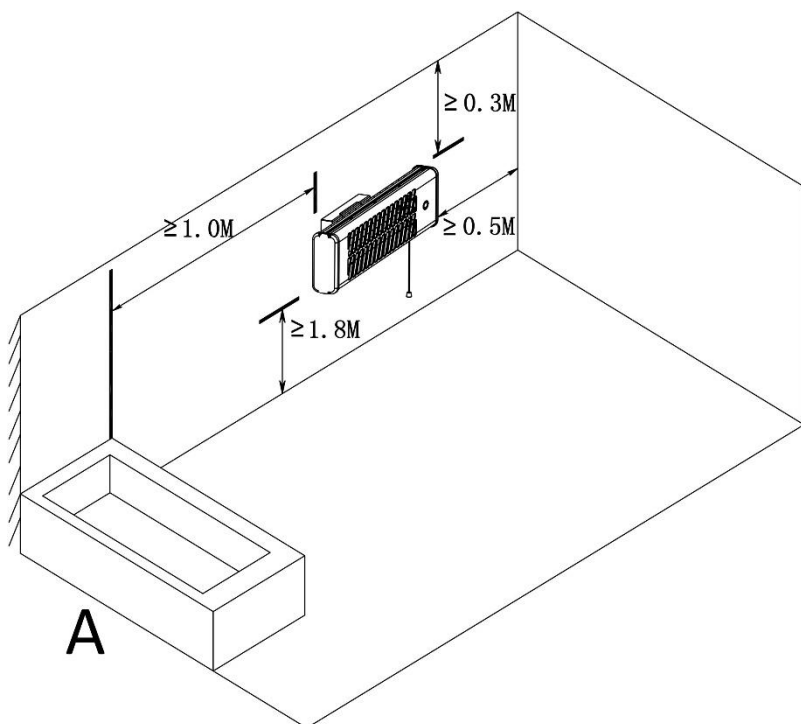


Obr. 1



Obr. 2

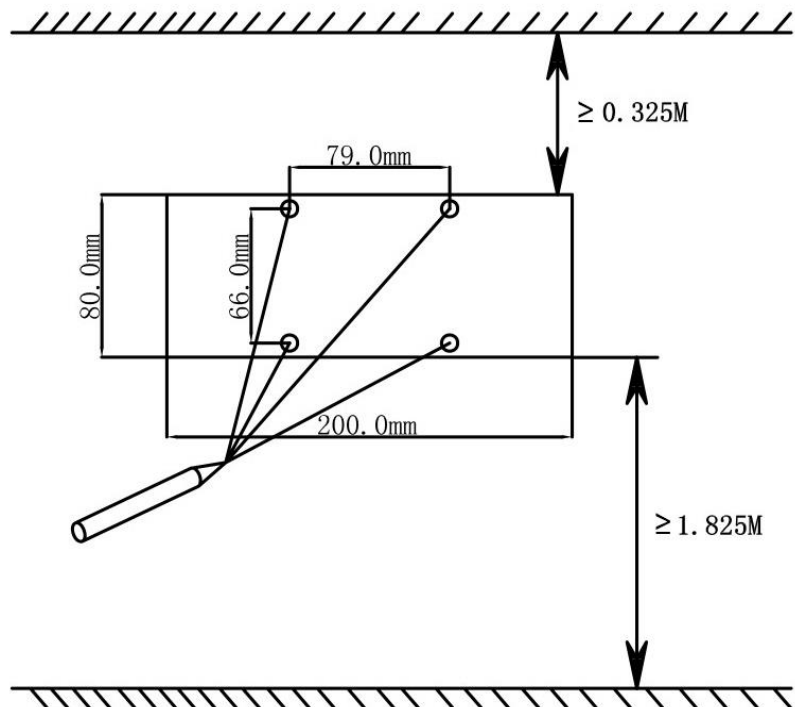
2. Křemenný ohřívač musí být nainstalován pouze ve vodorovné poloze. Neinstalujte jej na strop nebo svisle. Při instalaci dodržujte minimální vzdálenosti uvedené na Obr. 3. Ohřívač musí být namontován nejméně 1800 mm nad podlahou, 300 mm pod stropem a 500 mm od boční stěny/bočních stěn.



Obr. 3

A = Sprchový kout nebo vana

3. Zvolte nejvhodnější polohu tak, aby nedošlo k zablokování přístupu ke šňůrovému spínači a spínači, vždy s ohledem na bezpečné vzdálenosti uvedené na Obr. 3. Označte otvory pro montáž na stěnu, kde má být ohřívač instalován. Jako referenci při měření použijte Obr. 4. Pro přesnější vrtání nakreslete ve středu otvoru křížek. (viz Obr. 4)

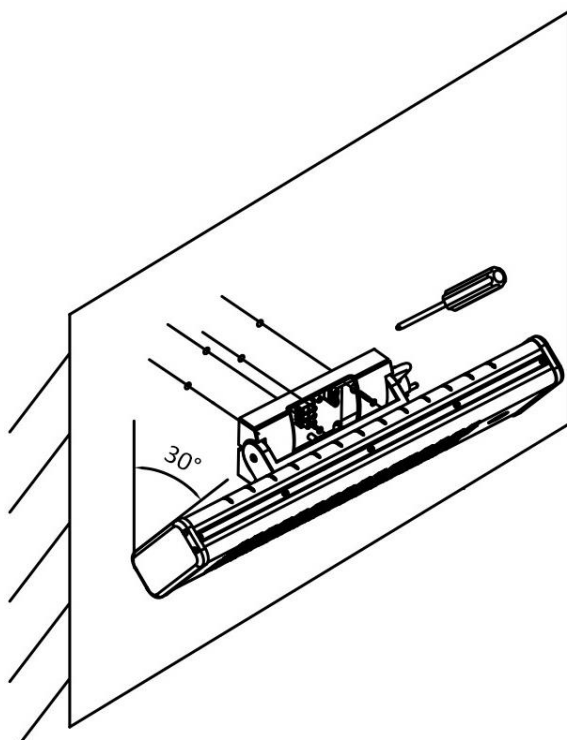


Obr. 4

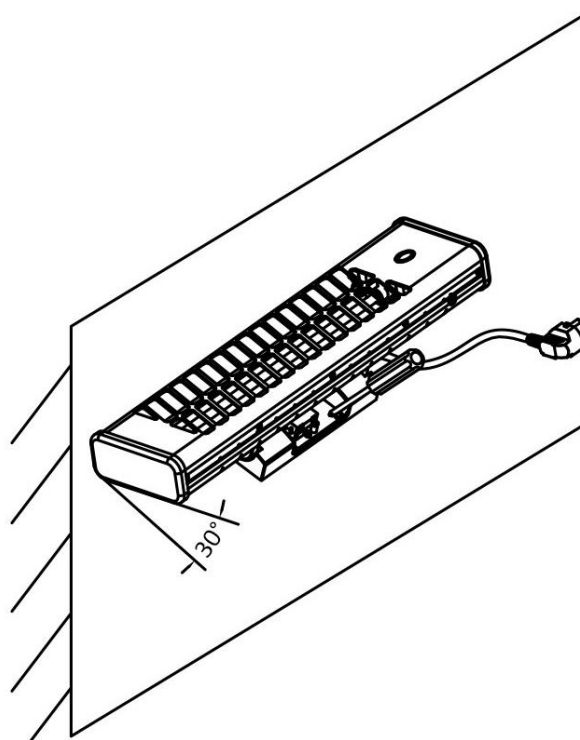
4. Pomocí vrtáku o průměru 8 mm vyvrtejte na křížku čtyři otvory.
5. Do čtyř otvorů vložte čtyři dodané plastové kolíky.
6. Pevně přidržte nástěnný držák a ohřívač otočte tak, aby mřížka směřovala k vám. Ohřívač otočte úplně dolů. Pomocí šroubováku nástěnný držák a ohřívač upevněte ke stěně pomocí dvou dodaných šroubů do dvou otvorů v horní části nástěnného držáku. (Viz obr. 5) Doporučujeme použít kratší šroubovák, abyste

se snadněji dostali do prostoru konstrukce držáku.

7. Na stěně otočte ohřívačem úplně nahoru a utáhněte jej dvěma šrouby ve spodní části nástěnného držáku. (Viz obr. 6) Nyní je ohřívač pevně připevněn ke stěně.



Obr. 5



Obr. 6

8. Otočte ohřívačem do poloviny jeho rozsahu. Shora nasadte kryt nástěnného držáku.
9. Kryt připevněte dvěma šrouby.
10. Nyní můžete křemenný ohřívač používat.

POUŽITÍ

1. Připojte ohřívač do vhodné elektrické zásuvky.
2. Chcete-li ohřívač zapnout nebo vypnout, zatáhněte za šňůrový spínač směrem dolů. Zatáhněte za něj jednou nebo vícekrát, stav ohřívače se na ukazateli změní: „600 W („1“ na ukazateli)“ → „1200 W („2“ na ukazateli)“ → „OFF („0“ na ukazateli)“ → „600 W („1“ na ukazateli)“ → ...

Poznámka:

- Když je ohřívač zapnut poprvé nebo poté, co nebyl delší dobu používán, je normální, pokud vydává nějaký zápach a kouř, který chvíli po zapnutí zmizí.
- Při použití ohřívače se nesmí napájecí kabel dotýkat kovového krytu.

ČIŠTĚNÍ

- Před čištěním nejprve odpojte ohřívač od napájení.
- Nechte topné těleso vychladnout a čistěte ho pouze suchým hadříkem. Nedotýkejte se článků infračerveného zářiče!
- Nikdy nepoužívejte na čištění vodu a nikdy se zařízení nedotýkejte mokřýma rukama.

TECHNICKÉ ÚDAJE

Provozní napětí: 220-240V ~ 50-60Hz

Příkon: 1200W



Recyklace - Evropská směrnice 2012/19/EU

Toto označení znamená, že tento výrobek nesmí být likvidován s jiným domácím odpadem. Aby se zabránilo možnému znečištění životního prostředí nebo zranění osob nekontrolovanou likvidací, recyklujte výrobek zodpovědně k podpoře opětovného využití hmotných zdrojů. Pro vrácení vašeho použitého zařízení, prosím použijte vratné a sběrné systémy nebo kontaktujte obchodníka, kde jste výrobek zakoupili. Mohou přijmout tento výrobek pro recyklaci, která je šetrná k životnímu prostředí.

ERP informace (CZ)

Dodavatel: BAHAG AG
 Gutenbergstr. 21
 68167 Mannheim
 GERMANY

Deklarujeme, že níže uvedený produkt:

Požadavky na informace pro elektrické lokální ohřivače

Identifikátor(y) modelu: 20760241					
Položka	Symbol	Hodnota	Přístroj	Položka	Přístroj
Tepelný výkon				Typ tepelného příkonu, pouze pro elektrické lokální ohřivače (vyberte jeden)	
Jmenovitý tepelný výkon	P_{nom}	1.2	kW	Ruční ovládání tepla, s integrovaným termostatem	Ne
Minimální tepelný výkon (orientační)	P_{min}	0.6	kW	Ruční ovládání tepla se zpětnou vazbou pokojové a / nebo venkovní teploty	Ne
Maximální trvalý tepelný výkon	$P_{max,c}$	1.2	kW	elektronické ovládání tepla se zpětnou vazbou pokojové a / nebo venkovní teploty	Ne
Dodatečná spotřeba elektrické energie				ventilátorem podporovaný tepelný výstup	Ne
Při jmenovitém tepelném výkonu	e_{lmax}	N/A	kW	Typ tepelného výkonu / regulace pokojové teploty (vyberte jeden)	
Při minimálním tepelném výkonu	e_{lmin}	N/A	kW	Jednostupňový tepelný výstup a bez regulace pokojové teploty	Ne
V pohotovostním režimu	e_{lsb}	0	kW	Dva nebo více manuálních stupňů, bez regulace pokojové teploty	Ano
				S mechanickým termostatickým regulátorem pokojové teploty	Ne
				S elektronickou regulací pokojové teploty	Ne
				Elektronická regulace pokojové teploty plus denní časovač	Ne
				Elektronická regulace pokojové teploty plus týdenní časovač	Ne
				Další možnosti ovládání (možných je několik možností)	
				Regulace pokojové teploty s detekcí přítomnosti	Ne
				Regulace pokojové teploty s detekcí otevřeného okna	Ne

				S možností dálkového ovládání	Ne
				S adaptivním řízením startu	Ne
				S omezením pracovní doby	Ne
				S černým čidlem	Ne
Kontaktní údaje	BAHAG AG Gutenbergstr. 21 68167 Mannheim GERMANY				

Splňuje požadavky směrnic Rady:

NAŘÍZENÍ KOMISE (EU) č. 2015/1188 ze dne 28. dubna 2015, kterým se mění NAŘÍZENÍ KOMISE (EU) 2016/2282 a kterým se provádí směrnice 2009/125/ES Evropského parlamentu a Rady o požadavcích na ekodesign lokálních ohříváčů

Pokud jde o informování spotřebitelů o tom, jak instalovat, používat a udržovat výrobek a informace o OEEZ, viz návod k obsluze dodaný s balením.

SIKKERHEDSOPLYSNINGER

Læs følgende punkter inden du tager kvartsvarmeren i brug.

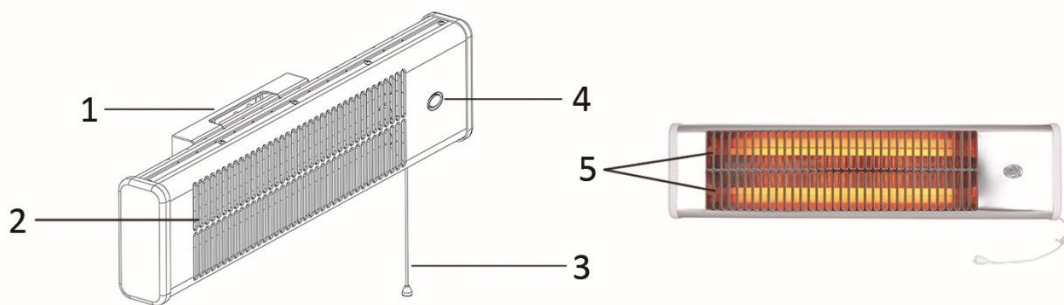
Apparatet må kun anvendes som beskrevet i brugsvejledningen. Det må ikke anvendes til andre formål! Skader, som følge af forkert betjening, misbrug eller manglende overholdelse af sikkerhedsoplysningerne ugyldiggør alle eventuelle erstatningsansvar samt garantien!

1. Læs og gem disse anvisninger. Bemærk: Billederne i brugsanvisningen er kun vejledende.
2. Dette apparat kan bruges af børn fra 8 år og op samt personer med nedsatte fysiske, sansemæssige eller mentale kapaciteter eller med mangel på erfaring og kendskab, hvis de har været under opsyn eller har modtaget vejledning i apparatets sikre brug og forstår de dertilhørende farer.
3. Børn må ikke leget med apparatet.
4. Rengøring og bruger-vedligeholdelse må ikke udføres af børn uden opsyn.
5. Børn under 3 år må ikke komme i nærheden af apparatet, med mindre det sker under konstant opsyn.
6. Børn på mellem 3 og 8 år må kun tænde/slukke for apparatet, hvis dette er installeret i den foreskrevne brugsposition, og samme børn er under opsyn eller er blevet instrueret i, hvordan man benytter apparatet på sikker vis og har forstået de potentielle faremomenter. Børn på mellem 3 og 8 år må ikke isætte stikket i kontakten, regulere eller rengøre apparatet og ej heller udføre brugervedligeholdelse.
7. **PAS PÅ — Nogle af dette produkts komponenter kan blive meget varme og give forbrændinger. Man skal være særligt agtpågivende i nærvær af børn og sårbare personer.**

8. Hvis strømkablet er beskadiget, skal den udskiftes af fabrikanten, dennes servicetekniker eller tilsvarende kvalificeret person for at undgå en fare.
9. ADVARSEL: Dette varmeapparat er ikke udstyret med en enhed, der kan styre temperaturen i et lokale. Dette varmeapparat må ikke bruges på små værelser med personer, der ikke selv er i stand til at forlade værelset, medmindre de er under konstant opsyn.
10. Varmeapparatet skal monteres mindst 1,8 m over gulvet.
11. Dette apparat er beregnet til brug i husholdninger og andre lignende steder.
12. Sørg for, at spændingen på typeskiltet passer med spændingen i hjemmet.
13. Kvartsvarmeren må kun bruges med 220-240 V AC, 50-60Hz.
14. Varmeapparatet må ikke stilles umiddelbart under en stikdåse.
15. Varmeapparatet må ikke bruges i nærheden af badekar, brusere eller swimmingpools.
16. Varmeapparatet skal holdes væk fra brændbare materialer, såsom tæpper, gardiner, plast osv. Og hold en afstand på mindst 150 cm mellem gitteret på apparatet og brandfarlige genstande omkring apparatet.
17. Trækkontakten virker kun når den trækkes lodret nedad.
18. Lad kvartsvarmeren køle ned, og tør den af når den er kold. Undgå, at røre ved kvartsrørene med fingrene.
19. Varmeapparatet varmer kraftigt op i længere tid, og du må derfor ikke røre ved gitteret.
20. Hold sikker afstande i henhold til europæiske standarder og nationale forskrifter, som vist på billede 3.
21. Varmeapparatet må kun forbindes til kompakte installerede linjer op mindst 1,0 mm².
22. Når apparatet monteres, skal du sørge for at ledningen ikke røre ved apparatet.
23. Hvis ledningen eller varmeapparatet eller varmelegemet beskadiges, må apparatet ikke bruges.

24. Der må ikke hænges tøj til tørre på apparatet.
25. Undgå, at ledningen eller trækkontakten placeres på eller omkring det varme varmeapparat.
26. Når varmeapparatet slukkes, skal du huske på at det stadig er varmt i lang tid efter.
27. Elektriske apparater skal holdes utilgængelig for børn og handicappede personer. De må ikke bruge apparater uden opsyn.
28. Kvartsvarmeren skal monteres vandret på væggen af en faglært person.
29. Hold apparatet og dets ledningen utilgængelig for børn under 8 år.
30. Varmelegemet (reflektoren) skal rengøres med en let fugtig og blød klud. Undgå, at bruge ståluld, skuresvampe eller slibende produkter, vand eller andre væsker. Apparatet må ikke nedsænkes i vand eller andre væsker.
31. ADVARSEL: For at undgå overophedning, må varmeapparatet ikke tildækkes.
32. Dette varmeapparat er ikke beregnet til montering i køretøjer eller maskiner.
33. Med hensyn til monteringen, bedes du venligst se nedenstående afsnit i denne brugsvejledning.

Denne brugsanvisning tilhører apparatet, og skal opbevares på et sikkert sted. Hvis apparatet skifter ejere, skal disse instruktioner følge med!

BESKRIVELSE AF DELENE

1. Vægophæng
2. Skærm
3. Trækafbryder
4. Indikator
5. Kvartsrør

MONTERING

1. Løsn og fjern skruerne på for oven og for neden på vægophænget. Tag beslaget til vægophænget af for oven på varmeapparatet. (Se fig. 1 & 2)

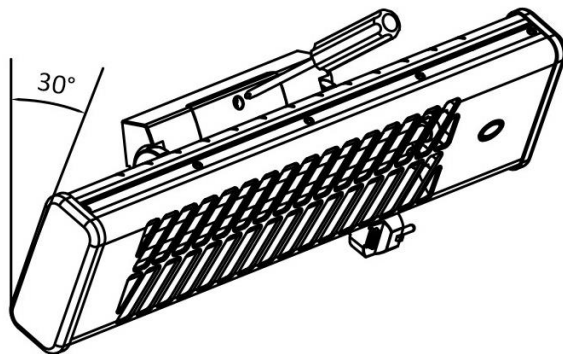


Fig.1

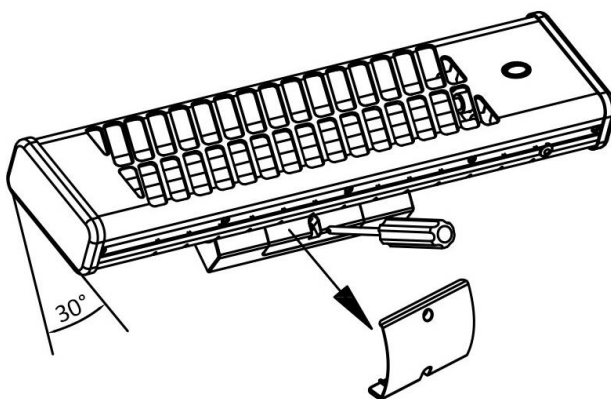


Fig.2

2. Kvartsvarmeren må kun monteres i vandret stilling. Den må ikke monteres i loftet eller lodret. Under monteringen skal minimumsafstandene i figur 3 overholdes. Varmeapparatet skal monteres mindst 1800 mm over gulvet, 300 mm under loftet og 500 mm væk fra sidevægge.

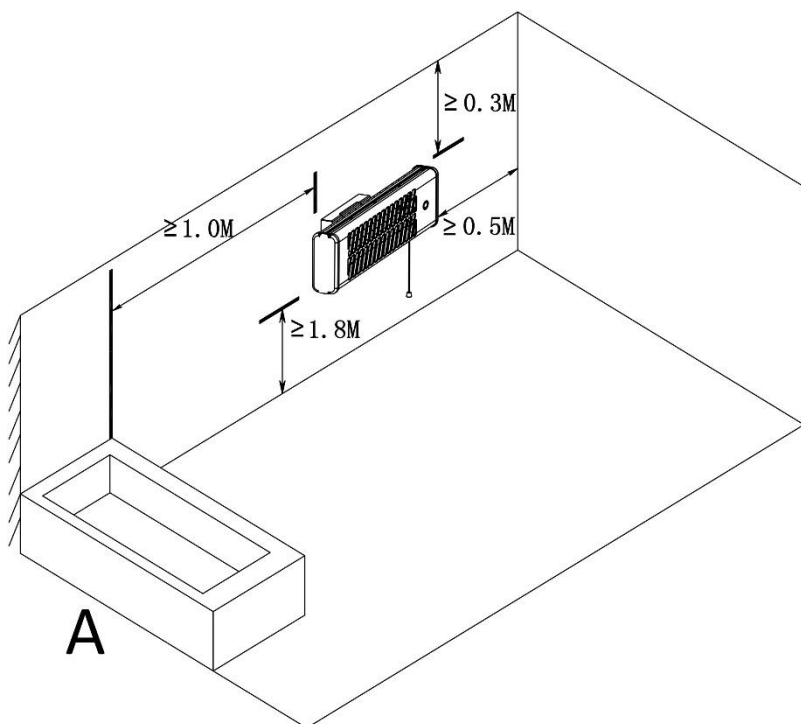


Fig.3

A = Brusebad eller bad

3. Find den mest hensigtsmæssige position, så adgangen til trækafbryderen og kontakten ikke blokeres. Overhold altid sikkerhedsafstande i figur 3. Marker hullerne til montering på væggen, hvor varmeapparatet skal monteres. Brug målene i figur 4 som reference. Lav et kryds midt i hullet for mere præcis boring. (Se fig. 4)

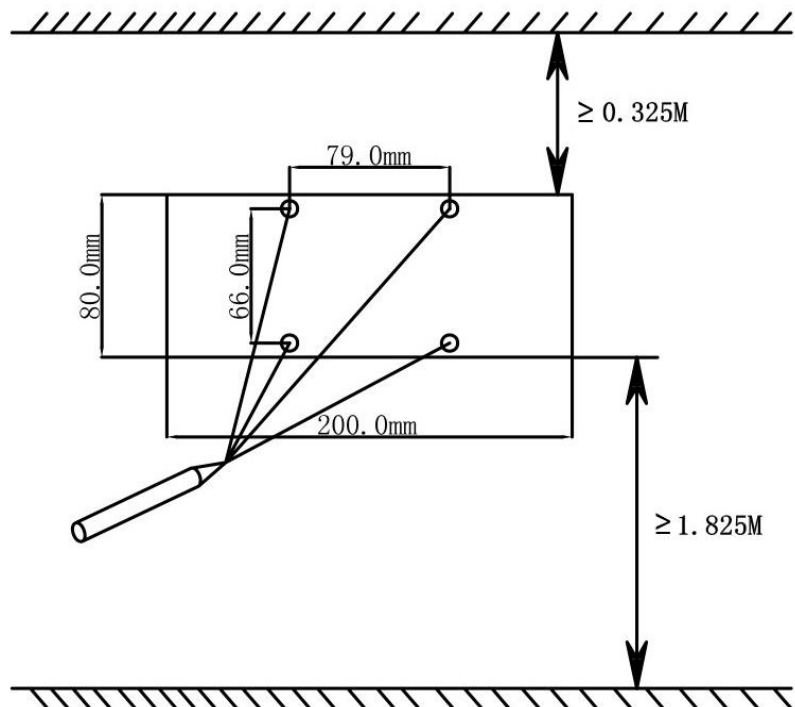


Fig.4

4. Bor fire 8 mm huller på krydset med en boremaskine.
5. Sæt de fire plastikpinde i de fire huller.
6. Hold ordentligt fast på vægophænget og ret varmeren mod ophænget. Sørg for, at skærmen vender mod dig selv. Vip varmeren helt ned. Fastgør vægophænget og varmeren på væggen ved at spænde de to medfølgende skruer fast i de to huller for oven på vægophænget med en skruetrækker. (Se figur 5)

Det anbefales at bruge en kort skruetrækker, så du nemmere kan komme til, når du spænder vægophænget fast.

7. Vip varmeren på væggen helt op, og stram derefter de to skruer for neden på vægophænget. (Se fig. 6)
Nu er varmeren spændt fast på væggen.

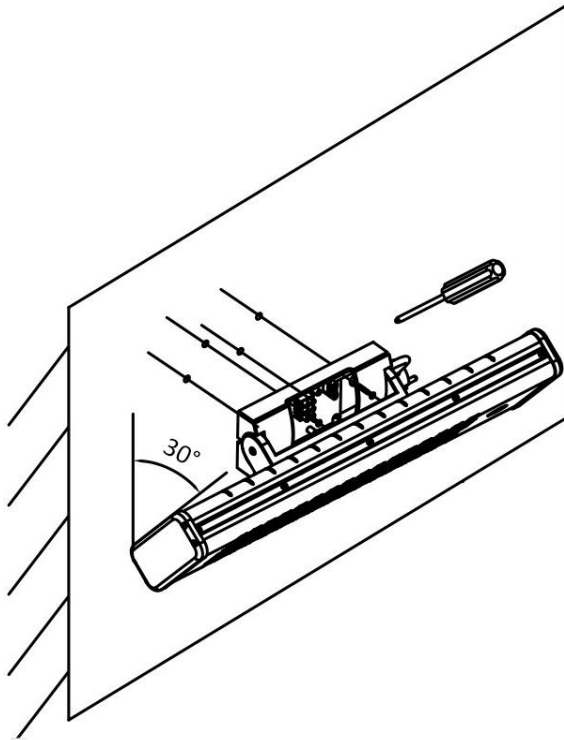


Fig.5

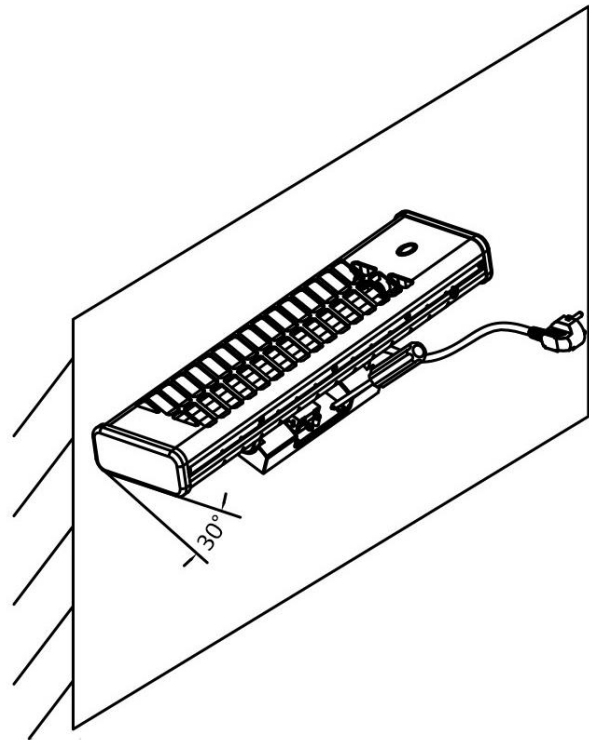


Fig.6

8. Vip varmeren halvt så langt som den kan. Sæt beslaget til ophænget på for oven.
9. Spænd beslaget fast med de to skruer.
10. Du kan nu bruge kvartsvarmeren.

BETJENING

1. Forbind varmeren til en stikkontakt.
2. Træk trækkontakten nedad for at tænde og slukke for varmeren. Hver gang der trækkes i trækkontakten, skifter varmeren til en ny varmestyrke, såsom "600 W varmeindstilling ("1" vises på indikatoren)" → "1200 W varmeindstilling ("2" vises på indikatoren)" → "SLUK ("0" vises på indikatoren)" → "600 W varmeindstilling ("1" vises på indikatoren)" → ...

Bemærk:

- Når varmeren tændes for første gang eller efter den ikke har været brugt i længere tid, er det normalt at den afgiver noget lugt og røg, som forsvinder, når varmeren har været tændt i et kort stykke tid.
- Ledningen må ikke komme i kontakt med metalkabinettet, når varmeren bruges.

RENGØRING

- Før rengøring, skal du afbryde varmeren fra strømforsyningen.
- Lad kvartsvarmeren køle ned, og rengør den kun med en tør klud. Kvartsrørene må ikke røres med fingrene!
- Brug aldrig vand, og rør aldrig ved varmeapparatet med våde hænder.

TEKNISKE DATA

Driftsspænding: 220-240V ~ 50-60Hz

Strømforbrug: 1200W



Genbrug – EU direktiv 2012/19/EU

Denne markering betyder at dette produkt ikke må bortskaffes sammen med almindeligt husholdningsaffald. For at forebygge evt. skader på miljøet eller menneskers sundhed som følge af ukontrolleret bortskaffelse af affald, skal det genbruges ansvarligt med henblik på bæredygtig genanvendelse af materialeressourcer. Til returnering af den brugte enhed skal man benytte retur- og indsamlingssystemerne eller kontakte den forhandler, hvor produktet blev købt. De kan modtage dette produkt med henblik på miljømæssig sikker genbrug.

ERP-oplysninger (DK)

Leverandør: BAHAG AG
 Gutenbergstr. 21
 68167 Mannheim
 GERMANY

Erklærer hermed, at produktet nedenfor:

Oplysningskrav for elektriske lokale rumopvarmere

Modelidentifikator: 20760241					
Produkt	Symbol	Værdi	Enhed	Propdukt	Enhed
Opvarmningseffekt				Type af varmeindgang, kun til elektriske lokale rumopvarmere (vælg en)	
Nominel opvarmningseffekt	P_{nom}	1.2	kW	manuel varmestyring, med integreret termostat	Nej
Minimum varmeydelse (vejledende)	P_{min}	0.6	kW	manuel varmestyring med rum og/eller udendørs temperaturfeedback	Nej
Maksimal løbende opvarmningseffekt	$P_{max,c}$	1.2	kW	elektronisk varmestyring med rum og/eller udendørs temperaturfeedback	Nej
Supplerende elforbrug				ventilatorstøttet opvarmningseffekt	Nej
Ved nominel opvarmningseffekt	e_{lmax}	Ikke tilgængelig	kW	Type af opvarmningseffekt /rumtemperaturstyring (vælg en)	
Ved minimum opvarmningseffekt	e_{lmin}	Ikke tilgængelig	kW	enkelt fase opvarmningseffekt og ingen rumtemperaturstyring	Nej
På standby	e_{lsb}	0	kW	To eller flere manuelle faser, ingen rumtemperaturstyring	Ja
				med rumtemperaturstyring med mekanisk termostat	Nej
				med elektronisk rumtemperaturstyring	Nej
				elektronisk rumtemperaturstyring plus dagstimer	Nej
				elektronisk rumtemperaturstyring plus ugetimer	Nej
				Andre indstillinger (flere valgmuligheder)	
				rumtemperaturstyring, med registrering af ens tilstedeværelse	Nej

				rumtemperaturstyring, med registrering af åbne vinduer	Nej
				med afstandsstyringsfunktion	Nej
				med adaptiv startstyring	Nej
				med begrænsning af driftstid	Nej
				med sort pære-sensor	Nej
Kontaktoplysninger	BAHAG AG Gutenbergstr. 21 68167 Mannheim GERMANY				

Opfylder kravene i rådets direktiver:

KOMMISSIONENS FORORDNING (EU) nr. 2015/1188 fra d. 28 april 2015 og ændring af KOMMISSIONENS FORORDNING (EU) 2016/2282 med implementering af Europa-Parlamentets direktiv 2009/125/EF og rådets krav til miljøvenligt design for lokale rumopvarmere

Med hensyn til oplysninger til forbrugerne om, hvordan man installerer, bruger og vedligeholder produktet, samt WEEE-oplysningerne, bedes du venligst se brugervejledningen, der følger med produktet.

INFORMACIONES DE SEGURIDAD

Tenga en cuenta los puntos siguientes antes de usar el radiador de cuarzo.

El aparato sólo debe utilizarse según se describe en las instrucciones de uso. ¡Es inadmisibles el uso para cualquier otro fin! ¡Toda avería atribuible a un accionamiento incorrecto, uso inadecuado o a la inobservancia de las informaciones de seguridad invalidará la garantía y todo tipo de responsabilidad!

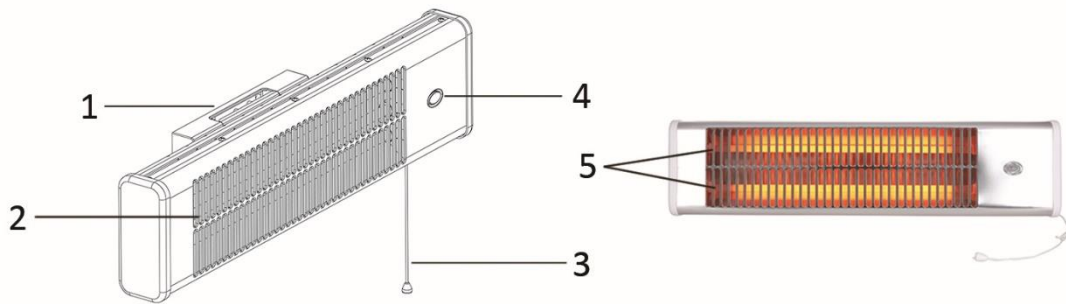
1. Lea y guarde estas instrucciones. Atención: las imágenes del manual de instrucciones son apenas una referencia.
2. Este aparato puede ser utilizado por niños de 8 o más años de edad y personas con capacidades físicas, sensoriales o mentales reducidas o falta de experiencia y conocimientos si reciben supervisión o instrucciones sobre el uso del aparato de forma segura y comprenden los riesgos que implica.
3. Los niños no deben jugar con el aparato.
4. La limpieza y el mantenimiento por parte del usuario no deben ser realizados por niños sin supervisión.
5. Los niños de menos 3 años deben mantenerse alejados a menos que estén continuamente bajo supervisión.
6. Los niños de entre 3 y 8 años solo podrán apagar y encender el aparato siempre que esté colocado o instalado en su posición de funcionamiento normal y se les hayan dado instrucciones sobre cómo usar el aparato de forma segura y comprendan los riesgos asociados. Los niños de entre 3 y 8 años no deberán enchufar, regular, limpiar ni realizar el mantenimiento del aparato.
7. **ATENCIÓN: Algunas piezas de este producto pueden calentarse mucho y provocar quemaduras. Debe prestarse una atención especial a los niños y las personas vulnerables que estén presentes.**

8. Si el cable de alimentación está dañado, debe ser reemplazado por el fabricante, su agente de servicio o personas similarmente cualificadas para evitar riesgos.
9. ADVERTENCIA: Este calefactor no está equipado con ningún dispositivo para controlar la temperatura de la habitación. No use el calefactor en habitaciones pequeñas cuando estén ocupadas por personas incapaces de abandonar la habitación por su propio pie, a no ser que cuenten con supervisión continua.
10. El aparato de calefacción debe ser instalado a 1,8 m del suelo como mínimo.
11. Este aparato ha sido concebido solo para uso doméstico y similares.
12. Compruebe que el voltaje de la placa de características coincida con el de su hogar.
13. Utilice el radiador de cuarzo sólo para CA de 220-240voltios, 50-60Hz.
14. El radiador no debe colocarse directamente debajo de una toma de corriente.
15. No utilice este radiador en las inmediaciones de una bañera, ducha o piscina.
16. Mantenga alejado el radiador de materiales inflamables como alfombras, cortinas, plásticos, etc., y mantenga una distancia de un mínimo de 150 cm entre la rejilla frontal y objetos inflamables en el área de irradiación.
17. El interruptor de cordón sólo funciona tirando de él verticalmente hacia abajo.
18. Deje enfriar el radiador de cuarzo y límpielo en seco sólo cuando esté frío. No toque los tubos de cuarzo con los dedos.
19. El radiador se calienta fuertemente durante un funcionamiento prolongado— no toque por tanto la rejilla frontal.
20. Mantenga distancias seguras de acuerdo con los estándares europeos y las normas nacionales indicadas en la imagen 3.

21. El radiador sólo puede conectarse a líneas de instalación compacta de un mínimo de 1,0 mm².
22. Tras la instalación el cable de conexión no debe tocar el aparato.
23. No utilizar si el cable de conexión o el radiador están dañados o si el radiador está averiado.
24. No lo cubra con ropa para secar.
25. No coloque el cable de conexión o el interruptor de cordón sobre o alrededor del radiador caliente.
26. Tras desconectar el radiador debe tener presente que permanece caliente durante algún tiempo.
27. Mantenga los aparatos eléctricos fuera del alcance de niños o personas discapacitadas. No permita que los utilicen sin supervisión.
28. El radiador de cuarzo debe ser montado en la pared en posición horizontal por un operario especializado.
29. Mantenga el aparato y el cable lejos del alcance de niños menores de 8 años.
30. Para limpiar la parte brillante (reflector) parte, utilice un paño húmedo y suave, sin utilizar esponjas metálicas o productos abrasivos, agua u otros líquidos ni sumergir la unidad en agua u otros líquidos.
31. ADVERTENCIA: No cubra el radiador para evitar sobrecalentamiento.
32. Este dispositivo calefactor no es adecuado para su montaje en vehículos ni en maquinaria.
33. La información relacionada con la instalación del producto se encuentra en el siguiente párrafo del manual.

Estas instrucciones de uso pertenecen al aparato y deben guardarse en un lugar seguro. ¡En caso de un cambio de propietario deben entregarse también estas instrucciones!

DESCRIPCIÓN DE LOS COMPONENTES



1. Soporte de pared
2. Rejilla
3. Interruptor de cordel
4. Indicador
5. Tubos de cuarzo

MONTAJE

1. Afloje y retire los tornillos superiores e inferiores del soporte de pared. Retire la cubierta del soporte de pared de la parte superior del aparato de calefacción (ver imágenes 1 y 2).

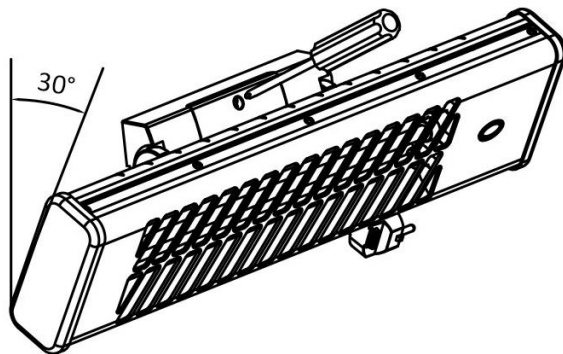


Imagen 1

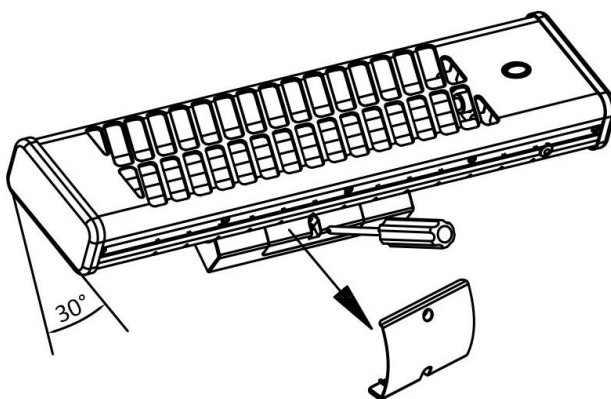


Imagen 2

2. El calefactor de cuarzo solamente debe instalarse en una posición horizontal. No lo instale en el techo o verticalmente. Respete las distancias mínimas indicadas en la imagen 3 durante la instalación. El aparato de calefacción debe montarse, como mínimo, a una altura de 1800 mm, a 300 mm del techo y a 500 mm de las paredes.

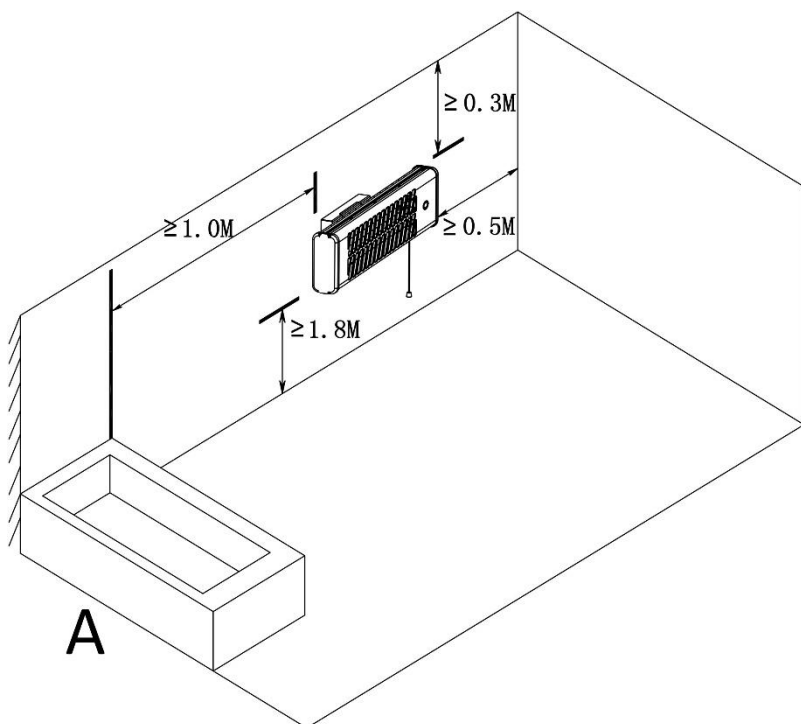


Imagen 3

A = Área de la ducha o baño

- Encuentre la posición que sea más adecuada para no bloquear el acceso al cordel y el interruptor, manteniendo siempre las distancias de seguridad indicadas en la imagen 3. Marque los agujeros en la pared donde vaya a montar el aparato de calefacción. Tome las medidas de la imagen 4 como referencia. Marque con una cruz el centro del agujero para una perforación más precisa (ver imagen 4).

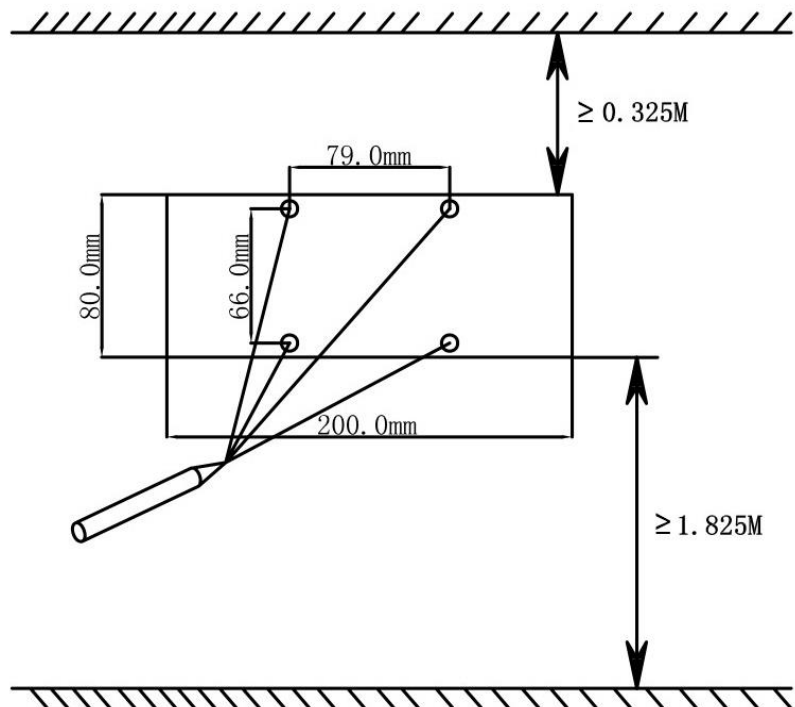


Imagen 4

- Taladre cuatro agujeros en la cruz usando una broca de 8 mm de diámetro.
- Inserte los cuatro tacos suministrados en los cuatro agujeros.
- Sujete con firmeza el soporte de pared y oriente el aparato de calefacción procurando que la rejilla mire hacia usted. Oriente el aparato de calefacción del todo hacia abajo. Fije el soporte de pared y el aparato de calefacción a la pared atornillando los dos tornillos suministrados por los agujeros de la parte

superior con un destornillador (ver imagen 5). Se recomienda usar un destornillador corto para poder acceder con más facilidad al soporte de pared.

7. Oriente el aparato de calefacción del todo hacia arriba y apriete la parte inferior del soporte de pared con dos tornillos (ver imagen 6). El aparato de calefacción está ahora asegurado a la pared.

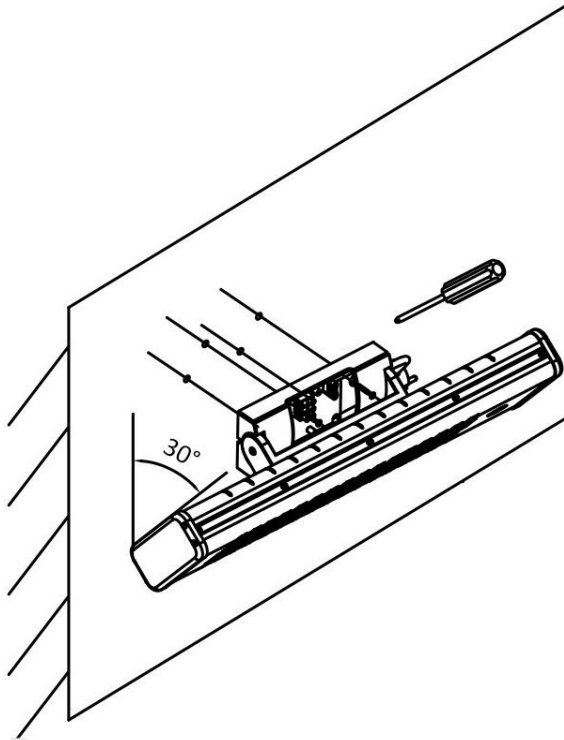


Imagen 5

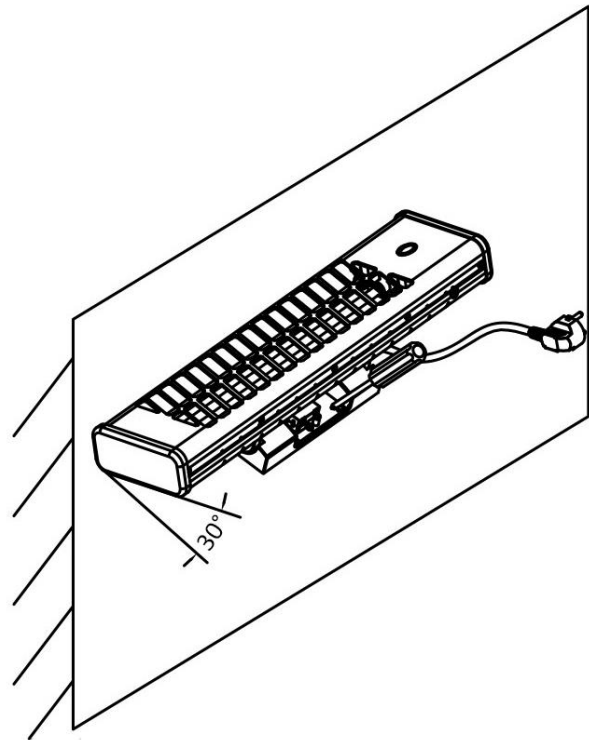


Imagen 6

8. Mueva el aparato de calefacción hasta la mitad de su ángulo de oscilación. Vuelva a colocar la cubierta del soporte de pared en la parte superior.
9. Asegure la cubierta con los dos tornillos.
10. Ahora puede empezar a utilizar su calefactor de cuarzo.

MODO DE EMPLEO

1. Enchufe el aparato de calefacción a una toma de corriente apropiada.
2. Tire del interruptor de cordel hacia abajo para encender o apagar el aparato de calefacción. Tire de él una o más veces para cambiar el modo de calefacción en este orden circular: "Nivel de calefacción de 600 W (el indicador muestra "1")" → "Nivel de calefacción de 1200 W (el indicador muestra "2")" → "Apagado (el indicador muestra "0")" → "Nivel de calefacción de 600 W (el indicador muestra "1")" → ...

Nota:

- Cuando el aparato de calefacción se enciende por primera vez o después de no haberlo por mucho tiempo, es normal que desprenda un poco de olor y humo, el cual desaparecerá al poco tiempo.
- El cable de alimentación no debe entrar en contacto con la carcasa metálica del aparato de calefacción cuando se esté utilizando.

LIMPIEZA

- Antes de la limpieza, desenchufe el aparato de calefacción de la corriente.
- Deje enfriar el radiador de cuarzo y límpielo sólo con un paño seco. ¡No toque los tubos de cuarzo con los dedos!
- No utilice nunca agua y no toque el radiador con las manos mojadas.

DATOS TÉCNICOS

Voltaje de operaciones: 220-240V ~ 50-60Hz

Consumo de poder: 1200W



Reciclaje – Directiva Europea 2012/19/UE

Este símbolo indica que el producto no debe desecharse con otros residuos domésticos. Para evitar posibles daños al medioambiente o a la salud humana derivados de la eliminación descontrolada de residuos, recicle de manera responsable para promover la reutilización sostenible de los recursos materiales. Para devolver su aparato usado, utilice los sistemas de devolución y recogida o contacte con el minorista al que compró el producto. Ellos pueden enviar este producto para su reciclaje medioambientalmente seguro.

Información ERP (ES)

Proveedor: BAHAG AG
 Gutenbergstr. 21
 68167 Mannheim
 GERMANY

Hace esta declaración sobre el producto cuyos datos figuran a continuación:

Información requerida para los calefactores eléctricos de ambientes locales

Identificador(es) de modelo: 20760241					
Elemento	Símbolo	Valor	Unidad	Elemento	Unidad
Potencia calorífica				Tipo de consumo calorífico, solo para calefactores eléctricos, acumuladores de calor, calefactores para espacios locales (elija uno)	
Potencia calorífica nominal	P_{nom}	1.2	kW	control manual de la carga de calor, con termostato incorporado	No
Potencia calorífica mínima (orientativo)	P_{min}	0.6	kW	control manual de la carga de calor e indicación de las temperaturas interior y exterior	No
Potencia calorífica constante máxima	$P_{max,c}$	1.2	kW	Control electrónico de carga de calor e indicación de las temperaturas de interior y de exterior	No
Consumo auxiliar de electricidad				Potencia calorífica asistida por ventilador	No
A la potencia calorífica nominal	e_{lmax}	N/A	kW	Tipo de potencia calorífica/control de la temperatura ambiente (elegir uno)	
A la potencia calorífica mínima	e_{lmin}	N/A	kW	potencia calorífica de fase única y sin control de la temperatura	No
In standby mode	e_{lsb}	0	kW	dos o más fases manuales y sin control de la temperatura	Sí
				con control de la temperatura ambiente por termostato mecánico	No
				con control electrónico de la temperatura ambiente	No
				Control electrónico de la temperatura ambiente y temporizador diario	No
				Control electrónico de la temperatura ambiente y temporizador semanal	No
				Otras opciones de control (se pueden seleccionar varias opciones)	

				control de la temperatura ambiente, detección de presencia	No
				control de la temperatura ambiente, con detección de ventana abierta	No
				con opción de control a distancia	No
				con control de encendido adaptativo	No
				con límite de tiempo de funcionamiento	No
				sensor con luz negra	No
Datos de contacto	BAHAG AG Gutenbergstr. 21 68167 Mannheim GERMANY				

Cumple las exigencias de las Directivas Comunitarias:

REGLAMENTO DE LA COMISIÓN (UE) Nº 2015/1188 de 28 de abril del 2015 y REGLAMENTO DE LA COMISIÓN para modificación (UE) 2016/2282 que implementa la Directiva 2009/125/CE del Parlamento Europeo y del Consejo Europeo por lo que respecta a las exigencias de diseño ecológico para calefactores en espacios locales

Por lo que respecta a la información al consumidor sobre cómo instalar, usar y mantener el producto e información sobre WEEE, consulte el manual de instrucciones que se incluye con el embalaje.

TURVATEAVE

Enne kvartsküttekeha kasutamist lugege seda juhendit.

Seadet tohib kasutada vaid kasutusjuhendis kirjeldatud viisil. Muul otstarbel kasutamine pole lubatud! Ebakorrektnel või mittesihipäranel kasutamine ja kasutusjuhendi eiramine muudavad garantii kehtetuks!

1. Lugege läbi ja salvestage need juhised. Tähelepanu: kasutusjuhendis esitatud joonised on ainult abimaterjaliks.
2. Konditsioneeril tohib kasutada alates 8. eluaastast; need, kellel on piiratud füüsilised, sensoorsed või vaimsed võimed ja kellel puuduvad kasutuskogemused ning väljaõpe, tohivad seda kasutada siis, kui nad on kasutamise ajal ohutuse eest vastutava isiku järelvalve või juhendamise all ja saavad aru konditsioneeril kasutamisega seotud ohtudest.
3. Lapsed ei tohi selle seadmega mängida.
4. Lastel ei ole lubatud konditsioneeril ilma järelvalveta puhastada.
5. Kui alla 3-aastased lapsed ei ole järelvalve all, hoidke nad seadmest eemal.
6. Lapsed vanuses 3 kuni 8 aastat tohivad sisse ja välja lülitada seadet, mis on paigaldatud ja ühendatud tavaasendisse ning järelvalve all ja juhendamisel, mille käigus nad saavad aru seadme ohutusnõuetest ja võimalikest ohtudest. Lapsed vanuses 3 kuni 8 aastat ei tohi seadet pistikupessa ühendada, reguleerida ja puhastada ega teha mingeid kasutaja poolt tehtavaid hooldustöid.
7. **ETTEVAATUST!** Mõned selle seadme osad võivad kuumeneda kõrge temperatuurini ja põhjustada seetõttu põletusi. Erilist tähelepanu tuleb osutada lastele ja tundlikele inimestele.

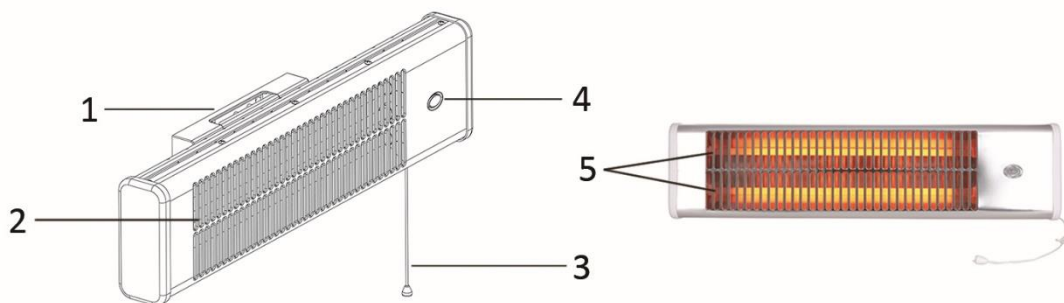
8. Kui toitejuhe on vigastatud, siis tuleb see lasta asendada tootja, tema hooldusettevõtte või mõne pädeva töötaja poolt, et ohtu vältida.
9. HOIATUS: Sellel radiaatoril pole temperatuuri reguleerimise seadet. Ärge kasutage seda seadet väikestes tubades, kus elavad isikud, kes ei suuda iseseisvalt ruumist lahkuda, kui pole võimalik tagada pidevat järelvalvet.
10. Kütteseade tuleb paigaldada põrandast vähemalt 1,8 m kõrgusele.
11. See seade on mõeldud kasutamiseks kodumajapidamistes ja teistel sarnastel rakendusalaadel.
12. Kontrollige, kas andmesildil näidatud pingetase on sama, mis teie koduse vooluringi oma.
13. Kvartskütteseadme tohib ühendada ainult 220-240V 50-60 Hz vahelduvvooluvõrku.
14. Radiaator ei tohi asuda vahetult pistikupesa all.
15. Ärge kasutage seda kütteseadet vanni, duši või basseini vahetus läheduses.
16. Ärge paigaldage seadet kergesti süttivate esemete (vaibad, kardinad, plastmass jne) lähedusse ning jälgige, et kergesti süttivate esemete ja seadme eesmise võre vahel oleks vähemalt 150 cm vaba ruumi.
17. Tõmmatavat lülitit tuleb tõmmata vertikaalselt allapoole.
18. Laske kvartskütteseadmelt jahtuda ja puhastage seda alles siis, kui seade on külm. Ärge puudutage sõrmedega kvartstorusid.
19. Pikemaajalise kasutamise puhul läheb kütteseade väga kuumaks ja seepärast ärge puudutage eesmist võret.
20. Hoidke ohutut distantssi, lähtuvalt joonisel 3 näidatud Euroopa standarditest ja riiklikest joonistest.
21. Kütteseadme võib ühendada ainult kompaktselt paigaldatud vähemalt 1,0 mm² elektriliiniga.
22. Pärast paigaldamist peab ühenduskaabel olema seadmega kontaktis.
23. Ärge kasutage kütteseadet, kui ühenduskaabel või

kütteseade on kahjustatud või kui kütteseade on defektne.

24. Ärge katke seadet märgade riidetega.
25. Ärge asetage ühenduskaablit ega tõmmatavat lülitiit kuuma kütteseadme ümber ega lähedale.
26. Arvestage, et pärast kütteseadme välja lülitamist on see mõnda aega veel kuum.
27. Hoidke elektrilisi seadmeid lastele ja puuetega isikutele kättesaamatus kohas. Ärge lubage neil neid seadmeid ilma järelvalveta kasutada.
28. Kvartskütteseade peab seinä külge horisontaalses asendis kinnitama vastava kvalifikatsiooniga töötaja.
29. Hoidke seadet ja selle juheta alla 8-aastastele lastele kättesaamatus kohas.
30. Kiirgava osa puhastamiseks kasutage õrnalt niisutatud pehmet lappi; ärge kasutage metallnuustikuid ega abrasiivseid vahendeid, vett ega muid vedelikke; ärge kastke seadet vee ega ühegi teise vedeliku sisse.
31. HOIATUS: Ülekuumenemise vältimiseks ärge katke radiaatorit kinni.
32. Seda seadet ei tohi kasutada sõidukites või masinates.
33. Paigaldusjuhiseid lugege juhendi järgmisest lõigust.

Käesolev kasutusjuhend kuulub toote juurde ja seda tuleb hoida kindlas kohas. Seadme omaniku vahetumisel tuleb see juhend uuele omanikule üle anda!

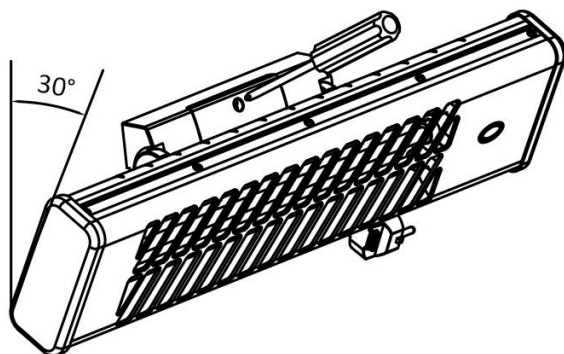
SOOJAPUHURI OSADE PAIGUTUS



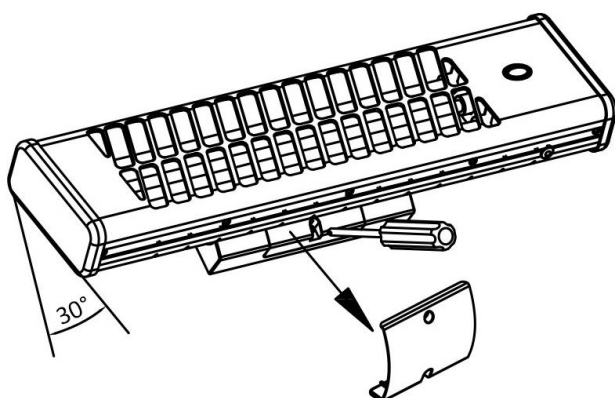
1. Seinakinnitus
2. Võre
3. Nöörlüliti
4. Märgutuli
5. Kwartstorud

PAIGALDAMINE

1. Vabastage ja eemaldage kruvid seinakinnitususe pealisest ja alumisest osast. Võtke seinakinnitususe kate kütteseadmelt maha. (vt. joon. 1 ja 2).

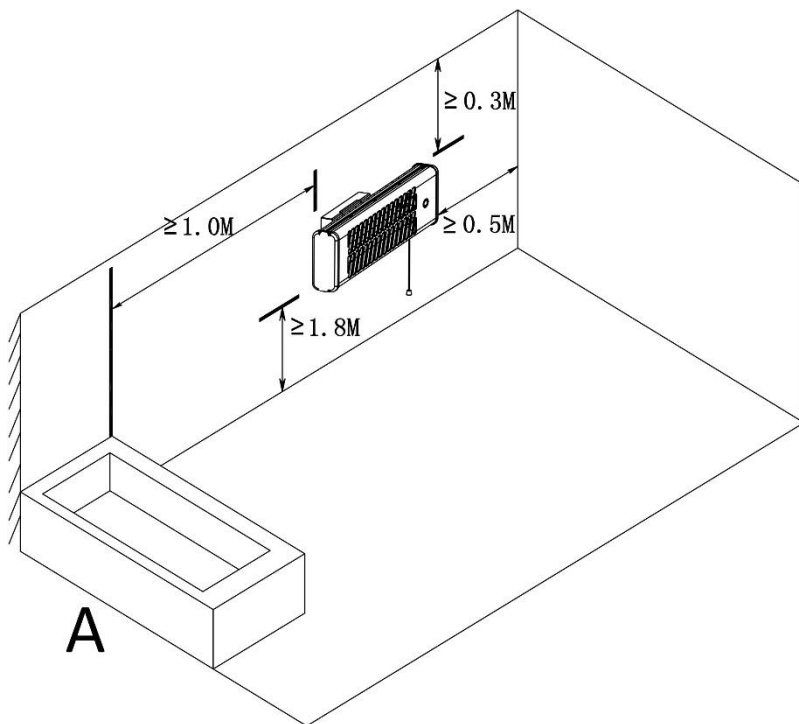


Joon. 1



Joon. 2

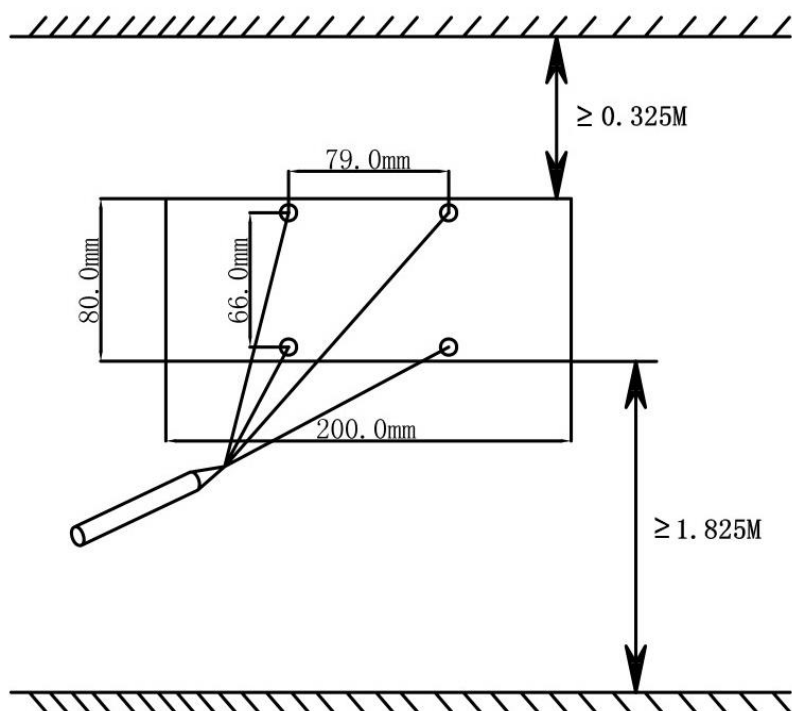
2. Kwarts-kütteseadet tohib paigaldada ainult horisontaalsesse asendisse. Ärge paigaldage seadet lakke või vertikaalsesse asendisse. Paigaldamisel jälgige määratud minimaalseid kaugusi esemetest, joon. 3. Kütteseadet tuleb paigaldada vähemalt 1800 mm kõrgusele põrandast, 300 mm kaugusele laest ja 500 mm kaugusele külmistest seintest.



Joon. 3

A = dušinurk või vann

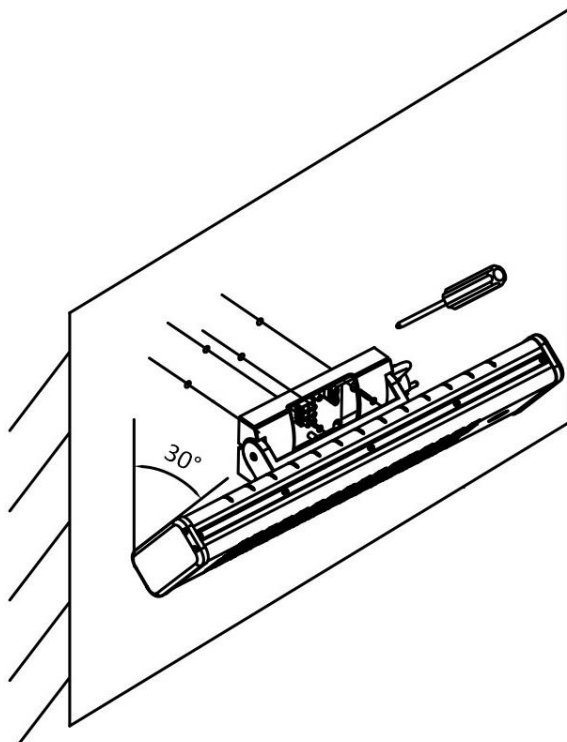
- Leidke sobivaim asukoht, kus nõõrlüliti nõõr ja lüliti ei ole blokeeritud ning jälgige ohutuid kaugusi, joon. 3. Märkige seinale kinnitamise augud seinale sinna, kuhu kütteseade paigaldatakse. Jälgige mõõtmeid joonisel 4. Täpsemaks puurimiseks tehke augu keskele rist. (vt. joon. 4)



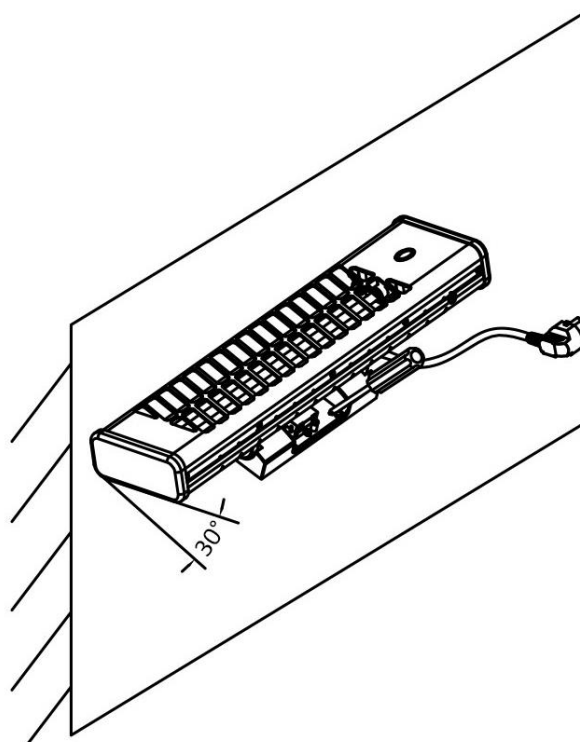
Joon. 4

- Puurige trelli abil neli 8 mm läbimõõduga auku.
- Pange neli komplektis sisalduvat plastikjalga nelja augu sisse.
- Hoidke seinakinnitust kindlalt paigal ja paigutage kütteseade nii, et võre jääb teie poole. Keerake kütteseade täiesti alla. Kinnitage seinakinnitus ja kütteseade seinale. Selleks kasutage kruvikeerajat ja keerake kaks komplektis sisalduvat kruvi seinakinnituse ülaosas olevasse kahte auku kinni. (vt. joon. 5) Soovitame kasutada lühemat kruvikeerajat, sest siis on seinakinnituse konstruktsioonis lihtsam toimetada.

7. Keerake kütteseade seinal täiesti üles ja seejärel keerake kaks kruvi kinni seinakinnituse allosas. (vt. joon. 6) Nüüd on kütteseade kindlalt seinal kinnitatud.



Joon. 5



Joon. 6

8. Sättige kütteseade keskmisesse asendisse. Pange seinakinnituse kate tagasi.
9. Kinnitage kate kahe kruvi abil.
10. Nüüd saate kvartskütteseadet kasutada.

KASUTAMINE

1. Ühendage kütteseade sobivasse vooluvõrku.
2. Kütteseadme sisse- või väljalülitamiseks tõmmake nõörlüliti allapoole. Tõmmake seda üks kuni mitu korda ning kütteseadme olek muutub alltoodud järjestuses: "600 W soojendusseadistus (märgutuli näitab "1")" → "1200 W soojendusseadistus (märgutuli näitab "2")" → "VÄLJAS (OFF) (märgutuli näitab "0")" → "600 W soojendusseadistus (märgutuli näitab "1")" → ...

Märkus!

- Kütteseadme esmakordsel sisselülitamisel või pärast seda, kui seadet ei ole pikka aega kasutatud, võib seadmest eralduda nii lõhna kui auru, kuid see on normaalne ja kaob, kui kütteseade on mõnda aega töötanud.
- Toitejuhe ei tohi kütteseadme kasutamise ajal metallkorpusega kokku puutuda.

PUHASTAMINE

- Enne puhastamist eemaldage kütteseade vooluvõrgust.
- Laske kvartskütteseadmel jahtuda ja puhastage see kuiva lapiga. Ärge puudutage sõrmedega kvartstorusid.
- Ärge kasutage puhastamiseks vett ja ärge puudutage seadet märgade kätega.

TEHNILISED ANDMED

Tööpinge: 220-240V ~ 50-60Hz

Võimsustarve: 1200W



Taastöötlemine – Euroopa direktiiv 2012/19/EL

See märgistus näitab, et toodet ei tohi visata muude olmejäätmete hulka. Hoolimatust jäätmekäitlusest tingitud võimaliku kahju vältimiseks loodusele või inimeste tervisele peab jäätmekäitus edendama jätkusuutlikku materiaalsete ressursside taaskasutust. Palun andke oma kasutusest kõrvaldatud seade üle kohalikule jäätmete tagastuse ja kogumise süsteemi ettevõttele või edasimüüjale, kellelt seadme ostsite. Nad võtavad selle vastu keskkonnale ohutuks ümbertöötlemiseks.

Teave ettevõtte ressursside planeerimise kohta (EE)

Tarnija: BAHAG AG
 Gutenbergstr. 21
 68167 Mannheim
 GERMANY

Deklaratsioon järgnevalt esitatud toote kohta:

Nõuded elektriliste kohtkütteseadmete teabe jaoks

Mudeli identifikaator(id): 20760241					
Nimetus	Sümbol	Väärtus	Mõõtühik	Nimetus	Valik
Soojusvõimsus				Soojusvõimsuse tüüp, ainult soojust salvestavate elektriliste kohtkütteseadmete puhul (valida üks)	
Nominaalne soojusvõimsus	P_{nom}	1.2	kW	soojushulga käsijuhtseadis, sisseehitatud termostaadiga	Ei
Minimaalne soojusvõimsus (ligikaudne)	P_{min}	0.6	kW	soojushulga käsijuhtseadis toa- ja/või välistemperatuuri tagasisidega	Ei
Maksimaalne pidev soojusvõimsus	$P_{max,c}$	1.2	kW	elektroniline soojushulga juhtseadis toa- ja/või välistemperatuuri tagasisidega	Ei
Lisaelektrienergia				ventilaatoriga muudetav soojusvõimsus	Ei
Nominaalse soojusvõimsuse juures	e_{lmax}	N/A	kW	Soojusvõimsuse tüüp / toatemperatuuri juhtseadis (valida üks)	
Minimaalse soojusvõimsuse juures	e_{lmin}	N/A	kW	üheastmeline soojusvõimsus, toatemperatuuri seadistamise võimaluseta	Ei
Ooterežiimis	e_{lSB}	0	kW	Kahe või enama käsitsi valitava astmega, toatemperatuuri seadistamise võimaluseta	Jah
				toatemperatuuri seadistamine mehaanilise termostaadiga	Ei
				toatemperatuuri elektronilise seadistamisega	Ei
				toatemperatuuri elektronilise seadistamise ja ööpäevataimeriga	Ei
				toatemperatuuri elektronilise seadistamise ja nädalataimeriga	Ei
				Muud seadistamise võimalused (mitu valikut lubatud)	
				toatemperatuuri seadistamine	Ei

				koos ruumis viibimise avastamisega	
				toatemperatuuri seadistamine koos avatud akna avastamisega	Ei
				kauguse seadistamise valik	Ei
				kohaneva käivitusjuhtimisega	Ei
				tööaja piiranguga	Ei
				keskkonnatemperatuuri anduriga	Ei
Kontaktandmed	BAHAG AG Gutenbergstr. 21 68167 Mannheim GERMANY				

Vastab järgnevate nõukogu direktiivide nõuetele:

KOMISJONI 28. aprilli 2015 aasta MÄÄRUS (EL) Nr 2015/1188 ja määrus, millega muudetakse KOMISJONI MÄÄRUST (EL) 2016/2282, millega rakendatakse Euroopa Parlamendi ja nõukogu direktiivi 2009/125/EÜ seoses kohtkütteseadmete ökodisaininõuetega.

Teave tarbijale selle kohta, kuidas paigaldada, kasutada ja hooldada toodet ning teave elektroonikaseadmete jäätmete kohta, esitatakse tootega komplektis olevas kasutusjuhendis.

TURVALLISUUSTIEDOT

Huomioi seuraavat asiat ennen kvartsilämmittimen käyttämistä.

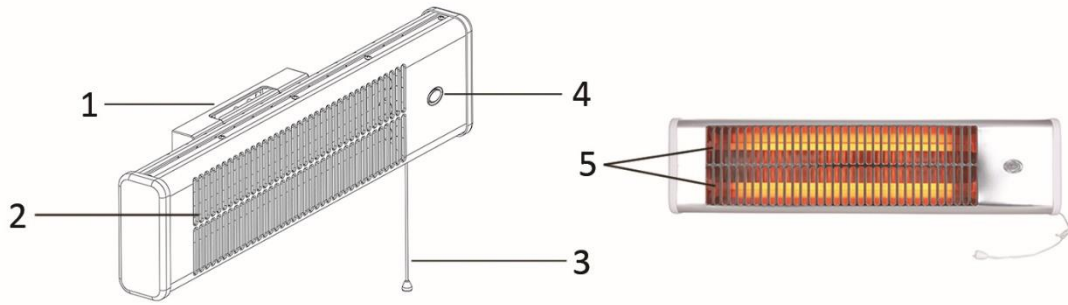
Laitetta saa käyttää vain käyttöohjeissa kuvatulla tavalla. Käyttö muihin tarkoituksiin on kielletty! Vauriot, jotka aiheutuvat virheellisestä käytöstä, asiattomasta käytöstä tai turvaohjeiden noudattamatta jättämisestä mitätöivät valmistajan vastuut ja takuun!

1. Lue nämä ohjeet ja säilytä ne. Huomio: käyttöoppaan kuvat ovat vain viitteellisiä.
2. Tätä laitetta voivat käyttää yli 8-vuotiaat lapset sekä henkilöt, joilla on alentuneet fyysiset, aistilliset tai henkiset kyvyt tai joilla ei ole kokemusta tai tietoa mikäli heitä valvotaan tai heille on annettu ohjeita laitteen turvallisesta käytöstä ja he ymmärtävät laitteen käyttöön liittyvät riskit.
3. Lapset eivät saa leikkiä laitteella.
4. Lapset eivät saa suorittaa puhdistusta tai huoltoa ilman valvontaa.
5. Alle 3-vuotiaat lapset tulee pitää kaukana laitteesta, elleivät he ole jatkuvassa valvonnassa.
6. 3-8-vuotiaat lapset saavat kytkeä laitteen päälle ja pois vain, jos se on sijoitettu tai asennettu normaaliin käyttöasentoonsa ja heitä valvotaan tai on opastettu laitteen turvallisessa käytössä ja he ymmärtävät siihen liittyvät vaarat. 3-7-vuotiaat lapset eivät saa kytkeä laitetta pistorasiaan, säätää sitä tai puhdistaa sitä eivätkä huoltaa sitä.
7. **VAROITUS – jotkut tuotteen osat voivat tulla hyvin kuumiksi ja aiheuttaa palovammoja. Eriyistä huomiota on kiinnitettävä tilanteeseen, jossa läsnä on lapsia tai herkkiä ihmisiä.**

8. Jos virtajohto on vaurioitunut, se on korvattava valmistaja, sen palvelun agentti tai muu vastaava koulutettu henkilö, jotta vältetään vaara.
9. VAROITUS: Tätä lämmitintä ei ole varustettu huonelämpötilaa säätävällä laitteella. Älä käytä lämmitintä ilman jatkuvaa valvontaa pienissä tiloissa, jos niissä on henkilöitä, jotka eivät pysty poistumaan tilasta omin avuin.
10. Lämmitin täytyy asentaa vähintään 1,8 metrin korkeudelle lattianpinnasta.
11. Tämä laite on tarkoitettu kotitalouskäyttöön ja vastaaviin tarkoituksiin.
12. Tarkista, että arvokilven jännite vastaa kotisi jännitettä.
13. Kytke kvartsilämmitin vain 220-240 voltin 50-60 Hz:n vaihtovirtaan.
14. Lämmitintä ei saa sijoittaa suoraan pistorasian alapuolelle.
15. Älä käytä tätä laitetta kylpyhuoneen, suihkun tai uima-altaan välittömässä läheisyydessä.
16. Pidä lämmitin etäällä syttyvistä materiaaleista, kuten matoista, verhoista, muoveista jne. Pidä vähintään 150 cm:n etäisyys eturitilän ja syttyvien kohteiden välissä säteilyalueella.
17. Vetokytkin toimii vain suoraan alaspäin vetämällä.
18. Anna kvartsilämmittimen jäähtyä ja pyyhi se vasta, kun se on kylmä. Älä koske käsin kvartsiputkiin.
19. Lämmitin kuumentuu voimakkaasti pitkäkestoisessa käytössä. Älä siksi koske eturitilään.
20. Pidä turvaetäisyydet eurooppalaisten standardien ja kansallisten määräysten mukaan, kuten kuvassa 3.
21. Lämmittimen saa yhdistää vain vähintään 1,0 mm²:n kompaktisti asennettuihin linjoihin.
22. Liitäntäjohto ei saa asennuksen jälkeen koskettaa laitetta.

23. Älä käytä, jos liitântäjohto tai lämmitin on vaurioitunut tai lämmitin on viallinen.
24. Älä peitä kuivumaan asetetuilla vaatteilla.
25. Älä aseta liitântäjohtoa tai vetokytöntä kuuman lämmittimen päälle tai sen lähelle.
26. Huomioi, että lämmitin pysyy sammuttamisen jälkeen kuumana jonkin aikaa.
27. Pidä sähkölaitteet poissa lasten ja vammaisten henkilöiden ulottuvilta. Älä anna heidän käyttää laitteita ilman valvontaa.
28. Pätevän henkilön on kiinnitettävä kvartsilämmitin seinään vaaka-asentoon.
29. Pidä laite ja sen virtajohto alle 8-vuotiaiden lasten ulottumattomissa.
30. Käytä lämpöä säteilevän osan (heijastin) puhdistamiseen hieman kosteaa, pehmeää liinaa. Älä käytä metallisia hankaussieniä tai hankaavia tuotteita, vettä tai muita nesteitä. Älä upota veteen tai muihin nesteisiin.
31. VAROITUS: Ylikuumenemisen välttämiseksi ei lämmitintä saa peittää.
32. Tämä lämmitin ei sovellu ajoneuvoihin tai koneisiin asennettavaksi.
33. Saat lisätietoa asennuksesta käyttöoppaan seuraavasta kappaleesta.

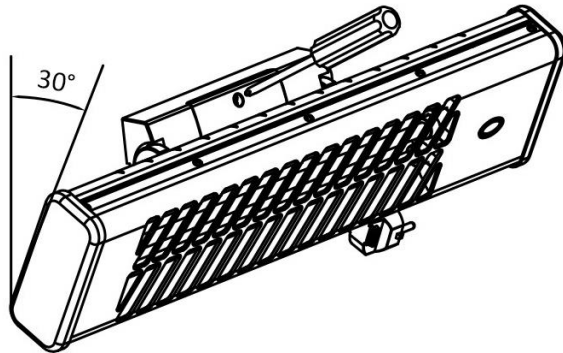
Nämä käyttöohjeet kuuluvat laitteeseen ja ne tulee säilyttää turvallisessa paikassa. Jos laite vaihtaa omistajaa, nämä ohjeet täytyy antaa seuraavalle omistajalle!

LAITTEEN OSAT

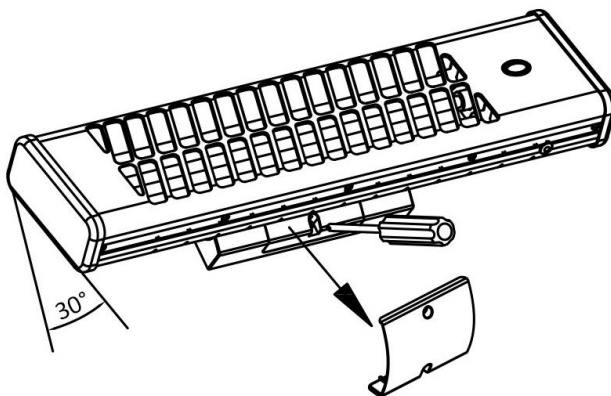
1. Seinäteline
2. Ritilä
3. Riippukytkin
4. Merkkivalo
5. Kvartsiputket

ASENNUS

1. Löysää ja irrota ruuvit seinätelineen päältä ja pohjasta. Poista seinätelineen suojus lämmittimen päältä. (Katso kuvat 1 ja 2)

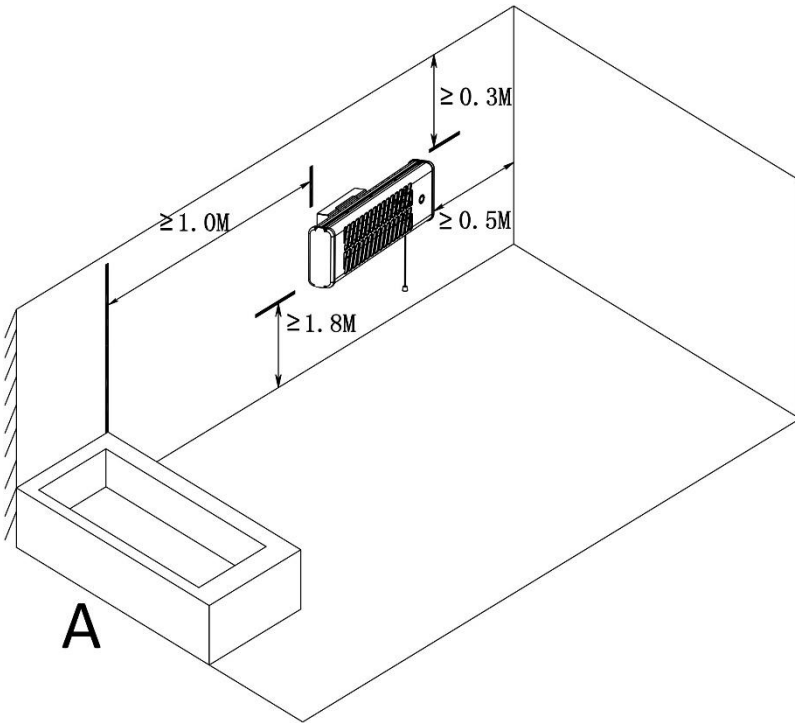


Kuva 1



Kuva 2

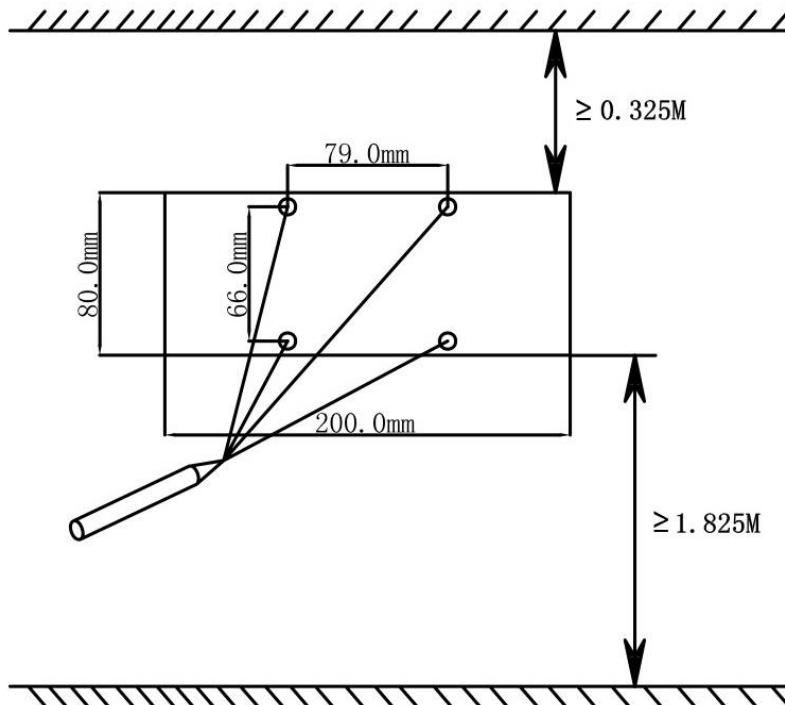
2. Kvartsilämmittimen saa asentaa vain vaakasuoraan asentoon. Älä asenna sitä kattoon tai pystysuoraan. Huomioi asennuksessa vähimmäisetäisyydet, jotka on annettu kuvassa 3. Lämmitin on asennettava vähintään 1800:n mm etäisyydelle lattian pinnasta, 300 mm:n etäisyydelle katosta ja 500 mm:n etäisyydelle sivuseinistä.



Kuva 3

A = suihkualue tai amme

- Etsi mahdollisimman sopiva sijainti, jotta sähköjohdon irrottaminen ja virtakytkin ovat esteettömästi käytettävissä. Huomioi aina turvaetäisyydet, jotka on annettu kuvassa 3. Merkitse asennusreiät seinään, johon lämmitin asennetaan. Käytä kuvan 4 mittoja viitteinä. Tee ristimerkki reiän keskelle, jotta poraus olisi tarkka. (Katso kuva 4)

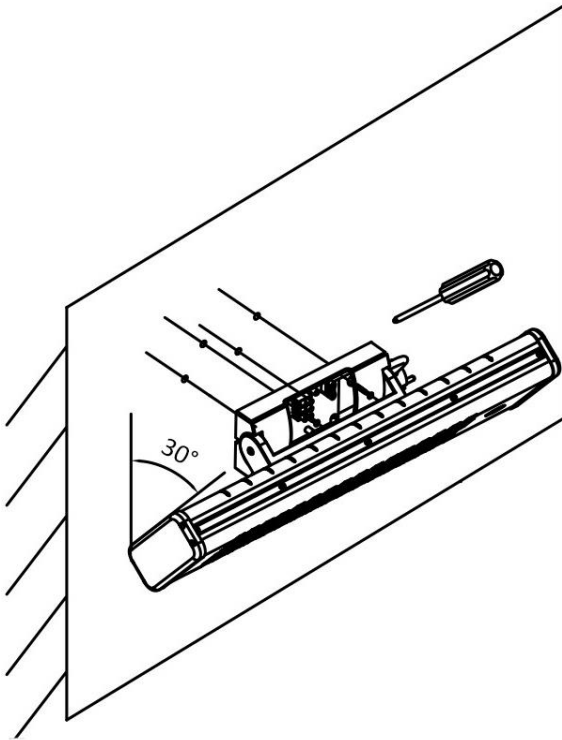


Kuva 4

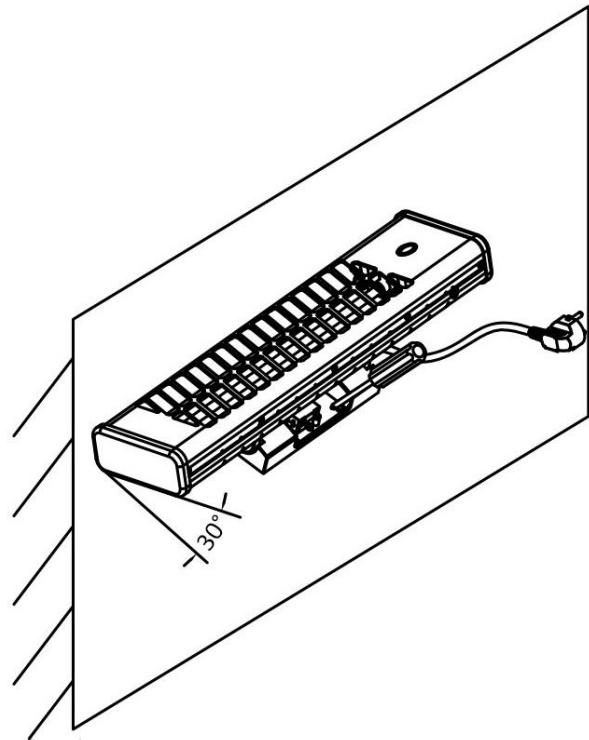
- Poraa neljä reikää läpimitaltaan 8 mm ristimerkkien kohdalle.
- Työnnä neljä mukana tullutta muovitappia neljään reikään.
- Pidä seinätelineestä kunnolla kiinni ja aseta lämmitin siten, että ritilä on itseesi päin. Käännä lämmitin kokonaan alas. Kiinnitä seinäteline ja lämmitin seinään seinätelineen päällä olevista rei'istä kahdella mukana tulleella ruuvilla ruuvitaltaa käyttäen. (Katso kuva 5). Suosittelemme käyttämään lyhyttä

ruuvitaltta, jotta se mahtuu seinätelineen rakenteeseen paremmin.

7. Käännä lämmitin seinällä kokonaan ylös ja kiristä kaksi ruuvia seinätelineen pohjasta. (Katso kuva 6). Lämmitin on nyt kiinnitetty seinään turvallisesti.



Kuva 5



Kuva 6

8. Käännä lämmitin keskiasentoon. Aseta seinätelineen suojus takaisin.
9. Kiinnitä suojus kahdella ruuvilla.
10. Nyt voit käyttää kvartsilämmitintä.

KÄYTTÄMINEN

1. Yhdistä lämmitin sopivaan pistorasiaan.
2. Vedä riippukytkintä alaspäin lämmittimen kytkemiseksi päälle tai pois päältä. Vedä sitä kerran tai useamman kerran, lämmittimen teho vaihtelee välillä 600 W asetus (merkkivalo "1") → 1200 W asetus (merkkivalo "2") → POIS PÄÄLTÄ (merkkivalo "0") → 600 W asetus (merkkivalo "1") → jne.

Huomaa:

- Kun lämmitin kytketään päälle ensimmäisen kerran tai se kytketään päälle pitkän käyttämättömän ajan jälkeen, siitä saattaa tulla hajua ja savua, joka häviää, kun lämmitin on ollut päällä jonkin aikaa.
- Virtajohto ei saa koskettaa metallirunkoa, kun lämmitin on päällä.

PUHDISTAMINEN

- Irrota lämmitin sähkövirrasta ennen puhdistamista.
- Anna kvartsilämmittimen jäähtyä ja puhdista vain kuivalla liinalla. Älä koske käsin kvartsiiputkiin!
- Älä koskaan käytä vettä tai koske lämmittimeen märin käsin.

TEKNISIÄ TIEDOT

Käyttöjännite: 220-240V ~ 50-60Hz

Virrankulutus: 1200W



Kierrätys – eurooppalainen direktiivi 2012/19/EY

Tämä merkintä ilmaisee, että tätä tuotetta ei saa hävittää kotitalousjätteiden mukana. Jotta ei aiheutuisi haittaa ympäristölle tai ihmisten terveydelle epäasianmukaisen jätteiden hävityksen takia, kierrätä laite vastuullisesti tukeaksesi materiaalien kestävää jälleenkäyttöä. Kun palautat käytetyn laitteen, käytä palautus- tai keräysjärjestelmiä tai ota yhteys jälleenmyyjään, jolta tuote hankittiin. Jälleenmyyjä voi hoitaa tuotteen ympäristöystävällisen kierrätyksen.

ERP-tiedot (FI)

Tavarantoimittaja: BAHAG AG
 Gutenbergstr. 21
 68167 Mannheim
 GERMANY

Ilmoittaa, että alla kuvattu tuote:

Sähkökäyttöisten paikallisten tilalämmittimien tietovaatimukset

Mallitunniste(et): 20760241					
Kohta	Symboli	Arvo	Yksikkö	Kohta	Yksikkö
Lämpöteho				Lämmönsyötön tyyppi, ainoastaan sähkökäyttöiset varaavat paikalliset tilalämmittimet (valitaan yksi)	
Nimellis-lämpöteho	P_{nom}	1.2	kW	manuaalinen lämmönvarauksen säätö, johon liittyy integroitu termostaatti	Ei
Vähimmäis-lämpöteho (ohjeellinen)	P_{min}	0.6	kW	manuaalinen lämmönvarauksen säätö, johon liittyy huone- ja/tai ulkolämpötilan kompensointi	Ei
Suurin jatkuva lämpöteho	$P_{max,c}$	1.2	kW	sähköinen lämmönvarauksen säätö, johon liittyy huone- ja/tai ulkolämpötilan kompensointi	Ei
Lisäsähkön-kulutus				puhallinlämmitys	Ei
Nimellislämpö-teholla	e_{lmax}	Ei sovelleta	kW	Lämmityksen/huonelämpötilan säädön tyyppi (valitaan yksi)	
Nimellislämpö-teholla	e_{lmin}	Ei sovelleta	kW	yksiportainen lämmitys ilman huonelämpötilan säätöä	Ei
Valmiustilassa	e_{lsb}	0	kW	Kaksi tai useampi manuaalinen porras ilman huonelämpötilan säätöä	Kyllä
				mekaanisella termostaatilla toteutetulla huonelämpötilan säädöllä	Ei
				sähköisellä huonelämpötilan säädöllä	Ei
				sähköisellä huonelämpötilan säädöllä ja vuorokausiajastimella	Ei
				sähköisellä huonelämpötilan säädöllä ja viikkoajastimella	Ei

				Muut säätömahdollisuudet (voidaan valita useita)	
				huonelämpötilan säätö läsnäolotunnistimen kanssa	Ei
				huonelämpötilan säätö avoimen ikkunan tunnistimen kanssa	Ei
				etäohjausmahdollisuuden kanssa	Ei
				mukautuvan käynnistyksen ohjauksen kanssa	Ei
				käyntiajan rajoituksen kanssa	Ei
				lämpösäteilyanturin kanssa	Ei
Yhteystiedot	BAHAG AG Gutenbergstr. 21 68167 Mannheim GERMANY				

Täyttää neuvoston direktiivien vaatimukset:

KOMISSION ASETUS (EU) N:o 2015/1188, annettu 28 päivänä huhtikuuta 2015 ja KOMISSION ASETUS (EU) N:o 2016/2282 sen muuttamisesta ja Euroopan parlamentin ja neuvoston direktiivin 2009/125/EY täytäntöön panemisesta paikallisten tilalämmittimien ekologista suunnittelua koskevien vaatimusten osalta

Kuluttajia koskevat tiedot tuotteen asentamisesta, käytöstä ja kunnossapidosta sekä sähkö- ja elektroniikkalaiteromua koskevat tiedot löytyvät pakkauksen mukana toimitettavasta käyttöoppaasta.

INFORMATIONS RELATIVES A LA SECURITE

Merci de respecter les points suivants avant d'utiliser le radiateur à quartz.

L'appareil doit être exclusivement utilisé conformément aux instructions d'utilisation. Toute utilisation pour toute autre fin n'est pas autorisée. Tout dommage découlant d'un maniement incorrect, d'une utilisation non conforme ou du non-respect des consignes de sécurité annulera toute responsabilité ainsi que la garantie.

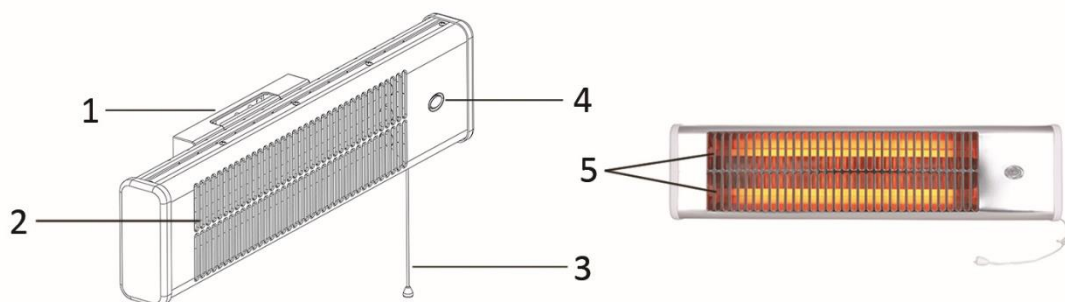
1. Lisez et conservez ces instructions. Attention: les images incluses dans le manuel d'instructions servent de référence seulement.
2. Cet appareil peut être utilisé par des enfants âgés de 8 ans et plus et les personnes ayant des capacités physiques, sensorielles ou mentales, ou un manque d'expérience et de connaissances si elles ont été formées et encadrées pour l'utilisation de cet appareil en toute sécurité et de comprendre la risques impliqués.
3. Les enfants ne doivent pas jouer avec l'appareil.
4. Le nettoyage et la maintenance ne doivent pas être effectués par des enfants sans surveillance.
5. Les enfants de moins de 3 ans doivent rester éloignés à moins qu'ils soient surveillés de façon continue.
6. Les enfants âgés d'au moins 3 ans et de moins de 8 ans doivent seulement allumer / éteindre l'appareil à condition qu'il ait été placé ou installé dans sa position normale de fonctionnement prévu et qu'ils bénéficient d'une surveillance ou d'instruction concernant l'utilisation de l'appareil d'une manière sûre et reconnaissent les risques encourus. Les enfants âgés d'au moins 3 ans et de moins de 8 ans ne doivent pas brancher, régler et nettoyer l'appareil ou d'effectuer l'entretien de l'utilisateur.

7. **ATTENTION - Certaines parties de ce produit peuvent devenir très chaudes et causer des brûlures. Une attention particulière doit être donnée lorsque des enfants ou des enfants vulnérables sont présents.**
8. Si le câble d'alimentation est endommagé, il doit être remplacé par le fabricant, son service après vente ou des personnes de qualification similaire afin d'éviter un danger.
9. **AVERTISSEMENT:** Ce chauffage n'est pas équipé d'un système permettant de contrôler la température de la pièce. Ne pas utiliser le chauffage dans des pièces exigües lorsque celles-ci sont occupées par des personnes dans l'incapacité de sortir de la pièce par leurs propres moyens, à moins qu'une surveillance constante soit assurée.
10. Le radiateur doit être installé à une hauteur d'au moins 1,8 m du sol.
11. Cet appareil est destiné à être utilisé pour des applications domestiques ou similaires.
12. Vérifier que la tension indiquée sur l'étiquette signalétique est identique à celle de votre domicile.
13. Utiliser le radiateur à quartz uniquement pour 220-240volts~ 50-60Hz en courant alternatif (AC).
14. L'appareil de chauffage ne doit pas être placé juste en dessous d'une prise de courant.
15. Ne pas utiliser ce radiateur à proximité immédiate d'une baignoire, d'une douche ou d'une piscine.
16. Tenir le radiateur à l'écart des objets pouvant prendre feu comme les tapis, les rideaux, les objets en plastique, etc. et garder un écart d'au moins 150 cm entre la grille frontale et les objets inflammables situés dans la zone de diffusion de chaleur.
17. L'interrupteur à tirette fonctionne uniquement lorsqu'il est poussé vers le bas en position verticale.
18. Laisser le radiateur à quartz refroidir et l'essuyer uniquement lorsqu'il est froid. Ne pas toucher les tubes de quartz avec les doigts.

19. Le radiateur se réchauffe fortement au bout d'une durée d'utilisation prolongée. Par conséquent, ne pas toucher la grille frontale.
20. Respecter des distances de sécurité conformément aux normes européennes et aux dispositions nationales indiquées au schéma 3.
21. Le radiateur doit être raccordé uniquement à des lignes installées de manière compacte d'au moins 1,0 mm².
22. Après l'installation, le câble de raccordement ne doit pas toucher l'appareil.
23. Ne pas utiliser l'appareil si le câble de raccordement ou le radiateur est endommagé ou si le radiateur est défectueux.
24. Ne pas couvrir le radiateur avec des vêtements en vue de les sécher.
25. Ne pas placer le câble de raccordement ou l'interrupteur à tirette sur ou autour du radiateur chaud.
26. Une fois que le radiateur est éteint, tenir compte du fait qu'il reste chaud pendant un certain temps.
27. Tenir les appareils électriques hors de portée des enfants et des personnes handicapées. Ne pas les laisser utiliser les appareils sans surveillance.
28. Le radiateur à quartz doit être monté au mur en position verticale par un artisan compétent.
29. Conservez l'appareil et son cordon hors de la portée des enfants de moins de 8 ans.
30. Pour nettoyer la partie rayonnante (réflecteur), utiliser un chiffon doux légèrement humide ; ne pas utiliser de tampons à récurer en métal ou de produits abrasifs, de l'eau ou d'autres liquides ; ne pas plonger dans l'eau ou dans d'autres liquides.
31. **AVERTISSEMENT** : Pour éviter toute surchauffe, ne pas couvrir le radiateur.
32. Ce chauffage ne peut pas être installé dans un véhicule ou dans une machine.
33. En ce qui concerne les informations pour l'installation, référez-vous au paragraphe ci-après de la notice.

Ces instructions d'utilisation font partie de l'appareil et doivent être conservées en lieu sûr. En cas de transfert de propriété, ces instructions doivent être remises au nouveau propriétaire !

DESCRIPTION DES PIÈCES



1. Montage mural
2. Grille
3. Cordon de l'interrupteur
4. Indicateur
5. Tubes de quartz

MONTAGE

1. Desserrez et retirez les vis situées en haut et en bas du support mural. Retirez le couvercle de la fixation murale du haut de l'appareil de chauffage (voir les schémas 1 et 2).

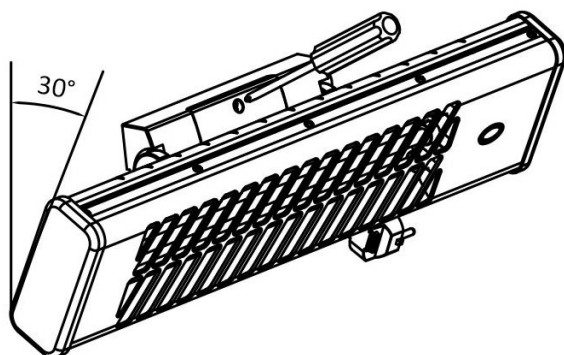


Schéma 1

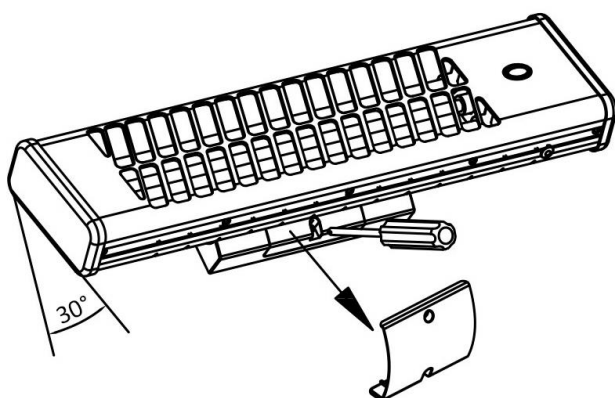


Schéma 2

2. Le radiateur à quartz doit être installé en position horizontale uniquement. Ne l'installez pas au plafond ou verticalement. Lors de l'installation, respectez les distances minimales indiquées sur le schéma 3. Le radiateur doit être installé à au moins 1 800 mm du sol, 300 mm du plafond et à 500 mm des murs latéraux.

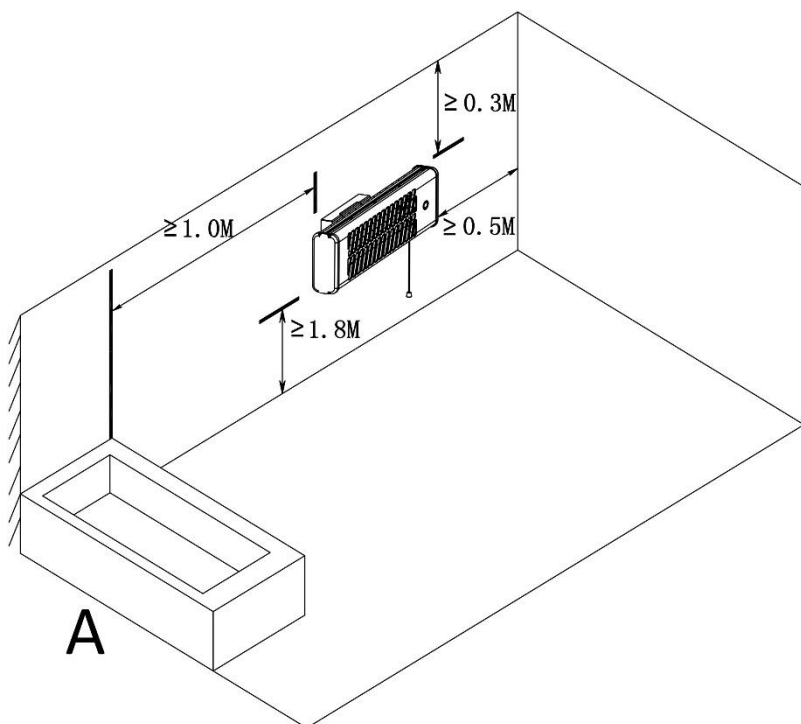


Schéma 3

A = Zone de douche ou baignoire

3. Trouvez la position la plus appropriée pour ne pas bloquer l'accès au cordon de l'interrupteur et à l'interrupteur, tout en respectant les distances de sécurité indiquées sur le schéma 3. Marquez les trous pour le montage sur le mur où le radiateur doit être installé. Prenez les mesures illustrées sur le schéma 4 comme référence. Marquez une croix au centre du trou pour percer plus précisément (voir le schéma 4).

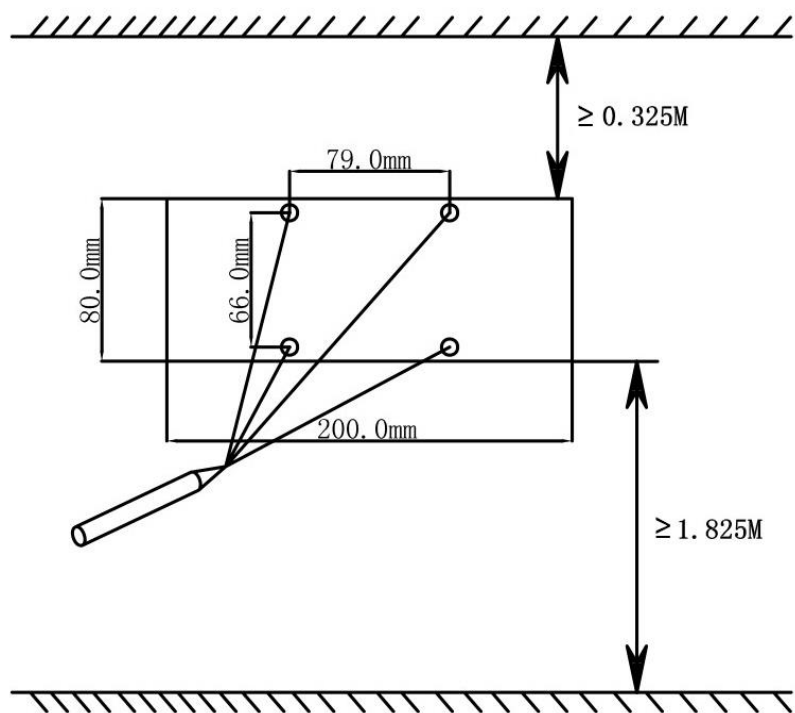


Schéma 4

4. Percez quatre trous sur la croix à l'aide d'une perceuse de 8 mm de diamètre.
5. Insérez les quatre chevilles en plastique fournies dans les quatre trous.
6. Tenez bien le support mural et orientez le radiateur en vous assurant que la grille est face à vous. Basculez le radiateur jusqu'en bas. Fixez le support mural et le radiateur au mur en plaçant les

deux vis fournies dans les deux trous situés au-dessus du support mural à l'aide d'un tournevis (voir le schéma 5). Il est recommandé d'utiliser un tournevis plus court afin de pénétrer plus facilement dans l'espace de la structure murale.

7. Basculez le radiateur sur le mur jusqu'en haut, puis fixez-le à l'aide de deux vis situées au bas du support mural (voir le schéma 6). Le radiateur est maintenant solidement fixé au mur.

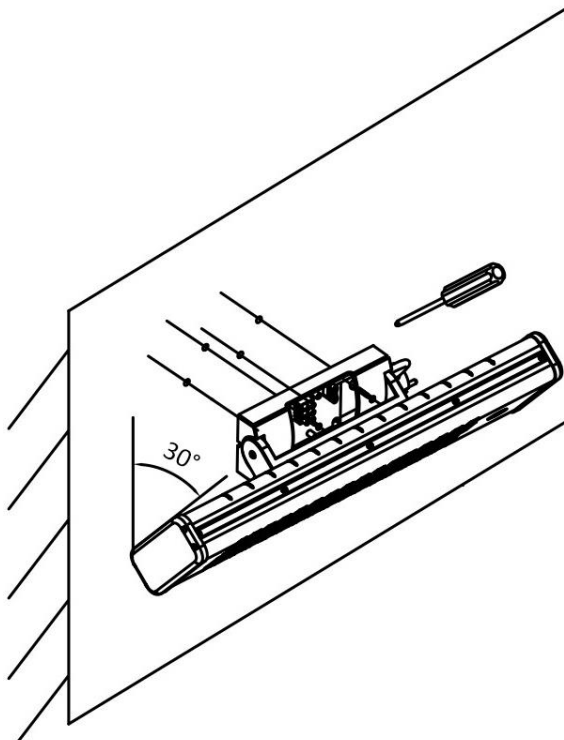


Schéma 5

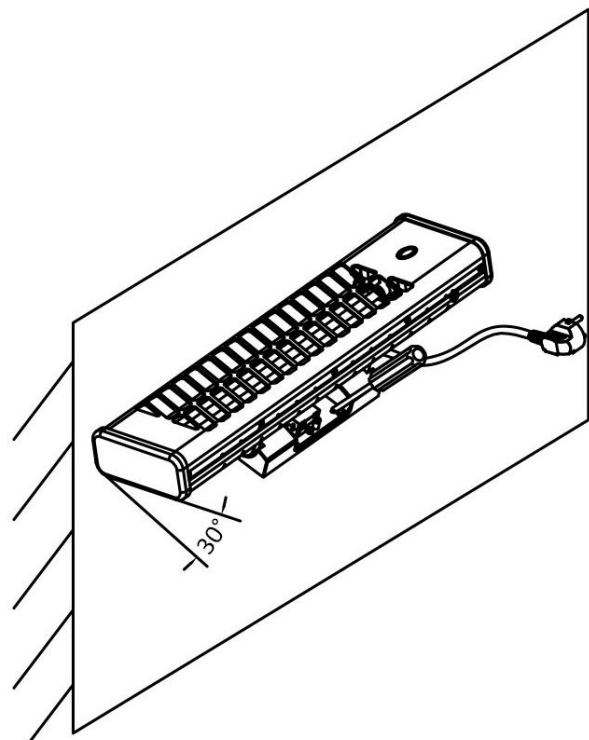


Schéma 6

8. Basculez le radiateur jusqu'au milieu de sa plage de rotation. Remplacez le couvercle de montage mural par le haut.
9. Fixez le couvercle avec les deux vis.
10. Vous pouvez maintenant utiliser le radiateur à quartz.

FONCTIONNEMENT

1. Connectez le radiateur à une prise de courant appropriée.
2. Tirez le cordon de l'interrupteur vers le bas pour allumer ou éteindre le radiateur. Tirez dessus une ou plusieurs fois, le statut du radiateur change dans un ordre cyclique en « Réglage de puissance à 600 W (« 1 » s'affiche) » → « Réglage de puissance à 1200 W (« 2 » indiqué sur l'indicateur) » → « ARRÊT (« 0 » indiqué sur l'indicateur) » → « Réglage de puissance à 600W (« 1 » indiqué sur l'indicateur) » → ...

Remarque :

- Lorsque le radiateur est mis en marche pour la première fois ou après une longue période de non utilisation, il est normal que des odeurs et des vapeurs se dégagent, qui disparaîtront après un court instant.
- Le câble d'alimentation ne doit pas toucher le boîtier en métal lors de l'utilisation du radiateur.

NETTOYAGE

- Avant le nettoyage, débranchez d'abord le radiateur de la prise d'alimentation électrique.
- Attendez que le chauffage à quartz refroidisse et nettoyez-le avec un chiffon sec uniquement. Ne jamais toucher les tubes à quartz avec les doigts !

- Ne jamais laver le chauffage à l'eau ni le toucher avec les mains mouillées.

CARACTÉRISTIQUES TECHNIQUES

Voltage de fonctionnement: 220-240V ~ 50-60Hz

Consommation: 1200W



Recyclage – Directive européenne 2012/19/EU

Ce symbole indique que le produit ne doit pas être jeté avec les ordures ménagères. Afin d'éviter toute atteinte à l'environnement ou à la santé humaine due à une mise au rebut non contrôlée, recyclez cet appareil de façon responsable pour promouvoir la revalorisation des matières premières. Pour vous débarrasser de votre appareil usagé, veuillez le retourner à un centre de tri ou contactez le détaillant qui vous l'a vendu. Ils seront à même de prendre en charge le recyclage de ce produit de façon écologique.

Informations ERP (FR)

Fournisseur : BAHAG AG
 Gutenbergstr. 21
 68167 Mannheim
 GERMANY

Déclare que le produit désigné ci-dessous :

Exigences d'informations applicables aux dispositifs de chauffage décentralisés électriques

Référence(s) du modèle : 20760241					
Caractéristique	Symbole	Valeur	Unité	Caractéristique	Unité
Puissance thermique				Type d'apport de chaleur, pour les dispositifs de chauffage décentralisés électriques à accumulation uniquement (sélectionner un seul type)	
Puissance thermique nominale	P_{nom}	1.2	kW	Contrôle thermique manuel de la charge avec thermostat intégré.	Non
Puissance thermique minimale (indicative)	P_{min}	0.6	kW	Contrôle thermique manuel de la charge avec réception d'informations sur la température de la pièce et/ou extérieure.	Non
Puissance thermique maximale continue	$P_{max,c}$	1.2	kW	Contrôle thermique électronique de la charge avec réception d'informations sur la température de la pièce et/ou extérieure.	Non
Consommation d'électricité auxiliaire				Puissance thermique réglable par ventilateur	Non
À la puissance thermique nominale	e_{lmax}	N/A	kW	Type de contrôle de la puissance thermique/de la température de la pièce (sélectionner un seul type)	
À la puissance thermique minimale	e_{lmin}	N/A	kW	Contrôle de la puissance thermique à un palier, pas de contrôle de la température de la pièce.	Non
En mode veille	e_{lsb}	0	kW	Contrôle à deux ou plusieurs paliers manuels, pas de contrôle de la température de la pièce.	Oui
				Contrôle de la température de la pièce avec thermostat mécanique.	Non
				Contrôle électronique de la température de la pièce.	Non

				Contrôle électronique de la température de la pièce et programmeur journalier.	Non
				Contrôle électronique de la température de la pièce et programmeur hebdomadaire.	Non
				Autres options de contrôle (sélectionner une ou plusieurs options)	
				Contrôle de la température de la pièce, avec détecteur de présence.	Non
				Contrôle de la température de la pièce, avec détecteur de fenêtre ouverte.	Non
				Option contrôle à distance	Non
				Contrôle adaptatif de l'activation	Non
				Limitation de la durée d'activation	Non
				Capteur à globe noir	Non
Coordonnées de contact	BAHAG AG Gutenbergstr. 21 68167 Mannheim GERMANY				

Satisfait aux exigences des Directives du Conseil :

Règlement (UE) n° 2015/1188 de la Commission du 28 avril 2015 et amendé par le règlement (UE) n° 2016/2282 de la Commission portant application de la directive 2009/125/CE du Parlement européen et du Conseil en ce qui concerne les exigences d'écoconception des dispositifs de chauffage décentralisés.

En ce qui concerne les informations pour les consommateurs sur comment installer, utiliser et entretenir le produit, les informations DEEE, consultez le manuel d'instruction fourni avec l'emballage.

SAFETY INFORMATION

Please observe the following points before using the quartz heater.

The appliance must only be used as described in the instructions for use. Use for any other purpose is inadmissible! Any damage attributed to incorrect operation, improper use or non-observance of the safety information will invalidate all liability and the warranty!

1. Read and save these instructions. Attention: pictures in the IM are for reference only.
2. This appliance can be used by children aged from 8 years and above and persons with reduced physical, sensory or mental capabilities or lack of experience and knowledge if they have been given supervision or instruction concerning use of the appliance in a safe way and understand the hazards involved.
3. Children shall not play with the appliance.
4. Cleaning and user maintenance shall not be made by children without supervision.
5. Children of less than 3 years should be kept away unless continuously supervised.
6. Children aged from 3 years and less than 8 years shall only switch on/off the appliance provided that it has been placed or installed in its intended normal operating position and they have been given supervision or instruction concerning use of the appliance in a safe way and understand the hazards involved. Children aged from 3 years and less than 8 years shall not plug in, regulate and clean the appliance or perform user maintenance.
7. **CAUTION — Some parts of this product can become very hot and cause burns. Particular attention has to be given where children and vulnerable people are present.**

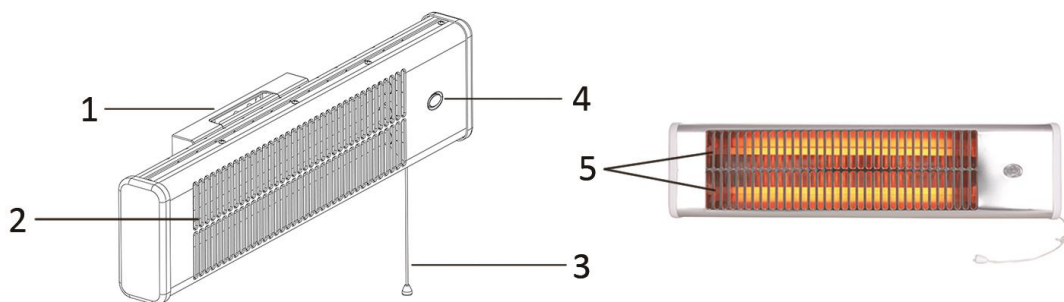
8. If the supply cord is damaged, it must be replaced by the manufacturer, its service agent or similarly qualified persons in order to avoid a hazard.
9. **WARNING:** This heater is not equipped with a device to control the room temperature. Do not use this heater in small rooms when they are occupied by persons not capable of leaving the room on their own, unless constant supervision is provided.
10. The heater must be installed at least 1,8 m above the floor.
11. This appliance is intended to be used in household and similar applications.
12. Check that the voltage on the rating label is the same as in your home.
13. Use the quartz heater only for 220-240volts AC, 50-60Hz.
14. The heater must not be located immediately below a socket outlet.
15. Do not use this heater in the immediate surroundings of a bath, a shower or a swimming pool.
16. Keep away the heater from inflammable materials such as carpets, curtains, plastics etc. and keep a distance of at least 150 cm between the front grid and flammable subjects in the radiation area.
17. The pull switch only works by pulling it downwards vertically.
18. Cool down the quartz heater and wipe it dry only when it is cold. Do not touch the quartz tubes with the fingers.
19. The heater warms up strongly during longer operation—therefore, do not touch the front grid.
20. Keep safe distances according to European standards and national regulations indicated in Fig. 3.
21. The heater may only be connected to compact installed lines of at least 1,0 mm².
22. After installation, the connection cable must not touch the appliance.
23. Do not use if the connection cable or the heater is

damaged or the heater is defective.

24. Do not cover with clothes to be dried.
25. Do not place the connection cable or the pull switch on or around the hot heater.
26. After switching the heater off, please observe that it remains hot for some time.
27. Keep electrical appliances out of the reach of children or disabled persons. Do not let them use the appliances without supervision.
28. The quartz heater must be mounted to the wall in horizontal position by a skilled worker.
29. Keep the appliance and its cord out of reach of children less than 8 years.
30. To clean the radiant (reflector) part, use a slightly damp, soft cloth; do not use metal scouring pads or abrasive products, water or other liquids; do not immerse in water or other liquids.
31. **WARNING:** In order to avoid overheating, do not cover the heater.
32. This heating device is not suitable for assembling in vehicles and machines.
33. Regarding the information for the installation, please refer to the below paragraph of the manual.

These instructions for use belong to the appliance and must be kept in a safe place. When changing owners, these instructions must be handed over to the new owner!

PARTS DESCRIPTION



1. Wall mount
2. Grille
3. Cord switch
4. Indicator
5. Quartz tubes

MOUNTING

1. Loosen and remove the screws on the top and bottom of the wall mount. Take out the wall mount cover from the top of the heater. (See Fig. 1 & 2)

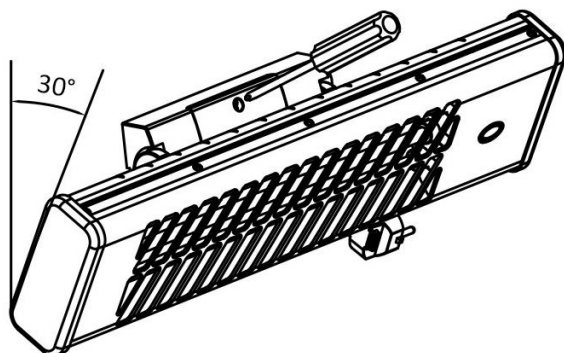


Fig.1

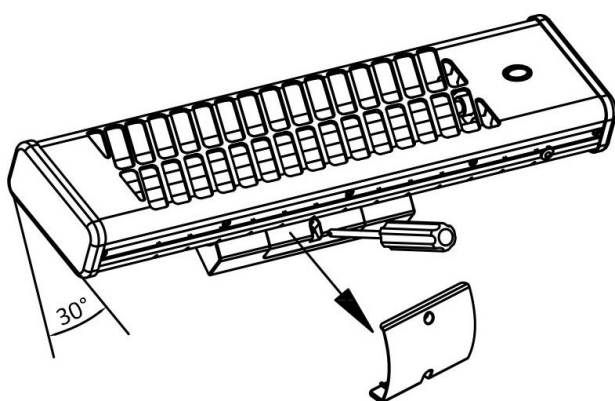


Fig.2

2. The quartz heater must be installed at a horizontal position only. Do not install at the ceiling or vertically. During installation respect the minimum distances indicated in Fig. 3. The heater must be mounted at least 1800mm above the floor, 300mm under the ceiling and 500mm away from side wall(s).

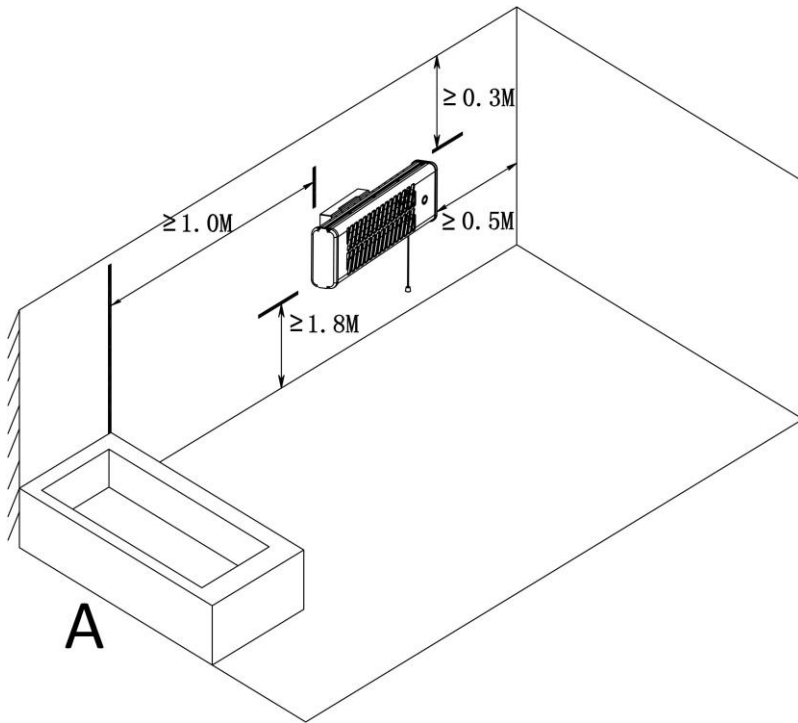


Fig.3

A = Shower area or bath

- Find the most appropriate position so as not to block access to the pull switch cord and the switch, at all times respecting the safety distances indicated in Fig. 3. Mark the holes for mounting on the wall where the heater is to be installed. Take the measure on Fig. 4 as reference. Mark a cross in the center of the hole for more precise drilling. (See Fig. 4)

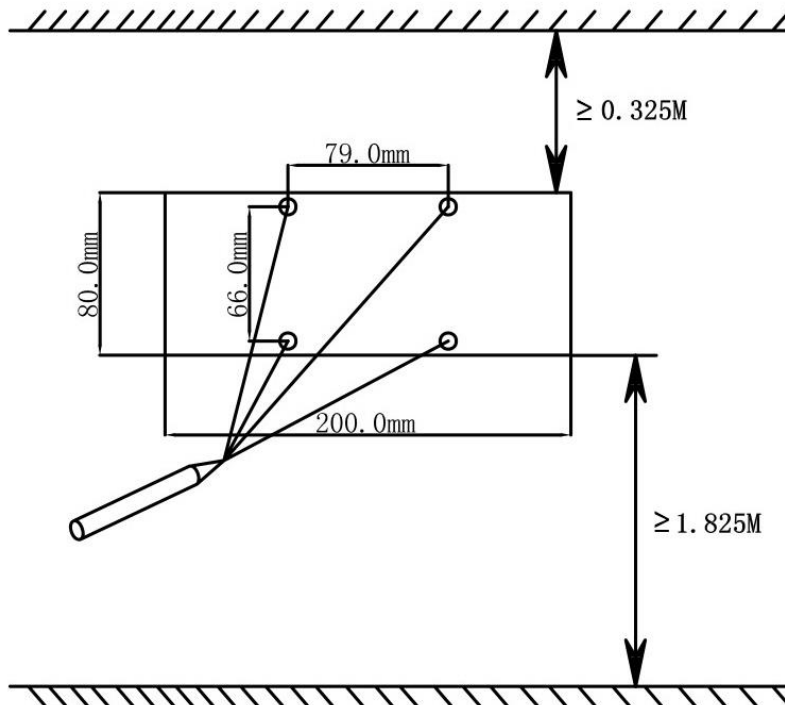


Fig.4

- Drill four holes on the cross using a drill with diameter of 8mm.
- Insert the four plastic pegs provided into the four holes.
- Hold tight to the wall mount and orient the heater making sure the grille faces towards you. Swing the heater all the way down. Fix the wall mount and heater to the wall by applying two provided screws through two holes on top of the wall mount using a screwdriver. (See Fig. 5) It is recommended to use

shorter screwdriver in order to get into the space of the wall mount structure more easily.

7. Swing the heater on the wall all the way up, and then tighten with two screws at the bottom of the wall mount. (See Fig. 6) Now the heater is securely fixed to the wall.

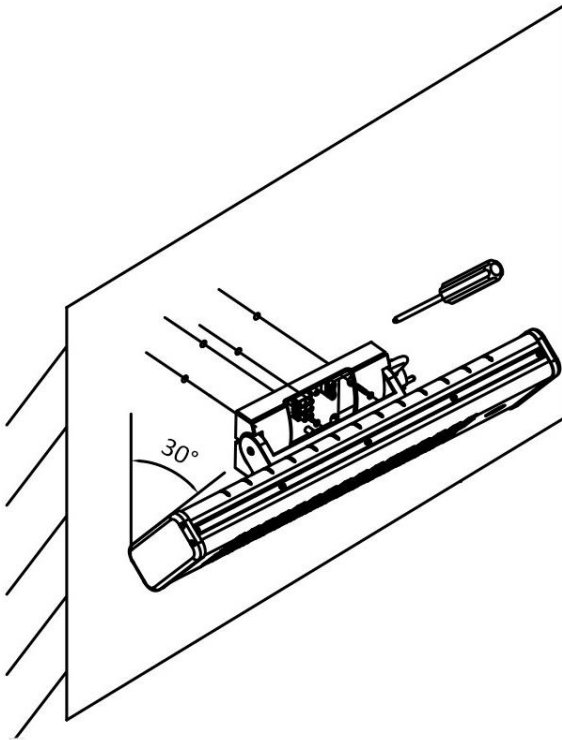


Fig.5

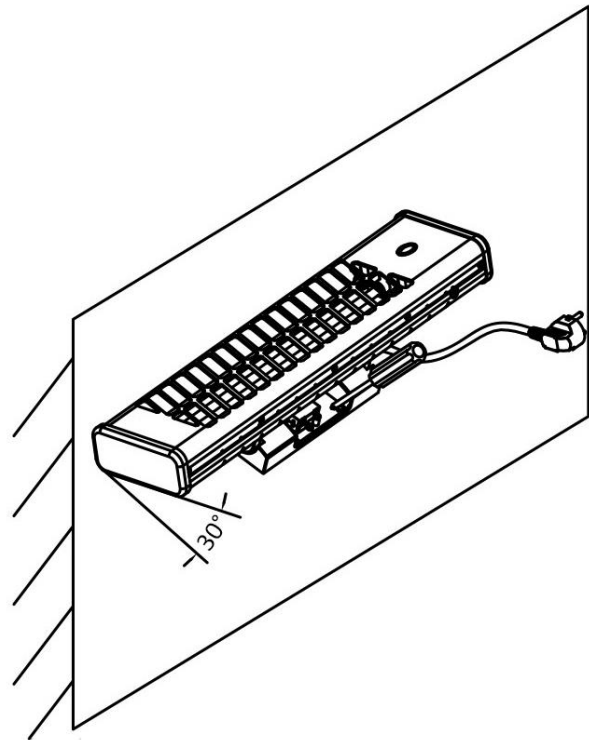


Fig.6

8. Swing the heater to the mid-way of its swing range. Replace the wall mount cover from the top.
9. Fasten the cover with the two screws.
10. Now you can use the quartz heater.

OPERATION

1. Connect the heater to an appropriate power outlet.
2. Pull the cord switch downwards to turn on or off the heater. Pull it once or several times, the state of heater changes in a circle as "600W heat setting ("1" shown on the indicator)" → "1200W heat setting ("2" shown on the indicator)" → "OFF ("0" shown on the indicator)" → "600W heat setting ("1" shown on the indicator)" → ...

Note:

- When the heater is turned on for the first time or after having not been used for a long time, it is normal to emit some smell and fume, which will disappear when the heater has been on for a short while.
- The supply cord must not contact the metal enclosure when the heater is being used.

CLEANING

- Before cleaning, first disconnect the heater from power supply.
- Let the quartz heater cool down and clean it only with dry cloth. Do not touch the quartz tubes with your fingers!
- Never use water and never touch the heater with wet hands.


TECHNICAL DATA

Operating voltage: 220-240V ~ 50-60Hz

Power consumption: 1200W



Recycling – European Directive 2012/19/EU

This marking indicates that this product should not be disposed with other household wastes. To prevent possible harm to the environment or human health from uncontrolled waste disposal,  recycle it responsibly to promote the sustainable reuse of material resources. To return your used device, please use the return and collection systems or contact the retailer where the product was purchased. They can take this product for environmental safe recycling.

ERP information (GB)

Supplier: BAHAG AG
 Gutenbergstr. 21
 68167 Mannheim
 GERMANY

Declare that the product detailed below:

Information requirements for electric local space heaters

Model identifier(s): 20760241					
Item	Symbol	Value	Unit	Item	Unit
Heat output				Type of heat input, for electric storage local space heaters only (select one)	
Nominal heat output	P_{nom}	1.2	kW	manual heat charge control, with integrated thermostat	No
Minimum heat output (indicative)	P_{min}	0.6	kW	manual heat charge control with room and/or outdoor temperature feedback	No
Maximum continuous heat output	$P_{max,c}$	1.2	kW	electronic heat charge control with room and/or outdoor temperature feedback	No
Auxiliary electricity consumption				fan assisted heat output	No
At nominal heat output	e_{lmax}	N/A	kW	Type of heat output/room temperature control (select one)	
At minimum heat output	e_{lmin}	N/A	kW	single stage heat output and no room temperature control	No
In standby mode	e_{lsb}	0	kW	Two or more manual stages, no room temperature control	Yes
				with mechanic thermostat room temperature control	No
				with electronic room temperature control	No
				electronic room temperature control plus day timer	No
				electronic room temperature control plus week timer	No
				Other control options (multiple selections possible)	
				room temperature control, with presence detection	No
				room temperature control, with open window detection	No
				with distance control option	No

				with adaptive start control	No
				with working time limitation	No
				with black bulb sensor	No
Contact details	BAHAG AG Gutenbergstr. 21 68167 Mannheim GERMANY				

Satisfies the requirement of the Council Directives:

COMMISSION REGULATION (EU) No 2015/1188 of 28 April 2015 and Amending COMMISSION REGULATION (EU) 2016/2282 implementing Directive 2009/125/EC of the European Parliament and of the Council with regard to ecodesign requirements for local space heaters

Regarding information for consumers on how to install, use and maintain the product, WEEE information, please check the instruction manual provided with packaging.

SIGURNOSNE UPUTE

Molimo Vas da prije uporabe kvarcne grijalice obratite pozornost na sljedeće točke.

Aparat se smije koristiti samo na način opisan u uputama za uporabu. Uporaba u bilo koju drugu svrhu nije dopuštena! U slučaju bilo kakvih oštećenja uzrokovanih neispravnim rukovanjem, nepravilnom uporabom ili nepridržavanjem sigurnosnih uputa čine svaku odgovornost i jamstvo nevažećim!

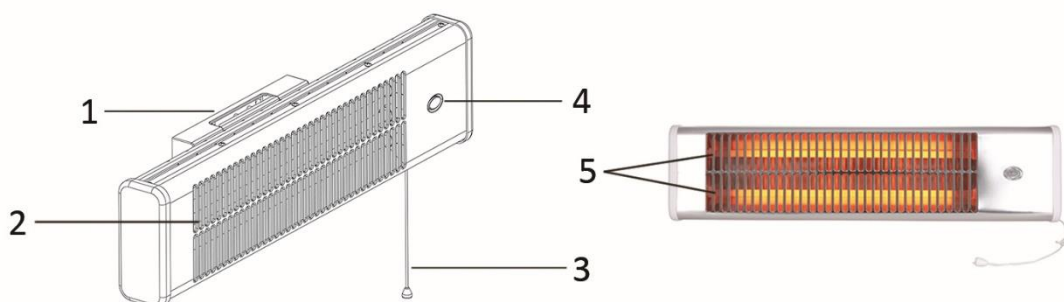
1. Pročitajte ove upute i sačuvajte ih. Pozor: slike u uputama za uporabu služe samo kao referencija.
2. Ovaj uređaj mogu koristiti djeca od 8 godina pa na više i osobe smanjenih tjelesnih, osjetilnih ili mentalnih mogućnosti ili osoba koje ne raspolažu iskustvom ili znanjem osim ako nisu pod nadzorom osobe odgovorne za njihovu sigurnost i rade po uputama koje se odnose na korištenje uređaja.
3. Djeca se ne smiju igrati s uređajem.
4. Čišćenje i održavanje uređaja ne smiju raditi djeca bez nadzora.
5. Djecu s manje od 3 godine treba držati podalje osim ako se neprekidno ne nadgledaju.
6. Djeca od 3 do manje od 8 godina smiju samo uključiti/isključiti uređaj koji je postavljen ili instaliran u njegov namjenski radni položaj i treba ih nadzirati ili upućivati da koriste uređaj na siguran način ta da razumiju moguću opasnost. Djeca od 3 do manje od 8 godina ne smiju uključivati, regulirati ili čistiti uređaj ili vršiti održavanje.
7. **OPREZ – Neki dijelovi ovog uređaja mogu postati vrlo vrući i uzrokovati opekline. Posebnu pažnju treba obratiti kada su prisutna djeca i osjetljive osobe.**
8. Ako se ošteti kabel za napajanje, zamijeniti ga smije proizvođač, njegov serviser ili osoba sličnih kvalifikacija kako biste izbjegli opasnost.

9. UPOZORENJE: Ovaj grijač nije opremljen s uređajem za kontrolu sobne temperature. Nemojte koristiti ovaj grijač u malim prostorima kada su unutra osobe koje nisu u mogućnosti samostalno napustiti sobu, osim ako nisu pod nadzorom.
10. Grijalica se mora ugraditi na visini od najmanje 1,8 m iznad poda.
11. Ovaj aparat namijenjen je uporabi u kućanstvu i sličnim primjenama.
12. Provjerite odgovara li specifikacija napona na tipskoj pločici naponu u Vašem domu.
13. Kvarcnu grijalicu koristite samo za napon 220-240volti~ 50-60Hz izmjenične struje.
14. Grijalica se ne smije nalaziti neposredno ispod utičnice.
15. Nemojte upotrebljavati ovu grijalicu u neposrednoj blizini kade, tuš kade ili bazena.
16. Grijalicu držite podalje od zapaljivih materijala poput tepiha, zavjesa, plastike itd. i održavajte udaljenost od najmanje 150 cm između prednje rešetke i zapaljivih predmeta u području zračenja.
17. Potezna sklopka radi samo ukoliko je povučete okomito prema dolje.
18. Pustite da se grijalica ohladi i obrišite je suhom krpom samo ako je hladna. Nemojte prstima dodirivati kvarcne cijevi.
19. Grijalica se tijekom duljeg rada jako zagrijava te stoga nemojte dodirivati prednju rešetku.
20. Održavajte sigurnosne udaljenosti prikazane na Slici 3 u skladu s europskim normama i nacionalnim propisima.
21. grijalica se smije priključivati samo na fiksno položene vodove od najmanje 1,0 mm².
22. Nakon instalacije priključni kabel ne smije dodirivati uređaj.
23. Nemojte upotrebljavati uređaj ako je priključni kabel oštećen ili je sama grijalica neispravna ili oštećena.
24. Uređaj nemojte pokrivati odjećom koju želite osušiti.

25. Nemojte stavljati priključni kabel ili poteznu sklopku na grijalicu ili ih omatati oko vruće grijalice.
26. Imajte na umu da nakon isključivanja grijalice ona ostaje vruća neko vrijeme.
27. Držite električne uređaje van dosega djece ili osoba s invaliditetom. Nemojte im dopustiti da koriste uređaje bez nadzora.
28. Kvarcnu grijalicu stručni radnik mora montirati na zid u vodoravnom položaju.
29. Držite uređaj i njegov kabel izvan dosega djece manje od 8 godina.
30. Za čišćenje žarećeg (reflektor) dijela koristite vlažnu, meku krp; nemojte koristiti metalne jastučiće za ribanje ili abrazivna sredstva za čišćenje, vodu ili druge tekućine; nemojte uranjati u vodu ili druge tekućine.
31. **UPOZORENJE:** Nemojte pokrivati grijalicu kako biste izbjegli pregrijavanje.
32. Ovaj uređaj za grijanje nije prikladan za sklapanje u vozilima i uređajima.
33. Što se tiče informacije u pogledu instalacije, pogledajte poglavlja u nastavku priručnika.

Ove upute za uporabu pripadaju uz uređaj te ih stoga treba čuvati na sigurnom mjestu. U slučaju promjene vlasnika, ove upute za uporabu morate zajedno s uređajem uručiti novom vlasniku!

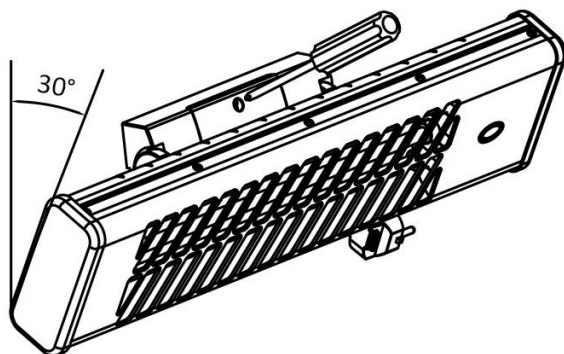
OPIS DIJELOVA



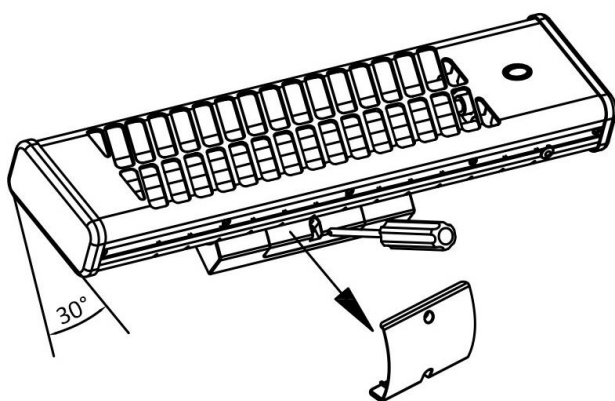
1. Zidni nosač
2. Rešetka
3. Konopac sklopke
4. Indikator
5. Kvarcne cijevi

MONTAŽA

1. Otpustite i uklonite vijke na gornjem i donjem dijelu zidnog nosača. Uklonite poklopac zidnog nosača s gornjeg dijela grijalice. (pogledajte sl. 1 i 2)

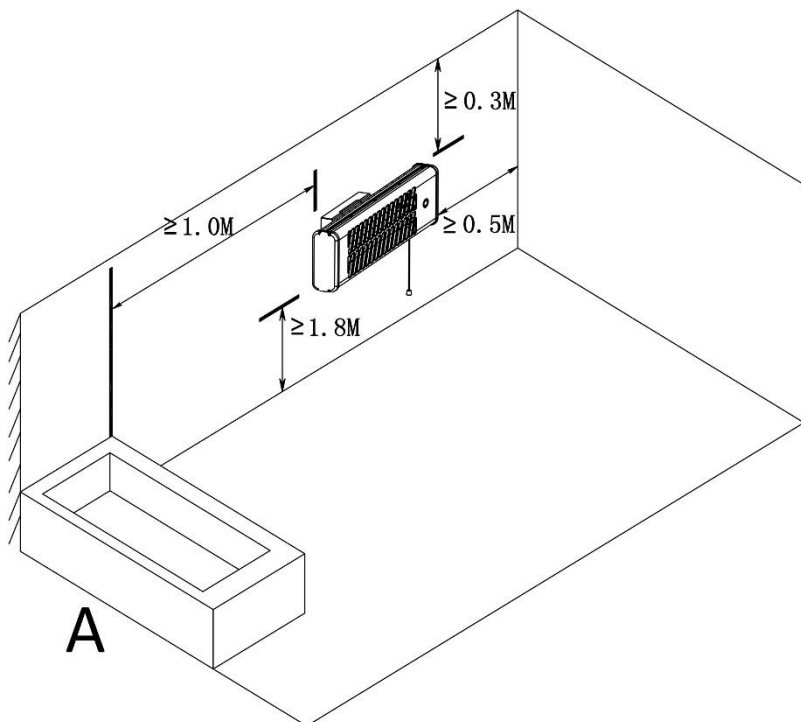


Sl.1



Sl. 2

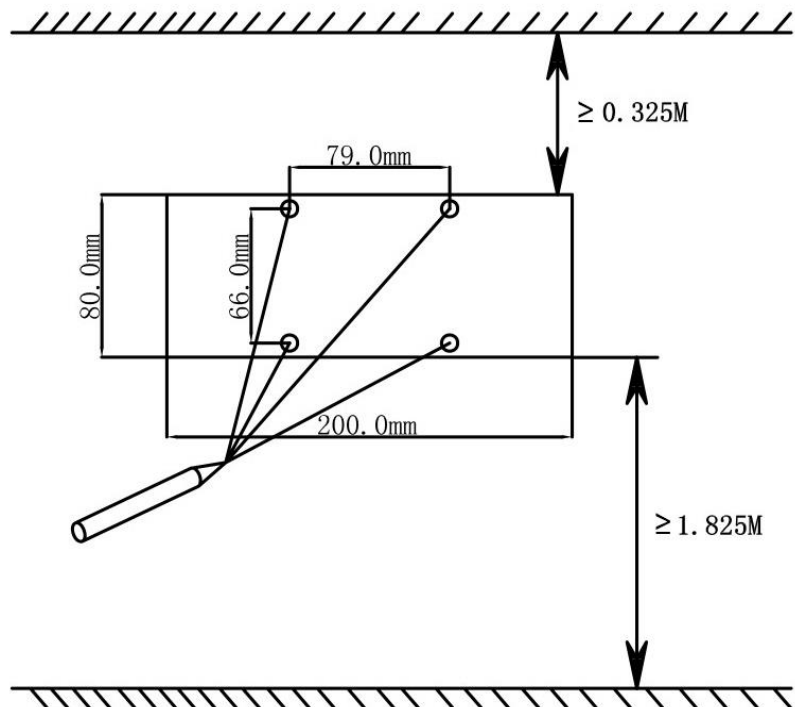
2. Kvarcna grijalica smije se postaviti samo u vodoravnom položaju. Nemojte ju postaviti na strop ili u vertikalnom položaju. Tijekom postavljanja, pazite na minimalne udaljenosti naznačene na sl. 3. Grijalica se mora postaviti najmanje 1800 mm iznad poda, 300 mm ispod stropa i 500 mm od zidova.



Sl. 3

A = Mjesto tuširanja ili kupanja

3. Pronađite najprikladniji položaj kako ne bi bio zapriječen pristup za povlačenje konopca sklopke i sklopke vodeći računa o sigurnosnim udaljenostima navedenima na sl. 3. Označite rupe za montažu na zid gdje želite postaviti grijalicu. Mjere na sl. 4 služe samo kao primjer. Označite križ u središtu rupe kako bi bušenje bilo preciznije. (Pogledajte sl. 4)

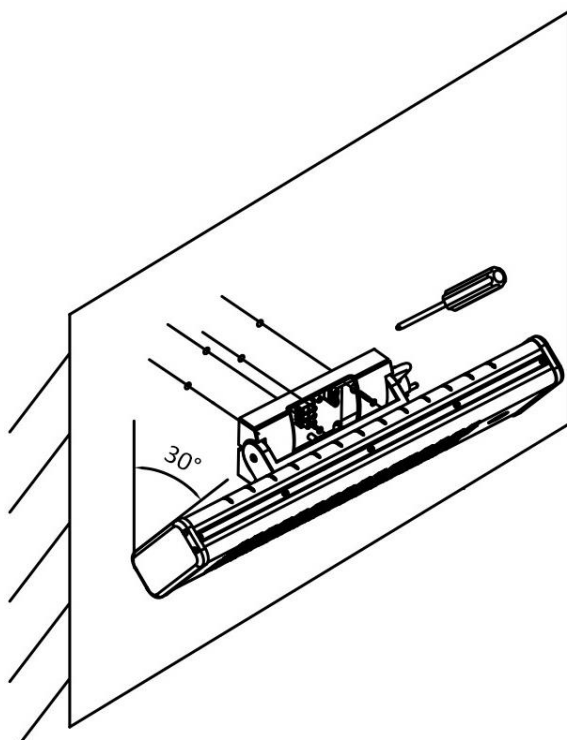


Sl. 4

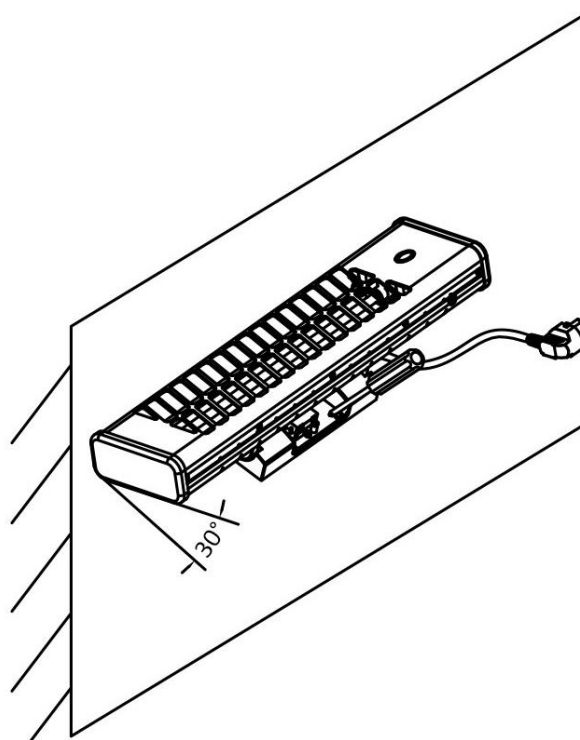
4. Izbušite četiri rupe kroz oznake koristeći svrdlo promjera 8 mm.
5. Umetnite isporučena četiri plastična uloška u četiri rupe.
6. Držite čvrsto uz zidni nosač i okrenite grijalicu tako da je rešetka okrenuta prema vama. Nagnite grijalicu do kraja prema dolje. Pričvrstite zidni nosač i grijalicu na zid koristeći dva isporučena vijka koja pričvrstite u dvije rupe na gornjem dijelu zidnog nosača pomoću odvijača. (Pogledajte sl. 5)

Preporučujemo da koristite kraći odvijač kako biste lakši mogli pristupiti konstrukciji zidnog nosača.

7. Nagnite grijalicu na zidu do kraja prema gore pa je pričvrstite dvama vijcima na dnu zidnog nosača. (Pogledajte sl. 6) Grijalica će biti pričvršćena na zid.



Sl. 5



sl. 6

8. Nagnite grijalicu u sredinu raspona nagnjanja. Ponovno postavite poklopac zidnog nosača s gornje strane.
9. Pričvrstite poklopac dvama vijcima.
10. Sada možete koristiti kvarcnu grijalicu.

RAD

1. Spojite grijalicu u odgovarajuću električnu utičnicu.
2. Povucite konopac sklopke prema dolje kako biste uključili ili isključili grijalicu. Povucite ga jednom ili više puta, stanje grijalice će se mijenjati kružno prema sljedećem redoslijedu: postavka snage grijanja 600 W („1“ prikazano na indikatoru) → postavka snage grijanja 1200 W („2“ prikazano na indikatoru) → „isključeno“ („0“ prikazano na indikatoru) → postavka snage grijanja 600 W („1“ prikazano na indikatoru) → ...

Napomena:

- Prilikom prvog uključivanja grijalice ili ako je dugo niste koristili, normalna je pojava neugodan miris i dim, koji će nestati nakon kratkog vremena rada.
- Kabel napajanja ne smije dodirivati metalno kućište za vrijeme korištenja grijalice.

ČIŠĆENJE

- Prije čišćenja, odvojite grijalicu od izvora napajanja.
- Pustite kvarcnu grijalicu da se ohladi i čistite je samo suhom krpom. Nemojte prstima dodirivati kvarcne cijevi!
- Za čišćenje nikad nemojte upotrebljavati vodu i nikad ne dodirujte grijalicu mokrim rukama.

TEHNICKI PODACI

Radni napon: 220-240V ~ 50-60Hz

Potrosnja energije: 1200W



Recikliranje – Europska direktiva 2012/19/EU

Ova oznaka ukazuje da se proizvod ne smije odlagati s ostalim kućanskim otpadom. Kako biste spriječili moguće štete za prirodno okruženje ili ljudsko zdravlje od nekontroliranog zbrinjavanja otpada, odgovorno ga reciklirajte kako biste promicali održivu ponovnu upotrebu materijalnih resursa. Za vraćanje vašeg korištenog uređaja molimo vas da koristite postojeće sustave za vraćanje i prikupljanje ili kontaktirajte vašeg prodavača gdje je uređaj kupljen. Oni mogu uzeti ovaj uređaj za ekološki sigurno recikliranje.

ERP podaci (HR)

Dobavljač: BAHAG AG
 Gutenbergstr. 21
 68167 Mannheim
 GERMANY

Izjavljuje da je proizvod koji je detaljno pisan u nastavku:

Zahtjevi u vezi podataka o električnim grijačima lokalnog prostora

Identifikator(i) modela: 20760241					
Stavka	Simbol	Vrijednost	Jedinica	Stavka	Jedinica
Toplinska snaga				Vrsta toplinskog ulaza za električne lokalne grijače lokalnog prostora za skladištenje (odaberite jedno)	
Nominalna toplinska snaga	P_{nom}	1.2	kW	ručna regulacija toplinskog punjenja s ugrađenim termostatom	Ne
Minimalna izlazna snaga (indikativna)	P_{min}	0.6	kW	ručna regulacija toplinskog punjenja s povratnom vezom po sobnoj i/ili vanjskoj temperaturi	Ne
Maksimalna izlazna kontinuirana toplinska snaga	$P_{max,c}$	1.2	kW	elektronička regulacija toplinskog punjenja s povratnom vezom po sobnoj i/ili vanjskoj temperaturi	Ne
Potrošnja pomoćnog električnog kruga				izlazna toplinska snaga potpomognuta ventilatorom	Ne
Pri nominalnoj toplinskoj snazi	e_{lmax}	Nije primjenjivo	kW	Vrsta regulacije izlazne toplinske snage/sobne temperature (odaberite jedno)	
Pri minimalnoj toplinskoj snazi	e_{lmin}	Nije primjenjivo	kW	izlazna toplinska snaga jednog stupnja bez regulacije sobne temperature	Ne
U stanju mirovanja:	e_{lSB}	0	kW	Dva ili više stupnjeva bez regulacije sobne temperature	Da
				s regulacijom sobne temperature mehaničkim termostatom	Ne
				s elektroničkom regulacijom sobne temperature	Ne
				elektronička regulacija sobne temperature s dnevnim tajmerom	Ne

				elektronička regulacija sobne temperature s tjednim tajmerom	Ne
				Druge opcije regulacije (mogućnost višestrukog odabira)	
				regulacija sobne temperature s detekcijom prisutnosti	Ne
				regulacija sobne temperature s detekcijom otvorenog prozora	Ne
				s opcijom udaljenog upravljanja	Ne
				s adaptivnom regulacijom pokretanja	Ne
				s ograničenjem vremena rada	Ne
				sa senzorom crne posude	Ne
Podaci za kontakt	BAHAG AG Gutenbergstr. 21 68167 Mannheim GERMANY				

Zadovoljava zahtjeve direktive vijeća:

PROPIS KOMISIJE (EU) br. 2015/1188 od 28. travnja 2015- dopuna PROPISA KOMISIJE (EU) 2016/2282 kojima se implementira direktiva 2009/125/EZ europskog parlamenta i komisije s obzirom na zahtjeve u pogledu ekodizajna za grijače lokalnog prostora

Informacije za potrošače o načinu ugradnje, upotrebe i održavanja proizvoda, informacije o OEEO, potražite u priručniku s uputama koji ste dobili s pakiranjem.

BIZTONSÁGI TÁJÉKOZTATÓ

Kérjük, a kvarc hőszugárzó használata előtt figyelmesen olvassa el az alábbi utasításokat.

A készüléket csak a használati útmutatóban leírt módon szabad használni. A nem rendeltetésszerű használat tilos! A garancia és a gyártó felelőssége nem terjed ki a helytelen működtetés, a nem rendeltetésszerű használat és a biztonsági utasítások figyelmen kívül hagyása miatt keletkezett károkra.

1. Olvassa el, és őrizze meg ezt a használati útmutatót. Figyelem: a használati útmutatóban lévő képek csak tájékoztató céljára szolgálnak.
2. A készüléket 8 év feletti gyermekek és korlátozott fizikai, szenzoros, vagy szellemi képességekkel rendelkező személyek csak akkor használhatják, ha egy a biztonságért felelős személy elmagyarázta nekik a készülék biztonságos használatát, felügyeli őket és felhívta figyelmüket a készülék használatában rejlő veszélyekre.
3. Jelen termék nem játékszer.
4. A gyermekek nem tisztíthatják és nem ápolhatják a készüléket felügyelet nélkül.
5. A 3 évesnél fiatalabb gyerekeket távol kell tartani a készüléktől, kivéve, ha közben folyamatosan felügyelik őket.
6. A 3 évesnél idősebb és 8 évesnél fiatalabb gyerekek be- és kikapcsolhatják a készüléket, és azt is csak abban az esetben, ha azt rendeltetésének megfelelően helyezték el vagy helyezték üzembe, és a gyerekeket közben felügyelik vagy megtanítják a készülék biztonságos használatára, és tisztában vannak a kapcsolódó veszélyekkel. A 3 évesnél idősebb és 8 évesnél fiatalabb gyerekek nem csatlakoztathatják az elektromos

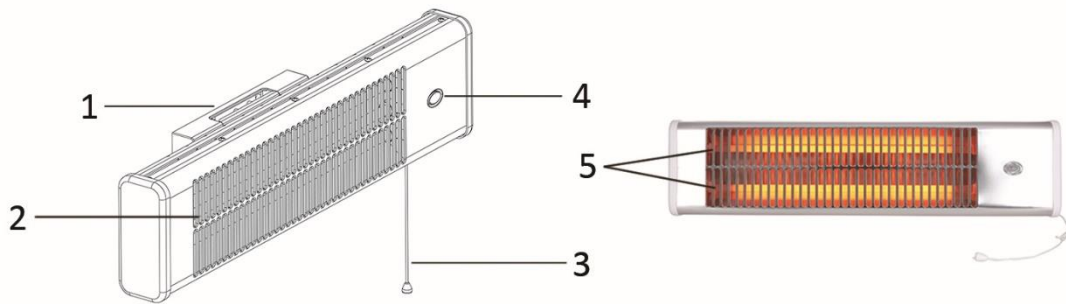
hálózathoz, nem állíthatják be és nem tisztíthatják a készüléket, és felhasználói karbantartást sem végezhetnek azon.

7. **VIGYÁZAT – A termék egyes részei nagyon felforrósodhatnak és égéseket okozhatnak. Különös figyelemmel kell lenni olyan esetekben, amikor gyerekek vagy sérült személyek is érintettek lehetnek.**
8. Ha a tápkábel megsérült, akkor a veszély megelőzése érdekében azt a gyártónak, a szervizügynökének vagy más szakképzett személynek ki kell cserélnie.
9. **FIGYELMEZTETÉS:** A készülék nem rendelkezik a helyiség hőmérsékletét szabályozó funkcióval. Ne használja ezt a hősugárzót kis helyiségekben, ahol olyan személyek tartózkodnak, akik maguktól nem képesek elhagyni a helyiséget. Kivételt képez ez alól, ha számukra folyamatos felügyeletet biztosítanak.
10. A fűtőtestet legalább 1,8 m-rel a padlósínt felett kell felszerelni.
11. Ez a készülék háztartási, és ehhez hasonló használatra készült.
12. Ellenőrizze, hogy az otthonában használt hálózati áramforrás feszültsége megegyezik a készüléken feltüntetett feszültséggel.
13. A kvarc hősugárzó működtetési paraméterei: 220-240 V AC, 50-60Hz.
14. A fűtőtestet tilos közvetlenül dugaszolóaljzat alá helyezni.
15. Ne használja a készüléket fürdőkád, zuhanyzó vagy medence közvetlen közelében.
16. Tartsa a készüléket gyúlékony anyagoktól, például bútoroktól, függönyöktől, műanyag tárgyaktól, stb távol. A készülék elülső rácsa és a sugárzási területen található gyúlékony anyagok között legalább 150 cm távolságot kell tartani.
17. A húzókapcsoló csak akkor működik, ha függőleges irányban, felülről lefelé húzzák.

18. A hőszugárzót csak lehűlt állapotban szabad tisztítani. Ne érjen ujjaival a készülék fűtőcsöveihez.
19. A hőszugárzó a hosszabb működés alatt nagyon felmelegszik, ezért ne érjen az elülső rácshoz.
20. Az európai normák és nemzeti szabályozások értelmében tartson a készüléktől megfelelő távolságot, lásd 3. ábra.
21. A hőszugárzót legalább 1,0 mm² méretű vezetékhez kell csatlakoztatni.
22. A felszerelés után a hálózati kábel nem érhet a készülékhez.
23. Ne használja a készüléket ha a hálózati kábel vagy a hőszugárzó megsérült, vagy ha a hőszugárzó meghibásodott.
24. Ne terítsen a hőszugárzóra szárítani kívánt ruhaneműt.
25. Ne helyezze a hálózati kábelt és a húzókapcsolót a forró hőszugárzóra, vagy annak közelébe.
26. Kérjük, vegye figyelembe, hogy a hőszugárzó a kikapcsolás után egy ideig még meleg marad.
27. Tartsa távol a készüléket a gyermekektől vagy fogyatékkal élő személyektől. Ne engedje, hogy a készüléket felügyelet nélkül használják.
28. A kvarc hőszugárzót vízszintes helyzetben kell a falra szerelni. A szerelést csak képzett szakember végezheti.
29. A készüléket és a hozzá tartozó kábelt 8 éven aluli gyermekektől tartsa távol.
30. A szugárzópanelt enyhén nedves, puha törlőkendővel kell tisztítani. Ne használjon fém súrolóeszközt vagy karcoló terméket, valamint vizet vagy másmilyen folyadékot. Ne merítse a készüléket vízbe vagy egyéb folyadékba.
31. FIGYELMEZTETÉS: Ne takarja le a hőszugárzót, nehogy túlmelegedjen.
32. Ez a készülék járművekben vagy gépekben nem használható.
33. A felszereléshez szükséges tudnivalókért, kérjük, tekintse meg az útmutató alábbi fejezetét.

Tartsa a használati utasítást biztos helyen, mert az a készülék részét képezi. Ha a készülék új tulajdonoshoz kerül, adja át neki ezt a használati útmutatót!

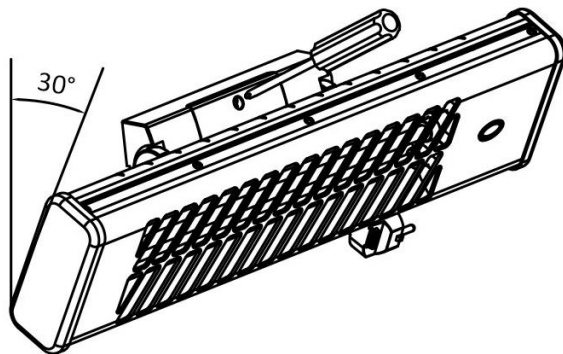
A KÉSZÜLÉK RÉSZEI



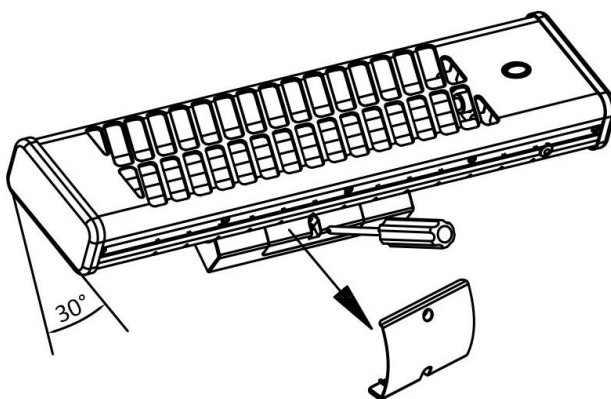
1. Fali rögzítőelem
2. Rács
3. Húzókapcsoló
4. Kijelző
5. Kvarc fűtőcsövek

FELSZERELÉS

1. Lazítsa meg és távolítsa el a fali rögzítőelem tetején és alján található csavarokat. Vegye le a fali rögzítőelem borítását a hőszugárzó tetejéről. (Lásd az 1. és 2. ábrát)

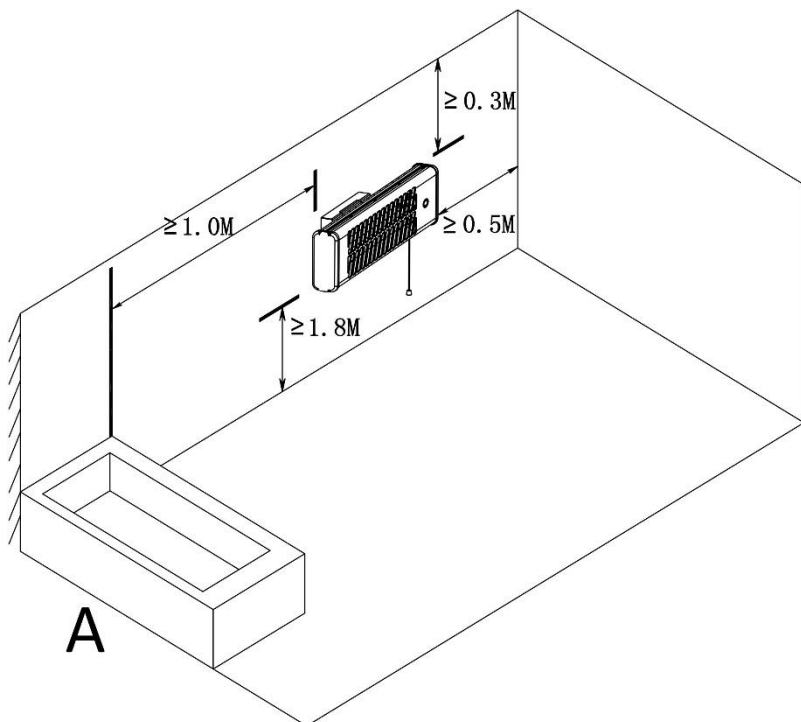


1. ábra



2. ábra

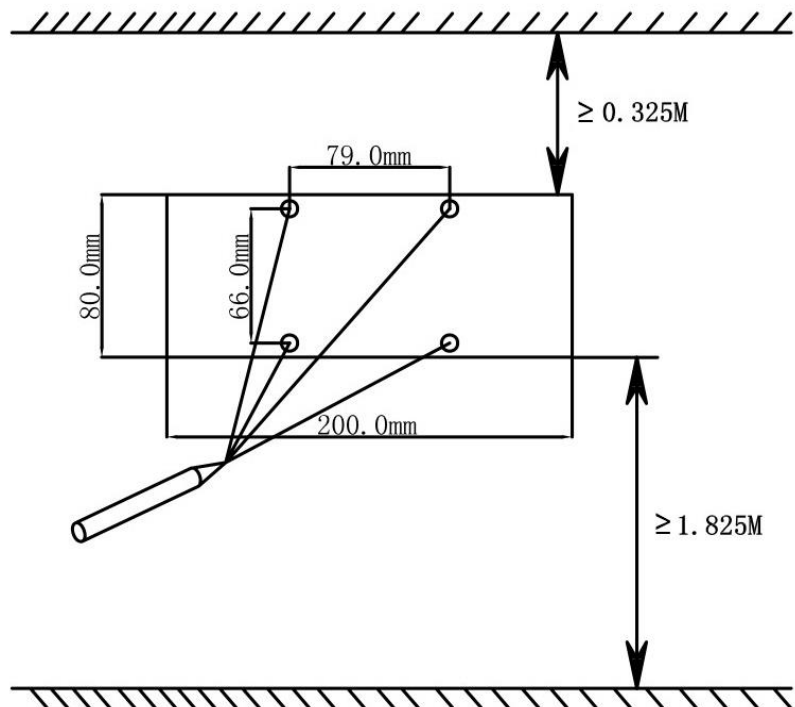
2. A kvarc hőszugárzó csak vízszintes helyzetben szerelhető fel. Ne szerelje plafonra vagy függőleges helyzetbe. A felszerelés során vegye figyelembe a 3. ábrán jelölt minimális távolságokat. A hőszugárzót minimum 1800 mm-rel a padló fölött, 300 mm-rel a plafon alatt, és 500 mm-re az oldalfal(ak)tól kell felszerelni.



3. ábra

A = Zuhanyzó vagy fürdőkádb

3. Keresse meg a legmegfelelőbb helyet, ahol hozzáfér a húzókapcsolóhoz és a kapcsolóhoz, minden esetben betartva a 3. ábrán jelölt biztonsági távolságokat. Jelölje be a falon a szereléshez szükséges lyukakat, ahova a hőszugárzót tenni szeretné. Használja a 4. ábrán látható méreteket referenciaként. A pontosabb fúrás érdekében jelölje kereszttel a lyuk közepét. (Lásd a 4. ábrát)

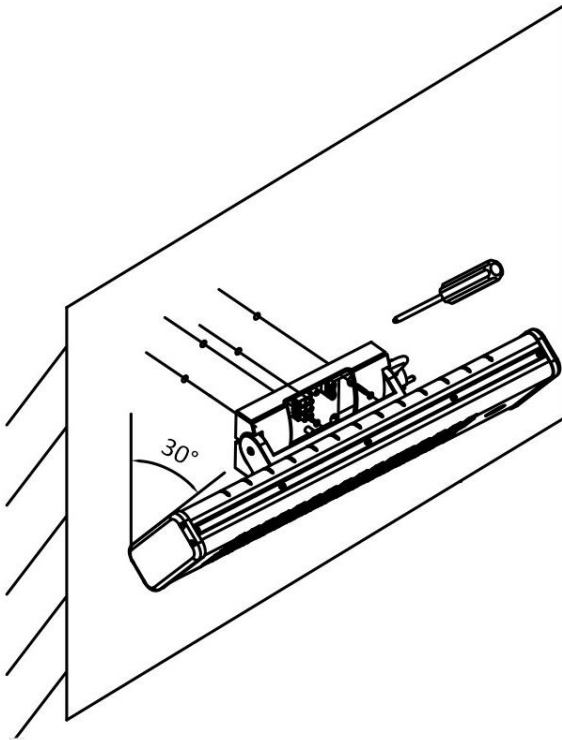


4. ábra

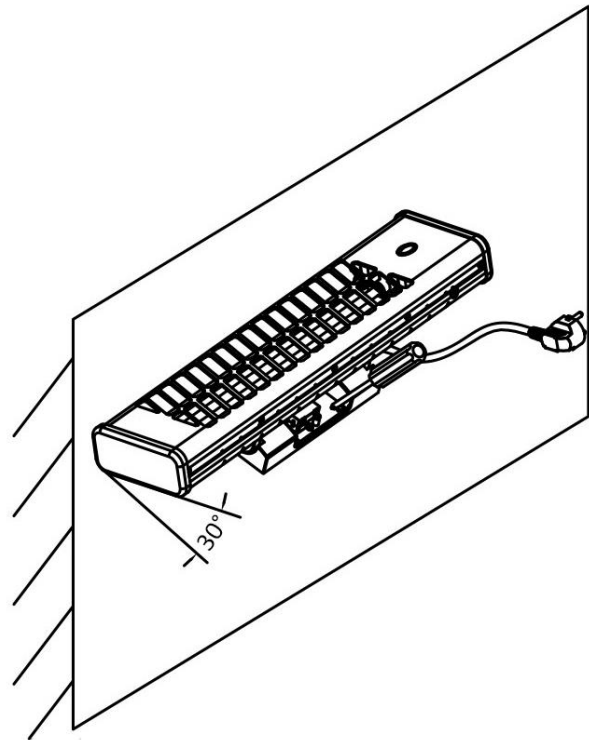
4. 8 mm átmérőjű fúrószárral fúrjon négy lyukat a kereszttekbe.
5. Tegye a négy melléklet tiplit a négy lyukba.
6. Tartsa szorosan a fali rögzítőelemhez és állítsa be úgy a hőszugárzót, hogy a rács önnel szemben legyen. Billentse teljesen lefelé a hőszugárzót. Rögzítse a fali rögzítőelemet és a hőszugárzót a falra úgy, hogy egy csavarhúzó segítségével becsavar két mellékelt csavart a fali rögzítőelem tetején lévő két lyukba. (Lásd

az 5. ábrát) Azért, hogy könnyebben hozzáférhessen a fali rögzítőelem szerkezetéhez, javasolt rövidebb csavarhúzózt használni.

7. Billentse teljesen felfelé a hőszugárzót, majd rögzítse két csavarral a fali rögzítőelem aljánál. (Lásd a 6. ábrát) A hőszugárzó biztonságos rögzítése megtörtént.



5. ábra



6. ábra

8. Billentse a hőszugárzót a billenési tartomány feléig. Fentről helyezze vissza a fali rögzítőelem borítását.
9. Rögzítse a két csavarral.
10. Most már használhatja a kvarc hőszugárzót.

MŰKÖDTETÉS

1. Csatlakoztassa a hőszugárzót megfelelő csatlakozóaljzathoz.
2. A hőszugárzó be vagy kikapcsolásához húzza meg a húzókapcsolót. Ha egyszer vagy többször húzza meg, a hőszugárzó állapota ciklikusan változik: „600 W-os fűtés beállítás” (a kijelzőn „1” látszik) → „1200 W-os fűtés beállítás (a kijelzőn „2” látszik)” → „KIKAPCSOLÁS (a kijelzőn „0” látszik)” → „600 W-os hő beállítás” (a kijelzőn „1” látszik)” → ...

Megjegyzés:

- A hőszugárzó első bekapcsolásakor, vagy ha hosszabb ideig használaton kívül volt, teljesen normális, ha szagot és füstöt bocsát ki, ami rövid ideig tartó használat után abbamarad.
- A hőszugárzó használata közben a tápkábel nem érhet a fém burkolathoz.

TISZTÍTÁS

- A tisztítás előtt első lépésként húzza ki a hőszugárzót az áramforrásból.
- Hagyja a hőszugárzót lehűlni, és csak tiszta, száraz törlőkendővel tisztítsa. Ne érjen ujjával a kvarccsövekhez.
- Soha ne használjon vizet, és soha ne érjen a készülékhez nedves kézzel.

MŰSZAKI ADATOK

Működési feszültség: 220-240V ~ 50-60Hz

Energiafogyasztás: 1200W



Újrahasznosítás – 2012/19/EU európai parlamenti és tanácsi irányelv

Ez a jelzés azt jelenti, hogy az EU területén belül ezt a terméket nem szabad a többi háztartási hulladékkal együtt kidobni. A szabálytalan hulladékkezelésnek a környezetre és az emberek egészségére esetlegesen gyakorolt káros hatások megelőzése, valamint az anyagi erőforrások fenntartható újrafelhasználása érdekében az előírt módon hasznosítsa újra a terméket. A használt készülék visszajuttatására használja a gyűjtő- és visszavételi hálózatot, vagy vegye fel a kapcsolatot a kiskereskedővel, akitől a terméket vásárolta. Gondoskodnak a termék biztonságos újrahasznosításáról.

ERP információ (HU)

Értékesítő: BAHAG AG
 Gutenbergstr. 21
 68167 Mannheim
 GERMANY

Kijelentjük, hogy a lent részletezett termék:

Szükséges információk az elektromos helyi fűtőtestekről

Modellszám(ok): 20760241					
Cikkszám	Szimbólum	Érték	Egység	Cikkszám	Egység
Hőkimenet				A hőkimenet típusa, csak az elektromos fűtőtestek tároláshoz	
Névleges hőkimenet	P _{nom}	1.2	kW	kézi fűtőtest töltés vezérlés beépített termosztáttal	Nem
Minimális hőkimenet (jelzés értékű)	P _{min}	0.6	kW	kézi fűtőtest töltés vezérlés szoba- és/vagy kültéri hőmérséklet visszajelzéssel	Nem
Maximális folyamatos hőkimenet	P _{max,c}	1.2	kW	elektronikus fűtőtest töltés vezérlés szoba- és/vagy kültéri hőmérséklet visszajelzéssel	Nem
Kiegészítő energiafogyasztás				hőkimenet ventilátor segítségével	Nem
Névleges hőkimenetnél	e _{lmax}	N/A	kW	Hőkimenet/szobahőmérséklet szabályozó típusa (válasszon ki egyet)	
Minimális névleges hőkimenetnél	e _{lmin}	N/A	kW	egy fokozatú hőkimenet és nincs szobahőmérséklet szabályozó	Nem
Standby (készletléti) módban	e _{lSB}	0	kW	Két vagy több kézi fokozat, nincs szobahőmérséklet szabályozó	Igen
				mechanikus termosztát szobahőmérséklet szabályozóval	Nem
				elektronikus szobahőmérséklet szabályozóval	Nem
				elektronikus szobahőmérséklet szabályozóval plusz napi időzítővel	Nem
				elektronikus szobahőmérséklet szabályozóval plusz heti időzítővel	Nem
				Egyéb szabályozó lehetőségek (többet is kiválaszthat)	
				szobahőmérséklet szabályozó, személy jelenlét érzékelővel	Nem
				szobahőmérséklet szabályozó, nyitott ablak érzékelővel	Nem
				távolság szabályozó lehetőséggel	Nem

				alkalmazható indíts szabályozóval	Nem
				működési idő korlátozással	Nem
				fekete izzó érzékelővel	Nem
Kapcsolati adatok	BAHAG AG Gutenbergstr. 21 68167 Mannheim GERMANY				

Megfelel a tanácsi irányelv követelményeinek:

A BIZOTTSÁG (EU) 2015/1188 sz. 2015. április 28-i RENDELETE és a BIZOTTSÁG (EU) 2016/2282 RENDELETÉNEK javítása és az Európai Parlament és a Tanács 2009/125/EK fűtőtestek környezetbarát tervezésére vonatkozó követelményeiről szóló 2009/125/EU rendelete

A vásárlóknak szóló, a termék telepítésére, használatára és karbantartására vonatkozó információkkal és WEEE információkkal kapcsolatban kérjük, nézze meg a csomagolásban mellékelt használati utasítást.

ÖRYGGISUPPLÝSINGAR

Skoðaðu eftirfarandi hluta áður en kvarshitarinn er notaður.

Tækið má aðeins nota eins og lýst er í notkunarleiðbeiningunum. Önnur notkun er óleyfileg. Hverskonar skemmdir af völdum rangrar starfsemi, rangrar notkunar eða vegna þess að öryggisupplýsingum er ekki fylgt eftir, mun ógilda alla bótaábyrgð og ábyrgð!

1. Lestu og vistaðu þessar leiðbeiningar. Athugaðu: myndirnar í IM eru aðeins til viðmiðunar.
2. Börn 8 ára og eldri og einstaklingar með hreyfihömlun, geðræna erfiðleika eða litla reynslu og þekkingu geta notað þetta tæki undir eftirliti eða eftir að hafa fengið leiðbeiningar varðandi notkun þess á öruggan hátt og skilji þá hættu sem af því getur stafað.
3. Börn eiga ekki að leika sér að tækinu.
4. Börn skulu ekki þrifa eða viðhalda tækinu án eftirlits.
5. Börn 3 ára og yngri ættu ekki að vera í nálægð við tækið án eftirlits.
6. Börn frá 3 til 8 ára aldurs ættu aðeins að kveikja/slökkva á tækinu ef það hefur verið staðsett eða uppsett á hefðbundinn á hátt og á viðeigandi stað og aðeins eftir að hafa fengið leiðbeiningar varðandi notkun þess á öruggan hátt og skilji þá hættu sem af því getur stafað. Börn 3 til 8 ára ættu ekki að stinga tækinu í samband, stilla, þrifa né framkvæma viðhald á því.
7. **VARÚÐ - Sumir hlutar vörunnar geta orðið mjög heitir og valdið bruna. Gæta skal sérstakrar varúðar þar sem börn eða varnarlausir einstaklingar eru nálægt.**
8. Ef rafmagnssnúran skemmist verður að skipta um hana hjá framleiðanda, þjónustuaðila hans eða viðurkenndum aðila til þess að forðast hættu.
9. VIÐVÖRUN: Þessi hitari er ekki búinn tæki til að stjórna stofuhita. Ekki nota þennan hitara í litlum herbergjum sem notuð eru af einstaklingum sem ekki geta yfirgefið

herbergin ein síns liðs, nema að þau séu undir stöðugu eftirliti.

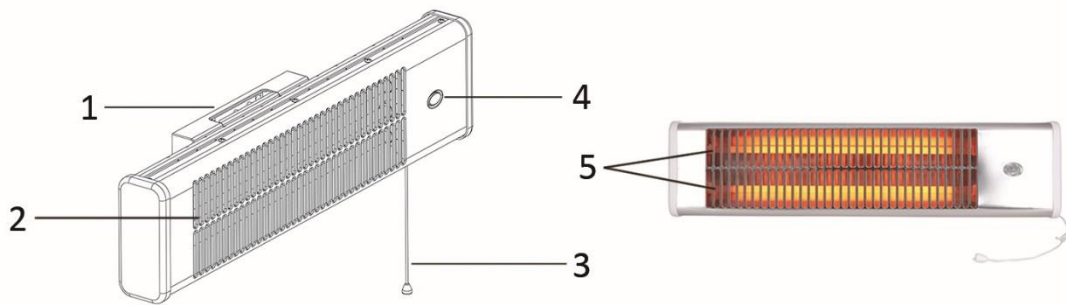
10. Hitaranum verður að vera komið fyrir að minnsta kosti 1,8 metra fyrir ofan gólf.
11. Þessi búnaður er ætlaður til notkunar á heimilum og svipuðum stöðum.
12. Athugaðu hvort að spennan á miðanum sé sú sama og heima hjá þér.
13. Notaðu kvarshitarann aðeins fyrir 220-240 volta riðstraum, 50-60Hz.
14. Ekki má staðsetja hitarann undir innstungu.
15. Ekki nota hitarann nálægt baði, sturtu eða sundlaug.
16. Haltu hitaranum frá eldfimum efnum eins og teppum, gluggatjöldum, plasti, o.s.frv. og hafðu að minnsta kosti 150 cm fjarlægð milli fremri grindar og eldfimra efna á geislunarsvæðinu.
17. Togrofinn virkar aðeins með því að toga hann lóðrétt niður.
18. Kældu kvarshitarann niður og þurrkaðu hann aðeins þegar hann er kaldur. Ekki snerta kvarspípunar með fingrunum.
19. Hitarinn hitnar meira við lengri notkun - því má ekki snerta fremri grindina.
20. Vertu í öruggri fjarlægð í samræmi við evrópska staðla og innlendar reglugerðir eins og tilgreint er í mynd 3.
21. Hitarann má aðeins tengja við samþéttar uppsettar rafleiðslur sem eru að minnsta kosti 1,0 mm².
22. Tengingarkapallinn má ekki snerta tækið eftir uppsetningu.
23. Ekki nota ef tengingarkapallinn eða hitarinn er skemmdur eða bilaður.
24. Ekki hylja með fötum sem á að þurrka.
25. Ekki staðsetja tengingarkapal eða togrofann á eða í kringum heitan hitara.
26. Hafðu í huga að hitarinn er heitur í nokkurn tíma eftir að slökkt hefur verið á honum.
27. Haltu öllum rafmagnstækjum þar sem börn eða fatlað

fólk nær ekki til. Ekki leyfa þeim að nota tækin án eftirlits.

28. Kvarshitarann verður að festa við vegg í láréttri stöðu af faglærðum einstaklingi.
29. Geymdu tækið og rafmagnssnúru þess þar sem börn yngri en 8 ára ná ekki til.
30. Notaðu rakan mjúkan klút til að hreinsa geislunarhluta (endurkastara) tækisins. Ekki nota málmhreinsipúða eða hrjúfur hreinsivörur, vatn eða annan vökva. Ekki dýfa í vatn eða annan vökva.
31. VIÐVÖRUN: Ekki hylja hitarann til að koma í veg fyrir ofhitnun.
32. Þessi hitunarbúnaður er ekki hentugur fyrir samsetningu í ökutækjum og vélum.
33. Sjá málsgreinina hér að neðan í handbókinni varðandi upplýsingar um uppsetningu.

Þessar leiðbeiningar um notkun tilheyra tækinu og verður að geyma á öruggum stað. Ef eigandaskipti verða á tækinu, verða leiðbeiningarnar að fylgja nýjum eiganda!

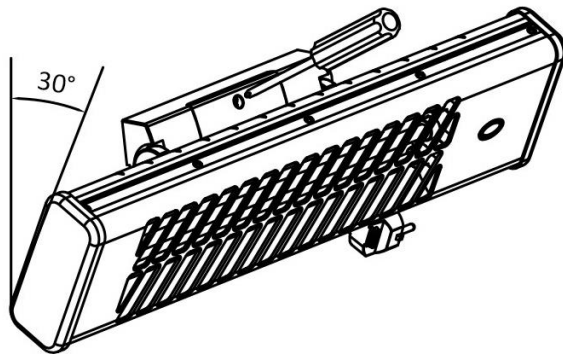
LÝSING Á ÍHLUTUM



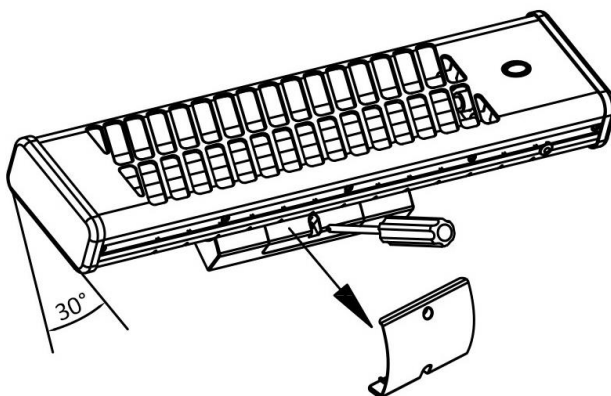
1. Veggfesting
2. Grill
3. Snúrurófi
4. Vísir
5. Kvarsrör

FESTING

1. Losaðu og fjarlægðu skrufurnar efst og neðst á veggfestingunni. Taktu út hlíf veggfestingarinnar efst á hitaranum. (Sjá mynd 1 og 2)

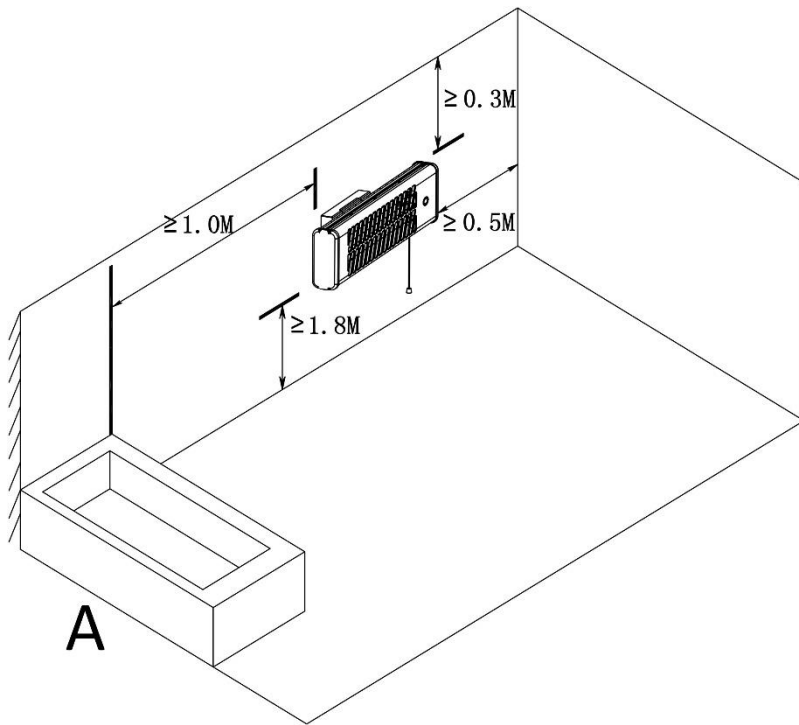


Mynd 1



Mynd 2

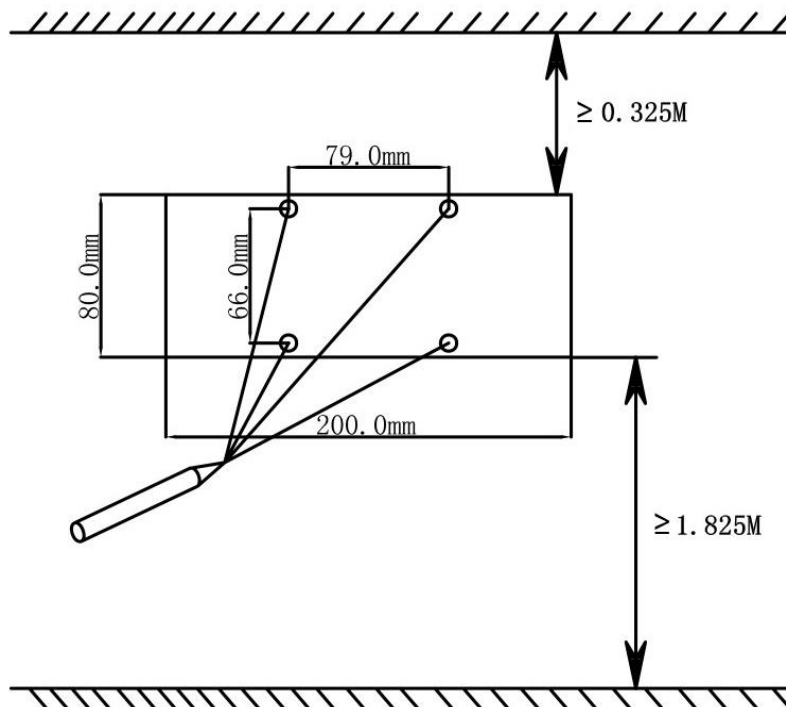
2. Kvarshitarann verður að koma fyrir í láréttri stöðu. Ekki koma fyrir í lofti eða lóðrétt. Meðan á uppsetningu stendur verður að virða lágmarksfjarlægð eins og tilgreint er á mynd 3. Hitarinn verður að vera festur að minnsta kosti 1.800 mm fyrir ofan gólf, 300 mm undir lofti og 500 mm frá hliðarveggjum.



Mynd 3

A = Sturtusvæði eða bað

3. Finndu viðeigandi stöðu þannig að það hindri ekki aðgang að togrofasnúrunni og rofanum, og á öllum tímum verður að virða öryggisfjarlægð eins og sýnt er á mynd 3. Merktu götin fyrir festinguna á veggnum þar sem koma á hitaranum fyrir. Taktu mælingu eins og sýnt er á mynd 4. Merktu kross í miðjunni fyrir nákvæmari borun. (Sjá mynd 4)

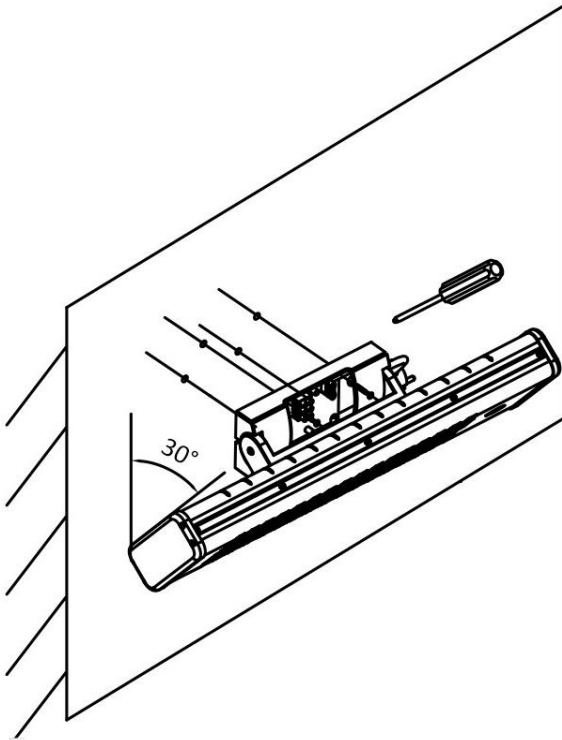


Mynd 4

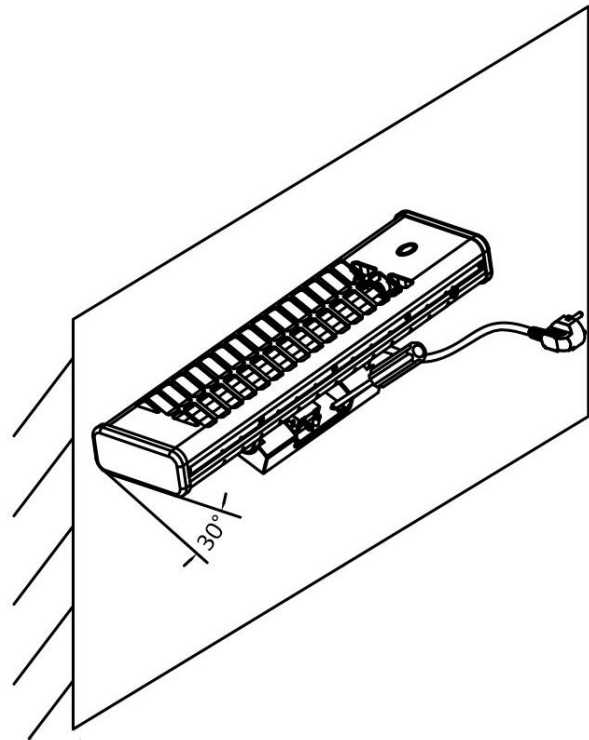
4. Boraðu fjögur göt með því að nota bor sem er 8 mm í þvermál.
5. Komdu plasttöppunum fjórum fyrir í götin fjögur.
6. Haltu fast í veggfestinguna og beindu hitaranum þannig að grillið snýr á móti þér. Snúðu hitaranum alla leið niður. Festu veggfestinguna og hitarann í vegginn með því að nota skrufurnar tvær sem fylgja í götin tvö efst á veggfestingunni og notaðu skrufjárn. (Sjá mynd 5). Það er ráðlagt að nota styttri skrufjárn til

að komast í rýmið á veggfestingunni á auðveldari hátt.

- Snúðu hitaranum á veggnum alla leið upp og hertu skrufurnar tvær neðst á veggfestingunni. (Sjá mynd 6). Núna er hitarinn festur tryggilega á vegginn.



Mynd 5



Mynd 6

- Snúðu hitaranum hálf leið og snúningssvið hans segir til um. Skiptu um hlíf veggfestingar að ofan.
- Festu hlífina með tveimur skrufum.
- Núna getur þú notað kvarshitarann.

NOTKUN

- Tengdu hitarann í viðeigandi rafmagnsúttak.
- Togaðu snúrufofa niður á við til að kveikja og slökva á hitara. Togaðu í hann einu sinni eða nokkrum sinnum og staða hitarans breytist í hringi eins og „600W hitastilling 1 („1“ sýndur á vísinum) ” → „1.200W hitastilling („2“ sýndur á vísinum) “ → „SLÖKKT („0“ sýnt á vísinum) “ → „600W hitastilling („1“ sýndur á vísinum) “ → ...

Ath.:

- Þegar kveikt er á hitaranum í fyrsta skipti eða hann hefur ekki verið notaður í langan tíma í geymslu, er eðlilegt að hitarinn gefi frá sér einhverja lykt og svælu. Þetta hverfur þegar kveikt hefur verið á hitaranum í nokkurn tíma.
- Rafmagnsnúran má ekki komast í snertingu við málm þegar hitarinn er í gangi.

ÞRIF

- Aftengdu hitarann frá rafmagni áður en hann er þrífinn.
- Láttu kvarshitarann kólna og þrífðu hann aðeins með þurrum klút. Ekki snerta kvarsþípurnar með fingrunum!
- Notaðu aldrei vatn og snertu aldrei hitarann með blautum höndum.

TÆKNILEGAR UPPLÝSINGAR

Rafspenna: 220-240V ~ 50-60Hz

Rafmagnsnotkun: 1200W



Endurvinnsla – Tilskipun Evrópusambandsins 2012/19/EB

Þetta merki gefur til kynna að þessari vöru ætti ekki að farga með öðrum heimilisúrgangi. Til að koma í veg fyrir mögulegan skaða á umhverfinu eða heilsu manna vegna óheimillar förgunar, skal

endurvinnna vöruna á ábyrgan hátt til að stuðla að sjálfbærri endurnýtingu á efnum. Við skil á tækinu skal notast við viðeigandi skilakerfi eða hafa samband við þann söluaðila sem varan var keypt af. Söluaðili getur einnig tekið við vörunni fyrir umhverfisvæna endurvinnslu.

ERP-upplýsingar (IS)

Afhendingaraðili: BAHAG AG
 Gutenbergstr. 21
 68167 Mannheim
 GERMANY

Lýsið yfir að varan sem lýst er í smáatriðum hér að neðan:

Upplýsingakröfur fyrir staðbundna rafhitara

Tegundarauðkenni: 20760241					
Hlutur	Tákn	Gildi	Eining	Hlutur	Eining
Hitaúttak				Gerð hitaúttaks aðeins fyrir staðbundna rafhitara (veljið einn)	
Nafnhitaúttak	P_{nom}	1.2	kW	handvirk hitastýring með innbyggðum hitastilli	Nei
Lágmarks hitaúttak (leiðbeinandi)	P_{min}	0.6	kW	handvirk hitastýring með herbergis- og/eða utandyra hitasvörun	Nei
Hármarks stöðugt hitaúttak	$P_{max,c}$	1.2	kW	rafmagnshitastýring með herbergis- og/eða utandyrahitasvörun	Nei
Viðbótarorkunotkun				viftustýrt hitaúttak	Nei
Við nafnhitaúttak	e_{lmax}	Ekki til staðar	kW	Gerð hitaúttaks-/herbergishitastýringar (veljið eitt)	
Við lágmarks hitaúttak	e_{lmin}	Ekki til staðar	kW	eins þrepa hitaúttak og engin herbergishitastýring	Nei
Í reiðuham	e_{lsb}	0	kW	Tvö eða fleiri handvirk þrep og engin herbergishitastýring	Já
				með vélrænum hitastilli við stýringu herbergishita	Nei
				með rafrænni herbergishitastýringu	Nei
				rafræn herbergishitastýring ásamt dagsmæli	Nei
				rafræn herbergishitastýring ásamt vikumæli	Nei
				Aðrir stýrimöguleikar (margir valmöguleikar)	
				herbergishitastýring með viðveruskynjara	Nei
				herbergishitastýring með gluggaskynjara	Nei
				með fjarlægðarstýringu	Nei
				með aðhæfðri ræsistýringu	Nei

				með vinnslutímamörk	Nei
				með svörtum peruskynjara	Nei
Tengiliðaupplýsingar	BAHAG AG Gutenbergstr. 21 68167 Mannheim GERMANY				

Uppfyllir kröfur tilskipana ráðsins:

REGLUGERÐ FRAMKVÆMDARSTJÓRNARINNAR (ESB) nr. 2015/1188 frá 28. apríl 2015 og breytingu á REGLUGERÐ FRAMKVÆMDASTJÓRNARINNAR (ESB) 2016/2282 og breytingu á tilskipun 2009/125/EB Evrópuþingsins og ráðsins með tilliti til kröfur um visthönnun fyrir staðbundna hitara fyrir rými

Varðandi upplýsingar fyrir neytendur um hvernig eigi að koma fyrir, nota og viðhalda vörunni, sem og WEEE-upplýsingar, er að finna í leiðbeiningarhandbókinni sem fylgja umbúðunum.

INFORMAZIONI DI SICUREZZA

Osservare le istruzioni seguenti prima di utilizzare la stufa al quarzo.

Utilizzare l'apparecchio esclusivamente come indicato nelle istruzioni per l'uso. Non è accettabile alcun altro utilizzo. Qualsiasi danno attribuito a funzionamento non corretto, uso improprio o mancato rispetto delle istruzioni di sicurezza annulla qualsiasi responsabilità e la garanzia.

1. Leggere e conservare queste istruzioni. Attenzione! Le immagini contenute nel manuale sono esclusivamente a scopo di riferimento.
2. Questo dispositivo può essere utilizzato da bambini dagli 8 anni in su e da persone con ridotte capacità fisiche, sensoriali o mentali o che non abbiano la necessaria esperienza e conoscenza se hanno ricevuto adeguate istruzioni per utilizzare il dispositivo in maniera sicura e hanno compreso i rischi impliciti.
3. I bambini non devono giocare con il dispositivo.
4. La pulizia e la manutenzione da parte dell'utente non deve essere effettuata da bambini senza supervisione.
5. I bambini al di sotto dei 3 anni devono essere sempre supervisionati.
6. I bambini tra i 3 e gli 8 anni accenderanno/spegneranno il dispositivo purchè sia stato posizionato o installato nella sua normale posizione di funzionamento e purchè abbiano ricevuto una adeguata supervisione o istruzioni sull'utilizzo del dispositivo in modo sicuro e purchè comprendano i rischi impliciti del suo utilizzo. I bambini dai 3 anni agli 8 non collegheranno, regoleranno nè svolgeranno operazioni di pulizia o manutenzione sullo stesso
7. **ATTENZIONE – Alcune parti del presente prodotto possono diventare molto calde e causare scottature.**

Fare particolare attenzione nel caso in cui siano presenti bambini e persone vulnerabili.

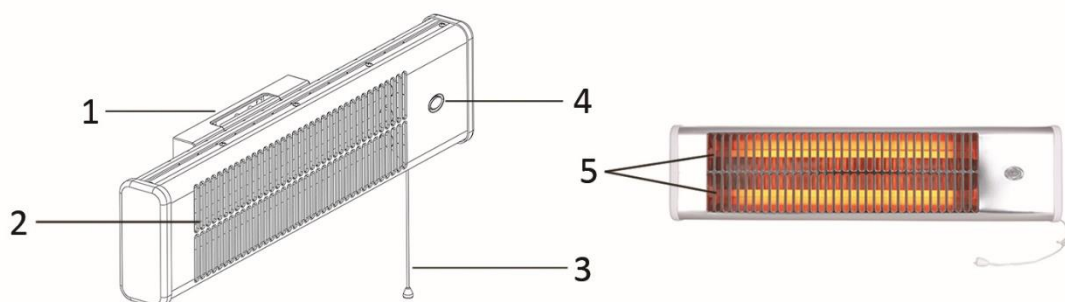
8. Se il cavo di alimentazione è danneggiato, farlo sostituire dal produttore, dal servizio assistenza o personale qualificato per evitare pericoli.
9. **AVVERTENZA:** La stufa non è dotata di un dispositivo di controllo della temperatura della stanza. Non utilizzare la stufa in ambienti ristretti quando occupati da persone che non sono in grado di abbandonare la stanza da soli, salvo vi sia una costante supervisione.
10. Il radiatore deve essere installato ad almeno 1,8 m di distanza dal pavimento.
11. Questo apparecchio è destinato all'uso domestico e applicazioni simili.
12. Controllare che la tensione sulla targhetta sia la stessa di quella della propria abitazione.
13. Usare la stufa al quarzo solo per 220-240 volt CA, 50-60 Hz.
14. Il radiatore non deve essere posizionato immediatamente sotto una presa di corrente.
15. Non usare la stufa nelle immediate vicinanze di una vasca, una doccia o una piscina.
16. Tenere la stufa lontana da materiali infiammabili come tappeti, tende, oggetti in plastica, ecc. e tenere una distanza di almeno 150 cm tra la griglia frontale e oggetti infiammabili nella zona di irraggiamento.
17. L'interruttore a fune funziona solo se tirato verso il basso verticalmente.
18. Lasciare raffreddare la stufa al quarzo e asciugarla solo una volta raffreddata. Non toccare i tubi al quarzo con le dita.
19. La stufa si riscalda molto durante l'uso prolungato, pertanto non toccare la griglia frontale.
20. Tenere una distanza di sicurezza in base agli standard europei e alle norme nazionali indicate in Fig. 3.
21. La stufa può essere collegata esclusivamente a linee

installate compatte da almeno 1,0 mm².

22. Dopo l'installazione, il cavo di collegamento non deve toccare l'apparecchio.
23. Non utilizzare se il cavo di collegamento o la stufa sono danneggiati o se la stufa è difettosa.
24. Non coprire con indumenti da asciugare.
25. Non sistemare il cavo di collegamento o l'interruttore a fune sopra o vicino alla stufa calda.
26. Dopo avere spento la stufa, tenere presente che rimane calda per qualche tempo.
27. Tenere gli apparecchi elettrici fuori dalla portata dei bambini e delle persone con ridotte capacità. Non consentire loro di usare gli apparecchi senza supervisione.
28. La stufa al quarzo può essere montata sulla parete in posizione orizzontale da un tecnico qualificato.
29. Tenere l'apparecchio e il relativo cavo fuori dalla portata dei bambini di età inferiore a 8 anni.
30. Per pulire la parte radiante (riflettore) usare un panno morbido leggermente umido; non usare spazzole in metallo o prodotti abrasivi, acqua o altri liquidi; non immergere in acqua o altri liquidi.
31. **AVVERTENZA:** per evitare il surriscaldamento, non coprire la stufa.
32. Il presente dispositivo di riscaldamento non è adatto per veicoli e macchinari.
33. Per quanto concerne l'installazione, fare riferimento al paragrafo che segue del manuale.

Le presenti istruzioni per l'uso appartengono al dispositivo e devono essere conservate in un luogo sicuro. Quando si cede l'apparecchio a un nuovo proprietario, consegnare anche le presenti istruzioni.

DESCRIZIONE COMPONENTI



1. Supporto a parete
2. Griglia
3. Interruttore a corda
4. Indicatore
5. Tubi al quarzo

INSTALLAZIONE A PARETE

1. Allentare e rimuovere le viti sulla parte superiore e inferiore del supporto a parete. Rimuovere la copertura del supporto a parete dalla parte superiore del radiatore (Fig. 1 e 2).

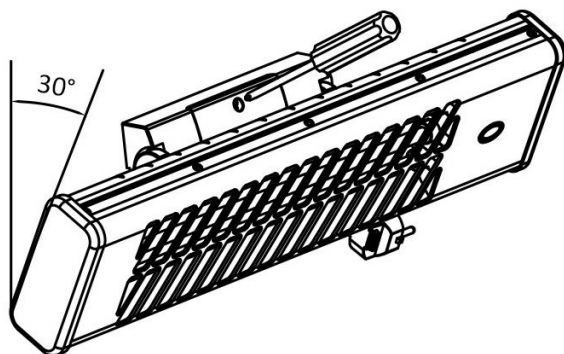


Fig. 1

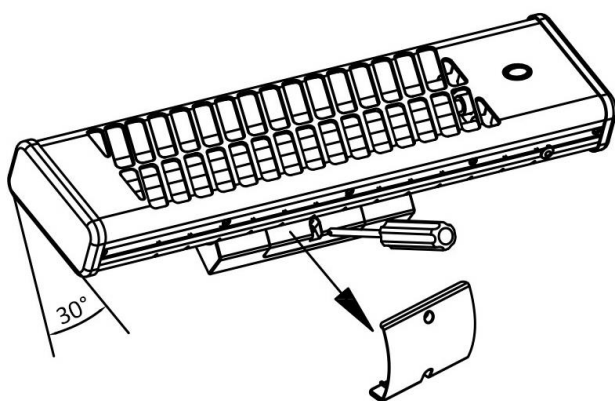


Fig. 2

2. Il radiatore al quarzo deve essere installato esclusivamente in posizione orizzontale. Non installarlo sul soffitto o in posizione verticale. Durante l'installazione, rispettare le distanze minime indicate in Fig. 3. Il radiatore deve essere installato ad almeno 1800 mm di distanza dal pavimento, 300 mm dal soffitto e 500 mm dalle pareti laterali.

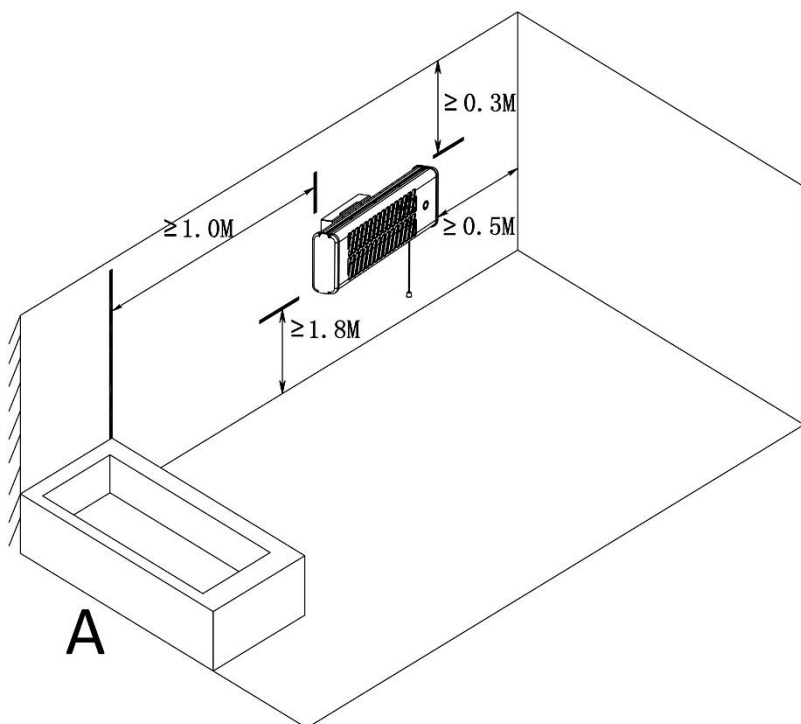


Fig. 3

A = Doccia o vasca da bagno

3. Individuare la posizione più appropriata per non bloccare l'accesso all'interruttore e all'interruttore a corda, rispettando sempre le distanze di sicurezza indicate in Fig. 3. Segnare i fori di fissaggio del radiatore alla parete. Effettuare le misurazioni utilizzando la Fig. 4 come riferimento. Per una foratura più precisa, contrassegnare il centro dei fori con una croce (Fig. 4).

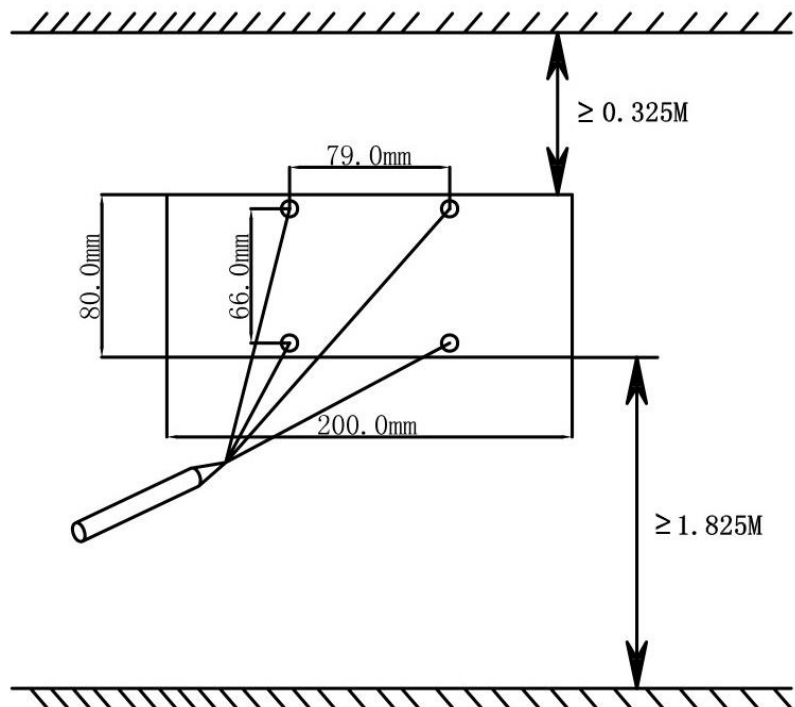


Fig. 4

4. Praticare quattro fori sulle croci usando una punta da trapano da 8 mm.
5. Inserire i quattro tasselli in plastica nei quattro fori.
6. Tenere premuto il supporto a parete e orientare il radiatore assicurandosi che la griglia sia rivolta verso di sé. Portare il radiatore completamente verso il basso. Fissare il supporto a parete e il radiatore alla parete avvitando con un cacciavite le due viti fornite nei due fori sulla parte superiore del supporto a

parete (Fig. 5). Si raccomanda di usare un cacciavite corto per accedere più facilmente al supporto a parete.

7. Portare il radiatore completamente verso l'alto e serrare le due viti sulla parte inferiore del supporto a parete (Fig. 6). Ora il radiatore è installato saldamente alla parete.

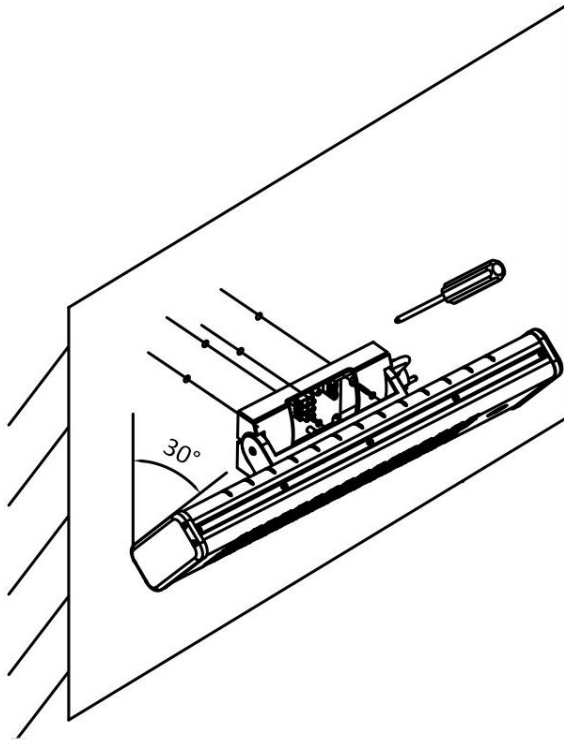


Fig. 5

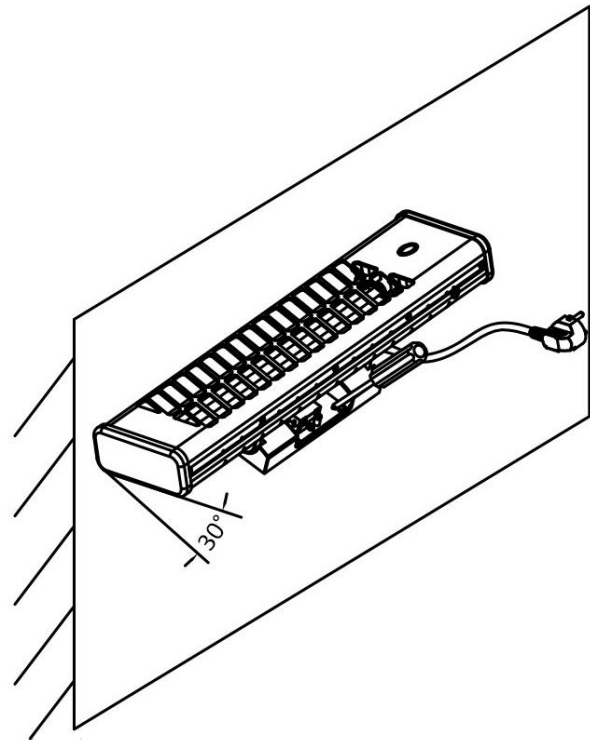


Fig. 6

8. Portare il radiatore in posizione intermedia. Riposizionare la copertura del supporto a parete.
9. Fissare la copertura con le due viti.
10. Ora il radiatore al quarzo è pronto per l'uso.

UTILIZZO

1. Collegare il radiatore a una presa di corrente adatta.
2. Tirare l'interruttore a corda per avviare o arrestare il radiatore. Tirarlo una o più volte per impostare le diverse modalità di funzionamento in questa sequenza: Livello di calore 600 W (sull'indicatore apparirà "1") → Livello di calore 1200 W (sull'indicatore apparirà "2") → Spento (sull'indicatore apparirà "0") → Livello di calore 600 W (sull'indicatore apparirà "1") → ...

Note

- Alla prima accensione, o dopo un lungo periodo di inutilizzo, è normale che il radiatore emetta un leggero odore o una scia di fumo; tale fenomeno scomparirà dopo qualche minuto di funzionamento.
- Il cavo di alimentazione non deve entrare a contatto con l'involucro in metallo quando il radiatore è in funzione.

PULIZIA

- Prima di pulire il radiatore, scollegarlo dalla presa di corrente.
- Lasciare raffreddare la stufa al quarzo e pulirla solo con un panno asciutto. Non toccare i tubi al quarzo con le dita!
- Non usare acqua e non toccare la stufa con le mani bagnate.

DATI TECNICI

Tensione nominale: 220-240 V ~ 50-60 Hz

Consumo energetico: 1200W



Riciclaggio – Direttiva europea 2012/19/EU

Questo simbolo indica che il prodotto non deve essere smaltito con altri rifiuti domestici. Per prevenire rischi all'ambiente o alla salute da uno smaltimento non controllato, riciclare responsabilmente per promuovere un riutilizzo sostenibile delle risorse materiali. Per restituire il dispositivo utilizzato, servirsi dei sistemi di restituzione e raccolta o contattare il proprio rivenditore autorizzato dove il prodotto è stato acquistato. Il rivenditore autorizzato si occuperà dello smaltimento sicuro del prodotto.

Informazioni ERP (IT)

Il fornitore: BAHAG AG
 Gutenbergstr. 21
 68167 Mannheim
 GERMANY

dichiara che il prodotto descritto di seguito

Informazioni obbligatorie per gli apparecchi per il riscaldamento d'ambiente locale elettrici

Identificativo del modello: 20760241					
Dato	Simbolo	Valore	Unità	Dato	Unità
Potenza termica				Tipo di potenza termica, solo per gli apparecchi per il riscaldamento d'ambiente locale elettrici ad accumulo (indicare una sola opzione)	
Potenza termica nominale	P_{nom}	1.2	kW	controllo manuale del carico termico, con termostato integrato	No
Potenza termica minima (indicativa)	P_{min}	0.6	kW	controllo manuale del carico termico con riscontro della temperatura ambiente e/o esterna	No
Massima potenza termica continua	$P_{max,c}$	1.2	kW	controllo elettronico del carico termico con riscontro della temperatura ambiente e/o esterna	No
Consumo ausiliario di energia elettrica				potenza termica assistita da ventilatore	No
Alla potenza termica nominale	e_{lmax}	N/A	kW	Tipo di potenza termica/controllo della temperatura ambiente (indicare una sola opzione)	
Alla potenza termica minima	e_{lmin}	N/A	kW	potenza termica a fase unica senza controllo della temperatura ambiente	No
In modalità standby	e_{lsb}	0	kW	due o più fasi manuali senza controllo della temperatura ambiente	Sì
				con controllo della temperatura ambiente tramite termostato meccanico	No
				con controllo elettronico della temperatura ambiente	No
				con controllo elettronico della temperatura ambiente e temporizzatore giornaliero	No
				con controllo elettronico della temperatura ambiente e temporizzatore settimanale	No
				Altre opzioni di controllo (è possibile selezionare più opzioni)	

				controllo della temperatura ambiente con rilevamento di presenza	No
				controllo della temperatura ambiente con rilevamento di finestre aperte	No
				con opzione di controllo a distanza	No
				con controllo di avviamento adattabile	No
				con limitazione del tempo di funzionamento	No
				con termometro a globo nero	No
Contatti	BAHAG AG Gutenbergstr. 21 68167 Mannheim GERMANY				

è conforme ai requisiti fissati dalle seguenti direttive:

REGOLAMENTO (UE) N. 2015/1188 DELLA COMMISSIONE del 28 aprile 2015 e REGOLAMENTO (UE) N. 2016/2282 recante modalità di applicazione della direttiva 2009/125/CE del Parlamento europeo e del Consiglio in merito alle specifiche per la progettazione ecocompatibile degli apparecchi per il riscaldamento d'ambiente locale

Per le informazioni destinate ai consumatori sulle modalità di installazione, utilizzo e manutenzione del prodotto e le informazioni RAEE, consultare il manuale di istruzioni incluso nella confezione.

VEILIGHEIDSINFORMATIE

Let a.u.b. op de volgende punten voordat u de verwarming in gebruik neemt.

Gebruik het apparaat uitsluitend zoals beschreven in de gebruiksaanwijzingen. Gebruik voor elk ander doeleinde is niet toegestaan! Beschadigingen als gevolg van incorrect gebruik of het niet opvolgen van de veiligheidsvoorschriften, zullen alle aansprakelijkheid en de garantie ongeldig verklaren!

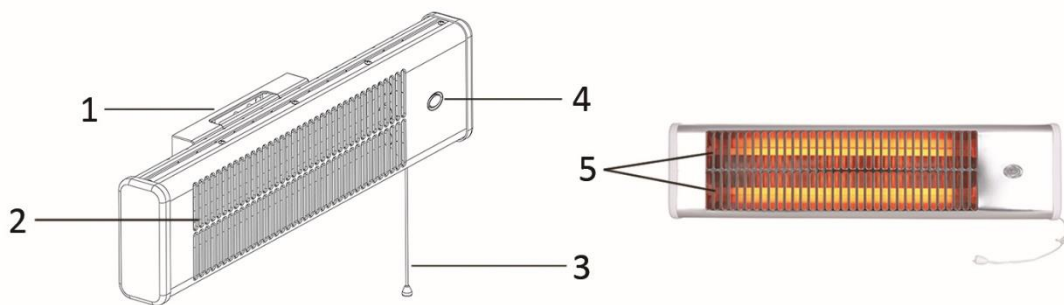
1. Lees en bewaar deze gebruiksaanwijzing. Opgelet: de afbeeldingen in de gebruiksaanwijzing zijn louter indicatief.
2. Dit toestel mag gebruikt worden door kinderen vanaf de leeftijd van 8 jaar en door personen met verminderde fysieke, zintuiglijke of mentale capaciteiten of met gebrek aan ervaring of kennis, indien zij onder het toezicht staan of gebruiksinstructies voor het veilig gebruik van dit toestel gekregen hebben en de mogelijke gevaren begrijpen.
3. Kinderen mogen niet met dit toestel spelen.
4. Kinderen die niet onder toezicht staan, mogen dit apparaat niet reinigen of onderhouden.
5. Kinderen onder de 3 jaar op afstand houden tenzij ze constant onder toezicht staan.
6. Kinderen tussen de 3 en 8 jaar mogen het apparaat uitsluitend in-/uitschakelen op voorwaarde dat het op zijn bedoelde normale bedrijfspositie werd geplaatst of geïnstalleerd en dat ze onder toezicht staan of instructies kregen met betrekking tot het veilig gebruik van het apparaat en de betrokken gevaren begrijpen. Kinderen tussen de 3 en 8 jaar mogen het apparaat niet met de contactdoos verbinden, afstellen of reinigen en geen onderhoudswerken uitvoeren.

7. **PAS OP – Sommige onderdelen van dit product kunnen heel warm worden en brandworden veroorzaken. Wees bijzonder voorzichtig als er kinderen en kwetsbare personen aanwezig zijn.**
8. Als het stroomsnoer beschadigd is, dan moet het vervangen worden door de fabrikant, diens dealer of een gekwalificeerde technicus om risico's te voorkomen.
9. **WAARSCHUWING:** Deze kachel is niet uitgerust met techniek om de kamertemperatuur te controleren. Gebruik deze kachel niet in kleine kamers als hier personen aanwezig zijn die niet in staat zijn de ruimte zelf te verlaten, tenzij constante begeleiding wordt gegeven.
10. Installeer het verwarmingstoestel op een hoogte van minstens 1,8 m boven de vloer.
11. Dit apparaat is bestemd voor huishoudelijk gebruik en gelijksoortige toepassingen.
12. Controleer of de spanning op het nominale specificatieplaatje overeenkomt met uw netspanning thuis.
13. Gebruik de verwarming uitsluitend voor 220-240V AC, 50-60Hz.
14. Het verwarmingstoestel mag niet onmiddellijk onder een stopcontact worden gebruikt.
15. Gebruik deze verwarming nooit direct in de buurt van een bad, douche of zwembad.
16. Houd de verwarming uit te buurt van ontvlambare materialen zoals tapijten, gordijnen, kunststof, enz. Behoud een afstand van minstens 150 cm tussen het voorrooster en ontvlambare materialen in de straalzone.
17. De schakelaar van de trekkabel werkt alleen door het verticaal omlaag te trekken.
18. Laat de kwartsverwarming afkoelen en veeg het pas droog wanneer het koud is. Raak de kwartsbuizen nooit aan met uw vingers.
19. De verwarming wordt tijdens gebruik zeer heet – raak

daarom nooit het voorrooster aan.

20. Behoud veilige afstanden volgens Europese richtlijnen en landelijke regelgevingen, zoals afgebeeld in de Figuur.
21. De verwarming mag alleen worden aangesloten op compact geïnstalleerde kabels van minstens 1,0 mm².
22. De aansluitkabel mag na de installatie geen contact maken met het apparaat.
23. Gebruik de verwarming niet als de aansluitkabel beschadigd of als de verwarming beschadigd of defect is.
24. Nooit afdekken met te drogen kleding.
25. Plaats de aansluitkabel of treksnoerschakelaar nooit op of rondom de hete verwarming.
26. Vergeet a.u.b. niet dat de verwarming een tijdje heet blijft nadat het is uitgeschakeld.
27. Houd elektrische apparatuur uit de buurt van kinderen en mindervalide personen. Laat hun het apparaat nooit zonder toezicht gebruiken.
28. De kwartsverwarming moet door een ervaren monteur in horizontale positie op de muur worden bevestigd.
29. Houd het apparaat en snoer buiten bereik van kinderen jonger dan 8 jaar.
30. Gebruik een ietwat vochtig en droog doekje om het straalonderdeel (reflector) te reinigen; gebruik geen metaalwol of schurende producten, water of andere vloeistoffen; nooit in water of andere vloeistoffen dompelen.
31. WAARSCHUWING: Dek de verwarming nooit af, om oververhitting te voorkomen.
32. Dit apparaat is niet geschikt om in te bouwen in voertuigen en machines.
33. Voor informatie over de installatie, raadpleeg onderstaande paragraaf van de handleiding.

Deze gebruiksaanwijzingen behoren tot het apparaat en moeten op een veilige plek worden bewaard. Wanneer de verwarming van eigenaar wisselt, moeten deze instructies aan de nieuwe eigenaar worden overhandigd!

ONTWERP

1. Muurhouder
2. Rooster
3. Koordschakelaar
4. Indicator
5. Kwartsbuizen

MONTAGE

1. Draai de schroeven aan de boven- en onderkant van de muurhouder los en verwijder ze. Haal de afdekkap van de muurhouder aan de bovenkant van de kachel af. (Zie Fig. 1 & 2)

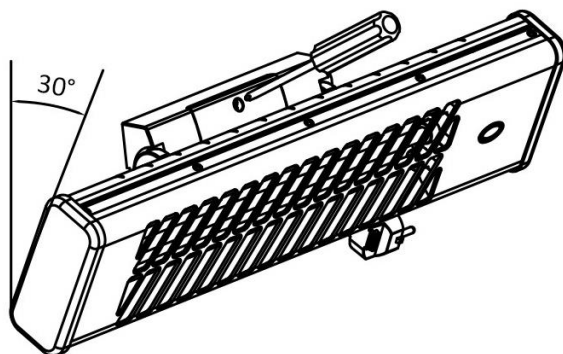


Fig.1

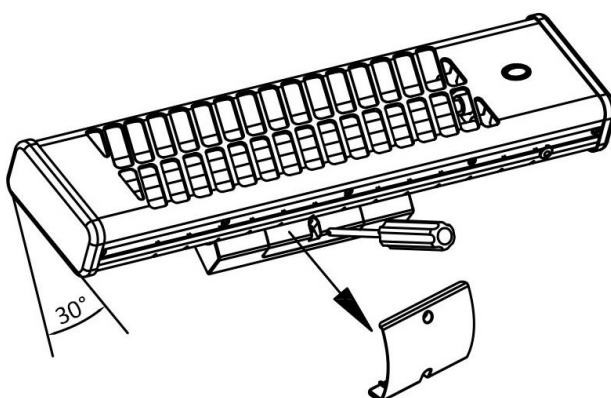


Fig.2

2. Installeer de kwartskachel alleen in een horizontale positie. Installeer het niet aan het plafond of verticaal. Houd tijdens de installatie rekening met de minimale afstanden die in Fig. 3 zijn aangegeven. Installeer het verwarmingstoestel op minstens 1800mm boven de vloer, 300mm onder het plafond en 500mm van zijdelingse mu(ur)en).

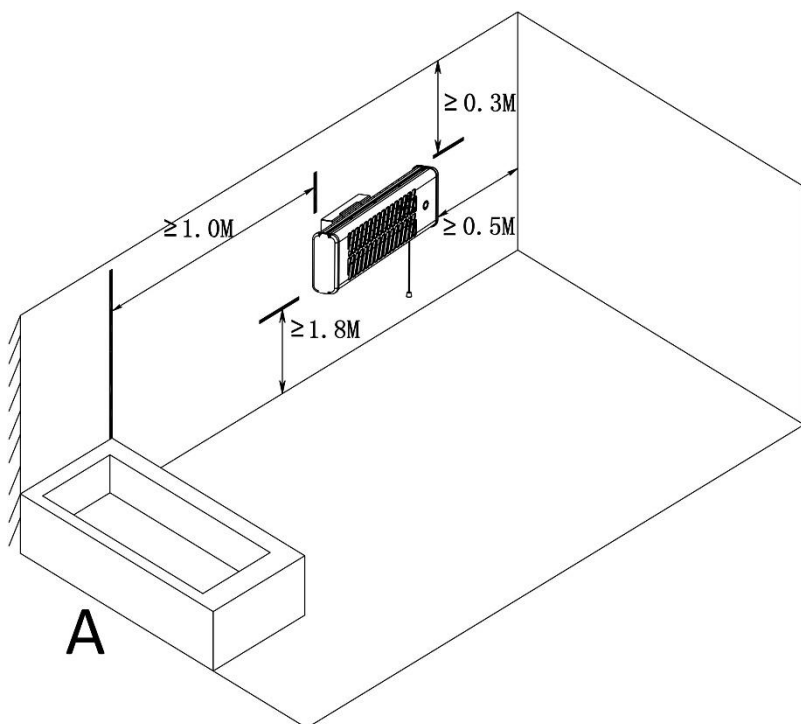


Fig.3

A = Douche of bad

3. Zoek naar de meest gepaste positie zodat het trekkoord en de schakelaar op elk moment eenvoudig te bereiken zijn en houd rekening met de minimale afstanden die in Fig. 3 zijn aangegeven. Markeer de montagegaten op de muur waar u de kachel wilt installeren. Neem de waarden op Fig. 4 als referentie. Markeer een kruis in het midden van het gat om nauwkeuriger te boren. (Zie Fig. 4)

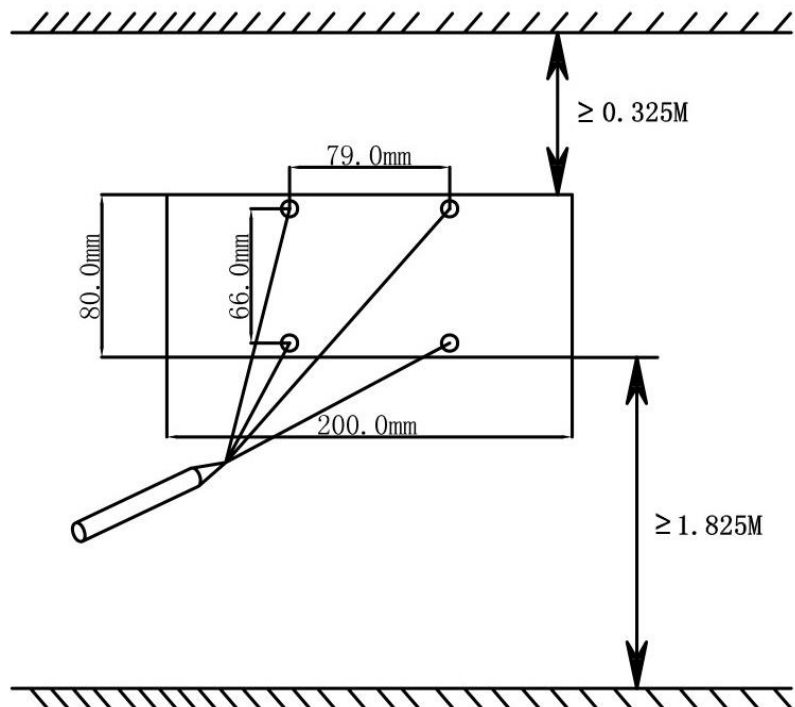


Fig.4

4. Boor vier gaten op het kruis met behulp van een 8 mm boor.
5. Stop de meegeleverde vier plastic muurpluggen in de vier gaten.
6. Houd de kachel dicht tegen de muurhouder en zorg dat het rooster naar u is gericht. Draai de kachel helemaal omlaag. Maak de muurhouder en de kachel aan de muur vast door twee meegeleverde schroeven door de twee gaten aan de bovenkant van de muurhouder vast te draaien met behulp van

een schroevendraaier. (Zie Fig. 5) Gebruik bij voorkeur een korte schroevendraaier om eenvoudiger in de ruimte van het frame van de muurhouder te komen.

7. Draai de kachel op de muur helemaal omhoog en maak vervolgens de onderkant van de muurhouder vast met nog twee schroeven. (Zie Fig. 6) De kachel is nu stevig aan de muur vastgemaakt.

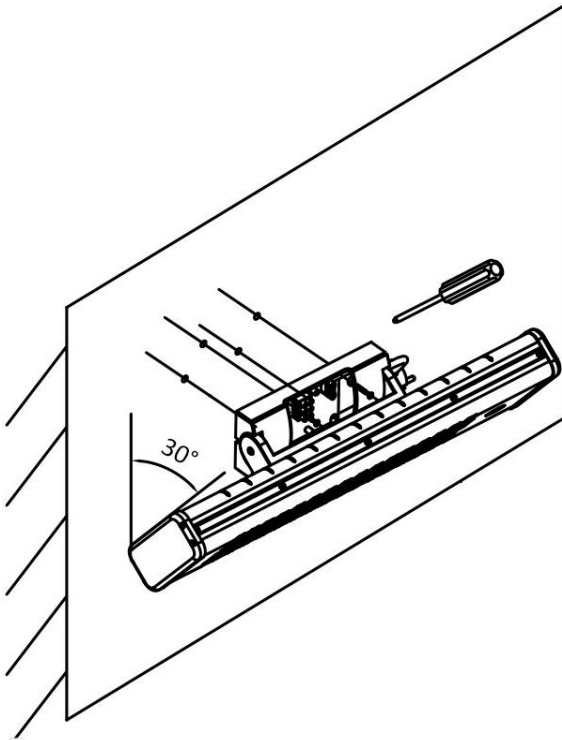


Fig.5

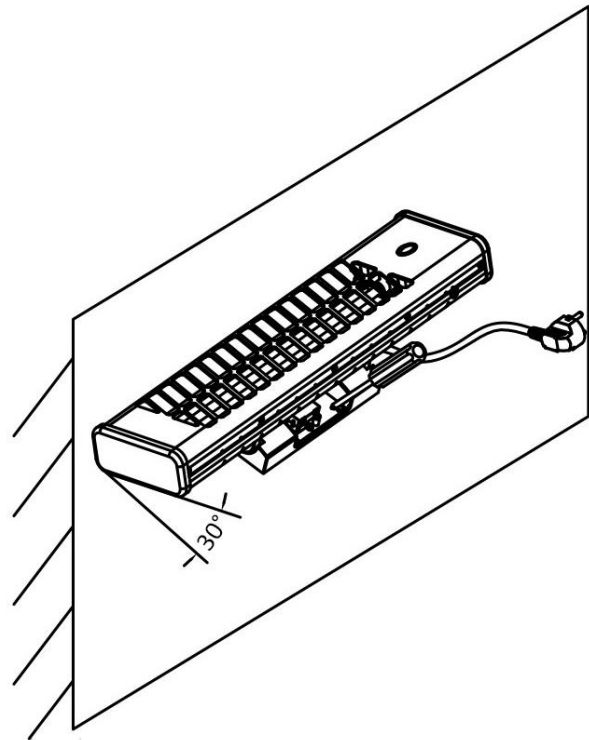


Fig.6

8. Draai de kachel naar het midden van het draaibereik. Breng de afdekkap opnieuw aan de bovenkant aan.
9. Maak de houder vast aan de muur met behulp van de twee meegeleverde schroeven.
10. De kwartskachel is nu klaar voor gebruik.

WERKING

1. Steek de stekker van de kachel in een gepast stopcontact.
2. Trek aan de koordschakelaar om de kachel in te schakelen. Trek een of meerdere keren aan de koord. De kachel doorloopt achtereenvolgend volgende standen: "600W warmtestand ("1" verschijnt op de indicator)" → "1200W warmtestand ("2" verschijnt op de indicator)" → "OFF ("0" verschijnt op de indicator)" → en vervolgens opnieuw "600W warmtestand ("1" verschijnt op de indicator)" → ...

Opmerking:

- Als de kachel voor de eerste keer wordt ingeschakeld of na een lange periode van niet-gebruik, is het normaal als enige geur of rook wordt waargenomen. Dit verdwijnt na korte tijd.
- Zorg dat het snoer niet in aanraking komt met de metalen behuizing wanneer de kachel in werking is.

REINIGING

- Haal de stekker eerst uit het stopcontact voordat u de kachel reinigt.
- Laat de kwartsverwarming afkoelen en reinig het uitsluitend met een droog doekje. Raak de kwartsbuizen nooit aan met uw vingers!
- Gebruik nooit water en raak de verwarming nooit aan met natte handen.

TECHNISCHE GEGEVENS

Bedrijfsspanning: 220-240V ~ 50-60Hz

Stroomverbruik: 1200W



Recycling – Europese Richtlijn 2012/19/EU

Deze markering betekent dat dit product niet samen met ander huishoudelijk afval mag worden afgedankt. Om mogelijke schade aan het milieu of de volksgezondheid door het ongecontroleerd dumpen van afval te voorkomen, dient u het op een verantwoorde manier te recyclen om het duurzaam hergebruik van grondstoffen te stimuleren. Om uw gebruikt apparaat af te voeren, brengt u het naar een verzamelpunt of neemt u contact op met de handelaar waar het product werd aangekocht. Zij kunnen dit product op een milieuvriendelijke manier recyclen.

ERP-informatie (NL)

Leverancier: BAHAG AG
 Gutenbergstr. 21
 68167 Mannheim
 GERMANY

Verklaart dat onderstaand vermeld product:

Informatie-eisen voor elektrische toestellen voor lokale ruimteverwarming

Modelidentificator(en): 20760241					
Item	Symbol	Waarde	Eenheid	Item	Eenheid
Warmteafgifte				Type van warmtetoevoer, alleen voor elektrische opslagtoestellen voor lokale ruimteverwarming (selecteer één)	
Nominale warmteafgifte	P_{nom}	1.2	kW	handmatige sturing van de warmteopslag, met geïntegreerde thermostaat	Nee
Minimale warmteafgifte (indicatief)	P_{min}	0.6	kW	handmatige sturing van de warmteopslag, met kamer-en/of buitentemperatuurfeedback	Nee
Maximale continue warmteafgifte	$P_{max,c}$	0	kW	elektronische sturing van de warmteopslag, met kamer-en/of buitentemperatuurfeedback	Nee
Supplementair elektriciteits-verbruik				door een ventilator bijgestane warmteafgifte	Nee
bij nominale warmteafgifte	e_{lmax}	N.v.t.	kW	Type van sturing van de warmteafgifte/kamertemperatuur (selecteer één)	
bij minimale warmteafgifte	e_{lmin}	N.v.t.	kW	eentrapswarmteafgifte en geen sturing van de kamertemperatuur	Nee
In stand-by	e_{lsb}	0	kW	Twee of meer handmatig in te stellen trappen, geen temperatuursturing	Ja
				met mechanische sturing van de kamertemperatuur door thermostaat	Nee
				met elektronische sturing van de kamertemperatuur	Nee
				elektronische sturing van de kamertemperatuur plus dagtimer	Nee

				elektronische sturing van de kamertemperatuur plus weektimer	Nee
				Andere sturingsopties (meerdere keuzes mogelijk)	
				sturing van de kamertemperatuur, met aanwezigheidsdetectie	Nee
				sturing van de kamertemperatuur, met open vensterdetectie	Nee
				met optie van afstandsbediening	Nee
				met adaptieve sturing van de start	Nee
				met beperking van de werkingstijd	Nee
				met black-bulbsensor	Nee
Contactgegevens	BAHAG AG Gutenbergstr. 21 68167 Mannheim GERMANY				

Voldoet aan de eisen van de Richtlijnen van de raad:

VERORDENING (EU) Nr. 2015/1188 VAN DE COMMISSIE van 28 april 2015 en VERORDENING TOT WIJZIGING (EU) 2016/2282 VAN DE COMMISSIE ter uitvoering van Richtlijn 2009/125/EU van het Europees Parlement en de Raad betreffende de eisen inzake het ecologisch ontwerp voor toestellen voor lokale ruimteverwarming

Voor informatie voor de consument over de installatie, de werking en het onderhoud van het product en de AEEA-informatie, raadpleeg de gebruiksaanwijzing die zich in de verpakking bevindt.

SIKKERHETSINFORMASJON

Vær oppmerksom på følgende punkter før du begynner å bruke kvartsapparatet.

Apparatet må bare brukes som beskrevet i instruksjonene. Det er forbudt å bruke det til andre formål! Skader som måtte oppstå på grunn av ukorrekt eller upassende bruk, eller neglisjering av sikkerhetsinformasjonen, vil gjøre garantien ugyldig!

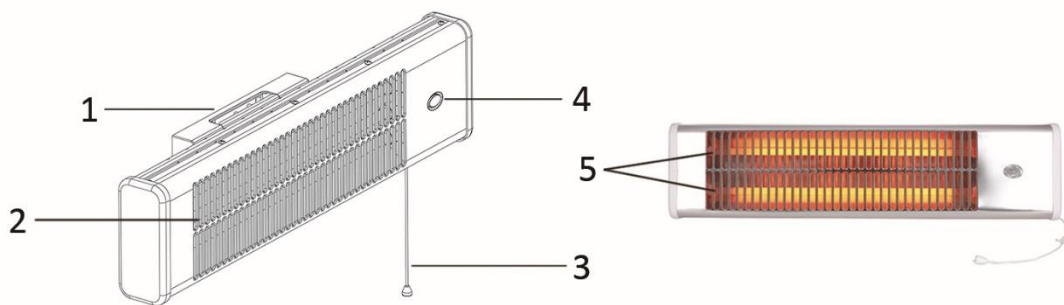
1. Les og lagre disse instruksjonene. Merk: bilder i manualen er kun til referanse.
2. Dette apparatet kan bli brukt av barn fra 8 år og oppover og personer med redusert fysisk sensorisk eller mental kapasitet, eller som mangler erfaring og kunnskap, dersom de på en trygg måte under tilsyn har fått veiledning i bruk av apparatet og forstår farene som er involvert.
3. Barn må ikke leke med apparatet.
4. Rengjøring og brukervedlikehold må ikke bli utført av barn uten tilsyn.
5. Barn under 3 år skal holdes unna ovnen hvis de ikke er under konstant tilsyn.
6. Barn mellom 3 og 8 år skal kun få lov til å skru av og på apparatet hvis ovnen er oppstilt og installert på riktig måte og barna er under tilsyn eller de har fått instruksjoner som sikker bruk av apparatet og de skjønner farene knyttet til det. Barn mellom 3 og 8 år skal ikke plugge i, justere og rengjøre apparatet og heller ikke utføre brukervedlikehold.
7. **OBS - Noen deler av dette produktet kan bli meget varme og forårsake forbrenninger. Spesiell oppmerksomhet skal man vie til situasjoner der barn og sårbare personer er tilstede.**

8. Hvis strømlodningen er skadet, må den erstattes av produsenten, dens service agent eller tilsvarende kvalifisert person for å unngå et hinder.
9. ADVARSEL: Varmeapparatet er ikke utstyrt med en termostat som styrer romtemperaturen. Apparatet må ikke brukes i små rom der det er personer som ikke klarer å forlate rommet på egen hånd, med mindre de er under kontinuerlig oppsyn.
10. Varmeapparatet må installeres minst 1,8 m over gulvet.
11. Dette apparatet er beregnet for bruk i husholdninger og lignende anvendelser.
12. Kontroller at strømspenningen i boligen svarer til det som står angitt på apparatets merkeplate.
13. Apparatet må bare brukes med 220–240 V vekselstrøm, 50-60 Hz.
14. Ovnen må ikke plasseres rett under en stikkontakt.
15. Unngå å bruke ovnen i umiddelbar nærhet av badekar, dusj eller svømmebasseng.
16. Hold apparatet på avstand fra brennbare materialer som tepper, gardiner, plast etc. , og la det være en avstand på minst 150 cm mellom frontgitteret og brennbare gjenstander i strålingsområdet.
17. Hendelbryteren fungerer bare hvis du drar den loddrett nedover.
18. Slå av apparatet og tørk av det når det er avkjølt. Unngå å berøre varmeelementene med fingrene.
19. Apparatet blir ekstra varmt når det står lenge på – unngå derfor å ta på frontgitteret.
20. Hold trygg avstand til apparatet og følg europeiske standarder og nasjonale forskrifter, angitt i Fig. 3.
21. Varmeapparatet kan bare kobles til kompakt installerte kabler på minst 1,0 mm².
22. Etter installasjonen må koblingskabelen ikke komme i berøring med apparatet.

23. Må ikke brukes hvis koblingskabelen til apparatet er ødelagt eller apparatet er defekt.
24. Apparatet må ikke tildekkes med våte klær til tørk.
25. Koblingskabelen må ikke plasseres eller dras over eller rundt det varme apparatet.
26. Når varmeapparatet er slått av, bør du sjekke om det fortsatt er varmt etter en viss tid.
27. Elektriske apparater må oppbevares utilgjengelig for barn og personer med funksjonshemming. De kan ikke bruke slike apparater uten at de holdes under oppsyn.
28. Varmeapparatet må monteres på vegg i vannrett posisjon av en fagperson.
29. Hold apparat og ledning utilgjengelig for barn under 8 år.
30. Rengjør stråleelementet (reflektoren) med en myk og lett fuktig klut; unngå bruk av skrubb eller oppripende produkter, vann og andre rengjøringsmidler; må ikke settes i vann eller andre væsker.
31. ADVARSEL: For å unngå overoppheting må ovnen ikke tildekkes.
32. Varmeapparatet egner seg ikke for montering i kjøretøy eller maskiner.
33. Informasjon om installeringen finner du i et avsnitt lenger ned.

Disse instruksjonene hører til apparatet og må oppbevares på et trygt sted. Ved ev. bytte av eier må instruksjonene overleveres til den nye eieren!

DELEBESKRIVELSE



1. Veggmontering
2. Grill
3. Ledningsbryter
4. Indikator
5. Kvartsrør

MONTERING

1. Løsne og fjern skruene på toppen og bunnen av veggmonteringen. Ta ut veggmonteringsdekselet fra toppen av varmeren. (Se fig. 1 og 2)

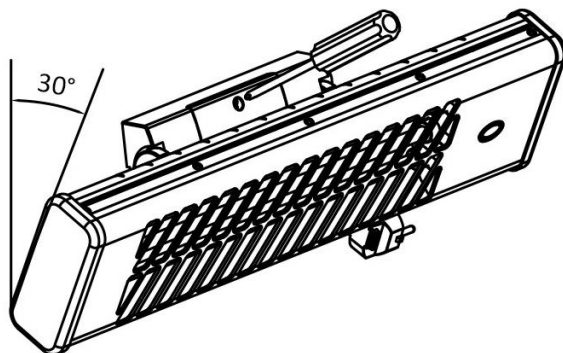


Fig.1

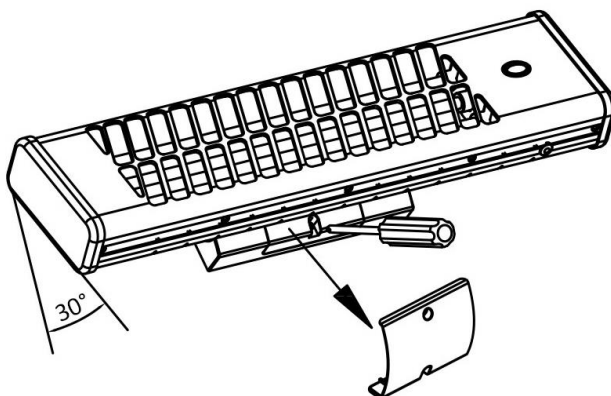


Fig.2

2. Kvarsovnene må kun monteres i horisontal stilling. Ikke installer i tak eller vertikalt. Ved installasjon respekter de minste avstandene som er angitt i figur 3. Varmeapparatet må monteres minst 1800 mm over gulvet, 300 mm under taket og 500 mm fra sideveggene.

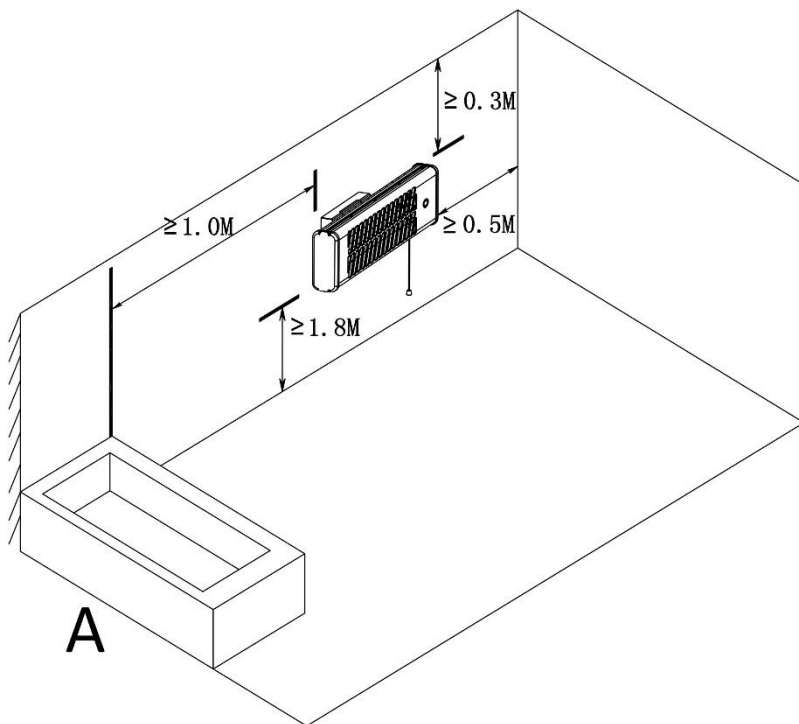


Fig.3

A = Dusjrområde eller bad

3. Finn den mest hensiktsmessige stillingen slik at du ikke sperrer tilgangen til trekkbryterledningen og bryteren, samtidig som du respekterer sikkerhetsavstandene som er angitt i figur 3. Marker hullene for montering på veggen der varmeapparatet skal installeres . Ta målene i figur 4 som referanse. Merk et kryss i midten av hullet for mer presis boring. (Se fig. 4)

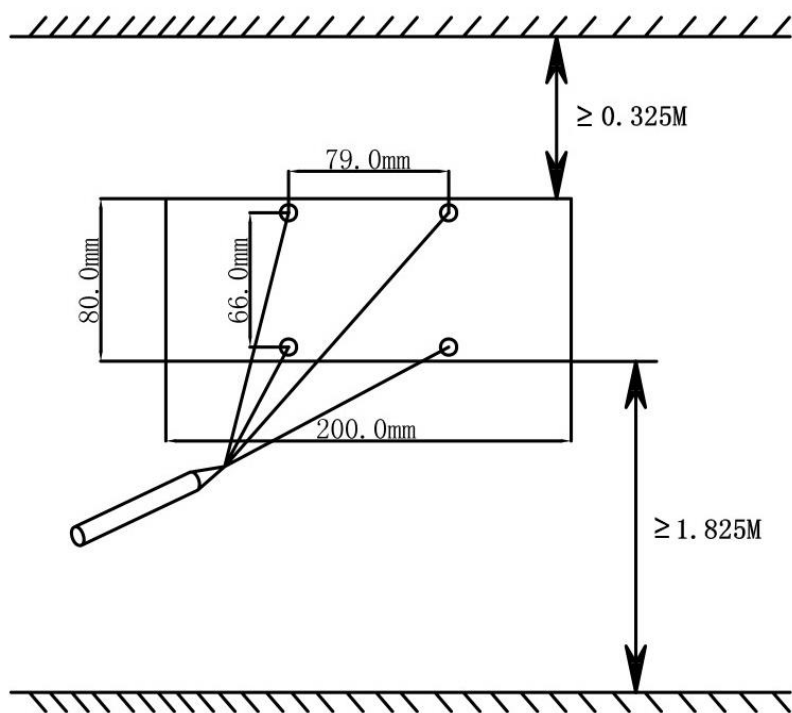


Fig.4

4. Bor fire hull i krysset ved hjelp av et borrh med diameter på 8 mm.
5. Sett inn de fire inkluderte plastpinnene i de fire hullene.
6. Hold veggmonteringen fast og orienter ovnen, og sørg for at grillen vender mot deg. Sving ovnen helt

ned. Fest veggmonteringen og ovnen til veggen ved å bruke de to inkluderte skruene gjennom to hull på toppen av veggmonteringen med en skrutrekker. (Se fig. 5) Det anbefales å bruke en kortere skrutrekker for å komme inn i plassen på veggmonteringsstrukturen lettere.

7. Vri ovnen på veggen helt opp, og stram deretter med to skruer nederst på veggmonteringen. (Se fig. 6) Nå er varmeapparatet sikkert festet til veggen.

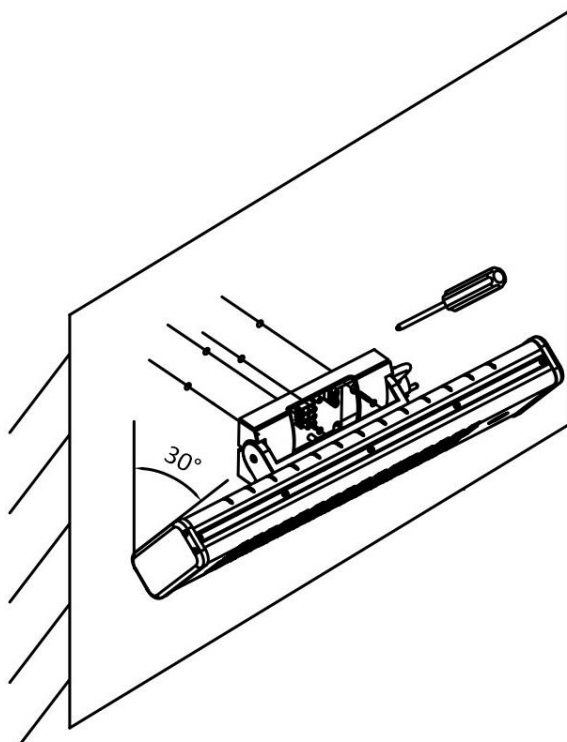


Fig.5

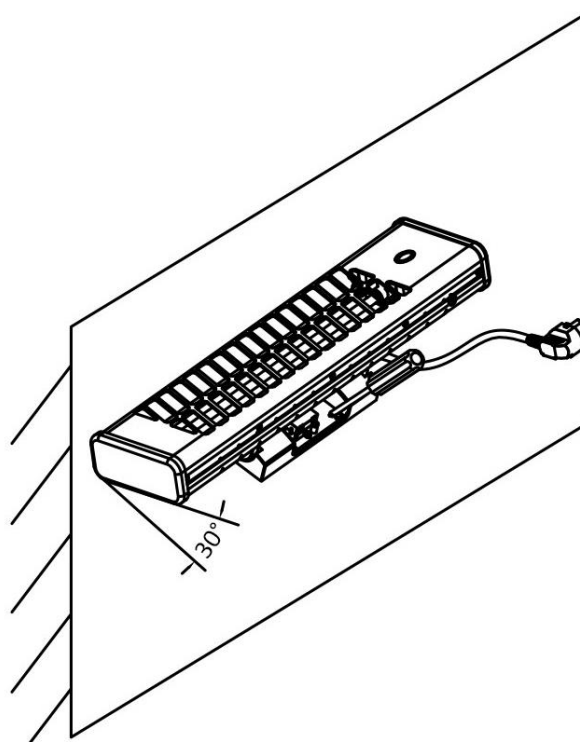


Fig.6

8. Vri ovnen til midten av svingområdet. Sett på veggdekselet fra toppen.
9. Fest dekselet med de to skruene.
10. Nå kan du bruke kvartsovnen.

OPERASJON

1. Koble varmeapparatet til en passende stikkontakt.
2. Dra ledningsknappen nedover for å slå varmeapparatet på eller av. Trekk i den en eller flere ganger og tilstanden til ovnen endres i en sirkel som "600W varmeinnstilling ("1" vist på indikatoren)" → "1200W varmeinnstilling ("2" vist på indikatoren)" → "AV ("0" vises på indikatoren)" → "600W varmeinnstilling ("1" vist på indikatoren)" → ...

Merk:

- Når ovnen slås på for første gang eller etter at den ikke har vært bruk i lang tid, er det normalt at den avgir lukt og røyk som forsvinner når ovnen har vært på en kort stund.
- Strømledningen må ikke komme i kontakt med metallkapslingen når varmeapparatet brukes.

RENGJØRING

- Før du rengjør, koble varmeapparatet fra strømforsyningen først.
- La varmeapparatet kjøle seg helt ned og rengjør det bare med en tørr klut. Unngå å berøre varmeelementene med fingrene!
- Vann må aldri benyttes, og du må aldri berøre apparatet med våte hender.

TEKNISKE DATA

DRIFTSSPENNING: 220-240V ~ 50-60Hz

EFFEKTFORBRUK: 1200W



Resirkulering – EU-direktiv 2012/19/EU

Dette symbolet indikerer at produktet ikke skal kastes sammen med husholdningsavfall. For å hindre mulig skade på miljøet eller menneskers helse fra ukontrollert søppelkasting, skal enheten resirkuleres ansvarsfullt for å fremme bærekraftig gjenbruk av materialressurser. For å returnere den brukte enheten, bruk returpunkter og innsamlingsystemer eller ta kontakt med forhandleren der produktet ble kjøpt. De kan ta imot dette produktet for miljøvennlig resirkulering.

ERP-informasjon (NO)

Leverandør: BAHAG AG
 Gutenbergstr. 21
 68167 Mannheim
 GERMANY

Erklærer at produktet som beskrevet nedenfor:

Informasjonskrav til elektriske produkter for lokal romoppvarming

Modellidentifikator(er): 20760241					
Artikkel	Symbol	Verdi	Enhet	Artikkel	Enhet
Varmeeffekt				Type varmetilførsel, kun for elektriske varmelagrende romoppvarmere (velg én)	
Nominell avgitt varmeeffekt	P_{nom}	1.2	kW	manuell varmelagringsstyring med integrert termostat	Nei
Laveste varmeeffekt (veiledende)	P_{min}	0.6	kW	manuell varmelagringsstyring med innendørs og/eller utendørs temperaturmåling	Nei
Maksimal kontinuerlig varmeeffekt	$P_{max,c}$	1.2	kW	elektronisk varmelagringsstyring med innendørs og/eller utendørs temperaturmåling	Nei
Supplerende strømforbruk				varme avgis ved hjelp av vifte	Nei
Ved nominell avgitt varmeeffekt	e_{maks}	Ikke tilgjengelig	kW	Type styring av varmeeffekt/romtemperatur (velg én)	
Ved laveste varmeeffekt	e_{min}	Ikke tilgjengelig	kW	ett-trinns varmeeffekt uten romtemperaturstyring	Nei
I standbymodus	e_{sb}	0	kW	To eller flere manuelle trinn uten romtemperaturstyring	Ja
				med mekanisk termostat for romtemperaturstyring	Nei
				med elektronisk romtemperaturstyring	Nei
				med elektronisk romtemperaturstyring pluss døgn timer	Nei
				med elektronisk romtemperaturstyring pluss uketimer	Nei
				Andre styringsalternativer (det er mulig å velge flere)	

				romtemperaturstyring med bevegelsessensor	Nei
				romtemperaturstyring med sensor som oppdager åpne vinduer	Nei
				med mulighet for fjernstyring	Nei
				med justerbar startstyring	Nei
				med driftstidsbegrensning	Nei
				med svart pære-sensor	Nei
Kontaktinformasjon	BAHAG AG Gutenbergstr. 21 68167 Mannheim GERMANY				

Oppfyller krav fra rådsdirektiver:

KOMMISJONENS FORORDNING (EU) nr. 2015/1188 av 28. april 2015 og Endring av KOMMISJONENS FORORDNING (EU) 2016/2282 om gjennomføring av Europaparlamentets og Rådets direktiv 2009/125/EF, med hensyn til krav for miljøvennlig utforming av produkter for lokal oppvarming

Angående informasjon for forbrukere om montering, bruk og vedlikehold av produktet, WEEE-informasjon, sjekk instruksjonsmanualen som kom med emballasjen.

BEZPEČNOSTNÉ POKYNY

Pred použitím horského slnka dodržujte nasledujúce pokyny.

Spotrebič musí byť používaný len podľa návodu na obsluhu. Použitie na akýkoľvek iný účel je neprípustné! Akékoľvek poškodenie vyplývajúce z nesprávnej prevádzky, nesprávneho používania alebo nedodržania bezpečnostných pokynov ruší všetku zodpovednosť a záruku!

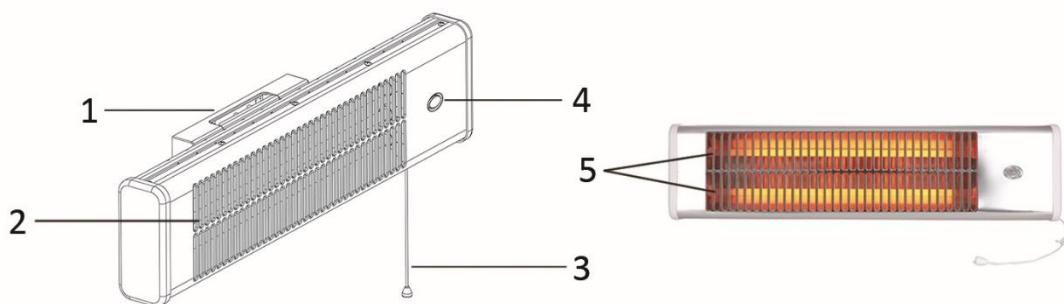
1. Prečítajte si a uložte tieto pokyny. Upozornenie: obrázky v IM sú len orientačné.
2. Toto zariadenie je možné používať osobami staršími ako 8 rokov a osobami so zníženými fyzickými, zmyslovými alebo duševnými schopnosťami alebo nedostatočnými skúsenosťami a znalosťami, pokiaľ pracujú pod dohľadom alebo podľa pokynov na používanie zariadenia bezpečným spôsobom a rozumejú príslušným rizikám.
3. Deti sa nesmú hrať s týmto zariadením.
4. Čistenie a údržbu nesmú vykonávať deti bez dozoru.
5. Deti mladšie ako 3 roky sa nemú približovať k zariadeniu, pokiaľ nie sú pod neustálym dohľadom.
6. Deti vo veku 3 až 8 rokov môžu zapínať a vypínať zariadenie za predpokladu, že bolo umiestnené alebo nainštalované do štandardnej prevádzkovej polohy a že sú pod dohľadom alebo dostali pokyny na používanie zariadenie bezpečným spôsobom a rozumejú možným rizikám. Deti vo veku 3 až 8 rokov nesmú zapájať, ovládať a čistiť zariadenie, ani vykonávať jeho údržbu.
7. **UPOZORNENIE – Niektoré diely tohto produktu sa môžu zahriať na vysokú teplotu a spôsobiť popáleniny. Veľkú pozornosť treba venovať prítomnosti detí a zraniteľných osôb.**

8. Ak je napájací kábel poškodený, musí ho vymeniť výrobca, jeho servisný zástupca alebo podobne kvalifikovaná osoba, aby nedošlo k ohrozeniu.
9. VAROVANIE: Tento ohrievač nie je vybavený zariadením na reguláciu priestorovej teploty. Nepoužívajte tento ohrievač v malých miestnostiach, v ktorých sú prítomné osoby neschopné samostatne opustiť miestnosť, pokiaľ nie sú pod neustálym dohľadom.
10. Ohrievač musí byť nainštalovaný najmenej 1,8 m nad podlahou.
11. Tento spotrebič je určený na použitie v domácnostiach a podobných aplikáciách.
12. Skontrolujte, či napätie na typovom štítku je rovnaké ako u vás doma.
13. Používajte horské slnko len s napájaním 220-240V~, 50-60 Hz.
14. Ohrievač nesmie byť umiestnený bezprostredne pod zásuvkou.
15. Nepoužívajte tento ohrievač v bezprostrednom okolí vane, sprchy a bazénu.
16. Udržujte ohrievač v bezpečnej vzdialenosti od horľavých materiálov, ako sú koberce, záclony, plasty a pod. a udržiavajte vzdialenosť najmenej 150 cm medzi prednou mriežkou a horľavými predmetmi v dosahu vyžarovania.
17. Spínač funguje iba ťahom smerom nadol vo zvislom smere.
18. Nechajte vychladnúť horské slnko a utierajte ho, až keď je úplne studené. Nedotýkajte sa vyžarovacích trubíc prstami.
19. Ohrievač sa silne ohrieva počas dlhšieho používania, preto sa nedotýkajte prednej mriežky.
20. Udržujte bezpečnú vzdialenosť podľa európskych noriem a národných predpisov uvedených na obr. 3.
21. Ohrievač smie byť pripojený iba na kompaktné nainštalované vodiče s prierezom najmenej 1,0 mm².

22. Po inštalácii sa napájacie káble nesmú dotýkať spotrebiča.
23. Nepoužívajte ohrievač, ak je napájací kábel alebo ohrievač poškodený alebo chybný.
24. Nezakrývajte oblečením, ktoré sa má vysušiť.
25. Nekladte napájací kábel alebo vypínač na alebo do blízkosti ohrievača.
26. Po vypnutí ohrievača si uvedomte, že zostáva ešte chvíľu horúci.
27. Udržujte elektrické spotrebiče mimo dosahu detí alebo osôb so zdravotným postihnutím. Nedovoľte im používať zariadenie bez dozoru.
28. Horské slnko musí byť namontované na stenu v horizontálnej polohe kvalifikovaným odborníkom.
29. Uchovávajte prístroj aj kábel mimo dosahu detí mladších ako 8 rokov.
30. Na čistenie vyžarovacej časti (reflektora) použite vlhkú, mäkkú handričku; nepoužívajte kovové drôtenky alebo abrazívne produkty, vodu alebo iné tekutiny; neponárajte do vody alebo iných kvapalín.
31. VAROVANIE: Aby sa zabránilo prehriatiu, nezakrývajte ohrievač.
32. Toto vykurovacie zariadenie nie je vhodné pre montáž do vozidiel a strojov.
33. Informácie o inštalácii nájdete v nasledujúcich odsekoch tejto príručky.

Tento návod na obsluhu tvorí súčasť prístroja a musí sa uchovávať na bezpečnom mieste. Pri zmene majiteľa sa musia tieto pokyny odovzdať novému majiteľovi!

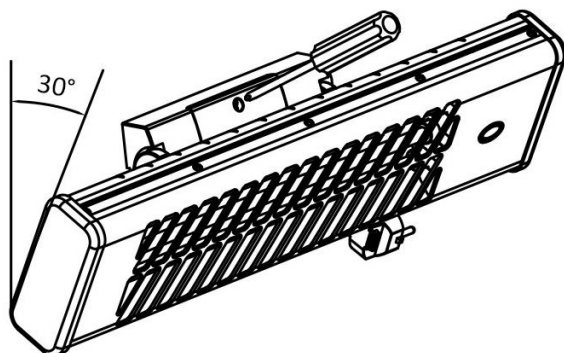
POPIS DIELOV



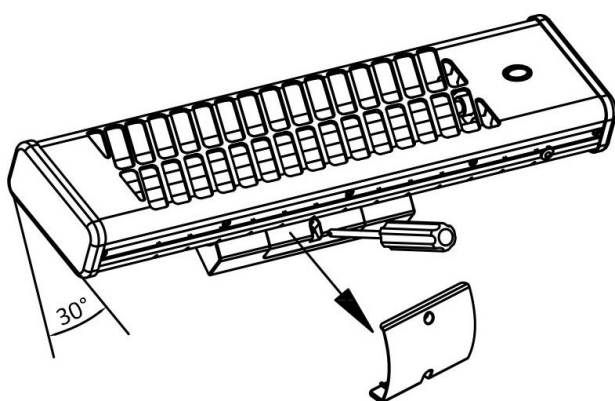
1. Montáž na stenu
2. Mriežka
3. Šnúrkový vypínač
4. Kontrolka
5. Kremenné trubice

MONTÁŽ

1. Uvoľnite a odstráňte skrutky na hornej a spodnej strane držiaka na stenu. Vyberte kryt držiaka na stenu z hornej časti ohrievača. (Pozrite si obr. 1 a 2)

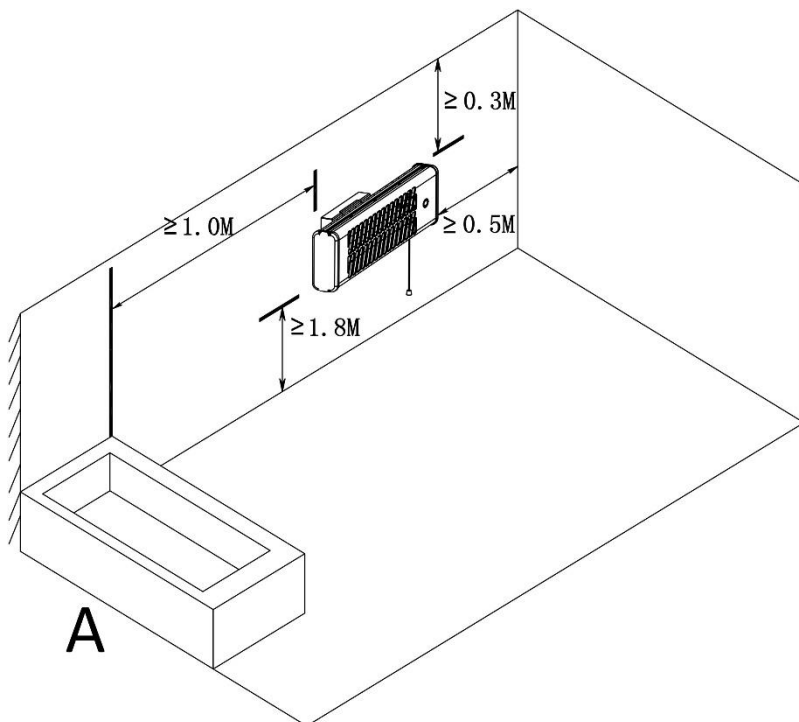


Obr. 1



Obr. 2

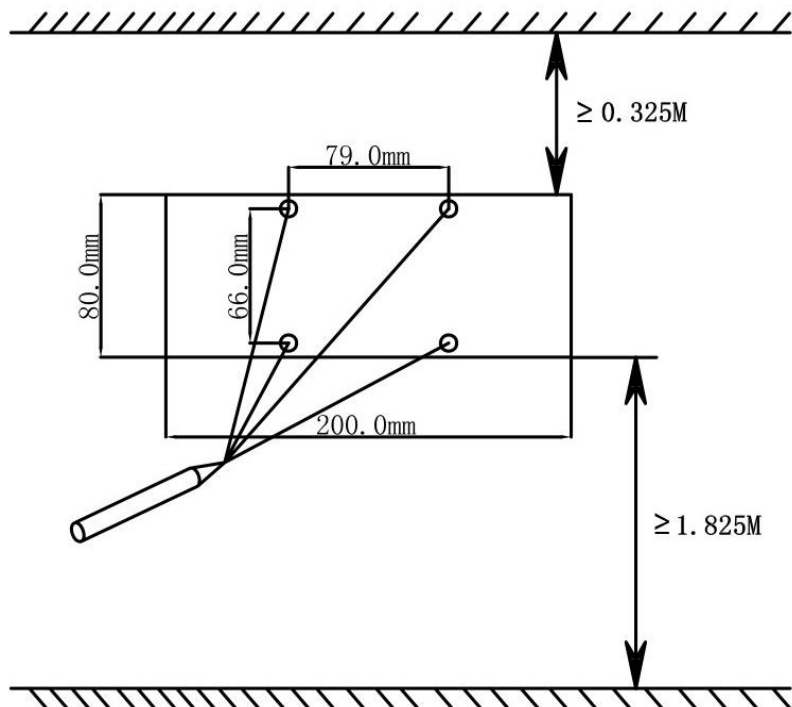
2. Horské slnko sa musí nainštalovať len v horizontálnej polohe. Neinštalujte na strop alebo zvisle. Pri inštalácii dodržiavajte minimálne vzdialenosti, uvedené na obr. 3. Ohrievač musí byť namontovaný najmenej 1 800 mm nad podlahou, 300 mm pod stropom a 500 mm od bočných stien.



Obr. 3

A = Sprchový kút alebo vaňa

- Nájdite najvhodnejšiu polohu tak, aby nikdy nedošlo k zablokovaniu prístupu k šnúrke vypínača s dodržaním bezpečnostných vzdialeností uvedených na obr. 3. Označte otvory pre montáž na stenu, kde má byť ohrievač. Odmerajte pomocou mierky na obr. 4. Označte krížik v strede otvoru pre presnejšie vŕtanie. (Pozrite si obr. 4)

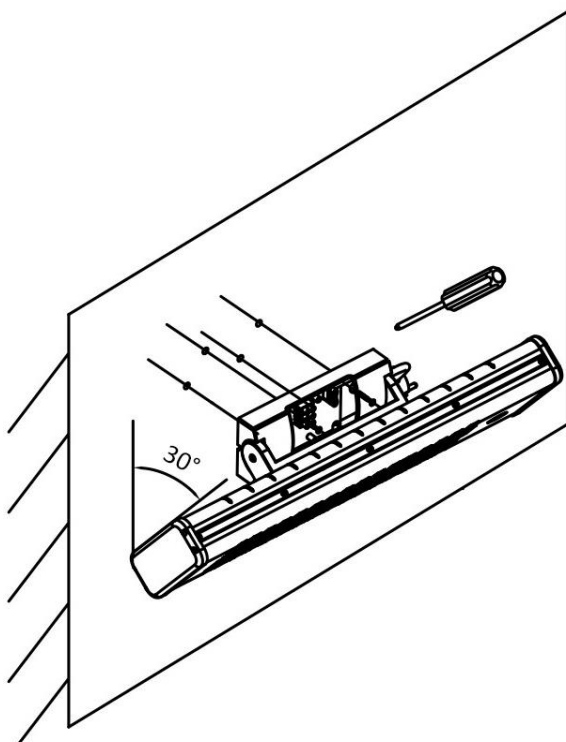


Obr. 4

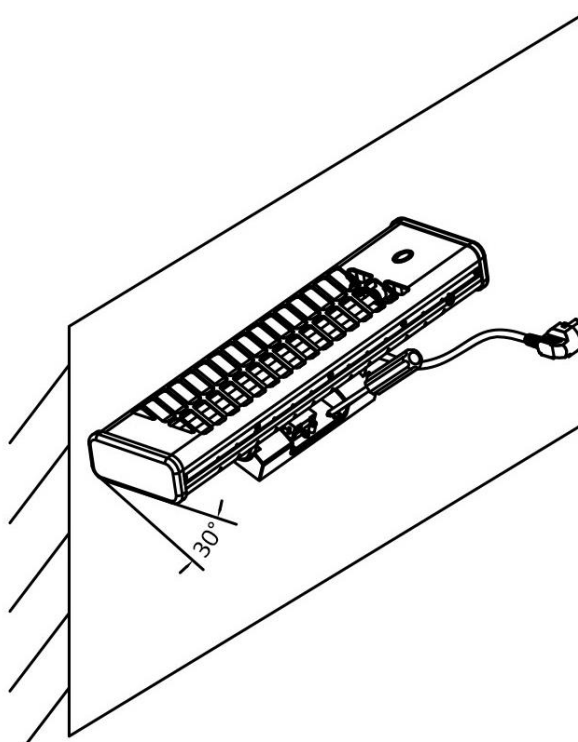
- Vyvŕtajte štyri otvory s priemerom 8 mm na mieste označenia.
- Do štyroch otvorov vložte štyri plastové hmoždinky.
- Pevne pridržite držiak na stenu a uistite sa, že mriežka ohrievača smeruje ku vám. Vyklepte ohrievač úplne dole. Skrutkovačom upevnite držiak na stenu spolu s ohrievačom na stenu pomocou dvoch skrutiek vložených do dvoch otvorov v hornej časti držiaka na stenu. (Pozrite si obr. 5) Odporúčame

použiť kratší skrutkovač, aby ste sa ľahšie dostali do priestoru konštrukcie pre montáž na stenu.

7. Vyklopte ohrievač na stenu celkom hore a potom ho pripevnite dvomi skrutkami v spodnej časti držiaka na stenu. (Pozrite si obr. 6) Teraz je ohrievač pevne pripevnený na stenu.



Obr. 5



Obr. 6

8. Vyklopte ohrievač do polovice jeho rozsahu nájlonu. Zhora nasadíte kryt držiaka.
9. Kryt upevníte dvomi skrutkami.
10. Teraz môžete začať používať horské slnko.

OBSLUHA

1. Pripojte ohrievač do vhodnej elektrickej zásuvky.
2. Ak chcete ohrievač zapnúť alebo vypnúť, potiahnite šnúrkový spínač smerom nadol. Potiahnite ho raz alebo viackrát, stav ohrievača sa postupne mení nasledovne: „tepelný výkon 600 W („1“ na indikátore)“ → „tepelný výkon 1 200 W („2“ na indikátore)“ → „VYP („0“ na indikátore)“ → „tepelný výkon 600 W („1“ na indikátore)“ → ...

Poznámka:

- Keď je ohrievač zapnutý prvýkrát alebo po dlhšej dobe nepoužívania, je normálne, ak ucítite slabý zápach a dym, ktorý zmizne zakrátko po zapnutí ohrievača.
- Pri používaní ohrievača sa nesmie napájací kábel dotýkať kovového krytu.

ČISTENIE

- Pred čistením najprv odpojte ohrievač z elektrickej siete.
- Nechajte horské slnko vychladnúť a vyčistite ho len suchou handričkou. Nedotýkajte sa vyžarovacích trubíc prstami!
- Nikdy nepoužívajte vodu a nikdy sa nedotýkajte ohrievača s mokrymi rukami.

TECHNICKÉ ÚDAJE

Prevádzkové napätie: 220-240V ~ 50-60Hz

Spotreba energie: 1200W



Recyklácia - Európska smernica 2012/19/EU

Toto označenie znamená, že tento výrobok nesmie byť likvidovaný s iným domácim odpadom.

Aby nedošlo k možným škodám na životnom prostredí alebo ľudskom zdraví z nekontrolovanej likvidácie odpadu, recyklujte ho zodpovedne a podporte tak udržateľné opakované využitie materiálových zdrojov. Ak chcete vrátiť použité zariadenie, použite vratné a zberné systémy alebo sa obráťte na predajcu, u ktorého ste produkt zakúpili. Ten preberie produkt na recyklovanie, ktoré nepoškodí životné prostredie.

ERP informácia (SK)

Dodávateľ: BAHAG AG
 Gutenbergstr. 21
 68167 Mannheim
 GERMANY

Deklarujeme, že nižšie uvedený výrobok:

Požiadavky na informácie pre elektrické lokálne ohrievače

Identifikátor(y) modelu: 20760241					
Položka	Symbol	Hodnota	Jednotka	Položka	Jednotka
Tepelný výkon				Typ tepelného príkonu, len pre elektrické lokálne ohrievače (vyberte jeden)	
Menovitý tepelný výkon	P_{nom}	1.2	kW	Ručná regulácia tepla, s integrovaným termostatom	Nie
Minimálny tepelný výkon (orientačný)	P_{min}	0.6	kW	ručné ovládanie tepla so spätnou väzbou izbovej a/alebo vonkajšej teploty	Nie
Maximálny trvalý tepelný výkon	$P_{max,c}$	1.2	kW	elektronické ovládanie tepla so spätnou väzbou izbovej a/alebo vonkajšej teploty	Nie
Dodatočná spotreba elektrickej energie				ventilátorom podporovaný tepelný výstup	Nie
Pri menovitom tepelnom výkone	e_{lmax}	N/A	kW	Typ tepelného výkonu / regulácia izbovej teploty (vyberte jeden)	
Pri minimálnom tepelnom výkone	e_{lmin}	N/A	kW	Jednostupňový tepelný výstup a bez regulácie izbovej teploty	Nie
V pohotovostnom režime	e_{lsb}	0	kW	Dva alebo viac manuálnych stupňov, bez regulácie izbovej teploty	Áno
				S mechanickým termostatickým regulátorom izbovej teploty	Nie
				S elektronickou reguláciou izbovej teploty	Nie
				Elektronická regulácia izbovej teploty plus denný časovač	Nie
				Elektronická regulácia izbovej teploty plus týždenný časovač	Nie
				Ďalšie možnosti ovládania (možných je niekoľko možností)	
				Regulácia izbovej teploty s detekciou prítomnosťou	Nie

				Regulácia izbovej teploty s detekciou otvoreného okna	Nie
				S možnosťou diaľkového ovládania	Nie
				S adaptívnym riadením štartu	Nie
				S obmedzením pracovnej doby	Nie
				S čiernym snímačom	Nie
Kontaktné údaje	BAHAG AG Gutenbergstr. 21 68167 Mannheim GERMANY				

Spĺňa požiadavky smerníc Rady:

NARIADENIE KOMISIE (EÚ) č. 2015/1188 zo dňa 28. apríla 2015, ktorým sa mení NARIADENIE KOMISIE (EÚ) 2016/2282 a ktorým sa implementuje smernica 2009/125/ES Európskeho parlamentu a Rady o požiadavkách na ekodizajn lokálnych ohrievačov

Čo sa týka informovania spotrebiteľov o tom, ako inštalovať, používať a udržiavať výrobok a informácie o OEEZ si pozrite v návode na obsluhu dodanom s balením.

VARNOSTNE INFORMACIJE

Pred uporabo grelnika preglejte sledeče točke.

Naprava lahko uporabljate samo za namene, ki so opisani v navodilih za uporabo. Uporaba za kakršen koli drugačen namen je nedopustna! Kakršna koli škoda, nastala zaradi nepravilnega delovanja, neprimerne uporabe ali neupoštevanja varnostnih informacij, bo razveljavila vse obveznosti proizvajalca in garancijo!

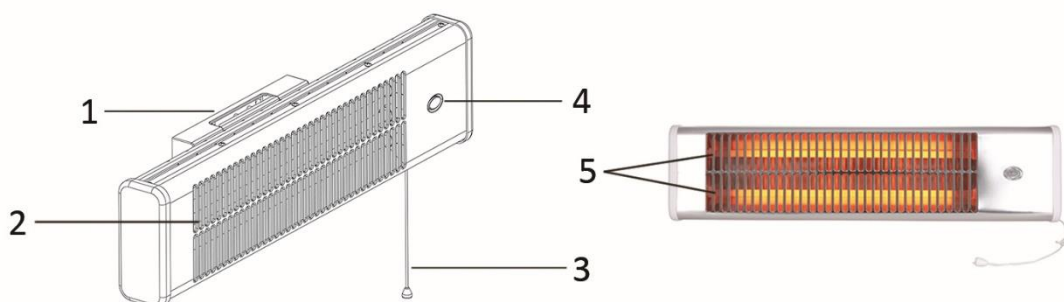
1. Preberite in shranite ta navodila. Pozor: slike v navodilih za uporabo so simbolične.
2. Otroci, starejši od osmih let, in osebe z omejenimi telesnimi, zaznavnimi ali duševnimi sposobnostmi ali brez potrebnih izkušenj in/ali znanja lahko uporabljajo to napravo, če so pod nadzorom osebe, ki je odgovorna za njihovo varnost, ali jim je ta oseba dala napotke za varno uporabo naprave ter so bili opozorjeni na nevarnosti.
3. Ta naprava ni igrača.
4. Če je kabel poškodovan, ga mora zamenjati proizvajalec, njegov pooblaščen serviser ali usposobljen tehnik, da se preprečijo nevarnosti.
5. Otrok, mlajših od 3 let, ne spuščajte v bližino, razen če so pod vašim stalnim nadzorom.
6. Otroci med 3. in 8. letom starosti lahko napravo vklopijo/izklopijo samo, če je postavljena ali nameščena v predvidenem običajnem položaju za delovanje in če so pod nadzorom ali so bili poučeni o varni uporabi naprave in razumejo nevarnosti, ki so povezane z uporabo. Otroci med 3. in 8. letom ne smejo priključiti, uravnavati, čistiti ali vzdrževati naprave.
7. **POZOR – Nekateri deli tega izdelka se lahko zelo segrejejo in povzročijo opekline. Še posebej bodite pozorni, kadar so v bližini otroci in občutljivi ljudje.**
8. Če je napajalni kabel poškodovan ga mora zamenjati izdelovalec, pooblaščen servis ali usposobljene osebe, saj boste tako preprečili nevarnost poškodb.

9. OPOZORILO: Grelnik ni opremljen z napravo za nadzor sobne temperature. Grelnika ne uporabljajte v majhnih prostorih, kadar so v njih osebe, ki same prostora ne morejo zapustiti, razen, če je poskrbljeno za nadzor.
10. Grelnik mora biti nameščen najmanj 1,8 m nad tlemi.
11. Naprava je namenjena za uporabo v gospodinjstvih in podobnih okoljih.
12. Preverite, da je napetost, navedena na oznaki z lastnostmi, enaka napetosti v vašem domu.
13. Kvarčni grelnik uporabljajte samo pri klimatskih napravah z 220-240 volti, 50-60 Hz.
14. Grelnika ne smete postaviti neposredno pod vtičnico.
15. Grelnika ne uporabljajte v neposredni bližini kadi, tuša ali bazena.
16. Grelnika ne izpostavljajte vnetljivim materialom kot so npr. preproge, zavese, plastika ipd. in zagotovite primerno razdaljo, vsaj 150 cm, med sprednjo rešetko ter vnetljivimi predmeti v območju sevanja.
17. Potezno stikalo deluje samo, ko ga potegnete navpično navzdol.
18. Kvarčni grelnik ohladite in ga do suhega obrišite, ko se popolnoma ohladi. Kvarčnih cevi se ne dotikajte s prsti.
19. Med daljšim delovanjem se grelnik močno ogreje, zato se sprednje rešetke ne dotikajte.
20. Ohranjajte varne razdalje v skladu z evropskimi standardi in državno zakonodajo, kot je prikazano na sliki 3.
21. Grelnik lahko priklapljate samo na trdno nameščene linije, ki merijo vsaj 1,0 mm².
22. Po namestitvi se priključitveni kabel ne sme dotikati naprave.
23. V primeru poškodovanega priključitvenega kabla ali grelnika oz. pokvarjenega grelnika je uporaba prepovedana.
24. Ne prekrivajte z oblačili, ki bi jih radi posušili.
25. Priključitvenega kabla ali poteznega stikala ne dajajte na ali za vroč grelnik.
26. Po izklopu grelnika je le-ta še nekaj časa vroč.

27. Električne naprave hranite izven dosega otrok ali oseb z omejenimi sposobnostmi. Ne dovolite jim uporabljati naprave brez nadzora.
28. Grelnik mora biti nameščen na steno v vodoravnem položaju, namestiti pa ga mora usposobljen delavec.
29. Napravo in njen podaljšek hranite izven dosega otrok, mlajših od 8 let.
30. Za čiščenje sevalnega dela (reflektorja) uporabite rahlo vlažno, mehko krpo. Ne uporabljajte kovinskih žičnatih gobic ali abrazijskih izdelkov, vode ali drugih tekočih sredstev. Ne potaplajte v vodo ali druga tekoča sredstva.
31. OPOZORILO: Pregrevanju se boste izognili tako, da grelnika ne prekrivate.
32. Grelna naprava ni primerna za nameščanje v vozila in stroje.
33. Za informacije o namestitvi si oglejte spodnji odstavek v priročniku.

Navodila za uporabo so del naprave in jih morate hraniti na varnem mestu. Pri prenosu lastništva morate navodila predati novemu lastniku!

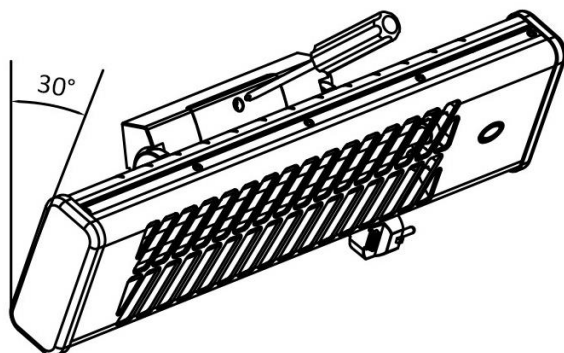
OPIS DELOV GRELCA



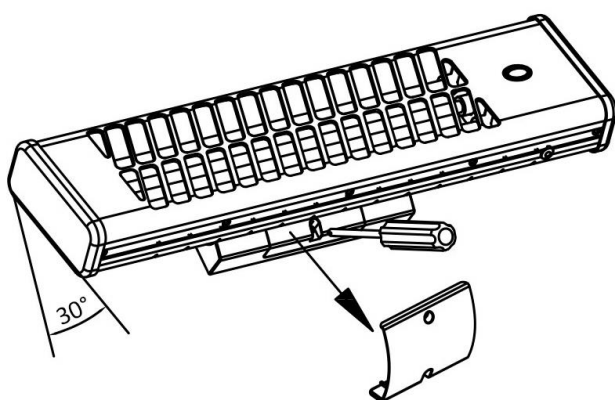
1. Stenski nosilec
2. Rešetka
3. Vrvično stikalo
4. Indikator
5. Infrardeči cevki

VGRADNJA

1. Odvijte in odstranite vijake na vrhu ter dnu stenskega nosilca. Z zgornjega dela grelca odstranite pokrov stenskega nosilca (glejte sliki 1 in 2).

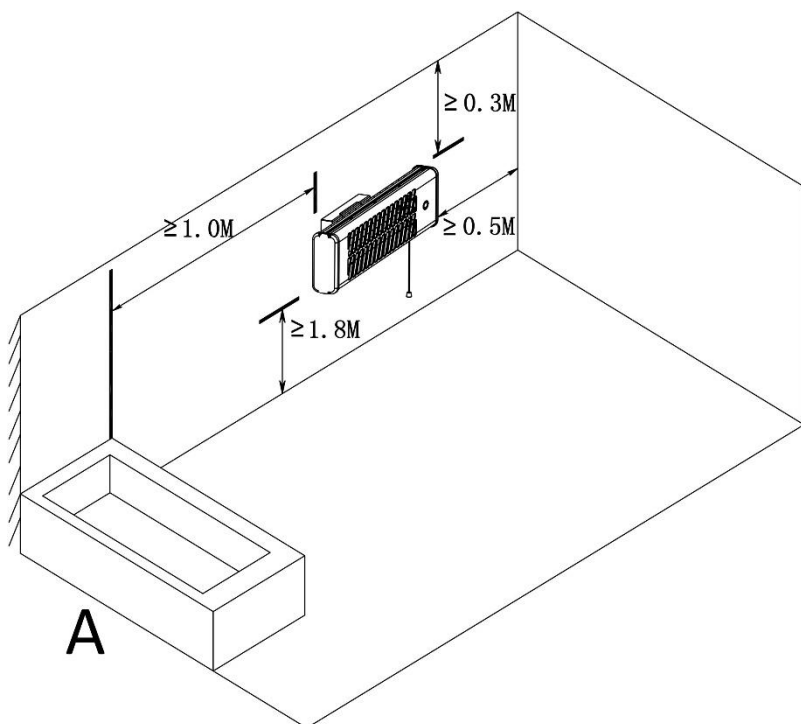


Slika 1



Slika 2

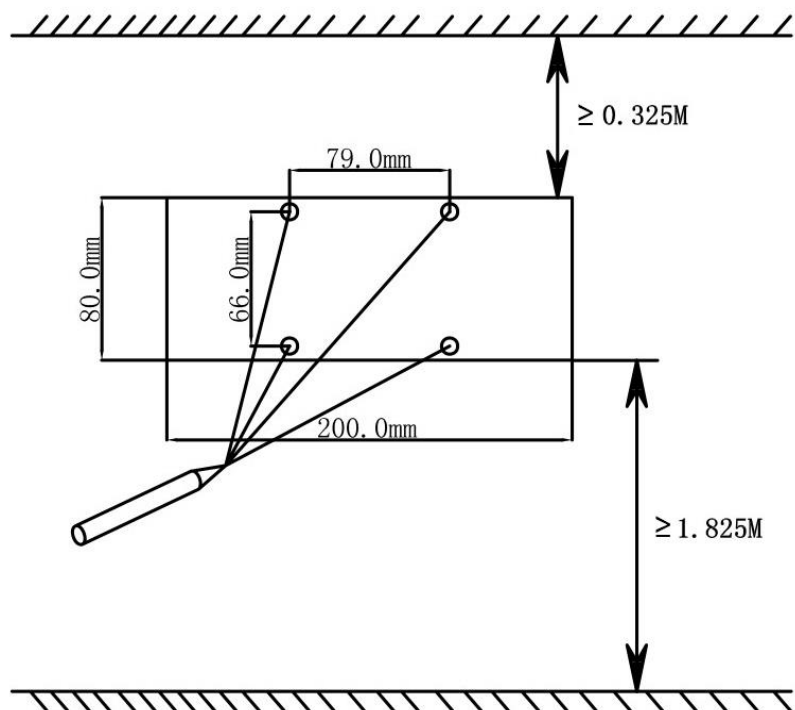
2. Infrardeči grelnik je lahko nameščen samo v vodoravnem položaju. Ne vgradite ga na strop ali v navpičen položaj. Med namestitvijo upoštevajte najmanjše dovoljenje razdalje, navedene na sliki 3. Grelnik mora biti vgrajen vsaj 1800 mm nad tlemi, 300 mm pod stropom in 500 mm proč od stranskih sten.



Slika 3

A = območje tuša ali kopalne kadi

- Poiščite najustrežnejši položaj, tako da v nobenem primeru ne bo oviran dostop do vrvičnega stikala in stikala, ter upoštevajte varnostne razdalje, navedene na sliki 3. Označite luknje za vgradnjo na steno, kamor želite namestiti grelnik. Mere na sliki 4 so zgolj vzorčne. Sredino luknje označite z znakom X, da boste zagotovili natančnejše vrtanje (glejte sliko 4).

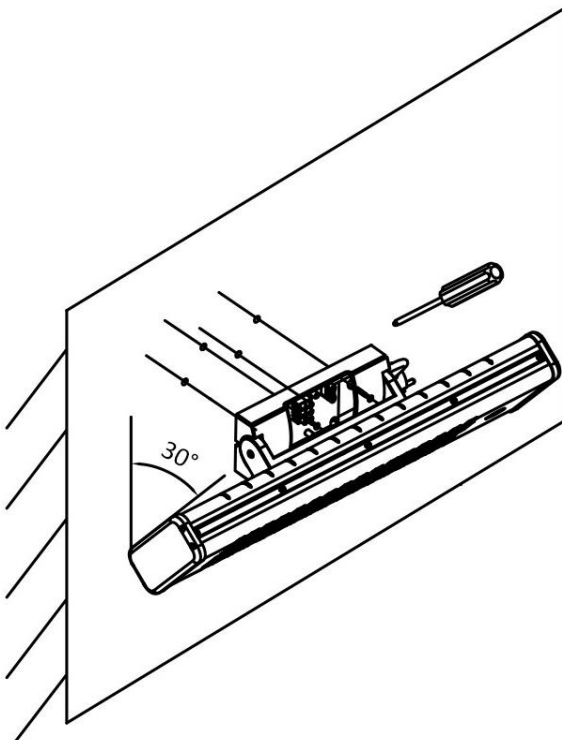


Slika 4

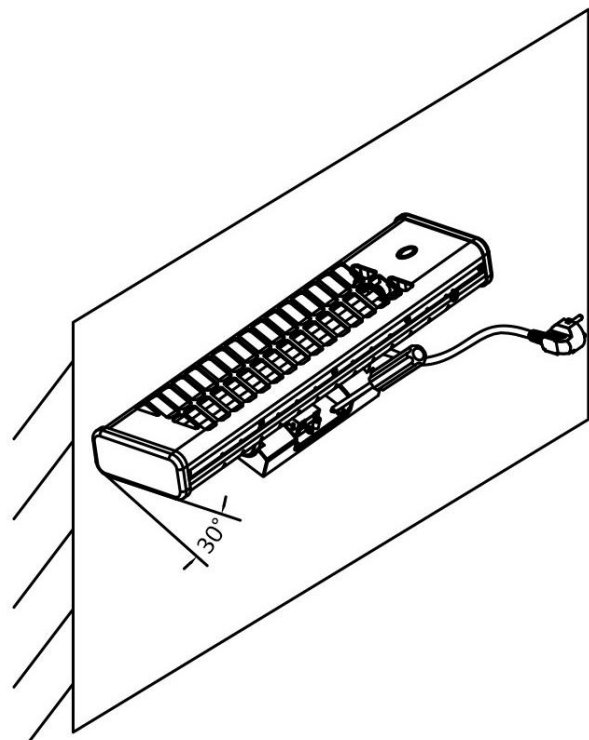
- Na oznaki izvrtajte štiri luknje. Uporabite sveder s premerom 8 mm.
- V štiri luknje vstavite priložene plastične vložke.
- Grelnik pridržite tesno ob steno in se prepričajte, da je rešetka obrnjena proti vam. Grelnik nagnite do konca navzdol. Stenski nosilec in grelnik pritrdite na steno s priloženima vijakoma. Vstavite ju v dve zgornji izvrtini na steni in ju privijte z izvijačem (glejte sliko 5). Priporočamo, da uporabite krajši izvijač, s

katerim boste lažje prodrli do ohišja stenskega nosilca.

7. Grelnik na steni nagnite do konca navzgor in ga nato privijte z dvema vijakoma na dnu stenskega nosilca (glejte sliko 6). Grelnik je tako varno pritrjen na steno.



Slika 5



Slika 6

8. Grelnik obrnite na srednji položaj gibalnega razpona. Namestite pokrov stenskega nosilca na vrh grelnika.
9. Pokrov pritrdite z dvema vijakoma.
10. Zdaj lahko pričnete uporabljati infrardeči grelnik.

DELOVANJE

1. Grelnik priključite na ustrezno električno vtičnico.
2. Vrvično stikalo povlecite navzdol, da vklopite/izklopite grelnik. Vrvico povlecite enkrat ali večkrat, da spremenite krožno stopnjo, in sicer »nastavitev ogrevanja z močjo 600 W (na indikatorju se prikaže »1«)« → »nastavitev ogrevanja z močjo 1200 W (na indikatorju se prikaže »2«)« → »IZKLOPLJENO (na indikatorju se prikaže »0«)« → »nastavitev ogrevanja z močjo 600 W (na indikatorju se prikaže »1«)« → ...

Opomba:

- Ko grelnik vklopite prvič oz. če grelnika niste uporabljali dalj časa, je povsem običajno, da se iz njega malce pokadi in zavohali boste vonj, ki se razkadita po tem, ko je bil grelnik vklopljen nekaj časa.
- Napajalni kabel se med delovanjem grelnika ne sme dotikati kovinske ograde.

ČIŠČENJE

- Pred izvajanjem čistilnih del prekinite električno napajanje grelnika.
- Pustite, da se kvarčni grelnik popolnoma ohladi in ga očistite le s suho krpo. Kvarčnih cevi se ne dotikajte s prsti!
- Ne uporabljajte vode, prav tako se grelnika ne dotikajte z mokrimi rokami.

TEHNIČNI PODATKI

Delovna napetost: 220-240V ~ 50-60Hz

Poraba energije: 1200W



Recikliranje – Evropska direktiva 2012/19/EU

Ta simbol označuje, da tega izdelka ni dovoljeno odložiti med druge gospodinjske odpadke. Da bi preprečili negativne vplive na zdravje ljudi in okolje, odpadke reciklirajte, saj tako pospešujete

ponovno uporabo materialnih virov. Rabljeno napravo odvrzite v skladu s postopki za vračanje in zbiranje ali pa stopite v stik s trgovcem, pri katerem ste izdelek kupili. Oni ta izdelek lahko pošljejo v okolju prijazno reciklažo.

Informacije ERP (SI)

Dobavitelj: BAHAG AG
 Gutenbergstr. 21
 68167 Mannheim
 GERMANY

Izjavlja o izdelku, opisanemu v nadaljevanju:

Zahteve glede informacij za električne lokalne grelnike prostorov

Prepoznavni znak(-i) modela: 20760241					
Postavka	Simbol	Vrednost	Enota	Postavka	Enota
Grelna izhodna moč				Tip dovoda toplote, samo za električne skladiščne lokalne grelnike prostorov (izberite enega)	
Nazivna grelna izhodna moč	P_{nom}	1.2	kW	ročni nadzor toplote, z vgrajenim termostatom	Ne
Minimalna grelna izhodna moč (indikativna)	P_{min}	0.6	kW	ročni nadzor toplote s povratnimi informacijami o sobni in/ali zunanji temperaturi	Ne
Maksimalna stalna grelna izhodna moč	$P_{max,c}$	1.2	kW	elektronski nadzor toplote s povratnimi informacijami o sobni in/ali zunanji temperaturi	Ne
Dodatna poraba elektrike				grelna izhodna moč z ventilatorjem	Ne
Ob nazivni grelni izhodni moči	e_{lmax}	Ni podatka	kW	Tip nadzora grelne izhodne moči/sobne temperature (izberite enega)	
Ob minimalni grelni izhodni moči	e_{lmin}	Ni podatka	kW	enostopenjska grelna izhodna moč in brez nadzora sobne temperature	Ne
V načinu pripravljenosti	e_{lsb}	0	kW	Dve ali več ročnih stopenj, brez nadzora sobne temperature	Da
				z mehanskim termostatskim nadzorom sobne temperature	Ne
				z elektronskim nadzorom sobne temperature	Ne
				elektronski nadzor sobne temperature z dnevnim časovnikom	Ne
				elektronski nadzor sobne temperature s tedenskim časovnikom	Ne
				Druge nadzorne možnosti (možnih je več izbir)	

				nadzor sobne temperature, z zaznavanjem prisotnosti	Ne
				nadzor sobne temperature, z zaznavanjem odprtih oken	Ne
				z opcijo nadzora razdalje	Ne
				z nadzorom prilagodljivega zagona	Ne
				z omejitvijo delovnega časa	Ne
				s senzorjem črne žarnice	Ne
Kontaktne podatki	BAHAG AG Gutenbergstr. 21 68167 Mannheim GERMANY				

Ustreza zahtevam direktiv Sveta:

UREDBA KOMISIJE (EU) št. 2015/1188 z dne 28. aprila 2015 in UREDBA KOMISIJE (EU) št. 2016/2282 o izvajanju Direktive 2009/125/ES Evropskega parlamenta in Sveta o vzpostavitvi okvira za določanje zahtev za okoljsko primerno zasnovane izdelke, povezane z energijo

Informacije za potrošnike o načinu namestitve, uporabe in vzdrževanja izdelka, informacije OEEO lahko preverite v priročniku z navodili, ki je priložen embalaži.

SÄKERHETSINFORMATION

Observera följande punkter innan du använder kvartsvärmaren.

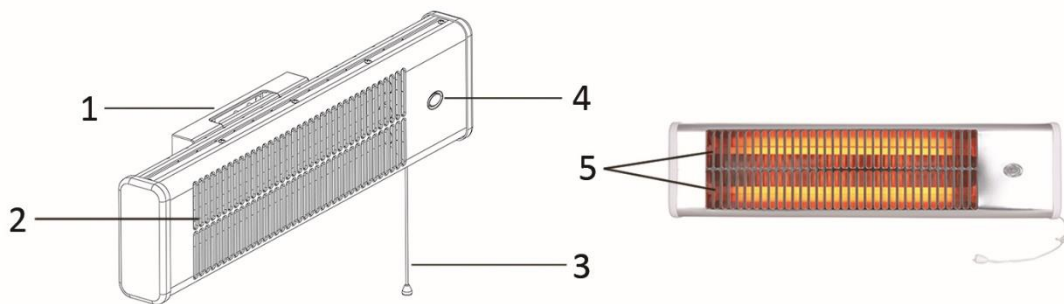
Apparaten får endast användas enligt beskrivningarna i bruksanvisningen. All annan användning är otillåten! Alla skador som beror på felaktig användning, felaktig hantering eller underlåtenhet att följa säkerhetsinformationen upphäver allt ansvar och din garanti!

1. Läs igenom och spara dessa instruktioner. Obs! Bilderna häri är endast för referens.
2. Denna apparat får användas av barn från 8 års ålder, personer med nedsatt fysisk, sensorisk eller mental förmåga eller personer med brist på erfarenhet och kunskap om de övervakas eller fått instruktioner angående användningen av apparaten på ett säkert sätt och förstår riskerna.
3. Barn får inte leka med apparaten.
4. Rengöring och underhåll av apparaten får inte göras av barn utan vuxens tillsyn.
5. Barn under 3 år ska hållas på avstånd om de inte ständigt övervakas.
6. Barn som är minst 3 år men mindre än 8 får enbart slå på/av utrustningen förutsatt att den är placerad eller installerad på sin avsedda användningsplats och barnet har instruerats om säker användning av utrustningen och de förstår riskerna som är förknippade med användning. Barn som är minst 3 år men mindre än 8 får inte koppla in, ställa in, rengöra eller utföra underhåll på utrustningen
7. **FÖRSIKTIGHET – Vissa delar av produkten kan bli mycket heta och orsaka brännskador. Extra försiktighet ska vidtagas när barn eller lättskadade personer finns i närheten.**

8. Om sladden är skadad måste den bytas ut av tillverkaren, en av tillverkaren godkänd reparatör eller liknande kvalificerad person för att undvika faror.
9. VARNING! Detta värmeelement är inte utrustat med en enhet som kontrollerar rumstemperaturen. Använd inte detta värmeelement i små rum med personer i som inte kan lämna rummet på egen hand, såvida de inte övervakas konstant.
10. Värmeelementet måste monteras minst 1,8 meter ovanför golvet.
11. Denna apparat är avsedd för användning i hushåll och liknande tillämpningar.
12. Kontrollera att spänningen på märketiketten är samma som i ditt hem.
13. Använd endast kvartsvärmaren för 220-240 volt AC, 50-60 Hz.
14. Elementet får inte placeras direkt under ett eluttag.
15. Använd inte detta värmeelement i omedelbar närhet av badkar, dusch eller simbassäng.
16. Håll värmeelementet borta från brännbara material som t.ex. mattor, gardiner, plast osv. och hålla ett avstånd på minst 150 cm mellan gallret i fronten och brandfarliga ämnen i strålningsområdet.
17. Dragkontakten fungerar endast genom att dra ner den lodrätt.
18. Låt kvartsvärmaren svalna och torka den endast när den är kall. Vidrör inte kvartsrören med fingrarna.
19. Värmeelementet värms upp rejält under lång drift - vidrör därför inte gallret i fronten.
20. Håll säkerhetsavstånden enligt de europeiska standarder och nationella bestämmelser som anges i bild 3.
21. Värmeelementet får endast anslutas till kompakt installerade kablar på minst 1,0 mm².
22. Anslutningskabeln får inte vidröra apparaten efter installationen.

23. Använd inte om anslutningskabeln eller värmeelementet är skadad eller defekt.
24. Täck inte över med kläder som ska torkas.
25. Placera inte anslutningskabeln eller dragkontakten på eller runt det heta värmeelementet.
26. Efter att värmeelementet stängts av, observera att den förblir varm under en viss tid.
27. Håll elektriska apparater borta från barn och personer med funktionshinder. Låt dem inte använda apparater utan översyn.
28. Kvartsvärmaren måste monteras på en vägg i vågrätt läge av en yrkesman.
29. Håll apparaten och dess strömkabel utom räckhåll från barn under åtta år.
30. För att rengöra den utstrålande delen (reflektorn): Använd en något fuktad mjuk trasa. Använd inte metalliska skursvampar eller slipande produkter, vatten eller andra vätskor och sänk inte ner i vatten eller andra vätskor.
31. **WARNING!** För att undvika överhettning, täck inte över värmeelementet.
32. Detta värmeelement är inte lämpligt för montering i fordon och maskiner.
33. För information om installation, se nedanstående stycke i bruksanvisningen.

Dessa användarinstruktioner tillhör apparaten och måste förvaras på en säker plats. Vid ägarbyte måste även dessa instruktioner överlåtas till den nya ägaren!

BESKRIVNING AV DELARNA

1. Väggfäste
2. Galler
3. Sladdströmställare
4. Indikator
5. Kvartrsrör

MONTERING

1. Lossa och ta bort skruvarna på övre och nedre delen av väggfästet. Ta bort skyddet från väggfästet på värmeelementets övre del (se bild 1 och 2).

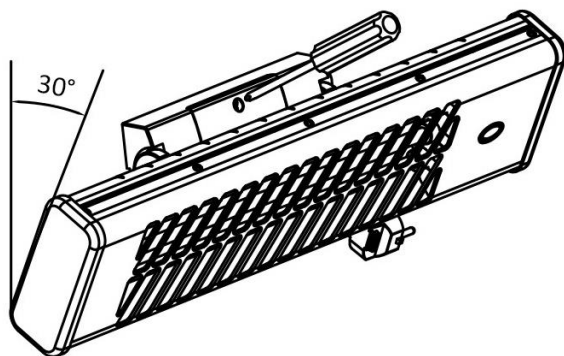


Bild 1

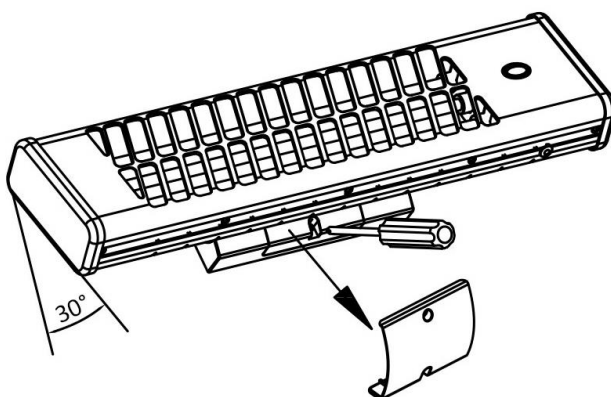


Bild 2

2. Kvartrsröret får endast installeras i ett horisontellt läge. installera inte i tak eller vertikalt. Vid installation, säkerställ det minsta avstånd som anges i bild 3. Värmeelementet måste monteras minst 1 800 mm ovanför golvet, 300 mm under taket och 500 mm från sidovägg(ar).

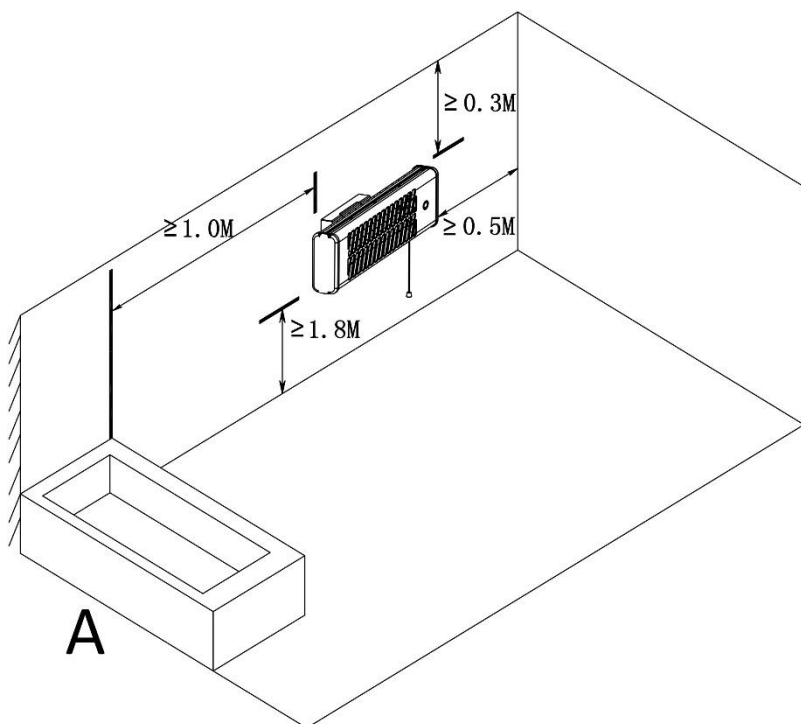


Bild 3

A = Duschområde eller bad

3. Hitta ett lämpligt läge som inte blockerar åtkomsten till sladdströmställaren och brytaren, respektera alltid säkerhetsavstånden som anges i bild 3. Markera hålen på väggen där värmeelementet ska monteras. Ta måtten i bild 4 som referens. Markera ett kors i mitten av hålet för exakt borring (se bild 4).

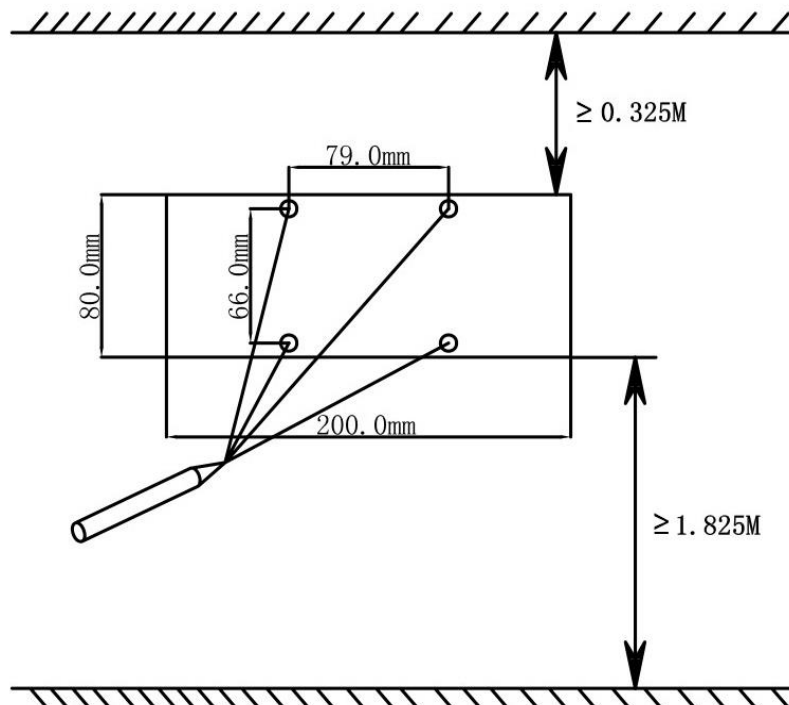


Bild 4

4. Borra fyra hål i korset med en diameter på 8 mm.
5. För in de fyra plastpluggarna i de fyra hålen.
6. Håll tag i väggfästet och positionera värmeelement, se till att gallret är riktat mot dig. Sväng ned värmeelementet hela vägen. Fixera väggfästet och värmeelementet till väggen med de två medföljande skruvarna och en skruvmejsel genom de två hålen på övre delen av väggfästet (se bild 5). Det

rekommenderas att använda en kortare skruvmejsel för mer utrymme under väggfästets montering.

7. Sväng upp värmeelementet hela vägen och dra sedan åt de två skruvarna på nedre delen av väggfästet (se bild 6). Nu är värmeelementet korrekt fixerat till väggen.

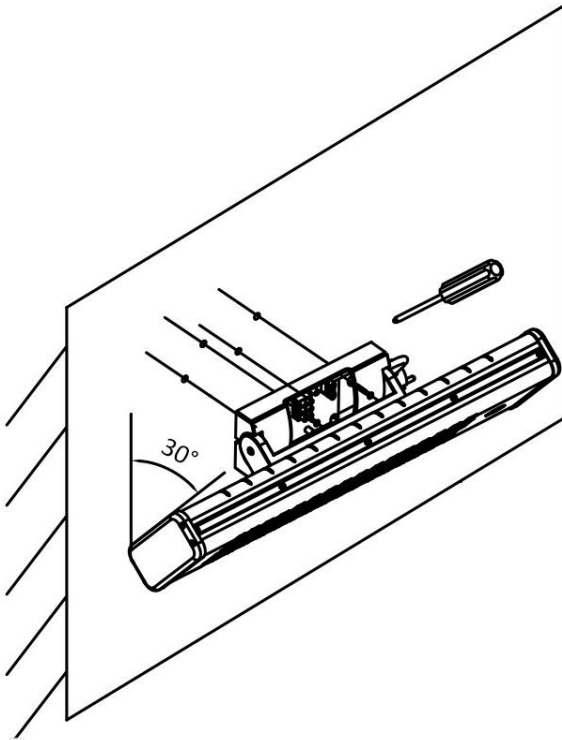


Bild 5

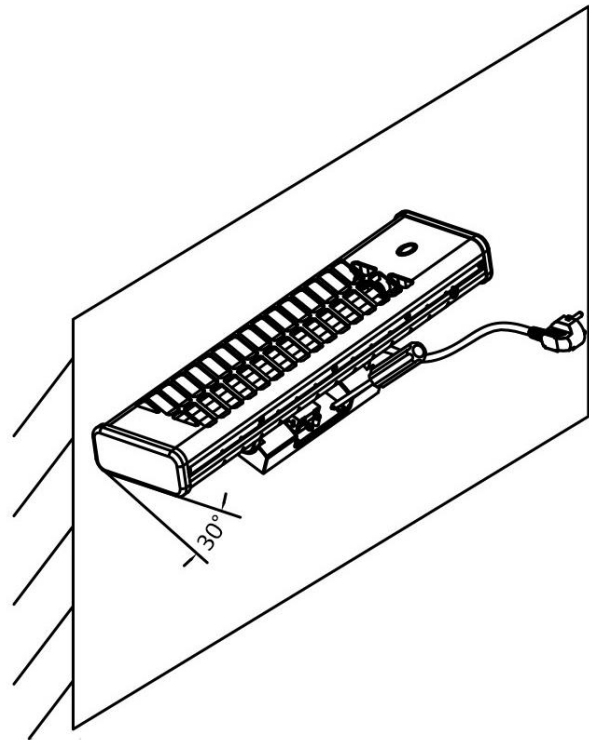


Bild 6

8. Sväng värmeelementet till halva dess svängningsområde. Montera tillbaka väggfästets skydd på ovansidan.
9. Dra åt skyddet med de två skruvarna.
10. Nu kan du använda kvartsröret.

ANVÄNDNING

1. Anslut värmeelementet till ett lämpligt eluttag.
2. Dra sladdströmställaren nedåt för att slå på eller stänga av värmeelementet. Dra i den en eller flera gånger för att växla värmeelementets läge, "600 W värmeinställning ("1" visas på indikatorn)" → "1 200 W värmeinställning ("2" visas på indikatorn)" → "AV ("0" visas på indikatorn)" → "600 W värmeinställning ("1" visas på indikatorn)" → ...

Obs!

- När värmeelementet slås på för första gången eller när den inte använts under en längre tid, är det normalt att viss rök och lukt uppstår. Detta kommer att upphöra efter en kortare tids användning.
- Strömkabeln får inte komma i kontakt med metallhöljet vid användning av värmeelementet.

RENGÖRING

- Före rengöring, koppla ur värmeelementet från eluttaget.
- Låt kvartsvärmaren svalna och rengör den sedan med endast en torr trasa. Vidrör inte kvartsrören med fingrarna!
- Använd aldrig vatten och vidrör inte värmeelementet med blöta händer.

TEKNISKA DATA

Elstandard: 220-240V ~ 50-60Hz

Strömförbrukning: 1200W



Återvinning - EU-direktiv 2012/19/EU

Denna markering indikerar att produkten inte får kastas tillsammans med övrigt hushållsavfall.

För att förhindra eventuell miljöförstöring och eventuella hälsorisker på grund av icke

■ kontrollerad avyttring ska den avyttras med ansvar för att materialet ska kunna återanvändas på ett hållbart sätt. Returnera den använda enheten enligt retur- och insamlingsystem eller kontakta återförsäljaren som sålt produkten. Återförsäljaren kan ombesörja att produkten återvinns på ett miljömässigt säkert sätt.

ERP-information (SE)

Leverantör: BAHAG AG
 Gutenbergstr. 21
 68167 Mannheim
 GERMANY

Deklarerar att produkten som beskrivs nedan:

Informationskrav för elektriska lokala rumsvärmare

Modellidentifierare: 20760241					
Objekt	Symbol	Värde	Enhet	Objekt	Enhet
Värmeeffekt				Typ av värmeingång, endast för förvaring av elektriska lokala rumsvärmare (välj ett alternativ)	
Nominell värmeeffekt	P_{nom}	1.2	kW	manuell värmekontroll med integrerad termostat	Nej
Minimal värmeeffekt (preliminärt)	P_{min}	0.6	kW	manuell värmekontroll med feedback för rums- och/eller utomhustemperatur	Nej
Maximal kontinuerlig värmeeffekt	$P_{max,c}$	1.2	kW	elektronisk kontroll med feedback för rums- och/eller utomhustemperatur	Nej
Extra strömförbrukning				fläktstyrd värmeeffekt	Nej
Vid nominell värmeeffekt	$e_{l_{max}}$	Ej tillgängligt	kW	Kontrolltyp för värmeeffekt/rumstemperatur (välj ett alternativ)	
Vid minimal värmeeffekt	$e_{l_{min}}$	Ej tillgängligt	kW	enstegs värmeeffekt och ingen värmekontroll för rumstemperatur	Nej
I standbyläge	$e_{l_{SB}}$	0	kW	Två eller fler manuella steg, ingen värmekontroll för rumstemperatur	Ja
				med mekanisk termostat för kontroll av rumstemperatur	Nej
				med elektronisk kontroll för rumstemperatur	Nej
				elektronisk kontroll för rumstemperatur plus dygnstimer	Nej
				elektronisk kontroll för rumstemperatur plus veckotimer	Nej
				Andra kontrollalternativ (flera alternativ kan väljas)	
				kontroll för rumstemperatur med närvarodetektor	Nej
				Kontroll för rumstemperatur med detektor av öppna fönster	Nej

				med fjärrstyrning som alternativ	Nej
				med adaptiv startkontroll	Nej
				med begränsad drifttid	Nej
				med sensor för svart lampa	Nej
Kontaktinfo	BAHAG AG Gutenbergstr. 21 68167 Mannheim GERMANY				

Uppfyller kraven i EU-rådets direktiv:

KOMMISSIONENS FÖRORDNING (EU) nr. 2015/1188 från 28 april 2015 och ändring av KOMMISSIONENS FÖRORDNING (EU) 2016/2282 för genomförande av Europaparlamentets och rådets direktiv 2009/125/EG gällande krav på ekodesign för lokala rumsvärmare

För information till kunden för hur man installerar, använder och underhåller produkten, WEEE-information, vänligen kontrollera bruksanvisningen som är inkluderad i förpackningen.