

**emerio**<sup>®</sup>

**RG-110282.6**



***Raclette grill (EN)***

***Raclette-Grill (DE)***

***Grill-raclette (FR)***

***Raclette grill (IT)***

**CE**

## Content – Inhalt – Teneur – Contenuto

Instruction manual – English .....	- 2 -
Bedienungsanleitung – Deutsch .....	- 7 -
Mode d'emploi – Français .....	- 12 -
Manuale d'istruzioni – Italiano .....	- 17 -

## **SAFETY INSTRUCTIONS**

Before use make sure to read all of the below instructions in order to avoid injury or damage, and to get the best results from the appliance. Make sure to keep this manual in a safe place. If you give or transfer this appliance to someone else make sure to also include this manual.

In case of damage caused by user failing to follow the instructions in this manual the warranty will be void. The manufacturer/importer accepts no liability for damages caused by failure to follow the manual, a negligent use or use not in accordance with the requirements of this manual.

1. This appliance can be used by children aged from 8 years and above and persons with reduced physical, sensory or mental capabilities or lack of experience and knowledge if they have been given supervision or instruction concerning use of the appliance in a safe way and understand the hazards involved.
2. Children shall not play with the appliance.
3. Cleaning and user maintenance shall not be made by children unless they are older than 8 and supervised.
4. Keep the appliance and its cord out of reach of children less than 8 years.
5. If the supply cord is damaged, it must be replaced by the manufacturer, its service agent or similarly qualified persons in order to avoid a hazard.
6. Regarding the instructions for cleaning the surfaces which come in contact with food or oil, please refer to the paragraph "CLEANING AND MAINTENANCE" of the manual.
7. This appliance is not intended to be operated by means of an external timer or separate remote-control system.
8. This appliance is intended to be used in household and similar applications such as: staff kitchen areas in shop, offices and other working environment; farm houses; by

clients in hotels, motels and other residential type environments; bed and breakfast type environments.

9. Before inserting the plug into the mains socket, please check that the voltage and frequency comply with the specifications on the rating label.
10. If an extension cord is used it must be suited to the power consumption of the appliance, otherwise overheating of the extension cord and/or plug may occur. There is a potential risk of injuries from tripping over the extension cord. Be careful to avoid dangerous situations.
11. Disconnect the mains plug from the socket when the appliance is not in use and before cleaning.
12. Ensure that the mains cable is not hung over sharp edges and keep it away from hot objects and open flames.
13. Do not immerse the appliance or the mains plug in water or other liquids. There is danger to life due to electric shock!
14. To remove the plug from the plug socket, pull the plug. Do not pull the power cord.
15. Do not touch the appliance if it falls into water. Remove the plug from its socket, turn off the appliance and send it to an authorized service center for repair.
16. Do not plug or unplug the appliance from the electrical outlet with a wet hand.
17. Never attempt to open the housing of the appliance, or to repair the appliance yourself. This could cause electric shock.
18. Never leave the appliance unattended during use.
19. This appliance is not designed for commercial use.
20. Do not use the appliance for other than intended use.
21. Do not wind the cord around the appliance and do not bend it.
22. Place the appliance on a stable, level surface from which it cannot fall off.
23. The use of accessory attachment not recommended by the appliance manufacturer may cause injuries.
24. If you use products with non-stick surfaces, please make

sure no birds are in the same room and that the room can be completely closed off and well-ventilated.

25.

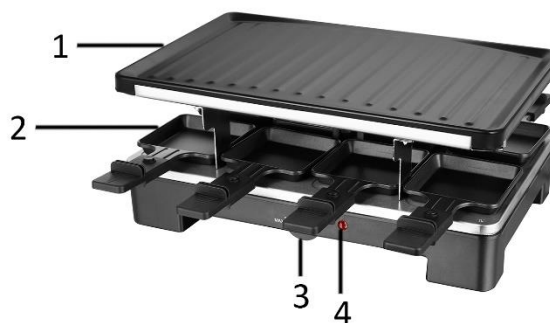


Caution, hot surface.

**WARNING!!** Please do not touch surface while in use. The temperature of accessible surfaces may be high when the appliance is operating.

## LIST OF COMPONENTS

1. Grill plate
2. Mini pans
3. Thermostat switch
4. Indicator light



## BEFORE USE

1. Make sure that there is enough ventilation around the appliance.
2. The appliance should not be placed on an untreated wood surface. Place the appliance on a level and heat resistant surface.
3. Operate the appliance before first use for approximately 10 minutes in order to burn off production residues. Make sure there is good ventilation. The appliance may emit some smoke and a characteristic smell when you switch it on for the first time. This is normal and will stop soon.

## GRILL LIKE A REAL CHEF

Preparing your meat in advance (take it out of the refrigerator, let it reach room temperature before you put it on the grill-plate) gives your meat a more even cooked result. It also prevents the grill-plate from deforming if the meat and other ingredients are too cold.

## GRILL

1. Place the appliance in the middle of the table.
2. Cut the meat into small pieces. You can thus reduce the cooking time. Chop the crude meat and serve it on a plate or a wooden board.
3. Turn on the unit by turning the thermostat switch. The indicator light illuminates and the appliance heats up. NOTE: When first use, drop some oil on the surface of the plate and then wipe it off with dry cloth.
4. As soon as the appliance has heated up for 8 minutes, you can put your food on the grill plate to start cooking. After use, switch off the appliance.
5. You can grill toasts in the raclette pans, fry eggs or potatoes and many other things. Meat can be prepared on the grill plate.

NOTE: Always remember to add some grease to mini pans before use.

## CLEANING AND MAINTENANCE

1. Always unplug the appliance and allow cooling before moving and/or cleaning.
2. Do not immerse the appliance in water. Clean the heating unit with a soft damp cloth only. Remove debris from the heating elements with a soft brush.
3. The grill plate and mini pans can be washed in water. If stains still appear, it is recommended to use soapy water. Remember to rinse and dry them thoroughly before use. The grill plate and mini pans can also be cleaned in a dishwasher.
4. Do not use abrasive cleaners or sharp utensils to clean the appliance.

## TECHNICAL DATA

Rated Voltage: 220-240V ~ 50Hz

Power: 1200-1400W

## GUARANTEE AND CUSTOMER SERVICE

Before delivery our devices are subjected to rigorous quality control. If, despite all care, damage has occurred

during production or transportation, please return the device to your dealer. In addition to statutory legal rights, the purchaser has an option to claim under the terms of the following guarantee:

For the purchased device we provide 2 years guarantee, commencing from the day of sale. If you have a defective product, you can directly go back to the point of purchase.

Defects which arise due to improper handling of the device and malfunctions due to interventions and repairs by third parties or the fitting of non-original parts are not covered by this guarantee. Always keep your receipt, without the receipt you can't claim any form of warranty. Damage caused by not following the instruction manual, will lead to a void of warranty, if this results in consequential damages then we will not be liable. Neither can we hold responsible for material damage or personal injury caused by improper use if the instruction manual is not properly executed. Damage to accessories does not mean free replacement of the whole appliance. In such case please contact our service department. Broken glass or breakage of plastic parts is always subject to a charge. Defects to consumables or parts subjected to wearing, as well as cleaning, maintenance, replacement of said parts or shipping and transportation costs to and from any place of repair are not covered by the warranty and are to be paid.

#### **ENVIRONMENT FRIENDLY DISPOSAL**



Recycling – European Directive 2012/19/EU

This marking indicates that this product should not be disposed with other household wastes. To prevent possible harm to the environment or human health from uncontrolled waste disposal, recycle it responsibly to promote the sustainable reuse of material resources. To return your used device, please use the return and collection systems or contact the retailer where the product was

purchased. They can take this product for environmental safe recycling.

LIPO Einrichtungsmärkte AG,  
Rüti Center, Rütliweg 7,  
CH-4133 Pratteln

## **SICHERHEITSHINWEISE**

Lesen Sie vor dem Gebrauch unbedingt die nachfolgenden Anleitungen, um Verletzungen oder Beschädigungen zu vermeiden und das beste Ergebnis mit dem Gerät zu erzielen. Bewahren Sie diese Bedienungsanleitung an einem sicheren Ort auf. Wenn Sie dieses Gerät an eine andere Person weitergeben, stellen Sie sicher, dass Sie auch diese Bedienungsanleitung aushändigen.

Im Falle von Beschädigungen, die durch die Missachtung der Anleitungen in dieser Bedienungsanleitung verursacht wurden, wird die Garantie ungültig. Der Hersteller/Importeur haftet nicht für Schäden, die durch Missachtung der Bedienungsanleitung, fahrlässigen Gebrauch oder Benutzung, die nicht in Übereinstimmung mit den Anforderungen dieser Bedienungsanleitung erfolgt, verursacht wurden.

1. Dieses Gerät kann von Kindern ab 8 Jahren und Personen mit eingeschränkten körperlichen, sensorischen oder geistigen Fähigkeiten oder mangelnder Erfahrung und Kenntnis benutzt werden, wenn sie beaufsichtigt werden oder in die sichere Benutzung des Gerätes unterwiesen werden und die damit verbundenen Gefahren verstehen.
2. Kinder dürfen nicht mit dem Gerät spielen.
3. Die Reinigung und vom Benutzer auszuführende Wartungsarbeiten sollten nicht von Kindern durchgeführt werden; es sei denn, sie sind älter als 8 Jahre und werden beaufsichtigt.
4. Halten Sie das Gerät und sein Netzkabel außer Reichweite von Kindern unter 8 Jahren.
5. Wenn das Netzkabel beschädigt ist, muss es vom Hersteller, seinem Kundendienst oder einer ähnlich qualifizierten Person ausgewechselt werden, um Gefahren zu vermeiden.
6. Um Informationen zur Reinigung der Flächen zu erhalten, die mit Lebensmitteln oder Öl in Berührung kommen, lesen



Sie bitte den Abschnitt „ REINIGUNG UND PFLEGE “ in der Bedienungsanleitung.

7. Dieses Gerät ist nicht für die Bedienung über einen externen Timer oder ein separates Fernbedienungssystem bestimmt.
8. Dieses Gerät ist dafür vorgesehen, im Haushalt und in ähnlichen Einsatzbereichen benutzt zu werden, wie zum Beispiel: Mitarbeiter-Küchenbereiche in Geschäften, Büros und anderen Arbeitsumgebungen; Bauernhöfe; die Benutzung durch Gäste in Hotels, Motels und anderen Unterkunftsarten; Frühstückspensionen.
9. Bevor Sie den Stecker mit der Netzsteckdose verbinden, prüfen Sie bitte, ob die Spannung und die Frequenz mit den Angaben auf dem Typenschild übereinstimmen.
10. Falls ein Verlängerungskabel verwendet wird, muss es für den Stromverbrauch des Gerätes geeignet sein, sonst kann es zum Überhitzen des Verlängerungskabels und/oder des Steckers kommen. Es besteht Verletzungsgefahr durch Stolpern über das Verlängerungskabel. Lassen Sie Vorsicht walten, um gefährliche Situationen zu vermeiden.
11. Ziehen Sie den Netzstecker aus der Steckdose, wenn das Gerät nicht benutzt und bevor es gereinigt wird.
12. Achten Sie darauf, dass das Netzkabel nicht über scharfe Kanten hängt und halten Sie es von heißen Objekten und offenen Flammen fern.
13. Tauchen Sie das Gerät oder den Netzstecker nicht in Wasser oder andere Flüssigkeiten. Es besteht Lebensgefahr aufgrund von Stromschlag!
14. Um den Stecker aus der Steckdose zu entfernen, ziehen Sie am Stecker. Ziehen Sie nicht am Kabel.
15. Berühren Sie das Gerät nicht, wenn es ins Wasser gefallen ist. Ziehen Sie den Stecker aus der Steckdose, schalten Sie das Gerät aus und schicken Sie es an einen autorisierten Kundendienst zwecks Reparatur.
16. Den Netzstecker des Gerätes nicht mit einer nassen Hand aus der Steckdose ziehen oder mit der Steckdose verbinden.
17. Versuchen Sie unter keinen Umständen, das Gehäuse des

Gerätes zu öffnen oder das Gerät selbst zu reparieren. Dies könnte einen Stromschlag verursachen.

18. Lassen Sie das Gerät während des Gebrauchs niemals unbeaufsichtigt.
19. Dieses Gerät ist nicht für den gewerblichen Gebrauch konzipiert.
20. Verwenden Sie das Gerät nur zu seinem bestimmungsgemäßen Zweck.
21. Wickeln Sie das Kabel nicht um das Gerät und knicken Sie es nicht.
22. Stellen Sie das Gerät auf eine stabile, ebene Fläche, von der es nicht herunterfallen kann.
23. Die Verwendung von Zubehör, das nicht vom Hersteller empfohlen wird, kann Verletzungen verursachen.
24. Wenn Sie Produkte mit Antihafbeschichtung benutzen, stellen Sie bitte sicher, dass sich keine Vögel im gleichen Zimmer befinden und dass das Zimmer komplett geschlossen und gut belüftet werden kann.

25.

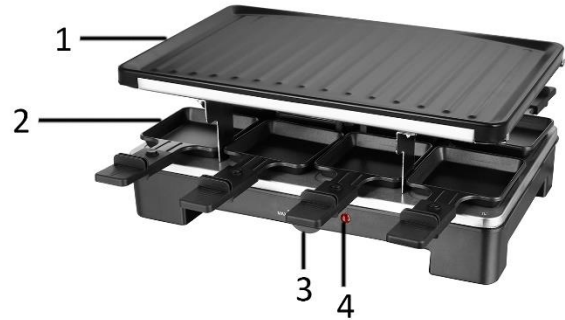


Vorsicht – heiße Oberfläche

**WARNUNG!!** Bitte berühren Sie während des Gebrauchs nicht die Oberfläche. Die Temperatur der zugänglichen Oberflächen kann sehr hoch sein, wenn das Gerät in Betrieb ist.

## LIEFERUMFANG

1. Grillplatte
2. Minipfannen
3. Temperaturregler
4. Anzeigeleuchte



## VOR ERSTBENUTZUNG

1. Stellen Sie eine ausreichende Belüftung um das Gerät herum sicher.
2. Das Gerät darf nicht auf eine unbehandelte Holzfläche gestellt werden. Stellen Sie das Gerät auf einen hitzebeständigen Untergrund.
3. Betreiben Sie das Gerät vor erstmaliger Nutzung auf für 10 Minuten, um Produktionsrückstände zu verbrennen. Achten Sie auf eine gute Belüftung. Nach dem ersten Einschalten kann das Gerät etwas Rauch und einen charakteristischen Geruch absondern. Das ist normal und vergeht nach relativ kurzer Zeit wieder.

## GRILLEN WIE EIN GRILLMEISTER

Wenn Sie Ihr Fleisch vorbereiten (aus dem Kühlschrank nehmen; warten bis es Raumtemperatur erreicht hat, bevor Sie auf die Grillplatte legen), erhalten Sie ein gleichmäßigeres Grillergebnis. Außerdem verhindern Sie auf diese Weise, dass sich die Grillplatte verformt, wenn das Fleisch und andere Zutaten zu kalt sind.

## GRILL

1. Stellen Sie das Raclette mittig auf den Tisch.
2. Schneiden Sie das Fleisch in kleine Stücke. Auf diese Weise können Sie die Garzeit verkürzen. Zerkleinern Sie das rohe Fleisch und servieren Sie es auf einem Teller oder einem Holzbrett.
3. Schalten Sie das Gerät durch Drehen des Temperaturreglers ein. Die Anzeigeleuchte leuchtet auf und das Gerät heizt sich auf.  
HINWEIS: Geben Sie bei der Erstverwendung einige Tropfen Öl auf die Plattenoberfläche und verteilen Sie diese mit einem trockenen Tuch.
4. Sobald das Gerät für 8 Minuten aufgeheizt hat, können Sie Ihre Speisen zum Garen auf die Grillplatte legen. Schalten Sie das Gerät nach Gebrauch aus.
5. In den Raclettepfannen können Sie nebst den Käsescheiben auch Eier oder Kartoffeln und vieles mehr zubereiten. Das Fleisch wird auf der Grillplatte gegrillt.

HINWEIS: Bitte denken Sie daran, die Minipfannen vor der Benutzung etwas einzuölen.

## REINIGUNG UND PFLEGE

1. Ziehen Sie den Stecker aus der Steckdose und lassen Sie das Gerät zuerst abkühlen, bevor Sie es bewegen oder reinigen.
2. Tauchen Sie das Gerät keinesfalls in Wasser. Reinigen Sie das Gerät ausschließlich mit einem weichen feuchten Tuch. Rückstände auf dem Heizelement können mit einer weichen Bürste entfernt werden.
3. Grillplatte und Pfännchen können mit Wasser abgewaschen werden. Bei hartnäckigen Flecken wird die Verwendung von Seifenwasser empfohlen. Denken Sie daran, Platte und Pfännchen vor dem Gebrauch zu spülen und abzutrocknen. Grillplatte und Pfännchen können auch in der Geschirrspülmaschine gereinigt werden.
4. Verwenden Sie keine scheuernden Reiniger oder scharfen Utensilien, um das Gerät zu reinigen.

## TECHNISCHE DATEN

Spannungsversorgung: 220-240V ~ 50Hz

Leistungsaufnahme: 1200-1400W

## GARANTIE UND KUNDENSERVICE

Vor der Lieferung werden unsere Geräte einer strengen Qualitätskontrolle unterzogen. Wenn, trotz aller Sorgfalt, während der Produktion oder dem Transport Beschädigungen aufgetreten sind, senden Sie das Gerät zurück an den Händler. Zusätzlich zu den gesetzlichen Rechten hat der Käufer die Option, gemäß den folgenden Bedingungen Gewährleistung zu fordern:

Wir bieten eine 2-Jahres-Gewährleistung für das erworbene Gerät, beginnend am Tag des Verkaufs. Wenn Sie ein defektes Produkt haben, nehmen Sie bitte direkt Kontakt mit dem Verkäufer auf.

Defekte, die aufgrund von unangemessenem Umgang mit dem Gerät entstehen und Störungen aufgrund von Eingriffen und Reparaturen Dritter oder das Montieren von nicht-Originalteilen, werden nicht von dieser Garantie abgedeckt. Die Quittung immer aufbewahren, ohne Quittung wird jegliche Garantie ausgeschlossen. Bei Schäden durch Nichteinhalten der Bedienungsanleitung erlischt die Garantie. Wir sind für daraus resultierende Folgeschäden nicht haftbar. Für Materialschäden oder Verletzungen aufgrund falscher Anwendung oder Nichtbefolgen der Sicherheitshinweise sind wir nicht haftbar. Schäden an den Zubehörteilen bedeutet nicht, dass das gesamte Gerät kostenlos ausgetauscht wird. In diesem Fall kontaktieren Sie unseren Kundendienst. Zerbrochenes Glas oder Kunststoffteile sind immer kostenpflichtig. Schäden an Verbrauchsmaterialien oder Verschleißteilen, sowie Reinigung, Wartung, Austausch oder Kosten für Versand/Transport zum Reparaturort und zurück, der besagten Teile werden durch die Garantie nicht abgedeckt und sind deshalb kostenpflichtig.

## UMWELTGERECHTE ENTSORGUNG



Wiederverwertung – Europäischen Richtlinie 2012/19/EG

Dieses Symbol zeigt an, dass das Produkt nicht zusammen mit Haushaltsabfällen entsorgt werden darf. Um Umwelt- und Gesundheitsschäden durch unkontrollierte Abfallentsorgung zu verhindern, bitte verantwortungsbewusst entsorgen, um die nachhaltige Wiederverwertung von Ressourcen zu fördern. Nutzen Sie zur Rückgabe Ihres Altgeräts bitte die Rückgabe- und Sammelsysteme oder

wenden Sie sich an den Händler bei dem Sie dieses Gerät erworben haben. Dieser kann das Gerät umweltschonend entsorgen.

LIPO Einrichtungsmärkte AG,  
Rüti Center, Rütliweg 7,  
CH-4133 Pratteln

## CONSIGNES DE SÉCURITÉ

Avant d'utiliser l'appareil, lisez toutes les consignes suivantes pour éviter des blessures et des dommages, et pour optimiser les performances de votre appareil. Conservez cette notice d'utilisation dans un endroit sûr. Si vous donnez ou transférez cet appareil à un tiers, veillez à lui remettre également cette notice d'utilisation.

En cas de détérioration due au non-respect par l'utilisateur des instructions de cette notice d'utilisation, la garantie est annulée. Le fabricant/importateur rejette toute responsabilité en cas de dommages dus au non-respect des instructions de la notice d'utilisation, à un usage négligent ou à l'usage non conforme aux exigences de cette notice d'utilisation.

1. Cet appareil peut être utilisé par des enfants âgés de 8 ans et plus et les personnes ayant des capacités physiques, sensorielles ou mentales, ou un manque d'expérience et de connaissances si elles ont été formées et encadrées pour l'utilisation de cet appareil en toute sécurité et de comprendre la risques impliqués.
2. Les enfants ne doivent pas jouer avec l'appareil.
3. Le nettoyage et la maintenance ne doivent pas être réalisés par les enfants sauf s'ils sont âgés de 8 ans et plus et s'ils sont supervisés.
4. Gardez l'appareil et son câble hors de la portée des enfants de moins de 8 ans.
5. Si le câble d'alimentation est endommagé, il doit être remplacé par le fabricant, son service après vente ou des personnes de qualification similaire afin d'éviter un danger.
6. Pour obtenir des instructions sur comment nettoyer les surfaces qui sont en contact avec des aliments ou de l'huile, reportez-vous au paragraphe « NETTOYAGE ET ENTRETIEN » du mode d'emploi.

7. Les appareils ne sont pas destinés à être mis en fonctionnement au moyen d'une minuterie extérieure ou par un système de commande à distance séparé.
8. Cet appareil est destiné à être utilisé dans des applications domestiques et analogues telles que: des coins cuisines réservés au personnel dans des magasins, bureaux et autres environnements professionnels; des fermes; l'utilisation par les clients des hôtels, motels et autres environnements à caractère résidentiel; des environnements du type chambres d'hôtes.
9. Avant d'insérer la fiche de l'appareil dans une prise secteur, vérifiez que la tension et la fréquence du secteur correspondent aux spécifications indiquées sur la plaque signalétique.
10. Si vous utilisez une rallonge électrique, elle doit être appropriée à la puissance consommée par l'appareil, sinon la rallonge et/ou la fiche risquent de chauffer excessivement. Il existe un risque potentiel de blessures par trébuchement sur le cordon électrique. Prenez vos précautions pour éviter toute situation dangereuse.
11. Débranchez la fiche électrique de la prise électrique quand l'appareil n'est pas utilisé et avant de le nettoyer.
12. Veillez à ce que le cordon d'alimentation ne pende pas sur des arêtes coupantes et maintenez-le éloigné des objets chauds et des flammes nues.
13. N'immergez jamais l'appareil ou sa fiche dans de l'eau ni dans aucun autre liquide. Cela peut provoquer un choc électrique !
14. Pour débrancher la fiche de la prise, saisissez la fiche et tirez-la hors de la prise. Ne tirez pas sur le cordon d'alimentation.
15. Ne touchez pas l'appareil s'il tombe dans de l'eau. Débranchez la fiche de la prise électrique, éteignez l'appareil et rapportez-le au centre de réparation agréé pour le faire réparer.

16. Ne branchez pas et ne débranchez pas l'appareil de la prise électrique avec les mains mouillées.
17. N'essayez pas d'ouvrir le boîtier de l'appareil ni de réparer l'appareil vous-même. Cela peut provoquer un choc électrique.
18. Ne laissez jamais l'appareil sans surveillance quand il est en fonctionnement.
19. Cet appareil n'est pas conçu pour un usage commercial.
20. N'utilisez pas cet appareil à un usage autre que celui pour lequel il a été conçu.
21. N'enroulez pas le cordon d'alimentation autour de l'appareil et ne le pliez pas.
22. Placez l'appareil sur une surface horizontale et stable, de laquelle il ne peut pas tomber.
23. L'utilisation d'accessoires non recommandés par le fabricant de l'appareil peut provoquer des blessures.
24. Si vous utilisez des produits antiadhésifs, veillez à ce qu'il n'y ait aucun oiseau dans la pièce et à ce que la pièce soit complètement fermée et bien aérée.
- 25.

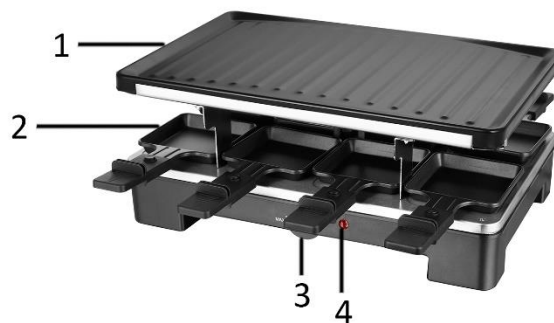


Attention, surface chaude.

Avertissement!! Veuillez ne pas toucher la surface pendant l'utilisation. La température des surfaces accessibles peut être élevée lorsque l'appareil est en fonctionnement.

## LISTE DES COMPOSANTS

1. La plaque chauffante
2. Poêlons
3. Interrupteur du thermostat
4. Voyant lumineux



## AVANT USAGE

1. Vérifiez à laisser assez d'espace autour de l'appareil pour permettre sa bonne ventilation.
2. L'appareil ne doit pas être installé sur une surface de bois non traitée. Placer l'appareil sur une surface plane et résistante à la chaleur.
3. Avant la première utilisation de l'appareil, faites-le fonctionner 10 minutes environ pour brûler les résidus de fabrication. Veillez à ce qu'il y ait une bonne ventilation. L'appareil peut émettre un peu de fumée et une odeur caractéristique quand vous l'allumez pour la première fois. C'est un phénomène normal qui disparaît rapidement.

## REALISEZ DES GRILLADES COMME UN VRAI CHEF

Préparez votre viande à l'avance (sortez-la du réfrigérateur, laissez-la atteindre la température ambiante avant de la placer sur la plaque du grill), pour donner à votre viande un résultat plus uniforme. Cela empêchera également à la plaque du grill de se déformer si la viande et les autres ingrédients sont trop froids.

## GRILL

1. Placez l'appareil à Raclette au milieu de la table.
2. Coupez la viande en petits morceaux. Vous pouvez alors réduire le temps de cuisson. Coupez la viande crue et servez la sur une assiette ou une planche de bois.
3. Mettez l'unité en marche en tournant l'interrupteur du thermostat. Le voyant lumineux s'allumera et l'appareil chauffera. REMARQUE : Avant la première utilisation, verser une petite quantité d'huile sur la plaque, puis essuyez-la avec un chiffon sec.
4. L'appareil est prêt pour la grillade après 8 minutes de chauffe. Déposez vos aliments sur la plaque. Après utilisation, éteignez l'appareil.
5. Vous pouvez griller des toasts dans les poêlons, des œufs frais ou des pommes de terre et pleins d'autres choses encore. Griller la viande se fait sur la plaque chauffante.

REMARQUE : Rappelez vous toujours d'ajouter de la graisse sur les poêlons avant usage.

## NETTOYAGE ET ENTRETIEN

1. Toujours débrancher l'appareil et laisser refroidir avant de nettoyer.
2. Ne pas immerger l'appareil dans l'eau. Essuyez les éléments chauffants à l'aide d'un chiffon humide uniquement. Retirez les résidus des éléments chauffants à l'aide d'une brosse douce.
3. La plaque chauffante et les poêlons peuvent être lavés dans l'eau. Si des taches persistent, il est recommandé d'utiliser de l'eau savonneuse. N'oubliez pas de les rincer et de les sécher soigneusement avant utilisation. La plaque chauffante et les poêlons peuvent également être nettoyés au lave-vaisselle.
4. Ne pas utiliser de nettoyeurs abrasifs ou des ustensiles pointus pour nettoyer l'appareil.

## DONNÉES TECHNIQUES

Taux de voltage : 220-240V ~ 50Hz

Alimentation : 1200-1400W



## **GARANTIE ET SERVICE APRÈS-VENTE**

Nos appareils sont soumis à un contrôle de qualité strict avant d'être livrés. Si l'appareil a toutefois été endommagé lors de la production ou du transport en dépit des soins que nous lui donnons, retournez l'appareil au vendeur. En plus des droits juridiques, le client a la possibilité dans les limites de la garantie de déposer les réclamations suivantes :

Nous offrons une garantie de 2 ans pour l'appareil acheté à partir de la date de vente. En cas de produit défectueux, vous pouvez retourner directement au point de vente.

Les défauts dus à une utilisation non conforme de l'appareil et les dommages dus à une intervention ou réparation faite par une tierce personne ou dus à l'installation de pièces qui ne sont pas d'origine ne sont pas couverts par cette garantie. Conservez toujours votre reçu, car sans celui-ci vous ne pourrez réclamer aucune sorte de garantie. Les dommages causés par le non respect des instructions de ce manuel rendront la garantie caduque. Nous déclinons toute responsabilité en cas de dommages indirects. Nous déclinons toute responsabilité en cas de dégâts matériels ou de dommages corporels causés par une utilisation inappropriée ou si les instructions de sécurité n'ont pas été convenablement observées. Si les accessoires sont endommagés, cela ne signifie pas que toute la machine sera remplacée gratuitement. Dans de tels cas, veuillez contacter notre assistance. Des pièces brisées en verre ou en plastique sont toujours sujettes à des frais. Les défauts des consommables ou des pièces susceptibles de s'user, ainsi que le nettoyage, l'entretien, réparation ou les frais d'expédition et de transport à destination et au départ de tout lieu de réparation. Desdites pièces ne sont pas couverts par la garantie et doivent donc être payés.

## **APPAREIL RESPECTUEUX DE L'ENVIRONNEMENT**



Recyclage – Directive européenne 2012/19/EU

Ce symbole indique que le produit ne doit pas être jeté avec les ordures ménagères. Afin d'éviter toute nuisance possible pour l'environnement et la santé humaine causée par les déchets non contrôlés, recyclez ce produit de manière responsable afin de contribuer à la réutilisation des ressources matérielles. Pour retourner votre appareil usagé, utilisez les systèmes de collecte et de

retour ou contactez le distributeur auprès duquel le produit a été acheté. Il pourra reprendre ce produit pour qu'il soit recyclé d'une manière respectueuse de l'environnement.

LIPO Einrichtungsmärkte AG,  
Rüti Center, Rütliweg 7,  
CH-4133 Pratteln

## **ISTRUZIONI DI SICUREZZA**

Prima dell'uso, accertarsi di aver letto tutte le istruzioni riportate di seguito per evitare lesioni o danni e ottenere i migliori risultati dall'apparecchio. Conservare questo manuale in un luogo sicuro. In caso di passaggio di proprietà dell'apparecchio, includere anche questo manuale di istruzioni.

In caso di danni causati dal mancato rispetto delle istruzioni riportate in questo manuale, la garanzia sarà annullata. Il costruttore/importatore declina ogni responsabilità per danni causati dal mancato rispetto del manuale o da un uso negligente o non conforme con i requisiti riportati in questo manuale.

1. Questo apparecchio può essere usato da bambini di età superiore a 8 anni e da persone con ridotte capacità fisiche, sensoriali o mentali o prive di esperienza o conoscenza, solo se supervisionati o istruiti sull'uso sicuro dell'apparecchio e se comprendono i rischi correlati.
2. I bambini non devono giocare con l'apparecchio.
3. Le operazioni di pulizia e manutenzione ordinaria non devono essere effettuate da bambini a meno che non abbiano almeno 8 anni e siano supervisionati.
4. Tenere l'apparecchio e il cavo di alimentazione fuori dalla portata dei bambini di età inferiore a 8 anni.
5. Per motivi di sicurezza, se il cavo di alimentazione è danneggiato deve essere sostituito dal fabbricante, dal suo centro di assistenza o da un tecnico qualificato.
6. Per le istruzioni relative alla pulizia delle superfici a contatto con olio o alimenti, fare riferimento al paragrafo " PULIZIA E MANUTENZIONE " del manuale.
7. Questo apparecchio non è progettato per essere attivato tramite timer esterni o telecomandi separati.

8. Questo apparecchio è destinato all'ambito domestico e ad altri usi analoghi, ad esempio: cucine riservate al personale di negozi, uffici o altri ambienti professionali; case coloniche; stanze di alberghi, motel e altri edifici residenziali; camere in affitto e altri ambienti analoghi.
9. Prima di collegare la spina alla presa di corrente, verificare che il voltaggio e la frequenza siano conformi alle specifiche riportate sulla targa dell'apparecchio.
10. Eventuali prolunghe elettriche utilizzate devono essere adatte al consumo di energia dell'apparecchio per evitare il surriscaldamento della prolunga e/o della spina. Prestare attenzione a non inciampare sulla prolunga per evitare il rischio di lesioni. Prestare attenzione a evitare situazioni di pericolo.
11. Scollegare la spina dalla presa di corrente quando l'apparecchio non è in uso e prima di pulirlo.
12. Assicurarsi che il cavo di alimentazione non penda da bordi appuntiti e tenerlo lontano da oggetti caldi e fiamme libere.
13. Non immergere l'apparecchio o la spina in acqua o altri liquidi. Pericolo di morte a causa delle scosse elettriche!
14. Per scollegare la spina dalla presa di corrente, tirare la spina e non il cavo.
15. Non toccare l'apparecchio se è caduto nell'acqua. Scollegare la spina dalla presa di corrente, spegnere l'apparecchio e inviarlo a un centro di assistenza autorizzato per la riparazione.
16. Non collegare o scollegare l'apparecchio dalla presa di corrente con le mani bagnate.
17. Non tentare mai di aprire l'involucro dell'apparecchio o di riparare l'apparecchio per evitare il rischio di scossa elettrica.
18. Non lasciare mai l'apparecchio incustodito quando è in funzione.
19. Questo apparecchio non è progettato per l'uso commerciale.
20. Non usare l'apparecchio per scopi diversi da quelli previsti.

21. Non avvolgere il cavo intorno all'apparecchio e non piegarlo.
22. Collocare l'apparecchio su una superficie stabile e piana da cui non possa cadere.
23. L'uso di accessori non raccomandati dal costruttore dell'apparecchio comporta il rischio di lesioni.
24. Se si utilizzano prodotti con superfici non aderenti, accertarsi che non siano presenti uccelli e che il locale possa essere completamente chiuso e ben ventilato.

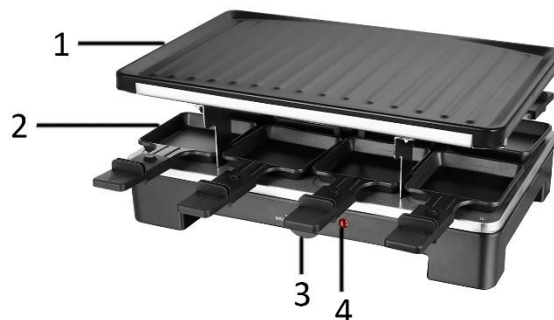


25. **Attenzione! Superficie calda.**

**AVVERTENZA!** Non toccare la superficie mentre l'apparecchio è in funzione. La temperatura delle superfici accessibili può essere elevata quando l'apparecchio è in funzione.

## ELENCO DEI COMPONENTI

1. Piastra
2. Coppette
3. Manopola del termostato
4. Indicatore luminoso



## PRIMA DELL'USO

1. Assicurarsi che sia presente una ventilazione sufficiente intorno all'apparecchio.
2. Non sistemare l'apparecchio su superfici in legno non trattate. Sistemare l'apparecchio su una superficie piana e resistente al calore.
3. Prima del primo utilizzo, lasciare in funzione l'apparecchio per circa 10 minuti per bruciare i residui di fabbricazione. Accertarsi di mantenere una buona ventilazione. Alla prima accensione, l'apparecchio potrebbe emettere del fumo e un leggero odore. È un fenomeno normale che scomparirà presto.

## GRIGLIA COME VERO UN CHEF

Prepara la carne in anticipo (estraila dal frigorifero e lasciala a temperatura ambiente prima di cucinarla sulla piastra) per una cottura più uniforme. Inoltre, se gli alimenti sono troppo freddi, la piastra potrebbe deformarsi.

## UTILIZZO

1. Posizionare l'apparecchio al centro del tavolo.
2. Tagliare la carne a pezzetti per ridurre il tempo di cottura. Affettare la carne cruda e disporla su un piatto o un tagliere in legno.
3. Accendere l'apparecchio ruotando la manopola del termostato. L'indicatore luminoso si accenderà e l'apparecchio inizierà a riscaldarsi. NOTA: al primo utilizzo, versare qualche goccia d'olio sulla superficie della piastra, quindi asciugarla con un panno asciutto.
4. Dopo 8 minuti di riscaldamento è possibile posizionare gli alimenti sulla piastra e iniziare la cottura. Spegnerlo dopo l'uso.
5. Nelle cospette della raclette è possibile grigliare toast e friggere uova, patate e molti altri alimenti. Sulla piastra è possibile preparare la carne.

NOTA: aggiungere sempre del grasso sulle cospette prima dell'uso.

## PULIZIA E MANUTENZIONE

1. Scollegare sempre l'apparecchio e lasciarlo raffreddare prima di spostarlo e/o pulirlo.
2. Non immergere l'apparecchio in acqua. Pulire l'unità riscaldante esclusivamente con un panno soffice umido. Rimuovere i residui dagli elementi riscaldanti con una spazzola a setole morbide.
3. La piastra e le cospette possono essere lavate con acqua. Per rimuovere eventuali macchie, si raccomanda di usare un detersivo per piatti. Ricordarsi di risciacquarle e asciugarle accuratamente prima dell'uso. La piastra e le cospette sono lavabili in lavastoviglie.
4. Non utilizzare detersivi corrosivi o utensili affilati per pulire l'apparecchio.

## DATI TECNICI

Voltaggio di esercizio: 220-240V ~ 50Hz

Consumo di energia: 1200-1400W

## GARANZIA E SERVIZIO DI ASSISTENZA

Prima della fornitura, i nostri apparecchi vengono sottoposti ad un severo controllo di qualità. Se, nonostante la

massima cura, si sono verificati danni durante la produzione o il trasporto, si prega di restituire l'apparecchio al rivenditore. Oltre ai diritti legali previsti dalla legge, l'acquirente può far valere i diritti derivanti dalla seguente garanzia:

Concediamo 2 anni di garanzia sull'apparecchio acquistato; il periodo di garanzia inizia dal giorno dell'acquisto. In caso di apparecchio difettoso, rivolgersi direttamente al rivenditore.

I difetti derivanti da un uso scorretto dell'apparecchio e le malfunzioni dovute all'intervento o alla riparazione da parte di terzi o alla sostituzione di componenti con ricambi non originali non sono coperti da questa garanzia. Conservare sempre lo scontrino, senza il quale non è possibile far valere la garanzia. I danni dovuti al non rispetto del manuale di istruzioni rendono nulla la garanzia; se ciò porta a conseguenti danni non potremmo essere ritenuti responsabili. Decliniamo inoltre qualsiasi responsabilità per eventuali danni o lesioni personali causati da un uso improprio o in caso di mancata aderenza al manuale di istruzioni. Eventuali danni agli accessori non implicano la sostituzione gratuita dell'intero apparecchio. In tal caso, contattare il reparto di assistenza. La rottura di componenti in vetro o plastica è sempre soggetta a un costo. I difetti ai componenti di consumo o a componenti soggetti a usura, compresa la pulizia, manutenzione, sostituzione o le spese di spedizione e di trasporto verso il luogo di riparazione e ritorno, degli stessi, non sono coperti dalla garanzia e saranno soggetti a un costo.

### **SMALTIMENTO ECOCOMPATIBILE**



Riciclaggio – Direttiva europea 2012/19/EU

Questo simbolo indica che il prodotto non deve essere smaltito con altri rifiuti domestici. Per prevenire rischi all'ambiente o alla salute da uno smaltimento non controllato, riciclare responsabilmente per promuovere un riutilizzo sostenibile delle risorse materiali. Per restituire il dispositivo utilizzato, servirsi dei sistemi di restituzione e raccolta o contattare il proprio rivenditore

autorizzato dove il prodotto è stato acquistato. Il rivenditore autorizzato si occuperà dello smaltimento sicuro del prodotto.

LIPO Einrichtungsmärkte AG,  
Rüti Center, Rütliweg 7,  
CH-4133 Pratteln