

## Brugsanvisning – Danish

### SIKKERHEDSINSTRUKTIONER

Sørg for at læse alle anvisningerne nedenfor, før apparatet tages i brug, for at undgå person- eller tingskade, og for at opnå de bedste resultater med apparatet. Opbevar denne vejledning på et sikkert sted. Hvis du giver dette apparat til en tredjepart, skal du også overdrage denne vejledning til den senere bruger.

Skulle der opstå skader som følge af, at brugeren ikke følger anvisningerne i denne vejledning, bortfalder garantien. Fabrikanten/importøren kan ikke holdes ansvarlig for skader som opstår som følge af, at brugeren ikke følger vejledningen, uagtsom anvendelse eller anvendelse i strid med vejledningen.

1. Dette apparat kan bruges af børn fra 8 år og op samt personer med nedsatte fysiske, sansemæssige eller mentale kapaciteter eller med mangel på erfaring og kendskab, hvis de har været under opsyn eller har modtaget vejledning i apparatets sikre brug og forstår de dertilhørende farer.
2. Børn må ikke leget med apparatet.
3. Rengøring og brugervedligeholdelse må ikke udføres af børn, medmindre de er over 8 år og er under opsyn.
4. Hold apparatet og dets ledning utilgængeligt for børn under 8 år.
5. Hvis strømkablet er beskadiget, skal den udskiftes af fabrikanten, dennes servicetekniker eller tilsvarende kvalificeret person for at undgå en fare.
6. Se manualens afsnit om "Rengøring og vedligeholdelse" for vejledning i rengøring af de overflader som kommer i kontakt med madvarer eller olie.
7. Dette apparat er ikke beregnet til at blive brugt sammen med en ekstern timer eller et særskilt fjernbetjeningssystem.
8. Dette apparat er beregnet til brug i hjemmet og lignende steder, så som: personalekøkkener i butikker, kontorer og andre arbejdsmiljøer, gårde, af gæster på hoteller, moteller og andre former for beboelse samt eksempelvis bed and breakfast-steder.
9. Før stikket sættes i en stikkontakt, bedes du kontrollere, at spændingen og frekvensen overholder specifikationerne på mærkeskiltet.
10. Tag stikket ud af stikkontakten, når apparatet ikke er i brug og før rengøring.
11. Hvis der anvendes en forlængerledning, skal denne være egnet til apparatets strømforbrug, ellers kan der opstå overophedning af forlængerledningen og/eller stikket. Der er potentielt risiko for skade fra fald over forlængerledningen. Vær forsigtig og undgå farlige situationer.
12. Sørg for, at ledningen ikke hænger over skarpe kanter, og hold den væk fra varme genstande og åben ild.
13. Apparatet eller stikket må ikke puttes i vand eller andre væsker. Dette kan være livsfarligt pga. elektrisk stød!
14. For at tage stikket ud af stikkontakten skal du trække i selve stikket. Træk ikke i ledningen.
15. Berør ikke apparatet, hvis det falder ned i vand. Tag stikket ud af stikkontakten, og send det til reparation på et autoriseret servicecenter.
16. Undlad at sætte stikket i stikkontakten eller tage stikke ud af kontakten med våde hænder.
17. Forsøg aldrig at åbne apparatets kabinet, eller at reparere apparatet selv. Det kan forårsage elektrisk stød.
18. Efterlad aldrig apparatet uden opsyn, mens det er i brug.
19. Dette apparat er ikke beregnet til kommerciel brug.
20. Brug ikke apparatet til andet end dets tilsigtede brug.
21. Ledningen må ikke vikles rundt om apparatet eller bukkes.
22. Placer apparatet på en stabil, plan overflade, hvorfra det ikke kan falde ned.
23. Undgå, at produktet udsættes for skidt og fugtighed.
24. Rengør produktet med en fugtig klud.

25. Maskinen må ikke bruges uden opsyn. Hvis du forlader arbejdsområdet, skal maskinen altid slukkes eller træk stikket ud af stikkontakten (træk i selve stikket, og ikke i ledningen).
26. Placer ikke apparatet mod en væg eller mod andre apparater. Sørg for, at der er mindst 10 cm fri plads bagved, på siderne og over apparatet.
27. Ved stegning med varmluft, kommer der varmt damp ud af luftudtagene. Hold hænder og ansigt væk fra dampen, og fra luftudtagene. Pas også på varmt damp og luft, når panden fjernes fra apparatet.
28. Træk øjeblikkeligt stikket ud af stikkontakten, hvis du ser mørk røg komme ud af apparatet. Vend indtil det ikke længere ryger, før du fjerner panden fra apparatet.
29. Inden hvert brug, skal du sørge for at varmeelementet og området omkring det er rent og fri for fødevarerester, så det sikres at apparatet virker ordentligt.

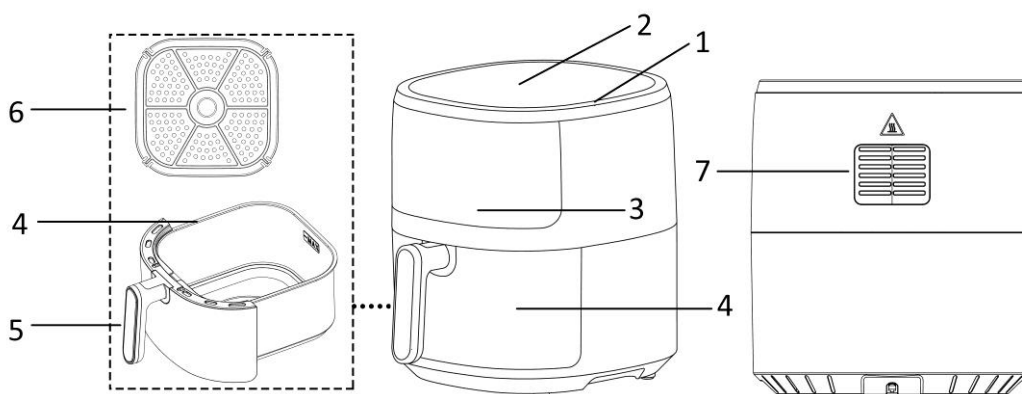


30. Advarsel, varm overflade.

ADVARSEL!! Overfladerne må ikke røres, når apparatet er i brug. Temperaturen på tilgængelige overflader kan være høj, når apparatet er i brug.

31. Der kommer varmt luft ud af luftudtagene bag på apparatet. Sørg for, at der er nok afstand til materialer, såsom glas, der kan påvirkes af varme.
32. Hvis du bruger produkter med sliplet-overflader, skal du sørge for, at ingen fugle er i rummet, og at rummet kan lukkes helt af og er godt ventileret.
33. Bagepapiret skal altid tages ud af kurven efter brug og før/under forvarmning uden fødevarer.
34. Før hvert brug skal du sørge for, at varmeelementet og kabinettet er rent og frit for madrester, for at sikre at apparatet fungerer normalt.
35. Sørg for, at mad, der tilberedes i dette apparat, er gyldent gult og ikke mørkt eller brunt. Fjern brændte rester. Steg ikke rå kartofler ved temperaturer højere end 180°C (for at minimere dannelsen af akrylamid).
36. Vær forsigtig, når du rengør de øvre dele af tilberedningsområdet: varmeelementet er varmt, og kanterne af metaldele er skarpe.

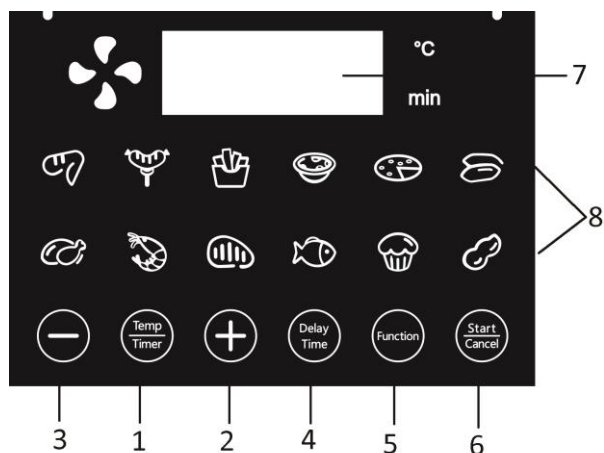
## BESKRIVELSE AF DELENE



1. Luftindtag
2. Betjeningspanel og skærm
3. Synligt vindue
4. Kurv
5. Kurvhåndtag
6. Rist
7. Luftudtag

## Betjeningspanel og skærm

1. Knap til skift mellem temperatur/timer
2. Knap til forøgelse af temperatur/timer (+)
3. Knap til reducere af temperatur/timer (-)
4. Udsæt tid-knap
5. Funktionsknap
6. Start/Annuller-knap
7. Tid/temperaturvisning
8. Menu-ikoner



| Menu           | Standardtid (min) | Standardtemperatur (°C) |
|----------------|-------------------|-------------------------|
| Kyllingevinger | 20                | 180                     |
| Pølse          | 10                | 190                     |
| Pommes frites  | 13                | 190                     |
| Tærte          | 10                | 180                     |
| Pizza          | 10                | 180                     |
| Søde kartofler | 38                | 190                     |
| Kyllingelår    | 20                | 190                     |
| Rejer          | 10                | 170                     |
| Steak          | 13                | 180                     |
| Fisk           | 20                | 200                     |
| Kage           | 14                | 150                     |
| Jordnød        | 10                | 190                     |

## FØR ANVENDELSE

Læs først alle vejledningerne inden brug, og behold brugsvejledningen til senere reference. Slut altid apparatet til en jordforbundet stikkontakt. Inden første brug, skal al emballagen fjernes. Rengør kurven og risten. (Se afsnittet "Rengøring og vedligeholdelse") Tør apparatet af på indersiden og ydersiden med en blød klud. Sørg for, at de elektriske dele forbliver tørre. **Dette apparat varmer fødevarerne på alle siderne, og de fleste ingredienser skal ikke smøres med olie.**

Start apparatet i ca. 10 minutter inden første brug for, at brænde produktionsrester af. Sørg for god ventilation. Apparatet vil muligvis ryge og lugte en smule, når det tænder det første gang. Dette er normalt og går hurtigt væk.

**Bemærk:** Risten skal altid burges med silikonebeslagene på. Dette stabiliserer resten i kurven under tilberedningen.

## ANVENDELSE

1. Placer apparatet på en flad, stabil og varmebestandig overflade.
2. Da apparatet bliver varmt under brug, skal du sørge for, at det ikke er for tæt på andre genstande.
3. Brug kurvens håndtag, når den tages ud af apparatet. Put risten i kurven.

4. Put ingredienserne i kurven. (Kurven må ikke fyldes op over MAX-mærket på dens inderside.) Sæt kurven i apparatet. Sørg for, at den sidder rigtigt, og er helt lukket.  
Forsigtig: Kurven må ikke fyldes med olie eller andre væsker. Undgå, at røre ved kurven under brug og i et stykke tid efter brug, da den bliver meget varm. Hold kun i kurvens håndtag.
5. Slut stikket til en passende stikkontakt. Apparatet er på standby.
6. Tryk på knappen "Temp/Timer" for at skifte indstilling af temperatur eller timer. Den aktuelle temperatur eller timer vises på timer/temperaturskærmen. Tryk på knappen "+" eller "-" for at indstille den ønskede temperatur (5 grader / tryk) og tid (1 minut /tryk) for ingredienserne. Knapperne "+" og "-" kan holdes nede, for hurtigere indstilling.
7. Du kan også trykke på funktionsknappen for at vælge den ønskede indstilling direkte i standardmenuerne. Hvis du ønsker at justere tiden eller temperatur lidt, skal du trykke på "+" eller "-" for at gøre dette.
8. Tryk én gang på Start/Annuller-knappen, eller vent et par sekunder efter indstillingen, hvorefter apparatet starter.
9. Når tilberedningen er færdig, ringer timeren. Du kan trykke på knappen "Start/Annuller", når apparatet kører for at stoppe det. Hold "Start/Annuller"-knappen nede for at annullere det indstillede program.
10. Brug kurvens håndtag, når den tages ud af apparatet. Se, om ingredienser er tilberedt. Hvis ikke, skal du blot sættes kurven tilbage i apparatet. Indstil den ønskede temperatur og sæt uret til et par minutter mere. Tryk derefter på »Start/Annuller«-knappen, for at starte apparatet igen. BEMÆRK: Under tilberedelsen er det også muligt, at trække kurven ud, for at se ingredienserne. Når kurven sættes i igen, starter apparatet igen på samme indstillinger.
11. Når ingredienser med olie, såsom oksekød, kylling, kød, tilberedes, samles olien for nede i kurven under tilberedelsen. Tag derefter fødevarerne ud med en tang.  
Når ingredienser uden olie, såsom kartofler, grøntsager, samles der ikke noget olie for nede i kurven, så kurven kan vendes på hovedet, for at hælde ingredienserne ud.  
Bemærk: Kurven og ingredienserne er varme efter tilberedningen. Der kan komme varmt damp ud af panden, afhængig af hvilke ingredienser, der tilberedes.
12. Når tilberedelsen er færdig, er apparatet klar til at tilberede andre ingredienser, hvis nødvendigt.

### **Reserveringsfunktion**

Dette apparat er udstyret med en reserveringsfunktion.

- 1) Vælg det ønskede program.
- 2) Tryk på knappen "Udsæt tid", og tryk derefter på "+" eller "-" for at indstille udsættelsestiden fra 10 minutter til 24 timer.
- 3) Vent et par sekunder, hvorefter apparatet begynder at tælle ned. Den resterende tid vises på skærmen.

### **TIPS TIL STEGNING**

1. Den optimale mængde til sprøde pommes frites er 750 gram.
2. Læg 3 minutter til tilberedningstiden, hvis apparatet er koldt, eller forvarm apparatet i 4 minutter, uden ingredienser i.
3. Nogle ingredienser skal rystes halvejs gennem tilberedningen. For at ryste og vende ingredienserne, skal du trække kurven ud af apparatet i dens håndtag, ryst kurven og vend ingredienserne med en gaffel (eller tang). Sæt derefter kurven i apparatet igen.
4. Du kan også bruges din Smart Fryer til, at varme ingredienser igen. For at varme ingredienser igen, skal du sætte temperaturen til 150 °C i op til 10 minutter.
5. Produkter med skorpe af tørre brødkrummer bliver sprødere, ved at smøre dem med lidt vegetabilsk olie.
6. Læg en bageplade eller et ovntallerken i apparatet, hvis du vil bage en kage eller quiche eller andre skrøbelige ingredienser.
7. Tilbered ikke meget fedtholdige ingredienser i apparatet, såsom pølser.

## FORSIGTIG:

1. Apparatets kabinet må ikke nedsænkes i vand eller skylles under vandhanen.
2. Undgå, at væske trænger ind i apparatet, så du undgår elektrisk stød og kortslutning.
3. Hold alle ingredienser i kurven, så de ikke kommer i kontakt med varmeelementerne.
4. Luftind- og udtagene må ikke tildækkes under brug. Sørg for, at der er mindst 10 cm fri plads rundt om og over apparatet.
5. Hvis kurven fyldes med olie, kan det føre til brand!
6. Rør ikke apparatet indvendigt, når det er i brug.
7. Pas også på varmt damp og luft, når kurven tages ud af apparatet.
8. Der kommer varmt damp ud af luftudtaget under brug. Hold hænder og ansigt sikkert væk fra dampen og luftudtaget.
9. Sluk straks apparatet og træk stikket ud af stikkontakten, hvis du ser mørk røg komme ud af apparatet, hvilket betyder at fødevarerne er brændt på eller apparatet er gået i stykker.

## RENGØRING OG VEDLIGEHOLDELSE

1. Inden apparatet håndteres eller rengøres, skal det køle ned i ca. 30 minutter. Rengør regelmæssigt apparatet både indvendigt og udvendigt.
2. Rengør apparatet indvendigt og udvendigt med en fugtig klud, og tør af med en blød, ren klud.
3. Brug aldrig slibende rengøringsmidler eller svampe.
4. Fjern kurven, så apparatet hurtigere kan køle ned. Rengør kurven og risten i varmt vand med opvaskemiddel, og en ikke-slibende svamp. Tør god inden brug.
5. Rengør varmeelementet i kabinettet (du kan se det, når du tager kurven ud) med en rengøringsbørste, for at fjerne madrester.

Bemærk: Kurven og risten kan vaskes i opvaskemaskinen.

## FEJLFINDING

| Problem                               | Mulig årsag  | Løsning   |
|---------------------------------------|--|---|
| Apparatet virker ikke.                | Apparatet er ikke tilsluttet.                                      | Slut stikket til en jordforbundet stikkontakt.  |
| Ingredienserne tilberedes ikke helt.  | Der er for mange fødevarer i kurven.                               | Put færre fødevarer i kurven. Mindre mængder tilberedes mere jævnt.   |
|                                       | Temperaturen er for lav eller tilberedningstiden er ikke lang nok. | Tryk på "+" for, at justere temperaturen eller forlænge tilberedelsestiden.   |
| Ingredienserne tilberedes ujævnt.     | Nogle fødevarer skal rystes halvvejs gennem tilberedningen.        | Ryst fødevarerne halvvejs gennem tilberedelsen.   |
| Stegte snacks er ikke sprøde          | Du har brugt fødevarer, der skal frituresteges.                    | Brug fødevarer til ovnen, eller smør dem med lidt olie, så de bliver mere sprøde.   |
| Der kommer hvidt røg ud af apparatet. | Du tilbereder olieholdige ingredienser.                            | Hvis du tilbereder olieholdige ingredienser, kan olien dryppe på panden. Oliens giver hvidt røg, og panden bliver varm. Dette påvirker ikke resultatet og ødelægger ikke apparatet. |
|                                       | Der er olierester på panden fra forrige tilberedning.              | Rengør panden ordentligt efter hvert brug.  |
| Friske pommes frites steges ujævnt.   | Du bruger de forkerte kartofler.                                   | Brug friske kartofler og sørg for, at de forbliver faste under tilberedningen.  |
|                                       | Dine pommes frites er ikke blevet skyllet inden tilberedningen.    | Skyl dine pommes frites ordentligt, så du fjerner stivelsen på ydersiden.   |

|  |   |  |
|--|---|--|
| <b>Friske pommes frites er ikke sprøde</b> | Hvor sprøde dine pommes frites bliver, afhænger af mængden af olie og vand i dem. | Sørg for, at dine pommes frites er ordentlig tørre, før du tilføjer olien. |
|  |   | Skær dine pommes frites i smaller stykker, hvis du ønsker dem mere sprøde. |
|  |   | Tilføj lidt mere olie, hvis de skal være mere sprøde.                      |

## TEKNISKE DATA

Driftsspænding: 220-240V~ 50/60Hz

Strømforbrug: 1500W

## GARANTI OG KUNDESERVICE

Før vores apparater leveres, undergår de en streng kvalitetskontrol. Skulle du på trods af al vores umagen modtage et produkt med en skade fra fremstilling eller transport, bedes du levere det tilbage til din forhandler. Vi giver 2 års garanti på det købte produkt, begyndende på salgsdagen. Hvis du har et defekt produkt, kan du henvende dig direkte ved salgsstedet.

Denne garanti dækker ikke defekter som opstår som konsekvens af forkert håndtering eller fejl som følge af manipulation og reparationer udført af tredjeparter, eller montering af ikke-originale dele. Gem altid din kvittering, da du uden kvitteringen ikke kan gøre krav på nogen form for garanti. Skader som opstår fordi brugervejledningen ikke følges, medfører at garantien bortfalder, og hvis dette har efterfølgende skader, er vi ikke ansvarlige på nogen måde. Vi kan heller ikke holdes ansvarlige for materielle eller personskade forårsaget af forkert brug, hvis brugervejledningen ikke følges korrekt. Skade på tilbehør betyder ikke at hele apparatet bliver erstattet. I sådanne tilfælde bedes du rette henvendelse til vores serviceafdeling. Brud på glas og plastdele erstattes altid mod betaling. Defekter på forbrugsartikler eller dele som er udsat for slidtage, samt rengøring, vedligeholdelse eller erstatning af disse dele er ikke dækket af garantien, og der bliver opkrævet betaling for sådanne tjenester.



Symbolet med en overstreget skraldespand betyder, at dette produkt ikke må bortskaffes sammen med almindeligt husholdningsaffald. Elektronisk og elektrisk udstyr, der ikke bortskaffes på en miljøvenlig måde, er potentielt farligt for miljøet og menneskers sundhed på grund af deres farlige stoffer. Produktet skal bortskaffes på en ansvarlig måde på et godkendt affalds- eller genbrugsanlæg.

Emerio B.V.

Oudeweg 115

2031 CC Haarlem

The Netherlands

**Customer service:**

T: +31 (0) 23 3034369

[www.emerio.eu/service](http://www.emerio.eu/service)

**Kundeninformation:**

T: +49 (0) 3222 1097 600

[www.emerio.eu/service](http://www.emerio.eu/service)

**Klantenservice:**

T: +31 (0) 23 3034369

[www.emerio.eu/service](http://www.emerio.eu/service)

Looking for spare parts? Have a look at <https://spareparts.emerio.eu>

Sie brauchen Ersatzteile? Besuchen Sie <https://ersatzteile.emerio.eu>

Onderdelen nodig? Kijk op <https://onderdelen.emerio.eu>