

EDEKA
zu Hause

SI-122368.3



Dampfbügeleisen



Importiert von
Emerio Deutschland GmbH
Lerchenweg 3
40789 Monheim am Rhein
für
Edeka Zentrale AG&Co.KG
D-22291 Hamburg

Inhaltsverzeichnis

SICHERHEITSHINWEISE	- 2 -
TEILEÜBERSICHT	- 6 -
VOR ERSTBENUTZUNG	- 6 -
BEDIENUNG	- 6 -
TROPFSCHUTZ-FUNKTION	- 7 -
AUTOMATISCHE SICHERHEITSABSCHALTUNG	- 7 -
ABSCHALTAUTOMATIK	- 7 -
SELBSTREINIGUNGSFUNKTION.....	- 7 -
REINIGUNG UND PFLEGE.....	- 7 -
TIPPS	- 8 -
TECHNISCHE DATEN	- 8 -
GARANTIE UND KUNDENSERVICE	- 8 -
UMWELTGERECHTE ENTSORGUNG.....	- 8 -

SICHERHEITSHINWEISE

Lesen Sie vor dem Gebrauch unbedingt die nachfolgenden Anleitungen, um Verletzungen oder Beschädigungen zu vermeiden und das beste Ergebnis mit dem Gerät zu erzielen. Bewahren Sie diese Bedienungsanleitung an einem sicheren Ort auf. Wenn Sie dieses Gerät an eine andere Person weitergeben, stellen Sie sicher, dass Sie auch diese Bedienungsanleitung aushändigen.

Im Falle von Beschädigungen, die durch die Missachtung der Anleitungen in dieser Bedienungsanleitung verursacht wurden, wird die Garantie ungültig. Der Hersteller/Importeur haftet nicht für Schäden, die durch Missachtung der Bedienungsanleitung, fahrlässigen Gebrauch oder Benutzung, die nicht in Übereinstimmung mit den Anforderungen dieser Bedienungsanleitung erfolgt, verursacht wurden.

1. Dieses Gerät kann von Kindern ab 8 Jahren und Personen mit eingeschränkten körperlichen, sensorischen oder geistigen Fähigkeiten oder mangelnder Erfahrung und Kenntnis benutzt werden, wenn sie beaufsichtigt werden oder in die sichere Benutzung des Gerätes unterwiesen werden und die damit verbundenen Gefahren verstehen.
2. Kinder dürfen nicht mit dem Gerät spielen.
3. Die Reinigung und vom Benutzer auszuführende Wartungsarbeiten dürfen von Kindern nur unter Aufsicht durchgeführt werden.
4. Wenn das Netzkabel beschädigt ist, muss es vom Hersteller, seinem Kundendienst oder einer ähnlich qualifizierten Person ausgewechselt werden, um Gefahren zu vermeiden.
5. Das Bügeleisen darf nicht unbeaufsichtigt bleiben, wenn es mit dem Stromnetz verbunden ist.
6. Halten Sie das Bügeleisen und sein Kabel außer Reichweite von Kindern unter 8 Jahren, wenn es mit dem Netzstrom verbunden ist oder abkühlt.
7. Das Bügeleisen muss auf einer flachen und stabilen Oberfläche verwendet und abgestellt werden.

8. Wenn Sie das Bügeleisen auf seine Abstellfläche stellen, achten Sie darauf, dass die Fläche, auf die Sie die Abstellfläche setzen, stabil ist.
9. Die Einfüllöffnung darf während des Gebrauchs nicht geöffnet werden.
10. Das Bügeleisen darf nicht benutzt werden, wenn es fallen gelassen wurde, wenn Beschädigungen sichtbar sind oder es undicht ist.
11. Der Netzstecker muss aus der Steckdose gezogen werden, bevor der Wasserbehälter mit Wasser gefüllt wird.
12. Bevor Sie den Stecker mit der Netzsteckdose verbinden, prüfen Sie bitte, ob die Spannung und die Frequenz mit den Angaben auf dem Typenschild übereinstimmen.
13. Falls ein Verlängerungskabel verwendet wird, muss es für den Stromverbrauch des Gerätes geeignet sein, sonst kann es zum Überhitzen des Verlängerungskabels und/oder des Steckers kommen. Es besteht Verletzungsgefahr durch Stolpern über das Verlängerungskabel. Lassen Sie Vorsicht walten, um gefährliche Situationen zu vermeiden.
14. Ziehen Sie den Netzstecker aus der Steckdose, wenn das Gerät nicht benutzt und bevor es gereinigt wird.
15. Achten Sie darauf, dass das Netzkabel nicht über scharfe Kanten hängt und halten Sie es von heißen Objekten und offenen Flammen fern.
16. Tauchen Sie das Gerät oder den Netzstecker nicht in Wasser oder andere Flüssigkeiten. Es besteht Lebensgefahr aufgrund von Stromschlag!
17. Um den Stecker aus der Steckdose zu entfernen, ziehen Sie am Stecker. Ziehen Sie nicht am Kabel.
18. Berühren Sie das Gerät nicht, wenn es ins Wasser gefallen ist. Ziehen Sie den Stecker aus der Steckdose und schicken Sie es an einen autorisierten Kundendienst zwecks Reparatur.
19. Den Netzstecker des Gerätes nicht mit einer nassen Hand aus der Steckdose ziehen oder mit der Steckdose verbinden.

20. Versuchen Sie unter keinen Umständen, das Gehäuse des Gerätes zu öffnen oder das Gerät selbst zu reparieren. Dies könnte einen Stromschlag verursachen.
21. Lassen Sie das Gerät während des Gebrauchs niemals unbeaufsichtigt.
22. Dieses Gerät ist nicht für den gewerblichen Gebrauch konzipiert.
23. Verwenden Sie das Gerät nur zu seinem bestimmungsgemäßen Zweck.
24. Wickeln Sie das Kabel nicht um das Gerät und knicken Sie es nicht.
25. Benutzen Sie das Gerät niemals, wenn es in irgendeiner Weise beschädigt ist.
26. Wenn Sie weggehen, selbst wenn es nur für einen kurzen Moment ist, ziehen Sie immer den Netzstecker des Bügeleisens.
27. Durch die Berührung von heißen Metallteilen, heißem Wasser oder Dampf können Verbrennungen verursacht werden.
28. Seien Sie vorsichtig, wenn Sie ein Dampfbügeleisen auf den Kopf stellen - es kann noch heißes Wasser im Behälter sein.
29. Stellen Sie das Bügeleisen immer auf eine feste, ebene Fläche, wenn Sie das Bügeln unterbrechen und nach dem Gebrauch.
30. Sorgen Sie dafür, dass die Bügelsohle glatt bleibt. Vermeiden Sie, hart gegen ein Metallobjekt zu stoßen.
31. Das Kabel darf nicht mit der Bügelsohle in Kontakt kommen, wenn sie heiß ist.
32. Lassen Sie das Wasser nicht überlaufen. Überschreiten Sie nicht die Höchstmarkierung.
33. Wenn Sie das Bügeleisen zum ersten Mal benutzen, stellen Sie es auf ein altes Stück Stoff, um sicherzustellen, dass die Bügelsohle und der Wasserbehälter ganz sauber sind.
34. Ziehen Sie den Netzstecker aus der Steckdose, bevor Sie den Wasserbehälter füllen oder entleeren.
35. Das Bügeleisen sollte auf einem stabilen Bügelbrett benutzt werden.



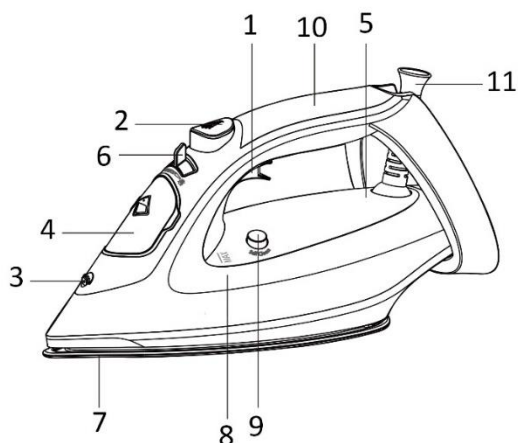
36. **Vorsicht – heiße oberfläche**

WARNUNG! Bitte berühren Sie während des Gebrauchs nicht die Oberfläche. Die Temperatur der zugänglichen Oberflächen kann sehr hoch sein, wenn das Gerät in Betrieb ist.

37. Um Informationen über das sichere Nachfüllen des Wassertanks, Reinigung und Wartung zu erhalten, lesen Sie bitte die nachfolgenden Abschnitte.

TEILEÜBERSICHT

1. Dampfstoßtaste
2. Sprühtaste
3. Sprühdüse
4. Wassereinfüllöffnung
5. Kontrollleuchte
6. Dampfregerknopf
7. Bügelsohle
8. Wassertank
9. Selbstreinigungstaste
10. Griff
11. Netzkabelschutz



VOR ERSTBENUTZUNG

Entfernen Sie alle Verpackungsmaterialien. Das Gerät darf nicht an der Steckdose angeschlossen sein. Öffnen Sie den Deckel der Wassereinfüllöffnung und füllen Sie bis zur Höchstmarke des Wassertanks Wasser ein. Benutzen Sie hierfür den Messbecher. Benutzen Sie kein chemisch entkalktes Wasser. Stecken Sie den Netzstecker in eine entsprechende Steckdose. Die Kontrollleuchte beginnt daraufhin zu blinken. Sobald die Kontrollleuchte aufhört zu blinken, stellen Sie den Dampfreger in die gewünschte Position und bügeln Sie auf einem alten Stoffrest, um eventuelle Rückstände zu beseitigen. Beim erstmaligen Gebrauch kann es zu einer leichten Geruchs- oder Rauchbildung kommen. Dies ist jedoch unschädlich und dauert nur kurze Zeit. Achten Sie auf eine ausreichende Belüftung.


BEDIENUNG

INTELLIGENTE TEMPERATURFUNKTION „CleverTemp“

Das Gerät ist mit einer intelligenten Temperaturfunktion versehen. Die Smart-Sensor-Technologie ermittelt die optimale Kombination von Temperatur und Dampf für jede bügelbare Stoffart.

Bitte beachten Sie, dass das Symbol  auf dem Artikel darauf hinweist, dass dieser Artikel nicht gebügelt werden darf.

TROCKENBÜGELN

- Stecken Sie den Netzstecker in eine geeignete Steckdose. Die Kontrollleuchte blinkt.
- Achten Sie darauf, dass der Dampfregerknopf sich in der Stellung „“ befindet.
- Sobald die Kontrollleuchte aufhört zu blinken, ist die Zieltemperatur erreicht. Das Bügeleisen ist einsatzbereit.
- Stellen Sie zum Ausschalten des Bügeleisens das Gerät aufrecht hin und ziehen Sie den Netzstecker aus der Steckdose.


DAMPFBÜGELN

Füllen Sie den Wassertank wie unter Vor Erstbenutzung beschrieben.

Damit die Dampffunktion einwandfrei funktioniert, füllen Sie den Wassertank bis zur Max-Markierung; überschreiten Sie die Markierung nicht.

Sprühfunktion: Befeuchten Sie durch Drücken der Sprühtaste einen Bereich, der gebügelt werden soll. Wasser tritt aus der Sprühdüse aus.

Dampffunktion: Stellen Sie den Dampfregerknopf in die erforderliche Position, nachdem Sie zunächst das Dampfbügeleisen vorgeheizt haben. Dampf beginnt aus den Löchern der Bügelsohle zu treten.

Dampfstoßfunktion: Wenn die Kontrollleuchte aufhört zu blinken, stellen Sie den Dampfreger auf die max. Position „“ und drücken Sie dann die Dampfstoßtaste. Diese Funktion liefert eine zusätzliche Dampfmenge, um hartnäckige Falten zu entfernen. Benutzen Sie diese Taste für optimale Ergebnisse nur alle 3 bis 5 Sekunden. „Dampfstöße“ können auch aktiviert werden, wenn das Bügeleisen senkrecht gehalten wird, wodurch sich leicht Knitter in hängenden Kleidungsstücken, Vorhängen etc. entfernen lassen. Die Bügelfläche muss dabei aufrecht

gehalten werden.

Ziehen Sie den Netzstecker zum Ausschalten aus der Steckdose.

Wenn das Gerät sich abgekühlt hat, drehen Sie das Gerät auf den Kopf und gießen Sie vorsichtig das restliche Wasser im Wassertank aus. Schütteln Sie das Gerät vorsichtig.

Durch Drücken der Sprühtaste lässt sich Restwasser leichter entfernen.

TROPFSCHUTZ-FUNKTION

Dieses Gerät ist mit einer Tropfschutzfunktion ausgestattet. Es stoppt die Dampferzeugung automatisch, wenn die Temperatur zu niedrig ist, um zu verhindern, dass Wasser aus der Bügelsohle tropft.

AUTOMATISCHE SICHERHEITSABSCHALTUNG

Falls der eingebaute Thermostat defekt ist, wird die Stromzufuhr automatisch abgeschaltet, um ein Überhitzen des Bügeleisens zu verhindern. Wenden Sie sich in diesem Fall an einen autorisierten Kundendienst, um das Gerät reparieren oder ersetzen zu lassen.


ABSCHALTAUTOMATIK

Wenn das Gerät eingeschaltet ist und für 8 Minuten nicht bewegt wird, während es auf seiner Standfläche steht, oder für 30 Sekunden, wenn es auf der Bügelsohle steht, schaltet eine integrierte Sicherheitsfunktion das Gerät nach 6 Pieptönen aus. Die Kontrollleuchte blinkt. Führen Sie eine ruckartige Bewegung mit dem Gerät aus, um es wieder einzuschalten.

SELBSTREINIGUNGSFUNKTION

Mithilfe der Selbstreinigungsfunktion können Sie Kalk und Verschmutzungen entfernen.

Die Selbstreinigungsfunktion sollte alle zwei Wochen benutzt werden. Wenn das Wasser in Ihrer Region sehr hart ist, benutzen Sie die Selbstreinigungsfunktion öfter.

- Achten Sie darauf, dass der Netzstecker gezogen wurde.
- Stellen Sie den Dampfglerknopf in die Stellung „“.
- Füllen Sie den Wassertank bis zum Maximum, geben Sie keinen Essig oder sonstige Mittel in den Wassertank.
- Stecken Sie den Netzstecker in eine Steckdose.
- Ziehen Sie den Netzstecker des Bügeleisens aus der Steckdose, wenn die Kontrollleuchte aufhört zu blinken.
- Halten Sie das Bügeleisen über ein Spülbecken, halten Sie die Selbstreinigungstaste gedrückt und schütteln Sie das Bügeleisen leicht hin und her. (Aus der Bügelsohle kommen Dampf und kochendes Wasser. Verunreinigungen und Kalkflocken (falls vorhanden) werden heraus gespült.)
- Lassen Selbstreinigungstaste los, sobald das gesamte Wasser im Wassertank aufgebraucht ist.

Wiederholen Sie den Selbstreinigungsvorgang, wenn das Bügeleisen noch viele Verunreinigungen enthält. Verbinden Sie anschließend den Netzstecker mit der Wandsteckdose, damit sich das Bügeleisen aufheizen und die Bügelsohle trocknen kann. Ziehen Sie den Netzstecker aus der Steckdose, wenn das Bügeleisen heiß ist. Gleiten Sie mit dem heißen Bügeleisen behutsam über ein altes Stück Stoff, um Wasserflecken, die sich eventuell auf der Bügelsohle gebildet haben, zu entfernen. Lassen Sie das Bügeleisen vor dem Wegstellen abkühlen.

REINIGUNG UND PFLEGE

- Vergewissern Sie sich vor der Reinigung, dass der Netzstecker des Bügeleisens gezogen ist und das Gerät vollständig abgekühlt ist.
- Ablagerungen an der Bügelsohle können mit einem groben, mit Essigwasserlösung getränkten Tuch entfernt werden.
- Das Gehäuse kann mit einem feuchten Tuch abgewischt und anschließend mit einem trockenen Tuch poliert werden.
- Verwenden Sie keine Scheuermittel für die Bügelsohle.
- Achten Sie darauf, dass die Bügelsohle glatt bleibt. Vermeiden Sie den Kontakt mit Metallgegenständen.

TIPPS

Welches Wasser darf verwendet werden?

Dieses Gerät wurde für eine Benutzung mit unbehandeltem Leitungswasser entwickelt. Falls das Wasser in Ihrer Region sehr hart ist, kann dieses unbehandelte Leitungswasser mit im Handel erhältlichen destillierten oder entmineralisierten Wasser im folgenden Verhältnis gemischt werden: 50 % Leitungswasser/50 % destilliertes Wasser.

Welches Wasser darf nicht verwendet werden?

Das nachstehend aufgelistete Wasser enthält organische Abfall- oder Mineralstoffe, die Spritzen, braune Flecken oder Auslaufen verursachen können: Wasser von Wäschetrocknern, parfümiertes oder enthärtetes Wasser, Wasser von Klimaanlage.

TECHNISCHE DATEN

220V-240V ~ 50Hz/60Hz 2400W-2800W

GARANTIE UND KUNDENSERVICE

Vor der Lieferung werden unsere Geräte einer strengen Qualitätskontrolle unterzogen. Wenn, trotz aller Sorgfalt, während der Produktion oder dem Transport Beschädigungen aufgetreten sind, geben Sie das Gerät zurück an den Händler. Zusätzlich zu den gesetzlichen Rechten hat der Käufer die Option, gemäß der Bedingungen der folgenden Garantie zu fordern:

Wir bieten eine 3-jahres-Garantie auf das EDEKA Dampfbügeleisen für das erworbene Gerät, beginnend am Tag des Verkaufs. Während dieses Zeitraumes erstatten wir sämtliche defekte Geräte gebührenfrei, welche auf Material- oder Herstellungsmängel zurückzuführen sind, durch Reparatur oder Umtausch. Defekte, die aufgrund von unangemessenem Umgang mit dem Gerät entstehen und Störungen aufgrund von Eingriffen und Reparaturen Dritter oder das Montieren von nicht-Originalteilen werden nicht von dieser Garantie abgedeckt. Die Quittung immer aufbewahren, ohne Quittung wird jegliche Garantie ausgeschlossen. Bei Schäden durch Nichteinhalten der Bedienungsanleitung erlischt die Garantie, Wir sind für daraus resultierende Folgeschäden nicht haftbar. Für Materialschäden oder Verletzungen aufgrund falscher Anwendung oder Nichtbefolgen der Sicherheitshinweise sind wir nicht haftbar. Schäden an den Zubehörteilen bedeutet nicht, dass das gesamte Gerät kostenlos ausgetauscht wird. In diesem Fall kontaktieren Sie unsere Kundendienst. Zerbrochenes Glas oder Kunststoffteile sind immer kostenpflichtig. Schäden an Verbrauchsmaterialien oder Verschleißteilen, sowie Reinigung, Wartung oder Austausch der besagten Teile werden durch die Garantie nicht abgedeckt und sind deshalb kostenpflichtig.

UMWELTGERECHTE ENTSORGUNG



Wiederverwertung – Europäischen Richtlinie 2012/19/EG

Dieses Symbol zeigt an, dass das Produkt nicht zusammen mit Haushaltsabfällen entsorgt werden darf. Um Umwelt- und Gesundheitsschäden durch unkontrollierte Abfallentsorgung zu verhindern, bitte verantwortungsbewusst entsorgen, um die nachhaltige Wiederverwertung von Ressourcen zu fördern. Nutzen Sie zur Rückgabe Ihres Altgeräts bitte die Rückgabe- und Sammelsysteme oder wenden Sie sich an den Händler bei dem Sie dieses Gerät erworben haben. Dieser kann das Gerät umweltschonend entsorgen.

Importiert von
Emerio Deutschland GmbH
Lerchenweg 3
40789 Monheim am Rhein
Deutschland
für
Edeka Zentrale AG&Co.KG
D-22291 Hamburg

EDEKA KUNDENSERVICE: 0800 3335211 (kostenfrei aus dem dt. Fest- und Mobilfunknetz)
oder info@edeka.de

Zum Versand dieser Bedienungsanleitung per Email,
wenden Sie sich bitte an unseren Kundenservice.



Garantieabschnitt – 3 Jahre auf das EDEKA Dampfbügeleisen

- Absender

- Reklamationsgrund

- Kaufdatum

Bitte diesen Abschnitt Inkl. Kaufbeleg an Ihren Händler zurückgeben.