

**bono**  
ENJOY ELECTRICS

89980095

SG-123562.2



**Станция за парно гладене (BG)**

**CE**

## **УКАЗАНИЯ ЗА БЕЗОПАСНОСТ**

Преди употреба не забравяйте да прочетете инструкциите по-долу, за да избегнете наранявания или повреди и да извлечете максимално добър резултат от използването на уреда. Съхранявайте това ръководство за употреба на сигурно място. Ако предавате уреда на друг човек, непременно дайте и това ръководство за употреба.

В случай на повреда, причинена от неспазване на инструкциите в настоящото ръководство за употреба, гаранцията ще бъде невалидна.

Производителят/вносителят не носи отговорност за щети, които са резултат от неспазването на ръководството за употреба, небрежност или употреба, която не съответства на изискванията на настоящото ръководство за употреба.

1. Този уред може да се използва от деца над 8-годишна възраст и хора с ограничени физически, сензорни или умствени способности или липса на опит и знания, ако са под наблюдение или са били инструктирани за безопасното използване на уреда и разбират свързаните с него опасности.
2. Деца не трябва да си играят с уреда.
3. Работите по почистване и поддръжка, които са задължение на потребителя, могат да се извършват от деца, само ако са под надзор.
4. Ако захранващият кабел е повреден, той трябва да бъде заменен от производителя, неговия сервиз или подобно квалифицирано лице, за да се избегнат опасности.
5. Ютията не трябва да се оставя без наблюдение, когато е свързана към електрическата мрежа.
6. Дръжте ютията и нейния кабел на място, недостъпно за деца на възраст под 8 години, когато тя е свързана към електрическата мрежа или се охлажда.
7. Ютията трябва да се използва и поставя върху стабилна и равна повърхност.

8. Когато оставяте ютията върху поставката, се уверете, че повърхността е стабилна.
9. Отворът за пълнене не трябва да се отваря по време на употреба.
10. Ютията не трябва да се използва, ако е била изпусната, ако има видими повреди или ако тече.
11. Преди резервоарът да се напълни с вода, щепселът трябва да се изключи от контакта.
12. Преди да свържете щепсела към контакта, проверете дали данните за напрежението и честотата съвпадат с тези на фабричната табелка.
13. Ако се използва удължител, той трябва да е подходящ за консумираната енергия, в противен случай удължителят и/или щепселът може да прегрее. Съществува опасност от нараняване поради прегъване в удължителя. Бъдете внимателни, за да избегнете опасни ситуации.
14. Изваждайте щепсела от контакта, когато уредът не се използва и преди да бъде почистен.
15. Уверете се, че хранващият кабел не виси над остри ръбове и го дръжте далеч от горещи предмети и открит пламък.
16. Не потапяйте уреда и щепсела във вода или други течности. Съществува опасност за живота поради токов удар!
17. За да извадите щепсела от контакта, издърпайте щепсела. Не дърпайте за кабела.
18. Не докосвайте уреда, ако е паднал във вода. Извадете щепсела от контакта, изключете уреда и го изпратете в оторизиран сервиз за ремонт.
19. Не дърпайте щепсела от контакта и не го свързвайте към контакта с мокра ръка.
20. В никакъв случай не се опитвайте да отваряте корпуса на уреда или да поправяте уреда сами. Това може да причини токов удар.
21. Никога не оставяйте уреда без наблюдение по време на употреба.

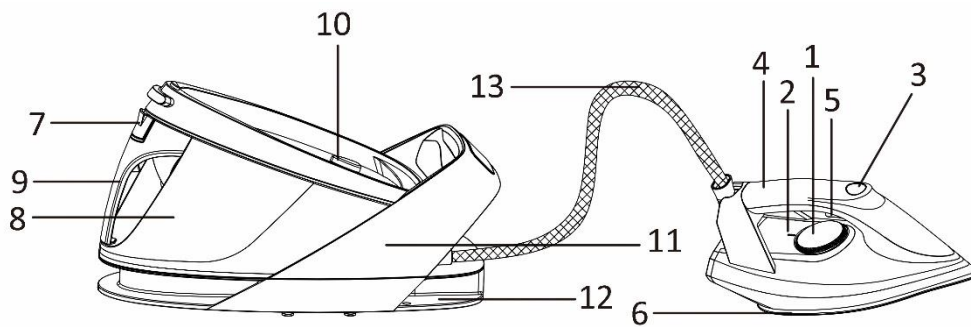
22. Този уред не е проектиран за търговска употреба. Подходящ е само за лична употреба.
23. Използвайте уреда само по предназначение.
24. Ютията трябва винаги да се изключва, преди да включите или изключите щепсела.
25. Никога не използвайте уреда, ако е повреден по някакъв начин.
26. Винаги изключвайте щепсела на ютията, когато излизате, дори и да е само за кратко.
27. Докосването на горещи метални части, гореща вода или пара може да причини изгаряния.
28. Внимавайте плочата на ютията да остане гладка. Избягвайте силни удари с метални предмети.
29. Кабелът не трябва да влиза в контакт с плочата на ютията, когато е нагорещена.
30. Водата не трябва да прелива. Маркировката „МАХ“ не трябва да се превишава.
31. При първото използване изгладете с ютията парче стар плат, за да сте сигурни, че плочата и резервоарът за вода са напълно чисти.
32. Ютията трябва да се използва върху стабилна дъска за гладене.
33. С уреда може да се използва единствено дестилирана вода, а не чешмяна вода или други течности.
34. За да избегнете изгаряния, не насочвайте излизащата пара към хора или животни.
35. Използвайте основата, която е включена в окомплектовката. За да се избегне опасност, основата не трябва да се сменя произволно.
36. ПРЕДУПРЕЖДЕНИЕ!!!



Не докосвайте повърхността по време на употреба. По време на работа на уреда температурата на достъпните повърхности може да бъде много висока.

37. За информация относно почистването и поддръжката прочетете следващите раздели.

## ОПИСАНИЕ НА КОМПОНЕНТИТЕ



1. Регулатор на температурата
2. Маркировка за температурата
3. Светлинен индикатор
4. Дръжка на ютията
5. Бутон за пара и заключване
6. Плоча
7. Капаче на резервоара за вода
8. Резервоар за вода
9. Дръжка на резервоара
10. Термоизолираща стойка
11. Основа
12. Жлеб за кабела
13. Паропровод

## ПРЕДИ ПЪРВАТА УПОТРЕБА

Свалете целия опаковъчен материал. Уверете се, че уредът е разединен от електрическата мрежа и че регулаторът на температурата е в положение „OFF“.

Напълнете вода до маркировката MAX на резервоара. С уреда може да се използва единствено дестилирана вода, а не чешмяна вода или други течности.

### Пълнене на вода:

Хванете резервоара за дръжката и натиснете бутона за отключване. След това свалете резервоара за вода от основата. Отворете капачето на резервоара, за да напълните вода.

Включете щепсела в контакта и настройте регулатора на температурата на най-висока степен. Щом индикаторната лампичка изгасне, натиснете и задръжте бутона за парата, за да гладите с пара. Първо изгладете парче стар плат, за да премахнете евентуалните остатъци по плочата. (Виж „Гладене с пара“)

### Указание:

- 1) При първата употреба е възможно образуването на дим и отделянето на миризма. Те са безобидни, напълно нормални и изчезват бързо. Осигурете адекватна вентилация.
- 2) При активиране на функцията за парата от уреда може да се чуе шум от изпомпване. Това е нормално. От този шум можете да разберете дали в момента се изпомпва вода в уреда.

## ОБСЛУЖВАНЕ

Преди да настроите температурата, прочетете ръководството за употреба на ютията или инструкциите за гладене на дрехи.

Забележка: Ако не можете да намерите етикета с указания за поддръжка на дрехите, започнете да гладите на най-ниската температура.

<b>OFF</b>	Изкл.
●	Синтетични материји
●●	Коприна, вълна
●●● MAX	Лен, памук, максимална температура

### СУХО ГЛАДЕНЕ

1. Поставете ютията върху термоизолиращата стойка на основата. Бутонът за парата не трябва да е заключен.
2. Включете щепсела в подходящ контакт.
3. От регулатора на температурата изберете желаната настройка.
4. При достигане на необходимата температура, контролната лампичка изгасва. Ютията е готова за работа.
5. За да изключите ютията, завъртете регулатора на температурата обратно на часовниковата стрелка до положение „OFF.“ Върнете ютията върху основата и извадете щепсела.

Предупреждение: Никога не докосвайте горещата плоча, преди да се е охладила!

### ГЛАДЕНЕ С ПАРА

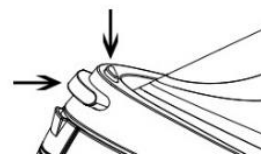
1. Поставете основата върху стабилна и равна повърхност.
2. Налейте вода в резервоара през отвора за пълнене. (Виж „Доливане на вода“ в „ПРЕДИ ПЪРВАТА УПОТРЕБА“). Максималният капацитет на резервоара за вода е 1,5 литра. Маркировката „MAX“ на резервоара за вода не трябва да се превишава.
3. Поставете ютията върху термоизолиращата стойка на основата. Бутонът за парата не трябва да е заключен.
4. Включете щепсела в контакта. Настройте регулатора на температурата на необходимата степен (пара може да се генерира само ако е избрана степен „●●● MAX“). Ютията се нагрива и индикаторът за температурата светва.
5. Целевата температура е достигната, щом светлинният индикатор изгасне. Ютията е готова за работа.
6. За да гладите с пара, натиснете и задръжте бутона за пара. По време на гладене парата излиза от отворите на плочата.  
Натиснете бутона за заключване, за да фиксирате натиснатия бутон за парата. Така уредът ще изпуска пара непрекъснато.
7. За да изключите ютията, завъртете регулатора на температурата обратно на часовниковата стрелка до положение „OFF.“ Върнете ютията върху основата и извадете щепсела.

### Жлеб за кабела

Ако уредът не се използва, паропроводът може да се прибере в жлеба.

### Заклучване на уреда

Ако уредът не се използва или трябва да се транспортира, ютията може да се заключи с бутона за заключване на основата. За освобождаване натиснете бутона за отключване.



### Предупреждения:

- 1) Не докосвайте горещата плоча, ако не се е охладила напълно!
- 2) Никога не насочвайте парата към хора!
- 3) За да предотвратите изгаряне с пара, не натискайте бутона за пара, когато ютията е поставена върху основата.

- 4) След гладене плочата все още е нагорещена. Уредът никога не трябва да се докосва с ръце, а да се оставя на термоизолиращата стойка, докато се охлади напълно.

### ЗАЩИТА ОТ НИСКИ ТЕМПЕРАТУРИ

За да се предотврати изтичането на вода от плочата при твърде ниска температура, уредът е оборудван със защита от ниски температури. Ако температурата е настроена на по-ниска степен от „●●●“, помпата няма да се включи при натискане на бутона за пара.

### ИНТЕГРИРАНА СИСТЕМА ЗА ЗАЩИТА ОТ КОТЛЕН КАМЪК

Вградената антиваровикова касета е предназначена за намаляване на отлаганията от котлен камък, които се образуват по време на гладене с пара. Това ще удължи полезния живот на ютията. Имайте предвид, че антиваровиковата касета не може напълно да предотврати естествения процес на отлагане на варовик.

### ПОЧИСТВАНЕ

- Преди почистване се уверете, че ютията е била изключена от контакта и че уредът се е охладил напълно.
- Отлаганията по плочата могат да бъдат премахнати с груба кърпа, напоена с разтвор от оцет и вода.
- Корпусът и основата могат да се избършат с влажна или със суха кърпа.
- Не почиствайте плочата с абразивни препарати.
- Следете плочата да е винаги гладка. Избягвайте контакт с метални предмети.

### СЪВЕТИ ЗА ГЛАДЕНЕ

- Ютията се нагрива по-бързо, отколкото се охлажда. Затова трябва първо да гладите дрехи, които издържат на по-ниски температури, напр. от синтетични влакна.
- Ако платът се състои от различни материали, за гладенето винаги трябва да се избира най-ниската температура.
- Синтетични и копринени тъкани винаги се гладят с вътрешната страна навън, за да се избегне промяна на цвета.
- Кадифе и други тъкани, които бързо променят цвета си, се гладят в една и съща посока с лек натиск. Никога не задържайте ютията на едно място, винаги продължавайте да я движите напред.
- Чистата вълна (100% вълна) може да се глади с пара. Използвайте сух плат за основа и изберете подходящата настройка за гладене.
- Никога не преминавайте с ютията през ципове или нитове в плата. Това ще повреди плочата. Винаги заобикаляйте подобни обекти.

**УКАЗАНИЕ:** Вълнените тъкани могат да променят цвета си при гладене. Ето защо дрехата трябва да се обръща и да се глади от вътрешната страна.

### Ако възникнат неизправности:

От отворите на плочата излизат кафяви ивици, които оцветяват прането.	Използвали сте химически препарати за отстраняване на котлен камък.	Не добавяйте препарати за отстраняване на котлен камък във водата.
	В отворите на плочата са се насъбрали власинки и те изгарят.	Оставете ютията да се охлади и след това избършете плочата с гъба. Периодично почиствайте плочата с прахосмукачка.
	Прането не е било изплакнато добре или сте гладили нова дреха, която не е била изпрана преди това.	Уверете се, че прането е изплакнато добре, за да сте сигурни, че са премахнати всички остатъци от

		прахове и химикали по новите дрехи.
Плочата е замърсена или кафява и оставя следи по прането.	Ютията е твърде нагорещена.	Оставете ютията да се охлади и след това избършете плочата с гъба. Настройте правилната температура
Плочата е издраскана.	Ютията е била прокарана директно през метална решетка или цип.	Винаги оставяйте ютията във вертикално положение върху петата ѝ. Не гладете ципове.

## ТЕХНИЧЕСКИ ДАННИ

Работно напрежение: 220-240V ~ 50-60Hz

Консумирана мощност: 2200W

## ГАРАНЦИЯ И СЕРВИЗ

Преди доставката нашите уреди преминават строг контрол на качеството. Ако въпреки положената дължима грижа е възникнала повреда по време на производството или транспортирането, изпратете уреда обратно на търговеца. Освен законовата гаранция купувачът има право и на търговска гаранция при следните условия:

Предлагаме 2-годишна гаранция за всеки закупен уред, считано от датата на продажбата. Гаранцията не покрива дефекти, произтичащи от неправилно боравене с уреда, неизправности поради намеса и ремонти от трети страни или монтиране на неоригинални части. Винаги пазете касовия бон, без касов бон е изключено предоставянето на гаранция. Гаранцията изтича в случай на повреди, причинени от неспазване на ръководството за употреба. Ние не носим отговорност за последващи повреди. Не носим отговорност за материални щети или наранявания поради неправилна употреба или неспазване на указанията за безопасност. Повреда на принадлежностите не означава, че целият уред ще бъде сменен безплатно. В този случай се свържете с нашия сервиз. Смяната на счупени стъклени или пластмасови части винаги се заплаща. Повредите на консумативите или износващите се части, както и почистването, поддръжката или смяната на споменатите части не се покриват от гаранцията и поради това се заплащат.

## ЕКОЛОГИЧНО ИЗХВЪРЛЯНЕ



Оползотворяване – Европейска директива 2012/19/ЕО

Този символ показва, че продуктът не трябва да се изхвърля заедно с битовите отпадъци. За да предотвратите вредите върху околната среда и човешкото здраве от неконтролираното изхвърляне на отпадъци, изхвърляйте отпадъците отговорно, за да подпомогнете устойчивото оползотворяване на ресурсите. За да върнете стария си уред, използвайте системата за връщане и събиране или се свържете с търговеца, от когото сте закупили уреда. Те могат да изхвърлят уреда по екологичен начин.