

emerio®

FN-108774.1



Stand fan (EN)

Stand Ventilator (DE)

Ventilateur sur pied (FR)

Ventola da con piedistallo (IT)

CE

Content – Inhalt – Contenu – Contenuto

Instruction manual – English	- 2 -
Bedienungsanleitung – Deutsch	- 6 -
Mode d'emploi – Français	- 11 -
Manuale d'istruzioni – Italiano	- 16 -

SAFETY INSTRUCTIONS

Before use make sure to read all of the below instructions in order to avoid injury or damage, and to get the best results from the appliance. Make sure to keep this manual in a safe place. If you give or transfer this appliance to someone else make sure to also include this manual.

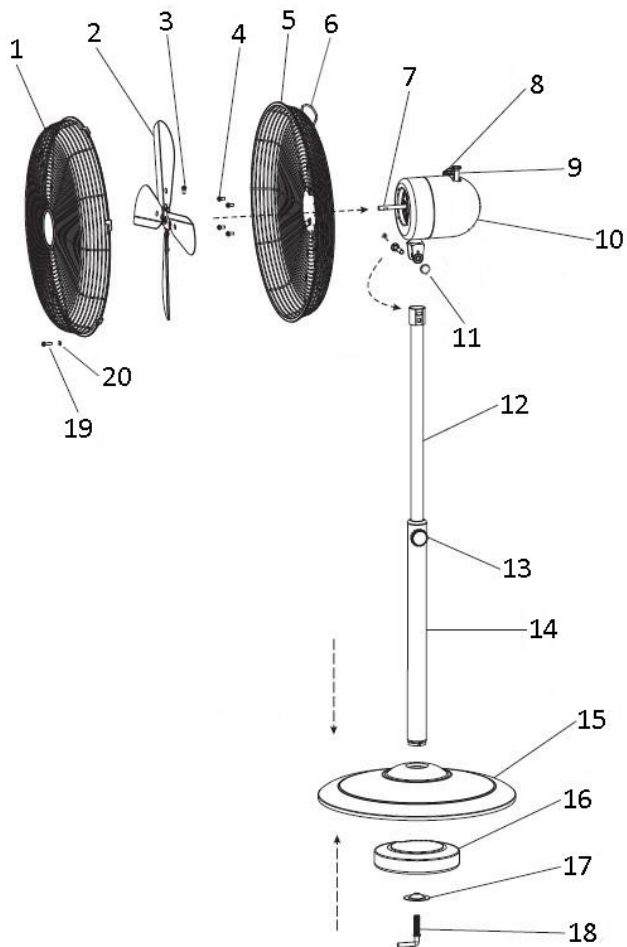
In case of damage caused by user failing to follow the instructions in this manual the warranty will be void. The manufacturer/importer accepts no liability for damages caused by failure to follow the manual, a negligent use or use not in accordance with the requirements of this manual.

1. This appliance can be used by children aged from 8 years and above and persons with reduced physical, sensory or mental capabilities or lack of experience and knowledge if they have been given supervision or instruction concerning use of the appliance in a safe way and understand the hazards involved.
2. Children shall not play with the appliance.
3. Cleaning and user maintenance shall not be made by children without supervision.
4. If the supply cord is damaged, it must be replaced by the manufacturer, its service agent or similarly qualified persons in order to avoid a hazard.
5. Before inserting the plug into the mains socket, please check that the voltage and frequency comply with the specifications on the rating label.
6. Disconnect the mains plug from the socket when the appliance is not in use and before cleaning.
7. Ensure that the mains cable is not hung over sharp edges and keep it away from hot objects and open flames.
8. Do not immerse the appliance or the mains plug in water or other liquids. There is danger to life due to electric shock!
9. To remove the plug from the plug socket, pull the plug. Do not pull the power cord.

10. Do not touch the appliance if it falls into water. Remove the plug from its socket, turn off the appliance and send it to an authorized service center for repair.
11. Do not plug or unplug the appliance from the electrical outlet with a wet hand.
12. Never attempt to open the housing of the appliance, or to repair the appliance yourself. This could cause electric shock.
13. Never leave the appliance unattended during use.
14. This appliance is not designed for commercial use.
15. Do not use the appliance for other than intended use.
16. Do not wind the cord around the appliance and do not bend it.
17. Keep the appliance away from damp, and protect from splashes.
18. Use the appliance on a flat, dry and heat resistance surface.
19. Do not store or operate the appliance in the open air.
20. Keep the appliance in a dry place for storage, inaccessible to children (in its packaging).
21. Never put fingers or any other objects through the fan guards when the fan is running.
22. Never operate the product without the fan guards in place, as serious personal injury may result.
23. The appliance must be assembled completely before use.
24. Watch out for long hair! It can be caught in the fan owing to the air turbulence.
25. Do not point the air flow at people for a long time.
26. Ensure that the fan is switched off from the supply mains before removing the guard.

PARTS DESCRIPTION

1. Front guard
2. Fan blade
3. Blade fastening screw
4. Fixation screws for rear guard
5. Rear guard
6. Handle
7. Motor shaft
8. Speed control switch
9. Oscillation knob
10. Motor unit
11. Connecting screw and nut
12. Height adjustment pipe
13. Height adjust knob
14. Standing shaft
15. Standing base
16. Weight support
17. Fastener
18. Base locking screw
19. Grill locking screw
20. Nut

**ASSEMBLY INSTRUCTIONS**

** Please assemble correctly by the following order when using.

1. The stand assembly
 - Put the standing shaft into the center of standing base.
 - Place the weight support to the bottom of the base. Tighten the weight support to the base with fastener and base locking screw.
2. Fan head assembly
 - Pull the height adjustment pipe out to your desired height and tighten the height adjust knob.
 - Place the motor unit on the top of height adjustment pipe. Use the connecting screw and nut to tighten the connection.
3. Rear guard assembly
 - Fit the rear guard onto motor with the handle on the top. Tighten the rear guard with 4 fixation screws.
4. Fan blade assembly
 - Install fan blade onto motor shaft and use the blade fastening screw to fix the blade.
5. Front guard assembly
 - Put the hook of the front guard onto the top of rear guard.
 - Attach front guard to rear guard, close clips and use the grill locking screw to secure the two grilles together. Fix with the nut.

OPERATING INSTRUCTIONS

1. Plug the power cord into a suitable socket.
2. Oscillation: To make the fan head oscillate, push down the oscillation knob. To stop the fan head from oscillating, pull up the oscillation knob.
3. Tilting Angles: you can adjust the fan to the preferred elevation. Fix the elevation by tightening the connecting screws.
4. The fan is switched on by turning the speed control switch on the motor unit, i.e. 0 = OFF, I = low speed, II = medium speed, III = high speed.

CLEANING

1. Before servicing the fan and after each occasion of use, switch off the appliance and unplug the mains cable from the socket.
2. **Never immerse the appliance in water (danger of short-circuit).** To clean the appliance, only wipe it down with a damp cloth and dry it carefully. Always take out the mains plug first.
3. Take care that excessive dust does not build up in the air-intake and air-outlet grille, and clean it occasionally using a dry brush or vacuum cleaner.

TECHNICAL DATA

Operating voltage: 220-240V ~ 50Hz

Power consumption: 50W

GUARANTEE AND CUSTOMER SERVICE

Before delivery our devices are subjected to rigorous quality control. If, despite all care, damage has occurred during production or transportation, please return the device to your dealer. In addition to statutory legal rights, the purchaser has an option to claim under the terms of the following guarantee:

For the purchased device we provide 2 years guarantee, commencing from the day of sale. If you have a defective product, you can directly go back to the point of purchase.

Defects which arise due to improper handling of the device and malfunctions due to interventions and repairs by third parties or the fitting of non-original parts are not covered by this guarantee. Always keep your receipt, without the receipt you can't claim any form of warranty. Damage caused by not following the instruction manual, will lead to a void of warranty, if this results in consequential damages then we will not be liable. Neither can we hold responsible for material damage or personal injury caused by improper use if the instruction manual is not properly executed. Damage to accessories does not mean free replacement of the whole appliance. In such case please contact our service department. Broken glass or breakage of plastic parts is always subject to a charge. Defects to consumables or parts subjected to wearing, as well as cleaning, maintenance, replacement of said parts or shipping and transportation costs to and from any place of repair are not covered by the warranty and are to be paid.

ENVIRONMENT FRIENDLY DISPOSAL



Recycling – European Directive 2012/19/EU

This marking indicates that this product should not be disposed with other household wastes. To prevent possible harm to the environment or human health from uncontrolled waste disposal, recycle

it responsibly to promote the sustainable reuse of material resources. To return your used device, please use the return and collection systems or contact the retailer where the product was purchased. They can take this product for environmental safe recycling.

Emerio Switzerland AG
Sihlbruggstrasse 107
6340 Baar
Switzerland

SICHERHEITSHINWEISE

Lesen Sie vor dem Gebrauch unbedingt die nachfolgenden Anleitungen, um Verletzungen oder Beschädigungen zu vermeiden und das beste Ergebnis mit dem Gerät zu erzielen. Bewahren Sie diese Bedienungsanleitung an einem sicheren Ort auf. Wenn Sie dieses Gerät an eine andere Person weitergeben, stellen Sie sicher, dass Sie auch diese Bedienungsanleitung aushändigen.

Im Falle von Beschädigungen, die durch die Missachtung der Anleitungen in dieser Bedienungsanleitung verursacht wurden, wird die Garantie ungültig. Der Hersteller/Importeur haftet nicht für Schäden, die durch Missachtung der Bedienungsanleitung, fahrlässigen Gebrauch oder Benutzung, die nicht in Übereinstimmung mit den Anforderungen dieser Bedienungsanleitung erfolgt, verursacht wurden.

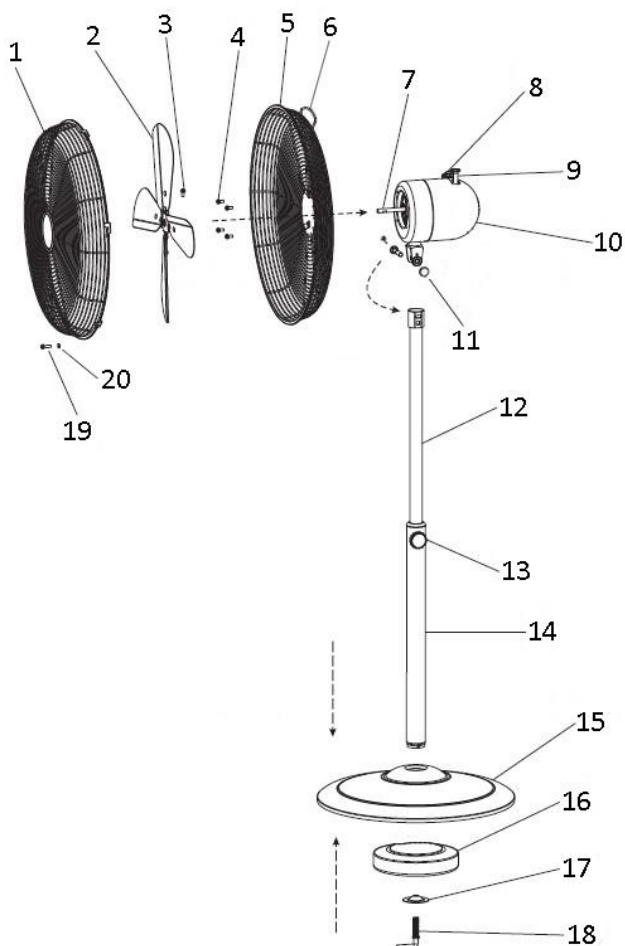
1. Dieses Gerät kann von Kindern ab 8 Jahren und Personen mit eingeschränkten körperlichen, sensorischen oder geistigen Fähigkeiten oder mangelnder Erfahrung und Kenntnis benutzt werden, wenn sie beaufsichtigt werden oder in die sichere Benutzung des Gerätes unterwiesen werden und die damit verbundenen Gefahren verstehen.
2. Kinder dürfen nicht mit dem Gerät spielen.
3. Die Reinigung und vom Benutzer auszuführende Wartungsarbeiten dürfen von Kindern nur unter Aufsicht durchgeführt werden.
4. Wenn das Netzkabel beschädigt ist, muss es vom Hersteller, seinem Kundendienst oder einer ähnlich qualifizierten Person ausgewechselt werden, um Gefahren zu vermeiden.
5. Bevor Sie den Stecker mit der Netzsteckdose verbinden, prüfen Sie bitte, ob die Spannung und die Frequenz mit den Angaben auf dem Typenschild übereinstimmen.
6. Ziehen Sie den Netzstecker aus der Steckdose, wenn das Gerät nicht benutzt und bevor es gereinigt wird.

7. Achten Sie darauf, dass das Netzkabel nicht über scharfe Kanten hängt und halten Sie es von heißen Objekten und offenen Flammen fern.
8. Tauchen Sie das Gerät oder den Netzstecker nicht in Wasser oder andere Flüssigkeiten. Es besteht Lebensgefahr aufgrund von Stromschlag!
9. Um den Stecker aus der Steckdose zu entfernen, ziehen Sie am Stecker. Ziehen Sie nicht am Kabel.
10. Berühren Sie das Gerät nicht, wenn es ins Wasser gefallen ist. Ziehen Sie den Stecker aus der Steckdose, schalten Sie das Gerät aus und schicken Sie es an einen autorisierten Kundendienst zwecks Reparatur.
11. Den Netzstecker des Gerätes nicht mit einer nassen Hand aus der Steckdose ziehen oder mit der Steckdose verbinden.
12. Versuchen Sie unter keinen Umständen, das Gehäuse des Gerätes zu öffnen oder das Gerät selbst zu reparieren. Dies könnte einen Stromschlag verursachen.
13. Lassen Sie das Gerät während des Gebrauchs niemals unbeaufsichtigt.
14. Dieses Gerät ist nicht für den gewerblichen Gebrauch konzipiert.
15. Verwenden Sie das Gerät nur zu seinem bestimmungsgemäßen Zweck.
16. Wickeln Sie das Kabel nicht um das Gerät und knicken Sie es nicht.
17. Halten Sie das Gerät von Feuchtigkeit fern und schützen Sie es vor Spritzern.
18. Benutzen Sie das Gerät auf einer ebenen, trockenen und hitzebeständigen Fläche.
19. Lagern oder benutzen Sie das Gerät nicht im Freien.
20. Bewahren Sie das Gerät an einem trockenen, für Kinder unzugänglichen Ort (in seiner Verpackung) auf.
21. Stecken Sie niemals Finger oder andere Objekte durch das Ventilatorschutzgitter, wenn der Ventilator läuft.
22. Lassen Sie das Produkt niemals ohne das Ventilatorschutzgitter laufen, da es sonst zu schweren Verletzungen kommen könnte.

23. Das Gerät muss vor dem Gebrauch komplett zusammengebaut werden.
24. Achten Sie auf langes Haar! Es kann sich aufgrund der Luftwirbel im Ventilator verfangen.
25. Richten Sie den Luftstrom nicht über längere Zeit auf Personen.
26. Vergewissern Sie sich, dass der Ventilator ausgeschaltet und der Netzstecker gezogen ist, bevor Sie das Schutzgitter entfernen.

BESCHREIBUNG DER TEILE

1. Vorderes Schutzgitter
2. Ventilatorflügel
3. Flügelbefestigungsschraube
4. Befestigungsschrauben für das hintere Schutzgitter
5. Hinteres Schutzgitter
6. Griff
7. Motorwelle
8. Drehzahlregler
9. Oszillationsknopf
10. Motoreinheit
11. Verbindungsschraube und Mutter
12. Höhenverstellbare Stange
13. Knopf zur Höheneinstellung
14. Standbein
15. Sockel
16. Gewichtunterstützung
17. Halterung
18. Sockelfeststellschraube
19. Gitterfeststellschraube
20. Mutter

**MONTAGEANWEISUNGEN**

** Bitte montieren Sie das Produkt zum Gebrauch ordnungsgemäß in der folgenden Reihenfolge:

1. Montage des Ständers
 - Stecken Sie das Standbein in das Loch in der Mitte des Sockels.
 - Setzen Sie die Gewichtunterstützung auf den Boden des Sockels. Fixieren Sie die Gewichtunterstützung mit der Halterung und der Sockelfeststellschraube am Sockel.
2. Montage des Ventilatorkopfes
 - Ziehen Sie die höhenverstellbare Stange auf die gewünschte Höhe aus und drehen Sie den Knopf zur Höhenverstellung fest.
 - Setzen Sie die Motoreinheit auf die höhenverstellbare Stange. Fixieren Sie die Verbindung mithilfe der Verbindungsschraube und der Mutter.
3. Montage des hinteren Schutzgitters
 - Setzen Sie das hintere Schutzgitter mit dem Griff oben auf den Motor. Befestigen Sie das hintere Schutzgitter mit vier Befestigungsschrauben.
4. Montage des Ventilatorflügels
 - Bringen Sie den Ventilatorflügel an der Motorwelle an und befestigen Sie den Flügel mithilfe der Flügelbefestigungsschraube.
5. Montage des vorderen Schutzgitters
 - Haken Sie den Haken des vorderen Schutzgitters auf dem hinteren Schutzgitter ein.
 - Befestigen Sie das vordere Schutzgitter am hinteren Schutzgitter, schließen Sie die Klemmen und fixieren Sie die zwei Gitter mithilfe der Gitterfeststellschraube aneinander. Mit der Mutter befestigen.

BEDIENUNGSANWEISUNGEN

1. Verbinden Sie das Netzkabel mit einer geeigneten Steckdose.
2. Schwenkbetrieb: Um die Schwenkbewegung des Lüfters einzuschalten, den Schwenkschalter drücken. Erneut den Schwenkschalter betätigen, um die Schwenkbewegung des Lüfters zu unterbrechen.
3. Neigungswinkel: Sie können den Ventilator auf die gewünschte Neigung anpassen. Fixieren Sie den Neigungswinkel durch Anziehen der Verbindungsschrauben.
4. Schalten Sie den Ventilator ein, indem Sie den Drehzahlregler auf der Motoreinheit einstellen; d.h., 0 = AUS, I = niedrige Drehzahl, II = mittlere Drehzahl, III = hohe Drehzahl.

REINIGEN

1. Schalten Sie das Gerät vor der Pflege bzw. dem Reinigen und nach jeder Benutzung aus und ziehen Sie das Netzkabel aus der Steckdose.
2. **Tauchen Sie das Gerät niemals in Wasser ein (Gefahr eines Kurzschlusses)!** Wischen Sie das Gerät zum Reinigen einfach nur mit einem feuchten Tuch ab und trocknen Sie es dann sorgfältig. Trennen Sie das Gerät immer erst vom Stromnetz!
3. Achten Sie darauf, dass sich am Lufteinlass- und Luftauslassgitter keine übermäßigen Staubablagerungen bilden und reinigen Sie diese gelegentlich mit einer trockenen Bürste oder einem Staubsauger.

TECHNISCHE DATEN

Betriebsspannung: 220-240V ~ 50Hz

Leistungsaufnahme: 50W

GEWÄHRLEISTUNG UND KUNDENSERVICE

Vor der Lieferung werden unsere Geräte einer strengen Qualitätskontrolle unterzogen. Wenn, trotz aller Sorgfalt, während der Produktion oder dem Transport Beschädigungen aufgetreten sind, senden Sie das Gerät zurück an den Händler. Zusätzlich zu den gesetzlichen Rechten hat der Käufer die Option, gemäß den folgenden Bedingungen Gewährleistung zu fordern:

Wir bieten eine 2-Jahres-Gewährleistung für das erworbene Gerät, beginnend am Tag des Verkaufs. Defekte, die aufgrund von unangemessenem Umgang mit dem Gerät entstehen und Störungen aufgrund von Eingriffen und Reparaturen Dritter oder das Montieren von nicht-Originalteilen, werden nicht von dieser Garantie abgedeckt. Die Quittung immer aufbewahren, ohne Quittung wird jegliche Garantie ausgeschlossen. Bei Schäden durch Nichteinhalten der Bedienungsanleitung erlischt die Garantie, Wir sind für daraus resultierende Folgeschäden nicht haftbar. Für Materialschäden oder Verletzungen aufgrund falscher Anwendung oder Nichtbefolgen der Sicherheitshinweise sind wir nicht haftbar. Schäden an den Zubehörteilen bedeutet nicht, dass das gesamte Gerät kostenlos ausgetauscht wird. In diesem Fall kontaktieren Sie unseren Kundendienst. Zerbrochenes Glas oder Kunststoffteile sind immer kostenpflichtig. Schäden an Verbrauchsmaterialien oder Verschleißteilen, sowie Reinigung, Wartung, Austausch oder Kosten für Versand/Transport zum Reparaturort und zurück, der besagten Teile werden durch die Garantie nicht abgedeckt und sind deshalb kostenpflichtig.

UMWELTGERECHTE ENTSORGUNG



Wiederverwertung – Europäischen Richtlinie 2012/19/EG

Dieses Symbol zeigt an, dass das Produkt nicht zusammen mit Haushaltsabfällen entsorgt werden darf.

Um Umwelt- und Gesundheitsschäden durch unkontrollierte Abfallentsorgung zu verhindern, bitte

verantwortungsbewusst entsorgen, um die nachhaltige Wiederverwertung von Ressourcen zu fördern.

Nutzen Sie zur Rückgabe Ihres Altgeräts bitte die Rückgabe- und Sammelsysteme oder wenden Sie sich an den Händler bei dem Sie dieses Gerät erworben haben. Dieser kann das Gerät umweltschonend entsorgen.

Emerio Switzerland AG

Sihlbruggstrasse 107

6340 Baar

Switzerland

CONSIGNES DE SÉCURITÉ

Avant d'utiliser l'appareil, lisez toutes les consignes suivantes pour éviter des blessures et des dommages, et pour optimiser les performances de votre appareil. Conservez cette notice d'utilisation dans un endroit sûr. Si vous donnez ou transférez cet appareil à un tiers, veillez à lui remettre également cette notice d'utilisation.

En cas de détérioration due au non-respect par l'utilisateur des instructions de cette notice d'utilisation, la garantie est annulée. Le fabricant/importateur rejette toute responsabilité en cas de dommages dus au non-respect des instructions de la notice d'utilisation, à un usage négligent ou à l'usage non conforme aux exigences de cette notice d'utilisation.

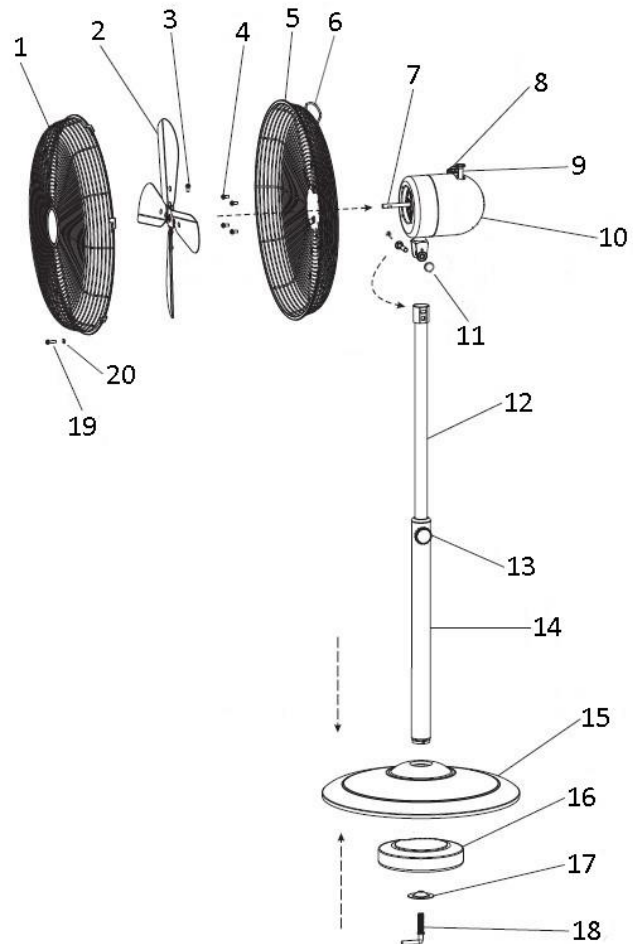
1. Cet appareil peut être utilisé par des enfants âgés de 8 ans et plus et les personnes ayant des capacités physiques, sensorielles ou mentales, ou un manque d'expérience et de connaissances si elles ont été formées et encadrées pour l'utilisation de cet appareil en toute sécurité et de comprendre la risques impliqués.
2. Les enfants ne doivent pas jouer avec l'appareil.
3. Le nettoyage et la maintenance ne doivent pas être effectués par des enfants sans surveillance.
4. Si le câble d'alimentation est endommagé, il doit être remplacé par le fabricant, son service après vente ou des personnes de qualification similaire afin d'éviter un danger.
5. Avant d'insérer la fiche de l'appareil dans une prise secteur, vérifiez que la tension et la fréquence du secteur correspondent aux spécifications indiquées sur la plaque signalétique.
6. Débranchez la fiche électrique de la prise électrique quand l'appareil n'est pas utilisé et avant de le nettoyer.
7. Veillez à ce que le cordon d'alimentation ne pende pas sur des arêtes coupantes et maintenez-le éloigné des objets chauds et des flammes nues.

8. N'immergez jamais l'appareil ou sa fiche dans de l'eau ni dans aucun autre liquide. Cela peut provoquer un choc électrique !
9. Pour débrancher la fiche de la prise, saisissez la fiche et tirez-la hors de la prise. Ne tirez pas sur le cordon d'alimentation.
10. Ne touchez pas l'appareil s'il tombe dans de l'eau. Débranchez la fiche de la prise électrique, éteignez l'appareil et rapportez-le au centre de réparation agréé pour le faire réparer.
11. Ne branchez pas et ne débranchez pas l'appareil de la prise électrique avec les mains mouillées.
12. N'essayez pas d'ouvrir le boîtier de l'appareil ni de réparer l'appareil vous-même. Cela peut provoquer un choc électrique.
13. Ne laissez jamais l'appareil sans surveillance quand il est en fonctionnement.
14. Cet appareil n'est pas conçu pour un usage commercial.
15. N'utilisez pas cet appareil à un usage autre que celui pour lequel il a été conçu.
16. N'enroulez pas le cordon d'alimentation autour de l'appareil et ne le pliez pas.
17. Maintenez l'appareil éloigné des endroits mouillés et protégez-le des éclaboussures.
18. Placez l'appareil sur une surface plane, sèche et résistante à la chaleur.
19. Ne rangez pas et n'utilisez pas l'appareil en plein air.
20. Rangez l'appareil dans un endroit sec et inaccessible aux enfants (dans son emballage).
21. N'insérez jamais vos doigts ni aucun objet dans les grilles du ventilateur quand il est en fonctionnement.
22. N'utilisez jamais le produit sans ses grilles assemblées, car cela pourrait provoquer de graves blessures corporelles.
23. L'appareil doit être correctement assemblé avant d'être utilisé.

24. Faites attention aux cheveux longs ! Ils peuvent être happés par le ventilateur à cause des turbulences de l'air.
25. Ne dirigez pas le flux d'air vers des personnes pendant longtemps.
26. Etre sûr que le ventilateur soit débranché de la prise de courant avant d'enlever la protection.

DESCRIPTION DES PIÈCES

1. Grille avant
2. Pales
3. Vis de fixation des pales
4. Vis de fixation de la grille arrière
5. Grille arrière
6. Poignée
7. Axe du moteur
8. Bouton de la vitesse
9. Commande d'oscillation
10. Boîtier du moteur
11. Écrou et vis de fixation
12. Tube de réglage de la hauteur
13. Vis moletée de réglage de la hauteur
14. Montant
15. Socle
16. Contrepoids
17. Fixation
18. Vis de socle
19. Vis de fixation des grilles
20. Écrou

**CONSIGNES D'ASSEMBLAGE**

** Assemblez correctement le produit en respectant l'ordre suivant.

1. Assembler le pied
 - Insérez le montant dans le centre du socle.
 - Placez le contrepoids sous le socle. Fixez le contrepoids sous le socle avec la fixation et la vis de socle.
2. Assembler la tête du ventilateur
 - Tirez le tube de réglage de la hauteur à la hauteur désirée, puis serrez la vis moletée de réglage de la hauteur.
 - Posez le boîtier du moteur sur le haut du tube de réglage de la hauteur. Utilisez l'écrou et la vis de fixation pour serrer la connexion.
3. Assembler la grille arrière
 - Placez la grille arrière sur le boîtier du moteur en positionnant la poignée en haut. Fixez la grille arrière avec les 4 vis de fixation.
4. Assembler les pales
 - Insérez les pales sur l'axe du moteur et fixez les pales avec la vis de fixation des pales.
5. Assembler la grille avant
 - Placez le crochet de la grille avant sur le haut de la grille arrière.
 - Placez la grille avant sur la grille arrière, fermez les clips et fixez les deux grilles ensemble avec la vis de fixation des grilles. Fixez avec l'écrou.

CONSIGNES D'UTILISATION

1. Branchez le cordon d'alimentation dans une prise électrique appropriée.
2. Oscillation: Pour faire osciller la tête du ventilateur, poussez le bouton d'oscillation vers le bas. Pour arrêter l'oscillation de la tête du ventilateur, poussez le bouton d'oscillation vers le haut.
3. Angles d'inclinaison : Vous pouvez régler le ventilateur dans l'angle désiré : Bloquez-le dans cette position en serrant les vis de fixation.
4. Pour allumer le ventilateur, tournez le bouton de la vitesse du boîtier du moteur sur 0 = Éteint, I = Vitesse basse, II = Vitesse moyenne ou, III = Vitesse haute.

NETTOYAGE

1. Éteindre l'appareil et débrancher le cordon d'alimentation de la prise avant de procéder à toute réparation du ventilateur et après chaque utilisation.
2. **Ne jamais plonger l'appareil dans l'eau (danger de court-circuit).** Utiliser un chiffon humide pour nettoyer l'appareil, puis le sécher soigneusement. Toujours débrancher la prise secteur au préalable.
3. Veiller à ce qu'aucun excédent de poussière ne s'accumule dans la grille d'entrée ou de sortie d'air et la nettoyer de temps à autre à l'aide d'une brosse sèche ou d'un aspirateur.

DONNÉES TECHNIQUES

Tension d'opération: 220-240V ~ 50Hz

Consommation énergétique: 50W

GARANTIE ET SERVICE APRÈS-VENTE

Nos appareils sont soumis à un contrôle de qualité strict avant d'être livrés. Si l'appareil a toutefois été endommagé lors de la production ou du transport en dépit des soins que nous lui donnons, retournez l'appareil au vendeur. En plus des droits juridiques, le client a la possibilité dans les limites de la garantie de déposer les réclamations suivantes:

Nous offrons une garantie de 2 ans pour l'appareil acheté à partir de la date de vente. Les défauts dus à une utilisation non conforme de l'appareil et les dommages dus à une intervention ou réparation faite par une tierce personne ou dus à l'installation de pièces qui ne sont pas d'origine ne sont pas couverts par cette garantie. Conservez toujours votre reçu, car sans celui-ci vous ne pourrez réclamer aucune sorte de garantie. Les dommages causés par le non respect des instructions de ce manuel rendront la garantie caduque, Nous décline toute responsabilité en cas de dommages indirects. Nous décline toute responsabilité en cas de dégâts matériels ou de dommages corporels causés par une utilisation inappropriée ou si les instructions de sécurité n'ont pas été convenablement observées. Si les accessoires sont endommagés, cela ne signifie pas que toute la machine sera remplacée gratuitement. Dans de tels cas, veuillez contacter notre assistance. Des pièces brisées en verre ou en plastique sont toujours sujettes à des frais. Les défauts des consommables ou des pièces susceptibles de s'user, ainsi que le nettoyage, l'entretien, réparation ou les frais d'expédition et de transport à destination et au départ de tout lieu de réparation. Desdites pièces ne sont pas couverts par la garantie et doivent donc être payés.

RECYCLAGE POUR LA PROTECTION DE L'ENVIRONNEMENT



Recyclage – Directive européenne 2012/19/EU

Ce symbole indique que le produit ne doit pas être jeté avec les ordures ménagères. Afin d'éviter toute nuisance possible pour l'environnement et la santé humaine causée par les déchets non contrôlés,

recyclez ce produit de manière responsable afin de contribuer à la réutilisation des ressources matérielles. Pour retourner votre appareil usagé, utilisez les systèmes de collecte et de retour ou contactez le distributeur auprès duquel le produit a été acheté. Il pourra reprendre ce produit pour qu'il soit recyclé d'une manière respectueuse de l'environnement.

Emerio Switzerland AG
Sihlbruggstrasse 107
6340 Baar
Switzerland

ISTRUZIONI DI SICUREZZA

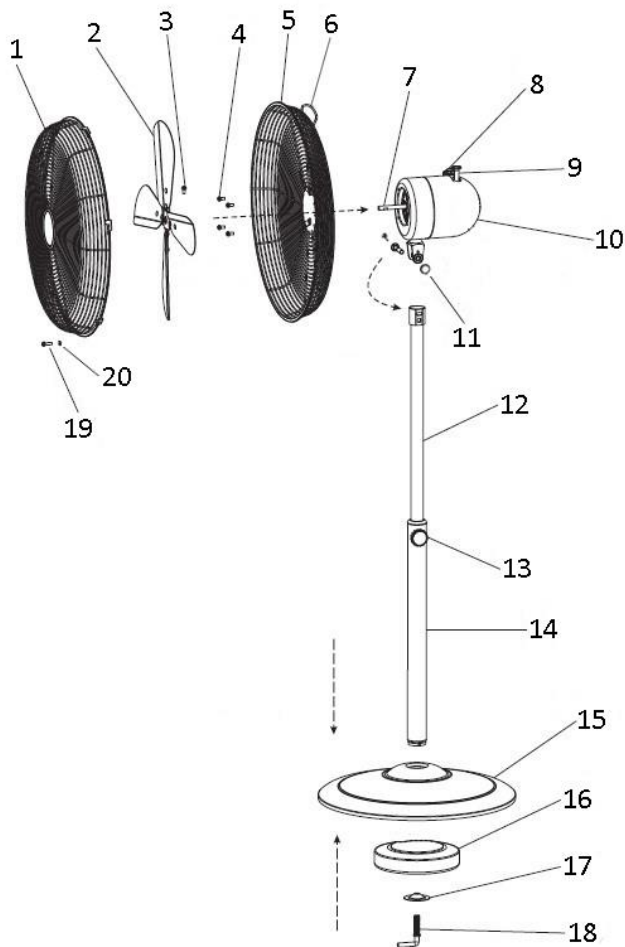
Prima dell'uso, accertarsi di aver letto tutte le istruzioni riportate di seguito per evitare lesioni o danni e ottenere i migliori risultati dall'apparecchio. Conservare questo manuale in un luogo sicuro. In caso di passaggio di proprietà dell'apparecchio, includere anche questo manuale di istruzioni. In caso di danni causati dal mancato rispetto delle istruzioni riportate in questo manuale, la garanzia sarà annullata. Il costruttore/importatore declina ogni responsabilità per danni causati dal mancato rispetto del manuale o da un uso negligente o non conforme con i requisiti riportati in questo manuale.

1. Questo apparecchio può essere usato da bambini di età superiore a 8 anni e da persone con ridotte capacità fisiche, sensoriali o mentali o prive di esperienza o conoscenza, solo se supervisionati o istruiti sull'uso sicuro dell'apparecchio e se comprendono i rischi correlati.
2. I bambini non devono giocare con l'apparecchio.
3. Le operazioni di pulizia e manutenzione ordinaria non devono essere effettuate da bambini senza supervisione.
4. Per motivi di sicurezza, se il cavo di alimentazione è danneggiato deve essere sostituito dal fabbricante, dal suo centro di assistenza o da un tecnico qualificato.
5. Prima di collegare la spina alla presa di corrente, verificare che il voltaggio e la frequenza siano conformi alle specifiche riportate sulla targa dell'apparecchio.
6. Scollegare la spina dalla presa di corrente quando l'apparecchio non è in uso e prima di pulirlo.
7. Assicurarsi che il cavo di alimentazione non penda da bordi appuntiti e tenerlo lontano da oggetti caldi e fiamme libere.
8. Non immergere l'apparecchio o la spina in acqua o altri liquidi. Pericolo di morte a causa delle scosse elettriche!
9. Per scollegare la spina dalla presa di corrente, tirare la spina e non il cavo.

10. Non toccare l'apparecchio se è caduto nell'acqua. Scollegare la spina dalla presa di corrente, spegnere l'apparecchio e inviarlo a un centro di assistenza autorizzato per la riparazione.
11. Non collegare o scollegare l'apparecchio dalla presa di corrente con le mani bagnate.
12. Non tentare mai di aprire l'involucro dell'apparecchio o di riparare l'apparecchio per evitare il rischio di scossa elettrica.
13. Non lasciare mai l'apparecchio incustodito quando è in funzione.
14. Questo apparecchio non è progettato per l'uso commerciale.
15. Non usare l'apparecchio per scopi diversi da quelli previsti.
16. Non avvolgere il cavo intorno all'apparecchio e non piegarlo.
17. Tenere l'apparecchio lontano dall'umidità e proteggerlo dagli schizzi.
18. Usare l'apparecchio su una superficie piana, asciutta e resistente al calore.
19. Non conservare o usare l'apparecchio all'aria aperta.
20. Conservare l'apparecchio in un luogo asciutto e inaccessibile ai bambini (nella sua confezione).
21. Non introdurre dita o oggetti all'interno delle griglie della ventola quando è in funzione.
22. Non usare mai il prodotto senza le griglie di protezione per evitare il rischio di lesioni gravi.
23. L'apparecchio deve essere assemblato completamente prima dell'uso.
24. Prestare attenzione ai capelli lunghi, perché il flusso d'aria potrebbe risucchiarli nella ventola.
25. Non dirigere il flusso d'aria verso persone per lunghi periodi.
26. Assicurarsi che l'apparecchio sia scollegato dalla presa di corrente prima di rimuovere la protezione.

DESCRIZIONE COMPONENTI

1. Protezione anteriore
2. Ventola
3. Vite di fissaggio della ventola
4. Viti di fissaggio della protezione posteriore
5. Protezione posteriore
6. Impugnatura
7. Albero motore
8. Interruttore di controllo della velocità
9. Pulsante di oscillazione
10. Unità motore
11. Dado e vite di collegamento
12. Tubo di regolazione dell'altezza
13. Manopola di regolazione dell'altezza
14. Asta di supporto
15. Base di supporto
16. Zavorra
17. Dispositivo di fissaggio
18. Vite di bloccaggio della base
19. Vite di bloccaggio della griglia
20. Dado

**ISTRUZIONI DI MONTAGGIO**

** Si prega di montare seguendo correttamente le presenti istruzioni.

1. Assemblaggio del supporto
 - Posizionare l'asta di supporto al centro della base di supporto.
 - Posizionare la zavorra sul fondo della base. Fissare la zavorra alla base con il dispositivo di fissaggio e la vite di bloccaggio della base.
2. Assemblaggio della testa del ventilatore
 - Estrarre il tubo di regolazione dell'altezza fino al livello desiderato, quindi serrare la manopola di regolazione dell'altezza.
 - Posizionare l'unità motore sopra il tubo di regolazione dell'altezza. Serrare il collegamento usando il dado e la vite di regolazione.
3. Assemblaggio della protezione posteriore
 - Fissare la protezione posteriore al motore con l'impugnatura rivolta verso l'alto. Serrare la protezione posteriore con 4 viti di fissaggio.
4. Assemblaggio della ventola
 - Installare la ventola sull'albero motore e fissarla con la vite di fissaggio della ventola.
5. Assemblaggio della protezione anteriore
 - Posizionare il gancio della protezione anteriore sulla parte superiore della protezione posteriore.
 - Fissare la protezione anteriore alla protezione posteriore, chiudere i fermagli e usare la vite di bloccaggio della griglia per unire le due griglie. Fissarle con il dado.

ISTRUZIONI OPERATIVE

1. Collegare il cavo di alimentazione ad una presa adatta.
2. Oscillazione: per far oscillare la testa del ventilatore, abbassare il pulsante di oscillazione. Per disattivare l'oscillazione, sollevare il pulsante di oscillazione.
3. L'altezza del ventilatore è regolabile. Per fissare l'altezza, serrare la vite di collegamento.
4. Per accendere il ventilatore, ruotare l'interruttore sull'unità motore: 0 = spento, I = velocità massima, II = velocità intermedia, III = velocità massima.

OPERAZIONI DI PULIZIA

1. Prima di svolgere le operazioni di pulizia sulla ventola dopo ogni utilizzo, spegnere il dispositivo e scollegarlo dalla presa.
2. **Non immergere mai in acqua (pericolo di corto-circuito).** Per pulire l'utensile, rimuovere lo sporco con un panno umido e quindi asciugarlo attentamente. Scollegare prima dalla presa.
3. Fare in modo che non si accumuli eccessiva polvere nelle ventole dell'aria in entrata e uscita e pulire occasionalmente utilizzando una spazzola asciutta o un aspirapolvere.

DATI TECNICI

Voltaggio di esercizio: 220-240V ~ 50Hz

Consumo di energia: 50W

GARANZIA E SERVIZIO DI ASSISTENZA

Prima della fornitura, i nostri apparecchi vengono sottoposti ad un severo controllo di qualità. Se, nonostante la massima cura, si sono verificati danni durante la produzione o il trasporto, si prega di restituire l'apparecchio al rivenditore. Oltre ai diritti legali previsti dalla legge, l'acquirente può far valere i diritti derivanti dalla seguente garanzia:

Concediamo 2 anni di garanzia sull'apparecchio acquistato; il periodo di garanzia inizia dal giorno dell'acquisto. Durante questo periodo ripariamo o sostituiamo gratuitamente ogni componente guasto, la cui malfunzione può essere manifestamente attribuita a difetti del materiale o al processo di produzione. In caso di apparecchio difettoso, rivolgersi direttamente al rivenditore.

I difetti derivanti da un uso scorretto dell'apparecchio e le malfunzioni dovute all'intervento o alla riparazione da parte di terzi o alla sostituzione di componenti con ricambi non originali non sono coperti da questa garanzia.

Conservare sempre lo scontrino, senza il quale non è possibile far valere la garanzia. I danni dovuti al non rispetto del manuale di istruzioni rendono nulla la garanzia; se ciò porta a conseguenti danni non potremmo essere ritenuti responsabili. Decliniamo inoltre qualsiasi responsabilità per eventuali danni o lesioni personali causati da un uso improprio o in caso di mancata aderenza al manuale di istruzioni. Eventuali danni agli accessori non implicano la sostituzione gratuita dell'intero apparecchio. In tal caso, contattare il reparto di assistenza. La rottura di componenti in vetro o plastica è sempre soggetta a un costo. I difetti ai componenti di consumo o a componenti soggetti a usura, compresa la pulizia, manutenzione, sostituzione o le spese di spedizione e di trasporto verso il luogo di riparazione e ritorno, degli stessi, non sono coperti dalla garanzia e saranno soggetti a un costo.

SMALTIMENTO ECOCOMPATIBILE



Riciclaggio – Direttiva europea 2012/19/EU

Questo simbolo indica che il prodotto non deve essere smaltito con altri rifiuti domestici. Per prevenire rischi all'ambiente o alla salute da uno smaltimento non controllato, riciclare responsabilmente per promuovere un riutilizzo sostenibile delle risorse materiali. Per restituire il dispositivo utilizzato, servirsi dei sistemi di restituzione e raccolta o contattare il proprio rivenditore autorizzato dove il prodotto è stato acquistato. Il rivenditore autorizzato si occuperà dello smaltimento sicuro del prodotto.

Emerio Switzerland AG
Sihlbruggstrasse 107
6340 Baar
Switzerland