

**EMERIO®**

**FN-108774**



***Stand fan (EN)***

***Stand Ventilator (DE)***

***Ventilateur sur pied (FR)***

***Golvfläkt (SE)***

***Ventilator op standaard (NL)***

***Podstawka wentylatora (PL)***

**CE**

## Content – Inhalt – Teneur – Innehåll – Inhoud – Treść

Instruction manual – English .....	- 2 -
Bedienungsanleitung – German .....	- 8 -
Mode d'emploi – French .....	- 15 -
Bruksanvisning – Swedish .....	- 22 -
Gebruiksaanwijzing – Dutch .....	- 28 -
Instrukcja obsługi – Polish .....	- 35 -

## **SAFETY INFORMATION**

Before use make sure to read all of the below instructions in order to avoid injury or damage, and to get the best results from the appliance. Make sure to keep this manual in a safe place. If you give or transfer this appliance to someone else make sure to also include this manual.

In case of damage caused by user failing to follow the instructions in this manual the warranty will be void. The manufacturer/importer accepts no liability for damages caused by failure to follow the manual, a negligent use or use not in accordance with the requirements of this manual.

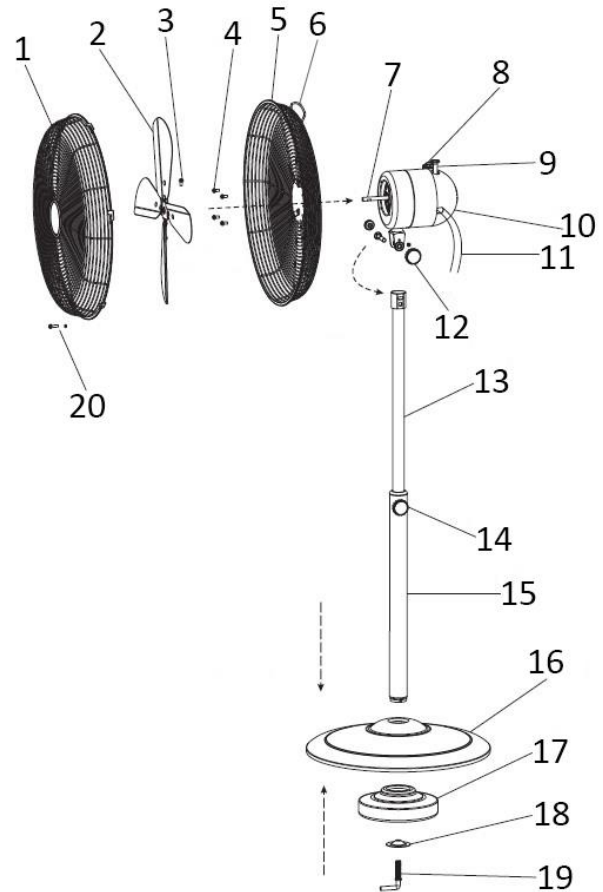
1. This appliance can be used by children aged from 8 years and above and persons with reduced physical, sensory or mental capabilities or lack of experience and knowledge if they have been given supervision or instruction concerning use of the appliance in a safe way and understand the hazards involved.
2. Children shall not play with the appliance.
3. Cleaning and user maintenance shall not be made by children without supervision.
4. If the supply cord is damaged, it must be replaced by the manufacturer, its service agent or similarly qualified persons in order to avoid a hazard.
5. Incorrect operation and improper handling can lead to faults on the device and injuries to the user.
6. In the event of improper use or incorrect handling, no liability can be accepted for any damage that may occur.
7. Do not immerse the unit or mains plug in water or other liquids. There is danger to life due to electric shock! However, if this should occur, remove the mains plug immediately and then have the unit checked by an expert before using it again.
8. Do not operate the device if the mains cable or the mains

plug show signs of damage, if the device has fallen on the floor or has been otherwise damaged. In such cases take the device to a specialist for checking and repair, if necessary.

9. Never remove the mains plug from the socket by pulling on the mains cable, or with wet hands.
10. Ensure that the mains cable does not hang over sharp edges or allow it to become trapped.
11. Keep the appliance away from damp, and protect from splashes.
12. Keep the appliance away from hot objects (e.g. hotplates) and open flames.
13. Keep the appliance and its cord out of reach of children less than 8 years.
14. Use the appliance on a flat, dry and heat resistant surface.
15. Never leave the device unattended during use.
16. Do not store or operate the appliance in the open air.
17. Keep the appliance in a dry place, inaccessible to children (in its packaging).
18. Never put fingers or any other objects through the fan guards when the fan is running.
19. Never operate the product without the fan guards in place, as serious personal injury may result.
20. The appliance must be assembled completely before use.
21. Watch out for long hair! It can be caught in the fan owing to the air turbulence.
22. Do not point the air flow to the people for a long time.
23. After assembly, do not remove the guards during use or cleaning.

## PARTS DESCRIPTION

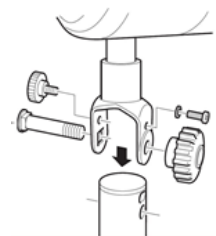
1. Front guard
2. Blade
3. Blade fastening screw
4. Fixation screws for rear guard
5. Rear guard
6. Handle
7. Motor shaft
8. Speed control switch
9. Oscillation knob
10. Motor unit
11. Power cord
12. Connecting screw and nut
13. Height adjustment pipe
14. Height adjustment knob
15. Standing shaft
16. Standing base
17. Weight support
18. Fastener
19. Base locking screw
20. Grill locking screw and nut



## ASSEMBLY INSTRUCTIONS

\*\* Please assemble correctly by the following order when using.

1. The stand assembly
  - Take off the fastener (18) and base locking screw (19) from the standing shaft (15).
  - Put the standing shaft into the center of standing base (16).
  - Place the weight support (17) to the bottom of the base. Tighten the weight support to the base with fastener and base locking screw.
2. Fan head assembly
  - Pull the height adjustment pipe (13) out to your desired height and tighten the height adjustment knob (14).
  - Place the Motor unit (10) on the top of height adjustment pipe. Use the connecting screw and nut (12) to tighten the connection, fixing the fan head onto the pipe.
3. Rear guard assembly
  - Fit the rear guard (5) onto motor with the handle on the top. Tighten the rear guard with 4 fixation screws (4).
4. Fan blade assembly
  - Install fan blade (2) onto motor shaft (7) and use the blade fastening screw (3) to fix the blade.



#### 5. Front guard assembly

- Put the hook of the front guard (1) onto the top of rear guard.
- Attach front guard to rear guard; close clips. Use the grill locking screw and nut (20) to secure the two grilles together.

### OPERATING INSTRUCTIONS

1. Plug the power cord into a suitable socket.
2. Oscillation: To make the fan head oscillate, push down the oscillation knob. To stop the fan head from oscillating, pull up the oscillation knob.
3. Tilting Angles: you can adjust the fan to the preferred elevation. Fix the elevation by tightening the connecting screws.
4. The fan is switched on by turning the speed control switch on the motor unit, i.e. 0 = OFF, I = low speed, II = medium speed, III = high speed.

### CLEANING

1. Before servicing the fan and after each occasion of use, switch off the appliance and unplug the mains cable from the socket.
2. **Never immerse the appliance in water (danger of short-circuit).** To clean the appliance, only wipe it down with a damp cloth and dry it carefully. Always take out the mains plug first.
3. Take care that excessive dust does not build up in the air-intake and air-outlet grille, and clean it occasionally using a dry brush or vacuum cleaner.

### TECHNICAL DATA

Operating voltage: 220-240V ~ 50/60Hz

Power consumption: 50W

### GUARANTEE AND CUSTOMER SERVICE

Before delivery our devices are subjected to rigorous quality control. If, despite all care, damage has occurred during production or transportation, please return the device to your dealer. In addition to statutory legal rights, the purchaser has an option to claim under the terms of the following guarantee:

For the purchased device we provide 2 years guarantee, commencing from the day of sale. If you have a defective product, you can directly go back to the point of purchase.

Defects which arise due to improper handling of the device and malfunctions due to interventions and repairs by third parties or the fitting of non-original parts are not covered by this guarantee. Always keep your receipt, without the receipt you can't claim any form of warranty. Damage caused by not following the instruction manual, will lead to a void of warranty, if this results in consequential damages then we will not be liable. Neither can we hold responsible for material damage or personal injury caused by improper use or if the instruction manual are not properly executed. Damage to accessories does not mean free replacement of the whole appliance. In such case please contact our service department. Broken glass or breakage of plastic parts is always subject to a charge. Defects to consumables or parts subjected to wearing, as well as cleaning, maintenance or the replacement of said parts are not covered by the warranty and are to be paid.

### ENVIRONMENT FRIENDLY DISPOSAL



Recycling – European Directive 2012/19/EU

This marking indicates that this product should not be disposed with other household wastes. To prevent possible harm to the environment or human health from uncontrolled waste disposal, recycle it responsibly to promote the sustainable reuse of material resources. To return your used device, please use the return and collection systems or contact the retailer where the product was

purchased. They can take this product for environmental safe recycling.

Emerio Deutschland GmbH (no service address)  
Lerchenweg 3  
40789 Monheim am Rhein  
Deutschland

**Customer service:**

T: +49 (0) 3222 1097 600

E: [info.de@emerio.eu](mailto:info.de@emerio.eu)

## ERP information (EN)

Supplier: Emerio Deutschland GmbH  
 Lerchenweg 3  
 40789 Monheim am Rhein  
 Deutschland

Declare that the product detailed below:

### Information requirements

<b>Information to identify the FN-108774 to which the information relates to</b>			
<b>[Stand fan]</b>			
<b>Description</b>	<b>Symbol</b>	<b>Value</b>	<b>Unit</b>
Maximum fan flow rate	F	66,83	m <sup>3</sup> /min
Fan power input	P	47,0	W
Service value	S <sub>V</sub>	1,42	(m <sup>3</sup> /min)/W
Standby power consumption	P <sub>SB</sub>	—	W
Fan sound power level	L <sub>WA</sub>	65,75	dB(A)
Maximum air velocity	C	3,60	meters/sec
Measurement standard for service value	IEC 60879:1986 (corr. 1992)		
Contact details for obtaining more information	Emerio Deutschland GmbH Lerchenweg 3 40789 Monheim am Rhein Deutschland		

Satisfies the requirement of the Council Directives:

COMMISSION REGULATION (EU) No 206/2012 of 6 March 2012 and Amending COMMISSION REGULATION (EU) 2016/2282 implementing Directive 2009/125/EC of the European Parliament and of the Council with regard to ecodesign requirements for air conditioners and comfort fans

Regarding information for consumers on how to install, use and maintain the product, WEEE information, please check the instruction manual provided with packaging.



## **SICHERHEITSINFORMATIONEN**

Lesen Sie vor dem Gebrauch unbedingt die nachfolgenden Anleitungen, um Verletzungen oder Beschädigungen zu vermeiden und das beste Ergebnis mit dem Gerät zu erzielen. Bewahren Sie diese Bedienungsanleitung an einem sicheren Ort auf. Wenn Sie dieses Gerät an eine andere Person weitergeben, stellen Sie sicher, dass Sie auch diese Bedienungsanleitung aushändigen.

Im Falle von Beschädigungen, die durch die Missachtung der Anleitungen in dieser Bedienungsanleitung verursacht wurden, wird die Garantie ungültig. Der Hersteller/Importeur haftet nicht für Schäden, die durch Missachtung der Bedienungsanleitung, fahrlässigen Gebrauch oder Benutzung, die nicht in Übereinstimmung mit den Anforderungen dieser Bedienungsanleitung erfolgt, verursacht wurden.

1. Dieses Gerät kann von Kindern ab 8 Jahren und von Personen mit eingeschränkten physischen, sensorischen oder geistigen Fähigkeiten oder ohne Erfahrung und/oder Wissen benutzt werden, wenn diese durch eine für ihre Sicherheit zuständige Person beaufsichtigt werden oder von ihr Anweisungen erhielten, wie das Gerät sicher zu benutzen ist und sie auf die Risiken aufmerksam gemacht wurden und die Risiken verstehen.
2. Dieses Gerät ist kein Spielzeug.
3. Kinder sollten dieses Gerät nicht unbeaufsichtigt reinigen oder warten.
4. Wenn die Netzanschlussleitung dieses Gerätes beschädigt wird, muss sie durch den Hersteller oder seinen Kundendienst oder eine ähnlich qualifizierte Person ersetzt werden, um Gefährdungen zu vermeiden.
5. Falsche Bedienung und unsachgemäße Handhabung können zu Störungen am Gerät und zu Verletzungen des Benutzers führen.

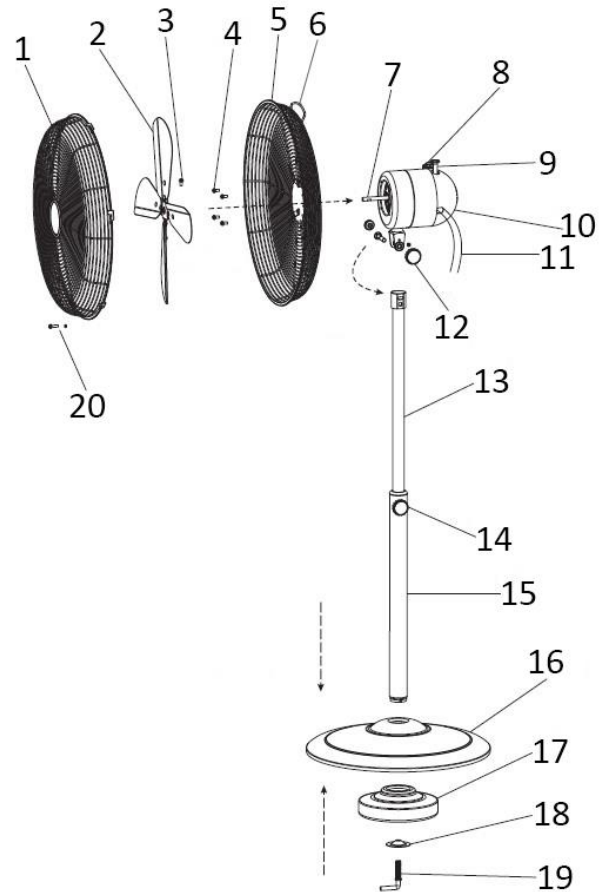
6. Es kann keine Haftung für mögliche Schäden übernommen werden, die durch unsachgemäßen Gebrauch oder falsche Handhabung verursacht werden.
7. Tauchen Sie das Gerät und den Netzstecker nicht in Wasser oder andere Flüssigkeiten. Es besteht Lebensgefahr durch Stromschlag! Wenn das Gerät oder der Stecker nass geworden ist, ziehen Sie umgehend den Stecker und lassen Sie das Gerät vor dem nächsten Gebrauch von einem Fachmann überprüfen.
8. Benutzen Sie das Gerät nicht, wenn das Netzkabel oder der Netzstecker sichtbare Schäden aufweisen und wenn das Gerät auf den Boden gefallen ist oder anderweitig beschädigt wurde. Bringen Sie das Gerät in solchen Fällen zur Überprüfung und evtl. Reparatur in eine Fachwerkstatt.
9. Ziehen Sie niemals den Stecker des Netzkabels mit nassen Händen oder durch Ziehen am Netzkabel aus der Steckdose.
10. Achten Sie darauf, dass das Netzkabel nicht über scharfe Kanten hängt oder eingeklemmt wird.
11. Halten Sie das Gerät von Feuchtigkeit fern und schützen Sie es vor Spritzern.
12. Halten Sie das Gerät von heißen Objekten (z. B. Herdplatten) und offenen Flammen fern.
13. Bewahren Sie das Gerät und sein Netzkabel außerhalb des Zugriffs von Kindern unter 8 Jahren auf.
14. Stellen Sie das Gerät auf einen geraden, trockenen und hitzebeständigen Untergrund.
15. Lassen Sie das Gerät niemals unbeaufsichtigt, während es sich im Betrieb befindet.
16. Lagern oder verwenden Sie das Gerät nicht im Freien.
17. Bewahren Sie das Gerät an einem trockenen Ort und außerhalb der Reichweite von Kindern (in seiner Verpackung) auf.
18. Führen Sie niemals Finger oder andere Objekte durch die Schutzgitter des Ventilators während dieser sich im Betrieb befindet.
19. Benutzen Sie das Gerät niemals solange die Schutzgitter

des Ventilators nicht angebracht sind - dies kann zu schweren Verletzungen führen.

20. Das Gerät muss vor Gebrauch vollständig zusammengebaut sein.
21. Achten Sie auf lange Haare! Diese können sich aufgrund der Luftturbulenzen im Ventilator verfangen.
22. Richten Sie den Luftstrom nicht für längere Zeit auf Personen.
23. Entfernen Sie nach der Montage die Schutzgitter nicht während des Betriebs oder der Reinigung.

**BESCHREIBUNG DER TEILE**

1. Vorderes Schutzgitter
2. Ventilatorflügel
3. Flügelbefestigungsschraube
4. Befestigungsschrauben für das hintere Schutzgitter
5. Hinteres Schutzgitter
6. Griff
7. Motorwelle
8. Drehzahlregler
9. Oszillationsknopf
10. Motoreinheit
11. Netzkabel
12. Verbindungsschraube und Mutter
13. Höhenverstellbare Stange
14. Feststellschraube
15. Standbein
16. Sockel
17. Gewichtsentlastung
18. Halterung
19. Sockelfeststellschraube
20. Befestigungsschraube und Mutter für die Schutzgitter

**MONTAGEANWEISUNGEN**

\*\* Bitte montieren Sie das Produkt zum Gebrauch ordnungsgemäß in der folgenden Reihenfolge:

1. Montage des Ständers
  - Nehmen Sie die Halterung (18) und Sockelfeststellschraube (19) vom Standbein (15) ab.
  - Stecken Sie das Standbein in das Loch in der Mitte des Sockels (16).
  - Setzen Sie die Gewichtsentlastung (17) auf den Boden des Sockels. Fixieren Sie die Gewichtsentlastung mit der Halterung und der Sockelfeststellschraube am Sockel
2. Montage des Ventilatorkopfes
  - Höhenverstellbare Stange (13) auf die gewünschte Höhe herausziehen und die Feststellschraube (14) anziehen.
  - Setzen Sie die Motoreinheit (10) auf die höhenverstellbare Stange. Fixieren Sie die Verbindung mithilfe der Verbindungsschraube und der Mutter (12) und befestigen Sie den Ventilatorkopf so an der Stange.
3. Montage des hinteren Schutzgitters
  - Setzen Sie das hintere Schutzgitter (5) mit dem Griff oben auf den Motor. Befestigen Sie das hintere Schutzgitter mit vier Befestigungsschrauben (4).
4. Montage des Ventilatorflügels
  - Bringen Sie den Ventilatorflügel (2) an der Motorwelle (6) an und befestigen Sie den Flügel mithilfe der Flügelbefestigungsschraube (3).

## 5. Montage des vorderen Schutzgitters

- Haken Sie den Haken des vorderen Schutzgitters (1) auf dem hinteren Schutzgitter ein.
- Vorderes Schutzgitter an dem hinteren Schutzgitter befestigen; Klemmen schließen. Mit der Befestigungsschraube und Mutter (20) die beiden Schutzgitter zusammenschrauben.

## BEDIENUNGSANWEISUNGEN

1. Verbinden Sie das Netzkabel (11) mit einer geeigneten Steckdose.
2. Schwenkbetrieb: Um die Schwenkbewegung des Lüfters einzuschalten, den Schwenkschalter (9) drücken. Erneut den Schwenkschalter betätigen, um die Schwenkbewegung des Lüfters zu unterbrechen.
3. Neigungswinkel: Sie können den Ventilator auf die gewünschte Höhe anpassen. Fixieren Sie den Neigungswinkel durch Anziehen der Verbindungsschrauben.
4. Schalten Sie den Ventilator ein, indem Sie den Drehzahlregler auf der Motoreinheit einstellen; d.h., 0 = AUS, I = niedrige Drehzahl, II = mittlere Drehzahl, III = hohe Drehzahl.

## REINIGEN

1. Schalten Sie das Gerät vor der Pflege bzw. dem Reinigen und nach jeder Benutzung aus und ziehen Sie das Netzkabel aus der Steckdose.
2. **Tauchen Sie das Gerät niemals in Wasser ein (Gefahr eines Kurzschlusses)!** Wischen Sie das Gerät zum Reinigen einfach nur mit einem feuchten Tuch ab und trocknen Sie es dann sorgfältig. Trennen Sie das Gerät immer erst vom Stromnetz!
3. Achten Sie darauf, dass sich am Lufteinlass- und Luftauslassgitter keine übermäßigen Staubablagerungen bilden und reinigen Sie diese gelegentlich mit einer trockenen Bürste oder einem Staubsauger.

## TECHNISCHE DATEN

Betriebsspannung: 220-240V ~ 50/60Hz

Leistungsaufnahme: 50W

## GARANTIE UND KUNDENSERVICE

Vor der Lieferung werden unsere Geräte einer strengen Qualitätskontrolle unterzogen. Wenn, trotz aller Sorgfalt, während der Produktion oder dem Transport Beschädigungen aufgetreten sind, senden Sie das Gerät zurück an den Händler. Zusätzlich zu den gesetzlichen Rechten hat der Käufer die Option, gemäß den folgenden Bedingungen Garantie zu fordern:

Wir bieten eine 2-Jahres-Garantie für das erworbene Gerät, beginnend am Tag des Verkaufs. Defekte, die aufgrund von unangemessenem Umgang mit dem Gerät entstehen und Störungen aufgrund von Eingriffen und Reparaturen Dritter oder das Montieren von nicht-Originalteilen werden nicht von dieser Garantie abgedeckt. Die Quittung immer aufbewahren, ohne Quittung wird jegliche Garantie ausgeschlossen. Bei Schäden durch Nichteinhalten der Bedienungsanleitung erlischt die Garantie, Wir sind für daraus resultierende Folgeschäden nicht haftbar. Für Materialschäden oder Verletzungen aufgrund falscher Anwendung oder Nichtbefolgen der Sicherheitshinweise sind wir nicht haftbar. Schäden an den Zubehörteilen bedeutet nicht, dass das gesamte Gerät kostenlos ausgetauscht wird. In diesem Fall kontaktieren Sie unseren Kundendienst. Zerbrochenes Glas oder Kunststoffteile sind immer kostenpflichtig. Schäden an Verbrauchsmaterialien oder Verschleißteilen, sowie Reinigung, Wartung oder Austausch der besagten Teile werden durch die Garantie nicht abgedeckt und sind deshalb kostenpflichtig.

## UMWELTGERECHTE ENTSORGUNG



Wiederverwertung – Europäischen Richtlinie 2012/19/EG

Dieses Symbol zeigt an, dass das Produkt nicht zusammen mit Haushaltsabfällen entsorgt werden darf. Um Umwelt- und Gesundheitsschäden durch unkontrollierte Abfallentsorgung zu verhindern, bitte verantwortungsbewusst entsorgen, um die nachhaltige Wiederverwertung von Ressourcen zu

fördern. Nutzen Sie zur Rückgabe Ihres Altgeräts bitte die Rückgabe- und Sammelsysteme oder wenden Sie sich an den Händler bei dem Sie dieses Gerät erworben haben. Dieser kann das Gerät umweltschonend entsorgen.

Emerio Deutschland GmbH (no service address)

Lerchenweg 3

40789 Monheim am Rhein

Deutschland

### **Kundeninformation:**

T: +49 (0) 3222 1097 600

E: [info.de@emerio.eu](mailto:info.de@emerio.eu)

# ERP-Informationen (DE)

Lieferant: Emerio Deutschland GmbH  
 Lerchenweg 3  
 40789 Monheim am Rhein  
 Deutschland

Erklärt für das im Folgenden beschriebene Produkt:

## Erforderliche Angaben

Informationen zur Angabe des FN-108774, auf das/die sich die Informationen beziehen: [Stand Ventilator]			
Bezeichnung	Symbol	Wert	Einheit
Maximaler Volumenstrom	F	66,83	m <sup>3</sup> /min
Ventilator-Leistungsaufnahme	P	47,0	W
Serviceverhältnis	S <sub>v</sub>	1,42	(m <sup>3</sup> /min)/W
Leistungsaufnahme Bereitschaftszustand	im P <sub>SB</sub>	—	W
Ventilator-Schalleistungspegel	L <sub>WA</sub>	65,75	dB(A)
Maximale Luftgeschwindigkeit	C	3,60	m/s
Messnorm für die Ermittlung des Serviceverhältnisses	IEC 60879:1986 (corr. 1992)		
Kontaktadresse für weitere Informationen	Emerio Deutschland GmbH Lerchenweg 3 40789 Monheim am Rhein Deutschland		

Erfüllt die Anforderung der Richtlinien des Rates:

VERORDNUNG (EU) Nr. 206/2012 DER KOMMISSION vom 6. März 2012 und Anpassung der VERORDNUNG (EU) 2016/2282 DER KOMMISSION zur Durchführung der Richtlinie 2009/125/EG des Europäischen Parlaments und des Rates im Hinblick auf die Festlegung von Anforderungen an die umweltgerechte Gestaltung von Raumklimageräten und Komfortventilatoren

Informationen bezüglich der Aufstellung, Nutzung und Wartung des Produktes sowie Elektro- und Elektronik-Altgeräten (WEEE) finden Verbraucher in der Bedienungsanleitung, die in der Verpackung mitgeliefert wird.

## **CONSIGNES DE SECURITÉ**

Avant d'utiliser l'appareil, lisez toutes les consignes suivantes pour éviter des blessures et des dommages, et pour optimiser les performances de votre appareil. Conservez cette notice d'utilisation dans un endroit sûr. Si vous donnez ou transférez cet appareil à un tiers, veillez à lui remettre également cette notice d'utilisation.

En cas de détérioration due au non-respect par l'utilisateur des instructions de cette notice d'utilisation, la garantie est annulée. Le fabricant/importateur rejette toute responsabilité en cas de dommages dus au non-respect des instructions de la notice d'utilisation, à un usage négligent ou à l'usage non conforme aux exigences de cette notice d'utilisation.

1. Cet appareil peut être utilisé par les enfants à partir de 8 ans et les personnes souffrant de déficience physique, sensorielle et mentale ou manquant d'expérience et de connaissance à conditions qu'elles soient sous surveillance ou aient reçu des instructions sécuritaires relatives à l'utilisation de l'appareil et comprennent les risques impliqués.
2. Les enfants ne doivent pas jouer avec l'appareil.
3. Le nettoyage et l'entretien par l'utilisateur ne doivent pas être effectués par les enfants sans surveillance.
4. S'il est endommagé, le cordon d'alimentation doit être remplacé par le fabricant, ses agents de réparation ou une personne qualifiée afin d'éviter tout risque d'accident.
5. Une mauvaise utilisation et un mauvais maniement peuvent causer des dysfonctionnements de l'appareil et des dommages corporels aux utilisateurs.
6. En cas de mauvaise utilisation ou de manipulation inappropriée, aucune garantie ne peut être assumée pour



les dommages éventuels.

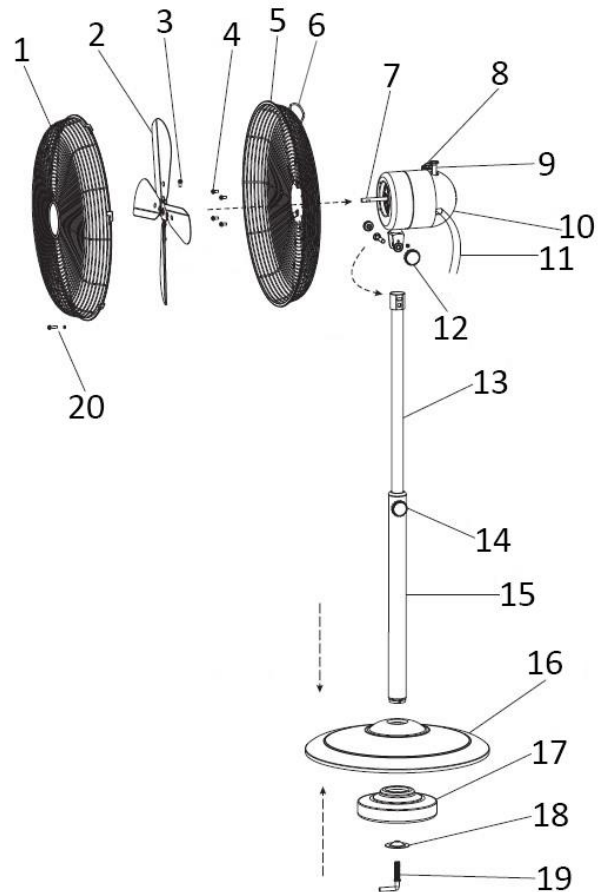
7. N'immergez pas l'appareil, son cordon secteur ou sa prise dans l'eau ou dans tout autre liquide. Il y a un risque vital en cas de choc électrique! Néanmoins, si tel est le cas, débranchez immédiatement l'appareil du réseau puis faites-le vérifier par un spécialiste avant de l'utiliser à nouveau.
8. N'utilisez pas l'appareil si le cordon ou la prise d'alimentation électrique présente des signes de dommage. Si l'appareil est tombé au sol ou a été endommagé d'une autre manière. En pareil cas, emmenez l'appareil chez un spécialiste qui le vérifiera et le réparera si nécessaire.
9. Ne jamais débrancher la fiche secteur de la prise de courant en tirant sur le cordon d'alimentation ou avec les mains mouillées.
10. S'assurer que le cordon d'alimentation n'est pas posé sur des bords tranchants ou coincé.
11. Tenir l'appareil à l'abri de l'humidité et le protéger des éclaboussures.
12. Tenir l'appareil à l'écart des objets émettant de la chaleur (ex: plaques chauffantes) et des flammes.
13. Conservez l'appareil et son cordon hors de la portée des enfants de moins de 8 ans.
14. Placez l'appareil sur une surface plate, sèche et résistante à la chaleur.
15. Ne jamais laisser l'appareil sans surveillance en cours d'utilisation.
16. Ne pas ranger ou utiliser l'appareil à l'extérieur.
17. Conserver l'appareil dans un endroit sec, hors de la portée des enfants (dans son emballage).
18. Ne jamais placer les doigts ou autres objets à travers les grilles (grilles de protection) lorsque le ventilateur fonctionne.
19. Ne jamais utiliser le produit sans que les grilles (grilles de

protection) ne soient en place, ceci pouvant entraîner des blessures corporelles graves.

20. L'appareil doit être entièrement assemblé avant toute utilisation.
21. Attention aux cheveux longs! Ceux-ci pourraient se coincer dans le ventilateur en raison des mouvements d'air.
22. Ne pas diriger le flux d'air vers des personnes pendant de longues périodes.
23. Après l'assemblage, ne retirez pas les grilles de protection pendant l'utilisation ou pendant le nettoyage.

**DESCRIPTION DES PIÈCES**

1. Grille avant
2. Pales
3. Vis de fixation des pales
4. Vis de fixation de la grille arrière
5. Grille arrière
6. Poignée
7. Axe du moteur
8. Bouton de la vitesse
9. Commande d'oscillation
10. Boîtier du moteur
11. Cordon d'alimentation
12. Écrou et vis de fixation
13. Tube de réglage de la hauteur
14. Bouton de réglage de la hauteur
15. Montant
16. Socle
17. Contrepoids
18. Fixation
19. Vis de socle
20. Vis et écrou de verrouillage des grilles

**CONSIGNES D'ASSEMBLAGE**

\*\* Assemblez correctement le produit en respectant l'ordre suivant.

1. Assembler le pied
  - Retirez la fixation (18) et la vis de socle (19) du montant (15).
  - Insérez le montant dans le centre du socle (16).
  - Placez le contrepoids (17) sous le socle. Fixez le contrepoids sous le socle avec la fixation et la vis de socle.
2. Assembler la tête du ventilateur
  - Dépliez le tube de réglage de la hauteur (13) à la hauteur souhaitée et serrez le bouton de réglage de la hauteur (14).
  - Posez le boîtier du moteur (10) sur le haut du tube de réglage de la hauteur. Utilisez la vis et l'écrou de fixation (12) pour fixer la tête de ventilateur sur le tube.
3. Assembler la grille arrière
  - Placez la grille arrière (5) sur le boîtier du moteur en positionnant la poignée en haut. Fixez la grille arrière avec les 4 vis de fixation (4).
4. Assembler les pales
  - Insérez les pales (2) sur l'axe du moteur (6) et fixez les pales avec la vis de fixation des pales (3).
5. Assembler la grille avant
  - Placez le crochet de la grille avant (1) sur le haut de la grille arrière.

- Assemblez la grille avant et la grille arrière ; fermez les clips. Utilisez la vis et l'écrou de verrouillage des grilles (20) pour verrouiller les deux grilles ensemble.

### CONSIGNES D'UTILISATION

1. Branchez le cordon d'alimentation (11) dans une prise électrique appropriée.
2. Oscillation: Pour faire osciller la tête du ventilateur, poussez le bouton d'oscillation (9) vers le bas. Pour arrêter l'oscillation de la tête du ventilateur, poussez le bouton d'oscillation vers le haut.
3. Angles d'inclinaison : Vous pouvez régler le ventilateur dans l'angle désiré : Bloquez-le dans cette position en serrant les vis de fixation.
4. Pour allumer le ventilateur, tournez le bouton de la vitesse du boîtier du moteur sur 0 = Éteint, I = Vitesse basse, II = Vitesse moyenne ou III = Vitesse haute.

### NETTOYAGE

1. Éteindre l'appareil et débrancher le cordon d'alimentation de la prise avant de procéder à toute réparation du ventilateur et après chaque utilisation.
2. **Ne jamais plonger l'appareil dans l'eau (danger de court-circuit).** Utiliser un chiffon humide pour nettoyer l'appareil, puis le sécher soigneusement. Toujours débrancher la prise secteur au préalable.
3. Veiller à ce qu'aucun excédent de poussière ne s'accumule dans la grille d'entrée ou de sortie d'air et la nettoyer de temps à autre à l'aide d'une brosse sèche ou d'un aspirateur.

### DONNÉES TECHNIQUES

Tension d'opération: 220-240V ~ 50/60Hz

Consommation énergétique: 50W

### GARANTIE ET SERVICE APRÈS-VENTE

Nos appareils sont soumis à un contrôle de qualité strict avant d'être livrés. Si l'appareil a toutefois été endommagé lors de la production ou du transport en dépit des soins que nous lui donnons, retournez l'appareil au vendeur. En plus des droits juridiques, le client a la possibilité dans les limites de la garantie de déposer les réclamations suivantes:

Nous offrons une garantie de 2 ans pour l'appareil acheté à partir de la date de vente. Les défauts dus à une utilisation non conforme de l'appareil et les dommages dus à une intervention ou réparation faite par une tierce personne ou dus à l'installation de pièces qui ne sont pas d'origine ne sont pas couverts par cette garantie. Conservez toujours votre reçu, car sans celui-ci vous ne pourrez réclamer aucune sorte de garantie. Les dommages causés par le non respect des instructions de ce manuel rendront la garantie caduque, nous déclinons toute responsabilité en cas de dommages indirects. Nous déclinons toute responsabilité en cas de dégâts matériels ou de dommages corporels causés par une utilisation inappropriée ou si les instructions de sécurité n'ont pas été convenablement observées. Si les accessoires sont endommagés, cela ne signifie pas que toute la machine sera remplacée gratuitement. Dans de tels cas, veuillez contacter notre assistance. Des pièces brisées en verre ou en plastique sont toujours sujettes à des frais. Les défauts des consommables ou des pièces susceptibles de s'user, ainsi que le nettoyage, l'entretien ou la réparation desdites pièces ne sont pas couverts par la garantie et doivent donc être payés.

### APPAREIL RESPECTUEUX DE L'ENVIRONNEMENT



Recyclage – Directive européenne 2012/19/EU

Ce symbole indique que le produit ne doit pas être jeté avec les ordures ménagères. Pour limiter les risques pour l'environnement et la santé entraînés par le rejet non contrôlé des déchets, recyclez ce dernier pour promouvoir une réutilisation responsable de ses matériaux. Pour recycler votre produit, utilisez les réseaux de collecte de votre région ou prenez contact avec le revendeur

du produit. Ce dernier pourra vous aider à le recycler.

Emerio Deutschland GmbH (no service address)  
Lerchenweg 3  
40789 Monheim am Rhein  
Deutschland

**Service à la clientèle:**

T: +49 (0) 3222 1097 600

E: [info.de@emerio.eu](mailto:info.de@emerio.eu)

# Informations ERP (FR)

Fournisseur : Emerio Deutschland GmbH  
Lerchenweg 3  
40789 Monheim am Rhein  
Deutschland

Déclare que le produit désigné ci-dessous :

## Exigences en matière d'informations

<b>Informations d'identification FN-108774 sur lesquelles portent les informations (Ventilateur sur pied)</b>			
<b>Description</b>	<b>Symbole</b>	<b>Valeur</b>	<b>Unité</b>
Débit d'air maximal	F	66,83	m <sup>3</sup> /min
Puissance absorbée	P	47,0	W
Valeur de service	S <sub>V</sub>	1,42	(m <sup>3</sup> /min)/W
Consommation d'électricité en mode veille	P <sub>SB</sub>	—	W
Niveau de puissance acoustique	L <sub>WA</sub>	65,75	dB(A)
Vitesse maximale de l'air	C	3,60	mètres/sec
Norme de mesure de la valeur de service	IEC 60879:1986 (corr. 1992)		
Coordonnées de contact pour tout complément d'information	Emerio Deutschland GmbH Lerchenweg 3 40789 Monheim am Rhein Deutschland		

Satisfait aux exigences des Directives du Conseil :

Règlement (UE) n° 206/2012 de la Commission du 6 mars 2012 et amendé par le règlement (UE) n° 2016/2282 de la Commission portant application de la directive 2009/125/CE du Parlement européen et du Conseil en ce qui concerne les exigences d'écoconception applicables aux climatiseurs et aux ventilateurs de confort.

En ce qui concerne les informations pour les consommateurs sur comment installer, utiliser et entretenir le produit, les informations DEEE, consultez le manuel d'instruction fourni avec l'emballage.

## SÄKERHETSINFORMATION

Före användning och för att att erhålla bästa resultat från apparaten, var noga med att läsa igenom alla instruktioner nedan för att undvika skada på person eller egendom. Se till att förvara denna bruksanvisning på en säker plats. Om du ger bort eller överlåter denna apparat till någon, se till att även inkludera denna bruksanvisning.

Vid skador som orsakats av att användaren inte följer instruktionerna i denna bruksanvisning ogiltighetsförklaras garantin. Tillverkaren/importören tar inget ansvar för skador som orsakats av underlåtenhet att följa bruksanvisningen, vid en vårdslös användning eller användning som inte är i enlighet med kraven i denna bruksanvisning.

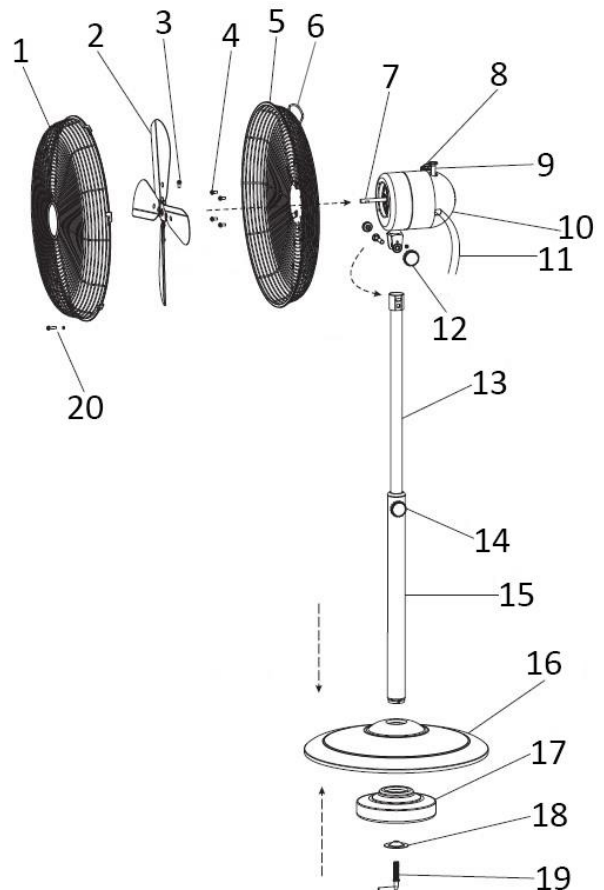
1. Denna apparat får användas av barn från 8 års ålder, personer med nedsatt fysisk, sensorisk eller mental förmåga eller personer med brist på erfarenhet och kunskap om de övervakas eller fått instruktioner angående användningen av apparaten på ett säkert sätt och förstår riskerna.
2. Barn får inte leka med apparaten.
3. Rengöring och underhåll av apparaten får inte göras av barn utan vuxens tillsyn.
4. Om sladden är skadad måste den bytas ut av tillverkaren, en av tillverkaren godkänd reparatör eller liknande kvalificerad person för att undvika faror.
5. Om apparaten används eller hanteras fel kan detta leda till fel på apparaten och personskador.
6. Tillverkaren ansvarar inte för skador som är en följd av felanvändning.
7. Doppa aldrig apparaten eller elkontakten i vatten eller någon annan vätska. Det är livsfarligt på grund att det kan orsaka elektrisk stöt! Om detta ändå skulle hända, dra genast ut stickkontakten ur vägguttaget och låt en

- fackman undersöka enheten innan den används igen.
8. Använd inte apparaten om sladden eller uttaget visar tecken på skada, om apparaten har fallit i golvet eller har skadats på annat sätt. I sådana fall ska apparaten, om nödvändigt, lämnas in hos en specialist för undersökning och reparation.
  9. Dra aldrig ut kontakten ur eluttaget genom att dra i sladden och använd aldrig fuktiga händer.
  10. Kontrollera att sladden inte hänger ut över vassa kanter och låt den inte fastna i något.
  11. Håll produkten borta från fukt och skydda den mot vattenstänk.
  12. Håll produkten borta från varma föremål (exempelvis varma spisplattor) och öppna lågor.
  13. Apparaten och dess sladd bör hållas utom räckhåll för barn under 8 år.
  14. Placera apparaten på en plan, torr och värmeresistent yta.
  15. Lämna aldrig produkten oövervakad under användning.
  16. Förvara eller använd aldrig produkten utomhus.
  17. Förvara produkten på en torr plats utom räckhåll för barn (i sin förpackning).
  18. Stick aldrig in fingrar eller något annat föremål genom gallret (fläktskyddet) när fläkten roterar.
  19. Använd aldrig produkten utan gallren (fläktskydden) på plats eftersom det kan orsaka allvarlig personskada.
  20. Produkten måste monteras helt innan den får användas.
  21. Se upp om du har långt hår! Det kan fastna i fläkten på grund av luftturbulensen.
  22. Rikta inte luftflödet mot personer under en längre tid.
  23. Efter montering, ta inte bort skydden under användning eller rengöring.



**BESKRIVNING AV DELAR**

1. Främre skydd
2. Fläktblad
3. Fästskruv för fläktblad
4. Fästskruv för bakre skydd
5. Bakre skydd
6. Handtag
7. Motoraxel
8. Hastighetskontroll
9. Svängningsreglage
10. Motorenhet
11. Strömkabel
12. Skruv och mutter för koppling
13. Stång för höjdjustering
14. Ratt för höjdinställning
15. Stående axel
16. Stående basenhet
17. Viktstöd
18. Fästring
19. Låsskruv för basenhet
20. Låsskruv och mutter för galler

**MONTERINGSANVISNINGAR**

\*\* Var noga med att montera i följande ordning för användning.

1. Montering av stativet
  - Ta bort fästningen (18) låsskruven för basenheten (19) från det stående axeln (15).
  - Montera den stående axeln i mitten av den stående basenheten (16).
  - Placera viktstödet (17) i undersidan av basenheten. Dra åt viktstödet till basenheten med fästningen och låsskruven för basenheten.
2. Montering av fläkthuvud
  - Dra ut höjdinställningsröret (13) till önskad höjd och dra åt höjdinställningsratten (14).
  - Placera motorenheten (10) ovanpå stangen för höjdjustering. Använd skruven och muttern för koppling (12) för att dra åt kopplingen och fixera fläkthuvudet till stangen.
3. Montering av bakre skydd
  - Montera det bakre skyddet (5) till motorn med handtaget uppåt. Dra åt det bakre skyddet med 4 fästskruvar (4).
4. Montering av fläktblad
  - Montera fläktbladet (2) på motoraxeln (6) och använd fästskruvaran för fläktbladet (3) för att fixera fläktbladet.
5. Montering av främre skydd
  - Rikta in kroken på det främre skyddet (1) till ovansidan av det bakre skyddet.

- Fäst främre skyddet mot det bakre skyddet; stäng klämman. Använd gallrets låsskruv och mutter (20) för att fästa samma de två gallren.

## ANVÄNDNINGSSINSTRUKTIONER

1. Anslut strömkabeln (11) till ett lämpligt eluttag.
2. Svängning: För att svänga fläkthuvudet, tryck ner svängningsreglaget (9). För att stoppa fläkthuvudet från att svänga, dra upp svängningsreglaget.
3. Lutningsvinklar: Du kan justera fläkten till önskad höjd. Fixera höjden genom att dra åt kopplingskruvarna.
4. Fläkten slås på genom att vrida hastighetskontrollen på motorenheten, 0 = AV, I = Låg hastighet, II = Medium hastighet, III = Hög hastighet.

## RENGÖRING

1. Stäng av fläkten och dra ur sladden innan du rengör fläkten och efter varje användning.
2. **Sänk aldrig ned fläkten i vatten (risk för kortslutning).** Torka den enbart med en fuktig trasa och torka torrt ordentligt när du rengör. Dra alltid ur sladden först.
3. Kontrollera så att inte för mycket damm byggs upp på in- och utblåsgallren; rengör de då och då med en torr borste eller en dammsugare.

## TEKNISKA DATA

Elstandard: 220-240V ~ 50/60Hz

Strömförbrukning: 50W

## GARANTI OCH KUNDTJÄNST

Innan leverans genomgår våra apparater en sträng kvalitetskontroll. Om det trots detta skulle uppstå någon skada på produktionen eller vid transporten, ber vi dig att ta med apparaten tillbaka till inköpsstället. Förutom de i lag fastställda garantianspråken har köparen möjlighet att göra gällande följande anspråk på garanti:

För den köpta apparaten ges 2 års garanti, med början på inköpsdagen.

Brister som uppstår genom felaktig hantering av apparaten och fel som uppstår genom ingrepp och reparationer av tredje man eller montering av främmande delar, omfattas ej av vår garanti. Behåll alltid ditt kvitto då det är din garanti vid eventuell reklamation. Skador som uppstår p.g.a. att instruktionsmanualen inte följs ogiltigförklarar garantin och om detta leder till påföljande skador så kan inte vi hållas ansvariga. Vi kan inte hållas ansvariga för materiella skador eller personskador som orsakas av felaktig användning eller om inte säkerhetsföreskrifterna följs. Skador på tillbehören innebär inte per automatik ersättning av hela apparaten. I sådana fall ska du kontakta vår kundservice. Trasigt glas och trasiga plastdelar innebär alltid en kostnad. Defekter på förbrukningsartiklar eller slitdelar och även skador orsakade av rengöring, underhåll eller byte av tidigare nämnda delar täcks inte av garantin och ska således betalas av ägaren.

## MILJÖVÄNLIG KASSERING



Återvinning - EU-direktiv 2012/19/EU

Denna markering indikerar att produkten inte får kastas tillsammans med övrigt hushållsavfall. För att förhindra eventuell skada på miljön eller människors hälsa på grund av okontrollerad avfallshantering, återvinns de på ett ansvarsfullt sätt som främjar en hållbar återanvändning av materiella resurser. För att återlämna den använda enheten, använd retur- och insamlingsssystem eller kontakta återförsäljaren där produkten var köpt. De kan ta denna produkt för miljösäker återvinning.

Emerio Deutschland GmbH (no service address)  
Lerchenweg 3  
40789 Monheim am Rhein  
Deutschland

**Kundservice:**

T: +49 (0) 3222 1097 600

E: [info.de@emerio.eu](mailto:info.de@emerio.eu)

# ERP-information (SE)

Leverantör: Emerio Deutschland GmbH  
Lerchenweg 3  
40789 Monheim am Rhein  
Deutschland

Deklarerar att produkten som beskrivs nedan:

## Informationskrav

Information för att identifiera FN-108774 som informationen är relaterad till [Golvfläkt]			
Beskrivning	Symbol	Värde	Enhet
Fläktens maximala flödeshastighet	F	66,83	m <sup>3</sup> /min
Fläkt ineffekt	P	47,0	W
Servicevärde	S <sub>V</sub>	1,42	(m <sup>3</sup> /min)/W
Strömförbrukning i standbyläge	P <sub>SB</sub>	—	W
Fläktens ljudeffektnivå	L <sub>WA</sub>	65,75	dB (A)
Maximal lufthastighet	C	3,60	meter/sek
Mätstandard för servicevärde	IEC 60879:1986 (corr. 1992)		
Kontaktinformation för att erhålla ytterligare information	Emerio Deutschland GmbH Lerchenweg 3 40789 Monheim am Rhein Deutschland		

Uppfyller kraven i EU-rådets direktiv:

KOMMISSIONENS FÖRORDNING (EU) nr. 206/2012 från 6 mars 2012 och ändring av KOMMISSIONENS FÖRORDNING (EU) 2016/2282 för genomförande av Europaparlamentets och rådets direktiv 2009/125/EG gällande krav på ekodesign för luftkonditioneringsapparater och komfortfläktar

För information till kunden för hur man installerar, använder och underhåller produkten, WEEE-information, vänligen kontrollera bruksanvisningen som är inkluderad i förpackningen.

## VEILIGHEIDSINFORMATIE

Voor gebruik dient u alle onderstaande instructies te lezen om letsel en schade te voorkomen en om de beste resultaten met het apparaat te bereiken. Bewaar deze handleiding op een veilige plek. Mocht u dit apparaat aan iemand anders overhandigen, dient u ook de gebruiksaanwijzing te overhandigen.

In geval van schade die wordt veroorzaakt doordat de gebruiker de instructies in deze gebruiksaanwijzing niet in acht heeft genomen, komt de garantie te vervallen. De fabrikant/importeur is niet aansprakelijk voor schade die wordt veroorzaakt door het niet in acht nemen van de gebruiksaanwijzing, door nalatig gebruik of gebruik dat niet in overeenstemming is met de bepalingen van deze gebruiksaanwijzing.

1. Dit toestel mag gebruikt worden door kinderen vanaf de leeftijd van 8 jaar en door personen met verminderde fysieke, zintuiglijke of mentale capaciteiten of met gebrek aan ervaring of kennis, indien zij onder het toezicht staan of gebruiksinstructies voor het veilig gebruik van dit toestel gekregen hebben en de mogelijke gevaren begrijpen.
2. Kinderen mogen niet met dit toestel spelen.
3. Kinderen die niet onder toezicht staan, mogen dit apparaat niet reinigen of onderhouden.
4. Als het stroomsnoer beschadigd is, dan moet het vervangen worden door de fabrikant, diens dealer of een gekwalificeerde technicus om risico's te voorkomen.
5. Foute bediening en ongepaste behandeling kunnen het toestel beschadigen en verwondingen toebrengen aan de gebruiker.
6. Als het toestel fout bediend of ongepast behandeld wordt, kan de producent niet aansprakelijk gesteld worden voor schade die zich kan voordoen.
7. Dompel het toestel of de stekker niet onder in water of

andere vloeistoffen. Elektrische schokken zijn levensgevaarlijk! Als het toestel of de stekker in water ondergedompeld is, neem onmiddellijk de stekker uit het stopcontact en laat het toestel controleren door een expert, alvorens het opnieuw te gebruiken.

8. Gebruik het toestel niet als het voedings snoer of de stekker tekenen van schade vertonen, of als het toestel gevallen is of als het op een andere manier beschadigd is. In dergelijke gevallen dient het toestel naar een specialist gebracht te worden voor controle, en indien nodig, herstellingen.
9. Raak de stekker niet aan met natte handen en haal hem niet uit het stopcontact door aan het voedings snoer te trekken.
10. Laat het voedings snoer niet hangen over scherpe randen en zorg ervoor dat het nergens tussen geklemd raakt.
11. Hou het toestel uit de buurt van vochtigheid en bescherm het tegen waterdruppels.
12. Hou het toestel uit de buurt van hete voorwerpen (bijv. kookplaten) en open vlammen.
13. Houd het apparaat en snoer buiten bereik van kinderen jonger dan 8 jaar.
14. Gebruik dit toestel op een vlak, droog en warmtebestendig oppervlak.
15. Laat het toestel niet achter zonder toezicht, als het in gebruik is.
16. Berg het toestel niet op in open lucht en gebruik het niet buitenshuis.
17. Bewaar het toestel op een droge plaats, ontoegankelijk voor kinderen (in zijn verpakking).
18. Steek uw vingers of andere voorwerpen niet door de beschermingsroosters van de ventilator als de ventilator aan het werken is.
19. Gebruik het toestel nooit zonder de beschermingsroosters van de ventilator, aangezien dit ernstige persoonlijke verwondingen kan veroorzaken.
20. Het toestel dient volledig gemonteerd te worden, alvorens gebruik.
21. Wees voorzichtig met lang haar! Het kan in de ventilator

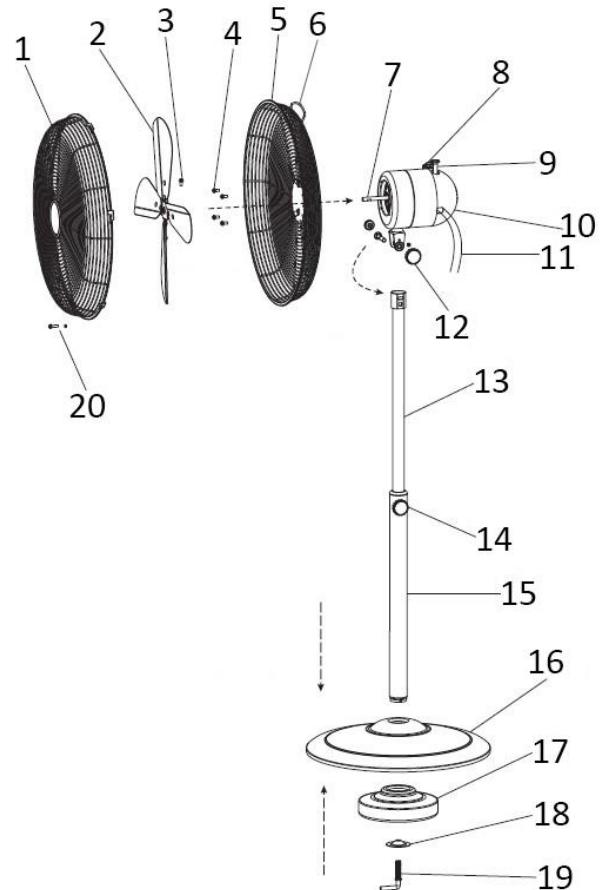
draaien door de luchtturbulentie.

22. Richt de luchtstroom niet te lang naar personen.

23. De roosters mogen, wanneer gemonteerd, tijdens de werking of reiniging niet meer verwijderd worden.

**BESCHRIJVING VAN DE ONDERDELEN**

1. Rooster voorkant
2. Blad
3. Bevestigingsschroef blad
4. Fixeerschroeven voor het rooster aan de achterkant
5. Rooster aan de achterkant
6. Handgreep
7. Motoras
8. Schakelaar voor het instellen van de snelheid
9. Oscillatieknop
10. Motoreenheid
11. Netsnoer
12. Bevestigingsschroef en moer
13. Buis voor de hoogteaanpassing
14. Knop voor de hoogteaanpassing
15. Staande schacht
16. Staande voet
17. Ondersteunende gewicht
18. Bevestiging
19. Vergrendelschroef voet
20. Borgschroef en -moer voor rooster

**MONTAGE-INSTRUCTIES**

\*\* Alstublieft correct monteren in de aangegeven volgorde voor gebruik.

1. De montage van de voet
  - Verwijder de bevestiging (18) en vergrendelschroef voet (19) van de staande schacht (15).
  - Steek de staande schacht in het midden van de staande voet (16).
  - Plaats het ondersteunende gewicht (17) op de bodem van de voet. Bevestig het ondersteunende gewicht aan de voet door middel van de bevestiging en de vergrendelschroef voet.
2. Montage van de ventilatorkop
  - Stel de buis voor de hoogteaanpassing (13) in op uw gewenste hoogte en draai de knop voor de hoogteaanpassing (14) vast.
  - Plaats de motoreenheid (10) bovenop de buis voor de hoogteaanpassing. Gebruik de bevestigingsschroef en moer (12) om de verbinding vast te maken, fixeër de ventilatorkop op de buis.
3. Montage van het rooster aan de achterkant
  - Plaats het rooster aan de achterkant (5) op de motor met de handgreep bovenop. Draai het rooster aan de achterkant vast met 4 fixeerschroeven (4).
4. Montage van het ventilatorblad
  - Installeer het ventilatorblad (2) op de motoras (6) en gebruik de bevestigingsschroef blad (3) om het blad te fixeren.



5. Montage van het rooster aan de voorkant
  - Plaats de haak van het rooster aan de voorkant (1) bovenop de bovenkant van het rooster aan de achterkant.
  - Maak het rooster voorkant vast aan het rooster aan de achterkant en sluit de klemmen. Gebruik de borgschroef en -moer voor rooster (20) om beide roosters aan elkaar vast te maken.

### **GEBRUIKSAANWIJZING**

1. Sluit de stroomkabel (11) aan op een geschikt stopcontact.
2. Oscillatie: Om de ventilatorkop heen en weer te laten bewegen, duw de oscillatieknop (9) omlaag. Om het bewegen te stoppen, trek de oscillatieknop omhoog.
3. De hoek instellen: u kunt de ventilator in de gewenste hoek instellen. Fixeer de instelling door de bevestigingsschroeven vast te draaien.
4. De ventilator wordt ingeschakeld door de schakelaar voor het instellen van de snelheid te draaien, bijv. 0 = UIT, I = lage snelheid, II = gemiddelde snelheid, III = hoge snelheid.

### **REINIGEN**

1. Voor u de ventilator reinigt en na elk gebruik, schakelt u het apparaat uit en trekt u het stroomsnoer uit de contactdoos.
2. **Dompel het apparaat nooit in water onder (gevaar voor kortsluiting).** Om het apparaat te reinigen, veegt u het enkel met een vochtige doek af en laat u het zorgvuldig drogen. Trek altijd eerst het stroomsnoer uit de contactdoos.
3. Draag er zorg voor dat er zich geen overmatig stof aan het luchtin- en uitlaatrooster ophoopt en reinig het regelmatig met behulp van een droge borstel of stofzuiger.

### **TECHNISCHE GEGEVENS**

Bedrijfsspanning: 220-240V ~ 50/60Hz

Stroomverbruik: 50W

### **GARANTIE EN KLANTENSERVICE**

Vóór de levering worden onze apparaten streng gecontroleerd. Indien het toestel ondanks alle zorg bij de productie of tijdens het transport beschadigd werd, moet u het naar de handelaar terugbrengen. Naast het wettelijke recht op waarborg heeft de klant recht op de volgende garantieclaim:

Wij geven een garantie van 2 jaar op het toestel, te beginnen met de koopdatum. Indien u een defect product heeft, kunt u rechtstreeks terug gaan naar het aankooppunt.

Gebreken die het gevolg zijn van ondeskundig gebruik van het toestel, fouten tijdens ingrepen en reparaties door derden of door de inbouw van vreemde onderdelen, vallen niet onder deze garantie. Bewaar altijd uw aankoopnota, zonder aankoopnota kunt u geen aanspraak maken op enige vorm van garantie. Bij schade veroorzaakt door het niet opvolgen van de gebruiksaanwijzing vervalt het recht op garantie. Voor vervolgschade die hieruit ontstaat kunnen wij niet verantwoordelijk gehouden worden. Voor materiële schade of persoonlijk letsel veroorzaakt door ondeskundig gebruik of het niet opvolgen van de veiligheidsvoorschriften zijn wij niet aansprakelijk. In dergelijke gevallen vervalt iedere aanspraak op garantie. Schade aan accessoires of onderdelen betekend niet dat het gehele apparaat zal worden vervangen. Afgebroken glazen of kunststof onderdelen of accessoires vallen niet onder de garantie en zullen tegen vergoeding vervangen kunnen worden. Defecten aan hulpstukken of aan slijtage onderhevige onderdelen, alsmede reiniging, onderhoud of de vervanging van slijtende delen vallen niet onder de garantie en zullen dus in rekening gebracht worden.

## MILIEUVRIENDELIJKE AFVALVERWERKING



Recycling – Europese Richtlijn 2012/19/EU

Deze markering betekent dat dit product niet samen met ander huishoudelijk afval mag worden afgedankt. Om het milieu en de volksgezondheid niet in gevaar te brengen en het hergebruik van grondstoffen te bevorderen, moet dit product op verantwoorde wijze worden afgevoerd. Lever

verbruikte apparatuur a.u.b. in bij de hiervoor bestemde inzamelpunten of bij de winkel waar het product was aangeschaft. Zij zullen dit product accepteren voor milieuvriendelijke afvalverwerking.

Emerio Deutschland GmbH (no service address)

Lerchenweg 3

40789 Monheim am Rhein

Deutschland

### **Klantendienst:**

T: +49 (0) 3222 1097 600

E: [info.de@emerio.eu](mailto:info.de@emerio.eu)

# ERP-informatie (NL)

Leverancier: Emerio Deutschland GmbH  
Lerchenweg 3  
40789 Monheim am Rhein  
Deutschland

Verklaart dat onderstaand vermeld product:

## Informatie-eisen

<b>Informatie voor het identificeren van de FN-108774 waarop de informatie betrekking heeft</b> <b>[Ventilator op standaard]</b>			
<b>Beschrijving</b>	<b>Symbool</b>	<b>Waarde</b>	<b>Eenheid</b>
Maximale stroomsnelheid van ventilator	F	66,83	m <sup>3</sup> /min
Ingangsvermogen ventilator	P	47,0	W
Servicewaarde	S <sub>V</sub>	1,42	(m <sup>3</sup> /min)/W
Stroomverbruik in stand-by	P <sub>SB</sub>	—	W
Geluidsvermogeniveau van ventilator	L <sub>WA</sub>	65,75	dB(A)
Maximale luchtsnelheid	C	3,60	meter/sec
Meetstandaard voor servicewaarde	IEC 60879:1986 (corr. 1992)		
Contactgegevens voor meer informatie	Emerio Deutschland GmbH Lerchenweg 3 40789 Monheim am Rhein Deutschland		

Voldoet aan de eisen van de Richtlijnen van de raad:

VERORDENING (EU) Nr. 206/2012 VAN DE COMMISSIE van 6 maart 2012 en VERORDENING TOT WIJZIGING (EU) 2016/2282 VAN DE COMMISSIE ter uitvoering van Richtlijn 2009/125/EU van het Europees Parlement en de Raad betreffende de eisen inzake het ecologisch ontwerp voor airconditioners en ventilatoren

Voor informatie voor de consument over de installatie, de werking en het onderhoud van het product en de AEEA-informatie, raadpleeg de gebruiksaanwijzing die zich in de verpakking bevindt.

## **WAŻNE UWAGI DOTYCZĄCE BEZPIECZEŃSTWA**

Aby nie dopuścić do urazów lub uszkodzeń oraz aby maksymalnie wykorzystać możliwości urządzenia, przed rozpoczęciem jego użytkowania należy przeczytać wszystkie poniższe zalecenia. Niniejszą instrukcję należy przechowywać w bezpiecznym miejscu. W przypadku przekazania lub odstąpienia komuś tego urządzenia, do urządzenia należy dołączyć również tę instrukcję.

W przypadku uszkodzenia spowodowanego nieprzestrzeganiem przez użytkownika zaleceń podanych w niniejszej instrukcji gwarancja nie ma zastosowania. Producent/importer nie ponosi odpowiedzialności za szkody spowodowane nieprzestrzeganiem podanych w instrukcji zaleceń, zaniedbaniami oraz użytkowaniem w sposób niezgodny z wymaganiami opisanymi w instrukcji.

1. To urządzenie może być obsługiwane przez dzieci w wieku 8 lat i starsze, osoby z pewnym upośledzeniem fizycznym, czuciowym lub umysłowym, a także osoby niemające doświadczenia, jeśli udzielono im instrukcji w zakresie bezpiecznego używania urządzenia, obsługa urządzenia odbywa się pod nadzorem i osoby te znają zagrożenia z tym związane.
2. Urządzenie nie służy do zabawy przez dzieci.
3. Czyszczenie oraz obsługa tego urządzenia nie powinny być dokonywane przez dzieci bez nadzoru.
4. Jeżeli przewód zasilający jest uszkodzony, musi być wymieniony przed producenta lub autoryzowany serwis lub wykwalifikowaną osobę celem uniknięcia niebezpieczeństwa.
5. Nieprawidłowe używanie lub obchodzenie się może prowadzić do awarii urządzenia oraz obrażeń użytkownika.
6. W przypadku nieprawidłowego używania lub

nieprawidłowego obchodzenia się, nie będzie akceptowana żadna odpowiedzialność za uszkodzenia, które mogą wystąpić.

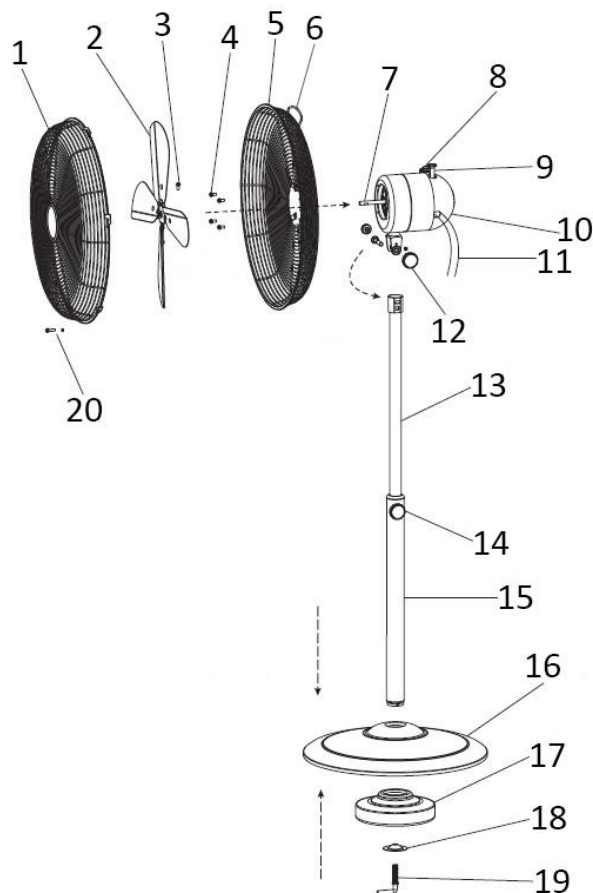
7. Nie zanurzaj urządzenia ani wtyczki w wodzie lub innych cieczach. Może dojść do zagrożenia życia spowodowanego porażeniem prądem! Jeżeli jednak dojdzie do takiego zdarzenia, wyjmij natychmiast wtyczkę z gniazdka i oddaj urządzenie specjaliście celem sprawdzenia przed ponownym użyciem.
8. Nie używaj urządzenia, jeżeli przewód elektryczny lub wtyczka posiadają oznaki uszkodzenia, jeżeli urządzenie upadło na podłogę lub było uszkodzone w inny sposób. W takim przypadku oddaj urządzenie specjaliście celem sprawdzenia i naprawy, jeżeli to konieczne.
9. Nigdy nie wyjmuj wtyczki z gniazdka ciągnąc za kabel elektryczny lub, gdy masz mokre ręce.
10. Upewnij się, że przewód nie zwisa z ostrych krawędzi i nie jest nigdzie zablokowany.
11. Trzymaj urządzenie z dala od wilgoci i chroń przed zachlapaniem.
12. Trzymaj urządzenie z dala od gorących obiektów (np. kuchenki) oraz otwartych płomieni.
13. Trzymaj urządzenie oraz przewód zasilający poza zasięgiem dzieci poniżej 8 roku życia.
14. Umieść urządzenie na stabilnej, suchej i odpornej na gorąco powierzchni.
15. Nigdy nie zostawiać urządzenia bez nadzoru podczas użytkowania.
16. Nie przechowuj i nie obsługuj urządzenia na otwartym powietrzu.
17. Trzymaj urządzenie w suchym miejscu, niedostępnym dla dzieci (w opakowaniu).
18. Nigdy nie wkładaj palców lub innych przedmiotów przez osłonę wiatraka, gdy jest on włączony.
19. Nigdy nie włączaj produktu, gdy osłony wentylatora nie są

zamontowane, gdyż może to skutkować poważnymi obrażeniami.

20. Urządzenie musi być całkowicie zmontowane przed używaniem.
21. Uważaj na długie włosy! Mogą być wkręczone w wiatrak siłą powietrza.
22. Nie kieruj strumienia powietrza na ludzi przez długi czas.
23. Po złożeniu nie należy zdejmować osłon w czasie użytkowania lub czyszczenia.

**SPIS CZĘŚCI**

1. Osłona przednia
2. Śmigło (łopatki wentylatora)
3. Śruba mocująca śmigło
4. Śruby mocujące osłonę tylną
5. Osłona tylna
6. Uchwyt
7. Wałek silnika
8. Przełącznik sterowania prędkością
9. Gałka oscylacji
10. Blok silnika
11. Przewód zasilający
12. Śruba połączeniowa i nakrętka
13. Wspornik regulacji wysokości
14. Pokrętko regulacji wysokości
15. Wspornik pionowy
16. Podstawa stojaka
17. Obciążnik
18. Podkładka
19. Śruba mocująca podstawę
20. Śruba mocująca kratkę, z nakrętką

**INSTRUKCJA MONTAŻU**

\*\* Przed użyciem prosimy poprawnie przeprowadzić montaż w następującej kolejności.

1. Montaż stojaka
  - Zdjąć podkładkę (18) i śrubę mocującą podstawę (19) z wspornika pionowego (15).
  - Włożyć wspornik pionowy w środek podstawy stojaka (16).
  - Od spodu podstawy stojaka założyć obciążnik (17). Dokręcić obciążnik do podstawy, użyć podkładki i śruby mocującej podstawę.
2. Montaż głowicy wentylatora
  - Wysunąć wspornik regulacji wysokości (13) na wymaganą wysokość i dokręcić pokrętko regulacji wysokości (14).
  - Nałożyć blok silnika (10) na czubek wspornika regulacji wysokości. Użyć śruby połączeniowej z nakrętką (12), aby skrócić ze sobą elementy i trwale zamocować głowicę wentylatora na wsporniku.
3. Montaż osłony tylnej
  - Założyć osłonę tylną (5) na silnik z uchwytem u góry. Dokręć osłonę tylną 4 śrubami mocującymi (4).
4. Montaż śmigła wentylatora
  - Założyć śmigło wentylatora (2) na wałek silnika (6) i użyć śruby mocującej śmigło (3) do zamocowania śmigła.
5. Montaż osłony przedniej
  - Haczyk na osłonie przedniej (1) zaczepić u góry osłony tylnej.

- Zaczepić osłonę przednią do osłony tylnej, zatrzasnąć zatrzaski i użyć śruby blokującej kratki (20) do połączenia ze sobą obydwu krutek.

## INSTRUKCJA UŻYTKOWANIA

1. Włożyć wtyczkę przewodu zasilającego (11) do odpowiedniego kontaktu.
2. Oscylacja: aby głowica wentylatora obracała się, wcisnąć pokrętko oscylacji (9). Aby zatrzymać oscylację wentylatora pociągnąć pokrętko oscylacji w górę.
3. Kąty nachylenia: użytkownik może je regulować odpowiednio do własnych preferencji. Wysokość można ustalić przez dokręcenie śrub połączeniowych.
4. Aby włączyć wentylator, należy przekręcić pokrętko prędkości w bloku silnika. Położenia przełącznika: 0 = wyłączenie, I = mała prędkość, II = średnia prędkość, III = duża prędkość.

## CZYSZCZENIE

1. Przed czyszczeniem i za każdym razem, gdy zakończone jest używanie, wyłącz urządzenie i wyjmij kabel zasilający z gniazdka.
2. **Nigdy nie zanurzaj urządzenia w wodzie (niebezpieczeństwo zwarcia).** Aby wyczyścić urządzenie, wytrzyj je wilgotną ścierką i ostrożnie wysusz. Zawsze najpierw odłączaj zasilanie.
3. Zatrósz się o nadmiar kurzu, który zbiera się we wlocie i wylocie powietrza na kratkach i wyczyść je od czasu do czasu używając suchej szczotki lub odkurzacza.

## DANE TECHNICZNE

Napięcie robocze: 220-240V ~ 50/60Hz

Moc: 50W

## GWARANCJA I SERWIS KONSUMENCKI

Przed dostarczeniem do klienta nasze urządzenia poddawane są rygorystycznej kontroli jakości. Jeśli, pomimo wszelkich starań, podczas produkcji lub transportu pojawi się uszkodzenie, należy zwrócić urządzenie do sprzedawcy. Dodatkowo do stosowanych powszechnie przepisów, nabywca ma prawo do reklamacji na podstawie warunków niniejszej gwarancji:

Dla każdego zakupionego urządzenia zapewniamy 2 lata gwarancji, poczynając od dnia zakupu. Uszkodzony produkt można zwrócić bezpośrednio w punkcie zakupu.

Niniejsza gwarancja nie obejmuje uszkodzeń spowodowanych niewłaściwą obsługą urządzenia, usterek w wyniku modyfikacji i napraw wykonanych przez strony trzecie lub w wyniku użycia nieoryginalnych części. Należy zachować dowód zakupu, który jest jedyną podstawą złożenia roszczenia gwarancyjnego. Producent nie ponosi odpowiedzialności za uszkodzenia powstałe w wyniku nieprzestrzegania instrukcji obsługi. Powoduje to unieważnienie gwarancji. Producent nie ponosi odpowiedzialności za szkody materiałowe ani obrażenia ciała spowodowane niewłaściwą obsługą urządzenia i nieprzestrzeganiem instrukcji obsługi. Uszkodzenie akcesoriów nie oznacza bezpłatnej wymiany całego urządzenia. W takim wypadku prosimy o kontakt z naszym serwisem. Stłuczone elementy szklane lub pęknięte elementy plastikowe są wymieniane za opłatą. Uszkodzenia materiałów eksploatacyjnych lub części podlegających zużyciu, a także czyszczenie, konserwacja i wymiana wspomnianych części nie jest objęta gwarancją i podlega opłacie.

## USUWANIE PRZYJAZNE ŚRODOWISKU



Recykling – Dyrektywa europejska nr 2012/19/UE

Ten znak oznacza, że urządzenia nie należy wyrzucać razem z innymi odpadami domowymi. Aby zapobiec możliwym szkodom dla środowiska i zdrowia ludzi spowodowanym niekontrolowaną utylizacją odpadów, poddaj produkt procesowi recyklingu w celu promowania zrównoważonego ponownego wykorzystywania zasobów materiałowych. Aby zwrócić zużyte urządzenie, skorzystaj z



systemu oddawania zużytych produktów lub skontaktuj się ze sprzedawcą. Sprzedawca może przyjąć produkt w celu przeprowadzenia bezpiecznego dla środowiska recyklingu.

Emerio Deutschland GmbH (no service address)

Lerchenweg 3

40789 Monheim am Rhein

Deutschland

**Dział obsługi klienta:**

T: +49 (0) 3222 1097 600

E: [info.de@emerio.eu](mailto:info.de@emerio.eu)

# Informacje nt. efektywnej mocy wypromieniowywanej (PL)

Dostawca: Emerio Deutschland GmbH  
Lerchenweg 3  
40789 Monheim am Rhein  
Deutschland

Oświadcza, że produkt wyszczególniony poniżej:

## Informacje wymagane

Informacje identyfikujące FN-108774, którego/których informacje te dotyczą [Podstawka wentylatora]			
Opis	Symbol	Wartość	Jednostka
Maksymalny przepływ powietrza przez wentylator	F	66,83	m <sup>3</sup> /min
Moc wejściowa wentylatora	P	47,0	W
Wartość serwisowa	S <sub>V</sub>	1,42	(m <sup>3</sup> /min)/W
Zużycie energii w trybie gotowości	P <sub>SB</sub>	—	W
Poziom mocy akustycznej wentylatora	L <sub>WA</sub>	65,75	dB(A)
Maksymalna prędkość powietrza	C	3,60	metry/sek
Standard pomiaru dla wartości serwisowej	IEC 60879:1986 (corr. 1992)		
Dane kontaktowe na potrzeby uzyskania dalszych informacji	Emerio Deutschland GmbH Lerchenweg 3 40789 Monheim am Rhein Deutschland		

Spełnia wymagania określone w następujących dyrektywach Rady:

ROZPORZĄDZENIE KOMISJI (UE) nr 206/2012 z dnia 6 marca 2012 r. oraz zmieniające je ROZPORZĄDZENIE KOMISJI (UE) 2016/2282 w sprawie wykonania dyrektywy Parlamentu Europejskiego i Rady nr 2009/125/WE w odniesieniu do wymogów dotyczących ekoprojektu dla klimatyzatorów i wentylatorów przenośnych

Informacje dla konsumentów na temat sposobu instalacji, użytkowania i konserwacji produktu oraz informacje na temat WEEE podano w instrukcji znajdującej się w opakowaniu.