

emerio®

FN-108776



Desk fan (EN)
Pöytätuuletin (FI)

CE

Content – Sisältö

Instruction manual – English - 2 -

Käyttöopas – Finnish - 6 -

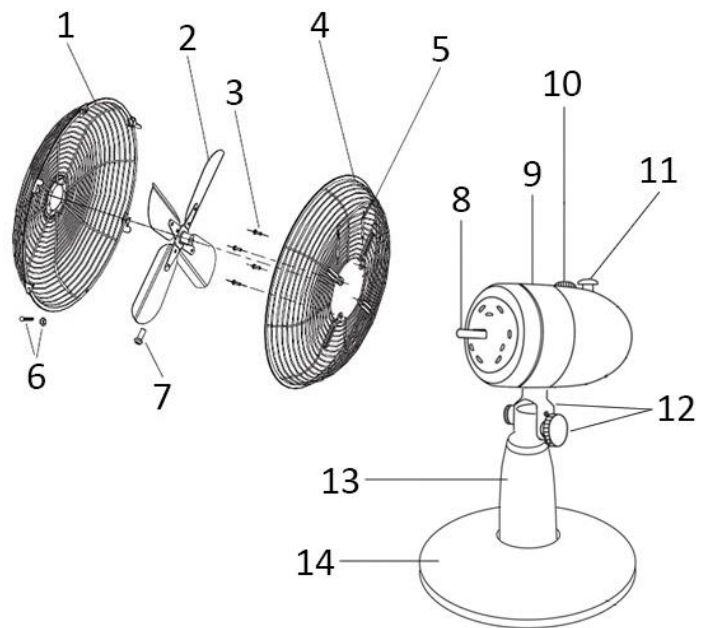
SAFETY INFORMATION

1. This appliance can be used by children aged from 8 years and above and persons with reduced physical, sensory or mental capabilities or lack of experience and knowledge if they have been given supervision or instruction concerning use of the appliance in a safe way and understand the hazards involved.
2. Children shall not play with the appliance.
3. Cleaning and user maintenance shall not be made by children without supervision.
4. If the supply cord is damaged, it must be replaced by the manufacturer, its service agent or similarly qualified persons in order to avoid a hazard.
5. Incorrect operation and improper handling can lead to faults on the device and injuries to the user.
6. In the event of improper use or incorrect handling, no liability can be accepted for any damage that may occur.
7. Do not immerse the unit or mains plug in water or other liquids. There is danger to life due to electric shock! However, if this should occur, remove the mains plug immediately and then have the unit checked by an expert before using it again.
8. Do not operate the device if the mains cable or the mains plug show signs of damage, if the device has fallen on the floor or has been otherwise damaged. In such cases take the device to a specialist for checking and repair, if necessary.
9. Never remove the mains plug from the socket by pulling on the mains cable, or with wet hands.
10. Ensure that the mains cable does not hang over sharp edges or allow it to become trapped.
11. Keep the appliance away from damp, and protect from splashes.

12. Keep the appliance away from hot objects (e.g. hotplates) and open flames.
13. Keep the appliance and its cord out of reach of children less than 8 years.
14. Use the appliance on a flat, dry and heat resistance surface.
15. Never leave the device unattended during use.
16. Do not store or operate the appliance in the open air.
17. Keep the appliance in a dry place, inaccessible to children (in its packaging).
18. Never put fingers or any other objects through the fan guards when the fan is running.
19. Never operate the product without the fan guards in place, as serious personal injury may result.
20. The appliance must be assembled completely before use.
21. Watch out for long hair! It can be caught in the fan owing to the air turbulence.
22. Do not point the air flow to the people for a long time.
23. Ensure that the fan is switched off from the supply mains before removing the guard.

PARTS DESCRIPTION

1. Front guard
2. Blade
3. Fixation screws for rear guard
4. Rear guard
5. Handle
6. Grill locking screw
7. Blade fastening screw
8. Motor shaft
9. Motor unit
10. Speed control switch
11. Oscillation knob
12. Connecting screw and nut
13. Standing shaft
14. Standing base



ASSEMBLY INSTRUCTIONS

** Please assemble correctly by the following order when using.

1. Rear guard assembly
 - Fit the rear guard (4) onto motor with the handle on the top. Tighten the rear guard with 4 fixation screws (3).
2. Fan blade assembly
 - Install fan blade (2) onto motor shaft (8) and use the blade fastening screw (7) to fix the blade.
3. Front guard assembly
 - Put the hook of the front guard (1) onto the top of rear guard.
 - Attach front guard to rear guard, close clips and use the grill locking screw (6) to secure the two grilles together.

OPERATING INSTRUCTIONS

1. Plug the power cord into a suitable socket.
2. Oscillation: To make the fan head oscillate, push down the oscillation knob. To stop the fan head from oscillating, pull up the oscillation knob.
3. Tilting Angles: you can adjust the fan to the preferred elevation. Fix the elevation by tightening the connecting screws.
4. The fan is switched on by turning the speed control switch on the motor unit, i.e. 0 = OFF, I = low speed, II = medium speed, III = high speed.

CLEANING

1. Before servicing the fan and after each occasion of use, switch off the appliance and unplug the mains cable from the socket.
2. **Never immerse the appliance in water (danger of short-circuit).** To clean the appliance, only wipe it down with a damp cloth and dry it carefully. Always take out the mains plug first.

3. Take care that excessive dust does not build up in the air-intake and air-outlet grille, and clean it occasionally using a dry brush or vacuum cleaner.

TECHNICAL DATA

Operating voltage: 220-240V ~ 50/60Hz

Power consumption: 35W

GUARANTEE AND CUSTOMER SERVICE

Before delivery our devices are subjected to rigorous quality control. If, despite all care, damage has occurred during production or transportation, please return the device to your dealer. In addition to statutory legal rights, the purchaser has an option to claim under the terms of the following guarantee:

For the purchased device we provide 2 years guarantee, commencing from the day of sale. If you have a defective product, you can directly go back to the point of purchase.

Defects which arise due to improper handling of the device and malfunctions due to interventions and repairs by third parties or the fitting of non-original parts are not covered by this guarantee. Always keep your receipt, without the receipt you can't claim any form of warranty. Damage caused by not following the instruction manual, will lead to a void of warranty, if this results in consequential damages then we will not be liable. Neither can we hold responsible for material damage or personal injury caused by improper use if the instruction manual is not properly executed. Damage to accessories does not mean free replacement of the whole appliance. In such case please contact our service department. Broken glass or breakage of plastic parts is always subject to a charge. Defects to consumables or parts subjected to wearing, as well as cleaning, maintenance or the replacement of said parts are not covered by the warranty and are to be paid.

ENVIRONMENT FRIENDLY DISPOSAL



Recycling

This marking indicates that this product should not be disposed with other household wastes throughout the 2012/19/EU. To prevent possible harm to the environment or human health from uncontrolled waste disposal, recycle it responsibly to promote the sustainable reuse of material resources. To return your used device, please use the return and collection systems or contact the

retailer where the product was purchased. They can take this product for environmental safe recycling.

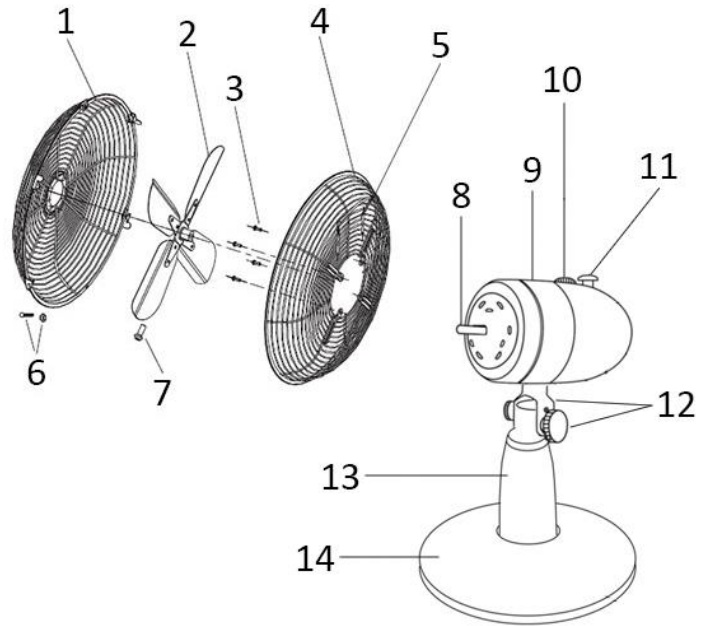
TURVAOHJEET

1. Tätä laitetta voivat käyttää yli 8-vuotiaat lapset sekä henkilöt, joilla on alentuneet fyysiset, aistilliset tai henkiset kyvyt tai joilla ei ole kokemusta tai tietoa mikäli heitä valvotaan tai heille on annettu ohjeita laitteen turvallisesta käytöstä ja he ymmärtävät laitteen käyttöön liittyvät riskit.
2. Lapset eivät saa leikkiä laitteella.
3. Lapset eivät saa suorittaa puhdistusta tai huoltoa ilman valvontaa.
4. Jos virtajohto on vaurioitunut, se on korvattava valmistaja, sen palvelun agentti tai muu vastaava koulutettu henkilö, jotta vältetään vaara.
5. Virheellinen käyttö ja huolimaton käsittely voivat johtaa laitteen vioittumiseen ja käyttäjän loukkaantumiseen x.
6. Jos laitetta käytetään tai käsitellään väärin, valmistaja ei ole vastuussa mistään mahdollisesti aiheutuvasta vahingosta.
7. Älä upota laitetta tai pistoketta veteen tai muuhun nesteeseen. Siitä aiheutuu sähköiskun aiheuttama hengenvaara! Jos laite kuitenkin sattuisi putoamaan veteen, irrota pistotulppa välittömästi pistorasiasta ja toimita laite asiantuntijan tarkastettavaksi, ennen kuin käytät sitä uudestaan.
8. Älä käytä laitetta, jos liitosjohdossa tai pistokkeessa on merkkejä vauriosta, jos laite on pudonnut lattialle tai se on vaurioitunut muulla tavalla. Toimita tällaisissa tapauksissa laite asiantuntijalle tarkastusta ja korjausta varten, jos tarpeen.
9. Älä koskaan irrota pistoketta pistorasiasta vetämällä sähköjohtoa tai käsiesi ollessa märät.
10. Varmista, että sähköjohto ei riipu terävien kulmien päällä tai pääse juuttumaan.

11. Pidä laite poissa kosteudesta ja suojaa se roiskeilta.
12. Pidä laite erossa kuumista esineistä (esim. liesistä) ja avoliekeistä.
13. Pidä laite se ja sen johto poissa alle 8-vuotiaiden lasten ulottuvilta.
14. Käytä laitetta tasaisella, kuivalla ja lämpöä kestäväällä pinnalla.
15. Älä jätä laitetta koskaan valvomatta sen käydessä.
16. Älä säilytä tai käytä laitetta avotiloissa.
17. Säilytä laite kuivassa paikassa, lasten ulottumattomissa (paketissaan).
18. Älä koskaan työnnä sormia tai muita esineitä ritilän (tuulettimen suojan) läpi tuulettimen käydessä.
19. Älä koskaan käytä tuotetta ilman ritilää (tuulettimen suojusta), sillä tästä voisi aiheutua vakava vamma.
20. Laite on koottava täysin ennen käyttöä.
21. Varo pitkiä hiuksia! Ne voivat tarttua tuulettimeen ilmavirran imeminä.
22. Älä osoita ilmavirtaa ihmisiä kohden pitkäksi aikaa.
23. Varmista ennen suojuksen irrottamista, että tuulettimesta on katkaistu sähköt.

OSIEN KUVAUS

1. Etusuojus
2. Siipi
3. Takasuojuksen kiinnitysruuvit
4. Takasuojus
5. Kahva
6. Ritilän lukitusruuvi
7. Siiven kiinnitysruuvi
8. Moottorin akseli
9. Moottori
10. Nopeudensäätökytkin
11. Kääntyilynuppi
12. Liitäntäruuvi ja mutteri
13. Pystyvarsi
14. Seisontajalusta

**KOKOAMISOHJEET**

** Kokoa oikein noudattaen seuraavassa esitettyä järjestystä.

1. Takasuojuksen kokoaminen
 - Kiinnitä takasuojus (4) moottoriin kahva ylhäällä. Kiristä takasuojus 4 kiinnitysruuvilla (3).
2. Tuuletinsiiven kokoaminen
 - Asenna tuuletinsiipi (2) moottorin akseliin (8) ja käytä siiven kiinnitysruuvia (7) siiven kiinnittämiseen.
3. Etusuojuksen kokoaminen
 - Laita etusuojuksen (1) koukku takasuojuksen päälle.
 - Kiinnitä etusuojus takasuojukseen, sulje kiinnitin ja käytä ritilän lukitusruuvia (6) kahden ritilän yhteen liittämiseen.

KÄYTTÖOHJEET

1. Kytke virtajohto sopivaan pistorasiaan.
2. Kääntyily: Voit asettaa tuuletinpään kääntyilemään painamalla kääntyilynupin alas. Voit lopettaa tuuletinpään kääntelyn vetämällä kääntyilynupin ylös.
3. Kaltevuuskulmat: voit säätää tuulettimen haluamaasi korkeuteen. Kiinnitä korkeus kiristämällä ruuvit.
4. Tuulettimen saa päälle kääntämällä moottorin nopeudensäätökytkintä, ts. 0 = POIS, I = alhainen nopeus, II = keskinopeus, III = korkea nopeus.

PUHDISTAMINEN

1. Ennen kuin huollat tuuletinta ja kunkin käytön jälkeen, sammuta laite ja vedä virtajohto irti pistorasiasta.
2. **Älä koskaan upota laitetta veteen (oikosulun vaara).** Voit puhdistaa laitteen pyyhkimällä sitä kostealla liinalla ja kuivaamalla sen huolella. Irrota aina ensin sähköpistoke.
3. Älä päästä ilmanotto- ja puhallusritilöihin kerääntymään liikaa pölyä, vaan puhdista se ajoittain kuivalla harjalla tai pölynimurilla.

TEKNISIÄ TIEDOT

Käyttöjännite: 220-240V ~ 50/60Hz

Virrankulutus: 35W

TAKUU JA ASIAKASPALVELU

Laitteet tarkastetaan huolellisesti, ennen kuin ne toimitetaan jälleenmyyntiin. Jos laite on kaikesta huolimatta vioittunut tuotannon tai kuljetuksen aikana, palauta se jälleenmyyjälle. Laissa säädettyjen oikeuksien lisäksi ostajalla on oikeus seuraaviin takuukorvauksiin:

Laitteella on 2 vuoden takuu ostopäivästä lukien. Viallisen tuotteen voi palauttaa suoraan ostopaikkaan.

Takuu ei kata vikoja, jotka aiheutuvat laitteen virheellisestä käsittelystä, ulkopuolisten suorittamista muutoksista tai korjauksista tai muiden kuin alkuperäisosien asentamisesta laitteeseen.

Säilytä aina ostokuitti, sillä ilman kuittia et voi vaatia takuukorvauksia. Takuu ei kata vikoja ja niistä aiheutuneita esine- tai henkilövahinkoja, jos ne ovat seurausta käyttöohjeiden noudattamatta jättämisestä. Myöskään valmistaja ei ole tällöin vastuussa. Lisävarusteiden vioittuminen ei oikeuta koko laitteen vaihtamiseen. Kyseisissä tapauksissa kannattaa ottaa yhteyttä valmistajan asiakaspalveluun. Rikkoontuneiden lasi- tai muoviosien korjaus tai vaihto ei kuulu takuuseen. Kuluvien osien vikojen korjaus, puhdistus, huolto ja vaihto eivät kuulu takuuseen.

YMPÄRISTÖYSTÄVÄLLINEN HÄVITTÄMINEN



Kierrätys

Tämä merkintä osoittaa, että tätä tuotetta ei saa hävittää talousjätteen seassa (WEEE-direktiivi 2012/19/EU). Jotta jätteiden virheellisestä hävittämisestä ei aiheutuisi vaaraa ympäristölle tai terveydelle, kierrätä tuote vastuullisesti. Siten edistät myös uusiutumattomien luonnonvarojen kestävää uudelleenkäyttöä. Kierrätä tuote toimittamalla se sähkö- ja elektroniikkaromua vastaanottavaan kierrätyspisteeseen tai liikkeeseen, josta ostit sen. Siten varmistat, että se kierrätetään turvallisesti.