

 NABO

VS 4046



Stand fan (EN)
Stand Ventilator (DE)
Stoječi ventilator (SI)

CE

This appliance is in accordance with the following EU guidelines:
2006/95/EC and 2004/108/EC and 2009/125/EC and EC. 206/2012.

Content – Inhalt – Vsebina

| | |
|--|--------|
| Instruction manual – English | - 2 - |
| Bedienungsanleitung – German | - 7 - |
| Priročnik za uporabo – Slovenian | - 13 - |

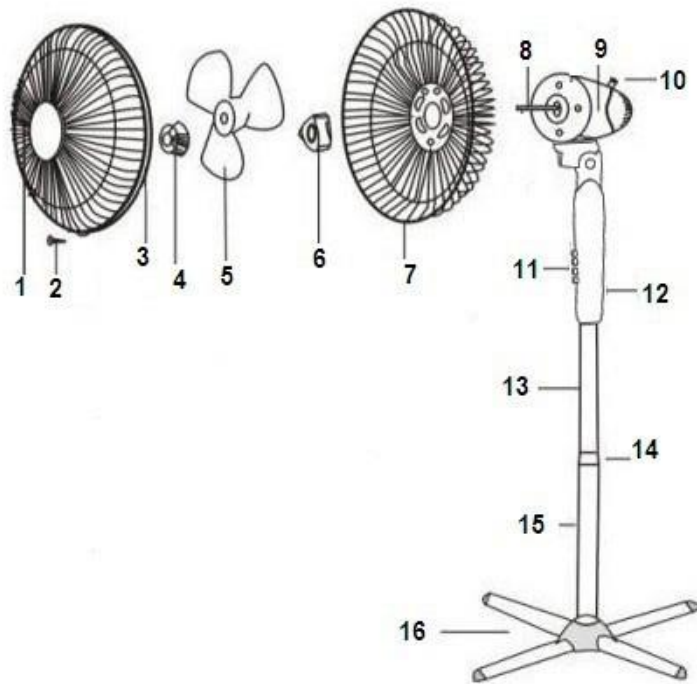
SAFETY INFORMATION

1. This appliance can be used by children aged from 8 years and above and persons with reduced physical, sensory or mental capabilities or lack of experience and knowledge if they have been given supervision or instruction concerning use of the appliance in a safe way and understand the hazards involved.
2. Children shall not play with the appliance.
3. Cleaning and user maintenance shall not be made by children without supervision.
4. If the supply cord is damaged, it must be replaced by the manufacturer, its service agent or similarly qualified persons in order to avoid a hazard.
5. This appliance is intended to be used in household and similar applications such as: staff kitchen areas in shops, offices and other working environments; farm houses; by clients in hotels, motels and other residential type environment; bed and breakfast type environments.
6. Incorrect operation and improper handling can lead to faults on the device and injuries to the user.
7. In the event of improper use or incorrect handling, no liability can be accepted for any damage that may occur.
8. Do not immerse the unit or mains plug in water or other liquids. There is danger to life due to electric shock! However, if this should occur, remove the mains plug immediately and then have the unit checked by an expert before using it again.
9. Do not operate the device if the mains cable or the mains plug show signs of damage, if the device has fallen on the floor or has been otherwise damaged. In such cases take the device to a specialist for checking and repair, if necessary.

10. Never remove the mains plug from the socket by pulling on the mains cable, or with wet hands.
11. Ensure that the mains cable does not hang over sharp edges or allow it to become trapped.
12. Keep the appliance away from damp, and protect from splashes.
13. Keep the appliance away from hot objects (e.g. hotplates) and open flames.
14. Keep the appliance and its cord out of reach of children less than 8 years.
15. The machine should not be operated by means of an external timer-switch or by means of a separate system with remote control.
16. Use the appliance on a flat, dry and heat resistance surface.
17. Never leave the device in unattended during use.
18. Do not store or operate the appliance in the open air.
19. Keep the appliance in a dry place, inaccessible to children (in its packaging).
20. Never put fingers or any other objects through the fan guards when the fan is running.
21. Never operate the product without the fan guards in place, as serious personal injury may result.
22. The appliance must be assembled completely before use.
23. Watch out for long hair! It can be caught in the fan owing to the air turbulence.
24. Do not point the air flow to the people for a long time.
25. Ensure that the fan is switched off from the supply mains before removing the guard.

PARTS DESCRIPTION

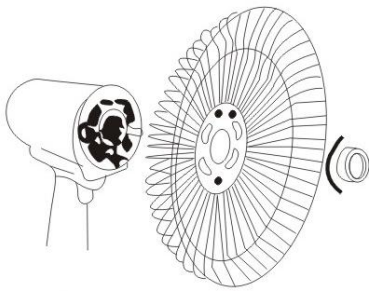
1. Front guard
2. Guard clips screw
3. Guard clips
4. Blade fastening screw
5. Blade
6. Guard fastening screw
7. Rear guard
8. Motor shaft
9. Rear shell
10. Oscillation button
11. Speed switch
12. Fastening screw
13. Height adjustment pipe
14. Fasten set
15. Standing shaft
16. Standing base



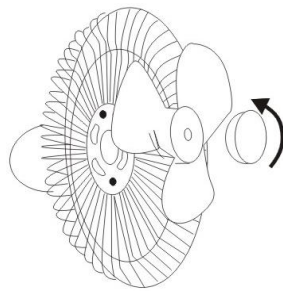
ASSEMBLING INSTRUCTIONS

** Please assemble correctly by the following orders when using.

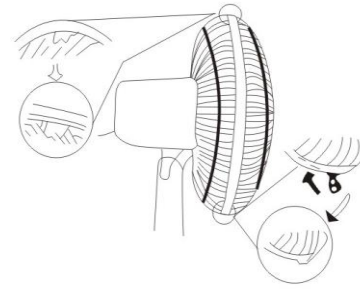
1. Assemble the stand
 - Put the standing shaft on the standing base.
 - Screw the standing shaft on the standing base.
2. The whole assembly
 - Pull the height adjustment pipe out and tighten the fasten set.
 - Link the fan main body and the height adjustment pipe together by the fastening screw and then fix them.
3. Rear grille assembly
 - Screw the guard fastening screw out in anti-clockwise direction.
 - Fix the rear guard onto the two pillars of the motor front shell.
 - Screw the guard fastening screw tightly in clockwise direction.
4. The assembly of fan blade
 - Insert fan blade onto shaft ensuring blade fits properly onto clip on shaft.
 - Tighten blade screw onto shaft. Note: Blade screw should be tightened in anti-clockwise.
5. Front grille assembly
 - Put the hook of the front grille on the top of rear grille.
 - Attach front grille to rear grille and then close clips and using the appropriate screw to secure grille together.



3.



4.



5.

OPERATING INSTRUCTIONS

1. Plug the power cord into a suitable socket.
2. Oscillation: To make the fan head oscillate, push down the oscillation knob. To stop the fan head from oscillating, pull-up the oscillation knob.
3. The fan is switched on by using the push buttons on the control panel, i.e. 0: Off, 1 = Low Speed, 2 = Medium speed, 3 = High speed.

CAUTION: Press only one of the speed control button at a time. Permanent damage to the switch housing may result if two or more of the buttons are pressed simultaneously.

CLEANING

1. Before servicing the fan and after each occasion of use, switch off the appliance and unplug the mains cable from the socket.
2. **Never immerse the appliance in water (danger of short-circuit).** To clean the appliance, only wipe it down with a damp cloth and dry it carefully. Always take out the mains plug first.
3. Take care that excessive dust does not build up in the air-intake and air-outlet grille, and clean it occasionally using a dry brush or vacuum cleaner.

TECHNICAL DATA

Operating voltage: 220-240V~ 50Hz

Power consumption: 45W

| Eco design requirements | |
|--|---|
| Product information requirements | |
| Maximum fan flow rate (F) | 40.19 m ³ /min |
| Fan power input (P) | 36.32 W |
| Service value (SV) | 1.11(m ³ /min)/W |
| Measurement standard for service value | IEC 60879: 1986 EN 50564: 2011 EN 60704-2-7: 1998 EN 60704-1: 2010 |
| Standby power consumption (PSB) | 0.00 W |
| Fan sound power level (LWA) | 50.30 dB(A) |
| Maximum air velocity (c) | 2.09 meters/sec |
| Contact details for obtaining more information | BAYTRONIC HandelsgmbH Harterfeldweg 4 A-4481 Asten Austria |

ENVIRONMENT FRIENDLY DISPOSAL



Recycling

This marking indicates that this product should not be disposed with other household wastes throughout the 2012/19-EU. To prevent possible harm to the environment or human health from uncontrolled waste disposal, recycle it responsibly to promote the sustainable reuse of material resources. To return your used device, please use the return and collection systems or contact the retailer where the product was purchased. They can take this product for environmental safe recycling.

BAYTRONIC HandelsgmbH
Harterfeldweg 4
A-4481 Asten
Austria

SICHERHEITSINFORMATIONEN

1. Dieses Gerät kann von Kindern ab 8 Jahren und von Personen mit eingeschränkten physischen, sensorischen oder geistigen Fähigkeiten oder ohne Erfahrung und/oder Wissen benutzt werden, wenn diese durch eine für ihre Sicherheit zuständige Person beaufsichtigt werden oder von ihr Anweisungen erhalten, wie das Gerät sicher zu benutzen ist und sie auf die Risiken aufmerksam gemacht wurden.
2. Dieses Gerät ist kein Spielzeug.
3. Kinder sollten dieses Gerät nicht unbeaufsichtigt reinigen oder warten.
4. Wenn die Netzanschlussleitung dieses Gerätes beschädigt wird, muss sie durch den Hersteller oder seinen Kundendienst oder eine ähnlich qualifizierte Person ersetzt werden, um Gefährdungen zu vermeiden.
5. Dieses Gerät ist für die Verwendung im Haushalt oder für ähnliche Anwendungen vorgesehen, wie: in Personalküchen von Geschäften, Büros und anderen Arbeitsumgebungen; auf Bauernhöfen; von Kunden in Hotels, Motels und in anderen Unterkünften; in Unterkünften mit Halbpension.
6. Falsche Bedienung und unsachgemäße Handhabung können zu Störungen am Gerät und zu Verletzungen des Benutzers führen.
7. Es kann keine Haftung für mögliche Schäden übernommen werden, die durch unsachgemäßen Gebrauch oder falsche Handhabung verursacht werden.
8. Tauchen Sie das Gerät und den Netzstecker nicht in Wasser oder andere Flüssigkeiten. Es besteht Lebensgefahr durch Stromschlag! Wenn das Gerät oder der Stecker nass geworden ist, ziehen Sie umgehend den

Stecker und lassen Sie das Gerät vor dem nächsten Gebrauch von einem Fachmann überprüfen.

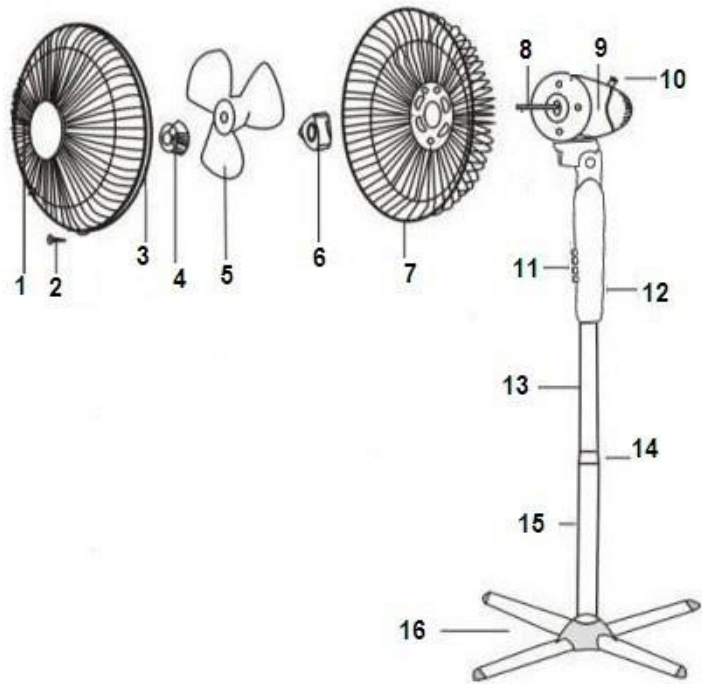
9. Benutzen Sie das Gerät nicht, wenn das Netzkabel oder der Netzstecker sichtbare Schäden aufweisen und wenn das Gerät auf den Boden gefallen ist oder anderweitig beschädigt wurde. Bringen Sie das Gerät in solchen Fällen zur Überprüfung und evtl. Reparatur in eine Fachwerkstatt.
10. Ziehen Sie niemals den Stecker des Netzkabels mit nassen Händen oder durch Ziehen am Netzkabel aus der Steckdose.
11. Achten Sie darauf, dass das Netzkabel nicht über scharfe Kanten hängt oder eingeklemmt wird.
12. Halten Sie das Gerät von Feuchtigkeit fern und schützen Sie es vor Spritzern.
13. Halten Sie das Gerät von heißen Objekten (z. B. Herdplatten) und offenen Flammen fern.
14. Bewahren Sie das Gerät und sein Netzkabel außerhalb des Zugriffs von Kindern unter 8 Jahren auf.
15. Das Gerät darf nicht mit Hilfe einer externen Zeitschaltuhr oder eines separaten Systems mit Fernbedienung eingeschaltet werden.
16. Stellen Sie das Gerät auf einen geraden, trockenen und hitzebeständigen Untergrund.
17. Lassen Sie das Gerät niemals unbeaufsichtigt, während es sich im Betrieb befindet.
18. Lagern oder verwenden Sie das Gerät nicht im Freien.
19. Bewahren Sie das Gerät an einem trockenen Ort und außerhalb der Reichweite von Kindern (in seiner Verpackung) auf.
20. Führen Sie niemals Finger oder andere Objekte durch die Schutzgitter des Ventilators während dieser sich im Betrieb befindet.
21. Benutzen Sie das Gerät niemals solange die Schutzgitter des Ventilators nicht angebracht sind - dies kann zu

schweren Verletzungen führen.

22. Das Gerät muss vor Gebrauch vollständig zusammengebaut sein.
23. Achten Sie auf lange Haare! Diese können sich aufgrund der Luftturbulenzen im Ventilator verfangen.
24. Richten Sie den Luftstrom nicht für längere Zeit auf Personen.
25. Vergewissern Sie sich, dass der Ventilator vom Stromnetz getrennt ist, bevor Sie das Schutzgitter abnehmen!

BEZEICHNUNG DER TEILE

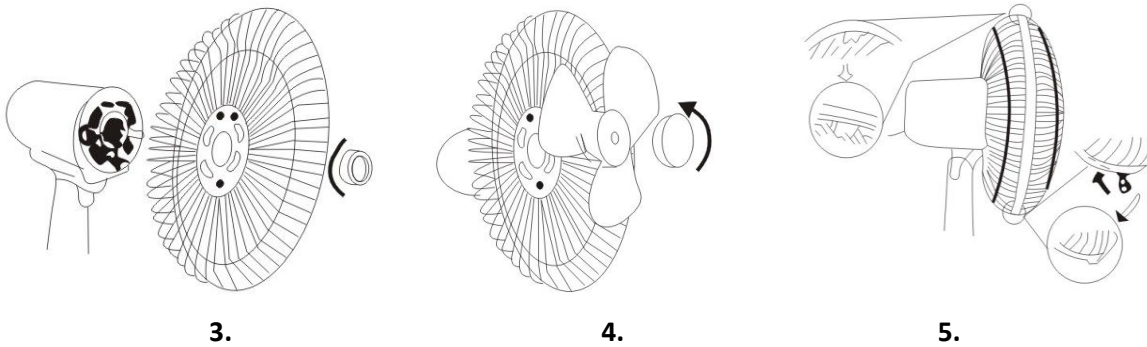
1. Vorderes Schutzgitter
2. Schutzgitter-Klemmschraube
3. Schutzgitterklemmen
4. Befestigungsschraube für Ventilatorblatt
5. Ventilatorblatt
6. Schutzgitter-Befestigungsschraube
7. Hinteres Schutzgitter
8. Motorschaft
9. Hintere Schale
10. Knopf für Schwenkfunktion
11. Geschwindigkeitsschalter
12. Befestigungsschraube
13. Rohr zur Höheneinstellung
14. Befestigungsschraube
15. Standschaft
16. Standsockel



MONTAGEANLEITUNG

** Bitte montieren Sie das Gerät vor der Benutzung ordnungsgemäß in der folgenden Reihenfolge.

1. Montage des Sockels
 - Setzen Sie den Standschaft auf den Sockel.
 - Verschrauben Sie den Standschaft mit dem Sockel.
2. Weitere Montage
 - Ziehen Sie das Rohr zur Höheneinstellung aus und befestigen Sie es mit der Befestigungsschraube.
 - Verbinden Sie den Ventilatorkörper mit dem Rohr für die Höheneinstellung und befestigen Sie die Verbindung mit der Befestigungsschraube.
3. Montage des hinteren Schutzgitters
 - Schrauben Sie die Befestigungsschraube des Schutzgitters gegen den Uhrzeigersinn heraus.
 - Bringen Sie das hintere Schutzgitter an den zwei an der Vorderseite der Motorschale hervorstehenden Stiften an.
 - Ziehen Sie die Befestigungsschraube für das Schutzgitter im Uhrzeigersinn fest.
4. Anbringen des Ventilatorblatts
 - Führen Sie das Ventilatorblatt auf den Schaft. Achten Sie dabei darauf, dass das Blatt richtig auf den Vertiefungen des Schafts sitzt.
 - Ziehen Sie die am Schaft angebrachte Schraube fest. Bitte beachten: Die Schraube für das Ventilatorblatt muss gegen den Uhrzeigersinn gedreht werden.
5. Montage des vorderen Schutzgitters
 - Führen Sie den Haken des vorderen Schutzgitters in der Oberseite des hinteren Schutzgitters.
 - Setzen Sie das vordere Ventilatorschutzgitter auf das hintere Schutzgitter. Schließen Sie dann die Klemmen und schrauben Sie die Gitter mit den dafür vorgesehenen Schrauben zusammen.



BETRIEBSANLEITUNG

1. Stecken Sie das Netzkabel in eine hierfür vorgesehene Steckdose.
2. Schwenkfunktion: Drücken Sie den Knopf für die Schwenkfunktion nach unten, wenn Sie möchten, dass der Ventilator nach unten schwenkt. Ziehen Sie den Knopf für die Schwenkfunktion nach oben, wenn Sie möchten, dass der Ventilator stehen bleibt.
3. Der Ventilator wird durch Drücken der Knöpfe auf dem Bedienfeld eingeschaltet: 0 = Aus; 1 = niedrige Geschwindigkeit; 2 = mittlere Geschwindigkeit; 3 = hohe Geschwindigkeit.

ACHTUNG: Drücken Sie immer nur einen Knopf für die Geschwindigkeitskontrolle auf einmal. Falls zwei oder mehr der Knöpfe gleichzeitig gedrückt werden, kann dies zu einer dauerhaften Beschädigung des Schaltgehäuses führen!

REINIGEN

1. Schalten Sie das Gerät vor der Pflege bzw. dem Reinigen und nach jeder Benutzung aus und ziehen Sie das Netzkabel aus der Steckdose.
2. **Tauchen Sie das Gerät niemals in Wasser ein (Gefahr eines Kurzschlusses)!** Wischen Sie das Gerät zum Reinigen einfach nur mit einem feuchten Tuch ab und trocknen Sie es dann sorgfältig. Trennen Sie das Gerät immer erst vom Stromnetz!
3. Achten Sie darauf, dass sich am Lufteinlass- und Luftauslassgitter keine übermäßigen Staubablagerungen bilden und reinigen Sie diese gelegentlich mit einer trockenen Bürste oder einem Staubsauger.

TECHNISCHE DATEN

Betriebsspannung: 220-240V~ 50Hz

Leistungsaufnahme: 45W

| Öko Konstruktionsanforderungen | |
|--------------------------------------|---|
| Produktinformationsanforderungen | |
| Maximaler Volumenstrom (F) | 40.19 m ³ /min |
| Lüfteraufnahmeleistung(P) | 36.32 W |
| Servicewert (SV) | 1.11(m ³ /min)/W |
| Bewertungsvorschrift für Servicewert | IEC 60879: 1986 EN 50564: 2011 EN 60704-2-7: 1998 EN 60704-1: 2010 |
| Standby-Stromverbrauch (PSB) | 0.00 W |
| Ventilator Schalleistungspegel (LWA) | 50.30 dB(A) |
| Maximale Luftgeschwindigkeit (c) | 2.09 Meter/Sek |

| | |
|--|---|
| Kontakt details für weitere Informationen | BAYTRONIC HandelsgmbH Harterfeldweg 4 A-4481 Asten Austria |
|--|---|

UMWELTGERECHTE ENTSORGUNG



Wiederverwertung

Dieses Symbol zeigt an, dass das Produkt in der gesamten 2012/19-EU nicht zusammen mit Haushaltsabfällen entsorgt werden darf. Um Umwelt- und Gesundheitsschäden durch unkontrollierte Abfallentsorgung zu verhindern, bitte verantwortungsbewusst entsorgen, um die nachhaltige Wiederverwertung von Ressourcen zu fördern. Nutzen Sie zur Rückgabe Ihres Altgeräts bitte die Rückgabe- und Sammelsysteme oder wenden Sie sich an den Händler, bei dem Sie dieses Gerät erworben haben. Dieser kann das Gerät umweltschonend entsorgen.

BAYTRONIC HandelsgmbH
Harterfeldweg 4
A-4481 Asten
Austria

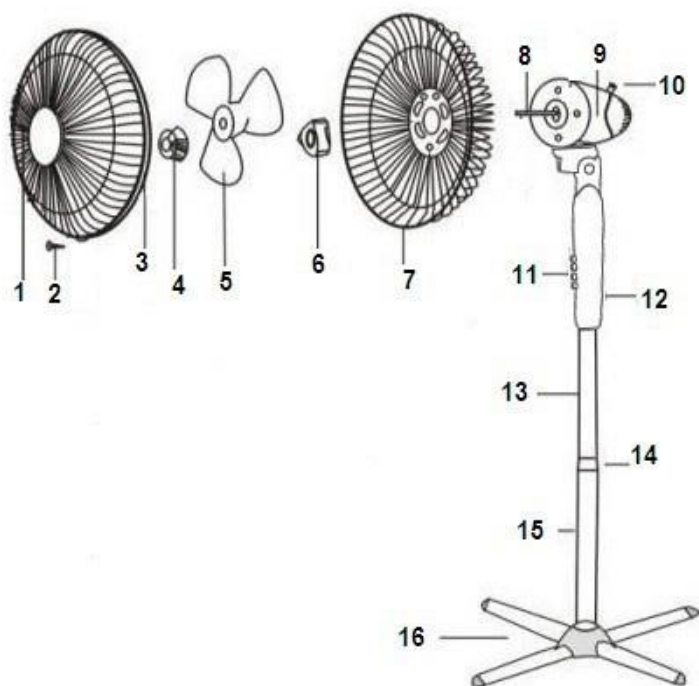
VARNOSTNE INFORMACIJE

1. Otroci, starejši od osmih let, in osebe z omejenimi telesnimi, zaznavnimi ali duševnimi sposobnostmi ali brez potrebnih izkušenj in/ali znanja lahko uporabljajo to napravo, če so pod nadzorom osebe, ki je odgovorna za njihovo varnost, ali jim je ta oseba dala napotke za varno uporabo naprave ter so bili opozorjeni na nevarnosti.
2. Ta naprava ni igrača.
3. Če je kabel poškodovan, ga mora zamenjati proizvajalec, njegov pooblaščen serviser ali usposobljen tehnik, da se preprečijo nevarnosti.
4. Če je napajalni kabel poškodovan ga mora zamenjati izdelovalec, pooblaščen servis ali usposobljene osebe, saj boste tako preprečili nevarnost poškodb.
5. Ta naprava je namenjena uporabi v gospodinjstvu in za podobna opravila, kot so: kuhinje za osebje v trgovinah, pisarnah ali drugih delovnih okoljih; kmetije; stranke v hotelih, motelih in ostalih vrstah nastanitvene infrastrukture.
6. Nepravilna uporaba in neprimerno ravnanje lahko vodita do poškodb naprave ter uporabnika.
7. V primeru neprimerne uporabe in nepravilnega ravnanja ni mogoče sprejeti odgovornosti za poškodbe, do katerih pride.
8. Enote ali omrežnega vtiča ne potaplajte v vodo ali v ostale tekočine. Zaradi električnega udara je lahko vaše življenje ogroženo! Če do udara vseeno pride, takoj izvlecite omrežni vtič, enoto pa naj pred ponovno uporabo pregleda strokovnjak.
9. Naprave ne uporabljajte, če sta omrežni vtič ali kabel poškodovana, če je naprava padla na tla ali je kakorkoli drugače poškodovana. V takšnih primerih odnesite

- napravo v pregled in popravilo strokovnjaku.
10. Vtiča nikoli ne odstranite iz vtičnice z mokrimi rokami in tako, da ga povlečete za kabel.
 11. Napajalni kabel ne sme viseti preko ostrih robov in ne sme biti ujet.
 12. Napravo shranjujte proč od mokrote in jo zaščitite pred pljuski tekočine.
 13. Napravohranite proč od vročih predmetov (npr. vročih plošč) in odprtega ognja.
 14. Napravo in kabel hranite izven dosega otrok, mlajših od 8 let.
 15. Stroja ne upravljajte s pomočjo zunanjšega stikala časovnika ali z ločenim sistemom z daljinskim upravljalnikom.
 16. Napravo postavite na ravno in suho površino, ki je odporna na vročino.
 17. Napravemed uporabo nikoli ne pustite brez nadzora.
 18. Naprave ne shranjujte in ne uporabljajte na odprtem.
 19. Napravo shranite na suhem mestu, nedosegljivo otrokom (v embalaži).
 20. Skozi zaščitno mrežo ventilatorja ne vtikajte prstov in ostalih predmetov, ko je ventilator vključen.
 21. Izdelka ne uporabljajte brez nameščenih zaščitnih mrež, saj bi lahko prišlo do hudih poškodb.
 22. Pred uporabo je potrebno napravo pravilno sestaviti.
 23. Bodite previdni z dolgimi lasmi! Zaradi turbulence se lahko ujamejo v ventilator.
 24. Tok zraka naj ne bo dolgo časa usmerjen v ljudi.
 25. Ventilator mora biti izključen iz napajanja, preden odstranite varovalo.

OPIS DELOV

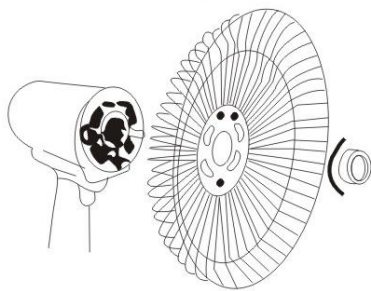
1. Sprednje varovalo
2. Vijak za sponke varovala
3. Odprtine za varovalo
4. Vijak za pritrnitev vetrnice
5. Vetrnica
6. Vijak za pritrnitevmreže
7. Zadnje varovalo
8. Os motorja
9. Zadnje ohišje
10. Gumb za nastavitev nagibanja
11. Stikalo za nastavitev hitrosti
12. Vijak za pričvrstitev
13. Cev za prilagoditev višine
14. Set za pričvrstitev
15. Pokončna os
16. Podstavek



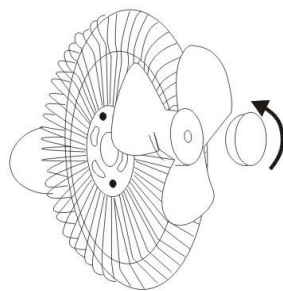
NAVODILA ZA MONTAŽO

** Pred uporabo pravilno montirajte v naslednjem vrstnem redu.

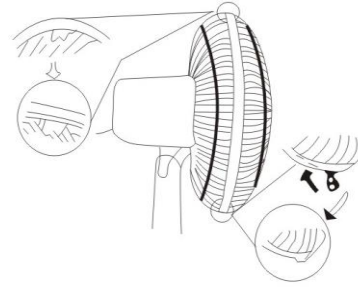
1. Sestavite stojalo
 - Pokončno os vstavite v podstavek.
 - Pokončno os privijte v podstavek.
2. Celotna montaža
 - Izvlecite cev za prilagoditev višine in pričvrstite set za pričvrstitev.
 - Povežite glavni del in cev za prilagoditev višine z vrvijakom za pričvrstitev in ju pričvrstite.
3. Montaža zadnjih rešetk
 - Izvijte vijak za pritrnitev varovala v nasprotni smeri urinega kazalca.
 - Pričvrstite zadnje varovalo na dva stebra sprednjega ohišja motorja.
 - Privijte vijak za pritrnitev varovala v smeri urinega kazalca.
4. Montaža vetrnice ventilatorja
 - Vetrnico ventilatorja namestite na os, pri čemer se prepričajte, da se vetrnica prilega zatiču na osi.
 - Privijte vijak vetrnice na os. Opomba: Vijak vetrnice je treba priviti v nasprotni smeri urinega kazalca.
5. Montaža sprednjih rešetk
 - Kljuko sprednje rešetke namestite na vrh zadnje rešetke.
 - Sprednjo rešetko pričvrstite na zadnjo rešetko in zaprite sponke ter z uporabo ustreznega vijaka obe rešetki privijte skupaj.



3.



4.



5.

NAVODILA ZA UPRAVLJANJE

1. Napajalni kabel vstavite v ustrezno vtičnico.
2. Nagibanje: Da se glava ventilatorja nagiba, pritisnite gumb za nagibanje. Če želite, da se glava preneha premikati, gumb za nagibanje izvlecite.
3. Ventilator vklopite s potisnimi gumbi na nadzorni plošči, npr. 0: Izklop, 1 = Nizka hitrost, 2 = Srednja hitrost 3 = Visoka hitrost.

POZOR: Hkrati pritisnite le enega od gumbov za nastavitve hitrosti. Če pritisnete dva gumba ali več naenkrat, lahko trajno poškodujete ohišje.

ČIŠČENJE

1. Preden se lotite servisiranja ventilatorja in po vsaki uporabi napravo izključite in jo izklopite iz napajanja (kabel povlecite iz vtičnice).
2. **Naprave nikoli ne potaplajte v vodo (nevarnost kratkega stika).** Če želite napravo očistiti, jo le obrišite z vlažno krpo in jo previdno osušite. Vedno najprej izvlecite vtič.
3. Pazite, da se na odprtinah za dovod zraka in na izhodni mreži ne nabere preveč prahu, in občasno očistite s suho krtačo ali sesalnikom.

TEHNIČNI PODATKI

Delovna napetost: 220-240V~ 50Hz

Poraba energije: 45W

| Zahteve za eko dizajn | |
|--|---|
| Zahteve glede podatkov o izdelku | |
| Maksimalen pretok ventilatorja (F) | 40.19 m ³ /min |
| Vhodna moč ventilatorja (P) | 36.32 W |
| Servisna vrednost (SV) | 1.11(m ³ /min)/W |
| Merski standard za servisno vrednost | IEC 60879: 1986 EN 50564: 2011 EN 60704-2-7: 1998 EN 60704-1: 2010 |
| Poraba energije v stanju pripravljenosti (PSB) | 0.00 W |
| Nivo zvočnega tlaka ventilatorja (LWA) | 50.30 dB(A) |
| Maksimalna hitrost zraka (c) | 2.09 meters/sec |
| Podatki za stik za več informacij | BAYTRONIC HandelsgmbH Harterfeldweg 4 A-4481 Asten Austria |

OKOLJU PRIJAZNO ODSTRANJEVANJE NAPRAVE



Recikliranje

Ta označba označuje, da morate izdelek obvezno zbirati ločeno od drugih odpadkov iz gospodinjstva, kot določa EU direktiva 2012/19-EU. Da bi preprečili morebitno škodo na okolju ali človeškem zdravju zaradi nenadzorovanega zbiranja odpadkov, reciklirajte odgovorno, da promovirate ██████████ trajnostno ponovno uporabo materialov. Za vračilo rabljene naprave, prosimo, uporabite centre za zbiranja ali kontaktirajte prodajalca, kjer ste izdelek kupili. Oni bodo poskrbeli za okolju prijazno in varno reciklažo izdelka.

BAYTRONIC HandelsgmbH
Harterfeldweg 4
A-4481 Asten
Austria