

emerio®

FN-109083



Stand fan (EN)

Stand Ventilator (DE)

Ventilateur sur pied (FR)

Golvfläkt (SE)

Ventilator op standaard (NL)

Lattiatuuletin (FI)

CE

Content – Inhalt – Teneur – Innehåll – Inhoud – Pitoisuus

Instruction manual – English	- 2 -
Bedienungsanleitung – German	- 7 -
Mode d'emploi – French	- 13 -
Bruksanvisning – Swedish	- 19 -
Gebruiksaanwijzing – Dutch	- 24 -
Käyttöohje – Finnish	- 30 -

SAFETY INFORMATION

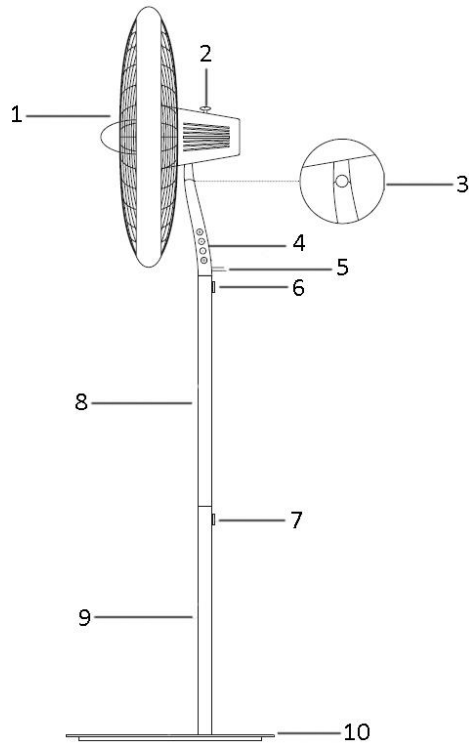
1. This appliance can be used by children aged from 8 years and above and persons with reduced physical, sensory or mental capabilities or lack of experience and knowledge if they have been given supervision or instruction concerning use of the appliance in a safe way and understand the hazards involved.
2. Children shall not play with the appliance.
3. Cleaning and user maintenance shall not be made by children without supervision.
4. If the supply cord is damaged, it must be replaced by the manufacturer, its service agent or similarly qualified persons in order to avoid a hazard.
5. This appliance is intended to be used in household and similar applications such as: staff kitchen areas in shops, offices and other working environments; farm houses; by clients in hotels, motels and other residential type environment; bed and breakfast type environments.
6. Incorrect operation and improper handling can lead to faults on the device and injuries to the user.
7. In the event of improper use or incorrect handling, no liability can be accepted for any damage that may occur.
8. Before you put the plug into the socket, please check that the type of current and mains voltage correspond to the instructions on the nameplate on the underside of the appliance.
9. Do not immerse the unit or mains plug in water or other liquids. There is danger to life due to electric shock! However, if this should occur, remove the mains plug immediately and then have the unit checked by an expert before using it again.
10. Do not operate the device if the mains cable or the mains

plug show signs of damage, if the device has fallen on the floor or has been otherwise damaged. In such cases take the device to a specialist for checking and repair, if necessary.

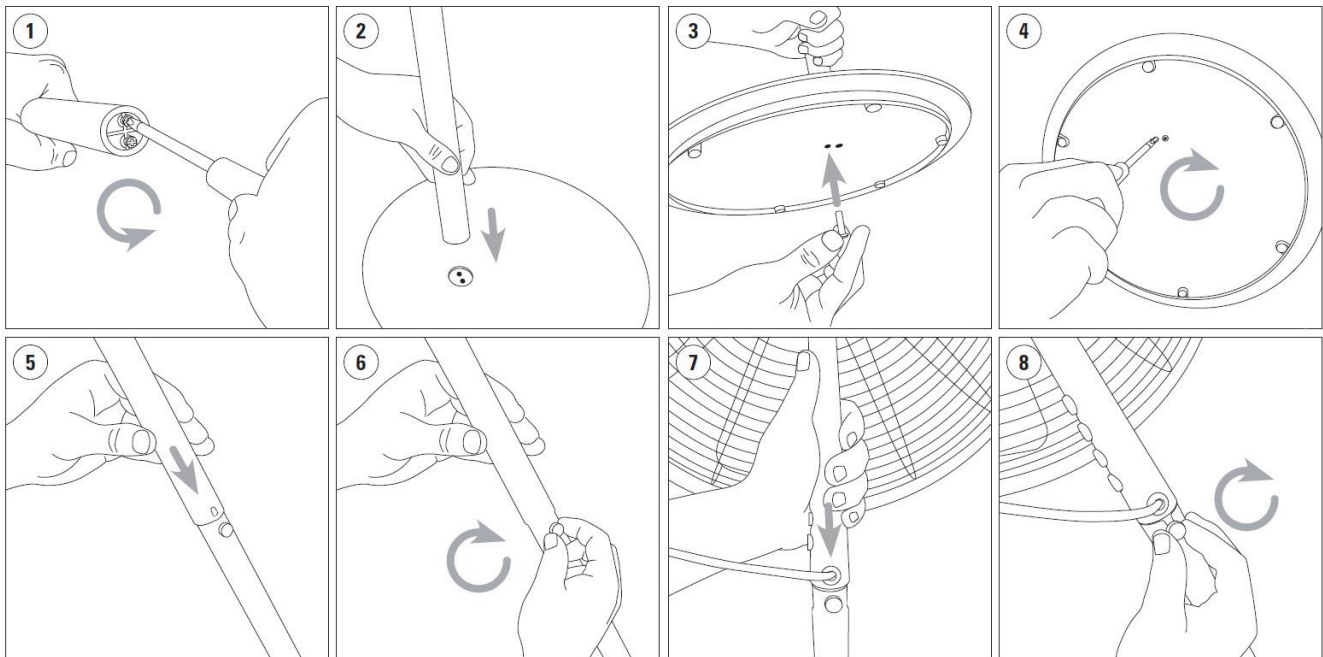
11. Never remove the mains plug from the socket by pulling on the mains cable, or with wet hands.
12. Ensure that the mains cable does not hang over sharp edges or allow it to become trapped.
13. Keep the appliance away from damp, and protect from splashes.
14. Keep the appliance away from hot objects (e.g. hotplates) and open flames.
15. Keep the appliance and its cord out of reach of children less than 8 years.
16. The machine should not be operated by means of an external timer-switch or by means of a separate system with remote control.
17. Use the appliance on a flat, dry surface.
18. Never leave the device unattended during use.
19. Do not store or operate the appliance in the open air.
20. Keep the appliance in a dry place, inaccessible to children (in its packaging).
21. Never put fingers or any other objects through the fan guards when the fan is running.
22. Never operate the product without the fan guards in place, as serious personal injury may result.
23. The appliance must be assembled completely before use.
24. Watch out for long hair! It can be caught in the fan owing to the air turbulence.
25. Do not point the air flow to the people for a long time.

PARTS DESCRIPTION

1. Fan with protective fan guard
2. Oscillation button
3. Screw for the elevation adjustment
4. Speed switch
5. Mains cable
6. Fastening screw
7. Pipe fastening screw
8. Upper standing shaft
9. Lower standing shaft
10. Base


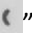




ASSEMBLING INSTRUCTIONS



- Take the screws from the bottom of the lower standing shaft (9).
- Attach the base (10) onto the lower standing shaft (9). Fix the base firmly with the screws provided.
- Put the upper standing shaft (8) onto the lower standing shaft (9). Connect them and fix with the pipe fastening screw (7).
- Insert the fan head part into the standing shaft. Fix it with the fastening screw (6).

OPERATING INSTRUCTIONS

1. Plug the power cord into a suitable socket.
2. Switch on the fan by using the speed buttons on the control panel, i.e. “” = off, “” = low speed, “” = medium speed, “” = high speed.
3. Tilting angles: You can loosen the screw on the side of the shaft to adjust the fan to your preferred elevation. Then fasten the elevation by tightening the screw.

- Oscillation: to make the fan head oscillate, push down the oscillation knob on the top of the motor housing.
To stop the fan head from oscillating, pull up the oscillation knob.

CAUTION: Press only one of the speed control button at a time. Permanent damage to the switch housing may result if two or more of the buttons are pressed simultaneously.

CLEANING

- Before servicing the fan and after each occasion of use, switch off the appliance and unplug the mains cable from the socket.
- Never immerse the appliance in water (danger of short-circuit).** To clean the appliance, only wipe it down with a damp cloth and dry it carefully. Always take out the mains plug first.
- Take care that excessive dust does not build up in the air-intake and air-outlet grille, and clean it occasionally using a dry brush or vacuum cleaner.

TECHNICAL DATA

Operating voltage: 220-240V~ 50Hz

Power consumption: 50W

Eco design requirements	
Product information requirements	
Maximum fan flow rate (F)	80,63 m ³ /min
Fan power input (P)	48,16 W
Service value (SV)	1,67(m ³ /min)/W
Measurement standard for service value	IEC 60879: 1986 + cor1 : 1992
Standby power consumption (PSB)	0,00 W
Fan sound power level (LWA)	63,81 dB(A)
Maximum air velocity (c)	1,60 meters/sec
Contact details for obtaining more information	Emerio Holland B.V. Zomervaart 1A 2033 DA Haarlem The Netherlands T: +31(0)23 3034350 E: info@emerio.eu

GUARANTEE AND CUSTOMER SERVICE

Before delivery our devices are subjected to rigorous quality control. If, despite all care, damage has occurred during production or transportation, please return the device to your dealer. In addition to statutory legal rights, the purchaser has an option to claim under the terms of the following guarantee:

For the purchased device we provide 2 years guarantee, commencing from the day of sale. If you have a defective product, you can directly go back to the point of purchase.

Defects which arise due to improper handling of the device and malfunctions due to interventions and repairs by third parties or the fitting of non-original parts are not covered by this guarantee. Always keep your receipt, without the receipt you can't claim any form of warranty. Damage caused by not following the instruction manual, will lead to a void of warranty, if this results in consequential damages then we will not be liable. Neither can we hold responsible for material damage or personal injury caused by improper use if the instruction manual is not properly executed. Damage to accessories does not mean free replacement of the whole appliance. In such case please contact our service department. Broken glass or breakage of plastic parts is always subject to a charge. Defects to consumables or parts subjected to wearing, as well as cleaning, maintenance or the replacement of said parts are not covered by the warranty and are to be paid.

ENVIRONMENT FRIENDLY DISPOSAL



Recycling

This marking indicates that this product should not be disposed with other household wastes throughout the 2012/19-EU. To prevent possible harm to the environment or human health from uncontrolled waste disposal, recycle it responsibly to promote the sustainable reuse of material resources. To return your used device, please use the return and collection systems or contact the retailer where the product was purchased. They can take this product for environmental safe recycling.

Emerio Holland B.V.

Zomervaat 1A

2033 DA Haarlem

The Netherlands

Customer service:

T: +31(0)23 3034350

E: info@emerio.eu

SICHERHEITSINFORMATIONEN

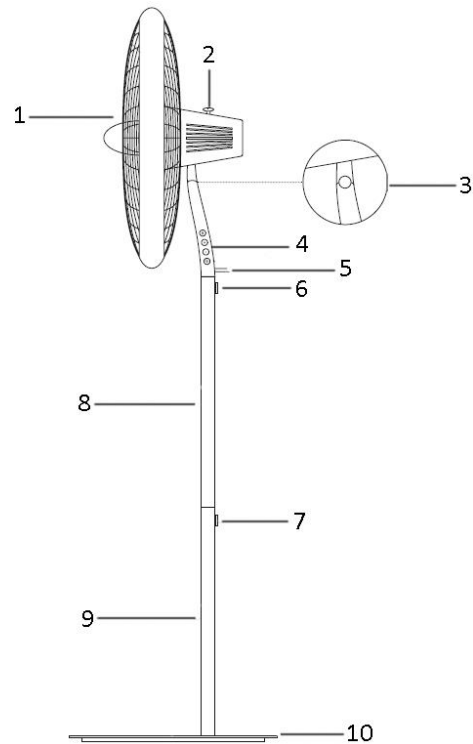
1. Dieses Gerät kann von Kindern ab 8 Jahren und von Personen mit eingeschränkten physischen, sensorischen oder geistigen Fähigkeiten oder ohne Erfahrung und/oder Wissen benutzt werden, wenn diese durch eine für ihre Sicherheit zuständige Person beaufsichtigt werden oder von ihr Anweisungen erhalten, wie das Gerät sicher zu benutzen ist und sie auf die Risiken aufmerksam gemacht wurden.
2. Dieses Gerät ist kein Spielzeug.
3. Kinder sollten dieses Gerät nicht unbeaufsichtigt reinigen oder warten.
4. Wenn die Netzanschlussleitung dieses Gerätes beschädigt wird, muss sie durch den Hersteller oder seinen Kundendienst oder eine ähnlich qualifizierte Person ersetzt werden, um Gefährdungen zu vermeiden.
5. Dieses Gerät ist für die Verwendung im Haushalt oder für ähnliche Anwendungen vorgesehen, wie: in Personalküchen von Geschäften, Büros und anderen Arbeitsumgebungen; auf Bauernhöfen; von Kunden in Hotels, Motels und in anderen Unterkünften; in Unterkünften mit Halbpension.
6. Falsche Bedienung und unsachgemäße Handhabung können zu Störungen am Gerät und zu Verletzungen des Benutzers führen.
7. Es kann keine Haftung für mögliche Schäden übernommen werden, die durch unsachgemäßen Gebrauch oder falsche Handhabung verursacht werden.
8. Bitte vergewissern Sie sich, dass die Stromart und Netzspannung den Angaben auf dem Typenschild an der Geräteunterseite entsprechen, bevor Sie den Stecker in die Steckdose stecken.

9. Tauchen Sie das Gerät und den Netzstecker nicht in Wasser oder andere Flüssigkeiten. Es besteht Lebensgefahr durch Stromschlag! Wenn das Gerät oder der Stecker nass geworden ist, ziehen Sie umgehend den Stecker und lassen Sie das Gerät vor dem nächsten Gebrauch von einem Fachmann überprüfen.
10. Benutzen Sie das Gerät nicht, wenn das Netzkabel oder der Netzstecker sichtbare Schäden aufweisen und wenn das Gerät auf den Boden gefallen ist oder anderweitig beschädigt wurde. Bringen Sie das Gerät in solchen Fällen zur Überprüfung und evtl. Reparatur in eine Fachwerkstatt.
11. Ziehen Sie niemals den Stecker des Netzkabels mit nassen Händen oder durch Ziehen am Netzkabel aus der Steckdose.
12. Achten Sie darauf, dass das Netzkabel nicht über scharfe Kanten hängt oder eingeklemmt wird.
13. Halten Sie das Gerät von Feuchtigkeit fern und schützen Sie es vor Spritzern.
14. Halten Sie das Gerät von heißen Objekten (z. B. Herdplatten) und offenen Flammen fern.
15. Bewahren Sie das Gerät und sein Netzkabel außerhalb des Zugriffs von Kindern unter 8 Jahren auf.
16. Das Gerät darf nicht mit Hilfe einer externen Zeitschaltuhr oder eines separaten Systems mit Fernbedienung eingeschaltet werden.
17. Stellen Sie das Gerät auf einen flachen, trockenen Untergrund.
18. Lassen Sie das Gerät niemals unbeaufsichtigt, während es sich im Betrieb befindet.
19. Lagern oder verwenden Sie das Gerät nicht im Freien.
20. Bewahren Sie das Gerät an einem trockenen Ort und außerhalb der Reichweite von Kindern (in seiner Verpackung) auf.
21. Führen Sie niemals Finger oder andere Objekte durch die Schutzgitter des Ventilators während dieser sich im Betrieb befindet.

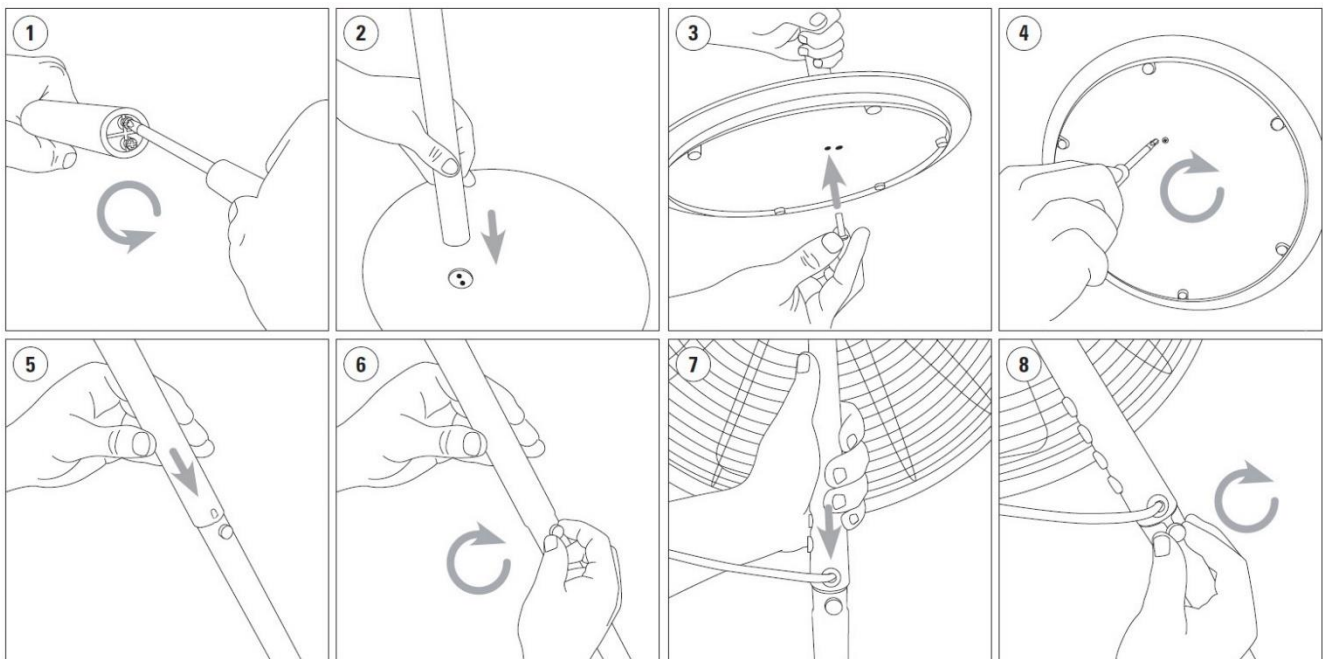
22. Benutzen Sie das Gerät niemals solange die Schutzgitter des Ventilators nicht angebracht sind - dies kann zu schweren Verletzungen führen.
23. Das Gerät muss vor Gebrauch vollständig zusammengebaut sein.
24. Achten Sie auf lange Haare! Diese können sich aufgrund der Luftturbulenzen im Ventilator verfangen.
25. Richten Sie den Luftstrom nicht für längere Zeit auf Personen.

BEZEICHNUNG DER TEILE

1. Ventilator mit Schutzgitter
2. Oszillationsknopf
3. Schraube für die Höheneinstellung
4. Stufen schalter
5. Netzkabel
6. Befestigungsschraube
7. Rohr-Befestigungsschraube
8. Oberes Ständerteil
9. Unteres Ständerteil
10. Sockel



MONTAGEANLEITUNG



- Nehmen Sie die Schrauben vom unterer Ständerteil (9) ab.
- Bringen Sie den Sockel (10) auf dem unterer Ständerteil (9) an. Befestigen Sie den Sockel mithilfe der enthaltenen Schrauben.
- Bringen Sie das obere Ständerteil (8) auf dem unteren Ständerteil (9) an. Befestigen Sie beide mithilfe der Rohr-Befestigungsschraube (7).
- Bringen Sie den Ventilatorkopf auf dem Ständerteil an. Mithilfe der Befestigungsschraube (6) fixieren.

BETRIEBSANLEITUNG

1. Stecken Sie das Netzkabel in eine hierfür vorgesehene Steckdose.
2. Schalten Sie den Ventilator über die Stufenschalter am Bedienfeld ein, d. h. "☰" = aus, "☷" = niedrige Stufe, "☶" = mittlere Stufe, "☵" = hohe Stufe.

3. Neigewinkel: Wenn Sie die Schraube seitlich am Ständer lösen, können Sie den Ventilator in der Höhe einstellen. Fixieren Sie diese Einstellung, indem Sie die Schraube wieder anziehen.
4. Oszillation: Drücken Sie den Oszillationsknopf oben am Motorgehäuse nach unten, damit der Ventilatorkopf schwenkt. Ziehen Sie den Knopf wieder nach oben, um die Oszillation zu beenden.

ACHTUNG: Drücken Sie immer nur einen Knopf für die Geschwindigkeitskontrolle auf einmal. Falls zwei oder mehr der Knöpfe gleichzeitig gedrückt werden, kann dies zu einer dauerhaften Beschädigung des Schaltgehäuses führen!

REINIGEN

1. Schalten Sie das Gerät vor der Pflege bzw. dem Reinigen und nach jeder Benutzung aus und ziehen Sie das Netzkabel aus der Steckdose.
2. **Tauchen Sie das Gerät niemals in Wasser ein (Gefahr eines Kurzschlusses)!** Wischen Sie das Gerät zum Reinigen einfach nur mit einem feuchten Tuch ab und trocknen Sie es dann sorgfältig. Trennen Sie das Gerät vor dem Reinigen immer erst vom Stromnetz!
3. Achten Sie darauf, dass sich am Lufteinlass- und Luftauslassgitter keine übermäßigen Staubablagerungen bilden und reinigen Sie diese gelegentlich mit einer trockenen Bürste oder einem Staubsauger.

TECHNISCHE DATEN

Betriebsspannung: 220-240V~ 50Hz

Leistungsaufnahme: 50W

Öko Konstruktionsanforderungen	
Produktinformationsanforderungen	
Maximaler Volumenstrom (F)	80,63 m ³ /min
Lüfteraufnahmeleistung(P)	48,16 W
Servicewert (SV)	1,67(m ³ /min)/W
Bewertungsvorschrift für Servicewert	IEC 60879: 1986 + cor1 : 1992
Standby-Stromverbrauch (PSB)	0,00 W
Ventilator Schalleistungspegel (LWA)	63,81 dB(A)
Maximale Luftgeschwindigkeit (c)	1,60 Meter/Sek
Kontaktفاصيل für weitere Informationen	Emerio Holland B.V. Zomervaart 1A 2033 DA Haarlem The Netherlands T: +31(0)23 3034350 E: info@emerio.eu

GARANTIE UND KUNDENSERVICE

Vor der Lieferung werden unsere Geräte einer strengen Qualitätskontrolle unterzogen. Wenn, trotz aller Sorgfalt, während der Produktion oder dem Transport Beschädigungen aufgetreten sind, senden Sie das Gerät zurück an den Händler. Zusätzlich zu den gesetzlichen Rechten hat der Käufer die Option, gemäß der folgenden Bedingungen Garantie zu fordern:

Wir bieten eine 2-jahres-Garantie für das erworbene Gerät, beginnend am Tag des Verkaufs. Defekte, die aufgrund von unangemessenem Umgang mit dem Gerät entstehen und Störungen aufgrund von Eingriffen und Reparaturen Dritter oder das Montieren von nicht-Originalteilen werden nicht von dieser Garantie abgedeckt. Die Quittung immer aufbewahren, ohne Quittung wird jegliche Garantie ausgeschlossen. Bei Schäden durch Nichteinhalten der Bedienungsanleitung erlischt die Garantie, Wir sind für daraus resultierende Folgeschäden

nicht haftbar. Für Materialschäden oder Verletzungen aufgrund falscher Anwendung oder Nichtbefolgen der Sicherheitshinweise sind wir nicht haftbar. Schäden an den Zubehörteilen bedeutet nicht, dass das gesamte Gerät kostenlos ausgetauscht wird. In diesem Fall kontaktieren Sie unseren Kundendienst. Zerbrochenes Glas oder Kunststoffteile sind immer kostenpflichtig. Schäden an Verbrauchsmaterialien oder Verschleißteilen, sowie Reinigung, Wartung oder Austausch der besagten Teile werden durch die Garantie nicht abgedeckt und sind deshalb kostenpflichtig.

UMWELTGERECHTE ENTSORGUNG



Wiederverwertung

Dieses Symbol zeigt an, dass das Produkt in der gesamten 2012/19-EU nicht zusammen mit Haushaltsabfällen entsorgt werden darf. Um Umwelt- und Gesundheitsschäden durch unkontrollierte Abfallentsorgung zu verhindern, bitte verantwortungsbewusst entsorgen, um die nachhaltige Wiederverwertung von Ressourcen zu fördern. Nutzen Sie zur Rückgabe Ihres Altgeräts bitte die Rückgabe- und Sammelsysteme oder wenden Sie sich an den Händler bei dem Sie dieses Gerät erworben haben. Dieser kann das Gerät umweltschonend entsorgen.

Emerio Holland B.V.
Zomervaart 1A
2033 DA Haarlem
The Netherlands

Kundendienst:

T: +31(0)23 3034350
E: info@emerio.eu

CONSIGNES DE SECURITÉ

1. Cet appareil peut être utilisé par des enfants âgés de 8 ans et plus et les personnes ayant des capacités physiques, sensorielles ou mentales, ou un manque d'expérience et de connaissances si elles ont été formées et encadrées pour l'utilisation de cet appareil en toute sécurité et de comprendre la risques impliqués.
2. Les enfants ne doivent pas jouer avec l'appareil.
3. Le nettoyage et la maintenance ne doivent pas être effectués par des enfants sans surveillance.
4. Si le câble d'alimentation est endommagé, il doit être remplacé par le fabricant, son service après vente ou des personnes de qualification similaire afin d'éviter un danger.
5. Cet appareil est conçu pour être utilisé dans les ménages et dans les lieux similaires notamment: Les cuisines du personnel dans les magasins, les bureaux et autres lieux de service; Les fermes; par des clients dans des hôtels, des motels et autres types d'environnement résidentiel; en plus des environnements du type auberge, bistrot, café, etc.
6. Une mauvaise utilisation et un mauvais maniement peuvent causer des dysfonctionnements de l'appareil et des dommages corporels aux utilisateurs.
7. En cas de mauvaise utilisation ou de manipulation inappropriée, aucune garantie ne peut être assumée pour les dommages éventuels.
8. Vérifiez avant de brancher l'appareil si le type de courant et la tension du réseau correspondent aux indications figurant sur la plaquette signalétique située sous l'appareil.
9. N'immergez pas l'appareil, son cordon secteur ou sa prise dans l'eau ou dans tout autre liquide. Il y a un risque vital en cas de choc électrique! Néanmoins, si tel est le cas, débranchez immédiatement l'appareil du réseau puis

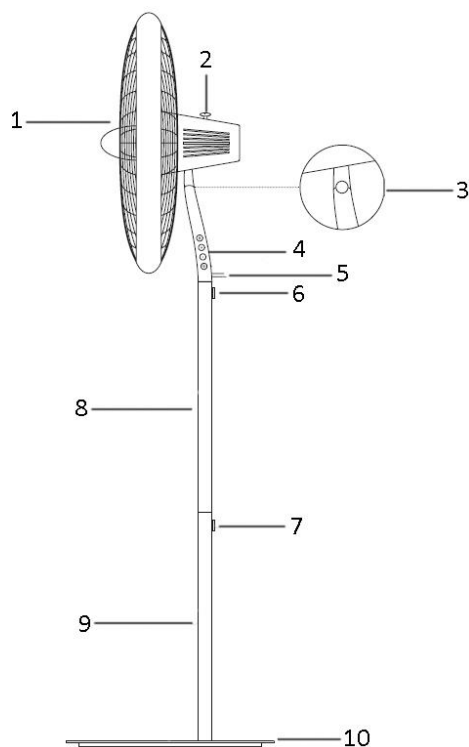
faites-le vérifier par un spécialiste avant de l'utiliser à nouveau.

10. N'utilisez pas l'appareil si le cordon ou la prise d'alimentation électrique présente des signes de dommage. Si l'appareil est tombé au sol ou a été endommagé d'une autre manière. En pareil cas, emmenez l'appareil chez un spécialiste qui le vérifiera et le réparera si nécessaire.
11. Ne jamais débrancher la fiche secteur de la prise de courant en tirant sur le cordon d'alimentation ou avec les mains mouillées.
12. S'assurer que le cordon d'alimentation n'est pas posé sur des bords tranchants ou coincé.
13. Tenir l'appareil à l'abri de l'humidité et le protéger des éclaboussures.
14. Tenir l'appareil à l'écart des objets émettant de la chaleur (ex: plaques chauffantes) et des flammes.
15. Conservez l'appareil et son cordon hors de la portée des enfants de moins de 8 ans.
16. L'appareil ne doit pas être mis en marche au moyen d'une prise minuteur externe ou au moyen d'un système de télécommande séparé.
17. Placez l'appareil sur une surface plate et sèche.
18. Ne jamais laisser l'appareil sans surveillance en cours d'utilisation.
19. Ne pas ranger ou utiliser l'appareil à l'extérieur.
20. Conserver l'appareil dans un endroit sec, hors de la portée des enfants (dans son emballage).
21. Ne jamais placer les doigts ou autres objets à travers les grilles (grilles de protection) lorsque le ventilateur fonctionne.
22. Ne jamais utiliser le produit sans que les grilles (grilles de protection) ne soient en place, ceci pouvant entraîner des blessures corporelles graves.
23. L'appareil doit être entièrement assemblé avant toute utilisation.

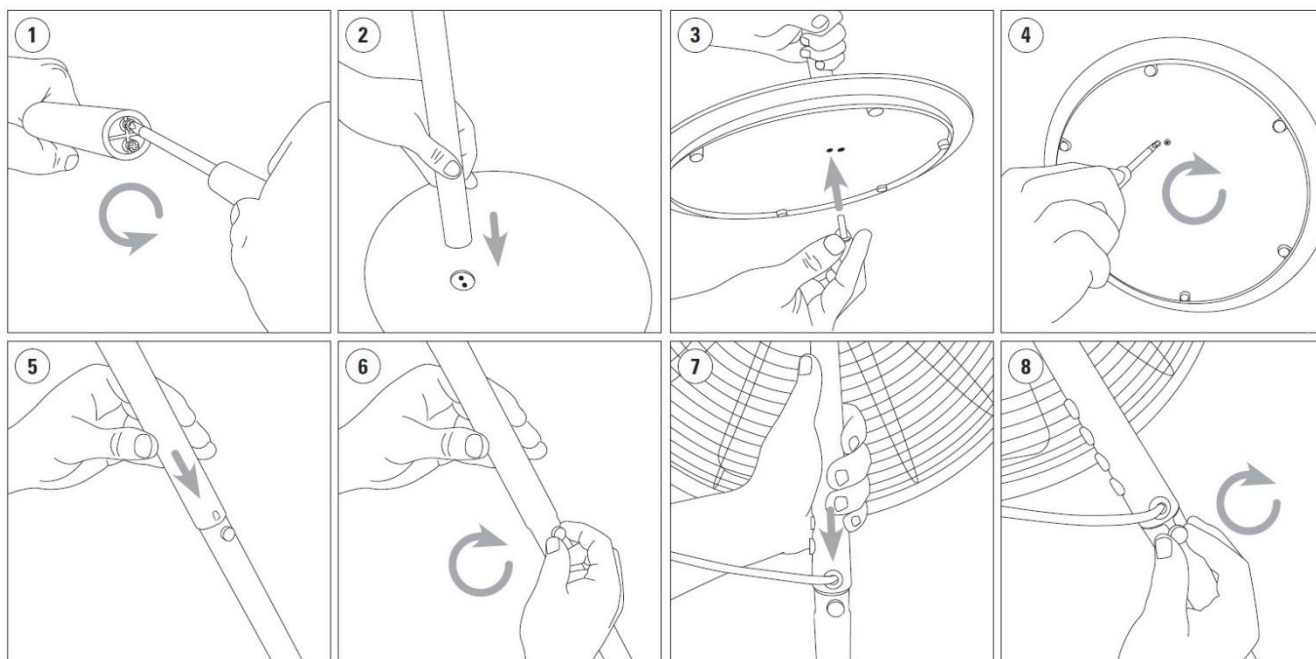
24. Attention aux cheveux longs! Ceux-ci pourraient se coincer dans le ventilateur en raison des mouvements d'air.
25. Ne pas diriger le flux d'air vers des personnes pendant de longues périodes.

DESCRIPTION DES PIÈCES

1. Ventilateur avec grille de protection
2. Bouton d'oscillation
3. Vis de réglage de l'élévation
4. Boutons de sélection de la vitesse
5. Cordon d'alimentation
6. Vis de fixation
7. Vis de fixation du tube
8. Section supérieure du tube du support
9. Section inférieure du tube du support
10. Base



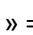
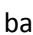


INSTRUCTIONS D'ASSEMBLAGE



- Retirez les vis de la section inférieure du tube du support (9).
- Attachez la base (10) dans la section inférieure du tube du support (9). Fixez la base fermement à l'aide des vis fournies.
- Insérez la section supérieure du tube du support (8) dans la section inférieure du tube du support (9). Connectez-les et fixez le tube à l'aide de la vis de fixation (7).
- Insérez la tête du ventilateur dans le tube du support. Fixez-la à l'aide de la vis de fixation (6).

CONSIGNES D'UTILISATION

1. Brancher le cordon d'alimentation sur une prise secteur.
2. Allumez le ventilateur en utilisant les boutons de vitesse du panneau de contrôle, ex. «  » = éteint, «  » = basse vitesse, «  » = vitesse moyenne, «  » = haute vitesse.

- Angles d'orientation: Vous pouvez desserrer la vis du côté du support pour régler le ventilateur selon l'élévation désirée. Serrez la vis pour verrouiller l'orientation.
- Oscillation: pour garantir que le ventilateur oscille, appuyez sur le bouton d'oscillation sur le dessus du bloc moteur. Pour arrêter l'oscillation, tirez sur le bouton vers le haut.

AVERTISSEMENT: Appuyer uniquement sur un bouton de contrôle de vitesse à la fois. Le boîtier de commande pourrait être endommagé de manière permanente en cas d'utilisation simultanée de plus d'un bouton.

NETTOYAGE

- Éteindre l'appareil et débrancher le cordon d'alimentation de la prise avant de procéder à toute réparation du ventilateur et après chaque utilisation.
- Ne jamais plonger l'appareil dans l'eau (danger de court-circuit).** Utiliser un chiffon humide pour nettoyer l'appareil, puis le sécher soigneusement. Toujours débrancher la prise secteur au préalable.
- Veiller à ce qu'aucun excédent de poussière ne s'accumule dans la grille d'entrée ou de sortie d'air et la nettoyer de temps à autre à l'aide d'une brosse sèche ou d'un aspirateur.

DONNÉES TECHNIQUES

Tension d'opération: 220-240V~ 50Hz

Consommation énergétique: 50W

Exigences écologiques	
Exigences d'information sur le produit	
Flux maximal de ventilation (F)	80,63 m ³ /min
Consommation du ventilateur (P)	48,16 W
Valeur de service (SV)	1,67(m ³ /min)/W
Standard de mesure de la valeur de service	IEC 60879: 1986 + cor1 : 1992
Consommation en veille (PSB)	0,00 W
Niveau de puissance sonore du ventilateur (LWA)	63,81 dB(A)
Vitesse maximale de l'air (c)	1,60 mètres/sec
Coordonnées pour obtenir de plus amples informations	Emerio Holland B.V. Zomervaart 1A 2033 DA Haarlem The Netherlands T: +31(0)23 3034350 E: info@emerio.eu

GARANTIE ET SERVICE APRÈS-VENTE

Nos appareils sont soumis à un contrôle de qualité strict avant d'être livrés. Si l'appareil a toutefois été endommagé lors de la production ou du transport en dépit des soins que nous lui donnons, retournez l'appareil au vendeur. En plus des droits juridiques, le client a la possibilité dans les limites de la garantie de déposer les réclamations suivantes:

Nous offrons une garantie de 2 ans pour l'appareil acheté à partir de la date de vente. Les défauts dus à une utilisation non conforme de l'appareil et les dommages dus à une intervention ou réparation faite par une tierce personne ou dus à l'installation de pièces qui ne sont pas d'origine ne sont pas couverts par cette garantie. Conservez toujours votre reçu, car sans celui-ci vous ne pourrez réclamer aucune sorte de garantie. Les dommages causés par le non respect des instructions de ce manuel rendront la garantie caduque, Nous décline toute responsabilité en cas de dommages indirects. Nous décline toute responsabilité en cas de dégâts matériels ou de dommages corporels causés par une utilisation inappropriée ou si les instructions de sécurité n'ont pas

été convenablement observées. Si les accessoires sont endommagés, cela ne signifie pas que toute la machine sera remplacée gratuitement. Dans de tels cas, veuillez contacter notre assistance. Des pièces brisées en verre ou en plastique sont toujours sujettes à des frais. Les défauts des consommables ou des pièces susceptibles de s'user, ainsi que le nettoyage, l'entretien ou la réparation desdites pièces ne sont pas couverts par la garantie et doivent donc être payés.

APPAREIL RESPECTUEUX DE L'ENVIRONNEMENT



Recyclage

Ce symbole indique que ce produit ne doit pas être mis au rebut avec les déchets ménagers classiques selon la législation européenne 2012/19-EU. Pour limiter les risques pour l'environnement et la santé entraînés par le rejet non contrôlé des déchets, recyclez ce dernier pour promouvoir une réutilisation

responsable de ses matériaux. Pour recycler votre produit, utilisez les réseaux de collecte de votre région ou prenez contact avec le revendeur du produit. Ce dernier pourra vous aider à le recycler.

Emerio Holland B.V.
Zomervaart 1A
2033 DA Haarlem
The Netherlands

Service à la clientèle:

T: +31(0)23 3034350

E: info@emerio.eu

SÄKERHETSINFORMATION

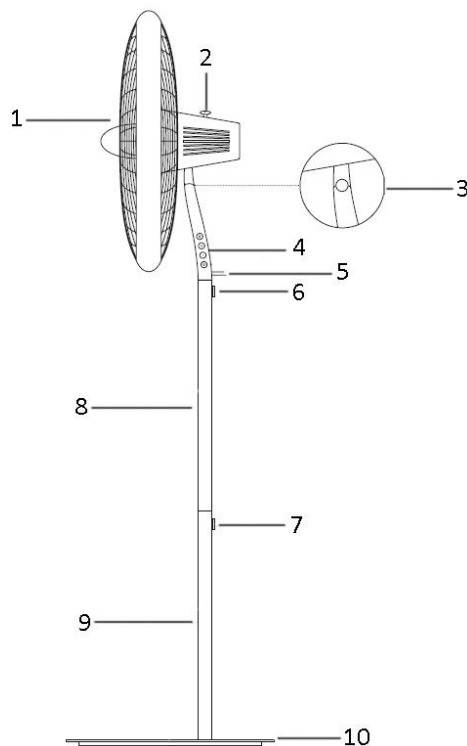
1. Denna apparat får användas av barn från 8 års ålder, personer med nedsatt fysisk, sensorisk eller mental förmåga eller personer med brist på erfarenhet och kunskap om de övervakas eller fått instruktioner angående användningen av apparaten på ett säkert sätt och förstår riskerna.
2. Barn får inte leka med apparaten.
3. Rengöring och underhåll av apparaten får inte göras av barn utan vuxens tillsyn.
4. Om sladden är skadad måste den bytas ut av tillverkaren, en av tillverkaren godkänd reparatör eller liknande kvalificerad person för att undvika faror.
5. Denna apparat ämnas för att användas i hushåll och liknande bruksområden, till exempel: personalköken i butiker, kontor och andra arbetsmiljöer; bostadshus; av kunder i hotell, motell, och andra liknande bostadsmiljöer; vandrarhem och liknande miljöer.
6. Om apparaten används eller hanteras fel kan detta leda till fel på apparaten och personsador.
7. Tillverkaren ansvarar inte för skador som är en följd av felanvändning.
8. Innan stickkontakten sätts i vägguttaget måste du kontrollera att strömmen och nätspänningen motsvarar instruktionerna på typskylten på apparatens undersida.
9. Doppa aldrig apparaten eller elkontakten i vatten eller någon annan vätska. Det är livsfarligt på grund att det kan orsaka elektrisk stöt! Om detta ändå skulle hända, dra genast ut stickkontakten ur vägguttaget och låt en fackman undersöka enheten innan den används igen.
10. Använd inte apparaten om sladden eller uttaget visar tecken på skada, om apparaten har fallit i golvet eller har

skadats på annat sätt. I sådana fall ska apparaten, om nödvändigt, lämnas in hos en specialist för undersökning och reparation.

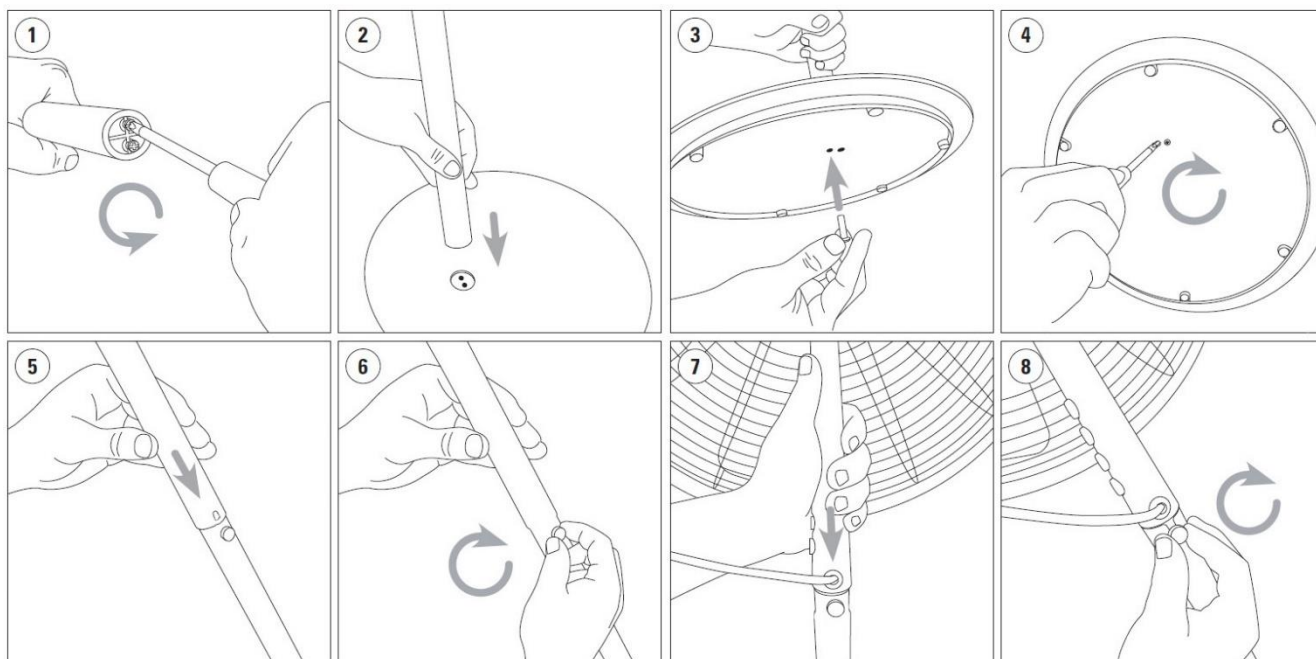
11. Dra aldrig ut kontakten ur eluttaget genom att dra i sladden och använd aldrig fuktiga händer.
12. Kontrollera att sladden inte hänger ut över vassa kanter och låt den inte fastna i något.
13. Håll produkten borta från fukt och skydda den mot vattenstänk.
14. Håll produkten borta från varma föremål (exempelvis varma spisplattor) och öppna lågor.
15. Apparaten och dess sladd bör hållas utom räckhåll för barn under 8 år.
16. Maskinen bör inte användas tillsammans med en extern tidsbrytare eller ett separat system med fjärrkontroll.
17. Placera apparaten på en plan, torr och yta.
18. Lämna aldrig produkten oövervakad under användning.
19. Förvara eller använd aldrig produkten utomhus.
20. Förvara produkten på en torr plats utom räckhåll för barn (i sin förpackning).
21. Stick aldrig in fingrar eller något annat föremål genom gallret (fläktskyddet) när fläkten roterar.
22. Använd aldrig produkten utan gallren (fläktskydden) på plats eftersom det kan orsaka allvarlig personskada.
23. Produkten måste monteras helt innan den får användas.
24. Se upp om du har långt hår! Det kan fastna i fläkten på grund av luftturbulensen.
25. Rikta inte luftflödet mot personer under en längre tid.

DELAR

1. Fläkt med skyddande flätkåpa
2. Knapp för svängfunktion
3. Skruv för inställning av höjd
4. Hastighetsknappar
5. Elkabel
6. Fästskruv
7. Fästskruv för rör
8. Övre del av skaft
9. Nedre del av skaft
10. Undersida



MONTERINGSINSTRUKTIONER



- Lossa skruvarna från nedre delen av skaftet (9).
- Anslut undersidan (10) till nedre delen av skaftet (9). Skruva fast undersidan ordentligt med de skruvar som medföljer.
- Lägg den övre delen av skaftet (8) mot den nedre delen av skaftet (9). Koppla ihop dem med fästskruven för rör (7).
- Sätt in fläkthuvuddelen i det övre skaftet. Skruva fast den med fästskruven (6).

ANVÄNDNINGSPÅRÅTTNINGAR

1. Sätt i strömsladden i ett passande uttag.
2. Starta fläkten med hastighetsknapparna på kontrollpanelen, dvs. "⏻" = av, "⏪" = låg hastighet, "⏩" = medelhastighet, "⏴" = hög hastighet.

3. Lutningsvinklar: Genom att lossa skruven på sidan av skaftet kan du justera fläkten så att den vrider sig på det sätt du önskar. Ställ sedan in vridningen genom att dra åt skruven.
4. Svängfunktion: För att få fläkthuvudet att svänga; skjut ned svängningsknappen på övre delen av motorhuset. För att stoppa fläkthuvudet från att svänga dra upp svängningsknappen.

FÖRSIKTIGHET: Tryck endast på en knapp i taget. Permanent skada kan uppstå på växelkåpan om två eller fler knappar trycks in samtidigt.

RENGÖRING

1. Stäng av fläkten och dra ur sladden innan du servar fläkten och efter varje användning.
2. **Sänk aldrig ned fläkten i vatten (risk för kortslutning).** Torka den enbart med en fuktig trasa och torka torrt ordentligt när du rengör. Dra alltid ur sladden först.
3. Kontrollera så att inte för mycket damm byggs upp på in- och utblåsgallren; rengör de då och då med en torr borste eller en dammsugare.

TEKNISKA DATA

Elstandard: 220-240V~ 50Hz

Strömförbrukning: 50W

Eco design-krav	
Produktinformationskrav	
Max. fläktflöde (F)	80,63 m ³ /min
Fläktens konsumtion (P)	48,16 W
Servicevärde (SV)	1,67(m ³ /min)/W
Måttstandard för servicevärdet	IEC 60879: 1986 + cor1 : 1992
Standby el-konsumtion(PSB)	0,00 W
Fläktens ljudnivå (LWA)	63,81 dB(A)
Maximalt luftflöde (c)	1,60 meter/sek
Kontaktinformation för mer information	Emerio Holland B.V. Zomervaart 1A 2033 DA Haarlem The Netherlands T: +31(0)23 3034350 E: info@emerio.eu

GARANTI OCH KUNDTJÄNST

Innan leverans genomgår våra apparater en sträng kvalitetskontroll. Om det trots detta skulle uppstå någon skada på produktionen eller vid transporten, ber vi dig att ta med apparaten tillbaka till inköpsstället. Förutom de i lag fastställda garantianspråken har köparen möjlighet att göra gällande följande anspråk på garanti:

För den köpta apparaten ges 2 års garanti, med början på inköpsdagen.

Brister som uppstår genom felaktig hantering av apparaten och fel som uppstår genom ingrepp och reparationer av tredje man eller montering av främmande delar, omfattas ej av vår garanti. Behåll alltid ditt kvitto då det är din garanti vid eventuell reklamation. Skador som uppstår p.g.a. att instruktionsmanualen inte följs ogiltigförklarar garantin och om detta leder till påföljande skador så kan inte vi hållas ansvariga. Vi kan inte hållas ansvariga för materiella skador eller personskador som orsakas av felaktig användning eller om inte säkerhetsföreskrifterna följs. Skador på tillbehören innebär inte per automatik ersättning av hela apparaten. I sådana fall ska du kontakta vår kundservice. Trasigt glas och trasiga plastdelar innebär alltid en kostnad. Defekter på förbrukningsartiklar eller slitdelar och även skador orsakade av rengöring, underhåll eller byte av tidigare nämnda delar täcks inte av garantin och ska således betalas av ägaren.

MILJÖVÄNLIG KASSERING



Återvinning

Denna markering visar att denna produkt inte ska kastas med andra hushållsavfall enligt EU-direktivet 2012/19. För att förhindra eventuell skada på miljön eller människors hälsa på grund av okontrollerad avfallshantering, återvinns de på ett ansvarsfullt sätt som främjar en hållbar återanvändning av materiella resurser. För att återlämna den använda enheten, använd retur- och insamlingsystem eller kontakta återförsäljaren där produkten var köpt. De kan ta denna produkt för miljösäker återvinning.

Emerio Holland B.V.

Zomervaart 1A

2033 DA Haarlem

The Netherlands

Kundservice:

T: +31(0)23 3034350

E: info@emerio.eu

VEILIGHEIDSINFORMATIE

1. Dit toestel mag gebruikt worden door kinderen vanaf de leeftijd van 8 jaar en door personen met verminderde fysieke, zintuiglijke of mentale capaciteiten of met gebrek aan ervaring of kennis, indien zij onder het toezicht staan of gebruiksinstructies voor het veilig gebruik van dit toestel gekregen hebben en de mogelijke gevaren begrijpen.
2. Kinderen mogen niet met dit toestel spelen.
3. Kinderen die niet onder toezicht staan, mogen dit apparaat niet reinigen of onderhouden.
4. Als het stroomsnoer beschadigd is, dan moet het vervangen worden door de fabrikant, diens dealer of een gekwalificeerde technicus om risico's te voorkomen.
5. Dit apparaat is bedoeld voor huishoudelijk- en vergelijkbaar gebruik zoals: personeelskeuken in winkels, kantoren en andere werkomgevingen; boerderijen; door hotel-, motelgasten en andere residentiële omgevingen; bed and breakfast soortgelijke omgevingen.
6. Foute bediening en ongepaste behandeling kunnen het toestel beschadigen en verwondingen toebrengen aan de gebruiker.
7. Als het toestel fout bediend of ongepast behandeld wordt, kan de producent niet aansprakelijk gesteld worden voor schade die zich kan voordoen.
8. Alvorens de stekker in een stopcontact te steken, controleer of het stroomtype en de spanning van het stopcontact overeenkomen met de gegevens op het markeerlabel op de onderkant van het toestel.
9. Dompel het toestel of de stekker niet onder in water of andere vloeistoffen. Elektrische schokken zijn levensgevaarlijk! Als het toestel of de stekker in water ondergedompeld is, neem onmiddellijk de stekker uit het

stopcontact en laat het toestel controleren door een expert, alvorens het opnieuw te gebruiken.

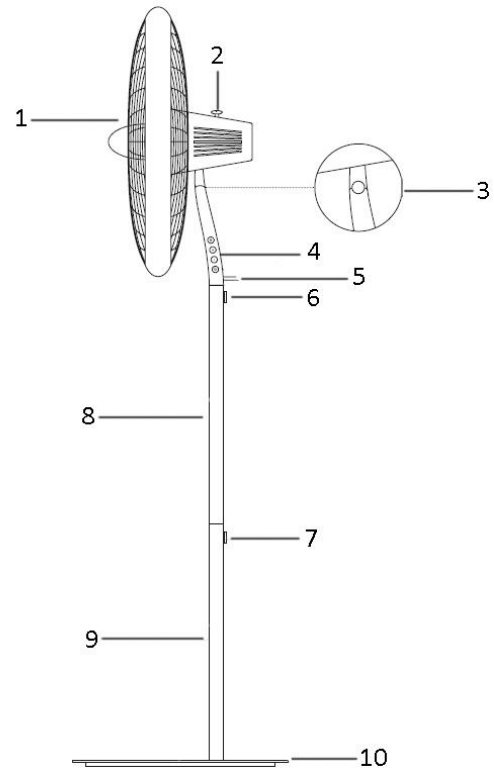
10. Gebruik het toestel niet als het voedings snoer of de stekker tekenen van schade vertonen, of als het toestel gevallen is of als het op een andere manier beschadigd is. In dergelijke gevallen dient het toestel naar een specialist gebracht te worden voor controle, en indien nodig, herstellingen.
11. Raak de stekker niet aan met natte handen en haal hem niet uit het stopcontact door aan het voedings snoer te trekken.
12. Laat het voedings snoer niet hangen over scherpe randen en zorg ervoor dat het nergens tussen geklemd raakt.
13. Houd het toestel uit de buurt van vochtigheid en bescherm het tegen waterdruppels.
14. Houd het toestel uit de buurt van hete voorwerpen (bijv. kookplaten) en open vlammen.
15. Houd het apparaat en snoer buiten bereik van kinderen jonger dan 8 jaar.
16. Het apparaat dient niet bediend te worden door middel van een externe tijdschakelaar of door middel van een apart systeem met afstandsbediening.
17. Gebruik dit toestel op een vlak en droog oppervlak.
18. Laat het toestel niet achter zonder toezicht, als het in gebruik is.
19. Berg het toestel niet op in open lucht en gebruik het niet buitenshuis.
20. Bewaar het toestel op een droge plaats, ontoegankelijk voor kinderen (in zijn verpakking).
21. Steek uw vingers of andere voorwerpen niet door de beschermingsroosters van de ventilator als de ventilator aan het werken is.
22. Gebruik het toestel nooit zonder de beschermingsroosters van de ventilator, aangezien dit ernstige persoonlijke verwondingen kan veroorzaken.
23. Het toestel dient volledig gemonteerd te worden, alvorens

gebruik.

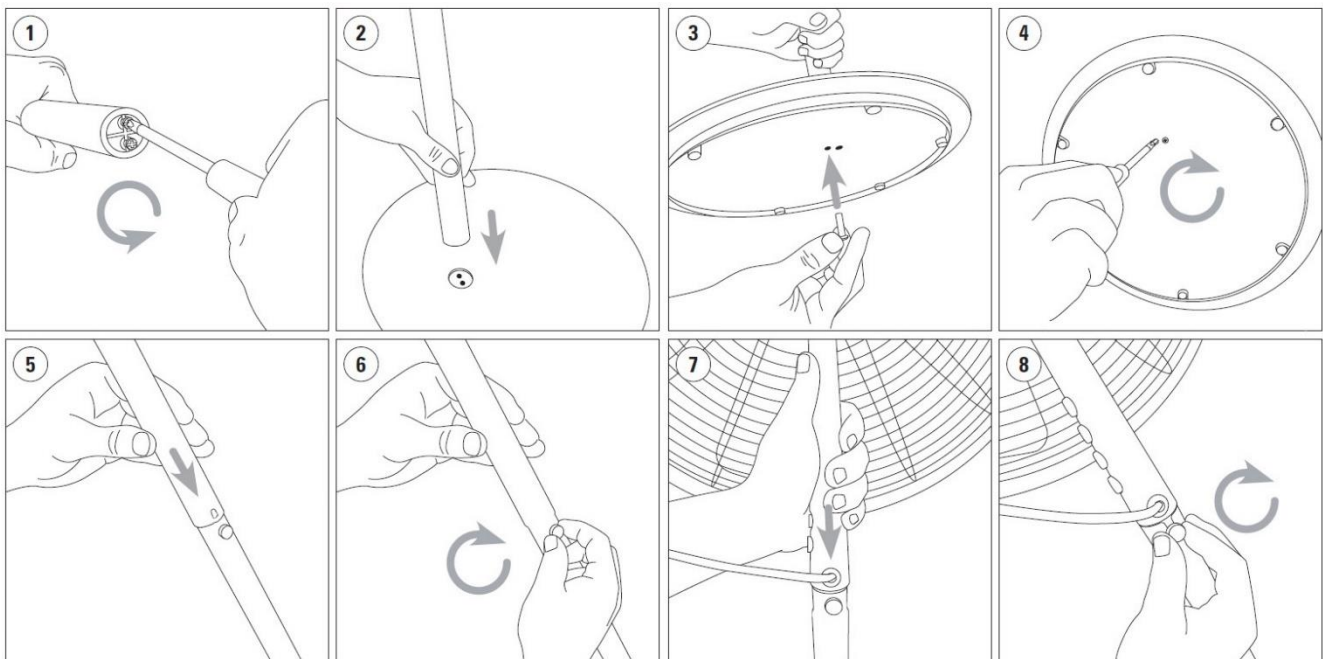
24. Wees voorzichtig met lang haar! Het kan in de ventilator draaien door de luchtturbulentie.
25. Richt de luchtstroom niet te lang naar personen.

BESCHRIJVING VAN DE ONDERDELEN

1. Ventilator met beschermende kap
2. Oscillatieknop
3. Schroef om de hoogte in te stellen
4. Snelheidsschakelaar
5. Netsnoer
6. Bevestigingsschroef
7. Bevestigingsschroef voor de buis
8. Bovenste staande buis
9. Onderste staande buis
10. Voet



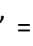
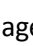


MONTAGE INSTRUCTIES



- Neem de schroeven uit de onderkant van de onderste staande buis (9).
- Bevestig de voet (10) aan de onderste staande buis (9). Zet de voet stevig vast met de meegeleverde schroeven.
- Zet de bovenste staande buis (8) op de onderste staande buis (9). Zet deze aan elkaar met de bevestigingsschroef voor de buis (7).
- Steek het deel met de ventilator op de staande buis. Zet deze vast met de bevestigingsschroef (6).

BEDIENINGSINSTRUCTIES

1. Steek de stekker in een gepast stopcontact.
2. Zet de ventilator aan met de snelheidsknoppen op het bedieningspaneel, bijv. “” = uit, “” = lage snelheid, “” = gemiddelde snelheid, “” = hoge snelheid.

3. Kantelhoeken: U kunt de schroef aan de zijkant van de buis losdraaien om de ventilator in de door u gewenste hoek te zetten. Draai vervolgens de schroef weer vast.
4. Oscillatie: om de ventilator te laten oscilleren, duwt u de oscillatieknop aan de bovenkant van het motorhuis in. Om het oscilleren te stoppen, trekt u de oscillatieknop weer uit.

OPGELET: U mag enkel één van de snelheidsknoppen per keer indrukken. Als u twee of meer knoppen tegelijkertijd indrukt, kan dit het controlepaneel permanent beschadigen.

REINIGING

1. Schakel het toestel uit en neem de stekker uit het stropcontact, alvorens de ventilator te laten herstellen en na iedere gebruiksbeurt.
2. **Dompel het toestel nooit onder in water (risico op kortsluiting).** Om het toestel te reinigen, gebruik een vochtige doek en droog het toestel vervolgens zorgvuldig af. Neem altijd eerst de stekker uit het stopcontact.
3. Zorg ervoor dat er zich geen grote hoeveelheden stof ophopen in het luchtinvoer- en luchtuitvoerrooster. Reinig deze rooster regelmatig met een droge borstel of stofzuiger.

TECHNISCHE GEGEVENS

Voedingsspanning: 220-240V~ 50Hz

Stroomverbruik: 50W

Eco ontwerpvereisten	
Vereiste productinformatie	
Maximum luchtstroomverhouding van ventilator(F)	80,63 m ³ /min
Ingangsvermogen van ventilator (P)	48,16W
Bedrijfswaarde (SV)	1,67(m ³ /min)/W
Meetstandaard voor bedrijfswaarde	IEC 60879: 1986 + cor1 : 1992
Stand-by stroomverbruik (PSB)	0,00 W
Geluidsniveau van ventilator (LWA)	63,81 dB(A)
Maximum luchtsnelheid (c)	1,60 meter/sec
Contactdetails voor aanvraag van meer informatie	Emerio Holland B.V. Zomervaart 1A 2033 DA Haarlem The Netherlands T: +31(0)23 3034350 E: info@emerio.eu

GARANTIE EN KLANTENSERVICE

Vóór de levering worden onze apparaten streng gecontroleerd. Indien het toestel ondanks alle zorg bij de productie of tijdens het transport beschadigd werd, moet u het naar de handelaar terugbrengen. Naast het wettelijke recht op waarborg heeft de klant recht op de volgende garantieclaim:

Wij geven een garantie van 2 jaar op het toestel, te beginnen met de koopdatum. Indien u een defect product heeft, kunt u rechtstreeks terug gaan naar het aankooppunt.

Gebreken die het gevolg zijn van ondeskundig gebruik van het toestel, fouten tijdens ingrepen en reparaties door derden of door de inbouw van vreemde onderdelen, vallen niet onder deze garantie. Bewaar altijd uw aankoopnota, zonder aankoopnota kunt u geen aanspraak maken op enige vorm van garantie. Bij schade veroorzaakt door het niet opvolgen van de gebruiksaanwijzing vervalt het recht op garantie. Voor vervolgschade die hieruit ontstaat kunnen wij niet verantwoordelijk gehouden worden. Voor materiële schade of persoonlijk

Ietsel veroorzaakt door ondeskundig gebruik of het niet opvolgen van de veiligheidsvoorschriften zijn wij niet aansprakelijk. In dergelijke gevallen vervalt iedere aanspraak op garantie. Schade aan accessoires of onderdelen betekend niet dat het gehele apparaat zal worden vervangen. Afgebroken glazen of kunststof onderdelen of accessoires vallen niet onder de garantie en zullen tegen vergoeding vervangen kunnen worden. Defecten aan hulpstukken of aan slijtage onderhevige onderdelen, alsmede reiniging, onderhoud of de vervanging van slijtende delen vallen niet onder de garantie en zullen dus in rekening gebracht worden.

MILIEUVRIENDELIJKE AFVALVERWERKING



Recycling

Deze markering betekent dat dit product niet samen met ander huishoudelijk afval mag worden afgedankt in de 2012/19-EU. Om het milieu en de volksgezondheid niet in gevaar te brengen en het hergebruik van grondstoffen te bevorderen, moet dit product op verantwoorde wijze worden afgevoerd. Lever verbruikte apparatuur a.u.b. in bij de hiervoor bestemde inzamelpunten of bij de

winkel waar het product was aangeschaft. Zij zullen dit product accepteren voor milieuvriendelijke afvalverwerking.

Emerio Holland B.V.
Zomervaat 1A
2033 DA Haarlem
The Netherlands

Klantendienst:

T: +31(0)23 3034350
E: info@emerio.eu

TURVAOHJEET

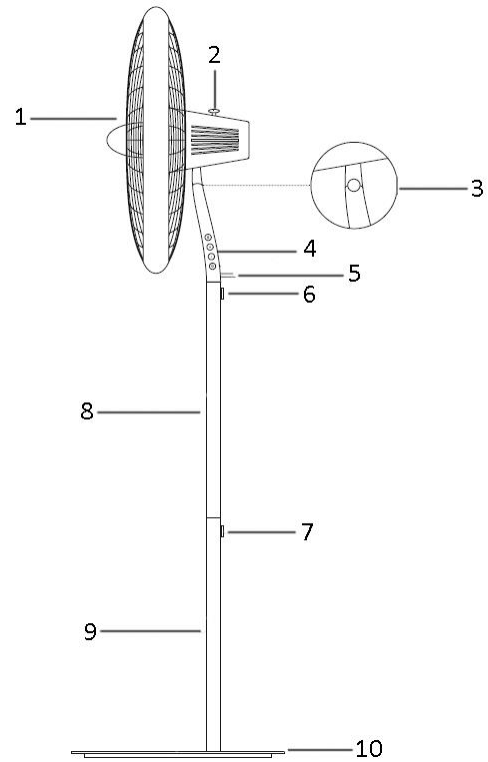
1. Tätä laitetta voivat käyttää yli 8-vuotiaat lapset sekä henkilöt, joilla on alentuneet fyysiset, aistilliset tai henkiset kyvyt tai joilla ei ole kokemusta tai tietoa mikäli heitä valvotaan tai heille on annettu ohjeita laitteen turvallisesta käytöstä ja he ymmärtävät laitteen käyttöön liittyvät riskit.
2. Lapset eivät saa leikkiä laitteella.
3. Lapset eivät saa suorittaa puhdistusta tai huoltoa ilman valvontaa.
4. Jos virtajohto on vaurioitunut, se on korvattava valmistaja, sen palvelun agentti tai muu vastaava koulutettu henkilö, jotta vältetään vaara.
5. Tämä laite on tarkoitettu käytettäväksi kotitalouksissa ja vastaavissa, kuten henkilöstön keittiöissä, toimistoissa ja muissa työympäristöissä, maataloilla, hotelleissa, motelleissa ja muissa asumuksissa asiakkaiden toimesta sekä vuokramajoituksissa.
6. Virheellinen käyttö ja huolimaton käsittely voivat johtaa laitteen vioittumiseen ja käyttäjän loukkaantumiseen x.
7. Jos laitetta käytetään tai käsitellään väärin, valmistaja ei ole vastuussa mistään mahdollisesti aiheutuvasta vahingosta.
8. Ennen kuin liität pistotulpan pistorasiaan, tarkasta että verkkojännite vastaa arvokilven jännitemerkintää laitteen pohjassa.
9. Älä upota laitetta tai pistoketta veteen tai muuhun nesteeseen. Siitä aiheutuu sähköiskun aiheuttama hengenvaara! Jos laite kuitenkin sattuisi putoamaan veteen, irrota pistotulppa välittömästi pistorasiasta ja toimita laite asiantuntijan tarkastettavaksi, ennen kuin käytät sitä uudestaan.
10. Älä käytä laitetta, jos liitosjohdossa tai pistokkeessa on merkkejä vauriosta, jos laite on pudonnut lattialle tai se on

vaurioitunut muulla tavalla. Toimita tällaisissa tapauksissa laite asiantuntijalle tarkastusta ja korjausta varten, jos tarpeen.

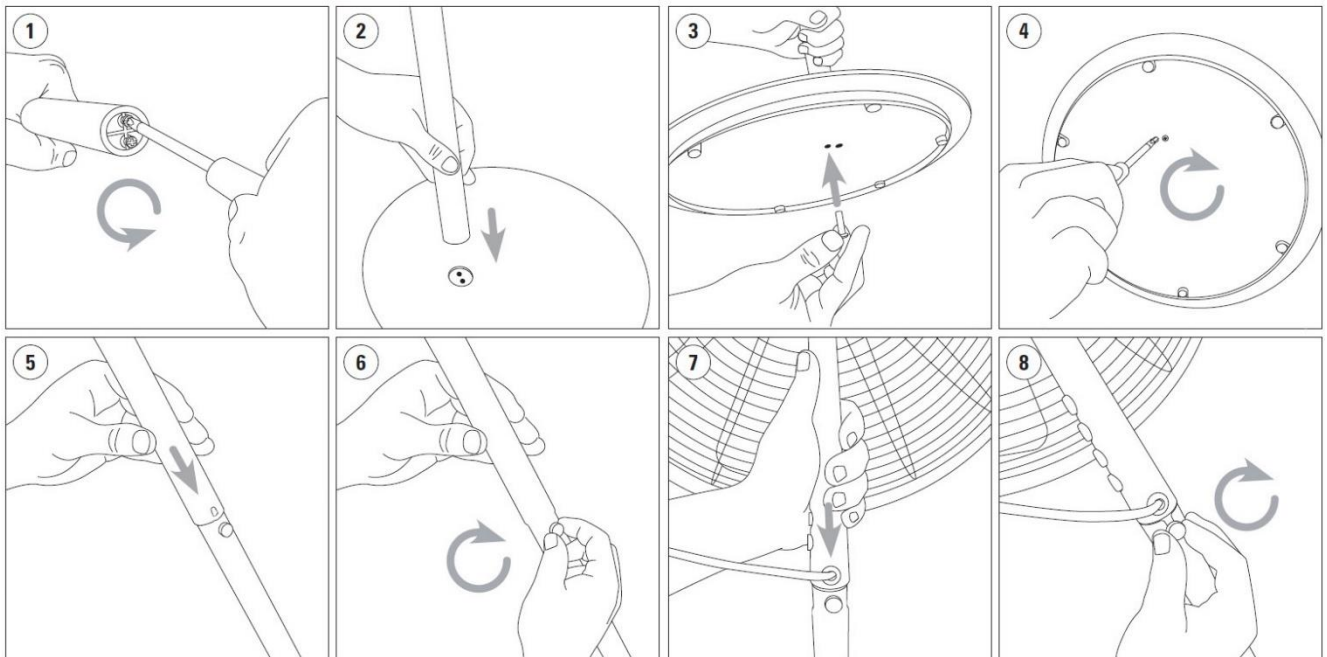
11. Älä koskaan irrota pistoketta pistorasiasta vetämällä sähköjohtoa tai käsiesi ollessa märät.
12. Varmista, että sähköjohto ei riipu terävien kulmien päällä tai pääse juuttumaan.
13. Pidä laite poissa kosteudesta ja suoja se roiskeilta.
14. Pidä laite erossa kuumista esineistä (esim. liesistä) ja avoliekeistä.
15. Pidä laite se ja sen johto poissa alle 8-vuotiaiden lasten ulottuvilta.
16. Laitetta ei saa käyttää ulkoisella ajoituskytkimellä tai erillisellä, kauko-ohjattavalla järjestelmällä.
17. Käytä laitetta tasaisella ja kuivalla pinnalla.
18. Älä jätä laitetta koskaan valvomatta sen käydessä.
19. Älä säilytä tai käytä laitetta avotiloissa.
20. Säilytä laite kuivassa paikassa, lasten ulottumattomissa (paketissaan).
21. Älä koskaan työnnä sormia tai muita esineitä ritilän (tuulettimen suojan) läpi tuulettimen käydessä.
22. Älä koskaan käytä tuotetta ilman ritilää (tuulettimen suojusta), sillä tästä voisi aiheutua vakava vamma.
23. Laite on koottava täysin ennen käyttöä.
24. Varo pitkiä hiuksia! Ne voivat tarttua tuulettimeen ilmavirran imeminä.
25. Älä osoita ilmavirtaa ihmisiä kohden pitkäksi aikaa.

OSIEN KUVAUS

1. Suojaritulällä varustettu tuuletin
2. Oskillointipainike
3. Korkeuden säätöruuvi
4. Nopeuden säätöpainikkeet
5. Virtajohto
6. Kiinnitysruuvi
7. Jalan kiinnitysruuvi
8. Jalan yläosa
9. Jalan alaosa
10. Jalusta



KOKOAMISOHJEET



- Irrota jalan alaosan (9) pohjassa olevat ruuvit.
- Työnnä jalan alaosa (9) jalustaan (10). Kiinnitä jalan alaosa tukevasti paikoilleen mukana toimitetuilla ruuveilla.
- Työnnä jalan yläosa (8) jalan alaosaan (9). Lukitse jalan osat paikoilleen jalan kiinnitysruuvilla (7).
- Liitä tuuletinkoppa jalkaan. Kiinnitä se paikoilleen kiinnitysruuvilla (6).

KÄYTTÖOHJEET

1. Kiinnitä virtajohto sopivaan pistorasiaan.
2. Kytke tuuletin päälle siinä olevista painikkeista: "⏻" = virta pois päältä, "⏪" = matala nopeus, "⏩" = keskitason nopeus, "⏴" = korkea nopeus.
3. Kallistuskulmat: voit säätää tuulettimen haluamaasi kulmaan löysäämällä tuuletinkopan jalassa olevaa ruuvia. Lukitse tuuletin haluttuun kulmaan kiristämällä ruuvi.

4. Oskillointi: voit säätää tuulettimen oskilloimaan painamalla tuuletinkopan päällä olevan oskillointipainikkeen alas. Kytke oskillointi pois päältä vetämällä oskillointipainike ylös.

VAROITUS: Paina ainoastaan yhtä nopeuspainiketta kerrallaan. Jos kahta tai useampaa painiketta painetaan kerrallaan, kytkinten kotelo saattaa vioittua.

PUHDISTAMINEN

1. Ennen kuin huollat tuuletinta ja kunkin käytön jälkeen, sammuta laite ja vedä virtajohto irti pistorasiasta.
2. **Älä koskaan upota laitetta veteen (oikosulun vaara).** Voit puhdistaa laitteen pyyhkimällä sitä kostealla liinalla ja kuivaamalla sen huolella. Irrota aina ensin sähköpistoke.
3. Älä päästä ilmanotto- ja puhallusritilöihin kerääntymään liikaa pölyä, vaan puhdistu se ajoittain kuivalla harjalla tai pölynimurilla.

TEKNISIÄ TIEDOT

Käyttöjännite: 220-240V~ 50Hz

Virrankulutus: 50W

Ekosuunnitteluvaatimukset	
Suotetietovaatimukset	
Puhaltimen suurin virtausnopeus (F)	80,63 m ³ /min
Puhaltimen käyttöteho (P)	48,16W
Käyttöarvo (SV)	1,67(m ³ /min)/W
Käyttöarvon mittausstandardi	IEC 60879: 1986 + cor1 : 1992
Virran kulutus valmiustilassa (PSB)	0,00 W
Puhaltimen äänten teho (LWA)	63,81 dB(A)
Suurin ilmannoisuus (c)	1,60 m/s
Lisätietojen yhteystiedot	Emerio Holland B.V. Zomervaart 1A 2033 DA Haarlem The Netherlands T: +31(0)23 3034350 E: info@emerio.eu

TAKUU JA ASIAKASPALVELU

Laitteet tarkastetaan huolellisesti, ennen kuin ne toimitetaan jälleenmyyntiin. Jos laite on kaikesta huolimatta vioittunut tuotannon tai kuljetuksen aikana, palauta se jälleenmyyjälle. Laissa säädettyjen oikeuksien lisäksi ostajalla on oikeus seuraaviin takuukorvauksiin:

Laitteella on 2 vuoden takuu ostopäivästä lukien. Viallisen tuotteen voi palauttaa suoraan ostopaikkaan.

Takuu ei kata vikoja, jotka aiheutuvat laitteen virheellisestä käsittelystä, ulkopuolisten suorittamista muutoksista tai korjauksista tai muiden kuin alkuperäisosien asentamisesta laitteeseen.

Säilytä aina ostokuitti, sillä ilman kuittia et voi vaatia takuukorvauksia. Takuu ei kata vikoja ja niistä aiheutuneita esine- tai henkilövahinkoja, jos ne ovat seurausta käyttöohjeiden noudattamatta jättämisestä. Myöskään valmistaja ei ole tällöin vastuussa. Lisävarusteiden vioittuminen ei oikeuta koko laitteen vaihtamiseen. Kyseisissä tapauksissa kannattaa ottaa yhteyttä valmistajan asiakaspalveluun. Rikkoontuneiden lasi- tai muoviosien korjaus tai vaihto ei kuulu takuuseen. Kuluvien osien vikojen korjaus, puhdistus, huolto ja vaihto eivät kuulu takuuseen.

YMPÄRISTÖYSTÄVÄLLINEN HÄVITTÄMINEN



Kierrätys

Tämä merkintä osoittaa, että tätä tuotetta ei saa hävittää talousjätteen seassa (WEEE-direktiivi 2012/19-EU). Jotta jätteen virheellisestä hävittämisestä ei aiheutuisi vaaraa ympäristölle tai terveydelle, kierrätä tuote vastuullisesti. Siten edistät myös uusiutumattomien luonnonvarojen [REDACTED] kestävää uudelleenkäyttöä. Kierrätä tuote toimittamalla se sähkö- ja elektroniikkaromua vastaanottavaan kierrätyspisteeseen tai liikkeeseen, josta ostit sen. Siten varmistat, että se kierrätetään turvallisesti.

Emerio Holland B.V.
Zomervaart 1A
2033 DA Haarlem
The Netherlands

Asiakaspalvelu:

T: +31(0)23 3034350

E: info@emerio.eu