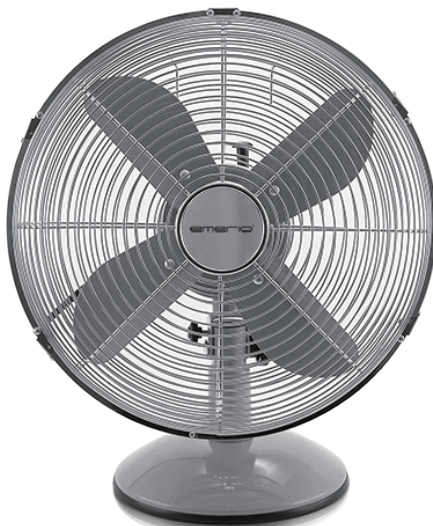


**emerio®**

**FN-110139.3**

**FN-110139.5**



***Desk fan (EN)***

***Tischventilator (DE)***

***Ventilateur de table (FR)***

***Bordsfläkt (SE)***

***Tafelventilator (NL)***

***Pöytätuuletin (FI)***



## Content – Inhalt – Teneur – Innehåll – Inhoud – Sisältö

Instruction manual – English .....	- 2 -
Bedienungsanleitung – German .....	- 7 -
Mode d’emploi – French .....	- 12 -
Bruksanvisning – Swedish .....	- 17 -
Gebruiksaanwijzing – Dutch .....	- 22 -
Käyttöopas – Finnish .....	- 27 -

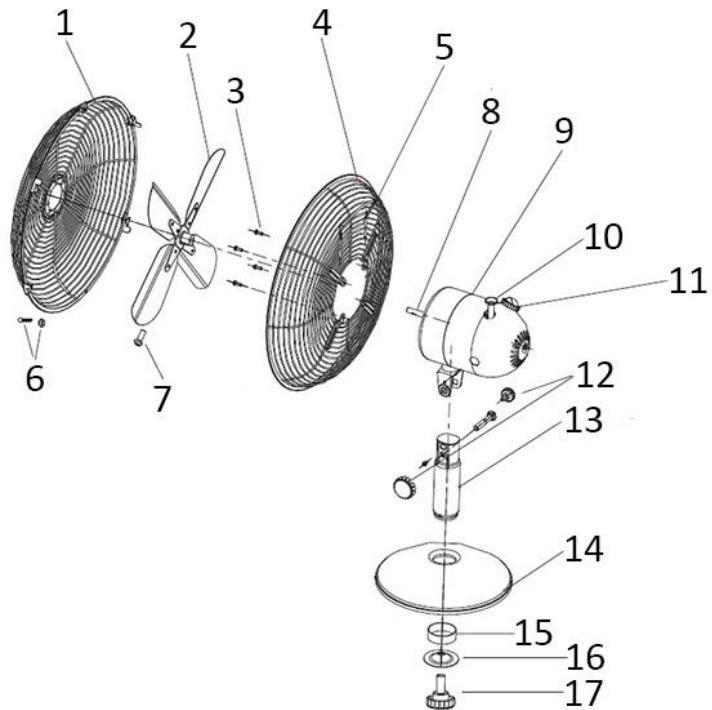
## **SAFETY INFORMATION**

1. This appliance can be used by children aged from 8 years and above and persons with reduced physical, sensory or mental capabilities or lack of experience and knowledge if they have been given supervision or instruction concerning use of the appliance in a safe way and understand the hazards involved.
2. Children shall not play with the appliance.
3. Cleaning and user maintenance shall not be made by children without supervision.
4. If the supply cord is damaged, it must be replaced by the manufacturer, its service agent or similarly qualified persons in order to avoid a hazard.
5. Incorrect operation and improper handling can lead to faults on the device and injuries to the user.
6. In the event of improper use or incorrect handling, no liability can be accepted for any damage that may occur.
7. Do not immerse the unit or mains plug in water or other liquids. There is danger to life due to electric shock! However, if this should occur, remove the mains plug immediately and then have the unit checked by an expert before using it again.
8. Do not operate the device if the mains cable or the mains plug show signs of damage, if the device has fallen on the floor or has been otherwise damaged. In such cases take the device to a specialist for checking and repair, if necessary.
9. Never remove the mains plug from the socket by pulling on the mains cable, or with wet hands.
10. Ensure that the mains cable does not hang over sharp edges or allow it to become trapped.
11. Keep the appliance away from damp, and protect from splashes.

12. Keep the appliance away from hot objects (e.g. hotplates) and open flames.
13. Keep the appliance and its cord out of reach of children less than 8 years.
14. Use the appliance on a flat, dry and heat resistance surface.
15. Never leave the device unattended during use.
16. Do not store or operate the appliance in the open air.
17. Keep the appliance in a dry place, inaccessible to children (in its packaging).
18. Never put fingers or any other objects through the fan guards when the fan is running.
19. Never operate the product without the fan guards in place, as serious personal injury may result.
20. The appliance must be assembled completely before use.
21. Watch out for long hair! It can be caught in the fan owing to the air turbulence.
22. Do not point the air flow to the people for a long time.
23. Ensure that the fan is switched off from the supply mains before removing the guard.

**PARTS DESCRIPTION**

1. Front guard
2. Blade
3. Fixation screws for rear guard
4. Rear guard
5. Handle
6. Grill locking screw
7. Blade fastening screw
8. Motor shaft
9. Motor unit
10. Oscillation knob
11. Speed control switch
12. Connecting screw and nut
13. Standing shaft
14. Standing base
15. Ring
16. Fastener
17. Base locking screw

**ASSEMBLY INSTRUCTIONS**

\*\* Please assemble correctly by the following order when using.

1. The stand assembly
  - Take off the ring (15), fastener (16) and base locking screw (17) from the standing shaft (13).
  - Insert the standing shaft into the center hole of standing base (14). Place the ring, fastener and base locking screw in sequence to the bottom of standing base. Fix the connection of standing shaft by tightening the fastener and base locking screw.
2. Fan head assembly
  - Place the Motor unit (9) on the top of standing shaft. Use the connecting screw and nut (12) to tighten the connection, fixing the fan head onto the pipe.
3. Rear guard assembly
  - Fit the rear guard (4) onto motor with the handle on the top. Tighten the rear guard with 4 fixation screws (3).
4. Fan blade assembly
  - Install fan blade (2) onto motor shaft (6) and use the blade fastening screw (7) to fix the blade.
5. Front guard assembly
  - Put the hook of the front guard (1) onto the top of rear guard.
  - Attach front guard to rear guard, close clips and use the grill locking screw (6) to secure the two grilles together.

## OPERATING INSTRUCTIONS

1. Plug the power cord into a suitable socket.
2. Oscillation: To make the fan head oscillate, push down the oscillation knob (10). To stop the fan head from oscillating, pull up the oscillation Knob.
3. Tilting Angles: you can adjust the fan to the preferred elevation. Fix the elevation by tightening the connecting screws.
4. The fan is switched on by turning the speed control switch on the motor unit, i.e. 0 = OFF, I = low speed, II = medium speed, III =high speed.

## CLEANING

1. Before servicing the fan and after each occasion of use, switch off the appliance and unplug the mains cable from the socket.
2. **Never immerse the appliance in water (danger of short-circuit).** To clean the appliance, only wipe it down with a damp cloth and dry it carefully. Always take out the mains plug first.
3. Take care that excessive dust does not build up in the air-intake and air-outlet grille, and clean it occasionally using a dry brush or vacuum cleaner.

## TECHNICAL DATA

Operating voltage: 220-240V ~ 50Hz

Power consumption: 35W

<b>Eco design requirements</b>	
<b>Product information requirements</b>	
<b>Maximum fan flow rate (F)</b>	35,0 m <sup>3</sup> /min
<b>Fan power input (P)</b>	33,9 W
<b>Service value (SV)</b>	1,03 (m <sup>3</sup> /min)/W
<b>Measurement standard for service value</b>	IEC 60879: 1986 (corr.1992)
<b>Standby power consumption (PSB)</b>	0,0 W
<b>Fan sound power level (LWA)</b>	58,0 dB(A)
<b>Maximum air velocity (c)</b>	2,55 meters/sec
<b>Contact details for obtaining more information</b>	Emerio Holland B.V. Zomervaart 1A 2033 DA Haarlem The Netherlands

## GUARANTEE AND CUSTOMER SERVICE

Before delivery our devices are subjected to rigorous quality control. If, despite all care, damage has occurred during production or transportation, please return the device to your dealer. In addition to statutory legal rights, the purchaser has an option to claim under the terms of the following guarantee:

For the purchased device we provide 2 years guarantee, commencing from the day of sale. If you have a defective product, you can directly go back to the point of purchase.

Defects which arise due to improper handling of the device and malfunctions due to interventions and repairs by third parties or the fitting of non-original parts are not covered by this guarantee. Always keep your receipt, without the receipt you can't claim any form of warranty. Damage caused by not following the instruction manual, will lead to a void of warranty, if this results in consequential damages then we will not be liable. Neither can we hold responsible for material damage or personal injury caused by improper use if the instruction manual is not properly executed. Damage to accessories does not mean free replacement of the whole appliance. In such case please contact our service department. Broken glass or breakage of plastic parts

is always subject to a charge. Defects to consumables or parts subjected to wearing, as well as cleaning, maintenance or the replacement of said parts are not covered by the warranty and are to be paid.

#### **ENVIRONMENT FRIENDLY DISPOSAL**



Recycling

This marking indicates that this product should not be disposed with other household wastes throughout the 2012/19/EU. To prevent possible harm to the environment or human health from uncontrolled waste disposal, recycle it responsibly to promote the sustainable reuse of material

resources. To return your used device, please use the return and collection systems or contact the retailer where the product was purchased. They can take this product for environmental safe recycling.

Emerio Holland B.V.  
Zomervaart 1A  
2033 DA Haarlem  
The Netherlands

#### **Customer service:**

T: +31(0)23 3034369  
E: [info.nl@emerio.eu](mailto:info.nl@emerio.eu)

## **SICHERHEITSINFORMATIONEN**

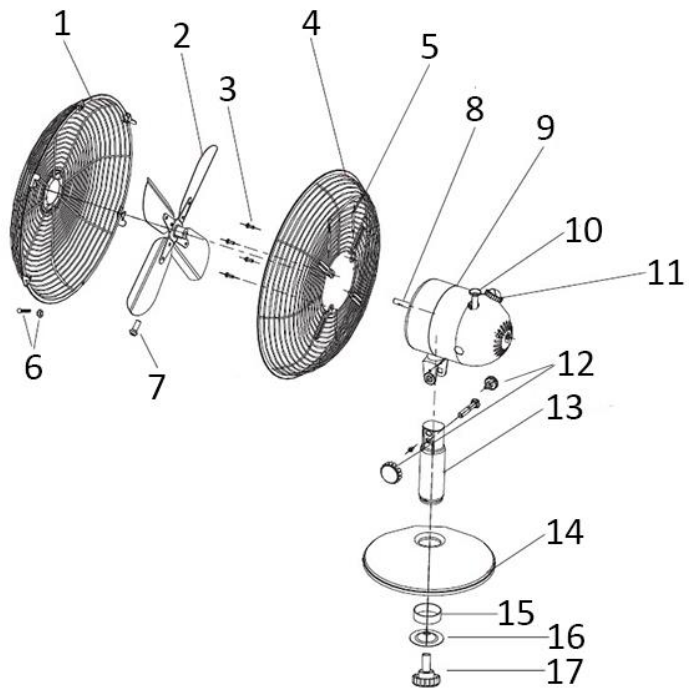
1. Dieses Gerät kann von Kindern ab 8 Jahren und von Personen mit eingeschränkten physischen, sensorischen oder geistigen Fähigkeiten oder ohne Erfahrung und/oder Wissen benutzt werden, wenn diese durch eine für Ihre Sicherheit zuständige Person beaufsichtigt werden oder von Ihr Anweisungen erhielten, wie das Gerät sicher zu benutzen ist und Sie auf die Risiken aufmerksam gemacht wurden und die Risiken verstehen.
2. Dieses Gerät ist kein Spielzeug.
3. Kinder sollten dieses Gerät nicht unbeaufsichtigt reinigen oder warten.
4. Wenn die Netzanschlussleitung dieses Gerätes beschädigt wird, muss sie durch den Hersteller oder seinen Kundendienst oder eine ähnlich qualifizierte Person ersetzt werden, um Gefährdungen zu vermeiden.
5. Falsche Bedienung und unsachgemäße Handhabung können zu Störungen am Gerät und zu Verletzungen des Benutzers führen.
6. Es kann keine Haftung für mögliche Schäden übernommen werden, die durch unsachgemäßen Gebrauch oder falsche Handhabung verursacht werden.
7. Tauchen Sie das Gerät und den Netzstecker nicht in Wasser oder andere Flüssigkeiten. Es besteht Lebensgefahr durch Stromschlag! Wenn das Gerät oder der Stecker nass geworden ist, ziehen Sie umgehend den Stecker und lassen Sie das Gerät vor dem nächsten Gebrauch von einem Fachmann überprüfen.
8. Benutzen Sie das Gerät nicht, wenn das Netzkabel oder der Netzstecker sichtbare Schäden aufweisen und wenn das Gerät auf den Boden gefallen ist oder anderweitig beschädigt wurde. Bringen Sie das Gerät in solchen Fällen zur Überprüfung und evtl. Reparatur in eine Fachwerkstatt.
9. Ziehen Sie niemals den Stecker des Netzkabels mit nassen



- Händen oder durch Ziehen am Netzkabel aus der Steckdose.
10. Achten Sie darauf, dass das Netzkabel nicht über scharfe Kanten hängt oder eingeklemmt wird.
  11. Halten Sie das Gerät von Feuchtigkeit fern und schützen Sie es vor Spritzern.
  12. Halten Sie das Gerät von heißen Objekten (z. B. Herdplatten) und offenen Flammen fern.
  13. Bewahren Sie das Gerät und sein Netzkabel außerhalb des Zugriffs von Kindern unter 8 Jahren auf.
  14. Stellen Sie das Gerät auf einen geraden, trockenen und hitzebeständigen Untergrund.
  15. Lassen Sie das Gerät niemals unbeaufsichtigt, während es sich im Betrieb befindet.
  16. Lagern oder verwenden Sie das Gerät nicht im Freien.
  17. Bewahren Sie das Gerät an einem trockenen Ort und außerhalb der Reichweite von Kindern (in seiner Verpackung) auf.
  18. Führen Sie niemals Finger oder andere Objekte durch die Schutzgitter des Ventilators während dieser sich im Betrieb befindet.
  19. Benutzen Sie das Gerät niemals solange die Schutzgitter des Ventilators nicht angebracht sind - dies kann zu schweren Verletzungen führen.
  20. Das Gerät muss vor Gebrauch vollständig zusammengebaut sein.
  21. Achten Sie auf lange Haare! Diese können sich aufgrund der Luftturbulenzen im Ventilator verfangen.
  22. Richten Sie den Luftstrom nicht für längere Zeit auf Personen.
  23. Vergewissern Sie sich, dass der Ventilator vom Stromnetz getrennt ist, bevor Sie das Schutzgitter abnehmen!

**BESCHREIBUNG DER TEILE**

1. Vorderes Schutzgitter
2. Ventilatorflügel
3. Befestigungsschrauben für das hintere Schutzgitter
4. Hinteres Schutzgitter
5. Griff
6. Gitterfeststellschraube
7. Flügelbefestigungsschraube
8. Motorwelle
9. Motoreinheit
10. Oszillationsknopf
11. Drehzahlregler
12. Verbindungsschraube und Mutter
13. Standbein
14. Sockel
15. Ring
16. Halterung
17. Sockelfeststellschraube

**MONTAGEANWEISUNGEN**

\*\* Bitte montieren Sie das Produkt zum Gebrauch ordnungsgemäß in der folgenden Reihenfolge:

1. Montage des Ständers
  - Nehmen Sie den Ring (15), die Halterung (16) und Sockelfeststellschraube (17) vom Standbein (13) ab.
  - Stecken Sie das Standbein in das Loch in der Mitte des Sockels (14). Setzen Sie den Ring, die Halterung und die Sockelfeststellschraube nacheinander auf den Boden des Sockels. Fixieren Sie das Standbein, indem Sie die Halterung und die Sockelfeststellschraube festziehen.
2. Montage des Ventilorkopfes
  - Setzen Sie die Motoreinheit (9) auf das Standbein. Fixieren Sie die Verbindung mithilfe der Verbindungsschraube und der Mutter (12) und befestigen Sie den Ventilorkopf so am Rohr.
3. Montage des hinteren Schutzgitters
  - Setzen Sie das hintere Schutzgitter (4) mit dem Griff oben auf den Motor. Befestigen Sie das hintere Schutzgitter mit vier Befestigungsschrauben (3).
4. Montage des Ventilatorflügels
  - Bringen Sie den Ventilatorflügel (2) an der Motorwelle (6) an und befestigen Sie den Flügel mithilfe der Flügelbefestigungsschraube (7).
5. Montage des vorderen Schutzgitters
  - Haken Sie den Haken des vorderen Schutzgitters (1) auf dem hinteren Schutzgitter ein.
  - Befestigen Sie das vordere Schutzgitter am hinteren Schutzgitter, schließen Sie die Klemmen und fixieren Sie die zwei Gitter mithilfe der Gitterfeststellschraube (6) aneinander.

## BEDIENUNGSANWEISUNGEN

1. Das Netzkabel an eine geeignete Steckdose anschließen.
2. Schwenkbetrieb: Um die Schwenkbewegung des Lüfters einzuschalten, den Schwenkschalter (10) drücken. Erneut den Schwenkschalter betätigen, um die Schwenkbewegung des Lüfters zu unterbrechen.
3. Neigungswinkel: Sie können den Ventilator auf die gewünschte Höhe anpassen. Fixieren Sie den Neigungswinkel durch Anziehen der Verbindungsschrauben.
4. Schalten Sie den Ventilator ein, indem Sie den Drehzahlregler auf der Motoreinheit einstellen; d.h., 0 = AUS, I = niedrige Drehzahl, II = mittlere Drehzahl, III = hohe Drehzahl.

## REINIGEN

1. Schalten Sie das Gerät vor der Pflege bzw. dem Reinigen und nach jeder Benutzung aus und ziehen Sie das Netzkabel aus der Steckdose.
2. **Tauchen Sie das Gerät niemals in Wasser ein (Gefahr eines Kurzschlusses)!** Wischen Sie das Gerät zum Reinigen einfach nur mit einem feuchten Tuch ab und trocknen Sie es dann sorgfältig. Trennen Sie das Gerät immer erst vom Stromnetz!
3. Achten Sie darauf, dass sich am Lufteinlass- und Luftauslassgitter keine übermäßigen Staubablagerungen bilden und reinigen Sie diese gelegentlich mit einer trockenen Bürste oder einem Staubsauger.

## TECHNISCHE DATEN

Betriebsspannung: 220-240V ~ 50Hz

Leistungsaufnahme: 35W

<b>Öko Konstruktionsanforderungen</b>	
<b>Produktinformationsanforderungen</b>	
<b>Maximaler Volumenstrom (F)</b>	35,0 m <sup>3</sup> /min
<b>Lüfteraufnahmeleistung(P)</b>	33,9 W
<b>Servicewert (SV)</b>	1,03 (m <sup>3</sup> /min)/W
<b>Bewertungsvorschrift für Servicewert</b>	IEC 60879: 1986 (Korr.1992)
<b>Standby-Stromverbrauch (P<sub>SB</sub>)</b>	0,0 W
<b>Ventilator Schalleistungspegel (L<sub>WA</sub>)</b>	58,0 dB(A)
<b>Maximale Luftgeschwindigkeit (c)</b>	2,55 Meter/Sek
<b>Kontakt details für weitere Informationen</b>	Emerio Holland B.V. Zomervaart 1A 2033 DA Haarlem The Netherlands

## GARANTIE UND KUNDENSERVICE

Vor der Lieferung werden unsere Geräte einer strengen Qualitätskontrolle unterzogen. Wenn, trotz aller Sorgfalt, während der Produktion oder dem Transport Beschädigungen aufgetreten sind, senden Sie das Gerät zurück an den Händler. Zusätzlich zu den gesetzlichen Rechten hat der Käufer die Option, gemäß den folgenden Bedingungen Garantie zu fordern:

Wir bieten eine 2-jahres-Garantie für das erworbene Gerät, beginnend am Tag des Verkaufs. Defekte, die aufgrund von unangemessenem Umgang mit dem Gerät entstehen und Störungen aufgrund von Eingriffen und Reparaturen Dritter oder das Montieren von nicht-Originalteilen werden nicht von dieser Garantie abgedeckt. Die Quittung immer aufbewahren, ohne Quittung wird jegliche Garantie ausgeschlossen. Bei Schäden durch Nichteinhalten der Bedienungsanleitung erlischt die Garantie, Wir sind für daraus resultierende Folgeschäden nicht haftbar. Für Materialschäden oder Verletzungen aufgrund falscher Anwendung oder Nichtbefolgen der Sicherheitshinweise sind wir nicht haftbar. Schäden an den Zubehörteilen bedeutet nicht, dass das gesamte

Gerät kostenlos ausgetauscht wird. In diesem Fall kontaktieren Sie unseren Kundendienst. Zerbrochenes Glas oder Kunststoffteile sind immer kostenpflichtig. Schäden an Verbrauchsmaterialien oder Verschleißteilen, sowie Reinigung, Wartung oder Austausch der besagten Teile werden durch die Garantie nicht abgedeckt und sind deshalb kostenpflichtig.

#### **UMWELTGERECHTE ENTSORGUNG**



Wiederverwertung

Dieses Symbol zeigt an, dass das Produkt in der gesamten 2012/19/EU nicht zusammen mit Haushaltsabfällen entsorgt werden darf. Um Umwelt- und Gesundheitsschäden durch unkontrollierte Abfallentsorgung zu verhindern, bitte verantwortungsbewusst entsorgen, um die nachhaltige Wiederverwertung von Ressourcen zu fördern. Nutzen Sie zur Rückgabe Ihres Altgeräts bitte die Rückgabe- und Sammelsysteme oder wenden Sie sich an den Händler, bei dem Sie dieses Gerät erworben haben. Dieser kann das Gerät umweltschonend entsorgen.

Emerio Holland B.V.  
Zomervaat 1A  
2033 DA Haarlem  
The Netherlands

#### **Kundendienst:**

T: +31(0)23 3034369  
E: info.nl@emerio.eu

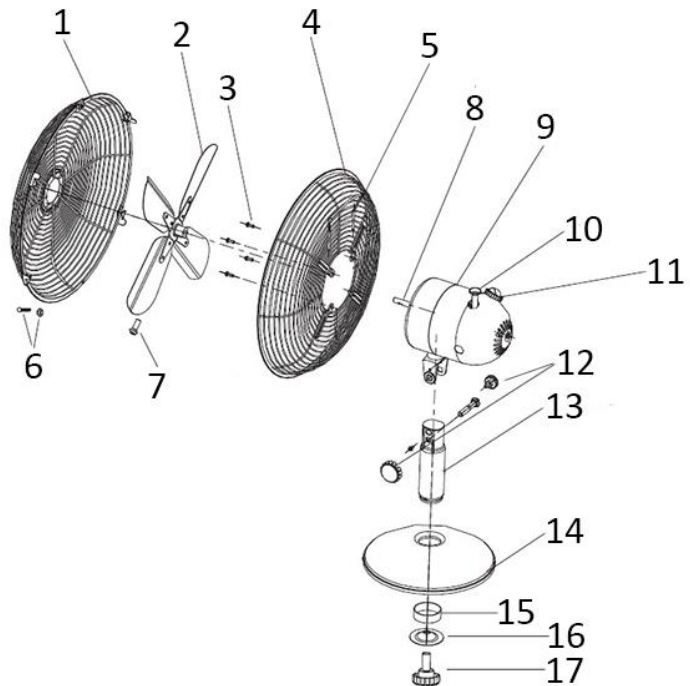
## CONSIGNES DE SECURITÉ

1. Cet appareil peut être utilisé par les enfants à partir de 8 ans et les personnes souffrant de déficience physique, sensorielle et mentale ou manquant d'expérience et de connaissance à conditions qu'elles soient sous surveillance ou aient reçu des instructions sécuritaires relatives à l'utilisation de l'appareil et comprennent les risques impliqués.
2. Les enfants ne doivent pas jouer avec l'appareil.
3. Le nettoyage et l'entretien par l'utilisateur ne doivent pas être effectués par les enfants sans surveillance.
4. S'il est endommagé, le cordon d'alimentation doit être remplacé par le fabricant, ses agents de réparation ou une personne qualifiée afin d'éviter tout risque d'accident.
5. Une mauvaise utilisation et un mauvais maniement peuvent causer des dysfonctionnements de l'appareil et des dommages corporels aux utilisateurs.
6. En cas de mauvaise utilisation ou de manipulation inappropriée, aucune garantie ne peut être assumée pour les dommages éventuels.
7. N'immergez pas l'appareil, son cordon secteur ou sa prise dans l'eau ou dans tout autre liquide. Il y a un risque vital en cas de choc électrique! Néanmoins, si tel est le cas, débranchez immédiatement l'appareil du réseau puis faites-le vérifier par un spécialiste avant de l'utiliser à nouveau.
8. N'utilisez pas l'appareil si le cordon ou la prise d'alimentation électrique présente des signes de dommage. Si l'appareil est tombé au sol ou a été endommagé d'une autre manière. En pareil cas, emmenez l'appareil chez un spécialiste qui le vérifiera et le réparera si nécessaire.

9. Ne jamais débrancher la fiche secteur de la prise de courant en tirant sur le cordon d'alimentation ou avec les mains mouillées.
10. S'assurer que le cordon d'alimentation n'est pas posé sur des bords tranchants ou coincé.
11. Tenir l'appareil à l'abri de l'humidité et le protéger des éclaboussures.
12. Tenir l'appareil à l'écart des objets émettant de la chaleur (ex: plaques chauffantes) et des flammes.
13. Conservez l'appareil et son cordon hors de la portée des enfants de moins de 8 ans.
14. Placez l'appareil sur une surface plate, sèche et résistante à la chaleur.
15. Ne jamais laisser l'appareil sans surveillance en cours d'utilisation.
16. Ne pas ranger ou utiliser l'appareil à l'extérieur.
17. Conserver l'appareil dans un endroit sec, hors de la portée des enfants (dans son emballage).
18. Ne jamais placer les doigts ou autres objets à travers les grilles (grilles de protection) lorsque le ventilateur fonctionne.
19. Ne jamais utiliser le produit sans que les grilles (grilles de protection) ne soient en place, ceci pouvant entraîner des blessures corporelles graves.
20. L'appareil doit être entièrement assemblé avant toute utilisation.
21. Attention aux cheveux longs! Ceux-ci pourraient se coincer dans le ventilateur en raison des mouvements d'air.
22. Ne pas diriger le flux d'air vers des personnes pendant de longues périodes.
23. S'assurer que le ventilateur est débranché du réseau d'alimentation avant de retirer la grille de protection.

**DESCRIPTION DES PIÈCES**

1. Grille avant
2. Pales
3. Vis de fixation de la grille arrière
4. Grille arrière
5. Poignée
6. Vis de fixation des grilles
7. Vis de fixation des pales
8. Axe du moteur
9. Boîtier du moteur
10. Commande d'oscillation
11. Bouton de la vitesse
12. Écrou et vis de fixation
13. Montant
14. Socle
15. Bague
16. Fixation
17. Vis de socle

**CONSIGNES D'ASSEMBLAGE**

\*\* Assemblez correctement le produit en respectant l'ordre suivant.

1. Assembler le pied
  - Retirez la bague (15), la fixation (16) et la vis de socle (17) du montant (13).
  - Insérez le montant dans le trou central du socle (14). Placez la bague, la fixation et la vis de socle dans cet ordre par le dessous du socle. Fixez les pièces en serrant la fixation et la vis de socle.
2. Assembler la tête du ventilateur
  - Posez le boîtier du moteur (9) sur le haut du montant. Utilisez la vis et l'écrou de fixation (12) pour fixer la tête de ventilateur sur le montant.
3. Assembler la grille arrière
  - Placez la grille arrière (4) sur le boîtier du moteur en positionnant la poignée en haut. Fixez la grille arrière avec les 4 vis de fixation (3).
4. Assembler les pales
  - Insérez les pales (2) sur l'axe du moteur (6) et fixez les pales avec la vis de fixation des pales (7).
5. Assembler la grille avant
  - Placez le crochet de la grille avant (1) sur le haut de la grille arrière.
  - Placez la grille avant sur la grille arrière, fermez les clips et fixez les deux grilles ensemble avec la vis de fixation des grilles.

**CONSIGNES D'UTILISATION**

1. Branchez le cordon d'alimentation à une prise appropriée.

- Oscillation: Pour faire osciller la tête du ventilateur, poussez le bouton d'oscillation (10) vers le bas. Pour arrêter l'oscillation de la tête du ventilateur, poussez le bouton d'oscillation vers le haut.
- Angles d'inclinaison : Vous pouvez régler le ventilateur dans l'angle désiré : Bloquez-le dans cette position en serrant les vis de fixation.
- Pour allumer le ventilateur, tournez le bouton de la vitesse du boîtier du moteur sur 0 = Éteint, I = Vitesse basse, II = Vitesse moyenne ou III = Vitesse haute.

## NETTOYAGE

- Éteindre l'appareil et débrancher le cordon d'alimentation de la prise avant de procéder à toute réparation du ventilateur et après chaque utilisation.
- Ne jamais plonger l'appareil dans l'eau (danger de court-circuit).** Utiliser un chiffon humide pour nettoyer l'appareil, puis le sécher soigneusement. Toujours débrancher la prise secteur au préalable.
- Veiller à ce qu'aucun excédent de poussière ne s'accumule dans la grille d'entrée ou de sortie d'air et la nettoyer de temps à autre à l'aide d'une brosse sèche ou d'un aspirateur.

## DONNÉES TECHNIQUES

Tension d'opération: 220-240V ~ 50Hz

Consommation énergétique: 35W

<b>Exigences écologiques</b>	
<b>Exigences d'information sur le produit</b>	
<b>Flux maximal de ventilation (F)</b>	35,0 m <sup>3</sup> /min
<b>Consommation du ventilateur (P)</b>	33,9 W
<b>Valeur de service (SV)</b>	1,03 (m <sup>3</sup> /min)/W
<b>Standard de mesure de la valeur de service</b>	IEC 60879: 1986 (corr.1992)
<b>Consommation en veille (PSB)</b>	0,0 W
<b>Niveau de puissance sonore du ventilateur (LWA)</b>	58,0 dB(A)
<b>Vitesse maximale de l'air (c)</b>	2,55 mètres/sec
<b>Coordonnées pour obtenir de plus amples informations</b>	Emerio Holland B.V. Zomervaart 1A 2033 DA Haarlem The Netherlands

## GARANTIE ET SERVICE APRÈS-VENTE

Nos appareils sont soumis à un contrôle de qualité strict avant d'être livrés. Si l'appareil a toutefois été endommagé lors de la production ou du transport en dépit des soins que nous lui donnons, retournez l'appareil au vendeur. En plus des droits juridiques, le client a la possibilité dans les limites de la garantie de déposer les réclamations suivantes:

Nous offrons une garantie de 2 ans pour l'appareil acheté à partir de la date de vente. Les défauts dus à une utilisation non conforme de l'appareil et les dommages dus à une intervention ou réparation faite par une tierce personne ou dus à l'installation de pièces qui ne sont pas d'origine ne sont pas couverts par cette garantie. Conservez toujours votre reçu, car sans celui-ci vous ne pourrez réclamer aucune sorte de garantie. Les dommages causés par le non respect des instructions de ce manuel rendront la garantie caduque, Nous décline toute responsabilité en cas de dommages indirects. Nous décline toute responsabilité en cas de dégâts matériels ou de dommages corporels causés par une utilisation inappropriée ou si les instructions de sécurité n'ont pas été convenablement observées. Si les accessoires sont endommagés, cela ne signifie pas que toute la machine sera remplacée gratuitement. Dans de tels cas, veuillez contacter notre assistance. Des pièces brisées en verre ou en plastique sont toujours sujettes à des frais. Les défauts des consommables ou des pièces



susceptibles de s'user, ainsi que le nettoyage, l'entretien ou la réparation desdites pièces ne sont pas couverts par la garantie et doivent donc être payés.

#### **APPAREIL RESPECTUEUX DE L'ENVIRONNEMENT**



Recyclage

Ce symbole indique que ce produit ne doit pas être mis au rebut avec les déchets ménagers classiques selon la législation européenne 2012/19/EU. Pour limiter les risques pour l'environnement et la santé entraînés par le rejet non contrôlé des déchets, recyclez ce dernier pour promouvoir une réutilisation responsable de ses matériaux. Pour recycler votre produit, utilisez les réseaux de collecte de votre région ou prenez contact avec le revendeur du produit. Ce dernier pourra vous aider à le recycler.

Emerio Holland B.V.  
Zomervaart 1A  
2033 DA Haarlem  
The Netherlands

#### **Service à la clientèle:**

T: +31(0)23 3034369  
E: info.nl@emerio.eu

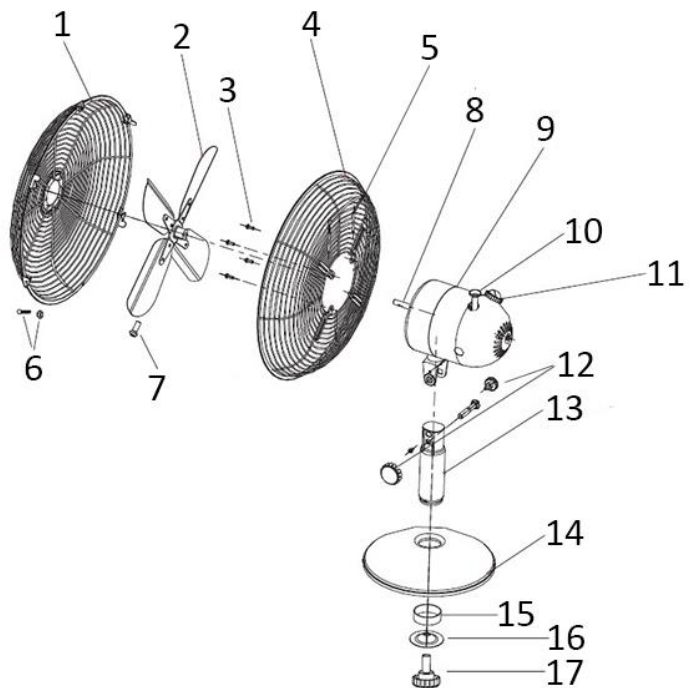
## **SÄKERHETSINFORMATION**

1. Denna apparat får användas av barn från 8 års ålder, personer med nedsatt fysisk, sensorisk eller mental förmåga eller personer med brist på erfarenhet och kunskap om de övervakas eller fått instruktioner angående användningen av apparaten på ett säkert sätt och förstår riskerna.
2. Barn får inte leka med apparaten.
3. Rengöring och underhåll av apparaten får inte göras av barn utan vuxens tillsyn.
4. Om sladden är skadad måste den bytas ut av tillverkaren, en av tillverkaren godkänd reparatör eller liknande kvalificerad person för att undvika faror.
5. Om apparaten används eller hanteras fel kan detta leda till fel på apparaten och personskador.
6. Tillverkaren ansvarar inte för skador som är en följd av felanvändning.
7. Doppa aldrig apparaten eller elkontakten i vatten eller någon annan vätska. Det är livsfarligt på grund att det kan orsaka elektrisk stöt! Om detta ändå skulle hända, dra genast ut stickkontakten ur vägguttaget och låt en fackman undersöka enheten innan den används igen.
8. Använd inte apparaten om sladden eller uttaget visar tecken på skada, om apparaten har fallit i golvet eller har skadats på annat sätt. I sådana fall ska apparaten, om nödvändigt, lämnas in hos en specialist för undersökning och reparation.
9. Dra aldrig ut kontakten ur eluttaget genom att dra i sladden och använd aldrig fuktiga händer.
10. Kontrollera att sladden inte hänger ut över vassa kanter och låt den inte fastna i något.
11. Håll produkten borta från fukt och skydda den mot vattenstänk.

12. Håll produkten borta från varma föremål (exempelvis varma spisplattor) och öppna lågor.
13. Apparaten och dess sladd bör hållas utom räckhåll för barn under 8 år.
14. Placera apparaten på en plan, torr och värmeresistent yta.
15. Lämna aldrig produkten oövervakad under användning.
16. Förvara eller använd aldrig produkten utomhus.
17. Förvara produkten på en torr plats utom räckhåll för barn (i sin förpackning).
18. Stick aldrig in fingrar eller något annat föremål genom gallret (fläktskyddet) när fläkten roterar.
19. Använd aldrig produkten utan gallren (fläktskydden) på plats eftersom det kan orsaka allvarlig personskada.
20. Produkten måste monteras helt innan den får användas.
21. Se upp om du har långt hår! Det kan fastna i fläkten på grund av luftturbulensen.
22. Rikta inte luftflödet mot personer under en längre tid.
23. Kontrollera att fläktens strömbrytare är avstängd innan du tar bort skyddet.

**BESKRIVNING AV DELAR**

1. Främre skydd
2. Fläktblad
3. Fästskruvar för bakre skydd
4. Bakre skydd
5. Handtag
6. Låsskruv för gallret
7. Fästskruv för fläktblad
8. Motoraxel
9. Motorenhet
10. Svängningsreglage
11. Hastighetskontroll
12. Skruv och mutter för koppling
13. Stående axel
14. Stående basplatta
15. Ring
16. Fästring
17. Låsskruv för basenhet

**MONTERINGSANVISNINGAR**

\*\* Var noga med att montera i följande ordning för användning.

1. Montering av stativet
  - Ta bort ringen (15), fästingen (16) och låsskruven för basen (17) från den stående axeln (13).
  - För in den stående axeln i mittenhålet på den stående basen (14). Placera ringen, fästingen och låsskruven för basenheten i följordning till undersidan av den stående basen. Fixera anslutningen till den stående axeln genom att dra åt fästingen och låsskruven för basenheten.
2. Montering av fläkthuvud
  - Placera motorenheten (9) ovanpå den stående axeln. Använd skruv och mutter för anslutning (12) för att dra åt kopplingen och fixera fläkthuvudet ovanpå stängan.
3. Montering av bakre skydd
  - Montera det bakre skyddet (4) till motorn med handtaget uppåt. Dra fast det bakre skyddet med 4 fästskruvar (3).
4. Montering av fläktblad
  - Montera fläktbladet (2) till motoraxeln (6) och använd fästskruven för fläktbladet (7) för att montera fläktbladet.
5. Montering av främre skydd
  - Rikta in kroken på det främre skyddet (1) till ovasidan av det bakre skyddet.
  - Montera det främre skyddet till det bakre skyddet, stäng igen klämmorna och använd låsskruven för gallret (6) för att koppla ihop de två gallrena.

## ANVÄNDNINGSSINSTRUKTIONER

1. Anslut strömkabeln till ett lämpligt eluttag.
2. Svängning: För att svänga fläkthuvudet, tryck ner svängningsreglaget (10). För att stoppa fläkthuvudet från att svänga, dra upp svängningsreglaget.
3. Lutningsvinklar: Du kan justera fläkten till önskad höjd. Fixera höjden genom att dra åt kopplingskruvarna.
4. Fläkten slås på genom att vrida hastighetskontrollen på motorenheten, 0 = AV, I = Låg hastighet, II = Medium hastighet, III = Hög hastighet.

## RENGÖRING

1. Stäng av fläkten och dra ur sladden innan du rengör fläkten och efter varje användning.
2. **Sänk aldrig ned fläkten i vatten (risk för kortslutning).** Torka den enbart med en fuktig trasa och torka torrt ordentligt när du rengör. Dra alltid ur sladden först.
3. Kontrollera så att inte för mycket damm byggs upp på in- och utblåsgallren; rengör de då och då med en torr borste eller en dammsugare.

## TEKNISKA DATA

Elstandard: 220-240V ~ 50Hz

Strömförbrukning: 35W

<b>Eco design-krav</b>	
<b>Produktinformationskrav</b>	
<b>Max. fläktflöde (F)</b>	35,0 m <sup>3</sup> /min
<b>Fläktens konsumtion (P)</b>	33,9 W
<b>Servicevärde (SV)</b>	1,03 (m <sup>3</sup> /min)/W
<b>Måttstandard för servicevärdet</b>	IEC 60879: 1986 (korr.1992)
<b>Standby el-konsumtion(PSB)</b>	0,0 W
<b>Fläktens ljudnivå (LWA)</b>	58,0 dB(A)
<b>Maximalt luftflöde (c)</b>	2,55 meter/sek
<b>Kontaktinformation för mer information</b>	Emerio Holland B.V. Zomervaart 1A 2033 DA Haarlem The Netherlands

## GARANTI OCH KUNDTJÄNST

Innan leverans genomgår våra apparater en sträng kvalitetskontroll. Om det trots detta skulle uppstå någon skada på produktionen eller vid transporten, ber vi dig att ta med apparaten tillbaka till inköpsstället. Förutom de i lag fastställda garantianspråken har köparen möjlighet att göra gällande följande anspråk på garanti:

För den köpta apparaten ges 2 års garanti, med början på inköpsdagen.

Brister som uppstår genom felaktig hantering av apparaten och fel som uppstår genom ingrepp och reparationer av tredje man eller montering av främmande delar, omfattas ej av vår garanti. Behåll alltid ditt kvitto då det är din garanti vid eventuell reklamation. Skador som uppstår p.g.a. att instruktionsmanualen inte följs ogiltigförklarar garantin och om detta leder till påföljande skador så kan inte vi hållas ansvariga. Vi kan inte hållas ansvariga för materiella skador eller personskador som orsakas av felaktig användning eller om inte säkerhetsföreskrifterna följs. Skador på tillbehören innebär inte per automatik ersättning av hela apparaten. I sådana fall ska du kontakta vår kundservice. Trasigt glas och trasiga plastdelar innebär alltid en kostnad. Defekter på förbrukningsartiklar eller slitdelar och även skador orsakade av rengöring, underhåll eller byte av tidigare nämnda delar täcks inte av garantin och ska således betalas av ägaren.

## MILJÖVÄNLIG KASSERING



### Återvinning

Denna markering visar att denna produkt inte ska kastas med andra hushållsavfall enligt EU-direktivet 2012/19/EU. För att förhindra eventuell skada på miljön eller människors hälsa på grund av okontrollerad avfallshantering, återvinns de på ett ansvarsfullt sätt som främjar en hållbar återanvändning av materiella resurser. För att återlämna den använda enheten, använd retur- och insamlingssystem eller kontakta återförsäljaren där produkten var köpt. De kan ta denna produkt för miljösäker återvinning.

Emerio Holland B.V.  
Zomervaart 1A  
2033 DA Haarlem  
The Netherlands

### **Kundservice:**

T: +31(0)23 3034369  
E: [info.nl@emerio.eu](mailto:info.nl@emerio.eu)

## VEILIGHEIDSINFORMATIE

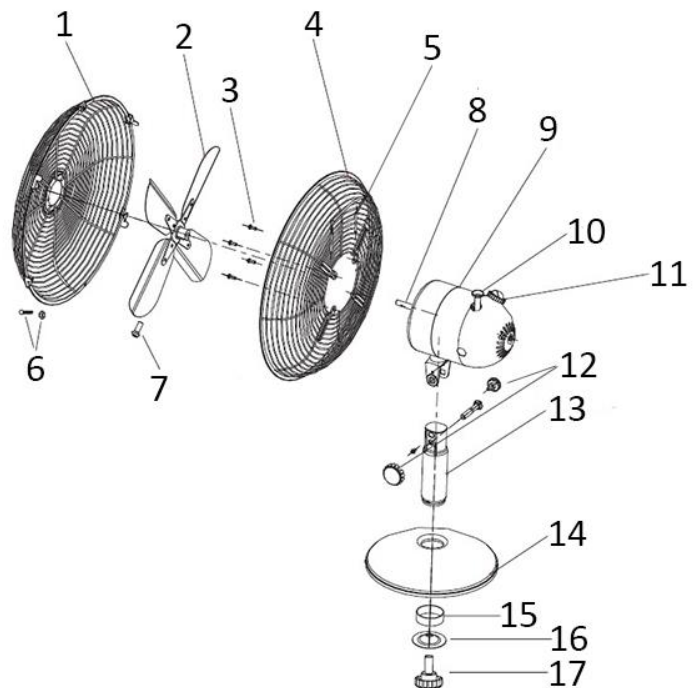
1. Dit toestel mag gebruikt worden door kinderen vanaf de leeftijd van 8 jaar en door personen met verminderde fysieke, zintuiglijke of mentale capaciteiten of met gebrek aan ervaring of kennis, indien zij onder het toezicht staan of gebruiksinstructies voor het veilig gebruik van dit toestel gekregen hebben en de mogelijke gevaren begrijpen.
2. Kinderen mogen niet met dit toestel spelen.
3. Kinderen die niet onder toezicht staan, mogen dit apparaat niet reinigen of onderhouden.
4. Als het stroomsnoer beschadigd is, dan moet het vervangen worden door de fabrikant, diens dealer of een gekwalificeerde technicus om risico's te voorkomen.
5. Foute bediening en ongepaste behandeling kunnen het toestel beschadigen en verwondingen toebrengen aan de gebruiker.
6. Als het toestel fout bediend of ongepast behandeld wordt, kan de producent niet aansprakelijk gesteld worden voor schade die zich kan voordoen.
7. Dompel het toestel of de stekker niet onder in water of andere vloeistoffen. Elektrische schokken zijn levensgevaarlijk! Als het toestel of de stekker in water ondergedompeld is, neem onmiddellijk de stekker uit het stopcontact en laat het toestel controleren door een expert, alvorens het opnieuw te gebruiken.
8. Gebruik het toestel niet als het voedingssnoer of de stekker tekenen van schade vertonen, of als het toestel gevallen is of als het op een andere manier beschadigd is. In dergelijke gevallen dient het toestel naar een specialist gebracht te worden voor controle, en indien nodig, herstellingen.
9. Raak de stekker niet aan met natte handen en haal hem niet uit het stopcontact door aan het voedingssnoer te trekken.
10. Laat het voedingssnoer niet hangen over scherpe randen en zorg ervoor dat het nergens tussen geklemd raakt.

11. Hou het toestel uit de buurt van vochtigheid en bescherm het tegen waterdruppels.
12. Hou het toestel uit de buurt van hete voorwerpen (bijv. kookplaten) en open vlammen.
13. Houd het apparaat en snoer buiten bereik van kinderen jonger dan 8 jaar.
14. Gebruik dit toestel op een vlak, droog en warmtebestendig oppervlak.
15. Laat het toestel niet achter zonder toezicht, als het in gebruik is.
16. Berg het toestel niet op in open lucht en gebruik het niet buitenshuis.
17. Bewaar het toestel op een droge plaats, ontoegankelijk voor kinderen (in zijn verpakking).
18. Steek uw vingers of andere voorwerpen niet door de beschermingsroosters van de ventilator als de ventilator aan het werken is.
19. Gebruik het toestel nooit zonder de beschermingsroosters van de ventilator, aangezien dit ernstige persoonlijke verwondingen kan veroorzaken.
20. Het toestel dient volledig gemonteerd te worden, alvorens gebruik.
21. Wees voorzichtig met lang haar! Het kan in de ventilator draaien door de luchtturbulentie.
22. Richt de luchtstroom niet te lang naar personen.
23. Zorg ervoor dat de stekker van de ventilator uit het stopcontact genomen is, alvorens u het beschermingsrooster verwijdert.



**BESCHRIJVING VAN DE ONDERDELEN**

1. Rooster voorkant
2. Blad
3. Fixeerschroeven voor het rooster aan de achterkant
4. Rooster aan de achterkant
5. Handgreep
6. Vergrendelschroef rooster
7. Bevestigingsschroef blad
8. Motoras
9. Motoreenheid
10. Oscillatieknop
11. Schakelaar voor het instellen van de snelheid
12. Bevestigingsschroef en moer
13. Staande schacht
14. Staande voet
15. Ring
16. Bevestiging
17. Vergrendelschroef voet

**MONTAGE-INSTRUCTIES**

\*\* Alstublieft correct monteren in de aangegeven volgorde voor gebruik.

1. De montage van de voet
  - Verwijder de ring (15), bevestiging (16) en vergrendelschroef voet (17) van de staande schacht (13).
  - Steek de staande schacht in het gat in het midden van de staande voet (14). Plaats de ring, bevestiging en vergrendelschroef voet in de juiste volgorde op de onderkant van de staande voet. Fixeer de bevestiging van de staande schacht door de bevestiging en vergrendelschroef voet vast te draaien.
2. Montage van de ventilatorkop
  - Plaats de motoreenheid (9) bovenop de staande schacht. Gebruik de bevestigingsschroef en moer (12) om de verbinding vast te maken, fixeert de ventilatorkop op de buis.
3. Montage van het rooster aan de achterkant
  - Plaats het rooster aan de achterkant (4) op de motor met de handgreep bovenop. Draai het rooster aan de achterkant vast met 4 fixeerschroeven (3).
4. Montage van het ventilatorblad
  - Installeer het ventilatorblad (2) op de motoras (6) en gebruik de bevestigingsschroef blad (7) om het blad te fixeren.
5. Montage van het rooster aan de voorkant
  - Plaats de haak van het rooster aan de voorkant (1) bovenop de bovenkant van het rooster aan de achterkant.
  - Maak het rooster aan de voorkant vast aan het rooster van de achterkant, sluit de clips en gebruik de vergrendelschroef rooster (6) om de twee roosters aan elkaar te bevestigen.

## GEBRUIKSAANWIJZING

1. Steek de stekker in een geschikt stopcontact.
2. Oscillatie: Om de ventilatorkop heen en weer te laten bewegen, duw de oscillatieknop (10) omlaag. Om het bewegen te stoppen, trek de oscillatieknop omhoog.
3. De hoek instellen: u kunt de ventilator in de gewenste hoek instellen. Fixeer de instelling door de bevestigingsschroeven vast te draaien.
4. De ventilator wordt ingeschakeld door de schakelaar voor het instellen van de snelheid te draaien, bijv. 0 = UIT, I = lage snelheid, II = gemiddelde snelheid, III = hoge snelheid.

## REINIGEN

1. Voor u de ventilator reinigt en na elk gebruik, schakelt u het apparaat uit en trekt u het stroomsnoer uit de contactdoos.
2. **Dompel het apparaat nooit in water onder (gevaar voor kortsluiting).** Om het apparaat te reinigen, veegt u het enkel met een vochtige doek af en laat u het zorgvuldig drogen. Trek altijd eerst het stroomsnoer uit de contactdoos.
3. Draag er zorg voor dat er zich geen overmatig stof aan het luchtin- en uitlaatrooster ophoopt en reinig het regelmatig met behulp van een droge borstel of stofzuiger.

## TECHNISCHE GEGEVENS

Bedrijfsspanning: 220-240V ~ 50Hz

Stroomverbruik: 35W

Eco design vereisten	
Productinformatievereisten	
Maximum ventilator debiet (F)	35,0 m <sup>3</sup> /min
Ventilator stroom input (P)	33,9 W
Bedrijfswaarde (SV)	1,03 (m <sup>3</sup> /min)/W
Meetnorm voor bedrijfswaarde	IEC 60879: 1986 (corr.1992)
Stand-by stroomverbruik (PSB)	0,0 W
Ventilator geluidsniveau (LWA)	58,0 dB(A)
Maximale luchtsnelheid (c)	2,55 meter/sec
Contactinformatie voor meer informatie	Emerio Holland B.V. Zomervaart 1A 2033 DA Haarlem The Netherlands

## GARANTIE EN KLANTENSERVICE

Vóór de levering worden onze apparaten streng gecontroleerd. Indien het toestel ondanks alle zorg bij de productie of tijdens het transport beschadigd werd, moet u het naar de handelaar terugbrengen. Naast het wettelijke recht op waarborg heeft de klant recht op de volgende garantieclaim:

Wij geven een garantie van 2 jaar op het toestel, te beginnen met de koopdatum. Indien u een defect product heeft, kunt u rechtstreeks terug gaan naar het aankooppunt.

Gebreken die het gevolg zijn van ondeskundig gebruik van het toestel, fouten tijdens ingrepen en reparaties door derden of door de inbouw van vreemde onderdelen, vallen niet onder deze garantie. Bewaar altijd uw aankoopnota, zonder aankoopnota kunt u geen aanspraak maken op enige vorm van garantie. Bij schade veroorzaakt door het niet opvolgen van de gebruiksaanwijzing vervalt het recht op garantie. Voor vervolgschade die hieruit ontstaat kunnen wij niet verantwoordelijk gehouden worden. Voor materiële schade of persoonlijk letsel veroorzaakt door ondeskundig gebruik of het niet opvolgen van de veiligheidsvoorschriften

zijn wij niet aansprakelijk. In dergelijke gevallen vervalt iedere aanspraak op garantie. Schade aan accessoires of onderdelen betekend niet dat het gehele apparaat zal worden vervangen. Afgebroken glazen of kunststof onderdelen of accessoires vallen niet onder de garantie en zullen tegen vergoeding vervangen kunnen worden. Defecten aan hulpstukken of aan slijtage onderhevige onderdelen, alsmede reiniging, onderhoud of de vervanging van slijtende delen vallen niet onder de garantie en zullen dus in rekening gebracht worden.

#### **MILIEUVRIENDELIJKE AFVALVERWERKING**



Recycling

Deze markering betekent dat dit product niet samen met ander houthoudelijk afval mag worden afgedankt in de 2012/19/EU. Om het milieu en de volksgezondheid niet in gevaar te brengen en het hergebruik van grondstoffen te bevorderen, moet dit product op verantwoordelijke wijze worden afgevoerd. Lever verbruikte apparatuur a.u.b. in bij de hiervoor bestemde inzamelpunten of bij de winkel waar het product was aangeschaft. Zij zullen dit product accepteren voor milieuvriendelijke afvalverwerking.

Emerio Holland B.V.

Zomervaart 1A

2033 DA Haarlem

The Netherlands

#### **Klantendienst:**

T: +31(0)23 3034369

E: info.nl@emerio.eu

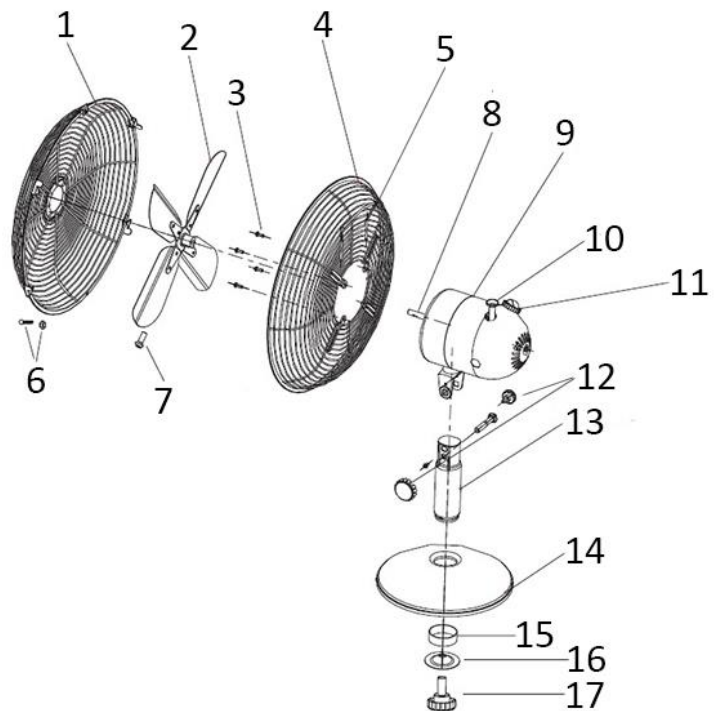
## TURVAOHJEET

1. Tätä laitetta voivat käyttää yli 8-vuotiaat lapset sekä henkilöt, joilla on alentuneet fyysiset, aistilliset tai henkiset kyvyt tai joilla ei ole kokemusta tai tietoa mikäli heitä valvotaan tai heille on annettu ohjeita laitteen turvallisesta käytöstä ja he ymmärtävät laitteen käyttöön liittyvät riskit.
2. Lapset eivät saa leikkiä laitteella.
3. Lapset eivät saa suorittaa puhdistusta tai huoltoa ilman valvontaa.
4. Jos virtajohto on vaurioitunut, se on korvattava valmistaja, sen palvelun agentti tai muu vastaava koulutettu henkilö, jotta vältetään vaara.
5. Virheellinen käyttö ja huolimaton käsittely voivat johtaa laitteen vioittumiseen ja käyttäjän loukkaantumiseen x.
6. Jos laitetta käytetään tai käsitellään väärin, valmistaja ei ole vastuussa mistään mahdollisesti aiheutuvasta vahingosta.
7. Älä upota laitetta tai pistoketta veteen tai muuhun nesteeseen. Siitä aiheutuu sähköiskun aiheuttama hengenvaara! Jos laite kuitenkin sattuisi putoamaan veteen, irrota pistotulppa välittömästi pistorasiasta ja toimita laite asiantuntijan tarkastettavaksi, ennen kuin käytät sitä uudestaan.
8. Älä käytä laitetta, jos liitosjohdossa tai pistokkeessa on merkkejä vauriosta, jos laite on pudonnut lattialle tai se on vaurioitunut muulla tavalla. Toimita tällaisissa tapauksissa laite asiantuntijalle tarkastusta ja korjausta varten, jos tarpeen.
9. Älä koskaan irrota pistoketta pistorasiasta vetämällä sähköjohtoa tai käsiesi ollessa märät.
10. Varmista, että sähköjohto ei riipu terävien kulmien päällä tai pääse juuttumaan.

11. Pidä laite poissa kosteudesta ja suojaa se roiskeilta.
12. Pidä laite erossa kuumista esineistä (esim. liesistä) ja avoliekeistä.
13. Pidä laite se ja sen johto poissa alle 8-vuotiaiden lasten ulottuvilta.
14. Käytä laitetta tasaisella, kuivalla ja lämpöä kestäväällä pinnalla.
15. Älä jätä laitetta koskaan valvomatta sen käydessä.
16. Älä säilytä tai käytä laitetta avotiloissa.
17. Säilytä laite kuivassa paikassa, lasten ulottumattomissa (paketissaan).
18. Älä koskaan työnnä sormia tai muita esineitä ritilän (tuulettimen suojan) läpi tuulettimen käydessä.
19. Älä koskaan käytä tuotetta ilman ritilää (tuulettimen suojusta), sillä tästä voisi aiheutua vakava vamma.
20. Laite on koottava täysin ennen käyttöä.
21. Varo pitkiä hiuksia! Ne voivat tarttua tuulettimeen ilmavirran imeminä.
22. Älä osoita ilmavirtaa ihmisiä kohden pitkäksi aikaa.
23. Varmista ennen suojuksen irrottamista, että tuulettimesta on katkaistu sähköt.

**OSIEN KUVAUS**

1. Etusuojus
2. Siipi
3. Takasuojuksen kiinnitysruuvit
4. Takasuojus
5. Kahva
6. Ritilän lukitusruuvi
7. Siiven kiinnitysruuvi
8. Moottorin akseli
9. Moottori
10. Kääntyilynappi
11. Nopeudensäätökytkin
12. Liitäntäruuvi ja mutteri
13. Pystyvarsi
14. Seisontajalusta
15. Rengas
16. Kiinnitin
17. Jalustan lukitusruuvi

**KOKOAMISOHJEET**

\*\* Kokoa oikein noudattaen seuraavassa esitettyä järjestystä.

1. Seisontakokoonpano
  - Poista rengas (15), kiinnitin (16) ja jalustan lukitusruuvi (17) pystyvarresta (13).
  - Työnnä pystyvarsi seisontajalustan (14) keskusreikään. Aseta rengas, kiinnitin ja jalustan lukitusruuvi tässä järjestyksessä seisontajalustan pohjaan. Kiinnitä pystyvarren liitäntä kiristämällä kiinnitin ja jalustan lukitusruuvi.
2. Tuuletinpään kokoaminen
  - Sijoita moottori (9) pystyvarren päähän. Käytä liitäntäruuvia ja mutteria (12) liitännän kiristämiseen ja kiinnitä tuuletinpää putkeen.
3. Takasuojuksen kokoaminen
  - Kiinnitä takasuojus (4) moottoriin kahva ylhäällä. Kiristä takasuojus 4 kiinnitysruuvilla (3).
4. Tuuletinsiiven kokoaminen
  - Asenna tuuletinsiipi (2) moottorin akseliin (8) ja käytä siiven kiinnitysruuvia (7) siiven kiinnittämiseen.
5. Etusuojuksen kokoaminen
  - Laita etusuojuksen (1) koukku takasuojuksen päälle.
  - Kiinnitä etusuojus takasuojukseen, sulje kiinnitin ja käytä ritilän lukitusruuvia (6) kahden ritilän yhteen liittämiseen.

**KÄYTTÖOHJEET**

1. Kytke virtajohto sopivaan pistorasiaan.

2. Kääntyily: Voit asettaa tuuletinpään kääntyilemään painamalla kääntyilynpin (10) alas. Voit lopettaa tuuletinpään kääntyilyn vetämällä kääntyilynpin ylös.
3. Kaltevuuskulmat: voit säätää tuulettimen haluamaasi korkeuteen. Kiinnitä korkeus kiristämällä ruuvit.
4. Tuulettimen saa päälle kääntämällä moottorin nopeudensäätökytkintä, ts. 0 = POIS, I = alhainen nopeus, II = keskinopeus, III = korkea nopeus.

## PUHDISTAMINEN

1. Ennen kuin huollat tuuletinta ja kunkin käytön jälkeen, sammuta laite ja vedä virtajohto irti pistorasiasta.
2. **Älä koskaan upota laitetta veteen (oikosulun vaara).** Voit puhdistaa laitteen pyyhkimällä sitä kostealla liinalla ja kuivaamalla sen huolella. Irrota aina ensin sähköpistoke.
3. Älä päästä ilmanotto- ja puhallusritilöihin kerääntymään liikaa pölyä, vaan puhdistaa se ajoittain kuivalla harjalla tai pölynimurilla.

## TEKNISIÄ TIEDOT

Käyttöjännite: 220-240V ~ 50Hz

Virrankulutus: 35W

<b>Ekosuunnitteluvaatimukset</b>	
<b>Suotetietovaatimukset</b>	
<b>Puhaltimen suurin virtausnopeus (F)</b>	35,0 m <sup>3</sup> /min
<b>Puhaltimen käyttöteho (P)</b>	33,9 W
<b>Käyttöarvo (SV)</b>	1,03 (m <sup>3</sup> /min)/W
<b>Käyttöarvon mittaustandardi</b>	IEC 60879: 1986 (oik. 1992)
<b>Virran kulutus valmiustilassa (PSB)</b>	0,0 W
<b>Puhaltimen ääntäteho (LWA)</b>	58,0 dB(A)
<b>Suurin ilmannoisuus (c)</b>	2,55 m/s
<b>Lisätietojen yhteystiedot</b>	Emerio Holland B.V. Zomervaart 1A 2033 DA Haarlem The Netherlands

## TAKUU JA ASIAKASPALVELU

Laitteet tarkastetaan huolellisesti, ennen kuin ne toimitetaan jälleenmyyntiin. Jos laite on kaikesta huolimatta vioittunut tuotannon tai kuljetuksen aikana, palauta se jälleenmyyjälle. Laissa säädettyjen oikeuksien lisäksi ostajalla on oikeus seuraaviin takuukorvauksiin:

Laitteella on 2 vuoden takuu ostopäivästä lukien. Viallisen tuotteen voi palauttaa suoraan ostopaikkaan.

Takuu ei kata vikoja, jotka aiheutuvat laitteen virheellisestä käsittelystä, ulkopuolisten suorittamista muutoksista tai korjauksista tai muiden kuin alkuperäisosien asentamisesta laitteeseen.

Säilytä aina ostokuitti, sillä ilman kuittia et voi vaatia takuukorvauksia. Takuu ei kata vikoja ja niistä aiheutuneita esine- tai henkilövahinkoja, jos ne ovat seurausta käyttöohjeiden noudattamatta jättämisestä.

Myöskään valmistaja ei ole tällöin vastuussa. Lisävarusteiden vioittuminen ei oikeuta koko laitteen vaihtamiseen. Kyseisissä tapauksissa kannattaa ottaa yhteyttä valmistajan asiakaspalveluun. Rikkoontuneiden lasi- tai muoviosien korjaus tai vaihto ei kuulu takuuseen. Kuluvien osien vikojen korjaus, puhdistus, huolto ja vaihto eivät kuulu takuuseen.

## YMPÄRISTÖYSTÄVÄLLINEN HÄVITTÄMINEN



### Kierrätys

Tämä merkintä osoittaa, että tätä tuotetta ei saa hävittää talousjätteen seassa (WEEE-direktiivi 2012/19/EU). Jotta jätteiden virheellisestä hävittämisestä ei aiheutuisi vaaraa ympäristölle tai terveydelle, kierrätä tuote vastuullisesti. Siten edistät myös uusiutumattomien luonnonvarojen            kestävää uudelleenkäyttöä. Kierrätä tuote toimittamalla se sähkö- ja elektroniikkaromua vastaanottavaan kierrätyspisteeseen tai liikkeeseen, josta ostit sen. Siten varmistat, että se kierrätetään turvallisesti.

Emerio Holland B.V.  
Zomervaart 1A  
2033 DA Haarlem  
The Netherlands

### Asiakaspalvelu:

T: +31(0)23 3034369  
E: info.nl@emerio.eu