



Tischventilator

Bedienungsanleitung



**hagebau Handelsgesellschaft
für Baustoffe mbH & Co. KG**
Celler Straße 47, D-29614 Soltau
www.hagebau.de

**Art.-Nr.: 991113
10/2018**

ALLGEMEINE SICHERHEITSHINWEISE

1. Dieses Produkt kann von Kindern ab 8 Jahren und Personen mit eingeschränkten körperlichen, sensorischen oder geistigen Fähigkeiten oder mangelnder Erfahrung und Kenntnis benutzt werden, wenn sie beaufsichtigt werden oder in die sichere Benutzung des Produktes unterwiesen werden und die damit verbundenen Gefahren verstehen.
2. Kinder dürfen nicht mit dem Produkt spielen.
3. Die Reinigung und vom Benutzer auszuführende Wartungsarbeiten dürfen von Kindern nur unter Aufsicht durchgeführt werden.
4. Wenn das Netzkabel beschädigt ist, muss es vom Hersteller, seinem Kundendienst oder einer ähnlich qualifizierten Person ausgewechselt werden, um Gefahren zu vermeiden.
5. Bevor Sie den Stecker mit der Netzsteckdose verbinden, prüfen Sie bitte, ob die Spannung und die Frequenz mit den Angaben auf dem Typenschild übereinstimmen.
6. Falls ein Verlängerungskabel verwendet wird, muss es für den Stromverbrauch des Produktes geeignet sein, sonst kann es zum Überhitzen des Verlängerungskabels und/oder des Steckers kommen.
7. Ziehen Sie den Netzstecker aus der Steckdose, wenn das Gerät nicht benutzt und bevor es gereinigt wird.
8. Achten Sie darauf, dass das Netzkabel nicht über scharfe Kanten hängt und halten Sie es von heißen Objekten und offenen Flammen fern.
9. Tauchen Sie das Produkt oder den Netzstecker nicht in Wasser oder andere Flüssigkeiten. Es besteht Lebensgefahr aufgrund von Stromschlag!
10. Um den Stecker aus der Steckdose zu entfernen, ziehen Sie am Stecker. Ziehen Sie nicht am Kabel.

11. Berühren Sie das Produkt nicht, wenn es ins Wasser gefallen ist. Ziehen Sie den Stecker aus der Steckdose, schalten Sie das Produkt aus und schicken Sie es an einen autorisierten Kundendienst zwecks Reparatur.
12. Den Netzstecker des Produktes nicht mit einer nassen Hand aus der Steckdose ziehen oder mit der Steckdose verbinden.
13. Lassen Sie das Produkt während des Gebrauchs niemals unbeaufsichtigt.
14. Dieses Produkt ist nicht für den gewerblichen Gebrauch konzipiert.
15. Verwenden Sie das Produkt nur zu seinem bestimmungsgemäßen Zweck.

Sicherheitshinweise speziell für elektrische Ventilatoren

- a) Benutzen Sie den Ventilator nur wie in dieser Bedienungsanleitung beschrieben.
- b) Benutzen Sie den Ventilator auf einer ebenen, trockenen und hitzebeständigen Fläche.
- c) Verbinden Sie den Ventilator erst mit der Stromquelle, wenn Sie ihn fertig montiert haben.
- d) Halten Sie den Ventilator von Feuchtigkeit fern und schützen Sie ihn vor Spritzern.
- e) Stecken Sie keine Finger oder sonstige Objekte durch das Schutzgitter des Ventilators, wenn der Ventilator läuft.
- f) Benutzen Sie den Ventilator niemals ohne Schutzgitter. Benutzen Sie den Ventilator nicht, wenn der Ventilatorflügel beschädigt oder gebrochen ist.

- g) Halten Sie Haare, Stoffe, Tischdecken, Kleidung oder Vorhänge von allen Öffnungen des Ventilators fern. Sie könnten in den Ventilator gezogen und sich in den internen beweglichen Teilen verfangen, was zu Verletzungen oder Beschädigungen führen würde.
- h) Benutzen Sie den Ventilator nicht, wenn er nicht auf seinem Sockel montiert ist oder, wenn er auf der Seite liegt.
- i) Stellen Sie vor dem Gebrauch sicher, dass das Kabel vollständig abgerollt ist.
- j) Stellen Sie sicher, dass der Ventilator ausgeschaltet und der Netzstecker aus der Steckdose gezogen ist, bevor Sie das Schutzgitter entfernen.
- k) Ziehen Sie an Orten, wo Benzin, Farbe oder andere brennbare Flüssigkeiten gelagert oder benutzt werden, immer den Netzstecker des Ventilators aus der Steckdose.

ERLÄUTERUNG DER SYMBOLE

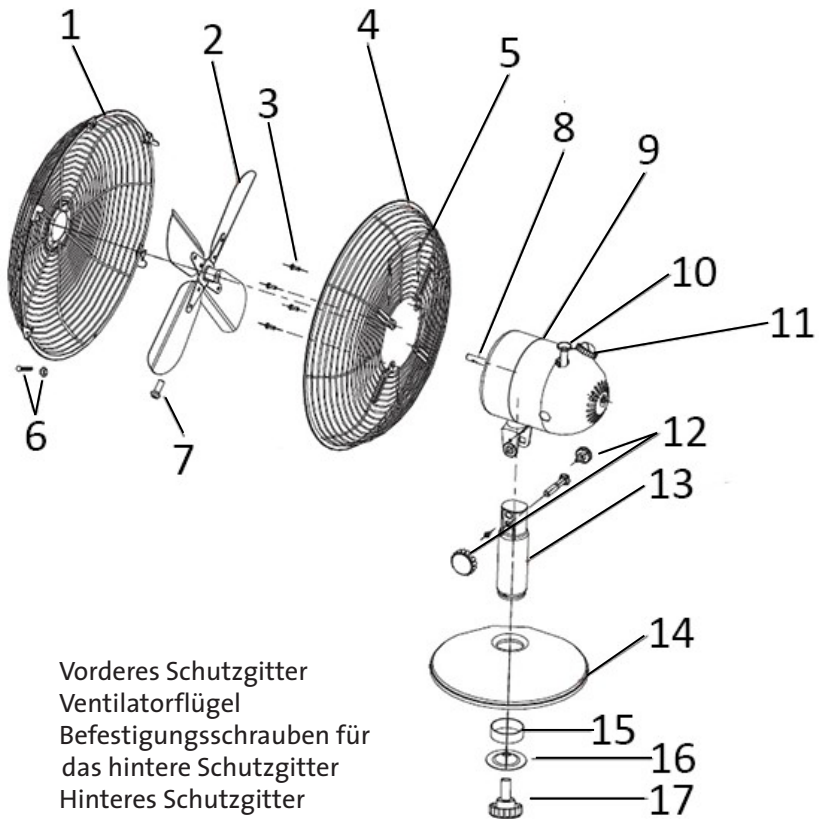


Entspricht den Europäischen Normen.



Das Symbol mit der durchgestrichenen Abfalltonne bedeutet, dass das Produkt getrennt vom Haushaltsabfall entsorgt werden muss. Das Produkt muss gem. der örtlichen Entsorgungsvorschriften der Wiederverwertung zugeführt werden. Durch separate Entsorgung des Produkts tragen Sie zur Minderung des Verbrennungs- oder Deponieabfalls bei und reduzieren eventuelle negative Einwirkungen auf die menschliche Gesundheit und die Umwelt.

BESCHREIBUNG DER TEILE



1. Vorderes Schutzgitter
2. Ventilatorflügel
3. Befestigungsschrauben für das hintere Schutzgitter
4. Hinteres Schutzgitter
5. Griff
6. Gitterfeststellschraube
7. Flügelbefestigungsschraube
8. Motorwelle
9. Motoreinheit
10. Oszillationsknopf
11. Drehzahlregler
12. Verbindungsschraube und Mutter
13. Standbein
14. Sockel
15. Ring
16. Halterung
17. Sockelfeststellschraube

INSTALLATION

- Nehmen Sie den Ring (15), die Halterung (16) und Sockelfeststellschraube (17) vom Standbein (13) ab.
- Stecken Sie das Standbein in das Loch in der Mitte des Sockels (14). Setzen Sie den Ring, die Halterung und die Sockelfeststellschraube nacheinander auf den Boden des Sockels. Fixieren Sie das Standbein, indem Sie die Halterung und die Sockelfeststellschraube festziehen.
- Setzen Sie die Motoreinheit (9) auf das Standbein. Fixieren Sie die Verbindung mithilfe der Verbindungsschraube und der Mutter (12) und befestigen Sie den Ventilatorkopf so am Rohr.
- Setzen Sie das hintere Schutzgitter (4) mit dem Griff oben auf den Motor. Befestigen Sie das hintere Schutzgitter mit vier Befestigungsschrauben (3).
- Bringen Sie den Ventilatorflügel (2) an der Motorwelle (6) an und befestigen Sie den Flügel mithilfe der Flügelbefestigungsschraube (7).
- Haken Sie den Haken des vorderen Schutzgitters (1) auf dem hinteren Schutzgitter ein.
- Befestigen Sie das vordere Schutzgitter am hinteren Schutzgitter, schließen Sie die Klemmen und fixieren Sie die zwei Gitter mithilfe der Gitterfeststellschraube (6) aneinander.

BETRIEB

- Verbinden Sie den Stecker mit der Steckdose.
- Ihr Ventilator ist mit einem Drehschalter versehen, mit dem Sie zwischen drei Ventilator Drehzahlstufen auswählen oder den Ventilator ausschalten können.

0: AUS

I: Niedrige Drehzahl

II: Mittlere Drehzahl

III: Hohe Drehzahl

- Bedienen Sie den Regler manuell, indem Sie ihn auf die gewünschte Ventilator Drehzahl, wie oben aufgeführt, stellen.

SCHWENKBETRIEB

Um die Schwenkbewegung des Lüfters einzuschalten, den Schwenkschalter (10) drücken. Wenn Sie die Schwenkbewegung des Ventilators nicht mehr nutzen wollen, ziehen Sie den Knopf für den Schwenkbetrieb nach oben. Die Schwenkbewegung des Ventilators wird dann unterbrochen.

AUSRICHTEN DES VENTILATORLUFTSTROM

Der Luftstrom kann nach Wunsch nach oben oder unten gerichtet werden. Lösen Sie hierzu die Verbindungsschraube am Standbein. Vergessen Sie nicht, die Schraube nach dem Anpassen wieder anzuziehen.

REINIGUNG UND AUFBEWAHRUNG

- Stellen Sie sicher, dass Ihr Ventilator auf AUS gestellt ist.
- Ziehen Sie vor dem Reinigen den Netzstecker des Ventilators aus der Steckdose.
- Wischen Sie den Ventilator vorsichtig nur mit einem weichen Tuch sauber.
- Tauchen Sie den Ventilator NICHT in Wasser und lassen Sie unter keinen Umständen Wasser in die Motoreinheit tropfen.
- Verwenden Sie KEIN Benzin, Farbverdünner oder sonstige Chemikalien zum Reinigen des Ventilators.
- Reinigen Sie den Ventilator vor dem Lagern vorsichtig wie beschrieben und bewahren Sie ihn an einem kühlen, trockenen Ort auf.

TECHNISCHE DATEN

Modell	FN-110168.7 // 991113
Nennspannung	220-240 V ~
Nennfrequenz	50 Hz
Nennleistung	30 W
Schutzklasse	I
Anzahl der Drehzahlstufen	3
Fernbedienung	Nein
Maximale Ventilatorumdrehzahl (F)	16,5 m ³ /min
Ventilator-Leistungsaufnahme (P)	28,1 W
Servicewert (SV)	0,59 (m ³ /min)/W
Leistungsaufnahme im Bereitschaftszustand (PSB)	0,00 W
Ventilator-Schalleistungspegel (LwA)	51,3 dB(A)
Maximale Luftgeschwindigkeit (c)	1,80 m/s
Bewertungsstandard für Servicewert	IEC 60879 :1986 (corr.1992)
Kontakt für ausführlichere Informationen	hagebau Handelsgesellschaft für Baustoffe mbH & Co. KG Celler Straße 47, D-29614 Soltau www.hagebau.de