

**EMERIO®**

**FN-110475.2**



***Desk fan (EN)***

***Tischventilator (DE)***

***Ventilateur de table (FR)***

***Bordsfläkt (SE)***

***Tafelventilator (NL)***

***Wentylator biurkowy (PL)***

***Stojeći ventilator (HR)***

***Wentylator biurkowy (SI)***

***Ventilatore da tavolo (IT)***

***Ventilador de escritorio (ES)***



Content – Inhalt – Teneur – Innehåll – Inhoud – Treść – Sadržaj –  
Vsebina – Contenuto – Contenido

Instruction manual – English .....	- 2 -
Bedienungsanleitung – German .....	- 7 -
Mode d'emploi – French .....	- 12 -
Bruksanvisning – Swedish .....	- 17 -
Gebruiksaanwijzing – Dutch .....	- 22 -
Instrukcja obsługi – Polish .....	- 27 -
Upute za rad – Croatian .....	- 32 -
Priročnik za uporabo – Slovenian .....	- 37 -
Manuale d'istruzioni – Italian .....	- 42 -
Manual de Instrucciones – Spanish .....	- 47 -

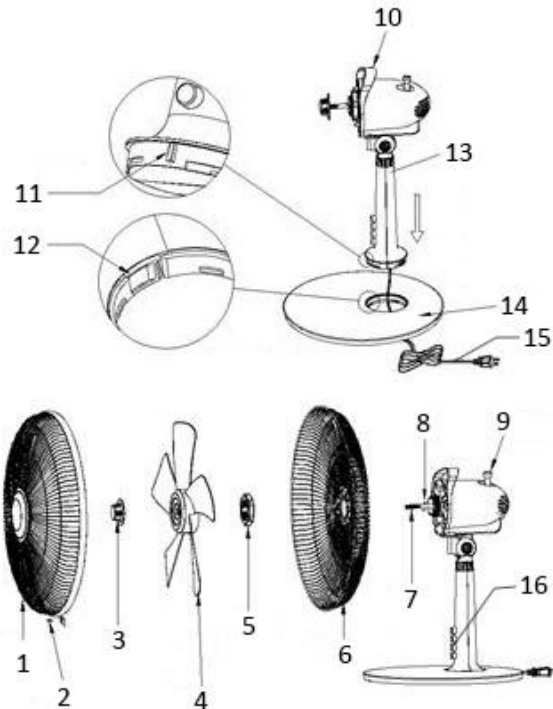
## **SAFETY INFORMATION**

1. This appliance can be used by children aged from 8 years and above and persons with reduced physical, sensory or mental capabilities or lack of experience and knowledge if they have been given supervision or instruction concerning use of the appliance in a safe way and understand the hazards involved.
2. Children shall not play with the appliance.
3. Cleaning and user maintenance shall not be made by children without supervision.
4. If the supply cord is damaged, it must be replaced by the manufacturer, its service agent or similarly qualified persons in order to avoid a hazard.
5. Incorrect operation and improper handling can lead to faults on the device and injuries to the user.
6. In the event of improper use or incorrect handling, no liability can be accepted for any damage that may occur.
7. Do not immerse the unit or mains plug in water or other liquids. There is danger to life due to electric shock! However, if this occurs, remove the mains plug immediately and then have the unit checked by an expert before using it again.
8. Do not operate the device if the mains cable or the mains plug show signs of damage, if the device has fallen on the floor or has been otherwise damaged. In such cases take the device to a specialist for checking and repair, if necessary.
9. Never remove the mains plug from the socket by pulling on the mains cable, or with wet hands.
10. Ensure that the mains cable does not hang over sharp edges or become trapped.
11. Keep the appliance away from damp, and protect from splashes.

12. Keep the appliance away from hot objects (e.g. hotplates) and open flames.
13. Keep the appliance and its cord out of reach of children less than 8 years.
14. Use the appliance on a flat, dry and heat resistant surface.
15. Never leave the device unattended during use.
16. Do not store or operate the appliance in the open air.
17. Keep the appliance in a dry place, inaccessible to children (in its packaging).
18. Never put fingers or any other objects through the fan guards when the fan is running.
19. Never operate the product without the fan guards in place, as serious personal injury may result.
20. The appliance must be assembled completely before use.
21. Watch out for long hair! It can be caught in the fan owing to the air turbulence.
22. Do not point the air flow to the people for a long time.
23. Ensure that the fan is switched off from the supply mains before removing the guard.

## PARTS DESCRIPTION

1. Front guard
2. Guard securing clip
3. Blade fastening screw
4. Blade
5. Guard fastening screw
6. Rear guard
7. Motor shaft
8. Shaft pin
9. Oscillation knob
10. Handle
11. Bulge
12. Space
13. Standing shaft
14. Standing base
15. Power cord
16. Speed control buttons



## ASSEMBLING INSTRUCTIONS

### 1. Base Assembly

Put power cord (15) through the hole of standing base (14), and make the bulge (11) on standing shaft (13) align with the space (12) of base hole, turning the standing shaft clockwise to fix it onto the standing base.

### 2. The Whole Assembly

- Remove the blade fastening screw (3) and guard fastening screw (5) from the motor shaft (7) spindle.
- Fit the rear guard (6) by positioning with the location pins. Secure the guard onto the motor body with the guard fastening screw (5).
- Place the fan blade (4) onto the motor shaft by matching the slot with the shaft pin (8). Fix the blade by tightening the blade fastening screw (3) in a counter-clockwise direction. Check that the fan blade can rotate freely by turning it with your hand.
- Loosen the clip screw on the guard securing clip (2) and open the guard securing clip. Position the top clip of front guard (1) onto the uppermost part of the rear guard (6). Press the rim of front guard onto the rear guard. Close the bottom clip and tighten the screw.

## OPERATING INSTRUCTIONS

1. Plug the power cord into a suitable socket.
2. Oscillation: To make the fan head oscillate, push down the oscillation knob (9). To stop the fan head from oscillating, pull up the oscillation knob.
3. The fan is switched on and off by pressing the speed control buttons, i.e. 0 = Off, 1 = Low air flow speed, 2 = Medium air flow speed, 3 = High air flow speed.
4. Tilting Angles: By pushing the fan-guard, you can adjust the fan to the preferred elevation.

**CAUTION:** Press only one of the speed control buttons at a time. Permanent damage to the switch housing may result if two or more of the buttons are pressed simultaneously.

## CLEANING

1. Before servicing the fan and after each occasion of use, switch off the appliance and unplug the mains cable from the socket.

2. **Never immerse the appliance in water (danger of short-circuit).** To clean the appliance, only wipe it down with a damp cloth and dry it carefully. Always take out the mains plug first.
3. Take care that excessive dust does not build up in the air-intake and air-outlet grille, and clean it occasionally using a dry brush or vacuum cleaner.

#### TECHNICAL DATA

Operating voltage: 220-240V ~ 50Hz

Power consumption: 40W

<b>Eco design requirements</b>	
<b>Product information requirements</b>	
<b>Maximum fan flow rate (F)</b>	48.29 m <sup>3</sup> /min
<b>Fan power input (P)</b>	35.13 W
<b>Service value (SV)</b>	1.37 (m <sup>3</sup> /min)/W
<b>Measurement standard for service value</b>	IEC 60879: 1986 (corr.1992)
<b>Standby power consumption (PSB)</b>	0.00 W
<b>Fan sound power level (LWA)</b>	55.0 dB(A)
<b>Maximum air velocity (c)</b>	2.74 meters/sec
<b>Contact details for obtaining more information</b>	Emerio Deutschland GmbH Höfferweg 14 51519 Odenthal Germany

#### GUARANTEE AND CUSTOMER SERVICE

Before delivery our devices are subjected to rigorous quality control. If, despite all care, damage has occurred during production or transportation, please return the device to your dealer. In addition to statutory legal rights, the purchaser has an option to claim under the terms of the following guarantee:

For the purchased device we provide 2 years guarantee, commencing from the day of sale. If you have a defective product, you can directly go back to the point of purchase.

Defects which arise due to improper handling of the device and malfunctions due to interventions and repairs by third parties or the fitting of non-original parts are not covered by this guarantee. Always keep your receipt, without the receipt you can't claim any form of warranty. Damage caused by not following the instruction manual, will lead to a void of warranty, if this results in consequential damages then we will not be liable. Neither can we hold responsible for material damage or personal injury caused by improper use if the instruction manual is not properly executed. Damage to accessories does not mean free replacement of the whole appliance. In such case please contact our service department. Broken glass or breakage of plastic parts is always subject to a charge. Defects to consumables or parts subjected to wearing, as well as cleaning, maintenance or the replacement of said parts are not covered by the warranty and are to be paid.

#### ENVIRONMENT FRIENDLY DISPOSAL



Recycling

This marking indicates that this product should not be disposed with other household wastes throughout the 2012/19/EU. To prevent possible harm to the environment or human health from uncontrolled waste disposal, recycle it responsibly to promote the sustainable reuse of material resources. To return your used device, please use the return and collection systems or contact the

retailer where the product was purchased. They can take this product for environmental safe recycling.

Emerio Deutschland GmbH (no service address)  
Höfferweg 14  
51519 Odenthal  
Germany

**Customer service:**

T: +49 (0) 2202 10 93 756

E: [info.de@emerio.eu](mailto:info.de@emerio.eu)

## **SICHERHEITSINFORMATIONEN**

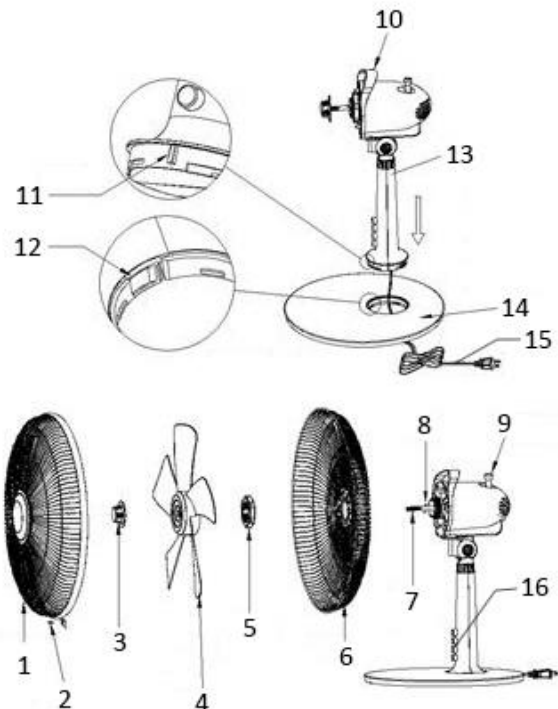
1. Dieses Gerät kann von Kindern ab 8 Jahren und von Personen mit eingeschränkten physischen, sensorischen oder geistigen Fähigkeiten oder ohne Erfahrung und/oder Wissen benutzt werden, wenn diese durch eine für ihre Sicherheit zuständige Person beaufsichtigt werden oder von ihr Anweisungen erhalten, wie das Gerät sicher zu benutzen ist und Sie auf die Risiken aufmerksam gemacht wurden.
2. Dieses Gerät ist kein Spielzeug.
3. Kinder sollten dieses Gerät nicht unbeaufsichtigt reinigen oder warten.
4. Wenn die Netzanschlussleitung dieses Gerätes beschädigt wird, muss sie durch den Hersteller oder seinen Kundendienst oder eine ähnlich qualifizierte Person ersetzt werden, um Gefährdungen zu vermeiden.
5. Falsche Bedienung und unsachgemäße Handhabung können zu Störungen am Gerät und zu Verletzungen des Benutzers führen.
6. Es kann keine Haftung für mögliche Schäden übernommen werden, die durch unsachgemäßen Gebrauch oder falsche Handhabung verursacht werden.
7. Tauchen Sie das Gerät und den Netzstecker nicht in Wasser oder andere Flüssigkeiten. Es besteht Lebensgefahr durch Stromschlag! Wenn das Gerät oder der Stecker nass geworden ist, ziehen Sie umgehend den Stecker und lassen Sie das Gerät vor dem nächsten Gebrauch von einem Fachmann überprüfen.
8. Benutzen Sie das Gerät nicht, wenn das Netzkabel oder der Netzstecker sichtbare Schäden aufweisen und wenn das Gerät auf den Boden gefallen ist oder anderweitig beschädigt wurde. Bringen Sie das Gerät in solchen Fällen zur Überprüfung und evtl. Reparatur in eine Fachwerkstatt.
9. Ziehen Sie niemals den Stecker des Netzkabels mit nassen Händen oder durch Ziehen am Netzkabel aus der Steckdose.



10. Achten Sie darauf, dass das Netzkabel nicht über scharfe Kanten hängt oder eingeklemmt wird.
11. Halten Sie das Gerät von Feuchtigkeit fern und schützen Sie es vor Spritzern.
12. Halten Sie das Gerät von heißen Objekten (z. B. Herdplatten) und offenen Flammen fern.
13. Bewahren Sie das Gerät und sein Netzkabel außerhalb des Zugriffs von Kindern unter 8 Jahren auf.
14. Stellen Sie das Gerät auf einen geraden, trockenen und hitzebeständigen Untergrund.
15. Lassen Sie das Gerät niemals unbeaufsichtigt, während es sich im Betrieb befindet.
16. Lagern oder verwenden Sie das Gerät nicht im Freien.
17. Bewahren Sie das Gerät an einem trockenen Ort und außerhalb der Reichweite von Kindern (in seiner Verpackung) auf.
18. Führen Sie niemals Finger oder andere Objekte durch die Schutzgitter des Ventilators während dieser sich im Betrieb befindet.
19. Benutzen Sie das Gerät niemals solange die Schutzgitter des Ventilators nicht angebracht sind - dies kann zu schweren Verletzungen führen.
20. Das Gerät muss vor Gebrauch vollständig zusammengebaut sein.
21. Achten Sie auf lange Haare! Diese können sich aufgrund der Luftturbulenzen im Ventilator verfangen.
22. Richten Sie den Luftstrom nicht für längere Zeit auf Personen.
23. Vergewissern Sie sich, dass der Ventilator vom Stromnetz getrennt ist, bevor Sie das Schutzgitter abnehmen!

**BESCHREIBUNG DER TEILE**

1. Lüfterschutz vorn
2. Befestigungs-Clip
3. Flügelradschraube
4. Flügelrad
5. Lüfterschutzschraube
6. Lüfterschutz hinten
7. Motorwelle
8. Wellenzapfen
9. Schwenkschalter
10. Griff
11. Wulst
12. Spalt
13. Schaft
14. Bodenplatte
15. Netzkabel
16. Drehzahltaasten

**MONTAGEANWEISUNGEN****1. Unterteil montieren**

Das Netzkabel (15) durch Öffnung an der Bodenplatte (14) hindurchführen. Die Wulst (11) am Schaft (13) mit dem Spalt (12) in der Bodenplatte fluchten lassen. Den Schaft im Uhrzeigersinn in der Bodenplatte festschrauben.

**2. Komplettes Gerät montieren**

- Die Schrauben am Flügelrad (3) und am Lüfterschutz (5) von der Spindel der Motorwelle (7) abmontieren.
- Zum Anbringen des hinteren Lüfterschutzes (6) die Führungsstifte an der richtigen Stelle ansetzen. Den Lüfterschutz mit der Befestigungsschraube (5) am Motorgehäuse anschrauben.
- Zur Montage des Flügelrads (4) an der Motorwelle die Aussparung mit dem Wellenzapfen (8) fluchten lassen. Zum Montieren des Flügelrads die Befestigungsschraube (3) gegen den Uhrzeigersinn festschrauben. Das Lüfterrad mit der Hand drehen, um zu kontrollieren, ob es sich ungehindert dreht.
- Die Schraube am Befestigungs-Clip (2) des Lüfterschutzes lösen und den Clip öffnen. Den oberen Clip des vorderen Lüfterschutzes (1) ganz oben am hinteren Lüfterschutz (6) ansetzen. Den vorderen Lüfterschutz an der Außenkante fest auf den hinteren Lüfterschutz drücken. Den unteren Clip schließen und die Schraube festziehen.

**BEDIENUNGSANWEISUNGEN**

1. Das Netzkabel an eine geeignete Steckdose anschließen.
2. Schwenkbetrieb: Um die Schwenkbewegung des Lüfters einzuschalten, den Schwenkschalter (9) drücken. Erneut den Schwenkschalter betätigen, um die Schwenkbewegung des Lüfters zu unterbrechen.
3. Der Lüfter wird über die Drehzahltaasten wie folgt ein- und ausgeschaltet: 0 = aus, 1 = niedrige Lüfterdrehzahl, 2 = mittlere Lüfterdrehzahl, 3 = hohe Lüfterdrehzahl.
4. Neigungswinkel: Durch Verstellen des Lüfterschutzes kann der gewünschte Kippwinkel am Lüfter eingestellt werden.

**VORSICHT:** Auf keinen Fall mehrere Drehzahltaasten gleichzeitig betätigen. Andernfalls können Schäden am Schaltergehäuse verursacht werden.

## REINIGEN

1. Schalten Sie das Gerät vor der Pflege bzw. dem Reinigen und nach jeder Benutzung aus und ziehen Sie das Netzkabel aus der Steckdose.
2. **Tauchen Sie das Gerät niemals in Wasser ein (Gefahr eines Kurzschlusses)!** Wischen Sie das Gerät zum Reinigen einfach nur mit einem feuchten Tuch ab und trocknen Sie es dann sorgfältig. Trennen Sie das Gerät immer erst vom Stromnetz!
3. Achten Sie darauf, dass sich am Lufteinlass- und Luftauslassgitter keine übermäßigen Staubablagerungen bilden und reinigen Sie diese gelegentlich mit einer trockenen Bürste oder einem Staubsauger.

## TECHNISCHE DATEN

Betriebsspannung: 220-240V ~ 50Hz

Leistungsaufnahme: 40W

Öko Konstruktionsanforderungen	
Produktinformationsanforderungen	
Maximaler Volumenstrom (F)	48.29 m <sup>3</sup> /min
Lüfteraufnahmeleistung(P)	35.13 W
Servicewert (SV)	1.37 (m <sup>3</sup> /min)/W
Bewertungsvorschrift für Servicewert	IEC 60879: 1986 (Korr.1992)
Standby-Stromverbrauch (P <sub>SB</sub> )	0.00 W
Ventilator Schalleistungspegel (L <sub>WA</sub> )	55.0 dB(A)
Maximale Luftgeschwindigkeit (c)	2.74 Meter/Sek
Kontakt details für weitere Informationen	Emerio Deutschland GmbH Höfferweg 14 51519 Odenthal Germany

## GARANTIE UND KUNDENSERVICE

Vor der Lieferung werden unsere Geräte einer strengen Qualitätskontrolle unterzogen. Wenn, trotz aller Sorgfalt, während der Produktion oder dem Transport Beschädigungen aufgetreten sind, senden Sie das Gerät zurück an den Händler. Zusätzlich zu den gesetzlichen Rechten hat der Käufer die Option, gemäß den folgenden Bedingungen Garantie zu fordern:

Wir bieten eine 2-jahres-Garantie für das erworbene Gerät, beginnend am Tag des Verkaufs. Defekte, die aufgrund von unangemessenem Umgang mit dem Gerät entstehen und Störungen aufgrund von Eingriffen und Reparaturen Dritter oder das Montieren von nicht-Originalteilen werden nicht von dieser Garantie abgedeckt. Die Quittung immer aufbewahren, ohne Quittung wird jegliche Garantie ausgeschlossen. Bei Schäden durch Nichteinhalten der Bedienungsanleitung erlischt die Garantie, Wir sind für daraus resultierende Folgeschäden nicht haftbar. Für Materialschäden oder Verletzungen aufgrund falscher Anwendung oder Nichtbefolgen der Sicherheitshinweise sind wir nicht haftbar. Schäden an den Zubehörteilen bedeutet nicht, dass das gesamte Gerät kostenlos ausgetauscht wird. In diesem Fall kontaktieren Sie unseren Kundendienst. Zerbrochenes Glas oder Kunststoffteile sind immer kostenpflichtig. Schäden an Verbrauchsmaterialien oder Verschleißteilen, sowie Reinigung, Wartung oder Austausch der besagten Teile werden durch die Garantie nicht abgedeckt und sind deshalb kostenpflichtig.

## UMWELTGERECHTE ENTSORGUNG



### Wiederverwertung

Dieses Symbol zeigt an, dass das Produkt in der gesamten 2012/19/EU nicht zusammen mit Haushaltsabfällen entsorgt werden darf. Um Umwelt- und Gesundheitsschäden durch unkontrollierte Abfallentsorgung zu verhindern, bitte verantwortungsbewusst entsorgen, um die nachhaltige Wiederverwertung von Ressourcen zu fördern. Nutzen Sie zur Rückgabe Ihres Altgeräts bitte die Rückgabe- und Sammelsysteme oder wenden Sie sich an den Händler, bei dem Sie dieses Gerät erworben haben. Dieser kann das Gerät umweltschonend entsorgen.

Emerio Deutschland GmbH (no service address)

Höfferweg 14

51519 Odenthal

Germany

### **Kundeninformation:**

T: +49 (0) 2202 10 93 756

E: [info.de@emerio.eu](mailto:info.de@emerio.eu)

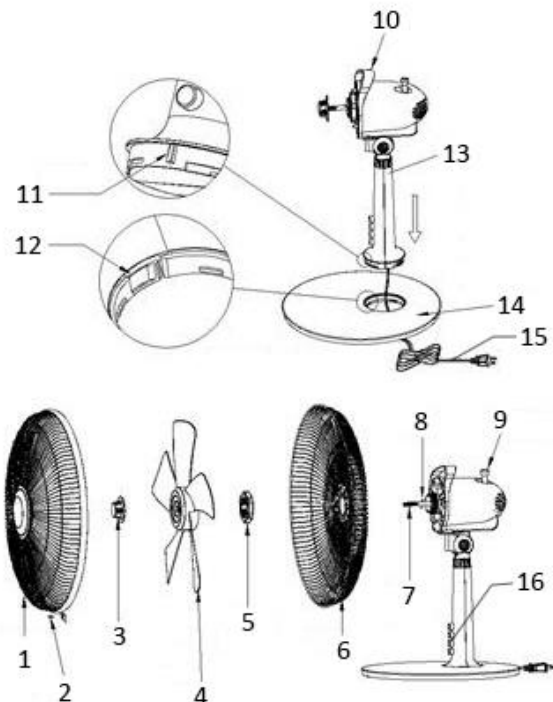
## **CONSIGNES DE SECURITÉ**

1. Cet appareil peut être utilisé par les enfants à partir de 8 ans et les personnes souffrant de déficience physique, sensorielle et mentale ou manquant d'expérience et de connaissance à conditions qu'elles soient sous surveillance ou aient reçu des instructions sécuritaires relatives à l'utilisation de l'appareil et comprennent les risques impliqués.
2. Les enfants ne doivent pas jouer avec l'appareil.
3. Le nettoyage et l'entretien par l'utilisateur ne doivent pas être effectués par les enfants sans surveillance.
4. S'il est endommagé, le cordon d'alimentation doit être remplacé par le fabricant, ses agents de réparation ou une personne qualifiée afin d'éviter tout risque d'accident.
5. Une mauvaise utilisation et un mauvais maniement peuvent causer des dysfonctionnements de l'appareil et des dommages corporels aux utilisateurs.
6. En cas de mauvaise utilisation ou de manipulation inappropriée, aucune garantie ne peut être assumée pour les dommages éventuels.
7. N'immergez pas l'appareil, son cordon secteur ou sa prise dans l'eau ou dans tout autre liquide. Il y a un risque vital en cas de choc électrique! Néanmoins, si tel est le cas, débranchez immédiatement l'appareil du réseau puis faites-le vérifier par un spécialiste avant de l'utiliser à nouveau.
8. N'utilisez pas l'appareil si le cordon ou la prise d'alimentation électrique présente des signes de dommage. Si l'appareil est tombé au sol ou a été endommagé d'une autre manière. En pareil cas, emmenez l'appareil chez un spécialiste qui le vérifiera et le réparera si nécessaire.
9. Ne jamais débrancher la fiche secteur de la prise de courant en tirant sur le cordon d'alimentation ou avec les mains mouillées.

10. S'assurer que le cordon d'alimentation n'est pas posé sur des bords tranchants ou coincé.
11. Tenir l'appareil à l'abri de l'humidité et le protéger des éclaboussures.
12. Tenir l'appareil à l'écart des objets émettant de la chaleur (ex: plaques chauffantes) et des flammes.
13. Conservez l'appareil et son cordon hors de la portée des enfants de moins de 8 ans.
14. Placez l'appareil sur une surface plate, sèche et résistante à la chaleur.
15. Ne jamais laisser l'appareil sans surveillance en cours d'utilisation.
16. Ne pas ranger ou utiliser l'appareil à l'extérieur.
17. Conserver l'appareil dans un endroit sec, hors de la portée des enfants (dans son emballage).
18. Ne jamais placer les doigts ou autres objets à travers les grilles (grilles de protection) lorsque le ventilateur fonctionne.
19. Ne jamais utiliser le produit sans que les grilles (grilles de protection) ne soient en place, ceci pouvant entraîner des blessures corporelles graves.
20. L'appareil doit être entièrement assemblé avant toute utilisation.
21. Attention aux cheveux longs! Ceux-ci pourraient se coincer dans le ventilateur en raison des mouvements d'air.
22. Ne pas diriger le flux d'air vers des personnes pendant de longues périodes.
23. S'assurer que le ventilateur est débranché du réseau d'alimentation avant de retirer la grille de protection.

**DESCRIPTION DES PIÈCES**

1. Grille avant
2. Clip de maintien de la grille
3. Vis de fixation de l'hélice
4. Hélice
5. Vis de fixation de la grille
6. Grille arrière
7. Arbre du moteur
8. Broche de l'arbre
9. Bouton d'oscillation
10. Poignée
11. Renflement
12. Fente
13. Tube
14. Socle
15. Cordon d'alimentation
16. Boutons de commande de la vitesse

**CONSIGNES D'ASSEMBLAGE****1. Assemblage du socle**

Insérez le cordon d'alimentation (15) dans le trou du socle (14) et alignez le renflement (11) du tube (13) à la fente (12) située dans le socle en tournant le tube dans le sens des aiguilles d'une montre pour le fixer sur le socle.

**2. Assemblage de la tête**

- Retirez la vis de fixation de l'hélice (3) et la vis de fixation de la grille (5) de l'arbre du moteur (7).
- Assemblez la grille arrière (6) en alignant les broches de connexion. Fixez la grille sur le bloc moteur avec la vis de fixation de la grille (5).
- Placez l'hélice du ventilateur (4) sur l'arbre du moteur en faisant correspondre la fente à la broche de l'arbre (8). Fixez l'hélice en serrant la vis de fixation de l'hélice (3) dans le sens inverse des aiguilles d'une montre. Vérifiez si l'hélice du ventilateur tourne librement en la faisant tourner à la main.
- Desserrez la vis du clip de maintien de la grille (2) et ouvrez-le. Alignez le clip situé en haut de la grille avant (1) à la partie supérieure de la grille arrière (6). Poussez le bord de la grille avant sur celui de la grille arrière. Fermez le clip du bas et serrez la vis.

**CONSIGNES D'UTILISATION**

1. Branchez le cordon d'alimentation à une prise appropriée.
2. Oscillation : Pour faire osciller la tête du ventilateur, poussez le bouton d'oscillation (9) vers le bas. Pour arrêter l'oscillation de la tête du ventilateur, poussez le bouton d'oscillation vers le haut.
3. Le ventilateur s'allume et s'éteint en appuyant sur les boutons de commande de la vitesse, soit 0 = arrêt, 1 = vitesse basse de ventilation, 2 = vitesse moyenne de ventilation, 3 = vitesse élevée de ventilation.
4. Angles d'inclinaison : En poussant sur la grille du ventilateur, vous pouvez régler l'angle d'inclinaison souhaité du ventilateur.

**ATTENTION:** Seul un bouton de commande de la vitesse doit être enfoncé à la fois. Si deux ou plusieurs boutons sont enfoncés en même temps, cela peut endommager le boîtier de commande de manière permanente.

## NETTOYAGE

1. Éteindre l'appareil et débrancher le cordon d'alimentation de la prise avant de procéder à toute réparation du ventilateur et après chaque utilisation.
2. **Ne jamais plonger l'appareil dans l'eau (danger de court-circuit).** Utiliser un chiffon humide pour nettoyer l'appareil, puis le sécher soigneusement. Toujours débrancher la prise secteur au préalable.
3. Veiller à ce qu'aucun excédent de poussière ne s'accumule dans la grille d'entrée ou de sortie d'air et la nettoyer de temps à autre à l'aide d'une brosse sèche ou d'un aspirateur.

## DONNÉES TECHNIQUES

Tension d'opération: 220-240V ~ 50Hz

Consommation énergétique: 40W

<b>Exigences écologiques</b>	
<b>Exigences d'information sur le produit</b>	
<b>Flux maximal de ventilation (F)</b>	48.29 m <sup>3</sup> /min
<b>Consommation du ventilateur (P)</b>	35.13 W
<b>Valeur de service (SV)</b>	1.37 (m <sup>3</sup> /min)/W
<b>Standard de mesure de la valeur de service</b>	IEC 60879: 1986 (corr.1992)
<b>Consommation en veille (PSB)</b>	0.00 W
<b>Niveau de puissance sonore du ventilateur (LWA)</b>	55.0 dB(A)
<b>Vitesse maximale de l'air (c)</b>	2.74 mètres/sec
<b>Coordonnées pour obtenir de plus amples informations</b>	Emerio Deutschland GmbH Höfferweg 14 51519 Odenthal Germany

## GARANTIE ET SERVICE APRÈS-VENTE

Nos appareils sont soumis à un contrôle de qualité strict avant d'être livrés. Si l'appareil a toutefois été endommagé lors de la production ou du transport en dépit des soins que nous lui donnons, retournez l'appareil au vendeur. En plus des droits juridiques, le client a la possibilité dans les limites de la garantie de déposer les réclamations suivantes:

Nous offrons une garantie de 2 ans pour l'appareil acheté à partir de la date de vente. Les défauts dus à une utilisation non conforme de l'appareil et les dommages dus à une intervention ou réparation faite par une tierce personne ou dus à l'installation de pièces qui ne sont pas d'origine ne sont pas couverts par cette garantie. Conservez toujours votre reçu, car sans celui-ci vous ne pourrez réclamer aucune sorte de garantie. Les dommages causés par le non respect des instructions de ce manuel rendront la garantie caduque, Nous décline toute responsabilité en cas de dommages indirects. Nous décline toute responsabilité en cas de dégâts matériels ou de dommages corporels causés par une utilisation inappropriée ou si les instructions de sécurité n'ont pas été convenablement observées. Si les accessoires sont endommagés, cela ne signifie pas que toute la machine sera remplacée gratuitement. Dans de tels cas, veuillez contacter notre assistance. Des pièces brisées en verre ou en plastique sont toujours sujettes à des frais. Les défauts des consommables ou des pièces susceptibles de s'user, ainsi que le nettoyage, l'entretien ou la réparation desdites pièces ne sont pas couverts par la garantie et doivent donc être payés.



## APPAREIL RESPECTUEUX DE L'ENVIRONNEMENT



Recyclage

Ce symbole indique que ce produit ne doit pas être mis au rebut avec les déchets ménagers classiques selon la législation européenne 2012/19/EU. Pour limiter les risques pour l'environnement et la santé entraînés par le rejet non contrôlé des déchets, recyclez ce dernier pour promouvoir une réutilisation

responsable de ses matériaux. Pour recycler votre produit, utilisez les réseaux de collecte de votre région ou prenez contact avec le revendeur du produit. Ce dernier pourra vous aider à le recycler.

Emerio Deutschland GmbH (no service address)

Höfferweg 14

51519 Odenthal

Germany

### Service à la clientèle:

T: +49 (0) 2202 10 93 756

E: [info.de@emerio.eu](mailto:info.de@emerio.eu)

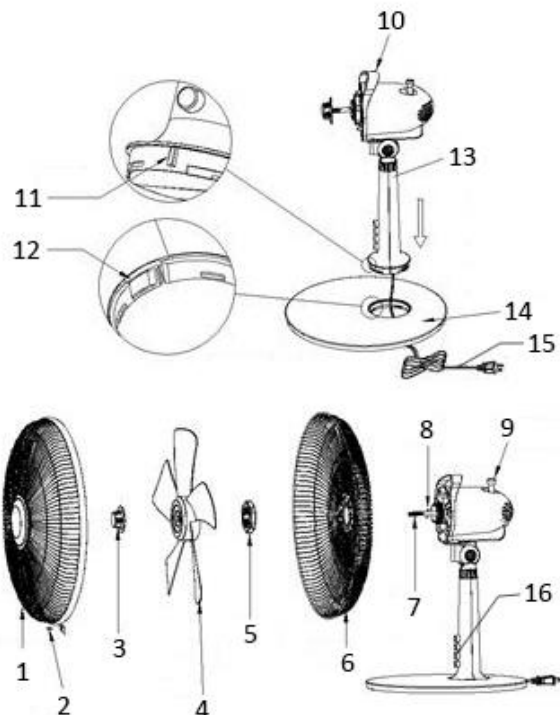
## **SÄKERHETSINFORMATION**

1. Denna apparat får användas av barn från 8 års ålder, personer med nedsatt fysisk, sensorisk eller mental förmåga eller personer med brist på erfarenhet och kunskap om de övervakas eller fått instruktioner angående användningen av apparaten på ett säkert sätt och förstår riskerna.
2. Barn får inte leka med apparaten.
3. Rengöring och underhåll av apparaten får inte göras av barn utan vuxens tillsyn.
4. Om sladden är skadad måste den bytas ut av tillverkaren, en av tillverkaren godkänd reparatör eller liknande kvalificerad person för att undvika faror.
5. Om apparaten används eller hanteras fel kan detta leda till fel på apparaten och personskador.
6. Tillverkaren ansvarar inte för skador som är en följd av felanvändning.
7. Doppa aldrig apparaten eller elkontakten i vatten eller någon annan vätska. Det är livsfarligt på grund att det kan orsaka elektrisk stöt! Om detta ändå skulle hända, dra genast ut stickkontakten ur vägguttaget och låt en fackman undersöka enheten innan den används igen.
8. Använd inte apparaten om sladden eller uttaget visar tecken på skada, om apparaten har fallit i golvet eller har skadats på annat sätt. I sådana fall ska apparaten, om nödvändigt, lämnas in hos en specialist för undersökning och reparation.
9. Dra aldrig ut kontakten ur eluttaget genom att dra i sladden och använd aldrig fuktiga händer.
10. Kontrollera att sladden inte hänger ut över vassa kanter och låt den inte fastna i något.
11. Håll produkten borta från fukt och skydda den mot vattenstänk.

12. Håll produkten borta från varma föremål (exempelvis varma spisplattor) och öppna lågor.
13. Apparaten och dess sladd bör hållas utom räckhåll för barn under 8 år.
14. Placera apparaten på en plan, torr och värmeresistent yta.
15. Lämna aldrig produkten oövervakad under användning.
16. Förvara eller använd aldrig produkten utomhus.
17. Förvara produkten på en torr plats utom räckhåll för barn (i sin förpackning).
18. Stick aldrig in fingrar eller något annat föremål genom gallret (fläktskyddet) när fläkten roterar.
19. Använd aldrig produkten utan gallren (fläktskydden) på plats eftersom det kan orsaka allvarlig personskada.
20. Produkten måste monteras helt innan den får användas.
21. Se upp om du har långt hår! Det kan fastna i fläkten på grund av luftturbulensen.
22. Rikta inte luftflödet mot personer under en längre tid.
23. Kontrollera att fläktens strömbrytare är avstängd innan du tar bort skyddet.

**BESKRIVNING AV DELAR**

1. Främre skydd
2. Låsklämma för skyddet
3. Fästskruv för fläktblad
4. Fläktblad
5. Fästskruv för skyddet
6. Bakre skydd
7. Motoraxel
8. Axeltapp
9. Svängningsreglage
10. Handtag
11. Skåra
12. Mellanrum
13. Vertikal stång
14. Fotplatta
15. Ström kabel
16. Hastighetskontroll

**MONTERINGSANVISNINGAR****1. Montera fotplattan**

Dra ström kabeln (15) genom hålet på den stående basen (14) och rikta in skåran (11) på den vertikala stånden (13) med mellanrummet (12) fotplattans hål, och vrid den vertikala stånden medurs för att fästa den till fotplattan.

**2. Montering av hela produkten**

- Skruva upp fläktbladets fästskruv (3) och skyddets fästskruv (5) från motoraxelns (7).
- Montera det bakre skyddet (6) med platsstiften. Montera skyddet på motorenheten med fästskruven för skyddet (5).
- Placera fläktbladet (4) på motoraxeln genom att överensstämna utrymmet med axeltappen (8). Montera fläktbladet genom att dra åt fläktbladets fästskruv (3) i moturs riktning. Kontrollera att fläktbladet kan vridas fritt genom att rotera det med handen.
- Lossa på klämskruven på skyddets fästklämma (2) och öppna skyddets fästklämma. Placera den över klämman på det främre skyddet (1) till den översta delen av det bakre skyddet (6). Tryck fast kanten på det främre skyddet till det bakre skyddet. Stäng igen den nedre klämman och dra åt skruven.

**ANVÄNDNINGSPROCEDUR**

1. Anslut ström kabeln till ett lämpligt eluttag.
2. Svängning: För att svänga fläkthuvudet, tryck ner svängningsreglaget (9). För att stoppa fläkthuvudet från att svänga, dra upp svängningsreglaget.
3. Fläkten slås på och stängs av genom att trycka på hastighetskontrollerna, t.ex. 0 = Av, 1 = Låg luftflödes hastighet, 2 = Medium luftflödes hastighet, 3 = Hög luftflödes hastighet.
4. Lutningsvinklar: Genom att trycka på fläktskyddet kan du justera fläktens önskade höjd.

**VARNING!** Tryck endast på en av hastighetskontrollerna i taget. Permanent skada kan inträffa på strömbrytarhuset om två eller fler knappar trycks in samtidigt.

**RENGÖRING**

1. Stäng av fläkten och dra ur sladden innan du rengör fläkten och efter varje användning.
2. **Sänk aldrig ned fläkten i vatten (risk för kortslutning).** Torka den enbart med en fuktig trasa och torka torrt ordentligt när du rengör. Dra alltid ur sladden först.

3. Kontrollera så att inte för mycket damm byggs upp på in- och utblåsgallren; rengör de då och då med en torr borste eller en dammsugare.

#### TEKNISKA DATA

Elstandard: 220-240V ~ 50Hz

Strömförbrukning: 40W

Eco design-krav	
Produktinformationskrav	
Max. fläktflöde (F)	48.29 m <sup>3</sup> /min
Fläktens konsumtion (P)	35.13 W
Servicevärde (SV)	1.37 (m <sup>3</sup> /min)/W
Måttstandard för servicevärdet	IEC 60879: 1986 (korr.1992)
Standby el-konsumtion(PSB)	0.00 W
Fläktens ljudnivå (LWA)	55.0 dB(A)
Maximalt luftflöde (c)	2.74 meter/sek
Kontaktinformation för mer information	Emerio Deutschland GmbH Höfferweg 14 51519 Odenthal Germany

#### GARANTI OCH KUNDTJÄNST

Innan leverans genomgår våra apparater en sträng kvalitetskontroll. Om det trots detta skulle uppstå någon skada på produktionen eller vid transporten, ber vi dig att ta med apparaten tillbaka till inköpsstället. Förutom de i lag fastställda garantianspråken har köparen möjlighet att göra gällande följande anspråk på garanti:

För den köpta apparaten ges 2 års garanti, med början på inköpsdagen.

Brister som uppstår genom felaktig hantering av apparaten och fel som uppstår genom ingrepp och reparationer av tredje man eller montering av främmande delar, omfattas ej av vår garanti. Behåll alltid ditt kvitto då det är din garanti vid eventuell reklamation. Skador som uppstår p.g.a. att instruktionsmanualen inte följs ogiltigförklarar garantin och om detta leder till påföljande skador så kan inte vi hållas ansvariga. Vi kan inte hållas ansvariga för materiella skador eller personskador som orsakas av felaktig användning eller om inte säkerhetsföreskrifterna följs. Skador på tillbehören innebär inte per automatik ersättning av hela apparaten. I sådana fall ska du kontakta vår kundservice. Trasigt glas och trasiga plastdelar innebär alltid en kostnad. Defekter på förbrukningsartiklar eller slitdelar och även skador orsakade av rengöring, underhåll eller byte av tidigare nämnda delar täcks inte av garantin och ska således betalas av ägaren.

#### MILJÖVÄNLIG KASSERING



Återvinning

Denna markering visar att denna produkt inte ska kastas med andra hushållsavfall enligt EU-direktivet 2012/19/EU. För att förhindra eventuell skada på miljön eller människors hälsa på grund av okontrollerad avfallshantering, återvinns de på ett ansvarsfullt sätt som främjar en hållbar återanvändning av materiella resurser. För att återlämna den använda enheten, använd retur- och insamlingssystem eller kontakta återförsäljaren där produkten var köpt. De kan ta denna produkt för miljösäker återvinning.

Emerio Deutschland GmbH (no service address)  
Höfferweg 14  
51519 Odenthal  
Germany

**Kundservice:**

T: +49 (0) 2202 10 93 756

E: [info.de@emerio.eu](mailto:info.de@emerio.eu)

## VEILIGHEIDSINFORMATIE

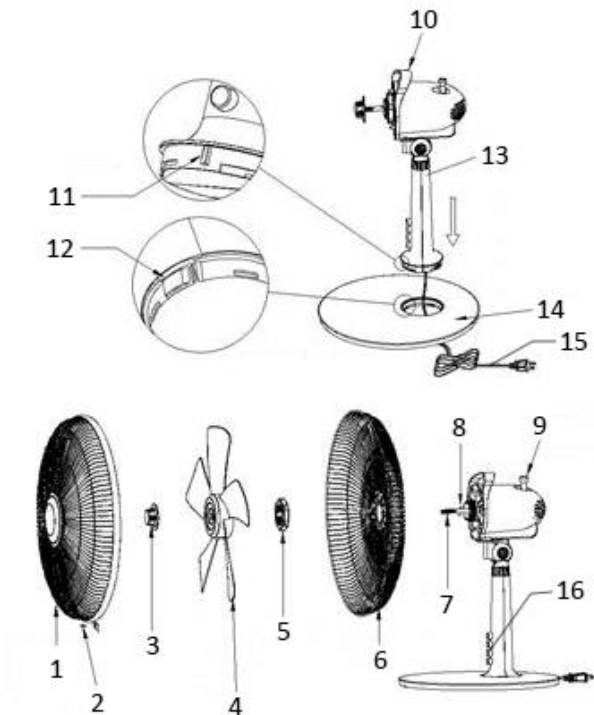
1. Dit toestel mag gebruikt worden door kinderen vanaf de leeftijd van 8 jaar en door personen met verminderde fysieke, zintuiglijke of mentale capaciteiten of met gebrek aan ervaring of kennis, indien zij onder het toezicht staan of gebruiksinstructies voor het veilig gebruik van dit toestel gekregen hebben en de mogelijke gevaren begrijpen.
2. Kinderen mogen niet met dit toestel spelen.
3. Kinderen die niet onder toezicht staan, mogen dit apparaat niet reinigen of onderhouden.
4. Als het stroomsnoer beschadigd is, dan moet het vervangen worden door de fabrikant, diens dealer of een gekwalificeerde technicus om risico's te voorkomen.
5. Foute bediening en ongepaste behandeling kunnen het toestel beschadigen en verwondingen toebrengen aan de gebruiker.
6. Als het toestel fout bediend of ongepast behandeld wordt, kan de producent niet aansprakelijk gesteld worden voor schade die zich kan voordoen.
7. Dompel het toestel of de stekker niet onder in water of andere vloeistoffen. Elektrische schokken zijn levensgevaarlijk! Als het toestel of de stekker in water ondergedompeld is, neem onmiddellijk de stekker uit het stopcontact en laat het toestel controleren door een expert, alvorens het opnieuw te gebruiken.
8. Gebruik het toestel niet als het voedings snoer of de stekker tekenen van schade vertonen, of als het toestel gevallen is of als het op een andere manier beschadigd is. In dergelijke gevallen dient het toestel naar een specialist gebracht te worden voor controle, en indien nodig, herstellingen.
9. Raak de stekker niet aan met natte handen en haal hem niet uit het stopcontact door aan het voedings snoer te trekken.
10. Laat het voedings snoer niet hangen over scherpe randen en zorg ervoor dat het nergens tussen geklemd raakt.
11. Hou het toestel uit de buurt van vochtigheid en bescherm het tegen waterdruppels.

12. Hou het toestel uit de buurt van hete voorwerpen (bijv. kookplaten) en open vlammen.
13. Houd het apparaat en snoer buiten bereik van kinderen jonger dan 8 jaar.
14. Gebruik dit toestel op een vlak, droog en warmtebestendig oppervlak.
15. Laat het toestel niet achter zonder toezicht, als het in gebruik is.
16. Berg het toestel niet op in open lucht en gebruik het niet buitenshuis.
17. Bewaar het toestel op een droge plaats, ontoegankelijk voor kinderen (in zijn verpakking).
18. Steek uw vingers of andere voorwerpen niet door de beschermingsroosters van de ventilator als de ventilator aan het werken is.
19. Gebruik het toestel nooit zonder de beschermingsroosters van de ventilator, aangezien dit ernstige persoonlijke verwondingen kan veroorzaken.
20. Het toestel dient volledig gemonteerd te worden, alvorens gebruik.
21. Wees voorzichtig met lang haar! Het kan in de ventilator draaien door de luchtturbulentie.
22. Richt de luchtstroom niet te lang naar personen.
23. Zorg ervoor dat de stekker van de ventilator uit het stopcontact genomen is, alvorens u het beschermingsrooster verwijdert.



**BESCHRIJVING VAN DE ONDERDELEN**

1. Voorrooster
2. Vastzetklem voor rooster
3. Borgschroef voor ventilatorblad
4. Ventilatorblad
5. Borgschroef voor rooster
6. Achterrooster
7. Motoras
8. Aspin
9. Oscillatieknop
10. Handgreep
11. Uitsteeksel
12. Holte
13. Poot
14. Voet
15. Netsnoer
16. Snelheidsregelknoppen

**MONTAGE-INSTRUCTIES****1. Het onderste gedeelte in elkaar zetten**

Breng het netsnoer (15) door de opening van de voet (14). Zorg dat het uitsteeksel (11) op de poot (13) zich op één lijn met de holte (12) op de voet bevindt. Draai de poot vervolgens met de klok mee om deze stevig op de voet vast te maken.

**2. De ventilator volledig in elkaar zetten**

- Verwijder de borgschroef voor ventilatorblad (3) en borgschroef voor rooster (5) van de motoras (7).
- Breng het achterrooster (6) aan door het juist over de pinnen te plaatsen. Zet het rooster op de motorbehuizing vast met behulp van de borgschroef voor rooster (5).
- Installeer het ventilatorblad (4) op de motoras door de gleuf met de aspin (8) te laten overeenstemmen. Bevestig het ventilatorblad door de vastzetschroef van het ventilatorblad (3) tegen de klok in vast te draaien. Controleer of het ventilatorblad ongehinderd kan ronddraaien met behulp van uw hand.
- Draai de schroef op de vastzetklem voor rooster (2) los en open de vastzetklem. Plaats de bovenste klem van het voorrooster (1) op het bovenste deel van het achterrooster (6). Duw de ring van het voorrooster op het achterrooster. Sluit de klem aan de onderkant en draai de schroef vast.

**GEBRUIKSWIJZE**

1. Steek de stekker in een geschikt stopcontact.
2. Oscillatie: Om de ventilator heen en weer te laten bewegen, duw de oscillatieknop (9) omlaag. Om het bewegen te stoppen, trek de oscillatieknop omhoog.
3. Schakel de ventilator in of uit met behulp van de snelheidsregelknoppen, i.e. 0 = Uit, 1 = Lage luchtstroomsnelheid, 2 = Medium luchtstroomsnelheid, 3 = Hoge luchtstroomsnelheid.
4. Hellingshoek: Duw op het rooster om de ventilator naar de gewenste hellingshoek te brengen.

**OPGELET:** Druk tegelijkertijd slechts op één snelheidsregelknop. De schakelaars kunnen permanente schade oplopen wanneer u tegelijkertijd op twee of meerdere knoppen drukt.

## REINIGEN

1. Voor u de ventilator reinigt en na elk gebruik, schakelt u het apparaat uit en trekt u het stroomsnoer uit de contactdoos.
2. **Dompel het apparaat nooit in water onder (gevaar voor kortsluiting).** Om het apparaat te reinigen, veegt u het enkel met een vochtige doek af en laat u het zorgvuldig drogen. Trek altijd eerst het stroomsnoer uit de contactdoos.
3. Draag er zorg voor dat er zich geen overmatig stof aan het luchtin- en uitlaatrooster ophoopt en reinig het regelmatig met behulp van een droge borstel of stofzuiger.

## TECHNISCHE GEGEVENS

Bedrijfsspanning: 220-240V ~ 50Hz

Stroomverbruik: 40W

Eco design vereisten	
Productinformatievereisten	
Maximum ventilator debiet (F)	48.29 m <sup>3</sup> /min
Ventilator stroom input (P)	35.13 W
Bedrijfswaarde (SV)	1.37 (m <sup>3</sup> /min)/W
Meetnorm voor bedrijfswaarde	IEC 60879: 1986 (corr.1992)
Stand-by stroomverbruik (PSB)	0.00 W
Ventilator geluidsniveau (LWA)	55.0 dB(A)
Maximale lichtsnelheid (c)	2.74 meter/sec
Contactinformatie voor meer informatie	Emerio Deutschland GmbH Höfferweg 14 51519 Odenthal Germany

## GARANTIE EN KLANTENSERVICE

Vóór de levering worden onze apparaten streng gecontroleerd. Indien het toestel ondanks alle zorg bij de productie of tijdens het transport beschadigd werd, moet u het naar de handelaar terugbrengen. Naast het wettelijke recht op waarborg heeft de klant recht op de volgende garantieclaim:

Wij geven een garantie van 2 jaar op het toestel, te beginnen met de koopdatum. Indien u een defect product heeft, kunt u rechtstreeks terug gaan naar het aankooppunt.

Gebreken die het gevolg zijn van ondeskundig gebruik van het toestel, fouten tijdens ingrepen en reparaties door derden of door de inbouw van vreemde onderdelen, vallen niet onder deze garantie. Bewaar altijd uw aankoopnota, zonder aankoopnota kunt u geen aanspraak maken op enige vorm van garantie. Bij schade veroorzaakt door het niet opvolgen van de gebruiksaanwijzing vervalt het recht op garantie. Voor vervolgschade die hieruit ontstaat kunnen wij niet verantwoordelijk gehouden worden. Voor materiële schade of persoonlijk letsel veroorzaakt door ondeskundig gebruik of het niet opvolgen van de veiligheidsvoorschriften zijn wij niet aansprakelijk. In dergelijke gevallen vervalt iedere aanspraak op garantie. Schade aan accessoires of onderdelen betekend niet dat het gehele apparaat zal worden vervangen. Afgebroken glazen of kunststof onderdelen of accessoires vallen niet onder de garantie en zullen tegen vergoeding vervangen kunnen worden. Defecten aan hulpstukken of aan slijtage onderhevige onderdelen, alsmede reiniging, onderhoud of de vervanging van slijtende delen vallen niet onder de garantie en zullen dus in rekening gebracht worden.

## MILIEUVRIENDELIJKE AFVALVERWERKING



Recycling

Deze markering betekent dat dit product niet samen met ander huishoudelijk afval mag worden afgedankt in de 2012/19/EU. Om het milieu en de volksgezondheid niet in gevaar te brengen en het hergebruik van grondstoffen te bevorderen, moet dit product op verantwoorde wijze worden            afgevoerd. Lever verbruikte apparatuur a.u.b. in bij de hiervoor bestemde inzamelpunten of bij de winkel waar het product was aangeschaft. Zij zullen dit product accepteren voor milieuvriendelijke afvalverwerking.

Emerio Deutschland GmbH (no service address)

Höfferweg 14

51519 Odenthal

Germany

### **Klantendienst:**

T: +49 (0) 2202 10 93 756

E: [info.de@emerio.eu](mailto:info.de@emerio.eu)

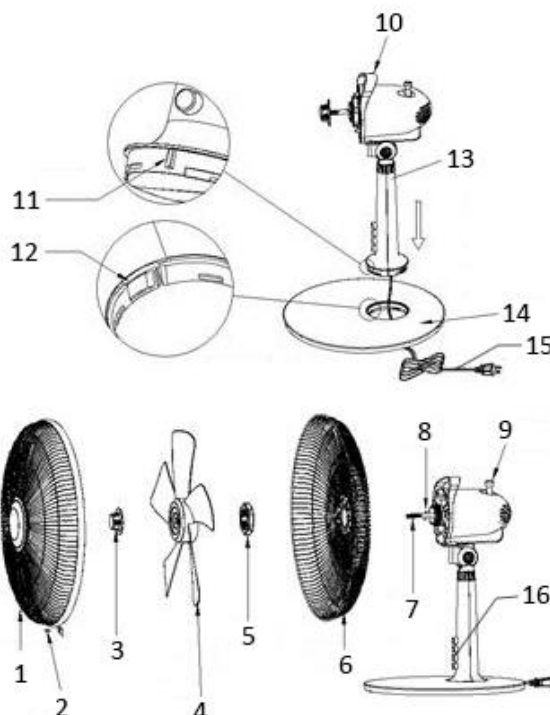
## **WAŻNE UWAGI DOTYCZĄCE BEZPIECZEŃSTWA**

1. To urządzenie może być obsługiwane przez dzieci w wieku 8 lat i starsze, osoby z pewnym upośledzeniem fizycznym, czuciowym lub umysłowym, a także osoby niemające doświadczenia, jeśli udzielono im instrukcji w zakresie bezpiecznego używania urządzenia, obsługa urządzenia odbywa się pod nadzorem i osoby te znają zagrożenia z tym związane.
2. Urządzenie nie służy do zabawy przez dzieci.
3. Czyszczenie oraz obsługa tego urządzenia nie powinny być dokonywane przez dzieci bez nadzoru.
4. Jeżeli przewód zasilający jest uszkodzony, musi być wymieniony przed producenta lub autoryzowany serwis lub wykwalifikowaną osobę celem uniknięcia niebezpieczeństwa.
5. Nieprawidłowe używanie lub obchodzenie się może prowadzić do awarii urządzenia oraz obrażeń użytkownika.
6. W przypadku nieprawidłowego używania lub nieprawidłowego obchodzenia się, nie będzie akceptowana żadna odpowiedzialność za uszkodzenia, które mogą wystąpić.
7. Nie zanurzaj urządzenia ani wtyczki w wodzie lub innych cieczach. Może dojść do zagrożenia życia spowodowanego porażeniem prądem! Jeżeli jednak dojdzie do takiego zdarzenia, wyjmij natychmiast wtyczkę z gniazdka i oddaj urządzenie specjalście celem sprawdzenia przed ponownym użyciem.
8. Nie używaj urządzenia, jeżeli przewód elektryczny lub wtyczka posiadają oznaki uszkodzenia, jeżeli urządzenie upadło na podłogę lub było uszkodzone w inny sposób. W takim przypadku oddaj urządzenie specjalście celem sprawdzenia i naprawy, jeżeli to konieczne.

9. Nigdy nie wyjmuj wtyczki z gniazdka ciągnąc za kabel elektryczny lub, gdy masz mokre ręce.
10. Upewnij się, że przewód nie zwisa z ostrych krawędzi i nie jest nigdzie zablokowany.
11. Trzymaj urządzenie z dala od wilgoci i chroń przed zachlapaniem.
12. Trzymaj urządzenie z dala od gorących obiektów (np. kuchenki) oraz otwartych płomieni.
13. Trzymaj urządzenie oraz przewód zasilający poza zasięgiem dzieci poniżej 8 roku życia.
14. Umieść urządzenie na stabilnej, suchej i odpornej na gorąco powierzchni.
15. Nigdy nie zostawiać urządzenia bez nadzoru podczas użytkowania.
16. Nie przechowuj i nie obsługuj urządzenia na otwartym powietrzu.
17. Trzymaj urządzenie w suchym miejscu, niedostępnym dla dzieci (w opakowaniu).
18. Nigdy nie wkładaj palców lub innych przedmiotów przez osłonę wiatraka, gdy jest on włączony.
19. Nigdy nie włączaj produktu, gdy osłony wentylatora nie są zamontowane, gdyż może to skutkować poważnymi obrażeniami.
20. Urządzenie musi być całkowicie zmontowane przed używaniem.
21. Uważaj na długie włosy! Mogą być wkręczone w wiatrak siłą powietrza.
22. Nie kieruj strumienia powietrza na ludzi przez długi czas.
23. Upewnij się, że wentylator jest wyłączony ze źródła zasilania przez zdjęciem osłony.

**SPIS CZĘŚCI**

1. Osłona przednia
2. Zacisk zabezpieczający
3. Śruba mocująca łopatki
4. Łopatka
5. Śruba mocująca osłonę
6. Osłona tylna
7. Wał silnika
8. Sworzeń wału
9. Pokrętko oscylacji
10. Uchwyt
11. Wypustka
12. Zagłębienie
13. Noga
14. Podstawa
15. Przewód zasilania
16. Przyciski regulacji prędkości

**INSTRUKCJA MONTAŻU****1. Montaż podstawy**

Przełożyć przewód zasilania (15) przez otwór w podstawie (14), a następnie umieścić wypustkę (11) na nodze (13) w zagłębieniu (12) na podstawie, przekręcić nogę zgodnie z ruchem wskazówek zegara, aby umocować ją w podstawie.

**2. Montaż całości**

- Zdjąć śrubę mocującą łopatki (3) i osłonę śruby (5) z wału silnika (7).
- Zamocować tylną osłonę (6) umieszczając ją na wypustkach. Zamocować osłonę na obudowie silnika śrubą mocującą osłonę (5).
- Umieścić łopatki wentylatora (4) na wale silnika dopasowując gniazdo do sworznia wału (8). Zamocować łopatki dokręcając śrubę mocującą (3) w kierunku przeciwnym do ruchu wskazówek zegara. Upewnić się, że łopatki wentylatora obracają się swobodnie, obracając je dłonią.
- Odkręcić śrubę zacisku (2) i otworzyć zacisk. Umieścić górną stronę zacisku na przedniej osłonie (1) i w najwyższym punkcie tylnej osłony (6). Wcisnąć krawędź przedniej osłony na tylną. Zamknąć dolny zacisk i dokręcić śrubę.

**INSTRUKCJA UŻYTKOWANIA**

1. Podłączyć przewód zasilania do odpowiedniego gniazdka.
2. Oscylacja: aby głowica wentylatora obracała się, wcisnąć pokrętko oscylacji (9). Aby zatrzymać oscylację wentylatora pociągnąć pokrętko oscylacji w górę.
3. Wentylator włącza się i wyłącza przyciskami regulacji prędkości: 0 = Off (wyłączone), 1 = Niska prędkość przepływu powietrza, 2 = Średnia prędkość przepływu powietrza, 3 = Wysoka prędkość przepływu powietrza.
4. Kąt nachylenia: naciskając osłonę wentylatora, można ustawić wentylator na preferowanej wysokości.

**UWAGA:** wciskać na raz tylko jeden przycisk regulacji prędkości. Naciskanie jednocześnie dwóch lub więcej przycisków może trwale uszkodzić obudowę przełącznika.

## CZYSZCZENIE

1. Przed czyszczeniem i za każdym razem, gdy zakończone jest używanie, wyłącz urządzenie i wyjmij kabel zasilający z gniazdka.
2. **Nigdy nie zanurzaj urządzenia w wodzie (niebezpieczeństwo zwarcia).** Aby wyczyścić urządzenie, wytrzyj je wilgotną ścierką i ostrożnie wysusz. Zawsze najpierw odłączaj zasilanie.
3. Zatrósz się o nadmiar kurzu, który zbiera się we wlocie i wylocie powietrza na kratkach i wyczyść je od czasu do czasu używając suchej szczotki lub odkurzacza.

## DANE TECHNICZNE

Napięcie robocze: 220-240V ~ 50Hz

Moc: 40W

<b>Wymagania dot. ekologii</b>	
<b>Wymagania dot. informacji o produkcie</b>	
<b>Maksymalny wartość przepływu wentylatora (F)</b>	48.29 m <sup>3</sup> /min
<b>Moc wejściowa wentylatora (P)</b>	35.13 W
<b>Wartości serwisowe (SV)</b>	1.37 (m <sup>3</sup> /min)/W
<b>Standard pomiarowy dla wartości serwisowej</b>	IEC 60879: 1986 (corr.1992)
<b>Pobór mocy w trybie czuwania(PSB)</b>	0.00 W
<b>Głośność wentylatora (LWA)</b>	55.0 dB(A)
<b>Maksymalna prędkość powietrza (c)</b>	2.74 metr/sek.
<b>Kontakt w celu uzyskania dodatkowych informacji</b>	Emerio Deutschland GmbH Höfferweg 14 51519 Odenthal Germany

## GWARANCJA I SERWIS KONSUMENCKI

Przed dostarczeniem do klienta nasze urządzenia poddawane są rygorystycznej kontroli jakości. Jeśli, pomimo wszelkich starań, podczas produkcji lub transportu pojawi się uszkodzenie, należy zwrócić urządzenie do sprzedawcy. Dodatkowo do stosowanych powszechnie przepisów, nabywca ma prawo do reklamacji na podstawie warunków niniejszej gwarancji:

Dla każdego zakupionego urządzenia zapewniamy 2 lata gwarancji, poczynając od dnia zakupu. Uszkodzony produkt można zwrócić bezpośrednio w punkcie zakupu.

Niniejsza gwarancja nie obejmuje uszkodzeń spowodowanych niewłaściwą obsługą urządzenia, usterek w wyniku modyfikacji i napraw wykonanych przez strony trzecie lub w wyniku użycia nieoryginalnych części. Należy zachować dowód zakupu, który jest jedyną podstawą złożenia roszczenia gwarancyjnego. Producent nie ponosi odpowiedzialności za uszkodzenia powstałe w wyniku nieprzestrzegania instrukcji obsługi. Powoduje to unieważnienie gwarancji. Producent nie ponosi odpowiedzialności za szkody materiałowe ani obrażenia ciała spowodowane niewłaściwą obsługą urządzenia i nieprzestrzeganiem instrukcji obsługi. Uszkodzenie akcesoriów nie oznacza bezpłatnej wymiany całego urządzenia. W takim wypadku prosimy o kontakt z naszym serwisem. Stłuczone elementy szklane lub pęknięte elementy plastikowe są wymieniane za opłatą. Uszkodzenia materiałów eksploatacyjnych lub części podlegających zużyciu, a także czyszczenie, konserwacja i wymienia wspomnianych części nie jest objęta gwarancją i podlega opłacie.

## USUWANIE PRZYJAZNE ŚRODOWISKU



Recykling

To oznaczenie wskazuje, że niniejszy produkt nie powinien być utylizowany z innymi odpadami domowymi w całej 2012/19/UE. Aby zapobiec możliwym szkodom dla środowiska i zdrowia ludzi spowodowanym niekontrolowaną utylizacją odpadów, poddaj produkt procesowi recyklingu w celu promowania zrównoważonego ponownego wykorzystywania zasobów materiałowych. Aby zwrócić zużyte urządzenie, skorzystaj z systemu oddawania zużytych produktów lub skontaktuj się ze sprzedawcą. Sprzedawca może przyjąć produkt w celu przeprowadzenia bezpiecznego dla środowiska recyklingu.

Emerio Deutschland GmbH (no service address)

Höfferweg 14

51519 Odenthal

Germany

### **Dział obsługi klienta:**

T: +49 (0) 2202 10 93 756

E: info.de@emerio.eu



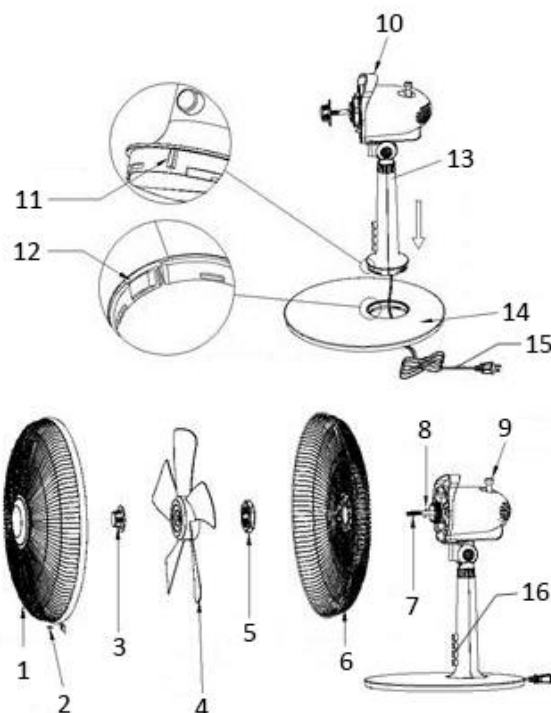
## **SIGURNOSNE INFORMACIJE**

1. Ovaj uređaj mogu koristiti djeca od 8 godina pa na više i osobe smanjenih tjelesnih, osjetilnih ili mentalnih mogućnosti ili osoba koje ne raspolažu iskustvom ili znanjem osim ako nisu pod nadzorom osobe odgovorne za njihovu sigurnost i rade po uputama koje se odnose na korištenje uređaja.
2. Djeca se ne smiju igrati s uređajem.
3. Čišćenje i održavanje uređaja ne smiju raditi djeca bez nadzora.
4. Ako se ošteti kabel za napajanje, zamijeniti ga smije proizvođač, njegov serviser ili osoba sličnih kvalifikacija kako biste izbjegli opasnost.
5. Nepravilno djelovanje i neispravno rukovanje mogu uzrokovati kvarove na uređaju te ozljede korisnika.
6. U slučaju nepravilne upotrebe ili neispravnog rukovanja se za oštećenje ne može prihvatiti nikakva odgovornost.
7. Jedinicu ili utikač glavnog voda ne uranjajte u vodu ili druge tekućine. Postoji opasnost za život zbog električnog udara! Međutim, ako se to dogodi, odmah uklonite utikač glavnog voda, a jedinicu neka pregleda vještak prije nego što je ponovno upotrijebite.
8. Ne koristite uređaj, ako se na kablu glavnog voda ili utikaču glavnog voda vide znakovi oštećenja, ako je uređaj pao na pod ili je bio oštećen na drugačiji način. U takvim slučajevima odnesite uređaj specijalistu kako bi ga provjerili i popravili, ako je to potrebno.
9. Nikada ne uklanjajte glavni utikač iz utičnice na način da povlačite za kabel ili s vlažnim rukama.
10. Osigurajte da glavni kabel ne visi preko oštarih rubova ili da bude prignječen.
11. Uređaj držite dalje od vlage i zaštićen od prskanja.

12. Uređaj držite dalje od vrućih predmeta (npr. vrućih ploča) i otvorenog plamena.
13. Držite uređaj i njegov kabel izvan dosega djece manje od 8 godina.
14. Koristite uređaj na ravnoj, suhoj i površini otpornoj na toplinu.
15. Nikada uređaj ne ostavljajte bez nadzora tijekom uporabe.
16. Nemojte spremati ili raditi uređajem na otvorenom zraku.
17. Držite uređaj na suhom mjestu, nepristupačnom od strane djece (u njegovom pakiranju).
18. Nikada ne stavljajte prste ili druge predmete kroz rešetke (štitnike ventilatora) dok je ventilator pokrenut.
19. Nikada ne radite s proizvodom bez postavljenih rešetki (štitnika ventilatora), jer može doći do ozbiljnih osobnih ozljeda.
20. Prije korištenja uređaj mora biti potpuno sklopljen.
21. Pazite na dugu kosu! Može biti zahvaćena u ventilator u zračnu turbulenciju.
22. Nemojte usmjeravati protok zraka u ljude na dulje vrijeme.
23. Prije uklanjanja štitnika osigurajte da je ventilator isključen iz glavnog napajanja.

**OPIS DIJELOVA**

1. Prednji štitnik
2. Sigurnosna spojnica štitnika
3. Vijak za pričvršćivanje krilca
4. Krilce
5. Vijak za pričvršćivanje štitnika
6. Stražnji štitnik
7. Osovina motora
8. Klin osovine
9. Gumb za oscilaciju
10. Ručka
11. Izbočina
12. Prostor
13. Cijev
14. Postolje
15. Strujni kabel
16. Gumbi za regulaciju brzine

**UPUTE ZA SASTAVLJANJE****1. Sastavljanje postolja**

Provucite strujni kabel (15) kroz otvor na postolju (14) i poravnajte izbočinu (11) na cijevi (13) s prostorom (12) na otvoru postolja okrećući cijev u smjeru kretanja kazaljki na satu kako biste ju pričvrstili na postolje.

**2. Sastavljanje cijelog sklopa**

- Uklonite vijak za pričvršćivanje krilca (3) i vijak za pričvršćivanje štitnika (5) s vretena osovine motora (7).
- Postavite stražnji štitnik (6) pozicioniranjem pomoću klinova. Pričvrstite štitnik na tijelo motora pomoću vijka za pričvršćivanje štitnika (5).
- Postavite krilce ventilatora (4) na osovinu motora poravnavanjem utora s klinom osovine (8). Pričvrstite krilce pritezanjem vijka za pričvršćivanje krilca (3) u smjeru suprotnom smjeru kretanja kazaljki na satu. Provjerite može li se krilce ventilatora slobodno okretati tako što ćete ga okrenuti rukom.
- Otpustite vijak spojnice na sigurnosnoj spojnici štitnika (2) i otvorite sigurnosnu spojnicu štitnika. Pozicionirajte gornju spojnicu prednjeg štitnika (1) na najviši dio stražnjeg štitnika (6). Pritisnite obroč prednjeg štitnika o stražnji štitnik. Zatvorite donju spojnicu i pritegnite vijak.

**UPUTE ZA RUKOVANJE**

1. Utaknite strujni kabel u prikladnu utičnicu.
2. Oscilacija: za osciliranje glave ventilatora gumb za oscilaciju (9) pritisnite prema dolje. Za zaustavljanje osciliranja glave ventilatora gumb za oscilaciju povucite prema gore.
3. Uključivanje i isključivanje ventilatora obavlja se pritiskom na gumb za regulaciju brzine, npr. 0 = isključeno, 1 = mala brzina protoka zraka, 2 = osrednja brzina protoka zraka, 3 = velika brzina protoka zraka.
4. Kutovi naginjanja: željeni nagib ventilatora možete podesiti pritiskom na štitnik ventilatora.

**OPREZ:** istodobno pritisnite samo jedan gumb za regulaciju brzine. Istodoban pritisak na dva ili više gumba može rezultirati trajnim oštećenjem kućišta prekidača.

**ČIŠĆENJE**

1. Prije servisiranja ventilatora i nakon svakog korištenja, isključite uređaj i odspojite kabel za napajanje iz utičnice.

2. **Nikada nemojte uranjati uređaj u vodu (opasnost od kratkog spoja).** Za čišćenje uređaja samo ga obrišite s vlažnom krpom i potom pažljivo osušite. Uvijek prije uključivanja izvedite održavanje.
3. Pazite da se ne nakupi prekomjerna prašina u ulaznoj i izlaznoj rešetki za zrak i povremeno je očistite sa suhom četkom ili usisavačem.

#### TEHNICKI PODACI

Radni napon: 220-240V ~ 50Hz

Potrosnja energije : 40W

Zahtjevi u eko-dizajnu	
Zahtjevi informacija o uređaju	
Maksimalna brzina ventilatora (F)	48.29 m <sup>3</sup> /min
Ulazna snaga ventilatora (P)	35.13 W
Servisna vrijednost (SV)	1.37 (m <sup>3</sup> /min)/W
Standardne mjere za servisnu vrijednost	IEC 60879: 1986 (corr.1992)
Potrošnja energije u stanju čekanja (PSB)	0.00 W
Razina zvučne snage ventilatora (LWA)	55.0 dB(A)
Maksimalna brzina zraka (c)	2.74 meter/sek
Detalji za kontakt radi dobivanja više informacija	Emerio Deutschland GmbH Höfferweg 14 51519 Odenthal Germany

#### JAMSTVO I SERVIS

Naši uređaji prije isporuke prolaze strogu kontrolu kvalitete. Ukoliko su unatoč pažnji za vrijeme proizvodnje i transporta nastale štete, molimo da uređaj pošaljete natrag prodavaču. Dodatno zakonskim pravima kupac ima opciju sukladno uvjetima sljedećeg jamstva:

Pružamo 2-godišnje jamstvo za kupljen uređaj, počevši od datuma kupnje. Ovo jamstvo ne pokriva greške koje nastaju iz nestručnog rukovanja uređaja kao i smetnje funkcija na osnovu zahvata i popravaka od strane trećih osoba ili na osnovu ugrađivanja ne originalnih dijelova. Račun uvijek sačuvati, bez računa jamstvo ne vrijedi. Kod šteta nastalih nepridržavanjem uputa za upotrebu gasi se jamstvo, nismo odgovorni za rezultate sljedećih šteta. Za štete na materijalu ili ozljede na osnovi pogrešne upotrebe ili nepridržavanjem sigurnosnih napomena, nismo odgovorni. Štete na dijelovima pribora ne znači da će se cijeli uređaj besplatno zamijeniti. U tom slučaju kontaktirajte našu službu za kupce. Potrgano staklo ili plastika je uvijek uz plaćanje. Štete na potrošnim materijalima ili dijelovima koji se habaju, kao i čišćenje, održavanje ili zamjena tih dijelova ne pokriva se jamstvom i stoga su uvijek uz plaćanje.

#### EKOLOŠKI PRIHVATLJIVO ZBRINJAVANJE



Recikliranje

Ova oznaka naznačuje da se ovaj proizvod ne smije odlagati s ostalim kućanskim otpadom u cijeloj 2012/19/EU. Kako biste spriječili moguće štete za prirodno okruženje ili ljudsko zdravlje od nekontroliranog zbrinjavanja otpada, odgovorno ga reciklirajte kako biste promovirali održivu ponovnu upotrebu materijalnih resursa. Za vraćanje vašeg korištenog uređaja molimo vas da koristite

postojeće sustave za vraćanje i prikupljanje ili kontaktirajte vašeg prodavača gdje je uređaj kupljen. Oni mogu uzeti ovaj uređaj za ekološki sigurno recikliranje.

Emerio Deutschland GmbH (no service address)  
Höfferweg 14  
51519 Odenthal  
Germany

**Informacije za kupce:**

T: +49 (0) 2202 10 93 756

E: [info.de@emerio.eu](mailto:info.de@emerio.eu)

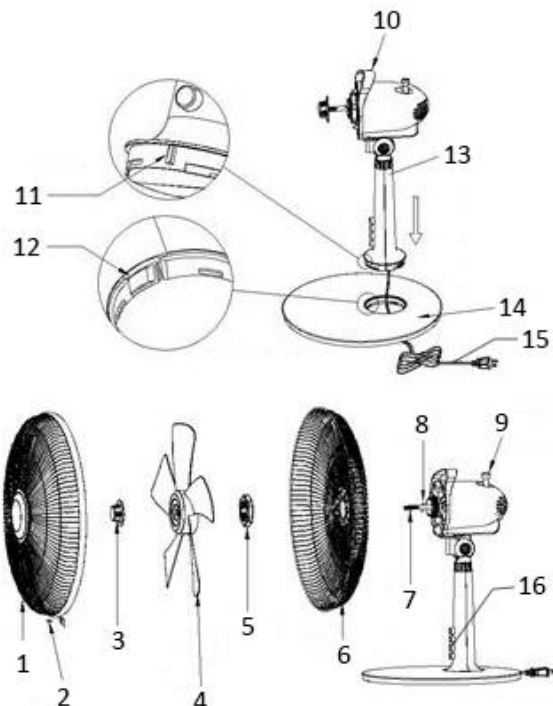
## **VARNOSTNE INFORMACIJE**

1. Otroci, starejši od osmih let, in osebe z omejenimi telesnimi, zaznavnimi ali duševnimi sposobnostmi ali brez potrebnih izkušenj in/ali znanja lahko uporabljajo to napravo, če so pod nadzorom osebe, ki je odgovorna za njihovo varnost, ali jim je ta oseba dala napotke za varno uporabo naprave ter so bili opozorjeni na nevarnosti.
2. Ta naprava ni igrača.
3. Če je kabel poškodovan, ga mora zamenjati proizvajalec, njegov pooblaščen serviser ali usposobljen tehnik, da se preprečijo nevarnosti.
4. Če je napajalni kabel poškodovan ga mora zamenjati izdelovalec, pooblaščen servis ali usposobljene osebe, saj boste tako preprečili nevarnost poškodb.
5. Nepravilna uporaba in neprimerno ravnanje lahko vodita do poškodb naprave ter uporabnika.
6. V primeru neprimerne uporabe in nepravilnega ravnanja ni mogoče sprejeti odgovornosti za poškodbe, do katerih pride.
7. Enote ali omrežnega vtiča ne potaplajte v vodo ali v ostale tekočine. Zaradi električnega udara je lahko vaše življenje ogroženo! Če do udara vseeno pride, takoj izvlecite omrežni vtič, enoto pa naj pred ponovno uporabo pregleda strokovnjak.
8. Naprave ne uporabljajte, če sta omrežni vtič ali kabel poškodovana, če je naprava padla na tla ali je kakorkoli drugače poškodovana. V takšnih primerih odnesite napravo v pregled in popravilo strokovnjaku.
9. Vtiča nikoli ne odstranite iz vtičnice z mokrimi rokami in tako, da ga povlečete za kabel.
10. Napajalni kabel ne sme viseti preko ostrih robov in ne sme biti ujet.

11. Napravo shranjujte proč od mokrote in jo zaščitite pred pljuski tekočine.
12. Napravo hranite proč od vročih predmetov (npr. vročih plošč) in odprtega ognja.
13. Napravo in kabel hranite izven dosega otrok, mlajših od 8 let.
14. Napravo postavite na ravno in suho površino, ki je odporna na vročino.
15. Napravemed uporabo nikoli ne pustite brez nadzora.
16. Naprave ne shranjujte in ne uporabljajte na odprtem.
17. Napravo shranite na suhem mestu, nedosegljivo otrokom (v embalaži).
18. Skozi zaščitno mrežo ventilatorja ne vtikajte prstov in ostalih predmetov, ko je ventilator vključen.
19. Izdelka ne uporabljajte brez nameščenih zaščitnih mrež, saj bi lahko prišlo do hudih poškodb.
20. Pred uporabo je potrebno napravo pravilno sestaviti.
21. Bodite previdni z dolgimi lasmi! Zaradi turbulence se lahko ujamejo v ventilator.
22. Tok zraka naj ne bo dolgo časa usmerjen v ljudi.
23. Ventilator mora biti izključen iz napajanja, preden odstranite varovalo.

**POPIS DIELOV**

1. Predný kryt
2. Zaisťovacia spona krytu
3. Upevňovacia skrutka lopatky
4. Čepeľ
5. Upevňovacia skrutka krytu
6. Zadný kryt
7. Motorový hriadeľ
8. Hriadeľový kolík
9. Oscilačný gombík
10. Rukoväť
11. Výklenok
12. Štrbina
13. Stojan
14. Stojanová základňa
15. Napájací kábel
16. Prepínače otáčok

**MONTÁŽNE POKYNY****1. Zostava základne**

Prestrčte napájací kábel (15) cez otvor stojanovej základne (14) tak, aby výklenok (11) na stojane (13) zapadol do štrbiny (12) otvoru v základni, otočte stojan v smere hodinových ručičiek a upevnite ho do základne.

**2. Celková montáž**

- Odstráňte upevňovaciu skrutku lopatky (3) a upevňovaciu skrutku krytu (5) z motorového hriadeľa (7).
- Nasadte zadný kryt (6) so správne umiestnenými kolíkmi. Pripevnite kryt na telo motora pomocou upevňovacej skrutky (5).
- Nasadte lopatku ventilátora (4) na hriadeľ tak, aby čap hriadeľa (8) zapadal do drážky. Pripevnite lopatky utiahnutím upevňovacej skrutky lopatky (3) proti smeru hodinových ručičiek. Skontrolujte rukou, či sa lopatka ventilátora voľne otáča.
- Uvoľnite sponovú skrutku na zisťovacej spony krytu (2) a otvorte zisťovaciu sponu krytu. Dajte vrchnú časť spony predného krytu (1) na hornú časť zadného krytu (6). Pritlačte obvod predného krytu na zadný kryt. Uzavrte spodnú sponu a dotiahnite skrutku.

**NÁVOD NA OBSLUHU**

1. Zapojte napájací kábel do vhodnej zásuvky.
2. Otáčanie: Ak chcete, aby sa hlava ventilátora otáčala, zatlačte oscilačný gombík (9). Ak chcete zastaviť pohyb hlavy ventilátora, vytiahnite oscilačný gombík.
3. Ventilátor sa zapína a vypína stlačením prepínačov otáčok, t.j. 0 = Vyp, 1 = Nízka rýchlosť prúdenia vzduchu, 2 = Stredná rýchlosť prúdenia vzduchu, 3 = Vysoká rýchlosť prúdenia vzduchu.
4. Uhol naklonenia: Zatláčením na kryt ventilátora môžete nastaviť ventilátor do želanej výšky.

**UPOZORNENIE:** Naraz stlačte vždy iba jedno tlačidlo prepínačov rýchlosti. Pri súčasnom stlačení viacerých tlačidiel môže dôjsť k trvalému poškodeniu krytu prepínačov.

**ČIŠČENJE**

1. Preden se lotite servisiranja ventilatorja in po vsaki uporabi napravo izključite in jo izklopite iz napajanja (kabel povlecite iz vtičnice).



- Naprave nikoli ne potaplajte v vodo (nevarnost kratkega stika).** Če želite napravo očistiti, jo le obrišite z vlažno krpo in jo previdno osušite. Vedno najprej izvlecite vtič.
- Pazite, da se na odprtinah za dovod zraka in na izhodni mreži ne nabere preveč prahu, in občasno očistite s suho krtačo ali sesalnikom.

## TEHNIČNI PODATKI

Delovna napetost: 220-240V ~ 50Hz

Poraba energije: 40W

Zahteve za eko dizajn	
Zahteve glede podatkov o izdelku	
Maksimalen pretok ventilatorja (F)	48.29 m <sup>3</sup> /min
Vhodna moč ventilatorja (P)	35.13 W
Servisna vrednost (SV)	1.37 (m <sup>3</sup> /min)/W
Merski standard za servisno vrednost	IEC 60879: 1986 (popr. 1992)
Poraba energije v stanju pripravljenosti (P <sub>sb</sub> )	0.00 W
Nivo zvočnega tlaka ventilatorja (L <sub>WA</sub> )	55.0 dB(A)
Maksimalna hitrost zraka (c)	2.74 m/s
Podatki za stik za več informacij	Emerio Deutschland GmbH Höfferweg 14 51519 Odenthal Germany

## GARANCIJA IN SERVIS

Pred dostavo naših naprav se izvede strog nadzor kakovosti. Če pride med proizvodnjo ali prevozom kljub vsej previdnosti do poškodb, vrnite napravo trgovcu. Poleg zakonsko določenih pravic ima kupec pravico do naslednje garancije v skladu s spodnjimi pogoji:

Za kupljeno napravo velja dveletna garancija od dneva nakupa.

Ta garancija ne pokriva napak, ki so nastale zaradi nepravilne uporabe naprave, ter okvar zaradi posegov in popravil nepooblaščenih oseb ali zaradi montaže neoriginalnih nadomestnih delov. Vedno shranite račun, saj vam brez računa garancije ne moremo upoštevati. Pri škodi, do katere pride zaradi neupoštevanja navodil za uporabo, garancija preneha veljati, prav tako ne prevzemamo odgovornosti za škodo, ki nastane kot posledica tega. Za materialno škodo ali poškodbe, do katerih pride zaradi nepravilne uporabe ali neupoštevanja varnostnih opozoril, ne prevzemamo odgovornosti. Okvara na dodatnih delih ne pomeni, da se brezplačno zamenja celotna naprava. V takšnem primeru se obrnite na našega serviserja. Počeno steklo ali plastične dele se vedno zamenja na stroške kupca. Škodo na potrošnem materialu ali delih, ki se obrabijo, ter čiščenje, vzdrževanje ali zamenjavo omenjenih delov je treba plačati, saj garancija tega ne pokriva.

## OKOLJU PRIJAZNO ODSTRANJEVANJE NAPRAVE



Recikliranje

Ta označba označuje, da morate izdelek obvezno zbirati ločeno od drugih odpadkov iz gospodinjstva, kot določa EU direktiva 2012/19/EU. Da bi preprečili morebitno škodo na okolju ali človeškem zdravju zaradi nenadzorovanega zbiranja odpadkov, reciklirajte odgovorno, da promovirate trajnostno ponovno uporabo materialov. Za vračilo rabljene naprave, prosimo, uporabite centre za zbiranja ali

kontaktirajte prodajalca, kjer ste izdelek kupili. Oni bodo poskrbeli za okolju prijazno in varno reciklažo izdelka.

Emerio Deutschland GmbH (no service address)  
Höfferweg 14  
51519 Odenthal  
Germany

**Informacije za kupce:**

T: +49 (0) 2202 10 93 756

E: [info.de@emerio.eu](mailto:info.de@emerio.eu)

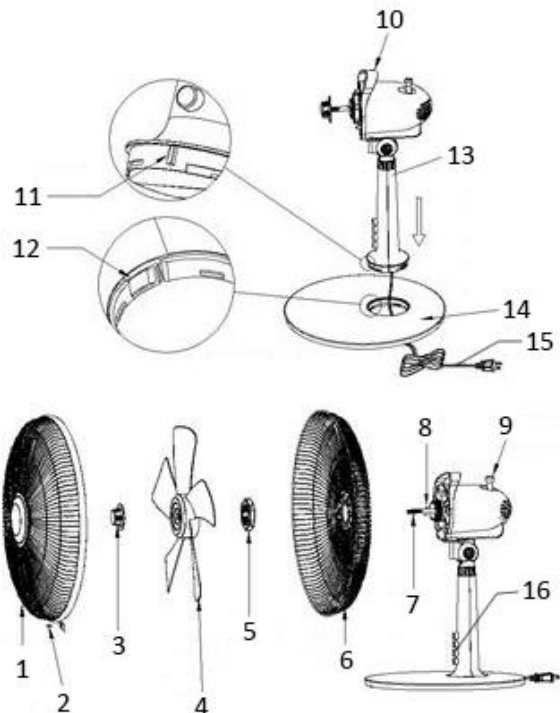
## **INFORMAZIONI DI SICUREZZA**

1. Questo dispositivo può essere utilizzato da bambini dagli 8 anni in su e da persone con ridotte capacità fisiche, sensoriali o mentali o che non abbiano la necessaria esperienza e conoscenza se hanno ricevuto adeguate istruzioni per utilizzare il dispositivo in maniera sicura e hanno compreso i rischi impliciti.
2. I bambini non devono giocare con il dispositivo.
3. La pulizia e la manutenzione da parte dell'utente non deve essere effettuata da bambini senza supervisione.
4. Se il cavo di alimentazione è danneggiato, farlo sostituire dal produttore, dal servizio assistenza o personale qualificato per evitare pericoli.
5. Un funzionamento scorretto e un utilizzo improprio possono danneggiare l'apparecchio e causare lesioni all'utente.
6. In caso di utilizzo improprio o di funzionamento scorretto, non verrà riconosciuta alcuna responsabilità per eventuali danni o lesioni in cui l'utente può incorrere.
7. Non immergere l'unità o la spina in acqua o in altri liquidi. Scosse elettriche, pericolo di vita! Se l'apparecchio o la spina dovessero bagnarsi accidentalmente, scollegare l'apparecchio immediatamente e farlo controllare da un elettricista prima di utilizzarlo di nuovo.
8. Non utilizzare l'apparecchio se il cavo o la spina mostrano segni di danneggiamento, se l'apparecchio ha subito cadute al suolo o è stato danneggiato in qualsiasi modo. In tali circostanze, portare l'apparecchio in un centro specializzato per controllo e riparazione, se necessario.
9. Non rimuovere la spina dalla presa tirandola oppure con le mani bagnate.
10. Fare in modo che il cavo dell'alimentazione non rimanga sospeso o incastrato su parti taglienti o sporgenti.

11. Tenere il dispositivo lontano da zone umide e proteggersi da spruzzi d'acqua.
12. Tenere il dispositivo lontano da oggetti caldi (come per esempio piastre) e fiamme aperte.
13. Mantenere l'apparecchio ed il relativo cavo fuori dalla portata dei bambini di età inferiore agli 8 anni.
14. Posizionare il dispositivo su una superficie piana e resistente al calore.
15. Non lasciare il dispositivo senza sorveglianza durante l'utilizzo.
16. Non riporre né mettere in funzione all'aria aperta.
17. Riporre in un luogo asciutto, non accessibile ai bambini (assieme al suo involucro).
18. Non inserire le dita ed altri oggetti attraverso le griglie (ventole dell'aria) mentre le ventole girano.
19. Non mettere mai in funzione il prodotto senza griglie (schermi ventole), dal momento che ciò potrà causare gravi lesioni personali.
20. Montare completamente l'utensile prima di avviarlo.
21. Fare attenzione ai capelli lunghi! Potranno rimanere impigliati nelle ventole a causa di spostamenti d'aria.
22. Non puntare il flusso d'aria verso le persone per un periodo di tempo prolungato.
23. Assicurarsi che la ventola sia scollegata dall'alimentazione principale prima di rimuovere la griglia di protezione.

**DESCRIZIONE DELLE PARTI**

1. Griglia anteriore
2. Fermaglio di fissaggio della griglia
3. Vite di fissaggio della ventola
4. Ventola
5. Vite di fissaggio della griglia
6. Griglia posteriore
7. Albero motore
8. Perno del motore
9. Pulsante di oscillazione
10. Impugnatura
11. Sporgenza
12. Rientranza
13. Colonna
14. Base
15. Cavo di alimentazione
16. Pulsanti di controllo della velocità

**ISTRUZIONI PER L'ASSEMBLAGGIO****1. Assemblaggio della base**

Infilare il cavo di alimentazione (15) attraverso il foro della base (14), allineare la sporgenza (11) sulla colonna (13) con la rientranza (12) sul foro della base e ruotare la colonna in senso orario per fissarla alla base.

**2. Assemblaggio dell'apparecchio**

- Rimuovere la vite di fissaggio della ventola (3) e la vite di fissaggio della griglia (5) dall'asse dell'albero motore (7).
- Fissare la griglia posteriore (6) con i perni di posizionamento. Fissare la griglia all'albero motore con la vite di fissaggio della griglia (5).
- Posizionare la ventola (4) sull'albero motore facendo combaciare la fessura e il perno del motore (8). Fissare la ventola serrando la vite di fissaggio della ventola (3) in senso antiorario. Verificare che la ventola possa ruotare liberamente muovendola con la mano.
- Allentare la vite del fermaglio di fissaggio della griglia (2) e aprire il fermaglio. Posizionare il fermaglio superiore della griglia anteriore (1) sulla parte più alta della griglia posteriore (6). Premere il bordo della griglia anteriore sulla griglia posteriore. Chiudere il fermaglio inferiore e serrare la vite.

**ISTRUZIONI PER L'USO**

1. Collegare il cavo di alimentazione a una presa di corrente adatta.
2. Oscillazione: per attivare l'oscillazione della testa del ventilatore, premere il pulsante di oscillazione (9). Per fermare l'oscillazione della testa del ventilatore, sollevare il pulsante di oscillazione.
3. Per accendere e spegnere il ventilatore è necessario premere i pulsanti di controllo della velocità: 0 = spento, 1 = flusso d'aria a bassa velocità, 2 = flusso d'aria a velocità intermedia, 3 = flusso d'aria ad alta velocità.
4. Angolo di inclinazione: è possibile regolare l'inclinazione del ventilatore spingendo la griglia del ventilatore.

**ATTENZIONE!** Premere un solo pulsante di velocità alla volta. La pressione simultanea di uno o più pulsanti può danneggiare permanentemente il sistema di controllo.

## OPERAZIONI DI PULIZIA

1. Prima di svolgere le operazioni di pulizia sulla ventola dopo ogni utilizzo, spegnere il dispositivo e scollegarlo dalla presa.
2. **Non immergere mai in acqua (pericolo di corto-circuito).** Per pulire l'utensile, rimuovere lo sporco con un panno umido e quindi asciugarlo attentamente. Scollegare prima dalla presa.
3. Fare in modo che non si accumuli eccessiva polvere nelle ventole dell'aria in entrata e uscita e pulire occasionalmente utilizzando una spazzola asciutta o un aspirapolvere.

## DATI TECNICI

Voltaggio di esercizio: 220-240V ~ 50Hz

Consumo di energia: 40W

<b>Requisiti design ecologico</b>	
<b>Requisiti informazioni prodotto</b>	
<b>Flusso ventola massimo (F)</b>	48.29 m <sup>3</sup> /min
<b>Potenza ventola in ingresso (P)</b>	35.13 W
<b>Valore di servizio (SV)</b>	1.37 (m <sup>3</sup> /min)/W
<b>Standard di valutazione per valore di servizio</b>	IEC 60879: 1986 (corr.1992)
<b>Consumo energia in standby (P<sub>SB</sub>)</b>	0.00 W
<b>Livello potenza sonora ventola (L<sub>WA</sub>)</b>	55.0 dB(A)
<b>Velocità massima aria (c)</b>	2.74 metri/sec
<b>Informazioni di contatto per ottenere ulteriori informazioni</b>	Emerio Deutschland GmbH Höfferweg 14 51519 Odenthal Germany

## GARANZIA E SERVIZIO DI ASSISTENZA

Prima della fornitura, i nostri apparecchi vengono sottoposti ad un severo controllo di qualità. Se, nonostante la massima cura, si sono verificati danni durante la produzione o il trasporto, si prega di restituire l'apparecchio al rivenditore. Oltre ai diritti legali previsti dalla legge, l'acquirente può far valere i diritti derivanti dalla seguente garanzia:

Concediamo 2 anni di garanzia sull'apparecchio acquistato; il periodo di garanzia inizia dal giorno dell'acquisto. Durante questo periodo ripariamo o sostituiamo gratuitamente ogni componente guasto, la cui malfunzione può essere manifestamente attribuita a difetti del materiale o al processo di produzione. In caso di apparecchio difettoso, rivolgersi direttamente al rivenditore.

I difetti derivanti da un uso scorretto dell'apparecchio e le malfunzioni dovute all'intervento o alla riparazione da parte di terzi o alla sostituzione di componenti con ricambi non originali non sono coperti da questa garanzia.

Conservare sempre lo scontrino, senza il quale non è possibile far valere la garanzia. I danni dovuti al non rispetto del manuale di istruzioni rendono nulla la garanzia; se ciò porta a conseguenti danni non potremmo essere ritenuti responsabili. Decliniamo inoltre qualsiasi responsabilità per eventuali danni o lesioni personali causati da un uso improprio o in caso di mancata aderenza al manuale di istruzioni. Eventuali danni agli accessori non implicano la sostituzione gratuita dell'intero apparecchio. In tal caso, contattare il reparto di assistenza. La rottura di componenti in vetro o plastica è sempre soggetta a un costo. I difetti ai componenti di consumo o a componenti soggetti a usura, compresa la pulizia, manutenzione o sostituzione degli stessi, non sono coperti dalla garanzia e saranno soggetti a un costo.

## SMALTIMENTO ECOCOMPATIBILE



Riciclaggio

Questo simbolo indica che il prodotto non deve essere smaltito con gli altri rifiuti domestici come indicato nella normativa 2012/19/EU. Per prevenire rischi all'ambiente o alla salute da uno smaltimento non controllato, riciclare responsabilmente per promuovere un riutilizzo sostenibile delle risorse materiali. Per restituire il dispositivo utilizzato, servirsi dei sistemi di restituzione e raccolta o contattare il proprio rivenditore autorizzato dove il prodotto è stato acquistato. Il rivenditore autorizzato si occuperà dello smaltimento sicuro del prodotto.

Emerio Deutschland GmbH (no service address)

Höfferweg 14

51519 Odenthal

Germany

### **Servizio clienti:**

T: +49 (0) 2202 10 93 756

E: [info.de@emerio.eu](mailto:info.de@emerio.eu)

## **INFORMACIÓN DE SEGURIDAD**

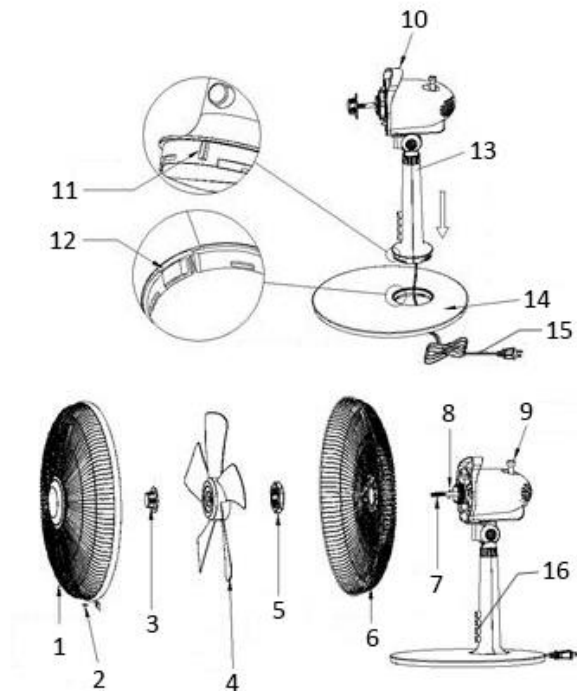
1. Este aparato puede ser utilizado por niños de 8 o más años de edad y personas con capacidades físicas, sensoriales o mentales reducidas o falta de experiencia y conocimientos si reciben supervisión o instrucciones sobre el uso del aparato de forma segura y comprenden los riesgos que implica.
2. Los niños no deben jugar con el aparato.
3. La limpieza y el mantenimiento por parte del usuario no deben ser realizados por niños sin supervisión.
4. Si el cable de alimentación está dañado, debe ser reemplazado por el fabricante, su agente de servicio o personas similarmente calificadas para evitar riesgos.
5. Un uso incorrecto y una manipulación inadecuada pueden ocasionar fallos del aparato y lesiones al usuario.
6. En el caso de un uso inadecuado o un manejo incorrecto, no se asume ninguna responsabilidad por cualquier daño que pueda ocurrir.
7. Ni el aparato ni la clavija deberán sumergirse en agua o en otros líquidos. ¡Existe peligro mortal en caso de descarga eléctrica! Si esto ocurre, desenchufe el aparato inmediatamente y lleve la unidad a un centro especializado para que la revisen antes de utilizarla de nuevo.
8. No ponga en marcha el aparato cuando el cable o la clavija muestren signos de daños, cuando se haya caído al suelo o cuando pueda haber sufrido algún otro tipo de desperfecto. En tales casos, lleve el aparato a un especialista para que lo compruebe y lo repare, si es necesario.
9. No quite nunca el enchufe de la toma de pared tirando del cable de red, o con las manos mojadas.
10. Asegúrese de que el cable de alimentación no cuelga de bordes afilados ni permita que quede atrapado.



11. Mantenga el aparato lejos de la humedad, y protéjalo contra salpicaduras.
12. Mantenga el aparato lejos de objetos calientes (placas de cocción, por ejemplo) y llamas.
13. Mantenga el aparato y el cable lejos del alcance de niños menores de 8 años.
14. Ponga el aparato sobre una superficie plana seca, limpia y resistente al calor.
15. No deje nunca el aparato sin vigilancia mientras esté en funcionamiento.
16. No almacene ni utilice el aparato al aire libre.
17. Mantenga el aparato en un lugar seco, inaccesible para los niños (en su embalaje).
18. No introduzca nunca los dedos u otros objetos a través de las rejillas (protectores del ventilador) cuando el ventilador esté en funcionamiento.
19. No utilice nunca el producto sin las rejillas (protectores del ventilador) en su lugar, ya que esto podría causar daños personales graves.
20. El aparato debe estar montado por completo antes de su uso.
21. Tenga cuidado con el pelo largo. Podría quedar atrapado en el ventilador debido a la turbulencia del aire.
22. No dirija el flujo de aire directamente a personas durante mucho tiempo.
23. Asegúrese de que el ventilador está desconectado de la red eléctrica antes de retirar la cubierta.

## DESCRIPCIÓN DE LAS PIEZAS

1. Protección delantera
2. Clip de sujeción de la protección
3. Tornillo de sujeción de las aspas
4. Aspas
5. Tornillo de sujeción de la protección
6. Protección trasera
7. Eje del motor
8. Pasador del eje
9. Botón de oscilación
10. Asa
11. Saliente
12. Espacio
13. Tubo del soporte
14. Base del soporte
15. Cable de alimentación
16. Botones de control de la velocidad



## INSTRUCCIONES DE MONTAJE

### 1. Montaje de la base

Pase el cable de alimentación (15) a través del orificio de la base del soporte (14), y alinee el saliente (11) del tubo del soporte (13) con el espacio (12) que hay en el orificio de la base. A continuación, gire el tubo del soporte en sentido horario para sujetarlo a la base del soporte.

### 2. Montaje completo

- Quite el tornillo de sujeción de las aspas (3) y el tornillo de sujeción de la protección (5) del husillo del eje del motor (7).
- Instale la protección trasera (6) colocándola en su posición con las espigas de posicionamiento. Sujete la protección al cuerpo del motor utilizando el tornillo de sujeción de la protección (5).
- Coloque las aspas del ventilador (4) sobre el eje del motor haciendo coincidir la ranura con el pasador del eje (8). Sujete las aspas apretando el tornillo de sujeción de las aspas (3) en sentido antihorario. Compruebe que las aspas del ventilador puedan girar libremente, moviéndolas con la mano.
- Afloje el tornillo del clip en el clip de sujeción de la protección (2) y abra el clip. Coloque el clip superior de la protección delantera (1) en la parte más alta de la protección trasera (6). Presione el borde de la protección delantera contra la protección trasera. Cierre el clip inferior y apriete el tornillo.

## INSTRUCCIONES DE FUNCIONAMIENTO

1. Enchufe el cable de alimentación en una toma de corriente adecuada.
2. Oscilación: para que el cabezal del ventilador oscile, presione hacia abajo el botón de oscilación (9). Para detener la oscilación del cabezal del ventilador, tire hacia arriba del botón de oscilación.
3. El ventilador se enciende y se apaga pulsando los botones de control de la velocidad, es decir: 0 = apagado, 1 = velocidad de la corriente de aire baja, 2 = velocidad de la corriente de aire media, 3 = velocidad de la corriente de aire alta.
4. Ángulos de inclinación: puede ajustar la elevación que desee en el ventilador, empujando para ello la protección del ventilador.

**PRECAUCIÓN:** pulse solo uno botón de control de la velocidad cada vez. La carcasa del interruptor puede dañarse irremediablemente si se pulsan al mismo tiempo dos o más botones.

## LIMPIEZA

1. Antes de reparar el ventilador y después de cada uso, apague el aparato y desconecte el cable de alimentación del enchufe de pared.
2. **Nunca sumerja el aparato en agua (peligro de cortocircuito).** Para limpiar el aparato, utilice solamente un paño húmedo y seque con cuidado. Antes de limpiarlo, desenchufe siempre el ventilador de la toma de pared.
3. Evite siempre que un exceso de polvo se acumule en la toma de salida y entrada de aire de la rejilla, y límpiela ocasionalmente con un cepillo seco o una aspiradora.

## DATOS TÉCNICOS

Voltaje de operaciones: 220-240V ~ 50Hz

Consumo de poder: 40W

Requisitos de diseño ecológico	
Requisitos sobre la información del producto	
Caudal máximo del ventilador (F)	48.29 m <sup>3</sup> /min
Potencia eléctrica del ventilador (P)	35.13 W
Valor de servicio (SV)	1.37 (m <sup>3</sup> /min)/W
Norma de medición para el valor de servicio	IEC 60879: 1986 (kor. 1992)
Consumo de electricidad en modo de espera (PSB)	0.00 W
Nivel de potencia acústica del ventilador (L LWA)	55.0 dB(A)
Velocidad máxima del aire (c)	2.74 metros/seg
Información de contacto para obtener más información	Emerio Deutschland GmbH Höfferweg 14 51519 Odenthal Germany

## GARANTIA Y SERVICIO POSVENTA

Antes del suministro, nuestros aparatos se someten a un rigurosos control de calidad. Si a pesar de todos los cuidados surgieran desperfectos durante la producción o el transporte, le rogamos devuelva el aparato a su vendedor. Adicionalmente a los derechos legales estatutarios, el comprador posee la opción de reclamación de acuerdo con los términos de la siguiente garantía:

Para el aparato adquirido otorgamos 2 años de garantía partiendo de la fecha de venta. Todos los defectos producidos por el uso indebido del aparato, y las averías debidas a intervenciones y reparaciones por parte de terceros, o el montaje de piezas de repuestos no originales, no están cubiertos por esta garantía. Guarde siempre la factura, sin ella no podrá reclamar ningún tipo de garantía. Nos no será responsable de daños materiales o lesiones personales causadas de un mal uso del aparato o si las instrucciones de seguridad no han sido seguidas correctamente. Nos declina cualquier responsabilidad por daños derivados de no seguir las instrucciones de uso correctamente. Daños en el acceso teorías no significa libre de sustitución automática del aparato completo. En dichos, consulte el servicio al cliente. Los vidrios rotos o rotura de piezas de plástico están siempre sujetas a pago. Los defectos de los consumibles o piezas susceptibles a desgaste, así como la limpieza, mantenimiento o la sustitución de dichas piezas no están cubiertas por la garantía y por lo tanto, se deben pagar.

## RESPETE EL MEDIO AMBIENTE



Recycling

Este marcado indica que este producto no debe desecharse con otros residuos domésticos según la 2012/19/UE. Para evitar posibles daños al medioambiente o a la salud humana derivados de la eliminación descontrolada de residuos, recicle de manera responsable para promover la reutilización sostenible de los recursos materiales. Para devolver su aparato usado, utilice los sistemas de devolución y recogida o contacte con el minorista al que compró el producto. Ellos pueden enviar este producto para su reciclaje medioambientalmente seguro.

Emerio Deutschland GmbH (no service address)

Höfferweg 14

51519 Odenthal

Germany

### Servicio de atención al cliente:

T: +49 (0) 2202 10 93 756

E: [info.de@emerio.eu](mailto:info.de@emerio.eu)