

emerio®

FN-110475



Desk fan (EN)
Tischventilator (DE)
Bordsfläkt (SE)
Tafelventilator (NL)

CE

Content – Inhalt – Innehåll – Inhoud

Instruction manual – English	- 2 -
Bedienungsanleitung – German	- 6 -
Bruksanvisning – Swedish	- 11 -
Gebruiksaanwijzing – Dutch	- 15 -

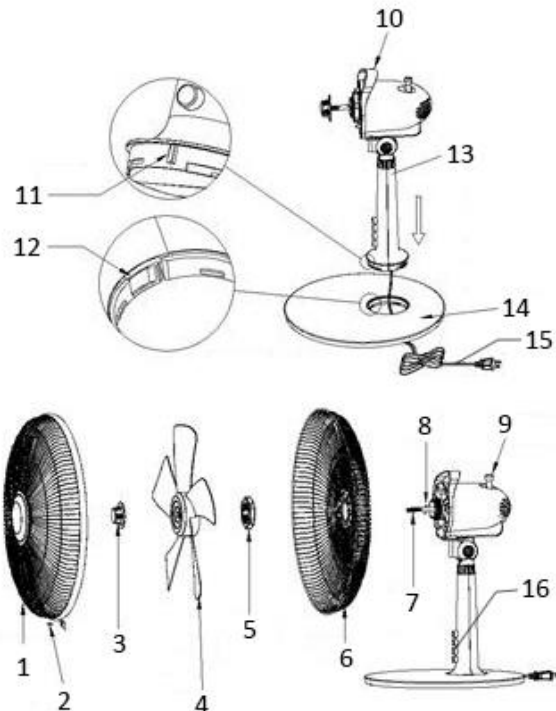
SAFETY INFORMATION

1. This appliance can be used by children aged from 8 years and above and persons with reduced physical, sensory or mental capabilities or lack of experience and knowledge if they have been given supervision or instruction concerning use of the appliance in a safe way and understand the hazards involved.
2. Children shall not play with the appliance.
3. Cleaning and user maintenance shall not be made by children without supervision.
4. If the supply cord is damaged, it must be replaced by the manufacturer, its service agent or similarly qualified persons in order to avoid a hazard.
5. Incorrect operation and improper handling can lead to faults on the device and injuries to the user.
6. In the event of improper use or incorrect handling, no liability can be accepted for any damage that may occur.
7. Do not immerse the unit or mains plug in water or other liquids. There is danger to life due to electric shock! However, if this occurs, remove the mains plug immediately and then have the unit checked by an expert before using it again.
8. Do not operate the device if the mains cable or the mains plug show signs of damage, if the device has fallen on the floor or has been otherwise damaged. In such cases take the device to a specialist for checking and repair, if necessary.
9. Never remove the mains plug from the socket by pulling on the mains cable, or with wet hands.
10. Ensure that the mains cable does not hang over sharp edges or become trapped.
11. Keep the appliance away from damp, and protect from splashes.

12. Keep the appliance away from hot objects (e.g. hotplates) and open flames.
13. Keep the appliance and its cord out of reach of children less than 8 years.
14. Use the appliance on a flat, dry and heat resistant surface.
15. Never leave the device unattended during use.
16. Do not store or operate the appliance in the open air.
17. Keep the appliance in a dry place, inaccessible to children (in its packaging).
18. Never put fingers or any other objects through the fan guards when the fan is running.
19. Never operate the product without the fan guards in place, as serious personal injury may result.
20. The appliance must be assembled completely before use.
21. Watch out for long hair! It can be caught in the fan owing to the air turbulence.
22. Do not point the air flow to the people for a long time.
23. Ensure that the fan is switched off from the supply mains before removing the guard.

PARTS DESCRIPTION

1. Front guard
2. Guard securing clip
3. Blade fastening screw
4. Blade
5. Guard fastening screw
6. Rear guard
7. Motor shaft
8. Shaft pin
9. Oscillation knob
10. Handle
11. Bulge
12. Space
13. Standing shaft
14. Standing base
15. Power cord
16. Speed control buttons



ASSEMBLING INSTRUCTIONS

1. Base Assembly

Put power cord (15) through the hole of standing base (14), and make the bulge (11) on standing shaft (13) align with the space (12) of base hole, turning the standing shaft clockwise to fix it onto the standing base.

2. The Whole Assembly

- Remove the blade fastening screw (3) and guard fastening screw (5) from the motor shaft (7) spindle.
- Fit the rear guard (6) by positioning with the location pins. Secure the guard onto the motor body with the guard fastening screw (5).
- Place the fan blade (4) onto the motor shaft by matching the slot with the shaft pin (8). Fix the blade by tightening the blade fastening screw (3) in a counter-clockwise direction. Check that the fan blade can rotate freely by turning it with your hand.
- Loosen the clip screw on the guard securing clip (2) and open the guard securing clip. Position the top clip of front guard (1) onto the uppermost part of the rear guard (6). Press the rim of front guard onto the rear guard. Close the bottom clip and tighten the screw.

OPERATING INSTRUCTIONS

1. Plug the power cord into a suitable socket.
2. Oscillation: To make the fan head oscillate, push down the oscillation knob (9). To stop the fan head from oscillating, pull up the oscillation knob.
3. The fan is switched on and off by pressing the speed control buttons, i.e. 0 = Off, 1 = Low air flow speed, 2 = Medium air flow speed, 3 = High air flow speed.
4. Tilting Angles: By pushing the fan-guard, you can adjust the fan to the preferred elevation.

CAUTION: Press only one of the speed control buttons at a time. Permanent damage to the switch housing may result if two or more of the buttons are pressed simultaneously.

CLEANING

1. Before servicing the fan and after each occasion of use, switch off the appliance and unplug the mains cable from the socket.

2. **Never immerse the appliance in water (danger of short-circuit).** To clean the appliance, only wipe it down with a damp cloth and dry it carefully. Always take out the mains plug first.
3. Take care that excessive dust does not build up in the air-intake and air-outlet grille, and clean it occasionally using a dry brush or vacuum cleaner.

TECHNICAL DATA

Operating voltage: 220-240V ~ 50Hz

Power consumption: 40W

Eco design requirements	
Product information requirements	
Maximum fan flow rate (F)	48.29 m ³ /min
Fan power input (P)	35.13 W
Service value (SV)	1.37 (m ³ /min)/W
Measurement standard for service value	IEC 60879: 1986 (corr.1992)
Standby power consumption (PSB)	0.00 W
Fan sound power level (LWA)	55.0 dB(A)
Maximum air velocity (c)	2.74 meters/sec
Contact details for obtaining more information	Emerio International AB Smedjegatan 6 131 54 Nacka Sweden

GUARANTEE AND CUSTOMER SERVICE

Before delivery our devices are subjected to rigorous quality control. If, despite all care, damage has occurred during production or transportation, please return the device to your dealer. In addition to statutory legal rights, the purchaser has an option to claim under the terms of the following guarantee:

For the purchased device we provide 2 years guarantee, commencing from the day of sale. If you have a defective product, you can directly go back to the point of purchase.

Defects which arise due to improper handling of the device and malfunctions due to interventions and repairs by third parties or the fitting of non-original parts are not covered by this guarantee. Always keep your receipt, without the receipt you can't claim any form of warranty. Damage caused by not following the instruction manual, will lead to a void of warranty, if this results in consequential damages then we will not be liable. Neither can we hold responsible for material damage or personal injury caused by improper use if the instruction manual is not properly executed. Damage to accessories does not mean free replacement of the whole appliance. In such case please contact our service department. Broken glass or breakage of plastic parts is always subject to a charge. Defects to consumables or parts subjected to wearing, as well as cleaning, maintenance or the replacement of said parts are not covered by the warranty and are to be paid.

ENVIRONMENT FRIENDLY DISPOSAL



Recycling

This marking indicates that this product should not be disposed with other household wastes throughout the 2012/19/EU. To prevent possible harm to the environment or human health from uncontrolled waste disposal, recycle it responsibly to promote the sustainable reuse of material

resources. To return your used device, please use the return and collection systems or contact the retailer where the product was purchased. They can take this product for environmental safe recycling.

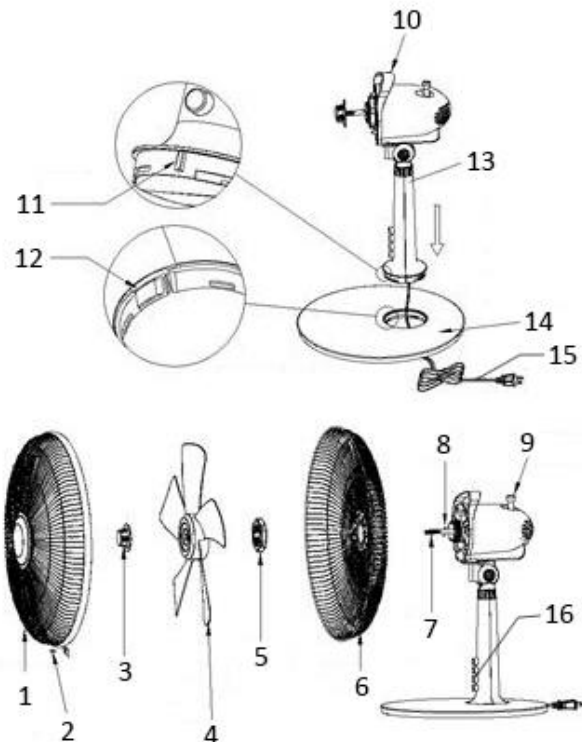
SICHERHEITSINFORMATIONEN

1. Dieses Gerät kann von Kindern ab 8 Jahren und von Personen mit eingeschränkten physischen, sensorischen oder geistigen Fähigkeiten oder ohne Erfahrung und/oder Wissen benutzt werden, wenn diese durch eine für ihre Sicherheit zuständige Person beaufsichtigt werden oder von ihr Anweisungen erhielten, wie das Gerät sicher zu benutzen ist und sie auf die Risiken aufmerksam gemacht wurden und die Risiken verstehen.
2. Dieses Gerät ist kein Spielzeug.
3. Kinder sollten dieses Gerät nicht unbeaufsichtigt reinigen oder warten.
4. Wenn die Netzanschlussleitung dieses Gerätes beschädigt wird, muss sie durch den Hersteller oder seinen Kundendienst oder eine ähnlich qualifizierte Person ersetzt werden, um Gefährdungen zu vermeiden.
5. Falsche Bedienung und unsachgemäße Handhabung können zu Störungen am Gerät und zu Verletzungen des Benutzers führen.
6. Es kann keine Haftung für mögliche Schäden übernommen werden, die durch unsachgemäßen Gebrauch oder falsche Handhabung verursacht werden.
7. Tauchen Sie das Gerät und den Netzstecker nicht in Wasser oder andere Flüssigkeiten. Es besteht Lebensgefahr durch Stromschlag! Wenn das Gerät oder der Stecker nass geworden ist, ziehen Sie umgehend den Stecker und lassen Sie das Gerät vor dem nächsten Gebrauch von einem Fachmann überprüfen.
8. Benutzen Sie das Gerät nicht, wenn das Netzkabel oder der Netzstecker sichtbare Schäden aufweisen und wenn das Gerät auf den Boden gefallen ist oder anderweitig beschädigt wurde. Bringen Sie das Gerät in solchen Fällen zur Überprüfung und evtl. Reparatur in eine Fachwerkstatt.

9. Ziehen Sie niemals den Stecker des Netzkabels mit nassen Händen oder durch Ziehen am Netzkabel aus der Steckdose.
10. Achten Sie darauf, dass das Netzkabel nicht über scharfe Kanten hängt oder eingeklemmt wird.
11. Halten Sie das Gerät von Feuchtigkeit fern und schützen Sie es vor Spritzern.
12. Halten Sie das Gerät von heißen Objekten (z. B. Herdplatten) und offenen Flammen fern.
13. Bewahren Sie das Gerät und sein Netzkabel außerhalb des Zugriffs von Kindern unter 8 Jahren auf.
14. Stellen Sie das Gerät auf einen geraden, trockenen und hitzebeständigen Untergrund.
15. Lassen Sie das Gerät niemals unbeaufsichtigt, während es sich im Betrieb befindet.
16. Lagern oder verwenden Sie das Gerät nicht im Freien.
17. Bewahren Sie das Gerät an einem trockenen Ort und außerhalb der Reichweite von Kindern (in seiner Verpackung) auf.
18. Führen Sie niemals Finger oder andere Objekte durch die Schutzgitter des Ventilators während dieser sich im Betrieb befindet.
19. Benutzen Sie das Gerät niemals solange die Schutzgitter des Ventilators nicht angebracht sind - dies kann zu schweren Verletzungen führen.
20. Das Gerät muss vor Gebrauch vollständig zusammengebaut sein.
21. Achten Sie auf lange Haare! Diese können sich aufgrund der Luftturbulenzen im Ventilator verfangen.
22. Richten Sie den Luftstrom nicht für längere Zeit auf Personen.
23. Vergewissern Sie sich, dass der Ventilator vom Stromnetz getrennt ist, bevor Sie das Schutzgitter abnehmen!

BESCHREIBUNG DER TEILE

1. Lüfterschutz vorn
2. Befestigungs-Clip
3. Flügelradschraube
4. Flügelrad
5. Lüfterschutzschraube
6. Lüfterschutz hinten
7. Motorwelle
8. Wellenzapfen
9. Schwenkschalter
10. Griff
11. Wulst
12. Spalt
13. Schaft
14. Bodenplatte
15. Netzkabel
16. Drehzahlstasten

**MONTAGEANWEISUNGEN****1. Unterteil montieren**

Das Netzkabel (15) durch Öffnung an der Bodenplatte (14) hindurchführen. Die Wulst (11) am Schaft (13) mit dem Spalt (12) in der Bodenplatte fluchten lassen. Den Schaft im Uhrzeigersinn in der Bodenplatte festschrauben.

2. Komplettes Gerät montieren

- Die Schrauben am Flügelrad (3) und am Lüfterschutz (5) von der Spindel der Motorwelle (7) abmontieren.
- Zum Anbringen des hinteren Lüfterschutzes (6) die Führungsstifte an der richtigen Stelle ansetzen. Den Lüfterschutz mit der Befestigungsschraube (5) am Motorgehäuse anschrauben.
- Zur Montage des Flügelrads (4) an der Motorwelle die Aussparung mit dem Wellenzapfen (8) fluchten lassen. Zum Montieren des Flügelrads die Befestigungsschraube (3) gegen den Uhrzeigersinn festschrauben. Das Lüfterrad mit der Hand drehen, um zu kontrollieren, ob es sich ungehindert dreht.
- Die Schraube am Befestigungs-Clip (2) des Lüfterschutzes lösen und den Clip öffnen. Den oberen Clip des vorderen Lüfterschutzes (1) ganz oben am hinteren Lüfterschutz (6) ansetzen. Den vorderen Lüfterschutz an der Außenkante fest auf den hinteren Lüfterschutz drücken. Den unteren Clip schließen und die Schraube festziehen.

BEDIENUNGSANWEISUNGEN

1. Das Netzkabel an eine geeignete Steckdose anschließen.
2. Schwenkbetrieb: Um die Schwenkbewegung des Lüfters einzuschalten, den Schwenkschalter (9) drücken. Erneut den Schwenkschalter betätigen, um die Schwenkbewegung des Lüfters zu unterbrechen.
3. Der Lüfter wird über die Drehzahlstasten wie folgt ein- und ausgeschaltet: 0 = aus, 1 = niedrige Lüfterdrehzahl, 2 = mittlere Lüfterdrehzahl, 3 = hohe Lüfterdrehzahl.
4. Neigungswinkel: Durch Verstellen des Lüfterschutzes kann der gewünschte Kippwinkel am Lüfter eingestellt werden.

VORSICHT: Auf keinen Fall mehrere Drehzahlstasten gleichzeitig betätigen. Andernfalls können Schäden am Schaltergehäuse verursacht werden.

REINIGEN

1. Schalten Sie das Gerät vor der Pflege bzw. dem Reinigen und nach jeder Benutzung aus und ziehen Sie das Netzkabel aus der Steckdose.
2. **Tauchen Sie das Gerät niemals in Wasser ein (Gefahr eines Kurzschlusses)!** Wischen Sie das Gerät zum Reinigen einfach nur mit einem feuchten Tuch ab und trocknen Sie es dann sorgfältig. Trennen Sie das Gerät immer erst vom Stromnetz!
3. Achten Sie darauf, dass sich am Lufteinlass- und Luftauslassgitter keine übermäßigen Staubablagerungen bilden und reinigen Sie diese gelegentlich mit einer trockenen Bürste oder einem Staubsauger.

TECHNISCHE DATEN

Betriebsspannung: 220-240V ~ 50Hz

Leistungsaufnahme: 40W

Öko Konstruktionsanforderungen	
Produktinformationsanforderungen	
Maximaler Volumenstrom (F)	48.29 m ³ /min
Lüfteraufnahmeleistung(P)	35.13 W
Servicewert (SV)	1.37 (m ³ /min)/W
Bewertungsvorschrift für Servicewert	IEC 60879: 1986 (Korr.1992)
Standby-Stromverbrauch (P _{SB})	0.00 W
Ventilator Schalleistungspegel (L _{WA})	55.0 dB(A)
Maximale Luftgeschwindigkeit (c)	2.74 Meter/Sek
Kontakt details für weitere Informationen	Emerio International AB Smedjegatan 6 131 54 Nacka Sweden

GARANTIE UND KUNDENSERVICE

Vor der Lieferung werden unsere Geräte einer strengen Qualitätskontrolle unterzogen. Wenn, trotz aller Sorgfalt, während der Produktion oder dem Transport Beschädigungen aufgetreten sind, senden Sie das Gerät zurück an den Händler. Zusätzlich zu den gesetzlichen Rechten hat der Käufer die Option, gemäß den folgenden Bedingungen Garantie zu fordern:

Wir bieten eine 2-jahres-Garantie für das erworbene Gerät, beginnend am Tag des Verkaufs. Defekte, die aufgrund von unangemessenem Umgang mit dem Gerät entstehen und Störungen aufgrund von Eingriffen und Reparaturen Dritter oder das Montieren von nicht-Originalteilen werden nicht von dieser Garantie abgedeckt. Die Quittung immer aufbewahren, ohne Quittung wird jegliche Garantie ausgeschlossen. Bei Schäden durch Nichteinhalten der Bedienungsanleitung erlischt die Garantie, Wir sind für daraus resultierende Folgeschäden nicht haftbar. Für Materialschäden oder Verletzungen aufgrund falscher Anwendung oder Nichtbefolgen der Sicherheitshinweise sind wir nicht haftbar. Schäden an den Zubehörteilen bedeutet nicht, dass das gesamte Gerät kostenlos ausgetauscht wird. In diesem Fall kontaktieren Sie unseren Kundendienst. Zerbrochenes Glas oder Kunststoffteile sind immer kostenpflichtig. Schäden an Verbrauchsmaterialien oder Verschleißteilen, sowie Reinigung, Wartung oder Austausch der besagten Teile werden durch die Garantie nicht abgedeckt und sind deshalb kostenpflichtig.

UMWELTGERECHTE ENTSORGUNG



Wiederverwertung

Dieses Symbol zeigt an, dass das Produkt in der gesamten 2012/19/EU nicht zusammen mit Haushaltsabfällen entsorgt werden darf. Um Umwelt- und Gesundheitsschäden durch unkontrollierte Abfallentsorgung zu verhindern, bitte verantwortungsbewusst entsorgen, um die nachhaltige Wiederverwertung von Ressourcen zu fördern. Nutzen Sie zur Rückgabe Ihres Altgeräts bitte die Rückgabe- und Sammelsysteme oder wenden Sie sich an den Händler, bei dem Sie dieses Gerät erworben haben. Dieser kann das Gerät umweltschonend entsorgen.

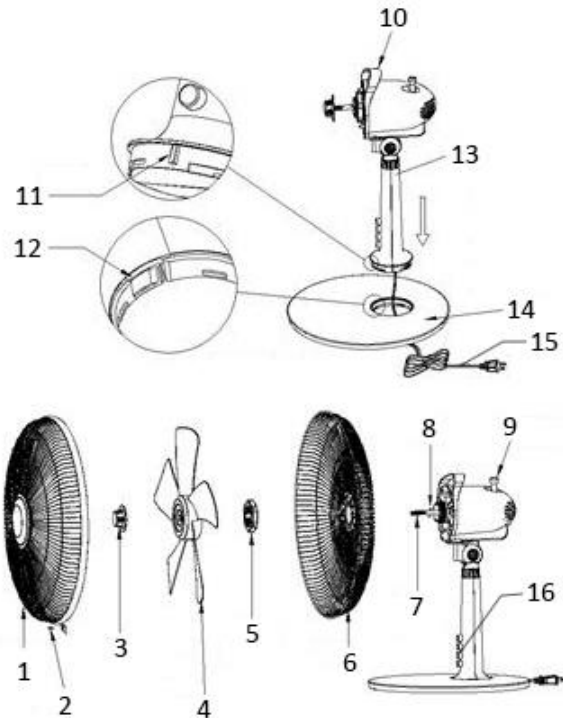
SÄKERHETSINFORMATION

1. Denna apparat får användas av barn från 8 års ålder, personer med nedsatt fysisk, sensorisk eller mental förmåga eller personer med brist på erfarenhet och kunskap om de övervakas eller fått instruktioner angående användningen av apparaten på ett säkert sätt och förstår riskerna.
2. Barn får inte leka med apparaten.
3. Rengöring och underhåll av apparaten får inte göras av barn utan vuxens tillsyn.
4. Om sladden är skadad måste den bytas ut av tillverkaren, en av tillverkaren godkänd reparatör eller liknande kvalificerad person för att undvika faror.
5. Om apparaten används eller hanteras fel kan detta leda till fel på apparaten och personskador.
6. Tillverkaren ansvarar inte för skador som är en följd av felanvändning.
7. Doppa aldrig apparaten eller elkontakten i vatten eller någon annan vätska. Det är livsfarligt på grund att det kan orsaka elektrisk stöt! Om detta ändå skulle hända, dra genast ut stickkontakten ur vägguttaget och låt en fackman undersöka enheten innan den används igen.
8. Använd inte apparaten om sladden eller uttaget visar tecken på skada, om apparaten har fallit i golvet eller har skadats på annat sätt. I sådana fall ska apparaten, om nödvändigt, lämnas in hos en specialist för undersökning och reparation.
9. Dra aldrig ut kontakten ur eluttaget genom att dra i sladden och använd aldrig fuktiga händer.
10. Kontrollera att sladden inte hänger ut över vassa kanter och låt den inte fastna i något.
11. Håll produkten borta från fukt och skydda den mot vattenstänk.

12. Håll produkten borta från varma föremål (exempelvis varma spisplattor) och öppna lågor.
13. Apparaten och dess sladd bör hållas utom räckhåll för barn under 8 år.
14. Placera apparaten på en plan, torr och värmeresistent yta.
15. Lämna aldrig produkten oövervakad under användning.
16. Förvara eller använd aldrig produkten utomhus.
17. Förvara produkten på en torr plats utom räckhåll för barn (i sin förpackning).
18. Stick aldrig in fingrar eller något annat föremål genom gallret (fläktskyddet) när fläkten roterar.
19. Använd aldrig produkten utan gallren (fläktskydden) på plats eftersom det kan orsaka allvarlig personskada.
20. Produkten måste monteras helt innan den får användas.
21. Se upp om du har långt hår! Det kan fastna i fläkten på grund av luftturbulensen.
22. Rikta inte luftflödet mot personer under en längre tid.
23. Kontrollera att fläktens strömbrytare är avstängd innan du tar bort skyddet.

BESKRIVNING AV DELAR

1. Främre skydd
2. Låsklämma för skyddet
3. Fästskruv för fläktblad
4. Fläktblad
5. Fästskruv för skyddet
6. Bakre skydd
7. Motoraxel
8. Axeltapp
9. Svängningsreglage
10. Handtag
11. Skåra
12. Mellanrum
13. Vertikal stång
14. Fotplatta
15. Ström kabel
16. Hastighetskontroll

**MONTERINGSANVISNINGAR****1. Montera fotplattan**

Dra ström kabeln (15) genom hålet på den stående basen (14) och rikta in skåran (11) på den vertikala stången (13) med mellanrummet (12) fotplattans hål, och vrid den vertikala stången medurs för att fästa den till fotplattan.

2. Montering av hela produkten

- Skruva upp fläktbladets fästskruv (3) och skyddets fästskruv (5) från motoraxelns (7).
- Montera det bakre skyddet (6) med platsstiften. Montera skyddet på motorenheten med fästskruven för skyddet (5).
- Placera fläktbladet (4) på motoraxeln genom att överensstämna utrymmet med axeltappen (8). Montera fläktbladet genom att dra åt fläktbladets fästskruv (3) i moturs riktning. Kontrollera att fläktbladet kan vridas fritt genom att rotera det med handen.
- Lossa på klämskruven på skyddets fästklämma (2) och öppna skyddets fästklämma. Placera den över klämman på det främre skyddet (1) till den översta delen av det bakre skyddet (6). Tryck fast kanten på det främre skyddet till det bakre skyddet. Stäng igen den nedre klämman och dra åt skruven.

ANVÄNDNINGSSINSTRUKTIONER

1. Anslut ström kabeln till ett lämpligt eluttag.
2. Svängning: För att svänga fläkthuvudet, tryck ner svängningsreglaget (9). För att stoppa fläkthuvudet från att svänga, dra upp svängningsreglaget.
3. Fläkten slås på och stängs av genom att trycka på hastighetskontrollerna, t.ex. 0 = Av, 1 = Låg luftflödes hastighet, 2 = Medium luftflödes hastighet, 3 = Hög luftflödes hastighet.
4. Lutningsvinklar: Genom att trycka på fläktskyddet kan du justera fläktens önskade höjd.

WARNING! Tryck endast på en av hastighetskontrollerna i taget. Permanent skada kan inträffa på strömbrytarhuset om två eller fler knappar trycks in samtidigt.

RENGÖRING

1. Stäng av fläkten och dra ur sladden innan du rengör fläkten och efter varje användning.
2. **Sänk aldrig ned fläkten i vatten (risk för kortslutning).** Torka den enbart med en fuktig trasa och torka torrt ordentligt när du rengör. Dra alltid ur sladden först.

3. Kontrollera så att inte för mycket damm byggs upp på in- och utblåsgallren; rengör de då och då med en torr borste eller en dammsugare.

TEKNISKA DATA

Elstandard: 220-240V ~ 50Hz

Strömförbrukning: 40W

Eco design-krav	
Produktinformationskrav	
Max. fläktflöde (F)	48.29 m ³ /min
Fläktens konsumtion (P)	35.13 W
Servicevärde (SV)	1.37 (m ³ /min)/W
Måttstandard för servicevärdet	IEC 60879: 1986 (korr.1992)
Standby el-konsumtion(PSB)	0.00 W
Fläktens ljudnivå (LWA)	55.0 dB(A)
Maximalt luftflöde (c)	2.74 meter/sek
Kontaktinformation för mer information	Emerio International AB Smedjegatan 6 131 54 Nacka Sweden

GARANTI OCH KUNDTJÄNST

Innan leverans genomgår våra apparater en sträng kvalitetskontroll. Om det trots detta skulle uppstå någon skada på produktionen eller vid transporten, ber vi dig att ta med apparaten tillbaka till inköpsstället. Förutom de i lag fastställda garantianspråken har köparen möjlighet att göra gällande följande anspråk på garanti:

För den köpta apparaten ges 2 års garanti, med början på inköpsdagen.

Brister som uppstår genom felaktig hantering av apparaten och fel som uppstår genom ingrepp och reparationer av tredje man eller montering av främmande delar, omfattas ej av vår garanti. Behåll alltid ditt kvitto då det är din garanti vid eventuell reklamation. Skador som uppstår p.g.a. att instruktionsmanualen inte följs ogiltigförklarar garantin och om detta leder till påföljande skador så kan inte vi hållas ansvariga. Vi kan inte hållas ansvariga för materiella skador eller personskador som orsakas av felaktig användning eller om inte säkerhetsföreskrifterna följs. Skador på tillbehören innebär inte per automatik ersättning av hela apparaten. I sådana fall ska du kontakta vår kundservice. Trasigt glas och trasiga plastdelar innebär alltid en kostnad. Defekter på förbrukningsartiklar eller slitdelar och även skador orsakade av rengöring, underhåll eller byte av tidigare nämnda delar täcks inte av garantin och ska således betalas av ägaren.

MILJÖVÄNLIG KASSERING



Återvinning

Denna markering visar att denna produkt inte ska kastas med andra hushållsavfall enligt EU-direktivet 2012/19/EU. För att förhindra eventuell skada på miljön eller människors hälsa på grund av okontrollerad avfallshantering, återvinns de på ett ansvarsfullt sätt som främjar en hållbar återanvändning av materiella resurser. För att återlämna den använda enheten, använd retur- och insamlingssystem eller kontakta återförsäljaren där produkten var köpt. De kan ta denna produkt för miljösäker återvinning.

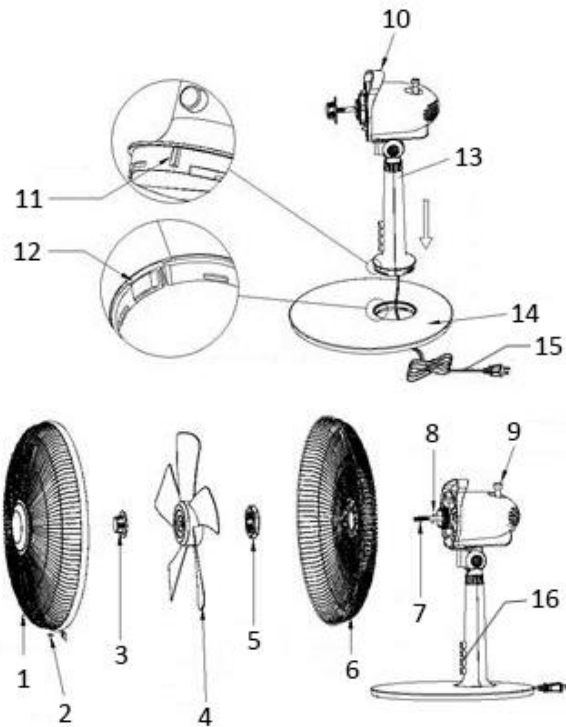
VEILIGHEIDSINFORMATIE

1. Dit toestel mag gebruikt worden door kinderen vanaf de leeftijd van 8 jaar en door personen met verminderde fysieke, zintuiglijke of mentale capaciteiten of met gebrek aan ervaring of kennis, indien zij onder het toezicht staan of gebruiksinstructies voor het veilig gebruik van dit toestel gekregen hebben en de mogelijke gevaren begrijpen.
2. Kinderen mogen niet met dit toestel spelen.
3. Kinderen die niet onder toezicht staan, mogen dit apparaat niet reinigen of onderhouden.
4. Als het stroomsnoer beschadigd is, dan moet het vervangen worden door de fabrikant, diens dealer of een gekwalificeerde technicus om risico's te voorkomen.
5. Foute bediening en ongepaste behandeling kunnen het toestel beschadigen en verwondingen toebrengen aan de gebruiker.
6. Als het toestel fout bediend of ongepast behandeld wordt, kan de producent niet aansprakelijk gesteld worden voor schade die zich kan voordoen.
7. Dompel het toestel of de stekker niet onder in water of andere vloeistoffen. Elektrische schokken zijn levensgevaarlijk! Als het toestel of de stekker in water ondergedompeld is, neem onmiddellijk de stekker uit het stopcontact en laat het toestel controleren door een expert, alvorens het opnieuw te gebruiken.
8. Gebruik het toestel niet als het voedings snoer of de stekker tekenen van schade vertonen, of als het toestel gevallen is of als het op een andere manier beschadigd is. In dergelijke gevallen dient het toestel naar een specialist gebracht te worden voor controle, en indien nodig, herstellingen.
9. Raak de stekker niet aan met natte handen en haal hem niet uit het stopcontact door aan het voedings snoer te trekken.
10. Laat het voedings snoer niet hangen over scherpe randen en zorg ervoor dat het nergens tussen geklemd raakt.
11. Hou het toestel uit de buurt van vochtigheid en bescherm het tegen waterdruppels.

12. Hou het toestel uit de buurt van hete voorwerpen (bijv. kookplaten) en open vlammen.
13. Houd het apparaat en snoer buiten bereik van kinderen jonger dan 8 jaar.
14. Gebruik dit toestel op een vlak, droog en warmtebestendig oppervlak.
15. Laat het toestel niet achter zonder toezicht, als het in gebruik is.
16. Berg het toestel niet op in open lucht en gebruik het niet buitenshuis.
17. Bewaar het toestel op een droge plaats, ontoegankelijk voor kinderen (in zijn verpakking).
18. Steek uw vingers of andere voorwerpen niet door de beschermingsroosters van de ventilator als de ventilator aan het werken is.
19. Gebruik het toestel nooit zonder de beschermingsroosters van de ventilator, aangezien dit ernstige persoonlijke verwondingen kan veroorzaken.
20. Het toestel dient volledig gemonteerd te worden, alvorens gebruik.
21. Wees voorzichtig met lang haar! Het kan in de ventilator draaien door de luchtturbulentie.
22. Richt de luchtstroom niet te lang naar personen.
23. Zorg ervoor dat de stekker van de ventilator uit het stopcontact genomen is, alvorens u het beschermingsrooster verwijdert.

BESCHRIJVING VAN DE ONDERDELEN

1. Voorrooster
2. Vastzetklem voor rooster
3. Borgschroef voor ventilatorblad
4. Ventilatorblad
5. Borgschroef voor rooster
6. Achterrooster
7. Motoras
8. Aspin
9. Oscillatieknop
10. Handgreep
11. Uitsteeksel
12. Holte
13. Poot
14. Voet
15. Netsnoer
16. Snelheidsregelknoppen



MONTAGE-INSTRUCTIES

1. Het onderste gedeelte in elkaar zetten

Breng het netsnoer (15) door de opening van de voet (14). Zorg dat het uitsteeksel (11) op de poot (13) zich op één lijn met de holte (12) op de voet bevindt. Draai de poot vervolgens met de klok mee om deze stevig op de voet vast te maken.

2. De ventilator volledig in elkaar zetten

- Verwijder de borgschroef voor ventilatorblad (3) en borgschroef voor rooster (5) van de motoras (7).
- Breng het achterrooster (6) aan door het juist over de pinnen te plaatsen. Zet het rooster op de motorbehuizing vast met behulp van de borgschroef voor rooster (5).
- Installeer het ventilatorblad (4) op de motoras door de gleuf met de aspin (8) te laten overeenstemmen. Bevestig het ventilatorblad door de vastzetschroef van het ventilatorblad (3) tegen de klok in vast te draaien. Controleer of het ventilatorblad ongehinderd kan ronddraaien met behulp van uw hand.
- Draai de schroef op de vastzetklem voor rooster (2) los en open de vastzetklem. Plaats de bovenste klem van het voorrooster (1) op het bovenste deel van het achterrooster (6). Duw de ring van het voorrooster op het achterrooster. Sluit de klem aan de onderkant en draai de schroef vast.

GEBRUIKSWIJZE

1. Steek de stekker in een geschikt stopcontact.
2. Oscillatie: Om de ventilatorkop heen en weer te laten bewegen, duw de oscillatieknop (9) omlaag. Om het bewegen te stoppen, trek de oscillatieknop omhoog.
3. Schakel de ventilator in of uit met behulp van de snelheidsregelknoppen, i.e. 0 = Uit, 1 = Lage luchtstroomsnelheid, 2 = Medium luchtstroomsnelheid, 3 = Hoge luchtstroomsnelheid.
4. Hellingshoek: Duw op het rooster om de ventilator naar de gewenste hellingshoek te brengen.

OPGELET: Druk tegelijkertijd slechts op één snelheidsregelknop. De schakelaars kunnen permanente schade oplopen wanneer u tegelijkertijd op twee of meerdere knoppen drukt.

REINIGEN

1. Voor u de ventilator reinigt en na elk gebruik, schakelt u het apparaat uit en trekt u het stroomsnoer uit de contactdoos.
2. **Dompel het apparaat nooit in water onder (gevaar voor kortsluiting).** Om het apparaat te reinigen, veegt u het enkel met een vochtige doek af en laat u het zorgvuldig drogen. Trek altijd eerst het stroomsnoer uit de contactdoos.
3. Draag er zorg voor dat er zich geen overmatig stof aan het luchtin- en uitlaatrooster ophoopt en reinig het regelmatig met behulp van een droge borstel of stofzuiger.

TECHNISCHE GEGEVENS

Bedrijfsspanning: 220-240V ~ 50Hz

Stroomverbruik: 40W

Eco design vereisten	
Productinformatievereisten	
Maximum ventilator debiet (F)	48.29 m ³ /min
Ventilator stroom input (P)	35.13 W
Bedrijfswaarde (SV)	1.37 (m ³ /min)/W
Meetnorm voor bedrijfswaarde	IEC 60879: 1986 (corr.1992)
Stand-by stroomverbruik (PSB)	0.00 W
Ventilator geluidsniveau (LWA)	55.0 dB(A)
Maximale lichtsnelheid (c)	2.74 meter/sec
Contactinformatie voor meer informatie	Emerio International AB Smedjegatan 6 131 54 Nacka Sweden

GARANTIE EN KLANTENSERVICE

Vóór de levering worden onze apparaten streng gecontroleerd. Indien het toestel ondanks alle zorg bij de productie of tijdens het transport beschadigd werd, moet u het naar de handelaar terugbrengen. Naast het wettelijke recht op waarborg heeft de klant recht op de volgende garantieclaim:

Wij geven een garantie van 2 jaar op het toestel, te beginnen met de koopdatum. Indien u een defect product heeft, kunt u rechtstreeks terug gaan naar het aankooppunt.

Gebreken die het gevolg zijn van ondeskundig gebruik van het toestel, fouten tijdens ingrepen en reparaties door derden of door de inbouw van vreemde onderdelen, vallen niet onder deze garantie. Bewaar altijd uw aankoopnota, zonder aankoopnota kunt u geen aanspraak maken op enige vorm van garantie. Bij schade veroorzaakt door het niet opvolgen van de gebruiksaanwijzing vervalt het recht op garantie. Voor vervolgschade die hieruit ontstaat kunnen wij niet verantwoordelijk gehouden worden. Voor materiële schade of persoonlijk letsel veroorzaakt door ondeskundig gebruik of het niet opvolgen van de veiligheidsvoorschriften zijn wij niet aansprakelijk. In dergelijke gevallen vervalt iedere aanspraak op garantie. Schade aan accessoires of onderdelen betekend niet dat het gehele apparaat zal worden vervangen. Afgebroken glazen of kunststof onderdelen of accessoires vallen niet onder de garantie en zullen tegen vergoeding vervangen kunnen worden. Defecten aan hulpstukken of aan slijtage onderhevige onderdelen, alsmede reiniging, onderhoud of de vervanging van slijtende delen vallen niet onder de garantie en zullen dus in rekening gebracht worden.

MILIEUVRIENDELIJKE AFVALVERWERKING



Recycling

Deze markering betekent dat dit product niet samen met ander houshoudelijk afval mag worden afgedankt in de 2012/19/EU. Om het milieu en de volksgezondheid niet in gevaar te brengen en het hergebruik van grondstoffen te bevorderen, moet dit product op verantwoordelijke wijze worden afgevoerd. Lever verbruikte apparatuur a.u.b. in bij de hiervoor bestemde inzamelpunten of bij de winkel waar het product was aangeschaft. Zij zullen dit product accepteren voor milieuvriendelijke afvalverwerking.