

EMERIO®

FN-111557.1



Stand fan (EN)

Stand Ventilator (DE)

Ventilateur sur pied (FR)

Golvfläkt (SE)

Ventilator op standaard (NL)

Podstawka wentylatora (PL)

CE

Content – Inhalt – Teneur – Innehåll – Inhoud – Treść

Instruction manual – English	- 2 -
Bedienungsanleitung – German	- 7 -
Mode d'emploi – French	- 12 -
Bruksanvisning – Swedish	- 17 -
Gebruiksaanwijzing – Dutch	- 22 -
Instrukcja obsługi – Polish	- 27 -

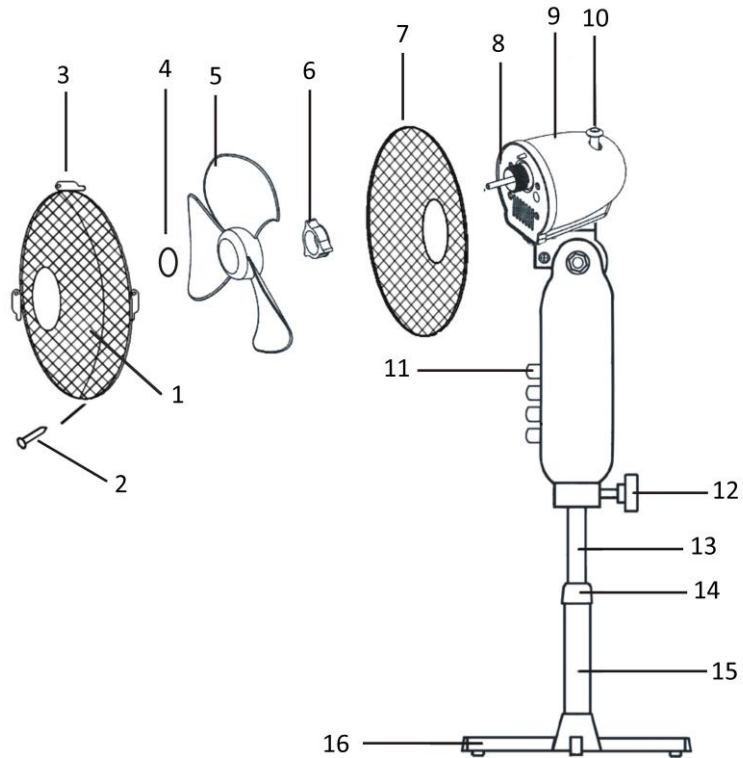
SAFETY INFORMATION

1. This appliance can be used by children aged from 8 years and above and persons with reduced physical, sensory or mental capabilities or lack of experience and knowledge if they have been given supervision or instruction concerning use of the appliance in a safe way and understand the hazards involved.
2. Children shall not play with the appliance.
3. Cleaning and user maintenance shall not be made by children without supervision.
4. If the supply cord is damaged, it must be replaced by the manufacturer, its service agent or similarly qualified persons in order to avoid a hazard.
5. Incorrect operation and improper handling can lead to faults on the device and injuries to the user.
6. In the event of improper use or incorrect handling, no liability can be accepted for any damage that may occur.
7. Do not immerse the unit or mains plug in water or other liquids. There is danger to life due to electric shock! However, if this should occur, remove the mains plug immediately and then have the unit checked by an expert before using it again.
8. Do not operate the device if the mains cable or the mains plug show signs of damage, if the device has fallen on the floor or has been otherwise damaged. In such cases take the device to a specialist for checking and repair, if necessary.
9. Never remove the mains plug from the socket by pulling on the mains cable, or with wet hands.
10. Ensure that the mains cable does not hang over sharp edges or allow it to become trapped.
11. Keep the appliance away from damp, and protect from splashes.

12. Keep the appliance away from hot objects (e.g. hotplates) and open flames.
13. Keep the appliance and its cord out of reach of children less than 8 years.
14. Use the appliance on a flat, dry and heat resistance surface.
15. Never leave the device in unattended during use.
16. Do not store or operate the appliance in the open air.
17. Keep the appliance in a dry place, inaccessible to children (in its packaging).
18. Never put fingers or any other objects through the fan guards when the fan is running.
19. Never operate the product without the fan guards in place, as serious personal injury may result.
20. The appliance must be assembled completely before use.
21. Watch out for long hair! It can be caught in the fan owing to the air turbulence.
22. Do not point the air flow to the people for a long time.
23. Ensure that the fan is switched off from the supply mains before removing the guard.

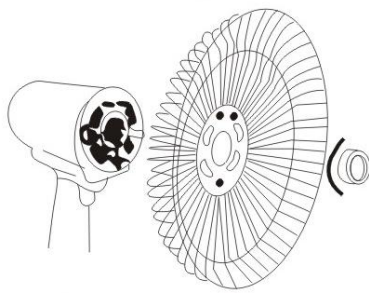
PARTS DESCRIPTION

1. Front guard
2. Guard screw
3. Guard clips
4. Blade fastening screw
5. Blade
6. Guard fastening screw
7. Rear guard
8. Motor shaft
9. Rear shell
10. Oscillation button
11. Speed switch
12. Fastening screw
13. Height adjustment pipe
14. Fasten set
15. Standing shaft
16. Standing base

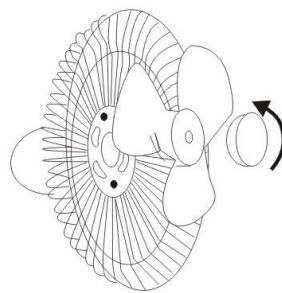
**ASSEMBLING INSTRUCTIONS**

** Please assemble correctly by the following orders when using.

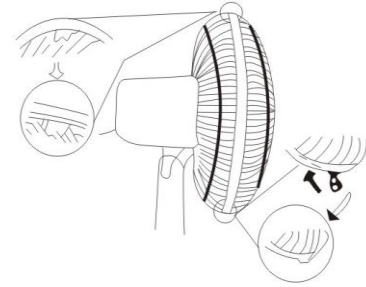
1. Assemble the stand
 - Put the standing shaft on the standing base.
 - Screw the standing shaft on the standing base.
2. The whole assembly
 - Pull the height adjustment pipe out and tighten the fasten set.
 - Link the fan main body and the height adjustment pipe together by the fastening screw and then fix them.
3. Rear grille assembly
 - Screw the guard fastening screw and the blade fastening screw out.
 - Fix the rear guard onto the two pillars of the motor front shell.
 - Screw the guard fastening screw tightly in clockwise direction.
4. The assembly of fan blade
 - Insert fan blade onto shaft ensuring blade fits properly onto clip on shaft.
 - Tighten blade fastening screw onto shaft. Note: Blade fastening screw should be tightened in anti-clockwise.
5. Front grille assembly
 - Put the hook of the front grille on the top of rear grille.
 - Attach front grille to rear grille and then close clips and using the guard screw to secure grille together.



3.



4.



5.

OPERATING INSTRUCTIONS

1. Plug the power cord into a suitable socket.
2. Oscillation: To make the fan head oscillate, push down the oscillation knob. To stop the fan head from oscillating, pull-up the oscillation knob.
3. The fan is switched on by using the push buttons on the control panel, i.e. 0: Off, 1 = Low Speed, 2 = Medium speed, 3 = High speed.

CAUTION: Press only one of the speed control button at a time. Permanent damage to the switch housing may result if two or more of the buttons are pressed simultaneously.

CLEANING

1. Before servicing the fan and after each occasion of use, switch off the appliance and unplug the mains cable from the socket.
2. **Never immerse the appliance in water (danger of short-circuit).** To clean the appliance, only wipe it down with a damp cloth and dry it carefully. Always take out the mains plug first.
3. Take care that excessive dust does not build up in the air-intake and air-outlet grille, and clean it occasionally using a dry brush or vacuum cleaner.

TECHNICAL DATA

Operating voltage: 220-240V~ 50Hz

Power consumption: 50W

Eco design requirements	
Product information requirements	
Maximum fan flow rate (F)	58.48 m ³ /min
Fan power input (P)	37.95 W
Service value (SV)	1.54 (m ³ /min)/W
Measurement standard for service value	(EU) No 206/2012 IEC 60879: 1986 EN 50564: 2011 EN 60704-2-7: 1998 EN 60704-1: 2010
Standby power consumption (P _{SB})	0.00 W
Fan sound power level (L _{WA})	53.51 dB(A)
Maximum air velocity (c)	2.09 meters/sec
Contact details for obtaining more information	Emerio Deutschland GmbH Höfferweg 14 51519 Odenthal Germany

GUARANTEE AND CUSTOMER SERVICE

Before delivery our devices are subjected to rigorous quality control. If, despite all care, damage has occurred during production or transportation, please return the device to your dealer. In addition to statutory legal rights, the purchaser has an option to claim under the terms of the following guarantee:


For the purchased device we provide 2 years guarantee, commencing from the day of sale. If you have a defective product, you can directly go back to the point of purchase.

Defects which arise due to improper handling of the device and malfunctions due to interventions and repairs by third parties or the fitting of non-original parts are not covered by this guarantee. Always keep your receipt, without the receipt you can't claim any form of warranty. Damage caused by not following the instruction manual, will lead to a void of warranty, if this results in consequential damages then we will not be liable. Neither can we hold responsible for material damage or personal injury caused by improper use if the instruction manual is not properly executed. Damage to accessories does not mean free replacement of the whole appliance. In such case please contact our service department. Broken glass or breakage of plastic parts is always subject to a charge. Defects to consumables or parts subjected to wearing, as well as cleaning, maintenance or the replacement of said parts are not covered by the warranty and are to be paid.

ENVIRONMENT FRIENDLY DISPOSAL



Recycling – European Directive 2012/19/EU

This marking indicates that this product should not be disposed with other household wastes. To prevent possible harm to the environment or human health from uncontrolled waste disposal,  recycle it responsibly to promote the sustainable reuse of material resources. To return your used device, please use the return and collection systems or contact the retailer where the product was purchased. They can take this product for environmental safe recycling.

Emerio Deutschland GmbH (no service address)
Höfferweg 14
51519 Odenthal
Germany

Customer service:

T: +49 (0) 2202 10 93 756

E: info.de@emerio.eu

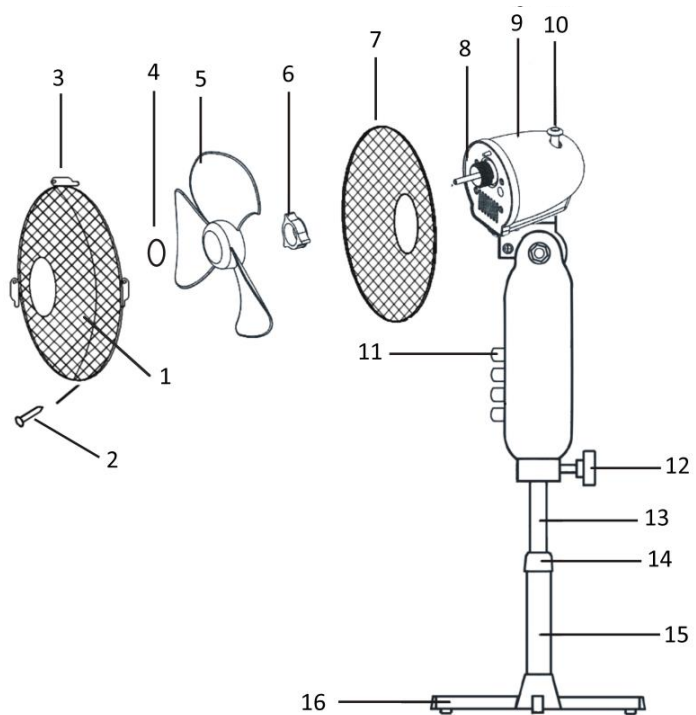
SICHERHEITSINFORMATIONEN

1. Dieses Gerät kann von Kindern ab 8 Jahren und von Personen mit eingeschränkten physischen, sensorischen oder geistigen Fähigkeiten oder ohne Erfahrung und/oder Wissen benutzt werden, wenn diese durch eine für Ihre Sicherheit zuständige Person beaufsichtigt werden oder von Ihr Anweisungen erhielten, wie das Gerät sicher zu benutzen ist und Sie auf die Risiken aufmerksam gemacht wurden und die Risiken verstehen.
2. Dieses Gerät ist kein Spielzeug.
3. Kinder sollten dieses Gerät nicht unbeaufsichtigt reinigen oder warten.
4. Wenn die Netzanschlussleitung dieses Gerätes beschädigt wird, muss sie durch den Hersteller, seinen Kundendienst oder eine ähnlich qualifizierte Person ersetzt werden, um Gefährdungen zu vermeiden.
5. Falsche Bedienung und unsachgemäße Handhabung können zu Störungen am Gerät und zu Verletzungen des Benutzers führen.
6. Es kann keine Haftung für mögliche Schäden übernommen werden, die durch unsachgemäßen Gebrauch oder falsche Handhabung verursacht werden.
7. Tauchen Sie das Gerät und den Netzstecker nicht in Wasser oder andere Flüssigkeiten. Es besteht Lebensgefahr durch Stromschlag! Wenn das Gerät oder der Stecker nass geworden ist, ziehen Sie umgehend den Stecker und lassen Sie das Gerät vor dem nächsten Gebrauch von einem Fachmann überprüfen.
8. Benutzen Sie das Gerät nicht, wenn das Netzkabel oder der Netzstecker sichtbare Schäden aufweisen und wenn das Gerät auf den Boden gefallen ist oder anderweitig beschädigt wurde. Bringen Sie das Gerät in solchen Fällen zur Überprüfung und evtl. Reparatur in eine Fachwerkstatt.

9. Ziehen Sie niemals den Stecker des Netzkabels mit nassen Händen oder durch Ziehen am Netzkabel aus der Steckdose.
10. Achten Sie darauf, dass das Netzkabel nicht über scharfe Kanten hängt oder eingeklemmt wird.
11. Halten Sie das Gerät von Feuchtigkeit fern und schützen Sie es vor Spritzern.
12. Halten Sie das Gerät von heißen Objekten (z. B. Herdplatten) und offenen Flammen fern.
13. Bewahren Sie das Gerät und sein Netzkabel außerhalb des Zugriffs von Kindern unter 8 Jahren auf.
14. Stellen Sie das Gerät auf einen geraden, trockenen und hitzebeständigen Untergrund.
15. Lassen Sie das Gerät niemals unbeaufsichtigt, während es sich im Betrieb befindet.
16. Lagern oder verwenden Sie das Gerät nicht im Freien.
17. Bewahren Sie das Gerät an einem trockenen Ort und außerhalb der Reichweite von Kindern (in seiner Verpackung) auf.
18. Führen Sie niemals Finger oder andere Objekte durch die Schutzgitter des Ventilators während dieser sich im Betrieb befindet.
19. Benutzen Sie das Gerät niemals solange die Schutzgitter des Ventilators nicht angebracht sind - dies kann zu schweren Verletzungen führen.
20. Das Gerät muss vor Gebrauch vollständig zusammengebaut sein.
21. Achten Sie auf lange Haare! Diese können sich aufgrund der Luftturbulenzen im Ventilator verfangen.
22. Richten Sie den Luftstrom nicht für längere Zeit auf Personen.
23. Vergewissern Sie sich, dass der Ventilator vom Stromnetz getrennt ist, bevor Sie das Schutzgitter abnehmen!

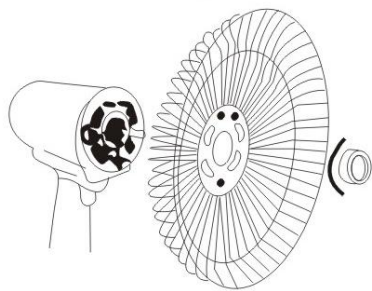
BEZEICHNUNG DER TEILE

1. Vorderes Schutzgitter
2. Schutzblechschaube
3. Schutzgitterklemmen
4. Befestigungsschraube für Ventilatorblatt
5. Ventilatorblatt
6. Schutzgitter-Befestigungsschraube
7. Hinteres Schutzgitter
8. Motorschaft
9. Hintere Schale
10. Knopf für Schwenkfunktion
11. Geschwindigkeitsschalter
12. Befestigungsschraube
13. Rohr zur Höheneinstellung
14. Befestigungsschraube
15. Standschaft
16. Standsockel

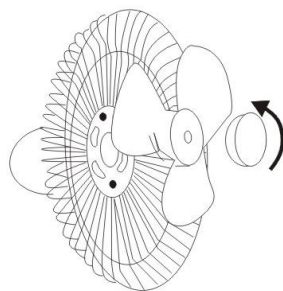
**MONTAGEANLEITUNG**

** Bitte montieren Sie das Gerät vor der Benutzung ordnungsgemäß in der folgenden Reihenfolge.

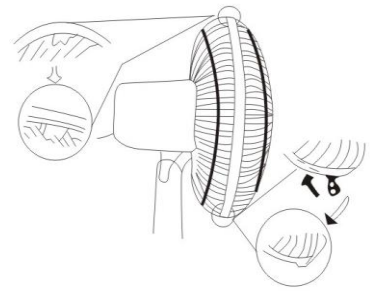
1. Montage des Sockels
 - Setzen Sie den Standschaft auf den Sockel.
 - Verschrauben Sie den Standschaft mit dem Sockel.
2. Weitere Montage:
 - Ziehen Sie das Rohr zur Höheneinstellung aus und befestigen Sie es mit der Befestigungsschraube.
 - Verbinden Sie den Ventilatorkörper mit dem Rohr für die Höheneinstellung und befestigen Sie die Verbindung mit der Befestigungsschraube.
3. Montage des hinteren Schutzgitters
 - Schrauben Sie die Befestigungsschraube des Schutzbelchs und die Befestigungsschraube des Messers heraus.
 - Bringen Sie das hintere Schutzgitter an den zwei an der Vorderseite der Motorschale hervorstehenden Stiften an.
 - Ziehen Sie die Befestigungsschraube für das Schutzgitter im Uhrzeigersinn fest.
4. Anbringen des Ventilatorblatts
 - Führen Sie das Ventilatorblatt auf den Schaft. Achten Sie dabei darauf, dass das Blatt richtig auf den Vertiefungen des Schafts sitzt.
 - Ziehen Sie die Befestigungsschraube des Messers an der Welle fest. Hinweis: Die Befestigungsschraube des Messers sollte gegen den Uhrzeigersinn angezogen werden.
5. Montage des vorderen Schutzgitters
 - Führen Sie den Haken des vorderen Schutzgitters in der Oberseite des hinteren Schutzgitters.
 - Befestigen Sie das Vordergitter am Hintergitter und schließen Sie dann die Clips. Fixieren Sie die Gitter mit der Schutzblechschaube aneinander.



3.



4.



5.

BETRIEBSANLEITUNG

1. Stecken Sie das Netzkabel in eine hierfür vorgesehene Steckdose.
2. Schwenkfunktion: Drücken Sie den Knopf für die Schwenkfunktion nach unten, wenn Sie möchten, dass der Ventilator nach vorne hin- und herschwenkt. Ziehen Sie den Knopf für die Schwenkfunktion nach oben, wenn Sie möchten, dass der Ventilator stehen bleibt.
3. Der Ventilator wird durch Drücken der Knöpfe auf dem Bedienfeld eingeschaltet: 0 = Aus; 1 = niedrige Geschwindigkeit; 2 = mittlere Geschwindigkeit; 3 = hohe Geschwindigkeit.

ACHTUNG: Drücken Sie immer nur einen Knopf für die Geschwindigkeitskontrolle auf einmal. Falls zwei oder mehr der Knöpfe gleichzeitig gedrückt werden, kann dies zu einer dauerhaften Beschädigung des Schaltgehäuses führen!

REINIGEN

1. Schalten Sie das Gerät vor der Pflege bzw. dem Reinigen und nach jeder Benutzung aus und ziehen Sie das Netzkabel aus der Steckdose.
2. **Tauchen Sie das Gerät niemals in Wasser ein (Gefahr eines Kurzschlusses)!** Wischen Sie das Gerät zum Reinigen einfach nur mit einem feuchten Tuch ab und trocknen Sie es dann sorgfältig. Trennen Sie das Gerät immer erst vom Stromnetz!
3. Achten Sie darauf, dass sich am Lufteinlass- und Luftauslassgitter keine übermäßigen Staubablagerungen bilden und reinigen Sie diese gelegentlich mit einer trockenen Bürste oder einem Staubsauger.

TECHNISCHE DATEN

Betriebsspannung: 220-240V~ 50Hz

Leistungsaufnahme: 50W

Öko Konstruktionsanforderungen	
Produktinformationsanforderungen	
Maximaler Volumenstrom (F)	58.48 m ³ /min
Lüfteraufnahmeleistung(P)	37.95 W
Servicewert (SV)	1.54 (m ³ /min)/W
Bewertungsvorschrift für Servicewert	(EU) No 206/2012 IEC 60879: 1986 EN 50564: 2011 EN 60704-2-7: 1998 EN 60704-1: 2010
Standby-Stromverbrauch (P _{SB})	0.00 W
Ventilator Schalleistungspegel (L _{WA})	53.51 dB(A)
Maximale Luftgeschwindigkeit (c)	2.09 meters/sec
Kontakt details für weitere Informationen	Emerio Deutschland GmbH Höfferweg 14 51519 Odenthal Germany

GARANTIE UND KUNDENSERVICE

Vor der Lieferung werden unsere Geräte einer strengen Qualitätskontrolle unterzogen. Wenn, trotz aller Sorgfalt, während der Produktion oder dem Transport Beschädigungen aufgetreten sind, senden Sie das Gerät zurück an den Händler. Zusätzlich zu den gesetzlichen Rechten hat der Käufer die Option, gemäß den folgenden Bedingungen Garantie zu fordern:

Wir bieten eine 2-jahres-Garantie für das erworbene Gerät, beginnend am Tag des Verkaufs. Defekte, die aufgrund von unangemessenem Umgang mit dem Gerät entstehen und Störungen aufgrund von Eingriffen und Reparaturen Dritter oder das Montieren von nicht-Originalteilen werden nicht von dieser Garantie abgedeckt. Die Quittung immer aufbewahren, ohne Quittung wird jegliche Garantie ausgeschlossen. Bei Schäden durch Nichteinhalten der Bedienungsanleitung erlischt die Garantie, Wir sind für daraus resultierende Folgeschäden nicht haftbar. Für Materialschäden oder Verletzungen aufgrund falscher Anwendung oder Nichtbefolgen der Sicherheitshinweise sind wir nicht haftbar. Schäden an den Zubehörteilen bedeutet nicht, dass das gesamte Gerät kostenlos ausgetauscht wird. In diesem Fall kontaktieren Sie unseren Kundendienst. Zerbrochenes Glas oder Kunststoffteile sind immer kostenpflichtig. Schäden an Verbrauchsmaterialien oder Verschleißteilen, sowie Reinigung, Wartung oder Austausch der besagten Teile werden durch die Garantie nicht abgedeckt und sind deshalb kostenpflichtig.

UMWELTGERECHTE ENTSORGUNG



Wiederverwertung – Europäischen Richtlinie 2012/19/EG

Dieses Symbol zeigt an, dass das Produkt nicht zusammen mit Haushaltsabfällen entsorgt werden darf. Um Umwelt- und Gesundheitsschäden durch unkontrollierte Abfallentsorgung zu verhindern,

■ bitte verantwortungsbewusst entsorgen, um die nachhaltige Wiederverwertung von Ressourcen zu fördern. Nutzen Sie zur Rückgabe Ihres Altgeräts bitte die Rückgabe- und Sammelsysteme oder wenden Sie sich an den Händler bei dem Sie dieses Gerät erworben haben. Dieser kann das Gerät umweltschonend entsorgen.

Emerio Deutschland GmbH (no service address)
Höfferweg 14
51519 Odenthal
Germany

Kundeninformation:

T: +49 (0) 2202 10 93 756

E: info.de@emerio.eu

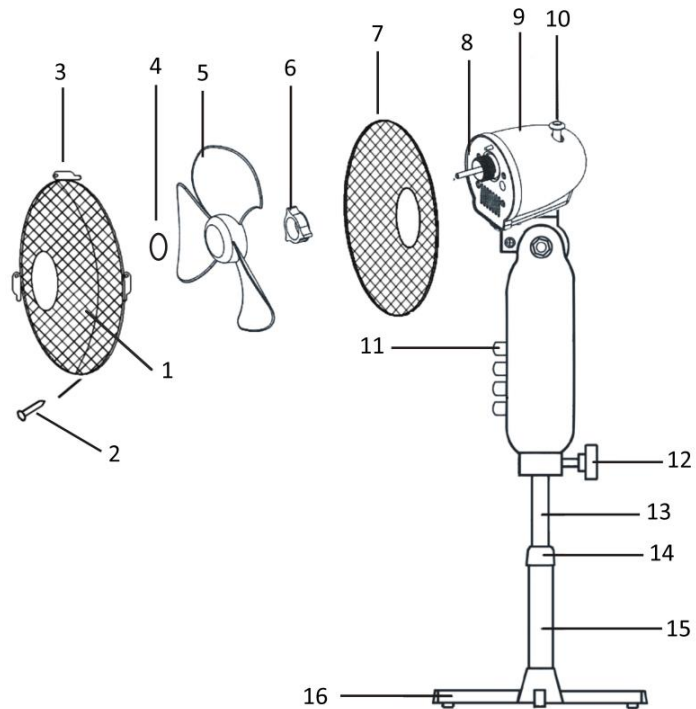
CONSIGNES DE SECURITÉ

1. Cet appareil peut être utilisé par des enfants âgés de 8 ans et plus et les personnes ayant des capacités physiques, sensorielles ou mentales, ou un manque d'expérience et de connaissances si elles ont été formées et encadrées pour l'utilisation de cet appareil en toute sécurité et de comprendre la risques impliqués.
2. Les enfants ne doivent pas jouer avec l'appareil.
3. Le nettoyage et la maintenance ne doivent pas être effectués par des enfants sans surveillance.
4. Si le câble d'alimentation est endommagé, il doit être remplacé par le fabricant, son service après vente ou des personnes de qualification similaire afin d'éviter un danger.
5. Une mauvaise utilisation et un mauvais maniement peuvent causer des dysfonctionnements de l'appareil et des dommages corporels aux utilisateurs.
6. En cas de mauvaise utilisation ou de manipulation inappropriée, aucune garantie ne peut être assumée pour les dommages éventuels.
7. N'immergez pas l'appareil, son cordon secteur ou sa prise dans l'eau ou dans tout autre liquide. Il y a un risque vital en cas de choc électrique! Néanmoins, si tel est le cas, débranchez immédiatement l'appareil du réseau puis faites-le vérifier par un spécialiste avant de l'utiliser à nouveau.
8. N'utilisez pas l'appareil si le cordon ou la prise d'alimentation électrique présente des signes de dommage. Si l'appareil est tombé au sol ou a été endommagé d'une autre manière. En pareil cas, emmenez l'appareil chez un spécialiste qui le vérifiera et le réparera si nécessaire.

9. Ne jamais débrancher la fiche secteur de la prise de courant en tirant sur le cordon d'alimentation ou avec les mains mouillées.
10. S'assurer que le cordon d'alimentation n'est pas posé sur des bords tranchants ou coincé.
11. Tenir l'appareil à l'abri de l'humidité et le protéger des éclaboussures.
12. Tenir l'appareil à l'écart des objets émettant de la chaleur (ex: plaques chauffantes) et des flammes.
13. Conservez l'appareil et son cordon hors de la portée des enfants de moins de 8 ans.
14. Placez l'appareil sur une surface plate, sèche et résistante à la chaleur.
15. Ne jamais laisser l'appareil sans surveillance en cours d'utilisation.
16. Ne pas ranger ou utiliser l'appareil à l'extérieur.
17. Conserver l'appareil dans un endroit sec, hors de la portée des enfants (dans son emballage).
18. Ne jamais placer les doigts ou autres objets à travers les grilles (grilles de protection) lorsque le ventilateur fonctionne.
19. Ne jamais utiliser le produit sans que les grilles (grilles de protection) ne soient en place, ceci pouvant entraîner des blessures corporelles graves.
20. L'appareil doit être entièrement assemblé avant toute utilisation.
21. Attention aux cheveux longs! Ceux-ci pourraient se coincer dans le ventilateur en raison des mouvements d'air.
22. Ne pas diriger le flux d'air vers des personnes pendant de longues périodes.
23. Etre sûr que le ventilateur soit débranché de la prise de courant avant d'enlever la protection

DESCRIPTION DES PIÈCES

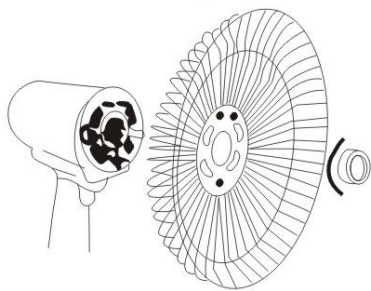
1. Grille de protection avant
2. Vis de grille
3. Attaches de la grille
4. Écrou de fixation de l'hélice
5. Hélice
6. Vis de fixation de la grille
7. Grille de protection arrière
8. Arbre de moteur
9. Coque arrière
10. Bouton d'oscillation
11. Interrupteur de vitesse
12. Vis de fixation
13. Tube de réglage de la hauteur
14. Prise de réglage
15. Arbre horizontal
16. Socle



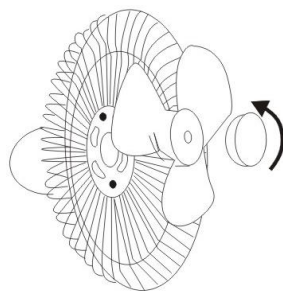
INSTRUCTIONS DE MONTAGE

** Veuillez assembler le produit correctement conformément aux consignes suivantes avant toute utilisation.

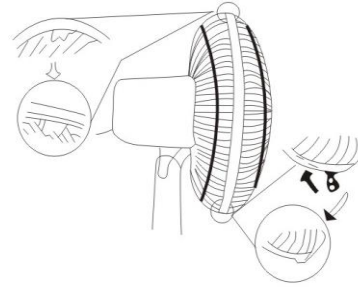
1. Montage du pied
 - Placer l'arbre horizontal sur le socle.
 - Visser l'arbre horizontal sur le socle.
2. Montage complet
 - Tirer le tube de réglage de la hauteur et serrer la prise de serrage.
 - Joindre le corps principal du ventilateur au tube de réglage de la hauteur avec la vis de fixation et les fixer.
3. Montage de la grille arrière
 - Dévissez l'écrou de pales et l'écrou de grille.
 - Fixer la grille de protection arrière sur les deux tiges de la coque avant du moteur.
 - Visser fermement l'écrou de fixation de la grille de protection dans le sens des aiguilles d'une montre.
4. Montage de l'hélice du ventilateur
 - Insérer l'hélice du ventilateur en s'assurant qu'elle s'emboîte correctement sur les rainures situées sur l'arbre.
 - Serrez l'écrou de pales sur l'axe. Remarque : L'écrou de pales doit être serré dans le sens antihoraire.
5. Montage de la grille avant
 - Placer le crochet de la grille avant sur la grille arrière.
 - Placez la grille avant sur la grille arrière, puis fermez les clips et fixez les grilles ensemble avec la vis de grille.



3.



4.



5.

CONSIGNES D'UTILISATION

1. Brancher le cordon d'alimentation sur une prise secteur.
2. Oscillation: Pour l'oscillation de la tête du ventilateur, appuyer sur le bouton Oscillation. Pour arrêter l'oscillation de la tête du ventilateur, tirer le Bouton d'Oscillation vers le haut.
3. Le ventilateur se met en marche à l'aide des boutons-poussoir situé sur le panneau de contrôle. 0: Arrêt, 1 = Basse vitesse, 2 = Moyenne vitesse, 3= Haute vitesse.

AVERTISSEMENT: Appuyer uniquement sur un bouton de contrôle de vitesse à la fois. Le boîtier de commande pourrait être endommagé de manière permanente en cas d'utilisation simultanée de plus d'un bouton.

NETTOYAGE

1. Éteindre l'appareil et débrancher le cordon d'alimentation de la prise avant de procéder à toute réparation du ventilateur et après chaque utilisation.
2. **Ne jamais plonger l'appareil dans l'eau (danger de court-circuit).** Utiliser un chiffon humide pour nettoyer l'appareil, puis le sécher soigneusement. Toujours débrancher la prise secteur au préalable.
3. Veiller à ce qu'aucun excédent de poussière ne s'accumule dans la grille d'entrée ou de sortie d'air et la nettoyer de temps à autre à l'aide d'une brosse sèche ou d'un aspirateur.

DONNÉES TECHNIQUES

Tension d'opération: 220-240V~ 50Hz

Consommation énergétique: 50W

Exigences écologiques	
Exigences d'information sur le produit	
Flux maximal de ventilation (F)	58.48 m ³ /min
Consommation du ventilateur (P)	37.95 W
Valeur de service (SV)	1.54 (m ³ /min)/W
Standard de mesure de la valeur de service	(EU) No 206/2012 IEC 60879: 1986 EN 50564: 2011 EN 60704-2-7: 1998 EN 60704-1: 2010
Consommation en veille (PSB)	0.00 W
Niveau de puissance sonore du ventilateur (LWA)	53.51 dB(A)
Vitesse maximale de l'air (c)	2.09 meters/sec
Coordonnées pour obtenir de plus amples informations	Emerio Deutschland GmbH Höfferweg 14 51519 Odenthal Germany

GARANTIE ET SERVICE APRÈS-VENTE

Nos appareils sont soumis à un contrôle de qualité strict avant d'être livrés. Si l'appareil a toutefois été endommagé lors de la production ou du transport en dépit des soins que nous lui donnons, retournez l'appareil au vendeur. En plus des droits juridiques, le client a la possibilité dans les limites de la garantie de déposer les réclamations suivantes:

Nous offrons une garantie de 2 ans pour l'appareil acheté à partir de la date de vente. Les défauts dus à une utilisation non conforme de l'appareil et les dommages dus à une intervention ou réparation faite par une tierce personne ou dus à l'installation de pièces qui ne sont pas d'origine ne sont pas couverts par cette garantie. Conservez toujours votre reçu, car sans celui-ci vous ne pourrez réclamer aucune sorte de garantie. Les dommages causés par le non respect des instructions de ce manuel rendront la garantie caduque, Nous décline toute responsabilité en cas de dommages indirects. Nous décline toute responsabilité en cas de dégâts matériels ou de dommages corporels causés par une utilisation inappropriée ou si les instructions de sécurité n'ont pas été convenablement observées. Si les accessoires sont endommagés, cela ne signifie pas que toute la machine sera remplacée gratuitement. Dans de tels cas, veuillez contacter notre assistance. Des pièces brisées en verre ou en plastique sont toujours sujettes à des frais. Les défauts des consommables ou des pièces susceptibles de s'user, ainsi que le nettoyage, l'entretien ou la réparation desdites pièces ne sont pas couverts par la garantie et doivent donc être payés.

RECYCLAGE POUR LA PROTECTION DE L'ENVIRONNEMENT



Recyclage – Directive européenne 2012/19/EU

Ce symbole indique que le produit ne doit pas être jeté avec les ordures ménagères. Afin d'éviter toute nuisance possible pour l'environnement et la santé humaine causée par les déchets non contrôlés, recyclez ce produit de manière responsable afin de contribuer à la réutilisation des ressources matérielles. Pour retourner votre appareil usagé, utilisez les systèmes de collecte et de retour ou contactez le distributeur auprès duquel le produit a été acheté. Il pourra reprendre ce produit pour qu'il soit recyclé d'une manière respectueuse de l'environnement.

Emerio Deutschland GmbH (no service address)

Höfferweg 14

51519 Odenthal

Germany

Service a la clientele:

T: +49 (0) 2202 10 93 756

E: info.de@emerio.eu

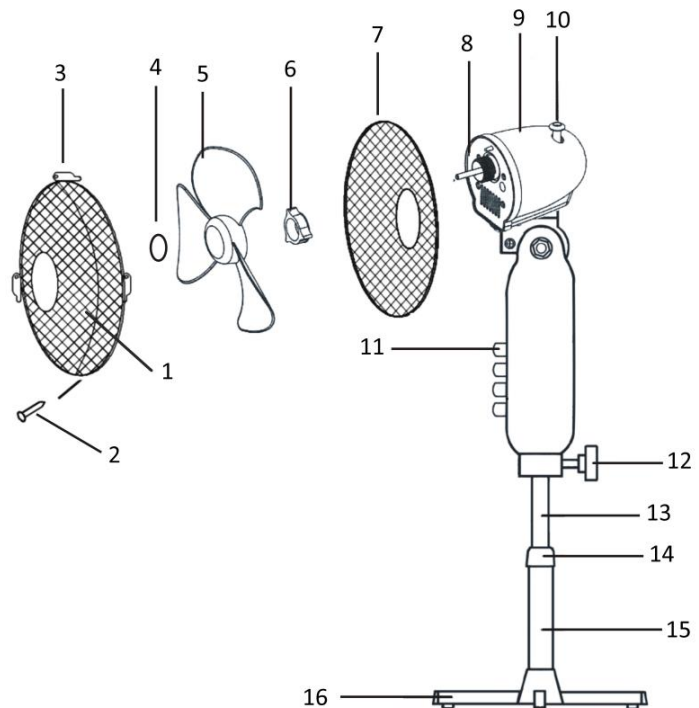
SÄKERHETSINFORMATION

1. Denna apparat får användas av barn från 8 års ålder, personer med nedsatt fysisk, sensorisk eller mental förmåga eller personer med brist på erfarenhet och kunskap om de övervakas eller fått instruktioner angående användningen av apparaten på ett säkert sätt och förstår riskerna.
2. Barn får inte leka med apparaten.
3. Rengöring och underhåll av apparaten får inte göras av barn utan vuxens tillsyn.
4. Om sladden är skadad måste den bytas ut av tillverkaren, en av tillverkaren godkänd reparatör eller liknande kvalificerad person för att undvika faror.
5. Om apparaten används eller hanteras fel kan detta leda till fel på apparaten och personskador.
6. Tillverkaren ansvarar inte för skador som är en följd av felanvändning.
7. Doppa aldrig apparaten eller elkontakten i vatten eller någon annan vätska. Det är livsfarligt på grund att det kan orsaka elektrisk stöt! Om detta ändå skulle hända, dra genast ut stickkontakten ur vägguttaget och låt en fackman undersöka enheten innan den används igen.
8. Använd inte apparaten om sladden eller uttaget visar tecken på skada, om apparaten har fallit i golvet eller har skadats på annat sätt. I sådana fall ska apparaten, om nödvändigt, lämnas in hos en specialist för undersökning och reparation.
9. Dra aldrig ut kontakten ur eluttaget genom att dra i sladden och använd aldrig fuktiga händer.
10. Kontrollera att sladden inte hänger ut över vassa kanter och låt den inte fastna i något.
11. Håll produkten borta från fukt och skydda den mot vattenstänk.

12. Håll produkten borta från varma föremål (exempelvis varma spisplattor) och öppna lågor.
13. Apparaten och dess sladd bör hållas utom räckhåll för barn under 8 år.
14. Placera apparaten på en plan, torr och värmeresistent yta.
15. Lämna aldrig produkten oövervakad under användning.
16. Förvara eller använd aldrig produkten utomhus.
17. Förvara produkten på en torr plats utom räckhåll för barn (i sin förpackning).
18. Stick aldrig in fingrar eller något annat föremål genom gallret (fläktskyddet) när fläkten roterar.
19. Använd aldrig produkten utan gallren (fläktskydden) på plats eftersom det kan orsaka allvarlig personskada.
20. Produkten måste monteras helt innan den får användas.
21. Se upp om du har långt hår! Det kan fastna i fläkten på grund av luftturbulensen.
22. Rikta inte luftflödet mot personer under en längre tid.
23. Kontrollera att fläktens strömbrytare är avstängd innan du tar bort skyddet.

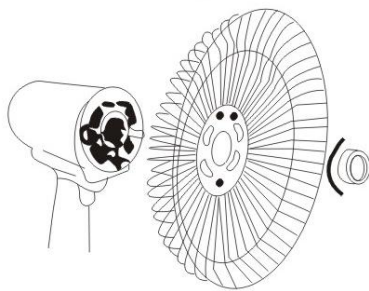
DELAR

1. Främre skydd
2. Skyddsskruv
3. Säkerhetsklämmor
4. Fästskruv till bladet
5. Blad
6. Säkerhetsfästskruv
7. Bakre skydd
8. Motoraxel
9. Bakre hölje
10. Rotationsknapp
11. Hastighetsbrytare
12. Fästskruv
13. Höjdjusteringsrör
14. Fäst-set
15. Stativskaft
16. Stativbas

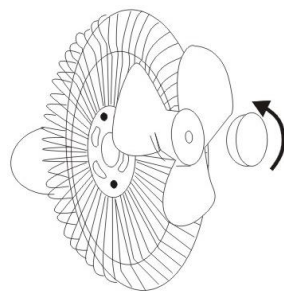
**MONTERINGSANVISNINGAR**

** Vid användning ska fläkten monteras korrekt i följande ordning.

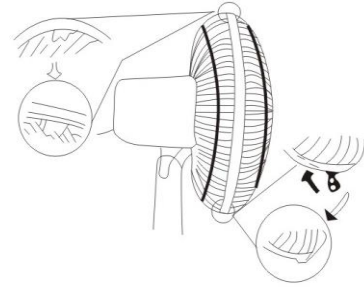
1. Montera stativet
 - Placera stativskaftet på stativbasen.
 - Skruva fast stativskaftet på stativbasen.
2. Hela enheten
 - Dra ut höjdjusteringsröret och dra åt fästsetet.
 - Sätt ihop fläktens huvudenhet med höjdjusteringsröret med hjälp av fästskruven och fäst dem.
3. Bakre gallerenheten
 - Skruva upp guard fastening screw och blade fastening screw.
 - Fäst det bakre skyddet på de två stängerna på motorns främre hölje.
 - Dra åt skyddets fästskruv hårt medurs.
4. Montering av fläktbladet
 - Sätt fläktbladet på skaftet och se till att bladet passar korrekt i skaftets spår.
 - Dra åt blade fastening screw på axeln. Obs! Blade fastening screw ska dras åt moturs.
5. Montering av främre galler
 - Sätt det främre gallrets hake ovanpå det bakre gallret.
 - Montera frontgallret till det bakre gallret och stäng igen klämmorna och använd skyddsskruven för att montera ihop gallrena.



3.



4.



5.

ANVÄNDNINGSPÅRSTYLLNINGAR

1. Sätt i strömsladden i ett passande uttag.
2. Oscillering: Tryck ned oscilleringsknappen för att få fläkten att vrida sig från sida till sida. Dra upp vredet för att avbryta oscillerandet.
3. Fläkten sätts på med hjälp av knapparna på manöverpanelen, d.v.s. 0: Av, 1 = Låg hastighet, 2 = Mediumhastighet 3 = Hög hastighet.

FÖRSIKTIGHET: Tryck endast på en knapp i taget. Permanent skada kan uppstå på växelkåpan om två eller fler knappar trycks in samtidigt.

RENGÖRING

1. Stäng av fläkten och dra ur sladden innan du servar fläkten och efter varje användning.
2. **Sänk aldrig ned fläkten i vatten (risk för kortslutning).** Torka den enbart med en fuktig trasa och torka torrt ordentligt när du rengör. Dra alltid ur sladden först.
3. Kontrollera så att inte för mycket damm byggs upp på in- och utblåsgallren; rengör de då och då med en torr borste eller en dammsugare.

TEKNISKA DATA

Elstandard: 220-240V~ 50Hz

Strömförbrukning: 50W

Eco design-krav	
Produktinformationskrav	
Max. fläktflöde (F)	58.48 m ³ /min
Fläktens konsumtion (P)	37.95 W
Servicevärde (SV)	1.54 (m ³ /min)/W
Måttstandard för servicevärdet	(EU) No 206/2012 IEC 60879: 1986 EN 50564: 2011 EN 60704-2-7: 1998 EN 60704-1: 2010
Standby el-konsumtion(PSB)	0.00 W
Fläktens ljudnivå (LWA)	53.51 dB(A)
Maximalt luftflöde (c)	2.09 meters/sec
Kontaktinformation för mer information	Emerio Deutschland GmbH Höfferweg 14 51519 Odenthal Germany

GARANTI OCH KUNDTJÄNST

Innan leverans genomgår våra apparater en sträng kvalitetskontroll. Om det trots detta skulle uppstå någon skada på produktionen eller vid transporten, ber vi dig att ta med apparaten tillbaka till inköpsstället. Förutom de i lag fastställda garantianspråken har köparen möjlighet att göra gällande följande anspråk på garanti:

För den köpta apparaten ges 2 års garanti, med början på inköpsdagen.

Brister som uppstår genom felaktig hantering av apparaten och fel som uppstår genom ingrepp och reparationer av tredje man eller montering av främmande delar, omfattas ej av vår garanti. Behåll alltid ditt kvitto då det är din garanti vid eventuell reklamation. Skador som uppstår p.g.a. att instruktionsmanualen inte följs ogiltigförklarar garantin och om detta leder till påföljande skador så kan inte vi hållas ansvariga. Vi kan inte hållas ansvariga för materiella skador eller personskador som orsakas av felaktig användning eller om inte säkerhetsföreskrifterna följs. Skador på tillbehören innebär inte per automatik ersättning av hela apparaten. I sådana fall ska du kontakta vår kundservice. Trasigt glas och trasiga plastdelar innebär alltid en kostnad. Defekter på förbrukningsartiklar eller slitdelar och även skador orsakade av rengöring, underhåll eller byte av tidigare nämnda delar täcks inte av garantin och ska således betalas av ägaren.

MILJÖVÄNLIG KASSERING



Återvinning – EU-direktiv 2012/19/EU

Denna markering indikerar att produkten inte får kastas tillsammans med övrigt hushållsavfall. För att förhindra eventuell skada på miljön eller människors hälsa på grund av okontrollerad avfallshantering, återvinns de på ett ansvarsfullt sätt som främjar en hållbar återanvändning av materiella resurser. För att återlämna den använda enheten, använd retur- och insamlingsystem eller kontakta återförsäljaren där produkten var köpt. De kan ta denna produkt för miljösäker återvinning.

Emerio Deutschland GmbH (no service address)
Höfferweg 14
51519 Odenthal
Germany

Kundservice:

T: +49 (0) 2202 10 93 756

E: info.de@emerio.eu

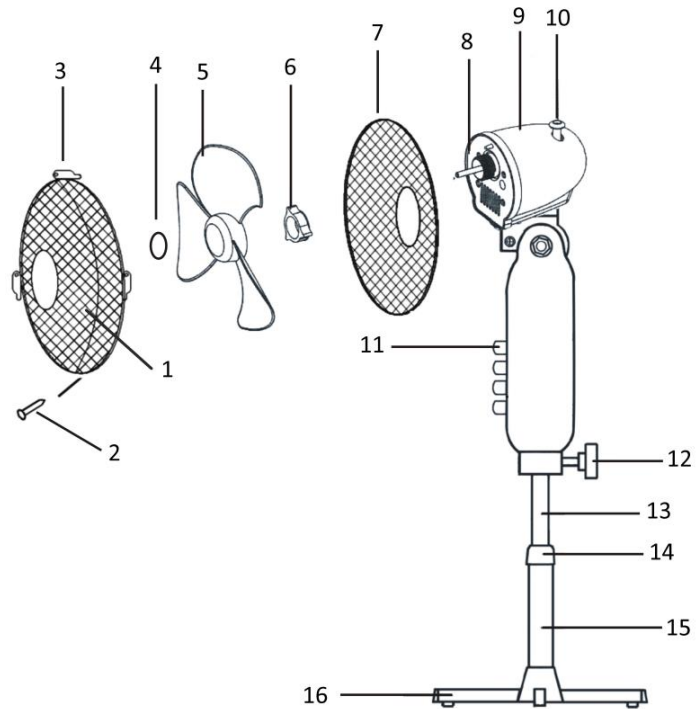
VEILIGHEIDSINFORMATIE

1. Dit toestel mag gebruikt worden door kinderen vanaf de leeftijd van 8 jaar en door personen met verminderde fysieke, zintuiglijke of mentale capaciteiten of met gebrek aan ervaring of kennis, indien zij onder het toezicht staan of gebruiksinstructies voor het veilig gebruik van dit toestel gekregen hebben en de mogelijke gevaren begrijpen.
2. Kinderen mogen niet met dit toestel spelen.
3. Kinderen die niet onder toezicht staan, mogen dit apparaat niet reinigen of onderhouden.
4. Als het stroomsnoer beschadigd is, dan moet het vervangen worden door de fabrikant, diens dealer of een gekwalificeerde technicus om risico's te voorkomen.
5. Foute bediening en ongepaste behandeling kunnen het toestel beschadigen en verwondingen toebrengen aan de gebruiker.
6. Als het toestel fout bediend of ongepast behandeld wordt, kan de producent niet aansprakelijk gesteld worden voor schade die zich kan voordoen.
7. Dompel het toestel of de stekker niet onder in water of andere vloeistoffen. Elektrische schokken zijn levensgevaarlijk! Als het toestel of de stekker in water ondergedompeld is, neem onmiddellijk de stekker uit het stopcontact en laat het toestel controleren door een expert, alvorens het opnieuw te gebruiken.
8. Gebruik het toestel niet als het voedings snoer of de stekker tekenen van schade vertonen, of als het toestel gevallen is of als het op een andere manier beschadigd is. In dergelijke gevallen dient het toestel naar een specialist gebracht te worden voor controle, en indien nodig, herstellingen.

9. Raak de stekker niet aan met natte handen en haal hem niet uit het stopcontact door aan het voedings snoer te trekken.
10. Laat het voedings snoer niet hangen over scherpe randen en zorg ervoor dat het nergens tussen geklemd raakt.
11. Hou het toestel uit de buurt van vochtigheid en bescherm het tegen waterdruppels.
12. Hou het toestel uit de buurt van hete voorwerpen (bijv. kookplaten) en open vlammen.
13. Houd het apparaat en snoer buiten bereik van kinderen jonger dan 8 jaar.
14. Gebruik dit toestel op een vlak, droog en warmtebestendig oppervlak.
15. Laat het toestel niet achter zonder toezicht, als het in gebruik is.
16. Berg het toestel niet op in open lucht en gebruik het niet buitenshuis.
17. Bewaar het toestel op een droge plaats, ontoegankelijk voor kinderen (in zijn verpakking).
18. Steek uw vingers of andere voorwerpen niet door de beschermingsroosters van de ventilator als de ventilator aan het werken is.
19. Gebruik het toestel nooit zonder de beschermingsroosters van de ventilator, aangezien dit ernstige persoonlijke verwondingen kan veroorzaken.
20. Het toestel dient volledig gemonteerd te worden, alvorens gebruik.
21. Wees voorzichtig met lang haar! Het kan in de ventilator draaien door de luchtturbulentie.
22. Richt de luchtstroom niet te lang naar personen.
23. Zorg ervoor dat de stekker van de ventilator uit het stopcontact genomen is, alvorens u het beschermingsrooster verwijdert.

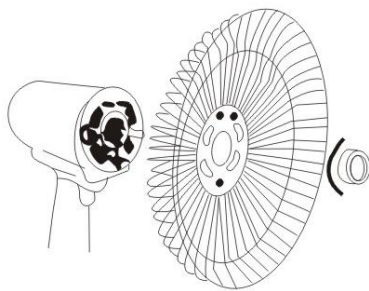
BESCHRIJVING VAN DE ONDERDELEN

1. Voorste beschermingsrooster
2. Vastzetschroef voor rooster
3. Veiligheidsclips
4. Fixatieschroef voor de schoep
5. Schoep
6. Bevestigingsschroef rooster
7. Achterste beschermingsrooster
8. Motorschacht
9. Achterste behuizing
10. Oscillatieknop
11. Snelheidsschakelaar
12. Fixatieschroef
13. Instelbuis voor de hoogte
14. Fixatieset
15. Steunschacht
16. Steunbasis

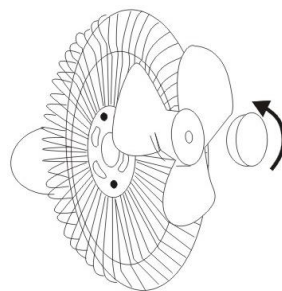
**INSTRUCTIES VOOR DE MONTAGE**

** Gelieve het toestel juist te monteren door de volgende stappen te ondernemen.

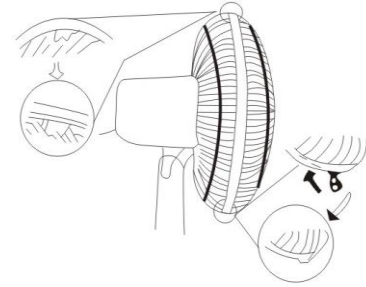
1. De steun monteren
 - Plaats de steunschacht op de steunbasis.
 - Maak de steunschacht vast op de steunbasis met behulp van de schroeven.
2. De volledige montering
 - Trek de instelbuis voor de hoogte uit en maak de fixatieset vast.
 - Maak de behuizing van de ventilator vast op de instelbuis voor de hoogte met behulp van de fixatieschroef.
3. Montering van het achterste beschermingsrooster
 - Schroef de vastzetschroef voor het rooster en de vastzetschroef voor het ventilatorblad los.
 - Plaats het achterste beschermingsrooster op de twee steunen van de voorste motorschacht.
 - Draai de fixatieschroef van het beschermingsrooster vast in kloksgewijze richting.
4. De ventilatorschoep monteren
 - Steek de ventilatorschoep in de schacht en zorg ervoor dat de schoep in de groeven van de schacht past.
 - Draai de vastzetschroef voor het ventilatorblad vast op de as. Opmerking: De vastzetschroef voor het ventilatorblad moet tegen de klok in worden vastgedraaid.
5. Het voorste beschermingsrooster monteren
 - Plaats de haak van het voorste beschermingsrooster op de bovenkant van het achterste beschermingsrooster.
 - Breng het voorrooster tegen het achterrooster aan, sluit vervolgens de klemmen en schroef de vastzetschroef voor het rooster vast zodat beide roosters stevig aan elkaar zijn vastgemaakt.



3.



4.



5.

BEDIENINGSINSTRUCTIES

1. Steek de stekker in een gepast stopcontact.
2. Oscillatie: Om het ventilatorhoofd te laten oscilleren, druk de Oscillatieknop in. Om het oscilleren van het ventilatorhoofd te stoppen, trek de Oscillatieknop omhoog.
3. De ventilator is ingeschakeld zodra een van de knoppen op het bedieningspaneel wordt ingedrukt. 0: Uit, 1 = Lage snelheid, 2 = Medium snelheid, 3 = Hoge snelheid.

OPGELET: U mag enkel één van de snelheidsknoppen per keer indrukken. Als u twee of meer knoppen tegelijkertijd indrukt, kan dit het controlepaneel permanent beschadigen.

REINIGING

1. Schakel het toestel uit en neem de stekker uit het stopcontact, alvorens de ventilator te laten herstellen en na iedere gebruiksbeurt.
2. **Dompel het toestel nooit onder in water (risico op kortsluiting).** Om het toestel te reinigen, gebruik een vochtige doek en droog het toestel vervolgens zorgvuldig af. Neem altijd eerst de stekker uit het stopcontact.
3. Zorg ervoor dat er zich geen grote hoeveelheden stof ophopen in het luchtinvoer- en luchtuitvoerrooster. Reinig deze rooster regelmatig met een droge borstel of stofzuiger.

TECHNISCHE GEGEVENS

Voedingsspanning: 220-240V~ 50Hz

Stroomverbruik: 50W

Eco ontwerpvereisten	
Vereiste productinformatie	
Maximum luchtstroomverhouding van ventilator(F)	58.48 m ³ /min
Ingangsvermogen van ventilator (P)	37.95 W
Bedrijfswaarde (SV)	1.54 (m ³ /min)/W
Meetstandaard voor bedrijfswaarde	(EU) No 206/2012 IEC 60879: 1986 EN 50564: 2011 EN 60704-2-7: 1998 EN 60704-1: 2010
Stand-by stroomverbruik (P_{SB})	0.00 W
Geluidsniveau van ventilator (L_{WA})	53.51 dB(A)
Maximum luchtsnelheid (c)	2.09 meters/sec
Contactdetails voor aanvraag van meer informatie	Emerio Deutschland GmbH Höfferweg 14 51519 Odenthal Germany

GARANTIE EN KLANTENSERVICE

Vóór de levering worden onze apparaten streng gecontroleerd. Indien het toestel ondanks alle zorg bij de productie of tijdens het transport beschadigd werd, moet u het naar de handelaar terugbrengen. Naast het wettelijke recht op waarborg heeft de klant recht op de volgende garantieclaim:


Wij geven een garantie van 2 jaar op het toestel, te beginnen met de koopdatum. Indien u een defect product heeft, kunt u rechtstreeks terug gaan naar het aankooppunt.

Gebreken die het gevolg zijn van ondeskundig gebruik van het toestel, fouten tijdens ingrepen en reparaties door derden of door de inbouw van vreemde onderdelen, vallen niet onder deze garantie. Bewaar altijd uw aankoopnota, zonder aankoopnota kunt u geen aanspraak maken op enige vorm van garantie. Bij schade veroorzaakt door het niet opvolgen van de gebruiksaanwijzing vervalt het recht op garantie. Voor vervolgschade die hieruit ontstaat kunnen wij niet verantwoordelijk gehouden worden. Voor materiële schade of persoonlijk letsel veroorzaakt door ondeskundig gebruik of het niet opvolgen van de veiligheidsvoorschriften zijn wij niet aansprakelijk. In dergelijke gevallen vervalt iedere aanspraak op garantie. Schade aan accessoires of onderdelen betekent niet dat het gehele apparaat zal worden vervangen. Afgebroken glazen of kunststof onderdelen of accessoires vallen niet onder de garantie en zullen tegen vergoeding vervangen kunnen worden. Defecten aan hulpstukken of aan slijtage onderhevige onderdelen, alsmede reiniging, onderhoud of de vervanging van slijtende delen vallen niet onder de garantie en zullen dus in rekening gebracht worden.

MILIEUVRIENDELIJKE AFVALVERWERKING



Recycling – Europese Richtlijn 2012/19/EU

Deze markering betekent dat dit product niet samen met ander huishoudelijk afval mag worden afgedankt. Om het milieu en de volksgezondheid niet in gevaar te brengen en het hergebruik van  grondstoffen te bevorderen, moet dit product op verantwoorde wijze worden afgevoerd. Lever gebruikte apparatuur a.u.b. in bij de hiervoor bestemde inzamelpunten of bij de winkel waar het product was aangeschaft. Zij zullen dit product accepteren voor milieuvriendelijke afvalverwerking.

Emerio Deutschland GmbH (no service address)

Höfferweg 14

51519 Odenthal

Germany

Klantendienst:

T: +49 (0) 2202 10 93 756

E: info.de@emerio.eu

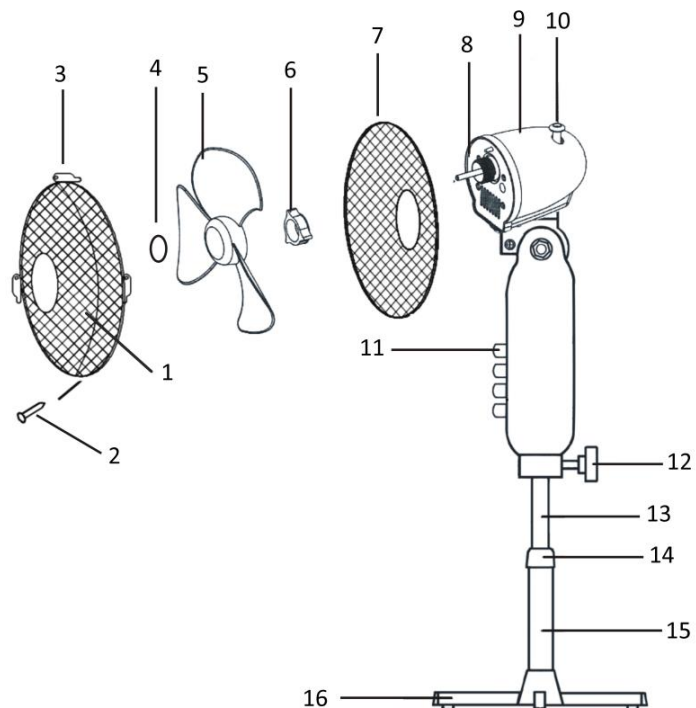
WAŻNE UWAGI DOTYCZĄCE BEZPIECZEŃSTWA

1. To urządzenie może być obsługiwane przez dzieci w wieku 8 lat i starsze, osoby z pewnym upośledzeniem fizycznym, czuciowym lub umysłowym, a także osoby niemające doświadczenia, jeśli udzielono im instrukcji w zakresie bezpiecznego używania urządzenia, obsługa urządzenia odbywa się pod nadzorem i osoby te znają zagrożenia z tym związane.
2. Urządzenie nie służy do zabawy przez dzieci.
3. Czyszczenie oraz obsługa tego urządzenia nie powinny być dokonywane przez dzieci bez nadzoru.
4. Jeżeli przewód zasilający jest uszkodzony, musi być wymieniony przed producenta lub autoryzowany serwis lub wykwalifikowaną osobę celem uniknięcia niebezpieczeństwa.
5. Nieprawidłowe używanie lub obchodzenie się może prowadzić do awarii urządzenia oraz obrażeń użytkownika.
6. W przypadku nieprawidłowego używania lub nieprawidłowego obchodzenia się, nie będzie akceptowana żadna odpowiedzialność za uszkodzenia, które mogą wystąpić.
7. Nie zanurzaj urządzenia ani wtyczki w wodzie lub innych cieczach. Może dojść do zagrożenia życia spowodowanego porażeniem prądem! Jeżeli jednak dojdzie do takiego zdarzenia, wyjmij natychmiast wtyczkę z gniazdka i oddaj urządzenie specjalście celem sprawdzenia przed ponownym użyciem.
8. Nie używaj urządzenia, jeżeli przewód elektryczny lub wtyczka posiadają oznaki uszkodzenia, jeżeli urządzenie upadło na podłogę lub było uszkodzone w inny sposób. W takim przypadku oddaj urządzenie specjalście celem sprawdzenia i naprawy, jeżeli to konieczne.

9. Nigdy nie wyjmuj wtyczki z gniazdka ciągnąc za kabel elektryczny lub, gdy masz mokre ręce.
10. Upewnij się, że przewód nie zwisa z ostrych krawędzi i nie jest nigdzie zablokowany.
11. Trzymaj urządzenie z dala od wilgoci i chroń przed zachlapaniem.
12. Trzymaj urządzenie z dala od gorących obiektów (np. kuchenki) oraz otwartych płomieni.
13. Trzymaj urządzenie oraz przewód zasilający poza zasięgiem dzieci poniżej 8 roku życia.
14. Umieść urządzenie na stabilnej, suchej i odpornej na gorąco powierzchni.
15. Podczas używania nigdy nie zostawiaj urządzenia bez opieki.
16. Nie przechowuj i nie obsługuj urządzenia na otwartym powietrzu.
17. Trzymaj urządzenie w suchym miejscu, niedostępnym dla dzieci (w opakowaniu).
18. Nigdy nie wkładaj palców lub innych przedmiotów przez osłonę wiatraka, gdy jest on włączony.
19. Nigdy nie włączaj produktu, gdy osłony wentylatora nie są zamontowane, gdyż może to skutkować poważnymi obrażeniami.
20. Urządzenie musi być całkowicie zmontowane przed używaniem.
21. Uważaj na długie włosy! Mogą być wkręczone w wiatrak siłą powietrza.
22. Nie kieruj strumienia powietrza na ludzi przez długi czas.
23. Upewnij się, że wentylator jest wyłączony ze źródła zasilania przez zdjęciem osłony.

OPIS CZĘŚCI

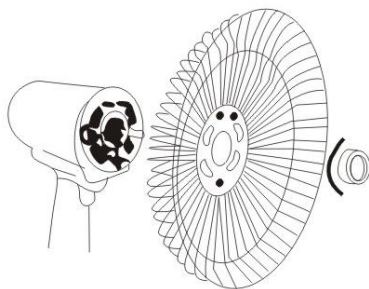
1. Przednia osłona
2. Śruba osłony
3. Zaczepy osłony
4. Śruba mocująca łopatkę
5. Ostrze
6. Śruba mocująca osłonę
7. Tylna osłona
8. Trzon silnika
9. Tylna obudowa
10. Przycisk oscylacji
11. Przełącznik prędkości
12. Śruba mocująca
13. Rurka regulująca wysokość
14. Zestaw mocujący
15. Stojak
16. Podstawa stojaka



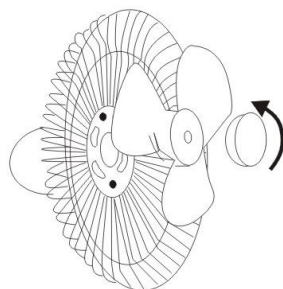
INSTRUKCJE MONTAŻU

** Montuj prawidłowo postępując zgodnie z kolejnością.

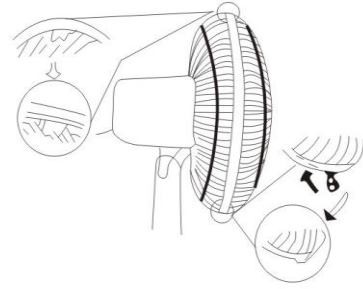
1. Montaż stojaka
 - Umieść stojak na podstawie.
 - Przykręć stojak do podstawy.
2. Montaż całości
 - Wstaw rurkę regulacji wysokości i dokręć zestaw.
 - Zmontuj główną część wentylatora z rurką regulującą wysokość przykręcając i mocując je razem.
3. Montaż tylnej kratki
 - Przykręć śrubę mocującą osłonę i śrubę mocującą śmigło na zewnątrz.
 - Zamontuj tylną osłonę na dwóch bolcach przedniej obudowy silnika.
 - Przykręć osłonę mocno śrubkami w kierunku zgodnym z ruchem wskazówek zegara.
4. Montaż łopatek wentylatora
 - Załóż łopatkę wiatraka na trzpień, upewniając się, że jest dopasowany do zatrzasku na trzpieniu.
 - Dokręć śrubę mocującą śmigło na wałku. Uwaga: Śrubę mocującą śmigło należy dokręcać w lewo (przeciwnie do kierunku ruchu wskazówek zegara).
5. Montaż przedniej kratki
 - Umieść hak przedniej kratki na górze tylnej kratki.
 - Zamocować kratkę przednią na kratce tylnej, następnie zatrzasknąć zatrzaski i użyć śruby osłony do zamocowania kratki.



3.



4.



5.

INSTRUKCJA OBSŁUGI

1. Podłącz przewód zasilający do odpowiedniego gniazdka.
2. Oscylacja: Aby sprawić, żeby wentylator oscylował, przełącz w dół bolec oscylatora. Aby sprawić, żeby wentylator przestał oscylować, przełącz w górę bolec oscylatora.
3. Wentylator włącza się po naciśnięciu przycisków na panelu sterowania, np. 0: Wyłączony, 1 = niska prędkość, 2 = średnia prędkość, 3 = wysoka prędkość.

UWAGA: Naciśnij tylko jeden przycisk kontroli prędkości w tym samym czasie. Stałe uszkodzenie obudowy przełączników może być spowodowane tym, że dwa lub więcej przycisków wciśnięto w tym samym czasie.

CZYSZCZENIE

1. Przed czyszczeniem i za każdym razem, gdy zakończone jest używanie, wyłącz urządzenie i wyjmij kabel zasilający z gniazdka.
2. **Nigdy nie zanurzaj urządzenia w wodzie (niebezpieczeństwo zwarcia).** Aby wyczyścić urządzenie, wytrzyj je wilgotną ścierką i ostrożnie wysusz. Zawsze najpierw odłączaj zasilanie.
3. Zatrósz się o nadmiar kurzu, który zbiera się we wlocie i wylocie powietrza na kratkach i wyczyść je od czasu do czasu używając suchej szczotki lub odkurzacza.

DANE TECHNICZNE

Napięcie robocze: 220-240V~ 50Hz

Moc: 50W

Wymagania dot. ekologii	
Wymagania dot. informacji o produkcie	
Maksymalny wartość przepływu wentylatora (F)	58.48 m ³ /min
Moc wejściowa wentylatora (P)	37.95 W
Wartości serwisowe (SV)	1.54 (m ³ /min)/W
Standard pomiarowy dla wartości serwisowej	(EU) No 206/2012 IEC 60879: 1986 EN 50564: 2011 EN 60704-2-7: 1998 EN 60704-1: 2010
Pobór mocy w trybie czuwania(PSB)	0.00 W
Głośność wentylatora (LWA)	53.51 dB(A)
Maksymalna prędkość powietrza (c)	2.09 meters/sec
Kontakt w celu uzyskania dodatkowych informacji	Emerio Deutschland GmbH Höfferweg 14 51519 Odenthal Germany

GWARANCJA I SERWIS KONSUMENCKI

Przed dostarczeniem do klienta nasze urządzenia poddawane są rygorystycznej kontroli jakości. Jeśli, pomimo wszelkich starań, podczas produkcji lub transportu pojawi się uszkodzenie, należy zwrócić urządzenie do sprzedawcy. Dodatkowo do stosowanych powszechnie przepisów, nabywca ma prawo do reklamacji na podstawie warunków niniejszej gwarancji:

Dla każdego zakupionego urządzenia zapewniamy 2 lata gwarancji, poczynając od dnia zakupu. Uszkodzony produkt można zwrócić bezpośrednio w punkcie zakupu.

Niniejsza gwarancja nie obejmuje uszkodzeń spowodowanych niewłaściwą obsługą urządzenia, usterek w wyniku modyfikacji i napraw wykonanych przez strony trzecie lub w wyniku użycia nieoryginalnych części. Należy zachować dowód zakupu, który jest jedyną podstawą złożenia roszczenia gwarancyjnego. Producent nie ponosi odpowiedzialności za uszkodzenia powstałe w wyniku nieprzestrzegania instrukcji obsługi. Powoduje to unieważnienie gwarancji. Producent nie ponosi odpowiedzialności za szkody materiałowe ani obrażenia ciała spowodowane niewłaściwą obsługą urządzenia i nieprzestrzeganiem instrukcji obsługi. Uszkodzenie akcesoriów nie oznacza bezpłatnej wymiany całego urządzenia. W takim wypadku prosimy o kontakt z naszym serwisem. Stłuczone elementy szklane lub pęknięte elementy plastikowe są wymieniane za opłatą. Uszkodzenia materiałów eksploatacyjnych lub części podlegających zużyciu, a także czyszczenie, konserwacja i wymiana wspomnianych części nie jest objęta gwarancją i podlega opłacie.

USUWANIE PRZYJAZNE ŚRODOWISKU



Recykling – Dyrektywa europejska nr 2012/19/UE

Ten znak oznacza, że urządzenia nie należy wyrzucać razem z innymi odpadami domowymi. Aby zapobiec możliwym szkodom dla środowiska i zdrowia ludzi spowodowanym niekontrolowaną utylizacją odpadów, poddawaj produkt procesowi recyklingu w celu promowania zrównoważonego ponownego wykorzystywania zasobów materiałowych. Aby zwrócić zużyte urządzenie, skorzystaj z systemu oddawania zużytych produktów lub skontaktuj się ze sprzedawcą. Sprzedawca może przyjąć produkt w celu przeprowadzenia bezpiecznego dla środowiska recyklingu.

Emerio Deutschland GmbH (no service address)

Höfferweg 14

51519 Odenthal

Germany

Dział obsługi klienta:

T: +49 (0) 2202 10 93 756

E: info.de@emerio.eu