

**emerio®**

**FN-114201.1**



***Desk fan (EN)***

***Tischventilator (DE)***

***Ventilateur de table (FR)***

***Bordsfläkt (SE)***

***Tafelventilator (NL)***

***Wentylator biurkowy (PL)***

***Настольный вентилятор (RU)***

**EAC CE**

Content – Inhalt – Teneur – Innehåll – Inhoud – Treść – Содержание

Instruction manual – English .....	- 2 -
Bedienungsanleitung – German .....	- 7 -
Mode d'emploi – French .....	- 13 -
Bruksanvisning – Swedish.....	- 19 -
Gebruiksaanwijzing – Dutch .....	- 24 -
Instrukcja obsługi – Polish .....	- 30 -
Инструкция по эксплуатации – Russian .....	- 36 -

## **SAFETY INFORMATION**

Before use make sure to read all of the below instructions in order to avoid injury or damage, and to get the best results from the appliance. Make sure to keep this manual in a safe place. If you give or transfer this appliance to someone else make sure to also include this manual.

In case of damage caused by user failing to follow the instructions in this manual the warranty will be void. The manufacturer/importer accepts no liability for damages caused by failure to follow the manual, a negligent use or use not in accordance with the requirements of this manual.

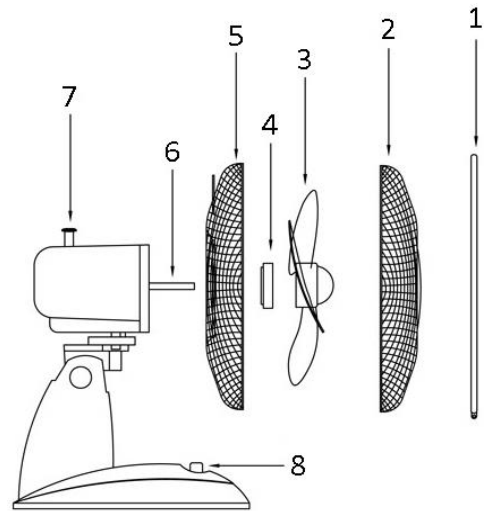
1. This appliance can be used by children aged from 8 years and above and persons with reduced physical, sensory or mental capabilities or lack of experience and knowledge if they have been given supervision or instruction concerning use of the appliance in a safe way and understand the hazards involved.
2. Children shall not play with the appliance.
3. Cleaning and user maintenance shall not be made by children without supervision.
4. If the supply cord is damaged, it must be replaced by the manufacturer, its service agent or similarly qualified persons in order to avoid a hazard.
5. Incorrect operation and improper handling can lead to faults on the device and injuries to the user.
6. In the event of improper use or incorrect handling, no liability can be accepted for any damage that may occur.
7. Before you put the plug into the socket, please check that the type of current and mains voltage correspond to the instructions on the nameplate on the underside of the appliance.
8. Do not immerse the unit or mains plug in water or other liquids. There is danger to life due to electric shock!

However, if this should occur, remove the mains plug immediately and then have the unit checked by an expert before using it again.

9. Do not operate the device if the mains cable or the mains plug show signs of damage, if the device has fallen on the floor or has been otherwise damaged. In such cases take the device to a specialist for checking and repair, if necessary.
10. Never remove the mains plug from the socket by pulling on the mains cable, or with wet hands.
11. Ensure that the mains cable does not hang over sharp edges or allow it to become trapped.
12. Keep the appliance away from damp, and protect from splashes.
13. Keep the appliance away from hot objects (e.g. hotplates) and open flames.
14. Keep the appliance and its cord out of reach of children less than 8 years.
15. Use the appliance on a flat, dry and heat resistance surface.
16. Never leave the device unattended during use.
17. Do not store or operate the appliance in the open air.
18. Keep the appliance in a dry place, inaccessible to children (in its packaging).
19. Never put fingers or any other objects through the fan guards when the fan is running.
20. Never operate the product without the fan guards in place, as serious personal injury may result.
21. The appliance must be assembled completely before use.
22. Watch out for long hair! It can be caught in the fan owing to the air turbulence.
23. Do not point the air flow to the people for a long time.
24. Ensure that the fan is switched off from the supply mains before removing the guard.

## PARTS DESCRIPTION

1. Clamping ring
2. Front fan guard
3. Fan blade
4. Guard fastening screw
5. Rear fan guard
6. Motor shaft
7. Oscillation knob
8. Speed buttons



## ASSEMBLING INSTRUCTION

1. Rotate the guard fastening screw out of the motor shaft.
2. Put the rear fan guard on the motor shaft and screw together with the guard fastening screw.
3. Push the fan blade onto the motor shaft ensuring the blade fits firmly.
4. Put the front fan guard against the rear fan guard and fix with the clamping ring. Make sure the clamping ring is set properly at the rim of the fan guards.
5. Tighten the screw on the clamping ring.

## OPERATING INSTRUCTIONS

1. Plug the power cord into a suitable socket.
2. Oscillation: to make the fan head oscillate, push down the oscillation knob. To stop the fan head from oscillating, pull up the oscillation knob.
3. The fan is switched on using the push buttons on the control panel, i.e. 0: Off, 1 = low speed, 2 = high speed.

**CAUTION:** Press only one of the speed control button at a time. Permanent damage to the switch housing may result if two or more of the buttons are pressed simultaneously.

## CLEANING

1. Before servicing the fan and after each occasion of use, switch off the appliance and unplug the mains cable from the socket.
2. **Never immerse the appliance in water (danger of short-circuit).** To clean the appliance, only wipe it down with a damp cloth and then dry it carefully. Always take out the mains plug first.
3. Take care that excessive dust does not build up in the air-intake and air-outlet grille, and clean it occasionally using a dry brush or vacuum cleaner.

## TECHNICAL DATA

Supply voltage: 220-240V ~ 50/60Hz

Power consumption: 25W

## GUARANTEE AND CUSTOMER SERVICE

Before delivery our devices are subjected to rigorous quality control. If, despite all care, damage has occurred during production or transportation, please return the device to your dealer. In addition to statutory legal rights, the purchaser has an option to claim under the terms of the following guarantee:

For the purchased device we provide 2 years guarantee, commencing from the day of sale. If you have a defective product, you can directly go back to the point of purchase.

Defects which arise due to improper handling of the device and malfunctions due to interventions and repairs

by third parties or the fitting of non-original parts are not covered by this guarantee. Always keep your receipt, without the receipt you can't claim any form of warranty. Damage caused by not following the instruction manual, will lead to a void of warranty, if this results in consequential damages then we will not be liable. Neither can we hold responsible for material damage or personal injury caused by improper use or if the instruction manual are not properly executed. Damage to accessories does not mean free replacement of the whole appliance. In such case please contact our service department. Broken glass or breakage of plastic parts is always subject to a charge. Defects to consumables or parts subjected to wearing, as well as cleaning, maintenance or the replacement of said parts are not covered by the warranty and are to be paid.

#### ENVIRONMENT FRIENDLY DISPOSAL



Recycling – European Directive 2012/19/EU

This marking indicates that this product should not be disposed with other household wastes. To prevent possible harm to the environment or human health from uncontrolled waste disposal, recycle it responsibly to promote the sustainable reuse of material resources. To return your used device, please use the return and collection systems or contact the retailer where the product was purchased. They can take this product for environmental safe recycling.

Emerio B.V.  
Zomervaart 1A  
2033 DA Haarlem  
The Netherlands

**Customer service:**  
T: +31 (0) 23 3034369  
E: info@emerio.eu

**Kundeninformation:**  
T: +49 (0) 3222 1097 600  
E: info.de@emerio.eu

**Klantenservice:**  
T: +31 (0) 23 3034369  
E: info.nl@emerio.eu

# ERP information (EN)

Supplier: Emerio B.V.  
 Zomervaart 1A  
 2033 DA Haarlem  
 The Netherlands

Declare that the product detailed below:

## Information requirements

Information to identify the FN-114201.1 to which the information relates to <i>[Desk Fan]</i>			
Description	Symbol	Value	Unit
Maximum fan flow rate	<i>F</i>	20,5	m <sup>3</sup> /min
Fan power input	<i>P</i>	13,5	W
Service value	<i>SV</i>	1,5	(m <sup>3</sup> /min)/W
Standby power consumption	<i>P<sub>SB</sub></i>	--	W
Fan sound power level	<i>L<sub>WA</sub></i>	41,0	dB(A)
Maximum air velocity	<i>c</i>	2,3	meters/sec
Measurement standard for service value	IEC 60879:2019 – Comfort fans and regulators for household and similar purposes – Methods for measuring performance		
Contact details for obtaining more information	Emerio B.V. Zomervaart 1A 2033 DA Haarlem The Netherlands		

Satisfies the requirement of the Council Directives:

COMMISSION REGULATION (EU) No 206/2012 of 6 March 2012 and Amending COMMISSION REGULATION (EU) 2016/2282 implementing Directive 2009/125/EC of the European Parliament and of the Council with regard to ecodesign requirements for air conditioners and comfort fans

Regarding information for consumers on how to install, use and maintain the product, WEEE information, please check the instruction manual provided with packaging.

## **SICHERHEITSINFORMATIONEN**

Lesen Sie vor dem Gebrauch unbedingt die nachfolgenden Anleitungen, um Verletzungen oder Beschädigungen zu vermeiden und das beste Ergebnis mit dem Gerät zu erzielen. Bewahren Sie diese Bedienungsanleitung an einem sicheren Ort auf. Wenn Sie dieses Gerät an eine andere Person weitergeben, stellen Sie sicher, dass Sie auch diese Bedienungsanleitung aushändigen.

Im Falle von Beschädigungen, die durch die Missachtung der Anleitungen in dieser Bedienungsanleitung verursacht wurden, wird die Garantie ungültig. Der Hersteller/Importeur haftet nicht für Schäden, die durch Missachtung der Bedienungsanleitung, fahrlässigen Gebrauch oder Benutzung, die nicht in Übereinstimmung mit den Anforderungen dieser Bedienungsanleitung erfolgt, verursacht wurden.

1. Dieses Gerät kann von Kindern ab 8 Jahren und von Personen mit eingeschränkten physischen, sensorischen oder geistigen Fähigkeiten oder ohne Erfahrung und/oder Wissen benutzt werden, wenn diese durch eine für ihre Sicherheit zuständige Person beaufsichtigt werden oder von ihr Anweisungen erhielten, wie das Gerät sicher zu benutzen ist und sie auf die Risiken aufmerksam gemacht wurden.
2. Kinder dürfen nicht mit dem Gerät spielen.
3. Kinder sollten dieses Gerät nicht unbeaufsichtigt reinigen oder warten.
4. Wenn die Netzanschlussleitung dieses Gerätes beschädigt wird, muss sie durch den Hersteller oder seinen Kundendienst oder eine ähnlich qualifizierte Person ersetzt werden, um Gefährdungen zu vermeiden.
5. Falsche Bedienung und unsachgemäße Handhabung können zu Störungen am Gerät und zu Verletzungen des Benutzers führen.

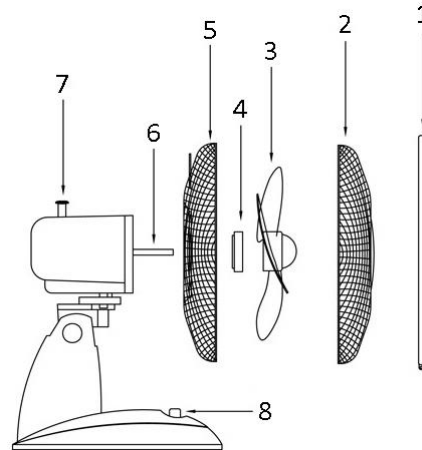


6. Es kann keine Haftung für mögliche Schäden übernommen werden, die durch unsachgemäßen Gebrauch oder falsche Handhabung verursacht werden.
7. Bitte vergewissern Sie sich, dass die Stromart und Netzspannung den Angaben auf dem Typenschild an der Geräteunterseite entsprechen, bevor Sie den Stecker in die Steckdose stecken.
8. Tauchen Sie das Gerät und den Netzstecker nicht in Wasser oder andere Flüssigkeiten. Es besteht Lebensgefahr durch Stromschlag! Wenn das Gerät oder der Stecker nass geworden ist, ziehen Sie umgehend den Stecker und lassen Sie das Gerät vor dem nächsten Gebrauch von einem Fachmann überprüfen.
9. Benutzen Sie das Gerät nicht, wenn das Netzkabel oder der Netzstecker sichtbare Schäden aufweisen und wenn das Gerät auf den Boden gefallen ist oder anderweitig beschädigt wurde. Bringen Sie das Gerät in solchen Fällen zur Überprüfung und evtl. Reparatur in eine Fachwerkstatt.
10. Ziehen Sie niemals den Stecker des Netzkabels mit nassen Händen oder durch Ziehen am Netzkabel aus der Steckdose.
11. Achten Sie darauf, dass das Netzkabel nicht über scharfe Kanten hängt oder eingeklemmt wird.
12. Halten Sie das Gerät von Feuchtigkeit fern und schützen Sie es vor Spritzern.
13. Halten Sie das Gerät von heißen Objekten (z. B. Herdplatten) und offenen Flammen fern.
14. Bewahren Sie das Gerät und sein Netzkabel außerhalb des Zugriffs von Kindern unter 8 Jahren auf.
15. Stellen Sie das Gerät auf einen geraden, trockenen und hitzebeständigen Untergrund.
16. Lassen Sie das Gerät niemals unbeaufsichtigt, während es sich im Betrieb befindet.
17. Lagern oder verwenden Sie das Gerät nicht im Freien.
18. Bewahren Sie das Gerät an einem trockenen Ort und außerhalb der Reichweite von Kindern (in seiner Verpackung) auf.

19. Führen Sie niemals Finger oder andere Objekte durch die Schutzgitter des Ventilators während dieser sich im Betrieb befindet.
20. Benutzen Sie das Gerät niemals solange die Schutzgitter des Ventilators nicht angebracht sind - dies kann zu schweren Verletzungen führen.
21. Das Gerät muss vor Gebrauch vollständig zusammengebaut sein.
22. Achten Sie auf lange Haare! Diese können sich aufgrund der Luftturbulenzen im Ventilator verfangen.
23. Richten Sie den Luftstrom nicht für längere Zeit auf Personen.
24. Vergewissern Sie sich, dass der Ventilator vom Stromnetz getrennt ist, bevor Sie das Schutzgitter abnehmen!

**BEZEICHNUNG DER TEILE**

1. Spannring
2. Vorderes Schutzgitter
3. Ventilatorflügel
4. Schutzgitter-Befestigungsschraube
5. Hinteres Schutzgitter
6. Motorwelle
7. Pendel-Knopf
8. Knöpfe zur Geschwindigkeitseinstellung

**MONTAGEANLEITUNG**

1. Drehen Sie die Schutzgitter-Befestigungsschraube aus der Motorwelle heraus.
2. Setzen Sie das hintere Schutzgitter auf die Motorwelle und schrauben Sie beide Elemente mithilfe der Schutzgitter-Befestigungsschraube aneinander.
3. Schieben Sie den Ventilatorflügel auf die Motorwelle und vergewissern Sie sich, ob der Flügel gut befestigt ist.
4. Setzen Sie das vordere Schutzgitter auf das hintere Schutzgitter und befestigen Sie es mithilfe des Spannrings. Achten Sie darauf, dass der Klemmring korrekt auf dem Rand der Schutzgitter sitzt.
5. Ziehen Sie die Schraube am Spannring an.

**BETRIEBSANLEITUNG**

1. Stecken Sie das Netzkabel in eine hierfür vorgesehene Steckdose.
2. Schwenkfunktion: Drücken Sie den Knopf für die Schwenkfunktion nach unten, wenn Sie möchten, dass der Ventilatorkopf hin- und herschwenkt. Ziehen Sie den Knopf für die Schwenkfunktion nach oben, wenn Sie möchten, dass der Ventilatorkopf stehen bleibt.
3. Der Ventilator wird durch Drücken der Knöpfe auf dem Bedienfeld eingeschaltet: 0 = Aus; 1 = niedrige Geschwindigkeit; 2 = hohe Geschwindigkeit.

**ACHTUNG:** Drücken Sie immer nur einen Knopf für die Geschwindigkeitskontrolle auf einmal. Falls zwei oder mehr der Knöpfe gleichzeitig gedrückt werden, kann dies zu einer dauerhaften Beschädigung des Schaltgehäuses führen!

**REINIGEN**

1. Schalten Sie das Gerät vor der Pflege bzw. dem Reinigen und nach jeder Benutzung aus und ziehen Sie das Netzkabel aus der Steckdose.
2. **Tauchen Sie das Gerät niemals in Wasser ein (Gefahr eines Kurzschlusses)!** Wischen Sie das Gerät zum Reinigen einfach nur mit einem feuchten Tuch ab und trocknen Sie es dann sorgfältig. Trennen Sie das Gerät immer erst vom Stromnetz!
3. Achten Sie darauf, dass sich am Lufteinlass- und Luftauslassgitter keine übermäßigen Staubablagerungen bilden und reinigen Sie diese gelegentlich mit einer trockenen Bürste oder einem Staubsauger.

**TECHNISCHE DATEN**

Netzspannung: 220-240V ~ 50/60Hz

Leistungsaufnahme: 25W

## GARANTIE UND KUNDENSERVICE

Vor der Lieferung werden unsere Geräte einer strengen Qualitätskontrolle unterzogen. Wenn, trotz aller Sorgfalt, während der Produktion oder dem Transport Beschädigungen aufgetreten sind, senden Sie das Gerät zurück an den Händler. Zusätzlich zu den gesetzlichen Rechten hat der Käufer die Option, gemäß den folgenden Bedingungen Garantie zu fordern:

Wir bieten eine 2-Jahres-Garantie für das erworbene Gerät, beginnend am Tag des Verkaufs. Defekte, die aufgrund von unangemessenem Umgang mit dem Gerät entstehen und Störungen aufgrund von Eingriffen und Reparaturen Dritter oder das Montieren von nicht-Originalteilen werden nicht von dieser Garantie abgedeckt. Die Quittung immer aufbewahren, ohne Quittung wird jegliche Garantie ausgeschlossen. Bei Schäden durch Nichteinhalten der Bedienungsanleitung erlischt die Garantie, Wir sind für daraus resultierende Folgeschäden nicht haftbar. Für Materialschäden oder Verletzungen aufgrund falscher Anwendung oder Nichtbefolgen der Sicherheitshinweise sind wir nicht haftbar. Schäden an den Zubehörteilen bedeutet nicht, dass das gesamte Gerät kostenlos ausgetauscht wird. In diesem Fall kontaktieren Sie unseren Kundendienst. Zerbrochenes Glas oder Kunststoffteile sind immer kostenpflichtig. Schäden an Verbrauchsmaterialien oder Verschleißteilen, sowie Reinigung, Wartung oder Austausch der besagten Teile werden durch die Garantie nicht abgedeckt und sind deshalb kostenpflichtig.

## UMWELTGERECHTE ENTSORGUNG



Wiederverwertung – Europäischen Richtlinie 2012/19/EG

Dieses Symbol zeigt an, dass das Produkt nicht zusammen mit Haushaltsabfällen entsorgt werden darf. Um Umwelt- und Gesundheitsschäden durch unkontrollierte Abfallentsorgung zu verhindern,

■ bitte verantwortungsbewusst entsorgen, um die nachhaltige Wiederverwertung von Ressourcen zu fördern. Nutzen Sie zur Rückgabe Ihres Altgeräts bitte die Rückgabe- und Sammelsysteme oder wenden Sie sich an den Händler bei dem Sie dieses Gerät erworben haben. Dieser kann das Gerät umweltschonend entsorgen.

Emerio B.V.  
Zomervaart 1A  
2033 DA Haarlem  
The Netherlands

**Customer service:**  
T: +31 (0) 23 3034369  
E: info@emerio.eu

**Kundeninformation:**  
T: +49 (0) 3222 1097 600  
E: info.de@emerio.eu

**Klantenservice:**  
T: +31 (0) 23 3034369  
E: info.nl@emerio.eu

# ERP-Informationen (DE)

Lieferant: Emerio B.V.  
Zomervaart 1A  
2033 DA Haarlem  
The Netherlands

Erklärt für das im Folgenden beschriebene Produkt:

## Erforderliche Angaben

<b>Informationen zur Angabe des FN-114201.1, auf das/die sich die Informationen beziehen: [Tischventilator]</b>			
<b>Bezeichnung</b>	<b>Symbol</b>	<b>Wert</b>	<b>Einheit</b>
Maximaler Volumenstrom	$F$	20,5	m <sup>3</sup> /min
Ventilator-Leistungsaufnahme	$P$	13,5	W
Serviceverhältnis	$SV$	1,5	(m <sup>3</sup> /min)/W
Leistungsaufnahme im Bereitschaftszustand	$P_{SB}$	--	W
Ventilator-Schalleistungspegel	$L_{WA}$	41,0	dB(A)
Maximale Luftgeschwindigkeit	$c$	2,3	m/s
Messnorm für die Ermittlung des Serviceverhältnisses	IEC 60879:2019 – Komfortventilatoren und Regler für den Hausgebrauch und ähnliche Zwecke – Verfahren zur Messung der Gebrauchseigenschaften		
Kontaktadresse für weitere Informationen	Emerio B.V. Zomervaart 1A 2033 DA Haarlem The Netherlands		

Erfüllt die Anforderung der Richtlinien des Rates:

VERORDNUNG (EU) Nr. 206/2012 DER KOMMISSION vom 6. März 2012 und Anpassung der VERORDNUNG (EU) 2016/2282 DER KOMMISSION zur Durchführung der Richtlinie 2009/125/EG des Europäischen Parlaments und des Rates im Hinblick auf die Festlegung von Anforderungen an die umweltgerechte Gestaltung von Raumklimageräten und Komfortventilatoren

Informationen bezüglich der Aufstellung, Nutzung und Wartung des Produktes sowie Elektro- und Elektronik-Altgeräten (WEEE) finden Verbraucher in der Bedienungsanleitung, die in der Verpackung mitgeliefert wird.

## CONSIGNES DE SECURITÉ

Avant d'utiliser l'appareil, lisez toutes les consignes suivantes pour éviter des blessures et des dommages, et pour optimiser les performances de votre appareil. Conservez cette notice d'utilisation dans un endroit sûr. Si vous donnez ou transférez cet appareil à un tiers, veillez à lui remettre également cette notice d'utilisation.

En cas de détérioration due au non-respect par l'utilisateur des instructions de cette notice d'utilisation, la garantie est annulée. Le fabricant/importateur rejette toute responsabilité en cas de dommages dus au non-respect des instructions de la notice d'utilisation, à un usage négligent ou à l'usage non conforme aux exigences de cette notice d'utilisation.

1. Cet appareil peut être utilisé par des enfants âgés de 8 ans et plus et les personnes ayant des capacités physiques, sensorielles ou mentales, ou un manque d'expérience et de connaissances si elles ont été formées et encadrées pour l'utilisation de cet appareil en toute sécurité et de comprendre la risques impliqués.
2. Les enfants ne doivent pas jouer avec l'appareil.
3. Le nettoyage et la maintenance ne doivent pas être effectués par des enfants sans surveillance.
4. Si le câble d'alimentation est endommagé, il doit être remplacé par le fabricant, son service après vente ou des personnes de qualification similaire afin d'éviter un danger.
5. Une mauvaise utilisation et un mauvais maniement peuvent causer des dysfonctionnements de l'appareil et des dommages corporels aux utilisateurs.
6. En cas de mauvaise utilisation ou de manipulation inappropriée, aucune garantie ne peut être assumée pour les dommages éventuels.

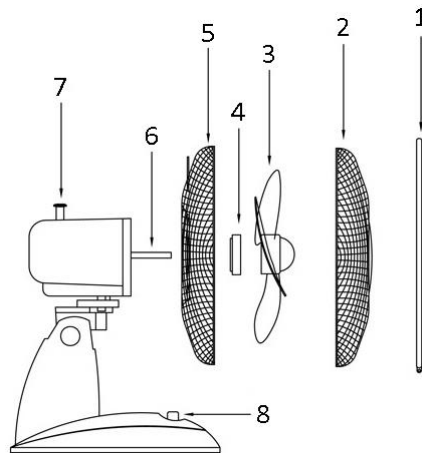
7. Vérifiez avant de brancher l'appareil si le type de courant et la tension du réseau correspondent aux indications figurant sur la plaquette signalétique située sous l'appareil.
8. N'immergez pas l'appareil, son cordon secteur ou sa prise dans l'eau ou dans tout autre liquide. Il y a un risque vital en cas de choc électrique! Néanmoins, si tel est le cas, débranchez immédiatement l'appareil du réseau puis faites-le vérifier par un spécialiste avant de l'utiliser à nouveau.
9. N'utilisez pas l'appareil si le cordon ou la prise d'alimentation électrique présente des signes de dommage. Si l'appareil est tombé au sol ou a été endommagé d'une autre manière. En pareil cas, emmenez l'appareil chez un spécialiste qui le vérifiera et le réparera si nécessaire.
10. Ne jamais débrancher la fiche secteur de la prise de courant en tirant sur le cordon d'alimentation ou avec les mains mouillées.
11. S'assurer que le cordon d'alimentation n'est pas posé sur des bords tranchants ou coincé.
12. Tenir l'appareil à l'abri de l'humidité et le protéger des éclaboussures.
13. Tenir l'appareil à l'écart des objets émettant de la chaleur (ex: plaques chauffantes) et des flammes.
14. Conservez l'appareil et son cordon hors de la portée des enfants de moins de 8 ans.
15. Placez l'appareil sur une surface plate, sèche et résistante à la chaleur.
16. Ne jamais laisser l'appareil sans surveillance en cours d'utilisation.
17. Ne pas ranger ou utiliser l'appareil à l'extérieur.
18. Conserver l'appareil dans un endroit sec, hors de la portée des enfants (dans son emballage).
19. Ne jamais placer les doigts ou autres objets à travers les grilles (grilles de protection) lorsque le ventilateur fonctionne.

20. Ne jamais utiliser le produit sans que les grilles (grilles de protection) ne soient en place, ceci pouvant entraîner des blessures corporelles graves.
21. L'appareil doit être entièrement assemblé avant toute utilisation.
22. Attention aux cheveux longs! Ceux-ci pourraient se coincer dans le ventilateur en raison des mouvements d'air.
23. Ne pas diriger le flux d'air vers des personnes pendant de longues périodes.
24. Etre sûr que le ventilateur soit débranché de la prise de courant avant d'enlever la protection.



## DESCRIPTION DES PIÈCES

1. Anneau de fixation
2. Grille avant
3. Pales
4. Écrou de grille
5. Grille arrière
6. Axe du moteur
7. Commande d'oscillation
8. Interrupteur de vitesse



## INSTRUCTIONS DE MONTAGE

1. Dévissez l'écrou de grille de l'axe du moteur.
2. Insérez la grille arrière sur l'axe du moteur et fixez-les en vissant l'écrou de grille.
3. Insérez les pales sur l'axe du moteur en veillant à ce qu'elles soient solidement insérées.
4. Placez la grille avant contre la grille arrière et fixez-les avec l'anneau de fixation. Vérifiez que l'anneau de fixation est correctement positionné sur le bord des grilles.
5. Vissez la vis de l'anneau de fixation.

## CONSIGNES D'UTILISATION

1. Brancher le cordon d'alimentation sur une prise secteur.
2. Oscillation: Pour l'oscillation de la tête du ventilateur, appuyer sur le bouton Oscillation. Pour arrêter l'oscillation de la tête du ventilateur, tirer le Bouton d'Oscillation vers le haut.
3. Le ventilateur se met en marche à l'aide des boutons-poussoir situé sur le panneau de contrôle. 0: Arrêt, 1 = Basse vitesse, 2 = Haute vitesse.

**AVERTISSEMENT:** Appuyer uniquement sur un bouton de contrôle de vitesse à la fois. Le boîtier de commande pourrait être endommagé de manière permanente en cas d'utilisation simultanée de plus d'un bouton.

## NETTOYAGE

1. Éteindre l'appareil et débrancher le cordon d'alimentation de la prise avant de procéder à toute réparation du ventilateur et après chaque utilisation.
2. **Ne jamais plonger l'appareil dans l'eau (danger de court-circuit).** Utiliser un chiffon humide pour nettoyer l'appareil, puis le sécher soigneusement. Toujours débrancher la prise secteur au préalable.
3. Veiller à ce qu'aucun excédent de poussière ne s'accumule dans la grille d'entrée ou de sortie d'air et la nettoyer de temps à autre à l'aide d'une brosse sèche ou d'un aspirateur.

## DONNÉES TECHNIQUES

Tension d'opération: 220-240V ~ 50/60Hz

Consommation énergétique: 25W

## GARANTIE ET SERVICE APRÈS-VENTE

Nos appareils sont soumis à un contrôle de qualité strict avant d'être livrés. Si l'appareil a toutefois été endommagé lors de la production ou du transport en dépit des soins que nous lui donnons, retournez l'appareil au vendeur. En plus des droits juridiques, le client a la possibilité dans les limites de la garantie de déposer les réclamations suivantes:

Nous offrons une garantie de 2 ans pour l'appareil acheté à partir de la date de vente. Les défauts dus à une utilisation non conforme de l'appareil et les dommages dus à une intervention ou réparation faite par une tierce personne ou dus à l'installation de pièces qui ne sont pas d'origine ne sont pas couverts par cette garantie. Conservez toujours votre reçu, car sans celui-ci vous ne pourrez réclamer aucune sorte de garantie. Les dommages causés par le non respect des instructions de ce manuel rendront la garantie caduque, Nous décline toute responsabilité en cas de dommages indirects. Nous décline toute responsabilité en cas de dégâts matériels ou de dommages corporels causés par une utilisation inappropriée ou si les instructions de sécurité n'ont pas été convenablement observées. Si les accessoires sont endommagés, cela ne signifie pas que toute la machine sera remplacée gratuitement. Dans de tels cas, veuillez contacter notre assistance. Des pièces brisées en verre ou en plastique sont toujours sujettes à des frais. Les défauts des consommables ou des pièces susceptibles de s'user, ainsi que le nettoyage, l'entretien ou la réparation desdites pièces ne sont pas couverts par la garantie et doivent donc être payés.

#### APPAREIL RESPECTUEUX DE L'ENVIRONNEMENT



Recyclage – Directive européenne 2012/19/EU

Ce symbole indique que le produit ne doit pas être jeté avec les ordures ménagères. Pour limiter les risques pour l'environnement et la santé entraînés par le rejet non contrôlé des déchets, recyclez ce produit pour promouvoir une réutilisation responsable de ses matériaux. Pour recycler votre produit, utilisez les réseaux de collecte de votre région ou prenez contact avec le revendeur du produit. Ce dernier pourra vous aider à le recycler.

Emerio B.V.  
Zomervaart 1A  
2033 DA Haarlem  
The Netherlands

**Customer service:**  
T: +31 (0) 23 3034369  
E: [info@emerio.eu](mailto:info@emerio.eu)

**Kundeninformation:**  
T: +49 (0) 3222 1097 600  
E: [info.de@emerio.eu](mailto:info.de@emerio.eu)

**Klantenservice:**  
T: +31 (0) 23 3034369  
E: [info.nl@emerio.eu](mailto:info.nl@emerio.eu)

# Informations ERP (FR)

Fournisseur : Emerio B.V.  
Zomervaart 1A  
2033 DA Haarlem  
The Netherlands

Déclare que le produit désigné ci-dessous :

Exigences en matière d'informations

<b>Informations d'identification FN-114201.1 sur lesquelles portent les informations (Ventilateur de table)</b>			
<b>Description</b>	<b>Symbole</b>	<b>Valeur</b>	<b>Unité</b>
Débit d'air maximal	<i>F</i>	20,5	m <sup>3</sup> /min
Puissance absorbée	<i>P</i>	13,5	W
Valeur de service	<i>SV</i>	1,5	(m <sup>3</sup> /min)/W
Consommation d'électricité en mode veille	<i>P<sub>SB</sub></i>	--	W
Niveau de puissance acoustique	<i>L<sub>WA</sub></i>	41,0	dB(A)
Vitesse maximale de l'air	<i>c</i>	2,3	mètres/sec
Norme de mesure de la valeur de service	IEC 60879:2019 - Ventilateurs de confort et régulateurs pour usages domestiques et analogues - Méthodes de mesure des performances		
Coordonnées de contact pour tout complément d'information	Emerio B.V. Zomervaart 1A 2033 DA Haarlem The Netherlands		

Satisfait aux exigences des Directives du Conseil :

Règlement (UE) n° 206/2012 de la Commission du 6 mars 2012 et amendé par le règlement (UE) n° 2016/2282 de la Commission portant application de la directive 2009/125/CE du Parlement européen et du Conseil en ce qui concerne les exigences d'écoconception applicables aux climatiseurs et aux ventilateurs de confort.

En ce qui concerne les informations pour les consommateurs sur comment installer, utiliser et entretenir le produit, les informations DEEE, consultez le manuel d'instruction fourni avec l'emballage.

## SÄKERHETSINFORMATION

Före användning och för att att erhålla bästa resultat från apparaten, var noga med att läsa igenom alla instruktioner nedan för att undvika skada på person eller egendom. Se till att förvara denna bruksanvisning på en säker plats. Om du ger bort eller överlåter denna apparat till någon, se till att även inkludera denna bruksanvisning.

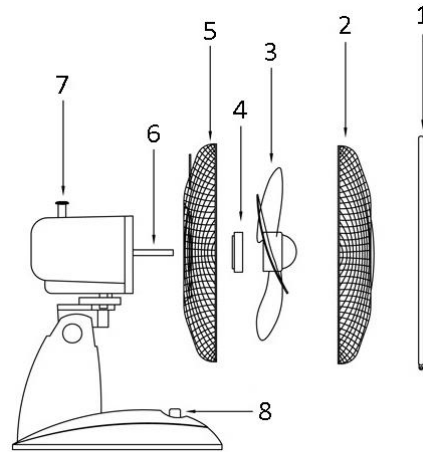
Vid skador som orsakats av att användaren inte följer instruktionerna i denna bruksanvisning ogiltighetsförklaras garantin. Tillverkaren/importören tar inget ansvar för skador som orsakats av underlåtenhet att följa bruksanvisningen, vid en vårdslös användning eller användning som inte är i enlighet med kraven i denna bruksanvisning.

1. Denna apparat får användas av barn från 8 års ålder, personer med nedsatt fysisk, sensorisk eller mental förmåga eller personer med brist på erfarenhet och kunskap om de övervakas eller fått instruktioner angående användningen av apparaten på ett säkert sätt och förstår riskerna.
2. Barn får inte leka med apparaten.
3. Rengöring och underhåll av apparaten får inte göras av barn utan vuxens tillsyn.
4. Om sladden är skadad måste den bytas ut av tillverkaren, en av tillverkaren godkänd reparatör eller liknande kvalificerad person för att undvika faror.
5. Om apparaten används eller hanteras fel kan detta leda till fel på apparaten och personsador.
6. Tillverkaren ansvarar inte för skador som är en följd av felanvändning.
7. Innan stickkontakten sätts i vägguttaget måste du kontrollera att strömmen och nätspänningen motsvarar instruktionerna på typskylten på apparatens undersida.

8. Doppa aldrig apparaten eller elkontakten i vatten eller någon annan vätska. Det är livsfarligt på grund att det kan orsaka elektrisk stöt! Om detta ändå skulle hända, dra genast ut stickkontakten ur vägguttaget och låt en fackman undersöka enheten innan den används igen.
9. Använd inte apparaten om sladden eller uttaget visar tecken på skada, om apparaten har fallit i golvet eller har skadats på annat sätt. I sådana fall ska apparaten, om nödvändigt, lämnas in hos en specialist för undersökning och reparation.
10. Dra aldrig ut kontakten ur eluttaget genom att dra i sladden och använd aldrig fuktiga händer.
11. Kontrollera att sladden inte hänger ut över vassa kanter och låt den inte fastna i något.
12. Håll produkten borta från fukt och skydda den mot vattenstänk.
13. Håll produkten borta från varma föremål (exempelvis varma spisplattor) och öppna lågor.
14. Apparaten och dess sladd bör hållas utom räckhåll för barn under 8 år.
15. Placera apparaten på en plan, torr och värmeresistent yta.
16. Lämna aldrig produkten oövervakad under användning.
17. Förvara eller använd aldrig produkten utomhus.
18. Förvara produkten på en torr plats utom räckhåll för barn (i sin förpackning).
19. Stick aldrig in fingrar eller något annat föremål genom gallret (fläktskyddet) när fläkten roterar.
20. Använd aldrig produkten utan gallren (fläktskydden) på plats eftersom det kan orsaka allvarlig personskada.
21. Produkten måste monteras helt innan den får användas.
22. Se upp om du har långt hår! Det kan fastna i fläkten på grund av luftturbulensen.
23. Rikta inte luftflödet mot personer under en längre tid.
24. Kontrollera att fläktens strömbrytare är avstängd innan du tar bort skyddet.

**DELBESKRIVNING**

1. Klämring
2. Främre fläktskydd
3. Fläktblad
4. Skyddsskruv
5. Bakre fläktskydd
6. Motoraxel
7. Oscilleringsknapp
8. Hastighetsknappar

**MONTERINGSINSTRUKTION**

1. Skruva upp skyddsskruven från motoraxeln.
2. Placera det bakre fläktskyddet på motoraxeln och skruva fast det med skyddsskruven.
3. Tryck fast fläktbladet på motoraxeln, säkerställ att fläktbladet sitter ordentligt.
4. Placera det främre fläktskyddet mot det bakre fläktskyddet och fixera det med klämringen. Se till att klämringen är korrekt monterad längs med kanterna på fläktskydden.
5. Dra åt skruven på klämringen.

**ANVÄNDNINGSSINSTRUKTIONER**

1. Sätt i strömsladden i ett passande uttag.
2. Oscillering: Tryck ned oscilleringsknappen för att få fläkten att vrida sig från sida till sida. Dra upp vredet för att avbryta oscillerandet.
3. Fläkten startas med hjälp av knapparna på foten; de knappar som finns är 0: AV, 1 = Låg hastighet, 2 = Hög hastighet.

**FÖRSIKTIGHET:** Tryck endast på en knapp i taget. Permanent skada kan uppstå på växelkåpan om två eller fler knappar trycks in samtidigt.

**RENGÖRING**

1. Stäng av fläkten och dra ur sladden innan du servar fläkten och efter varje användning.
2. **Sänk aldrig ned fläkten i vatten (risk för kortslutning).** Torka den enbart med en fuktig trasa och torka torrt ordentligt när du rengör. Dra alltid ur sladden först.
3. Kontrollera så att inte för mycket damm byggs upp på in- och utblåsgallren; rengör de då och då med en torr borste eller en dammsugare.

**TEKNISKA DATA**

Elstandard: 220-240V ~ 50/60Hz

Strömförbrukning: 25W

**GARANTI OCH KUNDTJÄNST**

Innan leverans genomgår våra apparater en sträng kvalitetskontroll. Om det trots detta skulle uppstå någon skada på produktionen eller vid transporten, ber vi dig att ta med apparaten tillbaka till inköpsstället. Förutom de i lag fastställda garantianspråken har köparen möjlighet att göra gällande följande anspråk på garanti:

För den köpta apparaten ges 2 års garanti, med början på inköpsdagen.

Brister som uppstår genom felaktig hantering av apparaten och fel som uppstår genom ingrepp och reparationer av tredje man eller montering av främmande delar, omfattas ej av vår garanti. Behåll alltid ditt kvitto då det är

din garanti vid eventuell reklamation. Skador som uppstår p.g.a. att instruktionsmanualen inte följs ogiltigförklarar garantin och om detta leder till påföljande skador så kan inte vi hållas ansvariga. Vi kan inte hållas ansvariga för materiella skador eller personskador som orsakas av felaktig användning eller om inte säkerhetsföreskrifterna följs. Skador på tillbehören innebär inte per automatik ersättning av hela apparaten. I sådana fall ska du kontakta vår kundservice. Trasigt glas och trasiga plastdelar innebär alltid en kostnad. Defekter på förbrukningsartiklar eller slitdelar och även skador orsakade av rengöring, underhåll eller byte av tidigare nämnda delar täcks inte av garantin och ska således betalas av ägaren.

#### MILJÖVÄNLIG KASSERING



Återvinning - EU-direktiv 2012/19/EU

Denna markering indikerar att produkten inte får kastas tillsammans med övrigt hushållsavfall. För att förhindra eventuell skada på miljön eller människors hälsa på grund av okontrollerad avfallshandling,

återvinns de på ett ansvarsfullt sätt som främjar en hållbar återanvändning av materiella resurser. För att återlämna den använda enheten, använd retur- och insamlingsystem eller kontakta återförsäljaren där produkten var köpt. De kan ta denna produkt för miljösäker återvinning.

Emerio B.V.  
Zomervaart 1A  
2033 DA Haarlem  
The Netherlands

**Customer service:**  
T: +31 (0) 23 3034369  
E: info@emerio.eu

**Kundeninformation:**  
T: +49 (0) 3222 1097 600  
E: info.de@emerio.eu

**Klantenservice:**  
T: +31 (0) 23 3034369  
E: info.nl@emerio.eu

# ERP-information (SE)

Leverantör: Emerio B.V.  
Zomervaart 1A  
2033 DA Haarlem  
The Netherlands

Deklarerar att produkten som beskrivs nedan:

## Informationskrav

Information för att identifiera FN-114201.1 som informationen är relaterad till [Bordsfläkt]			
Beskrivning	Symbol	Värde	Enhet
Fläktens maximala flödeshastighet	$F$	20,5	m <sup>3</sup> /min
Fläkt ineffekt	$P$	13,5	W
Servicevärde	$SV$	1,5	(m <sup>3</sup> /min)/W
Strömförbrukning i standbyläge	$P_{SB}$	--	W
Fläktens ljudeffektnivå	$L_{WA}$	41,0	dB (A)
Maximal lufthastighet	$c$	2,3	meter/sek
Mätstandard för servicevärde	IEC 60879:2019 – Komfortfläktar och regulatorer för hushållsbruk och liknande – Metoder för mätning av prestanda		
Kontaktinformation för att erhålla ytterligare information	Emerio B.V. Zomervaart 1A 2033 DA Haarlem The Netherlands		

Uppfyller kraven i EU-rådets direktiv:

KOMMISSIONENS FÖRORDNING (EU) nr. 206/2012 från 6 mars 2012 och ändring av KOMMISSIONENS FÖRORDNING (EU) 2016/2282 för genomförande av Europaparlamentets och rådets direktiv 2009/125/EG gällande krav på ekodesign för luftkonditioneringsapparater och komfortfläktar

För information till kunden för hur man installerar, använder och underhåller produkten, WEEE-information, vänligen kontrollera bruksanvisningen som är inkluderad i förpackningen.



## VEILIGHEIDSINFORMATIE

Voor gebruik dient u alle onderstaande instructies te lezen om letsel en schade te voorkomen en om de beste resultaten met het apparaat te bereiken. Bewaar deze handleiding op een veilige plek. Mocht u dit apparaat aan iemand anders overhandigen, dient u ook de gebruiksaanwijzing te overhandigen.

In geval van schade die wordt veroorzaakt doordat de gebruiker de instructies in deze gebruiksaanwijzing niet in acht heeft genomen, komt de garantie te vervallen. De fabrikant/importeur is niet aansprakelijk voor schade die wordt veroorzaakt door het niet in acht nemen van de gebruiksaanwijzing, door nalatig gebruik of gebruik dat niet in overeenstemming is met de bepalingen van deze gebruiksaanwijzing.

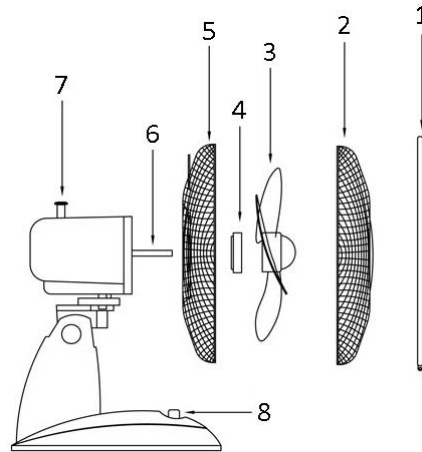
1. Dit toestel mag gebruikt worden door kinderen vanaf de leeftijd van 8 jaar en door personen met verminderde fysieke, zintuiglijke of mentale capaciteiten of met gebrek aan ervaring of kennis, indien zij onder het toezicht staan of gebruiksinstructies voor het veilig gebruik van dit toestel gekregen hebben en de mogelijke gevaren begrijpen.
2. Kinderen mogen niet met dit toestel spelen.
3. Kinderen die niet onder toezicht staan, mogen dit apparaat niet reinigen of onderhouden.
4. Als het stroomsnoer beschadigd is, dan moet het vervangen worden door de fabrikant, diens dealer of een gekwalificeerde technicus om risico's te voorkomen.
5. Foute bediening en ongepaste behandeling kunnen het toestel beschadigen en verwondingen toebrengen aan de gebruiker.
6. Als het toestel fout bediend of ongepast behandeld wordt, kan de producent niet aansprakelijk gesteld worden voor schade die zich kan voordoen.

7. Alvorens de stekker in een stopcontact te steken, controleer of het stroomtype en de spanning van het stopcontact overeenkomen met de gegevens op het markeerlabel op de onderkant van het toestel.
8. Dompel het toestel of de stekker niet onder in water of andere vloeistoffen. Elektrische schokken zijn levensgevaarlijk! Als het toestel of de stekker in water ondergedompeld is, neem onmiddellijk de stekker uit het stopcontact en laat het toestel controleren door een expert, alvorens het opnieuw te gebruiken.
9. Gebruik het toestel niet als het voedingssnoer of de stekker tekenen van schade vertonen, of als het toestel gevallen is of als het op een andere manier beschadigd is. In dergelijke gevallen dient het toestel naar een specialist gebracht te worden voor controle, en indien nodig, herstellingen.
10. Raak de stekker niet aan met natte handen en haal hem niet uit het stopcontact door aan het voedingssnoer te trekken.
11. Laat het voedingssnoer niet hangen over scherpe randen en zorg ervoor dat het nergens tussen geklemd raakt.
12. Hou het toestel uit de buurt van vochtigheid en bescherm het tegen waterdruppels.
13. Hou het toestel uit de buurt van hete voorwerpen (bijv. kookplaten) en open vlammen.
14. Houd het apparaat en snoer buiten bereik van kinderen jonger dan 8 jaar.
15. Gebruik dit toestel op een vlak, droog en warmtebestendig oppervlak.
16. Laat het toestel niet achter zonder toezicht, als het in gebruik is.
17. Berg het toestel niet op in open lucht en gebruik het niet buitenshuis.
18. Bewaar het toestel op een droge plaats, ontoegankelijk voor kinderen (in zijn verpakking).
19. Steek uw vingers of andere voorwerpen niet door de beschermingsroosters van de ventilator als de ventilator aan het werken is.

20. Gebruik het toestel nooit zonder de beschermingsroosters van de ventilator, aangezien dit ernstige persoonlijke verwondingen kan veroorzaken.
21. Het toestel dient volledig gemonteerd te worden, alvorens gebruik.
22. Wees voorzichtig met lang haar! Het kan in de ventilator draaien door de luchtturbulentie.
23. Richt de luchtstroom niet te lang naar personen.
24. Zorg ervoor dat de stekker van de ventilator uit het stopcontact genomen is, alvorens u het beschermingsrooster verwijdert.

**ONTWERP**

1. Klemring
2. Voorste beschermrooster
3. Ventilatorblad
4. Borgschroef voor het rooster
5. Achterste beschermrooster
6. Motoras
7. Oscillatieknop
8. Snelheidsknoppen

**INSTRUCTIES VOOR DE MONTAGE**

1. Draai de borgschroef voor het rooster van de motoras los.
2. Breng de achterste beschermrooster aan op de motoras en zet het vast met behulp van de borgschroef voor het rooster.
3. Duw het ventilatorblad op de motoras totdat het stevig vastzit.
4. Breng het voorste beschermrooster aan tegen het achterste beschermrooster en maak het vast met behulp van de klemring. Zorg dat de klemring juist over de rand van de beschermroosters is aangebracht.
5. Draai de schroef vast op de klemring.

**BEDIENINGSINSTRUCTIES**

1. Steek de stekker in een gepast stopcontact.
2. Oscillatie: Om het ventilatorhoofd te laten oscilleren, druk de Oscillatieknop in. Om het oscilleren van het ventilatorhoofd te stoppen, trek de Oscillatieknop omhoog.
3. De ventilator is ingeschakeld zodra een van de knoppen op het bedieningspaneel wordt ingedrukt. 0: Uit, 1 = Lage snelheid, 2 = Hoge snelheid.

**OPGELET:** U mag enkel één van de snelheidsknoppen per keer indrukken. Als u twee of meer knoppen tegelijkertijd indrukt, kan dit het controlepaneel permanent beschadigen.

**REINIGING**

1. Schakel het toestel uit en neem de stekker uit het stopcontact, alvorens de ventilator te laten herstellen en na iedere gebruiksbeurt.
2. **Dompel het toestel nooit onder in water (risico op kortsluiting).** Om het toestel te reinigen, gebruik een vochtige doek en droog het toestel vervolgens zorgvuldig af. Neem altijd eerst de stekker uit het stopcontact.
3. Zorg ervoor dat er zich geen grote hoeveelheden stof ophopen in het luchtinvoer- en luchtuitvoerrooster. Reinig deze rooster regelmatig met een droge borstel of stofzuiger.

**TECHNISCHE GEGEVENS**

Voedingsspanning: 220-240V ~ 50/60Hz

Stroomverbruik: 25W

**GARANTIE EN KLANTENSERVICE**

Vóór de levering worden onze apparaten streng gecontroleerd. Indien het toestel ondanks alle zorg bij de productie of tijdens het transport beschadigd werd, moet u het naar de handelaar terugbrengen. Naast het wettelijke recht op waarborg heeft de klant recht op de volgende garantieclaim:

Wij geven een garantie van 2 jaar op het toestel, te beginnen met de koopdatum. Indien u een defect product heeft, kunt u rechtstreeks terug gaan naar het aankooppunt.

Gebreken die het gevolg zijn van ondeskundig gebruik van het toestel, fouten tijdens ingrepen en reparaties door derden of door de inbouw van vreemde onderdelen, vallen niet onder deze garantie. Bewaar altijd uw aankoopnota, zonder aankoopnota kunt u geen aanspraak maken op enige vorm van garantie. Bij schade veroorzaakt door het niet opvolgen van de gebruiksaanwijzing vervalt het recht op garantie. Voor vervolgschade die hieruit ontstaat kunnen wij niet verantwoordelijk gehouden worden. Voor materiële schade of persoonlijk letsel veroorzaakt door ondeskundig gebruik of het niet opvolgen van de veiligheidsvoorschriften zijn wij niet aansprakelijk. In dergelijke gevallen vervalt iedere aanspraak op garantie. Schade aan accessoires of onderdelen betekend niet dat het gehele apparaat zal worden vervangen. Afgebroken glazen of kunststof onderdelen of accessoires vallen niet onder de garantie en zullen tegen vergoeding vervangen kunnen worden. Defecten aan hulpstukken of aan slijtage onderhevige onderdelen, alsmede reiniging, onderhoud of de vervanging van slijtende delen vallen niet onder de garantie en zullen dus in rekening gebracht worden.

#### MILIEUVRIENDELIJKE AFVALVERWERKING



Recycling – Europese Richtlijn 2012/19/EU

Deze markering betekent dat dit product niet samen met ander huishoudelijk afval mag worden afgedankt. Om het milieu en de volksgezondheid niet in gevaar te brengen en het hergebruik van

■ grondstoffen te bevorderen, moet dit product op verantwoordelijke wijze worden afgevoerd. Lever verbruikte apparatuur a.u.b. in bij de hiervoor bestemde inzamelpunten of bij de winkel waar het product was aangeschaft. Zij zullen dit product accepteren voor milieuvriendelijke afvalverwerking.

Emerio B.V.  
Zomervaart 1A  
2033 DA Haarlem  
The Netherlands

**Customer service:**  
T: +31 (0) 23 3034369  
E: info@emerio.eu

**Kundeninformation:**  
T: +49 (0) 3222 1097 600  
E: info.de@emerio.eu

**Klantenservice:**  
T: +31 (0) 23 3034369  
E: info.nl@emerio.eu

# ERP-informatie (NL)

Leverancier: Emerio B.V.  
Zomervaart 1A  
2033 DA Haarlem  
The Netherlands

Verklaart dat onderstaand vermeld product:

## Informatie-eisen

<b>Informatie voor het identificeren van de FN-114201.1 waarop de informatie betrekking heeft</b> <i>[Tafelventilator]</i>			
<b>Beschrijving</b>	<b>Symbool</b>	<b>Waarde</b>	<b>Eenheid</b>
Maximale stroomsnelheid van ventilator	$F$	20,5	m <sup>3</sup> /min
Ingangsvermogen ventilator	$P$	13,5	W
Servicewaarde	$SV$	1,5	(m <sup>3</sup> /min)/W
Stroomverbruik in stand-by	$P_{SB}$	--	W
Geluidsvermogeniveau van ventilator	$L_{WA}$	41,0	dB(A)
Maximale lichtsnelheid	$c$	2,3	meter/sec
Meetstandaard voor servicewaarde	IEC 60879:2019 – Comfortventilatoren en regelaars voor huishoudelijke en soortgelijke doeleinden – Methodes voor het meten van de prestaties		
Contactgegevens voor meer informatie	Emerio B.V. Zomervaart 1A 2033 DA Haarlem The Netherlands		

Voldoet aan de eisen van de Richtlijnen van de raad:

VERORDENING (EU) Nr. 206/2012 VAN DE COMMISSIE van 6 maart 2012 en VERORDENING TOT WIJZIGING (EU) 2016/2282 VAN DE COMMISSIE ter uitvoering van Richtlijn 2009/125/EU van het Europees Parlement en de Raad betreffende de eisen inzake het ecologisch ontwerp voor airconditioners en ventilatoren

Voor informatie voor de consument over de installatie, de werking en het onderhoud van het product en de AEEA-informatie, raadpleeg de gebruiksaanwijzing die zich in de verpakking bevindt.

## **WAŻNE UWAGI DOTYCZĄCE BEZPIECZEŃSTWA**

Aby nie dopuścić do urazów lub uszkodzeń oraz aby maksymalnie wykorzystać możliwości urządzenia, przed rozpoczęciem jego użytkowania należy przeczytać wszystkie poniższe zalecenia. Niniejszą instrukcję należy przechowywać w bezpiecznym miejscu. W przypadku przekazania lub odstąpienia komuś tego urządzenia, do urządzenia należy dołączyć również tę instrukcję.

W przypadku uszkodzenia spowodowanego nieprzestrzeganiem przez użytkownika zaleceń podanych w niniejszej instrukcji gwarancja nie ma zastosowania. Producent/importer nie ponosi odpowiedzialności za szkody spowodowane nieprzestrzeganiem podanych w instrukcji zaleceń, zaniedbaniami oraz użytkowaniem w sposób niezgodny z wymaganiami opisanymi w instrukcji.

1. To urządzenie może być obsługiwane przez dzieci w wieku 8 lat i starsze, osoby z pewnym upośledzeniem fizycznym, czuciowym lub umysłowym, a także osoby niemające doświadczenia, jeśli udzielono im instrukcji w zakresie bezpiecznego używania urządzenia, obsługa urządzenia odbywa się pod nadzorem i osoby te znają zagrożenia z tym związane.
2. Urządzenie nie służy do zabawy przez dzieci.
3. Czyszczenie oraz obsługa tego urządzenia nie powinny być dokonywane przez dzieci bez nadzoru.
4. Jeżeli przewód zasilający jest uszkodzony, musi być wymieniony przed producenta lub autoryzowany serwis lub wykwalifikowaną osobę celem uniknięcia niebezpieczeństwa.
5. Nieprawidłowe używanie lub obchodzenie się może prowadzić do awarii urządzenia oraz obrażeń użytkownika.
6. W przypadku nieprawidłowego używania lub nieprawidłowego obchodzenia się, nie będzie

akceptowana żadna odpowiedzialność za uszkodzenia, które mogą wystąpić.

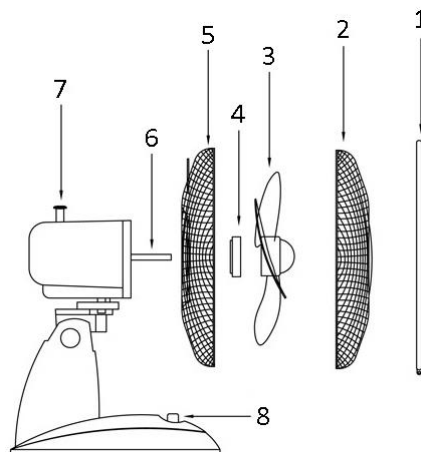
7. Zanim podłączysz wtyczkę do gniazdka, sprawdź, czy napięcie w sieci zgadza się z podanym w instrukcji na tabliczce znamionowej na dolnej powierzchni urządzenia.
8. Nie zanurzaj urządzenia ani wtyczki w wodzie lub innych cieczach. Może dojść do zagrożenia życia spowodowanego porażeniem prądem! Jeżeli jednak dojdzie do takiego zdarzenia, wyjmij natychmiast wtyczkę z gniazdka i oddaj urządzenie specjalście celem sprawdzenia przed ponownym użyciem.
9. Nie używaj urządzenia, jeżeli przewód elektryczny lub wtyczka posiadają oznaki uszkodzenia, jeżeli urządzenie upadło na podłogę lub było uszkodzone w inny sposób. W takim przypadku oddaj urządzenie specjalście celem sprawdzenia i naprawy, jeżeli to konieczne.
10. Nigdy nie wyjmuj wtyczki z gniazdka ciągnąc za kabel elektryczny lub, gdy masz mokre ręce.
11. Upewnij się, że przewód nie zwisa z ostrych krawędzi i nie jest nigdzie zablokowany.
12. Trzymaj urządzenie z dala od wilgoci i chroń przed zachlapaniem.
13. Trzymaj urządzenie z dala od gorących obiektów (np. kuchenki) oraz otwartych płomieni.
14. Trzymaj urządzenie oraz przewód zasilający poza zasięgiem dzieci poniżej 8 roku życia.
15. Umieść urządzenie na stabilnej, suchej i odpornej na gorąco powierzchni.
16. Podczas używania nigdy nie zostawiaj urządzenia bez opieki.
17. Nie przechowuj i nie obsługuj urządzenia na otwartym powietrzu.
18. Trzymaj urządzenie w suchym miejscu, niedostępnym dla dzieci (w opakowaniu).
19. Nigdy nie wkładaj palców lub innych przedmiotów przez osłonę wiatraka, gdy jest on włączony.



20. Nigdy nie włączaj produktu, gdy osłony wentylatora nie są zamontowane, gdyż może to skutkować poważnymi obrażeniami.
21. Urządzenie musi być całkowicie zmontowane przed używaniem.
22. Uważaj na długie włosy! Mogą być wkręczone w wiatrak siłą powietrza.
23. Nie kieruj strumienia powietrza na ludzi przez długi czas.
24. Upewnij się, że wentylator jest wyłączony ze źródła zasilania przez zdjęciem osłony.

## OPIS CZĘŚCI

1. Klamra zaciskowa
2. Osłona wentylatora frontowego
3. Łopatka wentylatora
4. Śruba regulacyjna osłony
5. Osłona wentylatora tylnego
6. Wał silnika
7. Pokrętko oscylacji
8. Przyciski prędkości



## INSTRUKCJA MONTAŻU

1. Wykręć śrubę regulacyjną osłony z wału silnika.
2. Włóż osłonę tylnego wentylatora na wał silnika i przykręć wraz ze śrubą regulacyjną osłony.
3. Włóż łopatkę wentylatora na wał silnika upewniając się, że jest mocno zablokowany.
4. Włóż osłonę frontowego wentylatora naprzeciw osłony tylnego wentylatora z klamrą zaciskową. Upewnij się, że klamra jest właściwie założona na krawędzi obrzeży osłon wentylatora.
5. Przykręć śrubę na klamrze zaciskowej.

## INSTRUKCJA OBSŁUGI

1. Podłącz przewód zasilający do odpowiedniego gniazdka.
2. Oscylacja: Aby sprawić, żeby wentylator oscylował, przełącz w dół bolec oscylatora. Aby sprawić, żeby wentylator przestał oscylować, przełącz w górę bolec oscylatora.
3. Wentylator włącza się po naciśnięciu przycisków na panelu sterowania, np. 0: Wyłączony, 1 = niska prędkość, 2 = wysoka prędkość.

**UWAGA:** Naciśnij tylko jeden przycisk kontroli prędkości w tym samym czasie. Stałe uszkodzenie obudowy przełączników może być spowodowane tym, że dwa lub więcej przycisków wciśnięto w tym samym czasie.

## CZYSZCZENIE

1. Przed czyszczeniem i za każdym razem, gdy zakończone jest używanie, wyłącz urządzenie i wyjmij kabel zasilający z gniazdka.
2. **Nigdy nie zanurzaj urządzenia w wodzie (niebezpieczeństwo zwarcia).** Aby wyczyścić urządzenie, wytrzyj je wilgotną ścierką i ostrożnie wysusz. Zawsze najpierw odłączaj zasilanie.
3. Zatrósz się o nadmiar kurzu, który zbiera się we wlocie i wylocie powietrza na kratkach i wyczyść je od czasu do czasu używając suchej szczotki lub odkurzacza.

## DANE TECHNICZNE

Napięcie robocze: 220-240V ~ 50/60Hz

Moc: 25W

## GWARANCJA I SERWIS KONSUMENCKI

Przed dostarczeniem do klienta nasze urządzenia poddawane są rygorystycznej kontroli jakości. Jeśli, pomimo wszelkich starań, podczas produkcji lub transportu pojawi się uszkodzenie, należy zwrócić urządzenie do sprzedawcy. Dodatkowo do stosowanych powszechnie przepisów, nabywca ma prawo do reklamacji na podstawie warunków niniejszej gwarancji:

Dla każdego zakupionego urządzenia zapewniamy 2 lata gwarancji, poczynając od dnia zakupu. Uszkodzony produkt można zwrócić bezpośrednio w punkcie zakupu.

Niniejsza gwarancja nie obejmuje uszkodzeń spowodowanych niewłaściwą obsługą urządzenia, usterek w wyniku modyfikacji i napraw wykonanych przez strony trzecie lub w wyniku użycia nieoryginalnych części. Należy zachować dowód zakupu, który jest jedyną podstawą złożenia roszczenia gwarancyjnego. Producent nie ponosi odpowiedzialności za uszkodzenia powstałe w wyniku nieprzestrzegania instrukcji obsługi. Powoduje to unieważnienie gwarancji. Producent nie ponosi odpowiedzialności za szkody materiałowe ani obrażenia ciała spowodowane niewłaściwą obsługą urządzenia i nieprzestrzeganiem instrukcji obsługi. Uszkodzenie akcesoriów nie oznacza bezpłatnej wymiany całego urządzenia. W takim wypadku prosimy o kontakt z naszym serwisem. Stłuczone elementy szklane lub pęknięte elementy plastikowe są wymieniane za opłatą. Uszkodzenia materiałów eksploatacyjnych lub części podlegających zużyciu, a także czyszczenie, konserwacja i wymiana wspomnianych części nie jest objęta gwarancją i podlega opłacie.

#### **USUWANIE PRZYJAZNE ŚRODOWISKU**



Recykling – Dyrektywa europejska nr 2012/19/UE

Ten znak oznacza, że urządzenia nie należy wyrzucać razem z innymi odpadami domowymi. Aby zapobiec możliwym szkodom dla środowiska i zdrowia ludzi spowodowanym niekontrolowaną utylizacją odpadów, poddaj produkt procesowi recyklingu w celu promowania zrównoważonego ponownego wykorzystywania zasobów materiałowych. Aby zwrócić zużyte urządzenie, skorzystaj z systemu oddawania zużytych produktów lub skontaktuj się ze sprzedawcą. Sprzedawca może przyjąć produkt w celu przeprowadzenia bezpiecznego dla środowiska recyklingu.

Emerio B.V.  
Zomervaart 1A  
2033 DA Haarlem  
The Netherlands

**Customer service:**  
T: +31 (0) 23 3034369  
E: info@emerio.eu

**Kundeninformation:**  
T: +49 (0) 3222 1097 600  
E: info.de@emerio.eu

**Klantenservice:**  
T: +31 (0) 23 3034369  
E: info.nl@emerio.eu

# Informacje nt. efektywnej mocy wypromieniowywanej (PL)

Dostawca: Emerio B.V.  
Zomervaart 1A  
2033 DA Haarlem  
The Netherlands

Oświadczam, że produkt wyszczególniony poniżej:

## Informacje wymagane

Informacje identyfikujące FN-114201.1, którego/których informacje te dotyczą [Wentylator biurkowy]			
Opis	Symbol	Wartość	Jednostka
Maksymalny przepływ powietrza przez wentylator	$F$	20,5	m <sup>3</sup> /min
Moc wejściowa wentylatora	$P$	13,5	W
Wartość serwisowa	$SV$	1,5	(m <sup>3</sup> /min)/W
Zużycie energii w trybie gotowości	$P_{SB}$	--	W
Poziom mocy akustycznej wentylatora	$L_{WA}$	41,0	dB(A)
Maksymalna prędkość powietrza	$c$	2,3	metry/sek
Standard pomiaru dla wartości serwisowej	IEC 60879:2019 – Wentylatory klimatyzacyjne i urządzenia sterujące do użytku domowego i podobnego – Metody pomiaru cech funkcjonalnych		
Dane kontaktowe na potrzeby uzyskania dalszych informacji	Emerio B.V. Zomervaart 1A 2033 DA Haarlem The Netherlands		

Spełnia wymagania określone w następujących dyrektywach Rady:

ROZPORZĄDZENIE KOMISJI (UE) nr 206/2012 z dnia 6 marca 2012 r. oraz zmieniające je ROZPORZĄDZENIE KOMISJI (UE) 2016/2282 w sprawie wykonania dyrektywy Parlamentu Europejskiego i Rady nr 2009/125/WE w odniesieniu do wymogów dotyczących ekoprojektu dla klimatyzatorów i wentylatorów przenośnych

Informacje dla konsumentów na temat sposobu instalacji, użytkowania i konserwacji produktu oraz informacje na temat WEEE podano w instrukcji znajdującej się w opakowaniu.

## **ИНСТРУКЦИЯ ПО БЕЗОПАСНОСТИ**

Перед использованием прибора обязательно прочитайте все приведенные ниже инструкции, чтобы избежать травм или повреждений в следствие использования прибора. Обязательно сохраните это руководство в надежном месте. При передаче прибора другому лицу обязательно передайте ему и данное руководство по эксплуатации.

В случае повреждения, вызванного несоблюдением инструкций, данных в руководстве по эксплуатации, гарантия на прибор будет аннулирована. Изготовитель/импортер также не несет ответственности за ущерб, вызванный несоблюдением данного руководства, небрежным использованием прибора или использованием, не соответствующим требованиям настоящего руководства.

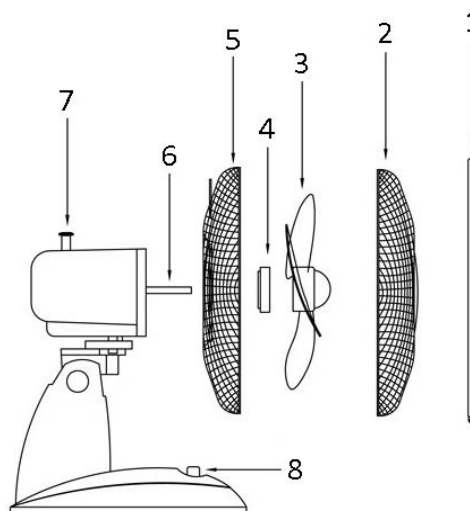
1. Данный прибор может использоваться детьми в возрасте от 8 лет и старше и людьми с ограниченными физическими, сенсорными и психическими возможностями только в случае того, если им были даны инструкции по безопасному пользованию прибором и если они понимают исходящую от него опасность.
2. Детям запрещается играть с прибором.
3. Чистка и обслуживание прибора не могут производиться детьми без соответствующего надзора со стороны взрослых.
4. При повреждении кабеля во избежание несчастного случая его необходимо заменить у производителя, в сервисном центре или у сертифицированного специалиста.
5. Неправильная эксплуатация прибора может привести к травмам.

6. Производитель/импортер не несет ответственности за травмы и повреждения, возникшие вследствие неправильного обращения с прибором.
7. Перед включением прибора в розетку, пожалуйста, убедитесь, что тип тока и напряжение сети соответствуют данным на заводской табличке, расположенной на нижней части прибора.
8. Не помещайте прибор или вилку в воду или иные жидкости во избежание короткого замыкания. Если это произошло, немедленно отключите прибор от электрической сети, выдернув вилку из розетки и покажите его сертифицированному специалисту для проведения диагностики и/или ремонта перед последующим использованием.
9. Не используйте прибор, если кабель питания и/или вилка имеют повреждения, а также если прибор получил повреждения в результате падения или иного происшествия. В таком случае перед повторным использованием отнесите прибор в сертифицированный сервисный центр для проведения диагностики и/или ремонта.
10. Никогда не вынимайте вилку из розетки, потянув за сетевой кабель и/или влажными руками.
11. Будьте уверены, что кабель питания не соприкасается с острыми краями, нагревающимися поверхностями и открытым огнем.
12. Держите прибор вдали от влаги и защищайте его от брызг.
13. Держите прибор вдали от горячих предметов (например, конфорок) и открытого пламени.
14. Храните прибор и шнур от него в недоступном для детей младше 8 лет месте.
15. Используйте прибор на плоской, сухой и жаропрочной поверхности.
16. Никогда не оставляйте прибор без присмотра во время использования.

17. Не храните и не используйте прибор на открытом воздухе.
18. Храните прибор в сухом и недоступном для детей месте
19. Никогда не кладите пальцы и другие части тела на защитную сетку вентилятора, когда он работает.
20. Никогда не регулируйте вентилятор без защитной сетки во избежание получения травм.
21. Прибор следует правильно собрать перед использованием.
22. Будьте аккуратнее с длинными распущенными волосами! Они могут быть затянуты в вентилятор из-за турбулентных завихрений воздуха.
23. Не направляйте поток воздуха на людей в течение длительного времени.
24. Перед снятием защитной сетки убедитесь, что вентилятор отключен от сети.

**ОПИСАНИЕ ПРИБОРА**

1. Зажимное кольцо
2. Передняя часть решетки
3. Лопасты
4. Винт крепления защитной сетки
5. Задняя часть решетки
6. Вал двигателя
7. Ручка регулировки колебаний
8. Кнопка скорости

**ИНСТРУКЦИЯ ПО СБОРКЕ**

1. Выверните винт крепления защитной решетки из вала двигателя.
2. Установите заднюю часть решетки на вал двигателя и прикрутите ее крепежным винтом.
3. Установите лопасть вентилятора на вал двигателя. Убедитесь, что она плотно прилегает.
4. Приложите переднюю решетку вентилятора к задней решетке вентилятора и закрепите зажимным кольцом. Убедитесь, что зажимное кольцо правильно установлено на ободке.
5. Затяните винт на зажимном кольце.

**ИНСТРУКЦИЯ ПО ЭКСПЛУАТАЦИИ**

1. Подключите прибор к подходящей розетке.
2. Колебания: для того, чтобы вентилятор совершал колебательные движения, опустите ручку вниз. Для того остановки колебаний головки, поднимите ручку вверх.
3. Вентилятор включается с помощью кнопок на панели управления: 0: выключено, 1 = низкая скорость, 2 = высокая скорость.

**ВНИМАНИЕ:** Для регулировки скорости нажимайте одновременно только одну из кнопок. Одновременное нажатие двух или более кнопок может привести к необратимому повреждению прибора.

**ЧИСТКА И ТЕХНИЧЕСКОЕ ОБСЛУЖИВАНИЕ:**

1. После каждого использования выключайте прибор и отключайте его от электрической сети.
2. Во избежание короткого замыкания не погружайте прибор в воду. Для очистки прибора протирайте его слегка влажной тканью и хорошо просушивайте его. Перед чисткой прибора всегда отключайте его от электрической сети.
3. Следите за тем, чтобы на решетках вентилятора не скапливалась пыль. Обязательно периодически очищайте прибор от пыли при помощи сухой тряпки или пылесоса.

**ТЕХНИЧЕСКИЕ ХАРАКТЕРИСТИКИ**

Рабочий диапазон: 220-240V ~ 50/60Hz

Мощность: 25W

**ГАРАНТИЯ И ОБСЛУЖИВАНИЕ КЛИЕНТОВ**

Перед поставкой наши приборы подвергаются строгому контролю качества. Если, несмотря на все меры предосторожности, во время производства или транспортировки произошло повреждение, пожалуйста, верните устройство вашему дилеру. В дополнение к правам, установленным Законодательством, покупатель имеет возможность требовать следующей гарантии:

На приобретенное устройство мы предоставляем гарантию 2 год, начиная со дня продажи. Если у вас есть дефектный продукт, вы можете сразу вернуть его в пункт покупки.



Дефекты, возникающие в результате неправильного обращения с устройством, а также неисправности, вызванные вмешательством и ремонтом третьих лиц или установкой неоригинальных деталей, не покрываются настоящей гарантией. Всегда храните квитанцию, без квитанции вы не можете претендовать на какую-либо форму гарантии. В случае ущерба, вызванного несоблюдением инструкции по эксплуатации – гарантия аннулируется, если это приведет к косвенным повреждениям, в этом случае производитель не несет ответственность. Мы также не несем ответственности за материальный ущерб или телесные повреждения, вызванные неправильным использованием или неправильным выполнением инструкции по эксплуатации. Повреждение аксессуаров не означает бесплатную замену всего прибора. В таком случае, пожалуйста, свяжитесь с нашим отделом обслуживания. Разбитое стекло или поломка пластиковых деталей всегда подлежат оплате. Дефекты расходных материалов или деталей, подверженных износу, а также чистка, техническое обслуживание или замена указанных деталей не покрываются гарантией и подлежат оплате.

#### **БЕЗОПАСНАЯ УТИЛИЗАЦИЯ В ОКРУЖАЮЩЕЙ СРЕДЕ**



Переработка отходов - европейская директива 2012/19/EU

Эта маркировка указывает на то, что данный продукт не следует утилизировать вместе с другими бытовыми отходами. Чтобы предотвратить возможный вред окружающей среде или

здоровью человека от неконтролируемого удаления отходов, утилизируйте их ответственно, чтобы способствовать устойчивому повторному использованию материальных ресурсов.

**Emerio B.V.**  
Zomervaart 1A  
2033 DA Haarlem  
The Netherlands

**Customer service:**  
T: +31 (0) 23 3034369  
E: info@emerio.eu

**Kundeninformation:**  
T: +49 (0) 3222 1097 600  
E: info.de@emerio.eu

**Klantenservice:**  
T: +31 (0) 23 3034369  
E: info.nl@emerio.eu

# Информация по энергопотребляющей продукции (RU)

Поставщик: Emerio B.V.  
Zomervaart 1A  
2033 DA Haarlem  
The Netherlands

Утверждает, что нижеописанный продукт:

## Информационные требования

Информация для идентификации FN-114201.1, к которому относится информация <i>[Настольный вентилятор]</i>			
Описание	Символ	Значение	Единица
Максимальный расход потока воздуха в вентиляторе	F	20,5	m <sup>3</sup> /min
Входная мощность вентилятора	P	13,5	W
Эксплуатационная значимость	SV	1,5	(m <sup>3</sup> /min)/W
Потребление мощности в ждущем режиме	P <sub>SB</sub>	--	W
Уровень звуковой мощности вентилятора	L <sub>WA</sub>	41,0	dB(A)
Максимальная скорость воздушного потока	c	2,3	метр/сек.
эмерительный эталон для эксплуатационной значимости	IEC 60879: 2019 - Вентиляторы и регуляторы бытового и аналогичного назначения - Методы измерения производительности.		
Контактные данные для получения более подробной информации	Emerio B.V. Zomervaart 1A 2033 DA Haarlem The Netherlands		

Соответствует требованиям Директив Совета ЕС:

ДИРЕКТИВА СОВЕТА (ЕС) No 206/2012 от 6 марта 2012 г. и ДИРЕКТИВА СОВЕТА (ЕС) 2016/2282 с поправками, реализующая Директиву 2009/125/ЕС Европейского Парламента и Совета относительно требований к экодизайну кондиционеров воздуха и автономных вентиляторов

Информацию для пользователей по установке, использованию и обслуживанию продукции, а также информацию по утилизации электрического и электронного оборудования Вы можете найти в представленном в комплекте руководстве пользователя.