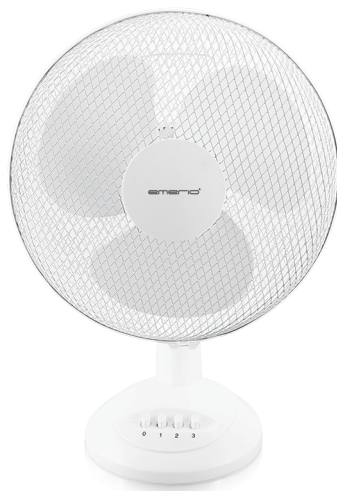


**emerio®**

**FN-114202.7  
(ZF1201B)**



***Desk fan (EN)***  
***Lauaventilaator (EE)***  
***Galda ventilators (LV)***  
***Stalinis ventiliatorius (LT)***



## Content – Sisukord – Saturs - Turinys

Instruction manual – English .....	- 2 -
Kasutusjuhend – Estonian .....	- 7 -
Instrukciju rokasgrāmata – Latvian.....	- 12 -
Instrukcijų vadovas – Lithuanian .....	- 17 -

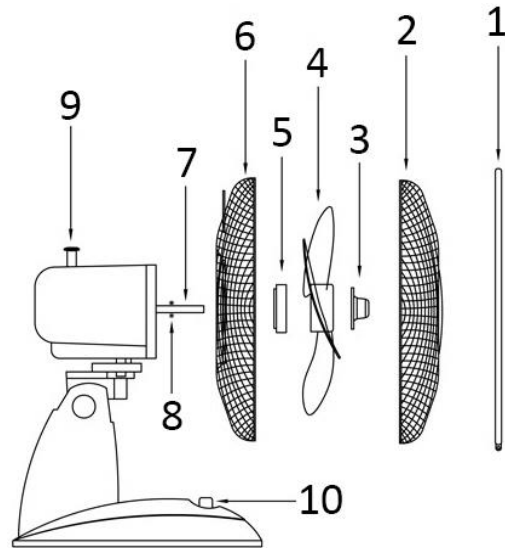
## **SAFETY INFORMATION**

1. This appliance can be used by children aged from 8 years and above and persons with reduced physical, sensory or mental capabilities or lack of experience and knowledge if they have been given supervision or instruction concerning use of the appliance in a safe way and understand the hazards involved.
2. Children shall not play with the appliance.
3. Cleaning and user maintenance shall not be made by children without supervision.
4. If the supply cord is damaged, it must be replaced by the manufacturer, its service agent or similarly qualified persons in order to avoid a hazard.
5. Incorrect operation and improper handling can lead to faults on the device and injuries to the user.
6. In the event of improper use or incorrect handling, no liability can be accepted for any damage that may occur.
7. Do not immerse the unit or mains plug in water or other liquids. There is danger to life due to electric shock! However, if this should occur, remove the mains plug immediately and then have the unit checked by an expert before using it again.
8. Do not operate the device if the mains cable or the mains plug show signs of damage, if the device has fallen on the floor or has been otherwise damaged. In such cases take the device to a specialist for checking and repair, if necessary.
9. Never remove the mains plug from the socket by pulling on the mains cable, or with wet hands.
10. Ensure that the mains cable does not hang over sharp edges or allow it to become trapped.
11. Keep the appliance away from damp, and protect from splashes.

12. Keep the appliance away from hot objects (e.g. hotplates) and open flames.
13. Keep the appliance and its cord out of reach of children less than 8 years.
14. Use the appliance on a flat, dry and heat resistance surface.
15. Never leave the device unattended during use.
16. Do not store or operate the appliance in the open air.
17. Keep the appliance in a dry place, inaccessible to children (in its packaging).
18. Never put fingers or any other objects through the fan guards when the fan is running.
19. Never operate the product without the fan guards in place, as serious personal injury may result.
20. The appliance must be assembled completely before use.
21. Watch out for long hair! It can be caught in the fan owing to the air turbulence.
22. Do not point the air flow to the people for a long time.
23. Ensure that the fan is switched off from the supply mains before removing the guard.

**PARTS DESCRIPTION**

1. Clamping ring
2. Front fan guard
3. Blade fastening screw
4. Fan blade
5. Guard fastening screw
6. Rear fan guard
7. Motor shaft
8. Shaft pin
9. Oscillation knob
10. Speed buttons

**ASSEMBLING INSTRUCTION**

1. Rotate the blade fastening screw and guard fastening screw out of the motor shaft.
2. Put the rear fan guard on the motor shaft and screw together with the guard fastening screw.
3. Push the fan blade onto the motor shaft ensuring the blade fits properly with the shaft pin. Tighten the blade fastening screw to fix the fan blade firmly.
4. Put the front fan guard against the rear fan guard and fix with the clamping ring. Make sure the clamping ring is set properly at the rim of the fan guards.
5. Tighten the screw on the clamping ring.

**OPERATING INSTRUCTIONS**

1. Plug the power cord into a suitable socket.
2. Oscillation: to make the fan head oscillate, push down the Oscillation knob. To stop the fan head from oscillating, pull up the Oscillation Knob.
3. The fan is switched on using the push buttons on the control panel, i.e. 0: Off, 1 = low speed, 2 = medium speed, 3 = high speed.

**CAUTION:** Press only one of the speed control button at a time. Permanent damage to the switch housing may result if two or more of the buttons are pressed simultaneously.

**CLEANING**

1. Before servicing the fan and after each occasion of use, switch off the appliance and unplug the mains cable from the socket.
2. **Never immerse the appliance in water (danger of short-circuit).** To clean the appliance, only wipe it down with a damp cloth and then dry it carefully. Always take out the mains plug first.
3. Take care that excessive dust does not build up in the air-intake and air-outlet grille, and clean it occasionally using a dry brush or vacuum cleaner.

**TECHNICAL DATA**

Supply voltage: 220-240V ~ 50/60Hz

Power consumption: 35W

**GUARANTEE AND CUSTOMER SERVICE**

Before delivery our devices are subjected to rigorous quality control. If, despite all care, damage has occurred

during production or transportation, please return the device to your dealer. In addition to statutory legal rights, the purchaser has an option to claim under the terms of the following guarantee:

For the purchased device we provide 2 years guarantee, commencing from the day of sale. If you have a defective product, you can directly go back to the point of purchase.

Defects which arise due to improper handling of the device and malfunctions due to interventions and repairs by third parties or the fitting of non-original parts are not covered by this guarantee. Always keep your receipt, without the receipt you can't claim any form of warranty. Damage caused by not following the instruction manual, will lead to a void of warranty, if this results in consequential damages then we will not be liable. Neither can we hold responsible for material damage or personal injury caused by improper use or if the instruction manual are not properly executed. Damage to accessories does not mean free replacement of the whole appliance. In such case please contact our service department. Broken glass or breakage of plastic parts is always subject to a charge. Defects to consumables or parts subjected to wearing, as well as cleaning, maintenance or the replacement of said parts are not covered by the warranty and are to be paid.

#### **ENVIRONMENT FRIENDLY DISPOSAL**



Recycling – European Directive 2012/19/EU

This marking indicates that this product should not be disposed with other household wastes. To prevent possible harm to the environment or human health from uncontrolled waste disposal, recycle it responsibly to promote the sustainable reuse of material resources. To return your used device, please use the return and collection systems or contact the retailer where the product was

purchased. They can take this product for environmental safe recycling.

Emerio Deutschland GmbH (no service address)

Lerchenweg 3

40789 Monheim am Rhein

Deutschland

#### **Customer service:**

T: +49 (0) 3222 1097 600

E: [info.de@emerio.eu](mailto:info.de@emerio.eu)

## ERP information (EN)

Supplier: Emerio Deutschland GmbH  
 Lerchenweg 3  
 40789 Monheim am Rhein  
 Deutschland

Declare that the product detailed below:

### Information requirements

<b>Information to identify the FN-114202.7 (ZF1201B) to which the information relates to [Desk Fan]</b>			
Description	Symbol	Value	Unit
Maximum fan flow rate	F	27,6	m <sup>3</sup> /min
Fan power input	P	36,8	W
Service value	SV	0,751	(m <sup>3</sup> /min)/W
Standby power consumption	P <sub>SB</sub>	--	W
Fan sound power level	L <sub>WA</sub>	53,4	dB(A)
Maximum air velocity	c	2,6	meters/sec
Measurement standard for service value	IEC 60879:2019 – Comfort fans and regulators for household and similar purposes – Methods for measuring performance		
Contact details for obtaining more information	Emerio Deutschland GmbH Lerchenweg 3 40789 Monheim am Rhein Deutschland		

Satisfies the requirement of the Council Directives:

COMMISSION REGULATION (EU) No 206/2012 of 6 March 2012 and Amending COMMISSION REGULATION (EU) 2016/2282 implementing Directive 2009/125/EC of the European Parliament and of the Council with regard to ecodesign requirements for air conditioners and comfort fans

Regarding information for consumers on how to install, use and maintain the product, WEEE information, please check the instruction manual provided with packaging.

## **KASUTUSJUHEND**

Palun lugege käesolevad juhised enne seadme toitevõrku ühendamist läbi, et vältida ebõigest kasutamisest tingitud vigastusi. Palun pöörake erilist tähelepanu ohutusteabele. Kui annate seadme kolmandale osapoolle üle, siis andke kaasa ka käesolev Kasutusjuhend.

Hoiatus – Elektriseadmete kasutamisel tuleb alati järgida üldisi ohutusnõudeid, et vähendada tulekahjust ja elektrilöögist tingitud ohtu ning vältida kehavigastusi.

## **OHUTUSTEAVE**

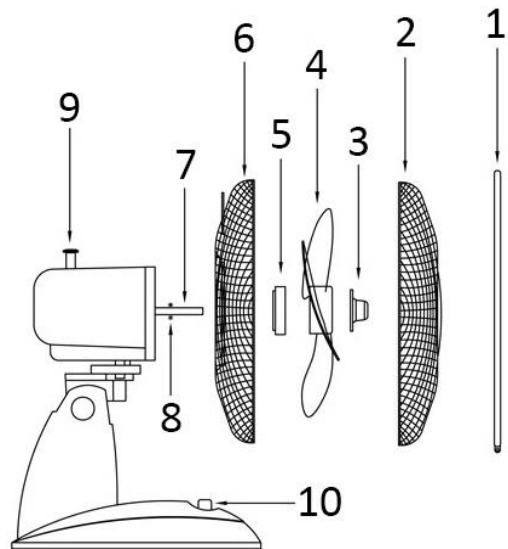
1. Konditsioneerid ei tohi kasutada alates 8. eluaastast; need, kellel on piiratud füüsilised, sensoorsed või vaimsed võimed ja kellel puuduvad kasutuskogemused ning väljaõpe, tohivad seda kasutada siis, kui nad on kasutamise ajal ohutuse eest vastutava isiku järelevalve või juhendamise all ja saavad aru konditsioneerid kasutamisega seotud ohtudest.
2. Lapsed ei tohi selle seadmega mängida.
3. Lastel ei ole lubatud konditsioneerid ilma järelevalveta puhastada.
4. Kui toitejuhe on vigastatud, siis tuleb see lasta asendada tootja, tema hooldusettevõtte või mõne pädeva töötaja poolt, et ohtu vältida.
5. Väärkasutamine või ebaõige käsitlemine võib põhjustada rikkeid ja kasutaja kehavigastusi.
6. Väärkasutamise ja ebaõige käsitlemise korral ei võeta tekkivate vigastuste eest mingit vastutust.
7. Ärge laske seadet või toitepistikut vette või mõnda muude vedelikku. Elektrilöögist tuleneb oht elule! Kui see siiski ilmneb, võtke toitepistik viivitamatult välja ja laske seade seejärel asjatundja poolt enne uuesti kasutamist üle kontrollida.



8. Ärge kasutage seadet, kui toitekaablil või toitepistikul on vigastumise tunnuseid, seade on põrandale kukkunud või on mingil muul viisil vigastatud. Sellistel juhtudel laske seade asjatundjal üle vaadata ja vajadusel remontida.
9. Ärge kunagi püüdke toitepistikut pistikupesast välja tõmmata toitejuhtmest või märgade kätega.
10. Veenduge, et toitejuhe ei ripu üle teravate servade ja ärge laske juhtmel takistuste taha kinni jääda.
11. Hoidke seadet eemale niiskuse ja pritsmete eest.
12. Hoidke seadet eemale kuumadest pindadest (nt keeduplaadist) ja lahtisest tulest.
13. Hoidke konditsioneer ja toitejuhe kättesaamatuna alla 8-aastaste laste eest.
14. Kasutage seadet tasasel, kuival ja kuumuskindlal pinnal.
15. Ärge jätke töötavat seadet kunagi järelvalveta.
16. Ärge hoidke ega kasutage seadet vabas õhus.
17. Hoidke seadet kuivas ja lastele kättesaamatus kohas (pakendis).
18. Ärge pange oma sõrmi ega muid esemeid läbi võre (läbi ventilaatori kaitsekatte) siis, kui ventilaator töötab.
19. Ärge kasutage seadet ilma, et võre (ventilaatori kaitsekate) on omal kohal, sest see võib põhjustada raske kehavigastuse.
20. Enne kasutama hakkamist peab seade olema täielikult kokku pandud.
21. Olge ettevaatlik oma pikkade juustega! Ventilaator võib need õhukeerisega sisse tõmmata.
22. Ärge suunake õhuvoogu inimestele pika aja jooksul.
23. Enne kaitse eemaldamist veenduge, et ventilaator on välja lülitatud.

**OSADE KIRJELDUS**

1. Kinnitusrõngas
2. Ventilaatori eesmine võre
3. Tiiviku kinnitusmutter
4. Tiivik
5. Võre kinnitusmutter
6. Ventilaatori tagumine võre
7. Mootorivõll
8. Võlli tihvt
9. Pöörlemisnupp
10. Kiiruse nupud

**KOOSTAMISJUHISED**

1. Keerake tiiviku kinnitusmutter ja võre kinnitusmutter mootorivõlli küljest lahti.
2. Pange ventilaatori tagumine võre mootorivõllile ja kruvige need võre kinnitusmutri abil kokku.
3. Lükake ventilaatori tiivik mootorivõllile ja jälgige, et tiivik sobitub korrektselt võlli tihvtile. Ventilaatori tiiviku kindlaks fikseerimiseks keerake tiiviku kinnitusmutter kinni.
4. Pange ventilaatori eesmine võre ja ventilaatori tagumine võre üksteise vastu ja kinnitage need kinnitusrõnga abil. Veenduge, et kinnitusrõngas paigutub korralikult tiiviku kaitsekatete äärele.
5. Keerake kinnitusrõnga kruvi kinni.

**KASUTUSJUHISED**

1. Pange toitejuhtme pistik sobivasse pistikupesasse.
2. Võnkumine: ventilaatoripea kallutamiseks suruge alla kallutusnupp. Ventilaatoripea võnkumise lõpetamiseks suruge võnkumisnupp alla.
3. Ventilaatori saab sisse lülitada juhtpaneeli surunuppudega, st. 0 = Väljas, 1 = Madal kiirus, 2 = Keskmine kiirus, 3 = Suur kiirus.

**ETTEVAATUST!** Samaaegselt võib sisse vajutada vaid ühe kiirusenupu. Kui kaks või rohkem nuppu samaaegselt sisse vajutada, siis võib lüliti korpus parandamatult vigastada saada.

**PUHASTAMINE**

1. Enne ventilaatori hooldamist ja pärast kasutushooaja lõpetamist lülitage seade välja ja tõmmake toitejuhe pistikupesast välja.
2. **Ärge laske seadet vette (lühiühenduse oht).** Seadme puhastamiseks tolmut pühkige see niiske lapiga puhtaks ja kuivatage seejärel hoolikalt. Esmalt võtke pistik pistikupesast välja.
3. Hoolitsege selle eest, et tolm ei ladestu õhu sissepääsu ja väljapääsu võrele ja puhastage neid perioodiliselt kuiva harja või tolmuimejaga.

**TEHNILISED ANDMED**

Tööpinge: 220-240V ~ 50/60Hz

Võimsustarve: 35W

## GARANTII JA KLIENDITEENINDUS

Enne tarnimist läbivad meie seadmed karmi kvaliteedikontrolli. Kui hoolimata kõikidest pingutustest esinevad tootmise või transportimise ajal kahjustused, tagastage seade meie edasimüüjale. Lisaks seadusejärgsetele õigustele on ostjal õigus taotleda garantiitingimuste kohaselt järgmist:

Me pakume ostetud toodetele 2-aastast garantiid alates ostukuupäevast. Rikkis toote korral võite pöörduda otse ostukoha poole.

Defektid, mis on tingitud seadme ebaõigest käsitlemisest, ja talitlushäired, mille on põhjustanud kolmandate osapoolte sekkumine või remontimine, või mitteoriginaalvaruosade kasutamine, ei ole käesoleva garantiiga kaetud. Hoidke alati ostukviitung alles; ilma ostukviitungita ei saa te garantiiteenindust taotleda. Kasutusjuhendi eiramisest põhjustatud kahjustused tühistavad garantii; me ei vastuta tagajärjeks olevate kahjustuste eest. Samuti ei ole me vastutavad materiaalsete kahjustuste või kehavigastuste eest, mille on põhjustanud ebasobiv kasutamine ja kasutusjuhendi väär kasutamine. Lisatarvikute kahjustus ei tähenda kogu seadme tasuta asendamist. Sellisel juhul võtke ühendust meie hooldusosakonnaga. Purunenud klaas- või plastosade korral tuleb alati eraldi tasuda. Garantii ei hõlma tarbitavate või kuluvate detailide kahjustusi, puhastamist, hooldust ja nimetatud osade asendamist ning nende tööde eest tuleb eraldi tasuda.

## KESKKONNASÕBRALIK KÕRVALDAMINE



Taastöötlamine – Euroopa direktiiv 2012/19/EL

See märgistus näitab, et toodet ei tohi visata muude olmejäätmete hulka. Hoolimatust jäätmekäitlusest tingitud võimaliku kahju vältimiseks loodusele või inimeste tervisele peab [redacted] jäätmekäitlus edendama jätkusuutlikku materiaalsete ressursside taaskasutust. Palun andke oma kasutusest kõrvaldatud seade üle kohalikule jäätmete tagastuse ja kogumise süsteemi ettevõttele või edasimüüjale, kellelt seadme ostsite. Nad võtavad selle vastu keskkonnale ohutuks ümbertöötlemiseks.

Emerio Deutschland GmbH (Registreeritud aadress puudub)  
Lerchenweg 3  
40789 Monheim am Rhein  
Deutschland

### Klienditeenindus:

T: +49 (0) 3222 1097 600

E: info.de@emerio.eu

# Teave ettevõtte ressursside planeerimise kohta (EE)

Tarnija: Emerio Deutschland GmbH  
Lerchenweg 3  
40789 Monheim am Rhein  
Deutschland

Deklaratsioon järgnevalt esitatud toote kohta:

## Nõuded informatsioonile

<b>Informatsioon, et identifitseerida FN-114202.7 (ZF1201B) mis puudutab informatsiooni [Lauaventilaator] kohta</b>			
<b>Kirjeldus</b>	<b>Sümbol</b>	<b>Väärtus</b>	<b>Mõõtühik</b>
Maksimaalne ventilaatori õhuhulk	F	27,6	m <sup>3</sup> /min
Ventilaatori väljundvõimsus	P	36,8	W
Tõhususväärtus	SV	0,751	(m <sup>3</sup> /min)/W
Võimsustarbimine ooterežiimil	P <sub>SB</sub>	--	W
Ventilaatori helivõimsuse tase	L <sub>WA</sub>	53,4	dB(A)
Maksimaalne õhukiirus	c	2,6	m/s
Tõhususväärtuse mõõtmise standard	IEC 60879:2019 – Majapidamises ja sarnasel otstarvel kasutatavad olmeventilaatorid ja regulaatorid – Toimivuse mõõtemetodid		
Kontaktandmed lisateabe hankimiseks	Emerio Deutschland GmbH Lerchenweg 3 40789 Monheim am Rhein Deutschland		

Vastab järgnevate nõukogu direktiivide nõuetele:

KOMISJONI 6. märtsi 2012 aasta MÄÄRUS (EL) Nr 206/2012 ja määrus, millega muudetakse KOMISJONI MÄÄRUST (EL) 2016/2282, millega rakendatakse Euroopa Parlamendi ja nõukogu direktiivi 2009/125/EÜ seoses kliimaseadmete ja olmeventilaatorite ökodisaininõuetega.

Teave tarbijale selle kohta, kuidas paigaldada, kasutada ja hooldada toodet ning teave elektroonikaseadmete jäätmete kohta, esitatakse tootega komplektis olevas kasutusjuhendis.

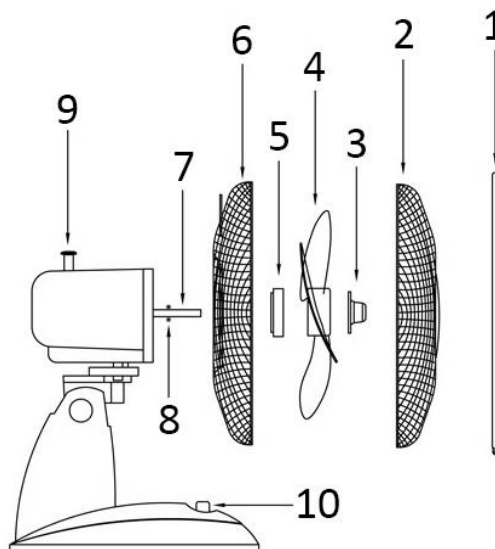
## **DROŠĪBAS NORĀDES**

1. Šo ierīci drīkst lietot bērni sākot no 8 gadu vecuma un cilvēki ar fiziskiem, garīgiem vai maņu traucējumiem, kā arī cilvēki bez pieredzes un zināšanām, ja viņus uzrauga vai viņi ir informēti par ierīces drošas lietošanas kārtību un apzinās iespējamo bīstamību.
2. Neļaut bērniem spēlēties ar ierīci.
3. Tīrīšanu un apkopi nedrīkst veikt bērni bez uzraudzības.
4. Ja bojāts strāvas padeves vads, lai izvairītos no riska, to drīkst nomainīt tikai ražotājs, apkopes centra darbinieks vai atbilstoši kvalificēta persona.
5. Nepareiza un neatbilstoša lietošana var novest pie ierīces bojājumiem un traumām lietotājam.
6. Ja ierīce tiek lietota nepareizi vai neatbilstoši, ražotājs neuzņemas nekādu atbildību par radīto kaitējumu.
7. Neiegremdēt ierīci un tās strāvas vada kontaktdakšu ūdenī vai citos šķidrumos. Elektriskā trieciena dēļ pastāv apdraudējums dzīvībai! Ja tomēr tā noticis, strāvas vada kontaktdakša nekavējoties jāizņem un ierīce jāpārbauda profesionālim, pirms to atkal drīkst lietot.
8. Nedarbināt ierīci, ja ir redzamas strāvas vada vai tā kontaktdakšas bojājumu pazīmes, ja ierīce nokritusi uz grīdas vai ir citādi bojāta. Šādos gadījumos nogādāiet ierīci pie speciālista pārbaudei un, ja nepieciešams, remontam.
9. Nekad neatvienojiet ierīci no kontaktligzdas, raujot aiz vada vai ar slapjām rokām.
10. Pārlicinieties, ka vads nekarājas pāri asām malām un nav iespiests.
11. Sargājiet ierīci no mitruma un šļakatām.
12. Sargājiet ierīci no karstiem priekšmetiem (piem, elektriskās plītiņas) un atklātām liesmām.

13. Turiet ierīci un tās vadu bērniem, kas jaunāki par 8 gadiem, nepieejamā vietā.
14. Lietojiet ierīci uz līdzenas, sausas un karstumizturīgas virsmas.
15. Lietošanas laikā neatstājiet ierīci bez uzraudzības.
16. Neglabājiet un nelietojiet ierīci ārpus telpām.
17. Glabājiet ierīci sausā un bērniem nepieejamā vietā (iepakojumā).
18. Nekad nebāziet pirkstus vai priekšmetus cauri režģim (ventilatora aizsargam), kamēr ventilators darbojas.
19. Nekad nelietojiet ierīci bez pareizi novietota režģa (ventilatora aizsarga), jo tādējādi iespējams gūt nopietnus ievainojumus.
20. Pirms ierīces lietošanas tā ir pilnībā jāsamontē.
21. Rīkojieties piesardzīgi, ja jums ir gari mati! Gaisa turbulences rezultātā tos var ieraut ventilatorā.
22. Nevērsiet gaisa plūsmu cilvēku virzienā ilgstoši.
23. Pirms aizsarga noņemšanas pārlicinieties, ka ventilators ir atvienots no kontaktligzdas.

**DETAĻU APRAKSTS**

1. Fiksācijas gredzens
2. Priekšējais ventilatora aizsargs
3. Lāpstiņas stiprinājuma skrūve
4. Ventilatora lāpstiņa
5. Aizsarga stiprinājuma skrūve
6. Aizmugurējais ventilatora aizsargs
7. Motora ass
8. Ass tapiņa
9. Svārstību kustības poga
10. Ātruma pārslēgšanas pogas

**MONTĀŽAS NORĀDĪJUMI**

1. Izskrūvējiet no motora ass ventilatora lāpstiņas un aizsarga stiprinājuma skrūvi.
2. Uzlieciet aizmugurējo ventilatora aizsargu uz motora ass un pieskrūvējiet to kopā ar aizsarga stiprinājuma skrūvi.
3. Uzspiediet ventilatora lāpstiņu uz motora ass tā, lai lāpstiņa pareizi nofiksētos uz tapiņas. Lai nostiprinātu ventilatora lāpstiņu, pievelciet lāpstiņas stiprinājuma skrūvi.
4. Savienojiet priekšējo ventilatora aizsargu kopā ar aizmugurējo ventilatora aizsargu un nostipriniet, izmantojot fiksācijas gredzenu. Fiksācijas gredzenam ir jābūt pareizi uzstādītam uz ventilatora aizsarga stīpas.
5. Pieskrūvējiet fiksācijas gredzena skrūvi.

**LIETOŠANAS NORĀDĪJUMI**

1. Iespraudiet barošanas vadu piemērotā kontaktligzdā.
2. Griešana: Nospiediet griešanas pogu, lai uzsāktu ventilatora griešanos. Pavelkot griešanas pogu, jūs apturēsiet ventilatora griešanos.
3. Ventilatoru ieslēdz, izmantojot pogas, kas atrodas uz vadības paneļa, t.i., 0: izslēgts, 1 = lēns, 2 = vidējs, 3 = ātrs.

**UZMANĪBU!** Vienlaicīgi spiediet tikai vienu ātruma regulēšanas pogu. Ja vienlaicīgi tiek nospiestas divas vai vairāk pogas, slēdži var tik neatgriezeniski bojāti.

**TĪRĪŠANA**

1. Pirms apkopes un pēc katras lietošanas reizes izslēdziet ierīci un atvienojiet vadu no kontaktligzdas.
2. **Nekad negremdējiet ierīci ūdenī (īssavienojuma risks).** Tīriet ierīci, vienkārši noslaukot to ar mitru lupatiņu un pēc tam rūpīgi nosusinot. Vispirms noteikti atvienojiet vadu.
3. Uzmaniet, lai gaisa ievades un gaisa izvades režģī neuzkrājas putekļi, un tīriet tos regulāri, izmantojot sausu birsti vai putekļu sūcēju.

**TEHNISKIE DATI**

Darbības spriegums: 220-240V ~ 50/60Hz

Enerģijas patēriņš: 35W

## **GARANTIJA UN KLIENTU APKALPOŠANA**

Pirms ierīču izlaišanas tirgū tām tiek veikta rūpīga kvalitātes kontrole. Ja, neskatoties uz visiem rūpīgajiem kontroles pasākumiem, ražošanas vai pārvadāšanas laikā ir radies bojājums, nogādājiet ierīci izplatītājam. Papildus likumīgajiem tiesību aktiem pircējam ir iespēja sūdzēties saskaņā ar tālāk norādītajiem garantijas nosacījumiem.

Pārdotajai ierīcei mēs nodrošinām 2 gadu garantiju, sākot no pārdošanas datuma. Ja jūsu ierīce ir bojāta, varat doties tieši uz tirdzniecības vietu.

Defekti, kas rodas ierīces neatbilstošas lietošanas vai kļūmju dēļ, jo trešās puses ir izmainījušas ierīces konstrukciju, ir veikušas remontdarbus vai ir uzstādītas neoriģinālās detaļas, netiek segti šajā garantijā. Vienmēr saglabājiet čeku. Bez čeka nevar veikt prasības saskaņā ar garantiju. Ja bojājumi tiek radīti, neievērojot lietošanas instrukcijā norādīto, garantija nav spēkā. Ja rodas izrietošie bojājumi, mēs neuzņemamies atbildību. Mēs arī neuzņemamies atbildību par materiālu bojājumiem vai personīgām traumām, kas rodas, nepareizi lietojot ierīci, ja netiek atbilstoši izpildīti lietošanas instrukcijā sniegtie norādījumi. Piederumiem radītie bojājumi nenozīmē, ka bez maksas tiek aizstāta visa ierīce. Šādos gadījumos sazinieties ar tehniskās apkalpes dienestu. Par saplīsušu stiklu vai plastmasas detaļām vienmēr ir jāmaksā. Garantijā nav iekļauti un netiek apmaksāti defekti patērējamajām precēm vai detaļām, kas pakļautas nodilumam, kā arī iepriekš minēto detaļu tīrīšana, apkope un nomaīņa.

## **LIKVIDĒŠANA VIDEI DRAUDZĪGĀ VEIDĀ**



Atkritumu pārstrāde – Eiropas Direktīva 2012/19/ES

Šāds simbols norāda, ka šo izstrādājumu nedrīkst izmest kopā ar citiem sadzīves atkritumiem. Lai novērstu iespējamu kaitējumu videi vai cilvēka veselībai, kas rodas no nekontrolētas atkritumu izmešanas, pārstrādājiet to, lai veicinātu ilgtspējīgu materiālresursu atkārtotu izmantošanu. Lai nodotu jūsu izmantoto ierīci, lūdzu, izmantojiet nodošanas un savākšanas sistēmas vai sazinieties ar vietu, kurā iegādājāties produktu. Viņi var pieņemt produktu, lai to pārstrādātu videi draudzīgā veidā.

Emerio Deutschland GmbH (Nav juridiskās adreses)

Lerchenweg 3

40789 Monheim am Rhein

Deutschland

### **Klientu apkalpošana:**

T: +49 (0) 3222 1097 600

E: info.de@emerio.eu



# Informācija par ERP (LV)

Piegādātājs: Emerio Deutschland GmbH  
Lerchenweg 3  
40789 Monheim am Rhein  
Deutschland

Apliecina, ka zemāk aprakstītais ražojums:

## Informācijas prasības

Informācija tā FN-114202.7 (ZF1201B) norādīšanai, uz kuru attiecas informācija [Galda ventilators]			
Apraksts	Apzīmējums	Vērtība	Vienība
Maksimālais ventilatora plūsmas ātrums	F	27,6	m <sup>3</sup> /min
Ventilatora ieejas jauda	P	36,8	W
Īpatnējais ražīgums	SV	0,751	(m <sup>3</sup> /min)/W
S aidstāves enerģijas patēriņš	P <sub>SB</sub>	--	W
Ventilatora akustiskās jaudas līmenis	L <sub>WA</sub>	53,4	dB(A)
Maksimālais gaisa ātrums	c	2,6	metri/s
Īpatnējā ražīguma mērījuma standarts	IEC 60879: 2019 — Mājsaimniecībai un līdzīgam lietojumam paredzēti komforta ventilatori un regulatori — Veiktspējas mērīšanas metodes		
Kontaktinformācija papildinformācijas saņemšanai	Emerio Deutschland GmbH Lerchenweg 3 40789 Monheim am Rhein Deutschland		

atbilst Padomes direktīvu prasībai:

KOMISIJAS REGULA (ES) Nr. 206/2012 (2012. gada 6. marts) un ar ko groza KOMISIJAS REGULU (ES) Nr. 2016/2282, ar ko Eiropas Parlamenta un Padomes Direktīvu Nr. 2009/125/EK īsteno attiecībā uz ekodizaina prasībām gaisa kondicionētājiem un komforta ventilatoriem

Informācija patērētājiem par ražojuma uzstādīšanu, lietošanu un apkopi, un EEIA informācija pieejama lietošanas pamācībā, kas iekļauta iepakojumā.

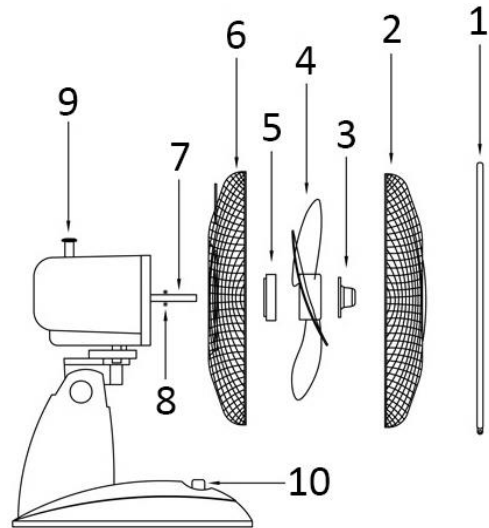
## **SAUGOS INFORMACIJA**

1. Šį prietaisą gali naudoti vaikai nuo 8 metų ir asmenys su blogesniais fiziniais, jutiminiais arba protiniais sugebėjimais, arba neturintys pakankamai patirties bei žinių tik juos prižiūrint arba apmokius kaip saugiai naudoti prietaisą ir supažindinus su susijusiais pavojais.
2. Vaikams negalima žaisti su šiuo prietaisu.
3. Neprižiūrint, vaikai negali šio prietaiso valyti ir atlikti kitų priežiūros darbų.
4. Jeigu maitinimo laidas pažeistas, siekiant išvengti pavojaus, jį turi pakeisti gamintojas, techninės priežiūros atstovas ar panašios kvalifikacijos asmenys.
5. Prietaisą netinkamai naudojant ir prižiūrint, gali sutrikti jo veikimas ir prietaisas gali sužaloti naudotoją.
6. Jeigu prietaisas netinkamai naudojamas ir prižiūrimas, gamintojas neprisiima atsakomybės už jokią prietaiso sukeltą žalą.
7. Prietaiso ar elektros kištuko negalima panardinti į vandenį ar kitokius skysčius. Galima patirti gyvybei gresiantį elektros smūgį! Tačiau, taip atsitikus, reikia nedelsiant ištraukti elektros kištuką iš skysčio, o prietaisą, prieš jį vėl naudojant, turi patikrinti specialistas.
8. Prietaiso negalima naudoti, jeigu yra požymių, jog maitinimo laidas ar kištukas pažeistas, jeigu prietaisas buvo nukritęs ant grindų ar kitaip pažeistas. Tokiais atvejais prietaisą reikia nugabenti specialistui patikrinti arba, jei reikia, pataisyti.
9. Jokiu būdu negalima traukti elektros kištuko iš lizdo tempiant maitinimo laidą arba suėmus drėgnomis rankomis.
10. Būtina patikrinti, ar maitinimo laidas nesiliečia su aštriomis briaunomis arba už jo galima užkliūti.

11. Prietaisą reikia laikyti atokiai nuo drėgmės ir saugoti nuo tiškųjų.
12. Prietaisą reikia laikyti atokiai nuo karštųjų objektų (pvz., viryklių ar kaitlenčių) ir atviros liepsnos.
13. Prietaisą ir jo laidą reikia laikyti jaunesniems nei 8 metų vaikams nepasiekiamoje vietoje.
14. Prietaisą reikia statyti ant lygaus, sauso ir šilumai atsparaus paviršiaus.
15. Veikiančio prietaiso jokia būdu negalima palikti be priežiūros.
16. Prietaiso negalima laikyti ir naudoti atvirame ore.
17. Prietaisą reikia laikyti sausoje vietoje, nepasiekiamą vaikams (pakuotėje).
18. Prietaisui veikiant jokia būdu negalima kišti pirštų ar kitų objektų į ventiliatoriaus grotelės (apsauginius įtaisus).
19. Prietaiso jokia būdu negalima naudoti be grotelių (apsauginių įtaisų), nes galima sunkiai susižaloti.
20. Prie naudojant prietaisą reikia surinkti.
21. Ilgaplaukiai būkite atsargūs! Oro sūkurių gali įtraukti plaukus į ventiliatorių.
22. Oro srauto negalima laikyti ilgą laiką nukreipto į žmones.
23. Prieš nuimant apsauginius įtaisus, reikia patikrinti, ar ventiliatorius išjungtas iš elektros tinklo.

**DALIŲ APRAŠYMAS**

1. Suveržimo žiedas
2. Priekinis ventiliatoriaus dangtis
3. Sparnuotės tvirtinimo varžtas
4. Ventiliatoriaus sparnuotė
5. Dangčio tvirtinimo varžtas
6. Galinis ventiliatoriaus dangtis
7. Variklio velenas
8. Veleno smaigas
9. Svyravimo rankenėlė
10. Greičio mygtukai

**SURINKIMO NURODYMAI**

1. Išsukite sparnuotės tvirtinimo varžtą ir dangčio tvirtinimo varžtą iš variklio veleno.
2. Uždėkite galinį ventiliatoriaus dangtį ant variklio veleno ir priveržkite dangčio tvirtinimo varžtu.
3. Užmaukite ventiliatoriaus sparnuotę ant variklio veleno taip, kad sparnuotė būtų tinkamai uždėta ant veleno smaigo. Priveržkite sparnuotės tvirtinimo varžtą, kad ventiliatoriaus sparnuotė tvirtai laikytųsi.
4. Uždėkite priekinį ventiliatoriaus dangtį priešais galinį ventiliatoriaus dangtį ir pritvirtinkite suveržimo žiedu. Įsitinkinkite, kad suveržimo žiedas tinkamai uždėtas palei ventiliatoriaus dangčių briauną.
5. Priveržkite suveržimo žiedo varžtą.

**NAUDOJIMO NURODYMAI**

1. Įkiškite maitinimo laidą į tinkamą lizdą.
2. Svyravimas: kad ventiliatoriaus galvutė svyruotų, reikia nuspausti svyravimo rankenėlę. Kad ventiliatoriaus galvutė liautųsi svyruoti, reikia patraukti už svyravimo rankenėlės.
3. Ventiliatorius įjungiamas mygtukais valdymo skydelyje, t. y., 0 = išj., 1 = mažas greitis, 2 = vidutinis greitis, 3 = didelis greitis.

**ĮSPĖJIMAS:** Vienu metu paspauskite tik greičio valdymo mygtuką. Vienu metu paspaudus du ar daugiau mygtukų, galima nepataisomai sugadinti jungiklio korpusą.

**VALYMAS**

1. Prieš atlikdami priežiūros darbus ir po kiekvieno panaudojimo išjunkite prietaisą ir ištraukite jo maitinimo laidą iš elektros lizdo.
2. **Jokiu būdu nepanardinkite prietaiso į vandenį (trumpojo jungimo pavojus).** Norėdami prietaisą išvalyti, nušluostykite jį drėgna audinio skiautele ir rūpestingai nusauskite. Prieš valdydami prietaisą, būtinai pirma išjunkite jį iš maitinimo tinklo.
3. Pasirūpinkite, kad oro įleidimo ir išleidimo grotelėse nesikaupytų dulės ir kartkartėmis išvalykite jas sausu šepetiu arba dulkių siurbliu.

**TECHNINIAI DUOMENYS**

Darbinė įtampa: 220-240V ~ 50/60Hz

Energijos sąnaudos: 35W

## **GARANTIJA IR KLIENTŲ APTARNAVIMAS**

Prieš mūsų prietaisus pristatant, jiems atliekama griežta kokybės kontrolė. Jei, nepaisant visos priežiūros, gamybos arba gabenimo metu prietaisas buvo pažeistas, grąžinkite prietaisą pardavėjui. Be teisės aktais nustatytų teisių, pirkėjas gali reikalauti pagal tolesnės garantijos sąlygas:

Įsigytam prietaisui mes taikome 2 metų garantiją, skaičiuojant nuo pirkimo dienos. Jei įsigijote prekę su defektais, galite ją grąžinti tiesiai į pirkimo vietą.

Defektams, atsiradusiems dėl netinkamo prietaiso naudojimo ir gedimų dėl intervencijos ir remonto, kuriuos atliko trečiosios šalys, arba neoriginalių dalių montavimo, ši garantija negalioja. Visada išsaugokite pirkimo kvitą, nes be jo negalėsite reikalauti jokios garantijos. Jei gedimas atsirado dėl instrukcijos nesilaikymo, garantija negalios, ir jei dėl to atsiras kitokia žala, mes nebūsime atsakingi. Mes nebūsime atsakingi už materialinę žalą ir sužalojimus dėl netinkamo naudojimo jeigu instrukcijos nebuvo tinkamai laikomasi. Jei buvo pažeisti priedai, nereiškia, kad bus pakeistas visas prietaisas. Tokiu atveju susisiekite su mūsų serviso skyriumi. Sudužus stiklui arba sulūžus plastikinėms dalims, visada taikomas mokestis. Medžiagų arba dalių, kurios gali nusidėvėti, defektams, taip valymui, techninei priežiūrai arba šių dalių keitimui garantija netaikoma ir už tai reikia mokėti.

## **APLINKAI NEKENKIANČIS IŠMETIMAS**



Perdirbimas – Europos Direktyva 2012/19/ES

Šis ženklinis rodo, kad šio gaminio negalima išmesti kartu su kitomis buitinėmis atliekomis.

Siekiant apsaugoti aplinką ir žmonių sveikatą nuo galimos žalos, keliamos nekontroliuojamai šalinamų atliekų, skatinant tvarų pakartotinį materialijų išteklių panaudojimą, šį gaminį reikia atsakingai perdirbti. Norint grąžinti panaudotą prietaisą, reikia kreiptis į šio tipo atliekų surinkimo įmonę arba į mažmenininką, iš kurio buvo įsigytas šis gaminys. Minėtosios įmonės gali paimti šį gaminį aplinkai nežalingam perdirbimui.

Emerio Deutschland GmbH (Nėra techninės priežiūros centro adreso)  
Lerchenweg 3  
40789 Monheim am Rhein  
Deutschland

### **Klientų aptarnavimo tarnyba:**

T: +49 (0) 3222 1097 600

E: info.de@emerio.eu

# Su energija susijusių gaminių (ERP) informacija (LT)

Tiekėjas: Emerio Deutschland GmbH  
Lerchenweg 3  
40789 Monheim am Rhein  
Deutschland

patvirtina, kad toliau nurodytas gaminy:

## Informacijos pateikimo reikalavimai

<b>Informacija, identifikuojanti FN-114202.7 (ZF1201B) ir susijusi su [Stalinis ventiliatorius]</b>			
<b>Aprašymas</b>	<b>Simbolis</b>	<b>Vertė</b>	<b>Matavimo vienetai</b>
Maksimalus ventiliatoriaus srauto greitis	F	27,6	m <sup>3</sup> /min
Ventiliatoriaus energijos sąnaudos	P	36,8	W
Eksplotavimo vertė	SV	0,751	(m <sup>3</sup> /min)/W
Ventiliatoriaus energijos sąnaudos veikiant rezerviniu pajėgumu	P <sub>SB</sub>	--	W
Ventiliatoriaus garso galios lygis	L <sub>WA</sub>	53,4	dB(A)
Maksimalus oro greitis	c	2,6	meters/sec
Eksplotavimo vertės matavimo vienetas	IEC 60879:2019 – Buitiniai ir panašios paskirties ventiliatoriai ir reguliatoriai. Eksploatacinių charakteristikų matavimo metodai.		
Kontaktinė informacija norint gauti išsamesnius duomenis	Emerio Deutschland GmbH Lerchenweg 3 40789 Monheim am Rhein Deutschland		

Atitinka Tarybos direktyvas:

2012 m. kovo 6 d. KOMISIJOS REGLAMENTĄ (EB) Nr. 206/2012 ir iš dalies keičiantį KOMISIJOS REGLAMENTĄ (EB) 2016/2282, įgyvendinantį Europos Parlamento ir Tarybos direktyvą 2009/125/EB dėl ekologinio projektavimo reikalavimų oro kondicionieriams ir ventiliatoriams

Naudotojams skirta įrenginio montavimo, naudojimo ir priežiūros, EEJ atliekų informacija yra nurodyta pateikiamame instrukcijų vadove.