

EMERIO®

FN-114204.9



Stand fan (EN)

Stand Ventilator (DE)

Stacionārais ventilators (LV)

Põrandaventilaator (ET)

Pastatomas ventiliatorius (LT)

EAC CE

Content – Inhalt – Saturs – Sisukord – Turinys

Instruction manual – English	- 2 -
Bedienungsanleitung – German	- 7 -
Instrukciju rokasgrāmata – Latvian.....	- 14 -
Kasutusjuhend – Estonian	- 19 -
Instrukcijų vadovas – Lithuanian	- 24 -

SAFETY INSTRUCTIONS

Before use make sure to read all of the below instructions in order to avoid injury or damage, and to get the best results from the appliance. Make sure to keep this manual in a safe place. If you give or transfer this appliance to someone else make sure to also include this manual.

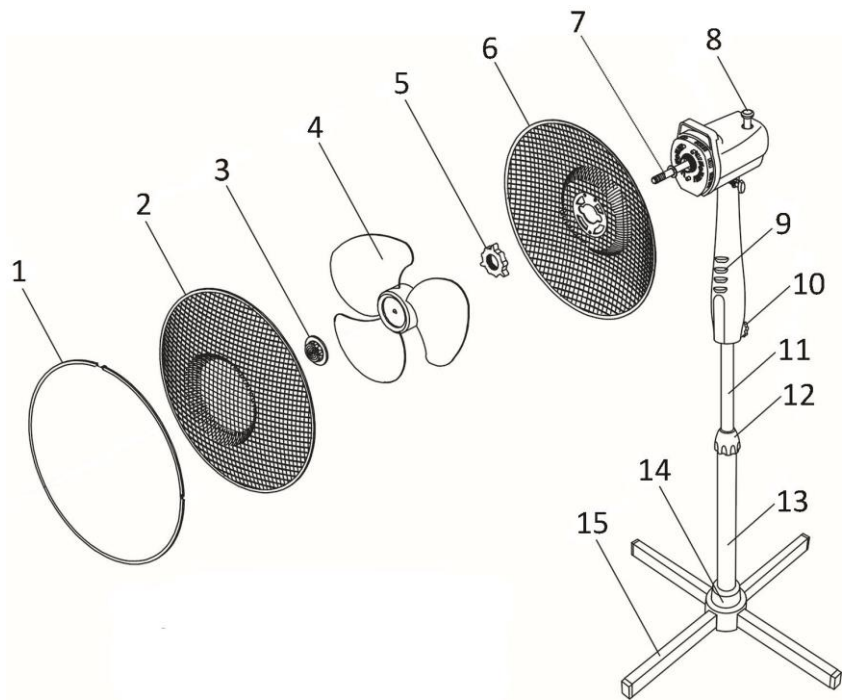
In case of damage caused by user failing to follow the instructions in this manual the warranty will be void. The manufacturer/importer accepts no liability for damages caused by failure to follow the manual, a negligent use or use not in accordance with the requirements of this manual.

1. This appliance can be used by children aged from 8 years and above and persons with reduced physical, sensory or mental capabilities or lack of experience and knowledge if they have been given supervision or instruction concerning use of the appliance in a safe way and understand the hazards involved.
2. Children shall not play with the appliance.
3. Cleaning and user maintenance shall not be made by children without supervision.
4. If the supply cord is damaged, it must be replaced by the manufacturer, its service agent or similarly qualified persons in order to avoid a hazard.
5. Before inserting the plug into the mains socket, please check that the voltage and frequency comply with the specifications on the rating label.
6. Disconnect the mains plug from the socket when the appliance is not in use and before cleaning.
7. Ensure that the mains cable is not hung over sharp edges and keep it away from hot objects and open flames.
8. Do not immerse the appliance or the mains plug in water or other liquids. There is danger to life due to electric shock!
9. To remove the plug from the plug socket, pull the plug. Do not pull the power cord.

10. Do not touch the appliance if it falls into water. Remove the plug from its socket, turn off the appliance and send it to an authorized service center for repair.
11. Do not plug or unplug the appliance from the electrical outlet with a wet hand.
12. Never attempt to open the housing of the appliance, or to repair the appliance yourself. This could cause electric shock.
13. Never leave the appliance unattended during use.
14. This appliance is not designed for commercial use.
15. Do not use the appliance for other than intended use.
16. Do not wind the cord around the appliance and do not bend it.
17. Keep the appliance away from damp, and protect from splashes.
18. Use the appliance on a flat, dry and heat resistance surface.
19. Do not store or operate the appliance in the open air.
20. Keep the appliance in a dry place for storage, inaccessible to children (in its packaging).
21. Never put fingers or any other objects through the fan guards when the fan is running.
22. Never operate the product without the fan guards in place, as serious personal injury may result.
23. The appliance must be assembled completely before use.
24. Watch out for long hair! It can be caught in the fan owing to the air turbulence.
25. Do not point the air flow at people for a long time.
26. Ensure that the fan is switched off from the supply mains before removing the guard.

PARTS DESCRIPTION

1. Clamping ring
2. Front guard
3. Blade fastening screw
4. Fan blade
5. Guard fastening screw
6. Rear guard
7. Motor shaft
8. Oscillation button
9. Speed switch
10. Fastening screw
11. Height adjustment pipe
12. Fasten set
13. Standing shaft
14. Cover piece
15. Standing base



ASSEMBLING INSTRUCTIONS

** Please assemble correctly by the following orders when using.

1. Assemble the stand
 - Connect the two parts of the base together into a cross.
 - Unscrew the four screws from the base.
 - Attach the standing shaft onto the base and fix firmly with the four screws.
 - Rotate the fasten set out of the standing shaft. Put the cover piece on the base through the standing shaft.
 - Rotate back the fasten set.
2. The whole assembly
 - Pull the height adjustment pipe out and tighten the fasten set.
 - Link the fan main body and the height adjustment pipe together by the fastening screw and then fix them.
3. Rear grille assembly
 - Unscrew the blade fastening screw and the guard fastening screw from the motor shaft.
 - Fix the rear guard onto the two pillars of the motor front shell.
 - Screw the guard fastening screw tightly in clockwise direction.
4. The assembly of fan blade
 - Insert fan blade onto shaft ensuring blade fits properly onto clip on shaft.
 - Tighten blade screw onto shaft. Note: Blade screw should be tightened in anti-clockwise.
5. Front grille assembly
 - Put the front guard against the rear guard and fix with the clamping ring. Make sure the clamping ring is set properly at the rim of the fan guards.
 - Tighten the screw on the clamping ring.

OPERATING INSTRUCTIONS

1. Plug the power cord into a suitable socket.
2. Oscillation: To make the fan head oscillate, push down the oscillation knob. To stop the fan head from oscillating, pull up the oscillation knob.
3. The fan is switched on by using the push buttons on the control panel, i.e. 0: Off, 1 = Low Speed, 2 = Medium speed, 3 = High speed.

CAUTION: Press only one of the speed control button at a time. Permanent damage to the switch housing may result if two or more of the buttons are pressed simultaneously.

CLEANING

1. Before servicing the fan and after each occasion of use, switch off the appliance and unplug the mains cable from the socket.
2. **Never immerse the appliance in water (danger of short-circuit).** To clean the appliance, only wipe it down with a damp cloth and dry it carefully. Always take out the mains plug first.
3. Take care that excessive dust does not build up in the air-intake and air-outlet grille, and clean it occasionally using a dry brush or vacuum cleaner.

TECHNICAL DATA

Operating voltage: 220-240V ~ 50/60Hz

Power consumption: 45W

GUARANTEE AND CUSTOMER SERVICE

Before delivery our devices are subjected to rigorous quality control. If, despite all care, damage has occurred during production or transportation, please return the device to your dealer. In addition to statutory legal rights, the purchaser has an option to claim under the terms of the following guarantee:

For the purchased device we provide 2 years guarantee, commencing from the day of sale. If you have a defective product, you can directly go back to the point of purchase.

Defects which arise due to improper handling of the device and malfunctions due to interventions and repairs by third parties or the fitting of non-original parts are not covered by this guarantee. Always keep your receipt, without the receipt you can't claim any form of warranty. Damage caused by not following the instruction manual, will lead to a void of warranty, if this results in consequential damages then we will not be liable. Neither can we hold responsible for material damage or personal injury caused by improper use if the instruction manual is not properly executed. Damage to accessories does not mean free replacement of the whole appliance. In such case please contact our service department. Broken glass or breakage of plastic parts is always subject to a charge. Defects to consumables or parts subjected to wearing, as well as cleaning, maintenance or the replacement of said parts are not covered by the warranty and are to be paid.

ENVIRONMENT FRIENDLY DISPOSAL



Recycling – European Directive 2012/19/EU

This marking indicates that this product should not be disposed with other household wastes. To prevent possible harm to the environment or human health from uncontrolled waste disposal, recycle it responsibly to promote the sustainable reuse of material resources. To return your used device, please use the return and collection systems or contact the retailer where the product was purchased.

They can take this product for environmental safe recycling.

Emerio Holland B.V.
Zomervaat 1A
2033 DA Haarlem
The Netherlands

Customer service:

T: +31(0)23 3034369

E: info.nl@emerio.eu

ERP information (EN)

Supplier: Emerio Holland B.V.
 Zomervaart 1A
 2033 DA Haarlem
 The Netherlands

Declare that the product detailed below:

Information requirements

Information to identify the FN-114204.9 to which the information relates to <i>[Stand fan]</i>			
Description	Symbol	Value	Unit
Maximum fan flow rate	F	60,98	m ³ /min
Fan power input	P	43,9	W
Service value	SV	1,388	(m ³ /min)/W
Standby power consumption	P _{SB}	0,00	W
Fan sound power level	L _{WA}	56,0	dB(A)
Maximum air velocity	c	3,25	meters/sec
Measurement standard for service value	IEC 60879:1986+(corr.1992), EN 60704-1:2010+A11:2012 & EN 60704-2-7:1998, EN 50564:2011		
Contact details for obtaining more information	Emerio Holland B.V. Zomervaart 1A 2033 DA Haarlem The Netherlands		

Satisfies the requirement of the Council Directives:

COMMISSION REGULATION (EU) No 206/2012 of 6 March 2012 and Amending COMMISSION REGULATION (EU) 2016/2282 implementing Directive 2009/125/EC of the European Parliament and of the Council with regard to ecodesign requirements for air conditioners and comfort fans

Regarding information for consumers on how to install, use and maintain the product, WEEE information, please check the instruction manual provided with packaging.

SICHERHEITSHINWEISE

Lesen Sie vor dem Gebrauch unbedingt die nachfolgenden Anleitungen, um Verletzungen oder Beschädigungen zu vermeiden und das beste Ergebnis mit dem Gerät zu erzielen. Bewahren Sie diese Bedienungsanleitung an einem sicheren Ort auf. Wenn Sie dieses Gerät an eine andere Person weitergeben, stellen Sie sicher, dass Sie auch diese Bedienungsanleitung aushändigen.

Im Falle von Beschädigungen, die durch die Missachtung der Anleitungen in dieser Bedienungsanleitung verursacht wurden, wird die Garantie ungültig. Der Hersteller/Importeur haftet nicht für Schäden, die durch Missachtung der Bedienungsanleitung, fahrlässigen Gebrauch oder Benutzung, die nicht in Übereinstimmung mit den Anforderungen dieser Bedienungsanleitung erfolgt, verursacht wurden.

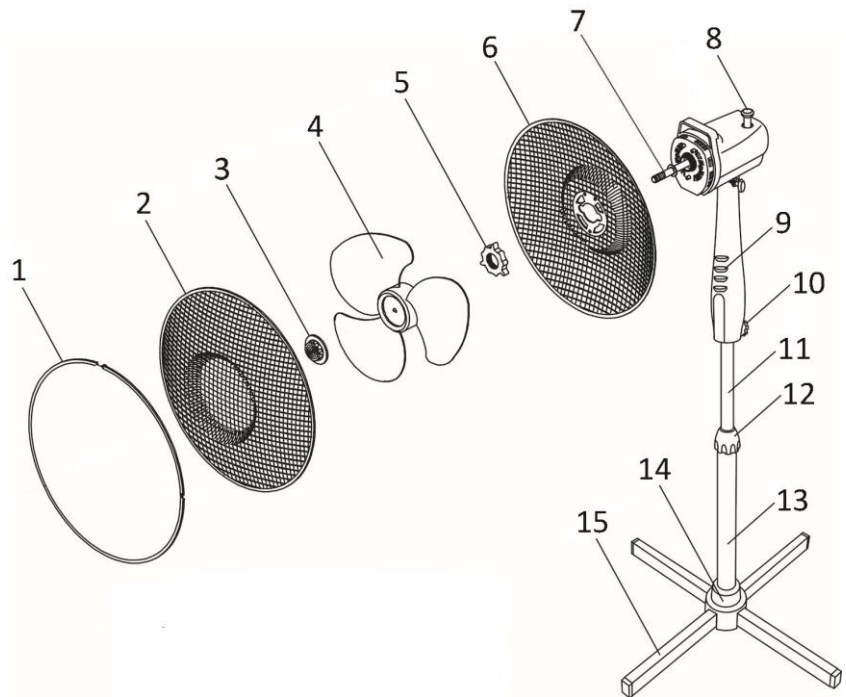
1. Dieses Gerät kann von Kindern ab 8 Jahren und Personen mit eingeschränkten körperlichen, sensorischen oder geistigen Fähigkeiten oder mangelnder Erfahrung und Kenntnis benutzt werden, wenn sie beaufsichtigt werden oder in die sichere Benutzung des Gerätes unterwiesen werden und die damit verbundenen Gefahren verstehen.
2. Kinder dürfen nicht mit dem Gerät spielen.
3. Die Reinigung und vom Benutzer auszuführende Wartungsarbeiten dürfen von Kindern nur unter Aufsicht durchgeführt werden.
4. Wenn das Netzkabel beschädigt ist, muss es vom Hersteller, seinem Kundendienst oder einer ähnlich qualifizierten Person ausgewechselt werden, um Gefahren zu vermeiden.
5. Bevor Sie den Stecker mit der Netzsteckdose verbinden, prüfen Sie bitte, ob die Spannung und die Frequenz mit den Angaben auf dem Typenschild übereinstimmen.
6. Ziehen Sie den Netzstecker aus der Steckdose, wenn das Gerät nicht benutzt und bevor es gereinigt wird.

7. Achten Sie darauf, dass das Netzkabel nicht über scharfe Kanten hängt und halten Sie es von heißen Objekten und offenen Flammen fern.
8. Tauchen Sie das Gerät oder den Netzstecker nicht in Wasser oder andere Flüssigkeiten. Es besteht Lebensgefahr aufgrund von Stromschlag!
9. Um den Stecker aus der Steckdose zu entfernen, ziehen Sie am Stecker. Ziehen Sie nicht am Kabel.
10. Berühren Sie das Gerät nicht, wenn es ins Wasser gefallen ist. Ziehen Sie den Stecker aus der Steckdose, schalten Sie das Gerät aus und schicken Sie es an einen autorisierten Kundendienst zwecks Reparatur.
11. Den Netzstecker des Gerätes nicht mit einer nassen Hand aus der Steckdose ziehen oder mit der Steckdose verbinden.
12. Versuchen Sie unter keinen Umständen, das Gehäuse des Gerätes zu öffnen oder das Gerät selbst zu reparieren. Dies könnte einen Stromschlag verursachen.
13. Lassen Sie das Gerät während des Gebrauchs niemals unbeaufsichtigt.
14. Dieses Gerät ist nicht für den gewerblichen Gebrauch konzipiert.
15. Verwenden Sie das Gerät nur zu seinem bestimmungsgemäßen Zweck.
16. Wickeln Sie das Kabel nicht um das Gerät und knicken Sie es nicht.
17. Halten Sie das Gerät von Feuchtigkeit fern und schützen Sie es vor Spritzern.
18. Benutzen Sie das Gerät auf einer ebenen, trockenen und hitzebeständigen Fläche.
19. Lagern oder benutzen Sie das Gerät nicht im Freien.
20. Bewahren Sie das Gerät an einem trockenen, für Kinder unzugänglichen Ort (in seiner Verpackung) auf.
21. Stecken Sie niemals Finger oder andere Objekte durch das Ventilatorschutzgitter, wenn der Ventilator läuft.
22. Lassen Sie das Produkt niemals ohne das Ventilatorschutzgitter laufen, da es sonst zu schweren Verletzungen kommen könnte.

23. Das Gerät muss vor dem Gebrauch komplett zusammengebaut werden.
24. Achten Sie auf langes Haar! Es kann sich aufgrund der Luftwirbel im Ventilator verfangen.
25. Richten Sie den Luftstrom nicht über längere Zeit auf Personen.
26. Vergewissern Sie sich, dass der Ventilator ausgeschaltet und der Netzstecker gezogen ist, bevor Sie das Schutzgitter entfernen.

BEZEICHNUNG DER TEILE

1. Klemmring
2. Vorderes Schutzgitter
3. Befestigungsschraube für das Ventilatorblatt
4. Ventilatorblatt
5. Schutzgitter-Befestigungsschraube
6. Hinteres Schutzgitter
7. Motorwelle
8. Knopf für Schwenkfunktion
9. Geschwindigkeitsschalter
10. Befestigungsschraube
11. Rohr zur Höheneinstellung
12. Feststellring
13. Standschaft
14. Abdeckung
15. Standsockel

**MONTAGEANLEITUNG**

**** Bitte montieren Sie das Gerät vor der Benutzung ordnungsgemäß in der folgenden Reihenfolge.**

1. Montage des Sockels
 - Verbinden Sie die zwei Teile des Standfußes zu einem Kreuz.
 - Drehen Sie die vier Schrauben aus dem Standfuß.
 - Setzen Sie den Standschaft auf den Standfuß und befestigen Sie ihn mit den vier Schrauben.
 - Schrauben Sie den Feststellring vom Standschaft. Schieben Sie die Abdeckung über den Standschaft auf den Fuß.
 - Schrauben Sie den Feststellring wieder zurück.
2. Weitere Montage:
 - Ziehen Sie das Rohr zur Höheneinstellung aus und befestigen Sie es mit dem Feststellring.
 - Verbinden Sie den Ventilatorkörper mit dem Rohr für die Höheneinstellung und befestigen Sie die Verbindung mit der Befestigungsschraube.
3. Montage des hinteren Schutzgitters
 - Entfernen Sie die Befestigungsschraube für das Ventilatorblatt und die Schutzgitter-Befestigungsschraube von der Motorwelle.
 - Bringen Sie das hintere Schutzgitter an den zwei an der Vorderseite der Motorschale hervorstehenden Stiften an.
 - Ziehen Sie die Befestigungsschraube für das Schutzgitter im Uhrzeigersinn fest.
4. Anbringen des Ventilatorblatts
 - Führen Sie das Ventilatorblatt auf den Schaft. Achten Sie dabei darauf, dass das Blatt richtig auf den Vertiefungen des Schafts sitzt.
 - Ziehen Sie die am Schaft angebrachte Schraube fest. Bitte beachten: Die Schraube für das Ventilatorblatt muss gegen den Uhrzeigersinn gedreht werden.

5. Montage des vorderen Schutzgitters
 - Setzen Sie das vordere Schutzgitter auf das hintere Schutzgitter und befestigen Sie sie mit dem Klemmring. Achten Sie darauf, dass der Klemmring richtig auf dem Rand des Schutzgitters sitzt.
 - Ziehen Sie die Schraube am Klemmring an.

BETRIEBSANLEITUNG

1. Stecken Sie das Netzkabel in eine hierfür vorgesehene Steckdose.
2. Schwenkfunktion: Drücken Sie den Knopf für die Schwenkfunktion nach unten, wenn Sie möchten, dass der Ventilatorkopf hin- und herschwenkt. Ziehen Sie den Knopf für die Schwenkfunktion nach oben, wenn Sie möchten, dass der Ventilatorkopf stehen bleibt.
3. Der Ventilator wird durch Drücken der Knöpfe auf dem Bedienfeld eingeschaltet: 0 = Aus; 1 = niedrige Geschwindigkeit; 2 = mittlere Geschwindigkeit; 3 = hohe Geschwindigkeit.

ACHTUNG: Drücken Sie immer nur einen Knopf für die Geschwindigkeitskontrolle auf einmal. Falls zwei oder mehr der Knöpfe gleichzeitig gedrückt werden, kann dies zu einer dauerhaften Beschädigung des Schaltgehäuses führen!

REINIGEN

1. Schalten Sie das Gerät vor der Pflege bzw. dem Reinigen und nach jeder Benutzung aus und ziehen Sie das Netzkabel aus der Steckdose.
2. **Tauchen Sie das Gerät niemals in Wasser ein (Gefahr eines Kurzschlusses)!** Wischen Sie das Gerät zum Reinigen einfach nur mit einem feuchten Tuch ab und trocknen Sie es dann sorgfältig. Trennen Sie das Gerät immer erst vom Stromnetz!
3. Achten Sie darauf, dass sich am Lufteinlass- und Luftauslassgitter keine übermäßigen Staubablagerungen bilden und reinigen Sie diese gelegentlich mit einer trockenen Bürste oder einem Staubsauger.

TECHNISCHE DATEN

Betriebsspannung: 220-240V ~ 50/60Hz

Leistungsaufnahme: 45W

GARANTIE UND KUNDENSERVICE

Vor der Lieferung werden unsere Geräte einer strengen Qualitätskontrolle unterzogen. Wenn, trotz aller Sorgfalt, während der Produktion oder dem Transport Beschädigungen aufgetreten sind, senden Sie das Gerät zurück an den Händler. Zusätzlich zu den gesetzlichen Rechten hat der Käufer die Option, gemäß der folgenden Bedingungen Garantie zu fordern:

Wir bieten eine 2-Jahres-Garantie für das erworbene Gerät, beginnend am Tag des Verkaufs. Defekte, die aufgrund von unangemessenem Umgang mit dem Gerät entstehen und Störungen aufgrund von Eingriffen und Reparaturen Dritter oder das Montieren von nicht-Originalteilen werden nicht von dieser Garantie abgedeckt. Die Quittung immer aufbewahren, ohne Quittung wird jegliche Garantie ausgeschlossen. Bei Schäden durch Nichteinhalten der Bedienungsanleitung erlischt die Garantie, Wir sind für daraus resultierende Folgeschäden nicht haftbar. Für Materialschäden oder Verletzungen aufgrund falscher Anwendung oder Nichtbefolgen der Sicherheitshinweise sind wir nicht haftbar. Schäden an den Zubehörteilen bedeutet nicht, dass das gesamte Gerät kostenlos ausgetauscht wird. In diesem Fall kontaktieren Sie unseren Kundendienst. Zerbrochenes Glas oder Kunststoffteile sind immer kostenpflichtig. Schäden an Verbrauchsmaterialien oder Verschleißteilen, sowie Reinigung, Wartung oder Austausch der besagten Teile werden durch die Garantie nicht abgedeckt und sind deshalb kostenpflichtig.

UMWELTGERECHTE ENTSORGUNG



Wiederverwertung – Europäischen Richtlinie 2012/19/EG

Dieses Symbol zeigt an, dass das Produkt nicht zusammen mit Haushaltsabfällen entsorgt werden darf. Um Umwelt- und Gesundheitsschäden durch unkontrollierte Abfallentsorgung zu verhindern,

■ bitte verantwortungsbewusst entsorgen, um die nachhaltige Wiederverwertung von Ressourcen zu fördern. Nutzen Sie zur Rückgabe Ihres Altgeräts bitte die Rückgabe- und Sammelsysteme oder wenden Sie sich an den Händler bei dem Sie dieses Gerät erworben haben. Dieser kann das Gerät umweltschonend entsorgen.

Emerio Holland B.V.

Zomervaart 1A

2033 DA Haarlem

The Netherlands

Kundendienst:

T: +31(0)23 3034369

E: info.nl@emerio.eu

ERP-Informationen (DE)

Lieferant: Emerio Holland B.V.
 Zomervaart 1A
 2033 DA Haarlem
 The Netherlands

Erklärt für das im Folgenden beschriebene Produkt:

Erforderliche Angaben

Informationen zur Angabe des FN-114204.9, auf das/die sich die Informationen beziehen: [Stand Ventilator]			
Bezeichnung	Symbol	Wert	Einheit
Maximaler Volumenstrom	F	60,98	m ³ /min
Ventilator-Leistungsaufnahme	P	43,9	W
Serviceverhältnis	SV	1,388	(m ³ /min)/W
Leistungsaufnahme im Bereitschaftszustand	P _{SB}	0,00	W
Ventilator-Schalleistungspegel	L _{WA}	56,0	dB(A)
Maximale Luftgeschwindigkeit	c	3,25	m/s
Messnorm für die Ermittlung des Serviceverhältnisses	IEC 60879:1986+(corr.1992), EN 60704-1:2010+A11:2012 & EN 60704-2-7:1998, EN 50564:2011		
Kontaktadresse für weitere Informationen	Emerio Holland B.V. Zomervaart 1A 2033 DA Haarlem The Netherlands		

Erfüllt die Anforderung der Richtlinien des Rates:

VERORDNUNG (EU) Nr. 206/2012 DER KOMMISSION vom 6. März 2012 und Anpassung der VERORDNUNG (EU) 2016/2282 DER KOMMISSION zur Durchführung der Richtlinie 2009/125/EG des Europäischen Parlaments und des Rates im Hinblick auf die Festlegung von Anforderungen an die umweltgerechte Gestaltung von Raumklimageräten und Komfortventilatoren

Informationen bezüglich der Aufstellung, Nutzung und Wartung des Produktes sowie Elektro- und Elektronik-Altgeräten (WEEE) finden Verbraucher in der Bedienungsanleitung, die in der Verpackung mitgeliefert wird.

DROŠĪBAS NOTEIKUMI

Pirms lietošanas izlasiet visu zemāk norādīto informāciju, lai izvairītos no traumām vai bojājumiem, kā arī maksimāli izmantotu ierīces sniegtās iespējas. Saglabājiēt šo instrukciju drošā vietā. Ja nododat šo ierīci citām personām, nododiet tām arī lietošanas instrukciju.

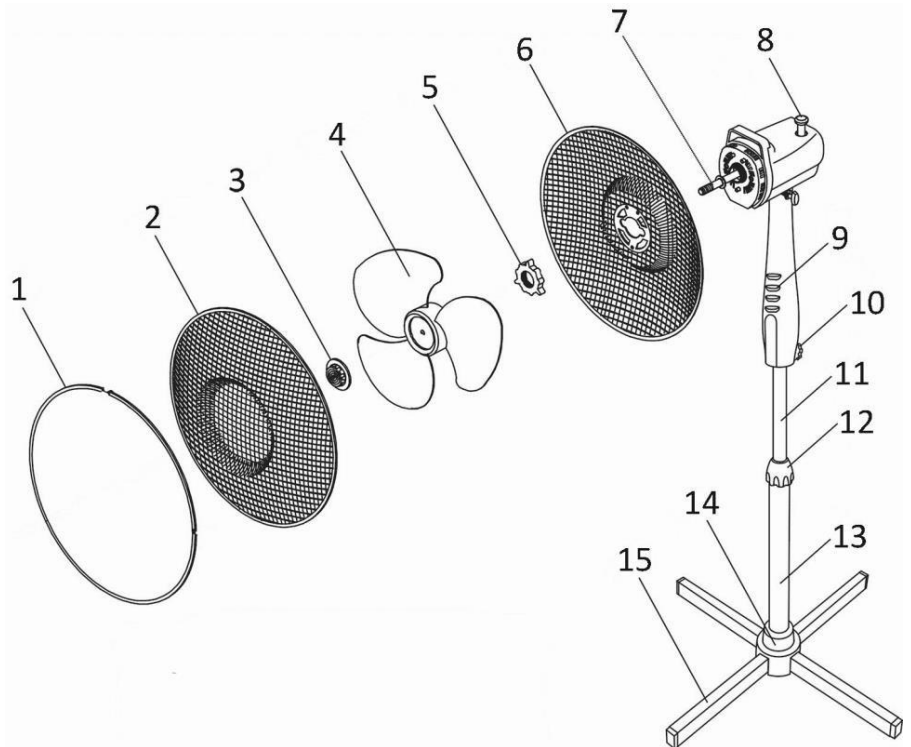
Uz bojājumu, kas radies lietošanas instrukcijas neievērošanas dēļ, neattieksies garantija. Ražotājs/importētājs neuzņemas atbildību par bojājumiem, kas radušies ierīces instrukcijas neievērošanas un nepareizas lietošanas rezultātā, kā arī neievērojot šajā lietošanas instrukcijā sniegtās prasības.

1. Šo ierīci drīkst lietot bērni, kas vecāki par 8 gadiem, cilvēki ar samazinātām fiziskajām, sensorajām vai garīgajām spējām un cilvēki ar pieredzes un zināšanu trūkumu, ja šos cilvēkus uzrauga un instruē par drošu ierīces lietošanas veidu un šie cilvēki apzinās lietošanā iesaistītos riskus.
2. Neļaujiet bērniem spēlēt ar ierīci.
3. Neļaujiet bērniem veikt tīrīšanu un apkopi bez uzraudzības.
4. Ja elektrības kabelis ir bojāts, tas ir jānomaina, vēršoties pie ražotāja, pilnvarotā servisa centrā vai pie citas atbilstoši kvalificētas personas, lai izvairītos no iespējamajiem riskiem.
5. Pirms kontaktdakšas ievietošanas kontaktligzdā pārbaudiet, vai elektrotīkla spriegums un frekvence atbilst uz ierīces norādītajām prasībām.
6. Pirms ventilatora tīrīšanas un laikā, kad ierīce netiek izmantota, atvienojiet ierīci no elektrotīkla kontaktligzdas.
7. Pārliedcinieties, ka elektrības kabelis nepieskaras asām malām un netuviniet to karstiem priekšmetiem un atklātai liesmai.
8. Negremdējiet ierīci vai elektrības kabeli ūdenī vai citā šķidrumā. Pastāv elektrošoka risks, kas ir bīstams dzīvībai!

9. Lai atvienotu ierīci no elektrotīkla, velciet aiz kontaktdakšas. Nevelciet aiz elektrības kabeļa.
10. Nepieskarieties ierīcei, ja tā iekrīt ūdenī. Atvienojiet kontaktdakšu no elektrotīkla kontaktligzdas, izslēdziet ierīci un vērsieties pilnvarotā servisa centrā.
11. Nepieslēdziet ierīci elektrotīklam un neatslēdziet to no elektrotīkla ar slapjām rokām.
12. Nemēģiniet atvērt ierīces korpusu vai veikt remontu. Elektrošoka risks!
13. Lietošanas laikā neatstājiet ierīci bez uzraudzības.
14. Ierīce nav paredzēta komerciālai lietošanai.
15. Izmantojiet ierīci tikai tās paredzētajam lietošanas mērķim.
16. Neaptiniet elektrības kabeli ap ierīci un nelokiet to.
17. Nepieļaujiet mitruma un ūdens šļakatu nonākšanu uz ierīces.
18. Lietojiet ierīci uz līdzenas, sausas un siltumizturīgas virsmas.
19. Nenovietojiet un nelietojiet ierīci ārā.
20. Uzglabājiet ierīci sausā, bērniem nepieejamā vietā, oriģinālajā iepakojumā.
21. Neievietojiet pirkstus vai citus priekšmetus ventilatora režģī, kad ierīce ir ieslēgta.
22. Nelietojiet produktu, ja tam nav piestiprināti režģi, jo tas var izraisīt nopietnas traumas.
23. Pirms lietošanas ventilators ir jāsamontē.
24. Sargiet garus matus! Gari mati var ieķerties ventilatorā.
25. Neraidiet ilgstošu ventilatora gaisa plūsmu cilvēku virzienā.
26. Pirms vairoga noņemšanas pārlicinieties, ka ventilators ir atvienots no elektrotīkla.

DETAĻU SARAKSTS

1. Piespiedējstīpa
2. Priekšējais režģis
3. Lāpstiņas fiksējošais uzgrieznis
4. Ventilatora lāpstiņas
5. Režģi fiksējošais uzgrieznis
6. Aizmugurējais režģis
7. Motora vārpsta
8. Ventilatora kustības poga
9. Griešanās ātruma regulators
10. Fiksējošais uzgrieznis
11. Kāts augstuma regulēšanai
12. Fiksators
13. Balsts
14. Vāciņš
15. Pamatne

**Montāžas instrukcija**

Veiciet ventilatora montāžu pareizā secībā.

1. Statīva montāža
 - Savienojiet abus pamatnes elementus, lai izveidotos krusts.
 - Izskrūvējiet no pamatnes četras esošās skrūves.
 - Piestipriniet kātu pamatnei un nofiksējiet ar četrām skrūvēm.
 - Izskrūvējiet fiksatoru no balsta. Uzlieciet vāciņu uz balsta, lai tas noslīdētu uz pamatnes.
 - Uzskrūvējiet atpakaļ fiksatoru.
2. Ventilatora montāža
 - Izvelciet kātu augstuma regulēšanai un nostipriniet fiksatoru.
 - Savienojiet ventilatora korpusu ar kātu augstuma regulēšanai, izmantojot skrūvi, un nostipriniet abas daļas.
3. Aizmugurējā režģa montāža
 - Atskrūvējiet lāpstiņas un režģi fiksējošo uzgriezni no motora vārpstas.
 - Piestipriniet aizmugurējo režģi diviem motora korpusa izciļņiem.
 - Uzlieciet un cieši pagrieziet režģi fiksējošo uzgriezni pulksteņrādītāja virzienā.
4. Ventilatora lāpstiņu montāža
 - Uzlieciet ventilatora lāpstiņas uz vārpstas un pārliecinieties, ka tās ir cieši piestiprinātas.
 - Uzlieciet un cieši aizskrūvējiet lāpstiņas fiksējošo uzgriezni. Piezīme: lāpstiņas fiksējošais uzgrieznis ir jāgriež pretēji pulksteņrādītāja virzienam.
5. Priekšējā režģa montāža
 - Pielieciet priekšējo režģi pie aizmugurējā režģa un nofiksējiet ar piespiedējstīpu. Pārliecinieties, ka piespiedējstīpa ir pareizi uzstādīta uz režģu malas.
 - Aizskrūvējiet uz piespiedējstīpas esošo skrūvi.

LIETOŠANAS INSTRUKCIJA

1. Pieslēdziet elektrības kabeli piemērotā kontaktligzdā.
2. Kustība uz sāniem: lai ventilatora galva kustētos, nospiediet ventilatora kustības pogu. Lai apturētu kustību uz sāniem, pavelciet pogu uz augšu.
3. Ventilatoru var ieslēgt, izmantojot uz vadības paneļa esošās pogas: 0 – izslēgts, 1 – lēns režīms, 2 – vidēji ātrs režīms, 3 – ātrs režīms.

Brīdinājums! Vienlaikus spiediet tikai vienu ātruma regulēšanas pogu. Ja vienlaikus tiek nospiešanas divas vai vairāk pogas, var sabojāt slēdža korpusu.

TĪRĪŠANA

1. Pirms ventilatora apkopes un pēc katras lietošanas reizes izslēdziet ierīci un atvienojiet to no elektrotīkla.
2. **Nekādā gadījumā negremdējiet ventilatoru ūdenī (issavienojuma risks).** Notīriet ventilatoru ar mitru drānu un uzmanīgi nožāvējiet ierīci. Pirms tīrīšanas atvienojiet ierīci no elektrotīkla.
3. Pārliedzinieties, ka gaisa ieplūdes uz izplūdes režģi neuzkrājas pārlietu daudz putekļu. Regulāri notīriet režģi ar sausu birsti vai putekļu sūcēju.

TEHNISKIE DATI

Spriegums: 220-240 V ~ 50/60 Hz

Jaudas patēriņš: 45 W

GARANTĪJA UN KLIENTU APKALPOŠANA

Pirms preču piegādes mūsu ierīces tiek pakļautas stingrai kvalitātes kontrolei.

Papildus likumā noteiktajām likumīgajām tiesībām pircējam ir iespēja pieprasīt saskaņā ar šādas garantijas noteikumiem:

Iegādātajai ierīcei mēs garantējam 2 gadu garantiju, sākot no pārdošanas dienas. Ja prece ir bojāta, jūs varat to atgriezt iegādes vietā.

Defekti, kas rodas nepareizas ierīces ekspluatācijas dēļ un patvaļīgas preces remontēšanas šī garantija neattiecas. Vienmēr saglabājiet kvīti, bez kvīts nevar pretendēt uz jebkāda veida garantiju.

Bojājumi, kas radušies instrukcijas neievērošanas dēļ netiek attiecināt uz garantijas noteikumiem.

Garantija neattiecas arī par materiāliem zaudējumiem vai miesas bojājumiem, kas radušies nepareizas lietošanas gadījumā, ja instrukcijas nav ievērotas.

UTILIZĀCIJA



Pārstrāde – Eiropas Direktīva 2012/19/ES

Pārsvītrotā atkritumu konteinera simbols nozīmē to, ka šo iekārtu nedrīkst izmest kopā ar sadzīves atkritumiem. Iekārta ir jānodod pārstrādei, lai nepiesārņotu vidi un neradītu kaitējumu cilvēku veselībai. Lai nodotu šo iekārtu pārstrādei, sazinieties ar izplatītāju vai vērsieties speciālā atkritumu savākšanas punktā.

Emerio Holland B.V.

Zomervaart 1A

2033 DA Haarlem

The Netherlands

Klientu apkalpošana:

T: +31(0)23 3034369

E: info.nl@emerio.eu

Ar enerģiju saistīta ražojuma informācija (LV)

Piegādātājs: Emerio Holland B.V.
Zomervaart 1A
2033 DA Haarlem
The Netherlands

Ražotājs deklarē, ka zemāk minētais produkts:

Informācijas prasības

Informācija modeļa FN-114204.9 identificēšanai (Stacionārais ventilators)			
Apraksts	Simbols	Vērtība	Mērvienība
Maksimālā ventilācijas plūsma	F	60,98	m ³ /min
Ventilatora ieejas jauda	P	43,9	W
Īpatnējais ražīgums	SV	1,388	(m ³ /min)/W
Elektroenerģijas patēriņš gaidstāves režīmā	P _{SB}	0,00	W
Ventilatora akustiskās jaudas līmenis	L _{WA}	56,0	dB(A)
Gaisa maksimālais ātrums	c	3,25	m/s
Mērījumu standarts Īpatnējamam ražīgumam	IEC 60879:1986 (labots 1992. gadā) LV 60704-1:2010+A11:2012 un LV 60704-2-7: 1998, EN 50564:2011		
Lai iegūtu vairāk informācijas, sazinieties ar	Emerio Holland B.V. Zomervaart 1A 2033 DA Haarlem The Netherlands		

atbilst šādu tiesību aktu prasībām:

Komisijas 2012. gada 6. marta Regula (ES) Nr. 206/2012 (un Komisijas Grozījumu regula (ES) 2016/2282), ar ko Eiropas Parlamenta un Padomes Direktīvu 2009/125/EK īsteno attiecībā uz ekodizaina prasībām gaisa kondicionētājiem un komforta ventilatoriem.

Lai iegūtu informāciju par produkta montāžu, lietošanu un apkopi, informāciju par elektrisko un elektronisko iekārtu atkritumiem, lūdzu, skatiet ierīces komplektā esošo lietošanas instrukciju.

OHUTUSEESKIRJAD

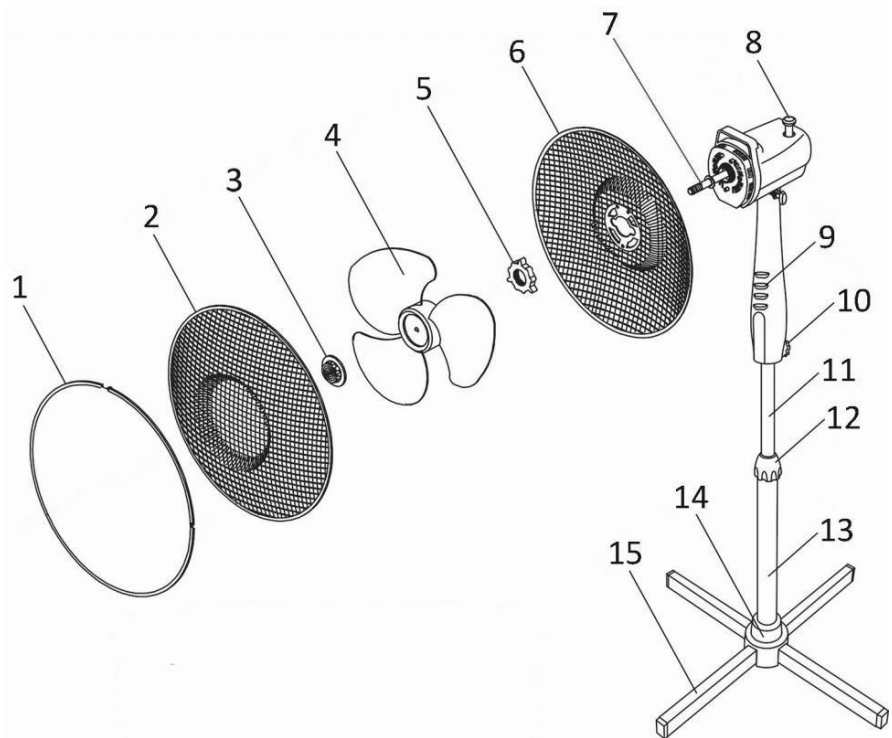
Enne kasutamist lugege läbi kogu allpool esitatud teave, et vältida kehavigastusi või kahjustusi, aga ka kasutada maksimaalselt ära seadme pakutavaid võimalusi. Hoidke juhendit kindlas kohas. Juhul, kui annate seadme teisele isikule, andke talle ka juhend. Kasutusjuhendi eiramisest tingitud kahjustustele garantii ei kehti. Tootja/importija ei vastuta kahjustuste eest, mis on tekkinud seadme juhendi eiramise ja seadme mittenõuetekohase kasutamise tulemusena, samuti kasutusjuhendis esitatud nõuete eiramise tulemusena.

1. Seadet võivad kasutada vanemad kui 8-aastased lapsed, piiratud füüsiliste, sensorsete või vaimsete võimetega ning ebapiisavate kogemuste ja teadmistega isikud, kui nende inimeste järele valvatakse, neid juhendatakse, kuidas seadet ohutult kasutada, ning need inimesed teadvustavad endale kasutamisega seotud ohte.
2. Ärge lubage lastel seadmega mängida.
3. Ärge lubage lastel seadet ilma järelevalveta puhastada ega hooldada.
4. Kui elektrijuhe on kahjustatud, peab selle välja vahetama tootja, volitatud teeninduskeskuse spetsialist või muu vastava kvalifikatsiooniga isik, et vältida võimalikke ohte.
5. Enne pistiku ühendamist pistikupesasse kontrollige, kas toitevõrgu pinge ja sagedus vastavad seadmele märgitud nõuetele.
6. Enne ventilaatori puhastamist ja seadme jõudeoleku ajaks ühendage seade toitevõrgu pistikupesast lahti.
7. Veenduge, et elektrijuhe ei puutuks kokku teravate servadega ning ärge asetage seda kuumade esemete ja lahtise tule lähedale.
8. Ärge pange seadet ega elektrijuhet vette ega muu vedeliku sisse. Valitseb elektrilöögioht, mis on eluohtlik!

9. Seadme toitevõrgust lahti ühendamiseks tõmmake pistikust. Ärge tõmmake elektrijuhtmest.
10. Ärge puudutage seadet, kui see peaks vette kukkuma. Ühendage pistik toitevõrgu pistikupesast lahti, lülitage seade välja ja pöörduge volitatud teeninduskeskusesse.
11. Ärge ühendage seadet toitevõrku ega ühendage seda toitevõrgust lahti märgade kätega.
12. Ärge proovige avada seadme korpust või seadet ise remontida. Elektrilöögioht!
13. Ärge jätke seadet selle kasutamise ajal ilma järelevalveta.
14. Seade ei ole mõeldud ärilisel otstarbel kasutuseks.
15. Kasutage seadet vaid ettenähtud otstarbel.
16. Ärge mähkige elektrijuhet seadme ümber ning ärge painutage seda.
17. Ärge laske niiskusel ja veepritsmetel seadmele sattuda.
18. Kasutage seadet tasastel, kuivadel ja kuumakindlatel pindadel.
19. Ärge asetage seadet õue ega kasutage seda välitingimustes.
20. Hoidke seadet originaalpakendis kuivas, lastele kättesaamatus kohas.
21. Ärge pange sõrmi ega muid kehaosi ventilaatori võresse, kui seade on sisse lülitatud.
22. Ärge kasutage seadet, kui selle külge ei ole kinnitatud võresid, vastasel juhul võib see põhjustada raskeid kehavigastusi.
23. Enne kasutamist tuleb ventilaator kokku panna.
24. Hoidke pikad juuksed seadmest eemal! Pikad juuksed võivad ventilaatorisse kinni jääda.
25. Ärge suunake pikaajaliselt ventilaatori õhuvoolu inimeste peale.
26. Enne kilbi eemaldamist veenduge, et ventilaator oleks toitevõrgust lahti ühendatud.

OSADE LOEND

1. Kinniti
2. Esivõre
3. Labade fikseerimise kruvimutter
4. Ventilaatori labad
5. Võrefikseerimise kruvimutter
6. Tagavõre
7. Mootorivõll
8. Ventilaatori kõikumapanemise nupp
9. Pöörlemiskiiruse regulaator
10. Fikseeriv kruvimutter
11. Vars kõrguse reguleerimiseks
12. Fiksaator
13. Tugi
14. Kaas
15. Alus



Kokkupaneku juhend

Pange ventilaator kokku õiges järjekorras.

1. Statiivi paigaldamine
 - Ühendage mõlemad aluse elemendid nii, et tekiks rist.
 - Keerake välja aluse neli kruvi.
 - Kinnitage vars aluse külge ja fikseerige nelja kruviga.
 - Keerake fiksaator aluse küljest lahti. Asetage kaas alusele, et see libiseks alusel.
 - Keerake fiksaator uuesti kinni.
2. Ventilaatori paigaldamine
 - Tõmmake kõrguse reguleerimise varrest ning kinnitage fiksaator.
 - Ühendage ventilaatori korpus kruvi abil kõrguse reguleerimise varrega ja kinnitage mõlemad detailid.
3. Tagavõre paigaldamine
 - Keerake labad ja võre fikseerimise kruvimutter mootorivõlli küljest lahti.
 - Kinnitage tagavõre kahe mootorikorpuse nukiga.
 - Asetage peale ja keerake võre fikseerimise kruvimutter päripäeva kõvasti kinni.
4. Ventilaatori labade paigaldamine
 - Asetage ventilaatori labad võllile ja veenduge, et need oleksid kõvasti kinni.
 - Asetage peale ja keerake kõvasti kinni labade fikseerimise kruvimutter. Märkus: labade fikseerimise kruvimutrit tuleb keerata vastupäeva.
5. Esivõre paigaldamine
 - Pange esivõre (2) tagavõre külge ja fikseerige kinnitiga. Veenduge, et kinniti oleks nõuetekohaselt paigaldatud võre servale.
 - Keerake kinnitil olev kruvi kinni.

KASUTUSJUHEND

1. Ühendage elektrijuhe nõuetekohasesse pistikupesasse.
2. Külgede suunas kõikumapanemine: ventilaatori pea kõikumapanemiseks vajutage ventilaatori kõikumapanemise nuppu. Külgedele kõikumise peatamiseks tõmmake nuppu üles.
3. Ventilaatori saab sisse lülitada juhtpaneelil olevaid nuppe kasutades: 0 – välja lülitatud, 1 – aeglane režiim, 2 – keskmiselt kiire režiim, 3 – kiire režiim.

Hoiatus! Samaaegselt vajutage vaid ühte kiiruse reguleerimise nuppu. Kui samaaegselt vajutatakse kahte või enam nuppu, võib lülitikorpust saada kahjustada.

PUHASTAMINE

1. Enne ventilaatori hooldamist ja pärast igakordset kasutust lülitage seade välja ja ühendage see toitevõrgust lahti.
2. **Ärge mitte mingil juhul pange ventilaatorit vette (lühiseoht).** Puhastage ventilaatorit niiske lapiga ning seejärel kuivatage seade ettevaatlikult. Enne puhastamist ühendage seade toitevõrgust lahti.
3. Veenduge, et õhu sisse- ja väljavoolu võrele ei koguneks liigset tolmu. Puhastage regulaarselt võret kuiva harja või tolmuimejaga.

TEHNILISED ANDMED

Pinge: 220-240 V ~ 50/60 Hz

Tarbitav võimsus: 45 W

GARANTII JA KLIENDITEENINDUS

Enne tarnimist kontrollitakse meie seadmete ranget kvaliteedikontrolli.

Lisaks seaduses sätestatud seaduslikele õigustele on ostjal õigus nõuda järgmise garantii tingimustel:

Garanteerime ostetud seadmele 2-aastase garantii alates müügi kuupäevast. Kui kaubal on puudusi, saate selle tagastada ostukohta.

See garantii ei kata defekte, mis on tekkinud seadme väärast kasutamisest ja toote volitamata remondist.

Hoidke kviitungi alati alles, ilma kviitungita pole teil mingit garantiid.

Juhiste mittejärgimisel tekkinud kahju ei kuulu garantii alla.

Samuti ei kata garantii ebaõige kasutamise tagajärjel tekkinud materiaalselt kahju ega tervisekahjustusi, kui: juhiseid ei järgitud.

KASUTUSELT KÕRVALDAMINE



Ümbertöötlemine – Euroopa direktiiv 2012/19/EL

Läbikriipsutatud prügikonteineri sümbol tähendab, et seadet ei tohi ära visata koos olmeprügiga.

Seade tuleb anda ümbertöötlemisele, et kaitsta keskkonda ja inimeste tervist. Seadme ümbertöötlemisele andmiseks võtke ühendust edasimüüjaga või pöörduge jäätmekogumispunkti.

Emerio Holland B.V.

Zomervaart 1A

2033 DA Haarlem

The Netherlands

Klienditeenindus:

T: +31(0)23 3034369

E: info.nl@emerio.eu

Energiamõjuga toote teave (ET)

Tarnija: Emerio Holland B.V.
Zomervaart 1A
2033 DA Haarlem
The Netherlands

annab teada, et allpool nimetatud toode:

Teabenõuded

Teave mudeli FN-114204.9 identifitseerimiseks (Põrandaventilaator)			
Kirjeldus	Sümbol	Väärtus	Mõõtühik
Maksimaalne õhuvool	F	60,98	m ³ /min
Ventilaatori sisendvõimsus	P	43,9	W
Tõhususväärtus	SV	1,388	(m ³ /min)/W
Elektrienergia tarbimine ooteseisundis	P _{SB}	0,00	W
Ventilaatori helivõimsustase	L _{WA}	56,0	dB(A)
Max õhuvoolukiirus	c	3,25	m/s
Tõhususväärtuse mõõtestandard	IEC 60879:1986 (parandatud 1992. aastal), LV 60704-1:2010+A11:2012, LV 60704-2-7:1998, EN 50564:2011		
Täiendava teabe saamiseks pöörduge järgmise ettevõtte poole:	Emerio Holland B.V. Zomervaart 1A 2033 DA Haarlem The Netherlands		

vastab järgmiste õigusaktide nõuetele:

komisjoni 2012. aasta 6. märtsi (EL) määrus nr 206/2012 (ja komisjoni muudetud määrus (EL) 2016/2282), millega rakendatakse Euroopa Parlamendi ja nõukogu direktiivi 2009/125/EÜ seoses kodumajapidamises kasutatavate kliimaseadmete ja olmeventilaatorite ökodisaini nõuetega.

Teabe saamiseks toote kokkupaneku, kasutamise ja hoolduse kohta, elektri- ja elektroonikaseadmete jäätmete kohta palun vaadake seadme komplektis olevat kasutusjuhendit.

SAUGOS TAISYKLĖS

Prieš naudojimą perskaitykite visą toliau pateiktą informaciją, kad išvengtumėte traumų ar gedimų ir maksimaliai pasinaudotumėte prietaiso galimybėmis. Išsaugokite šią instrukciją saugioje vietoje. Jei perduodate šį prietaisą kitiems asmenims, perduokite jiems ir naudojimo instrukciją.

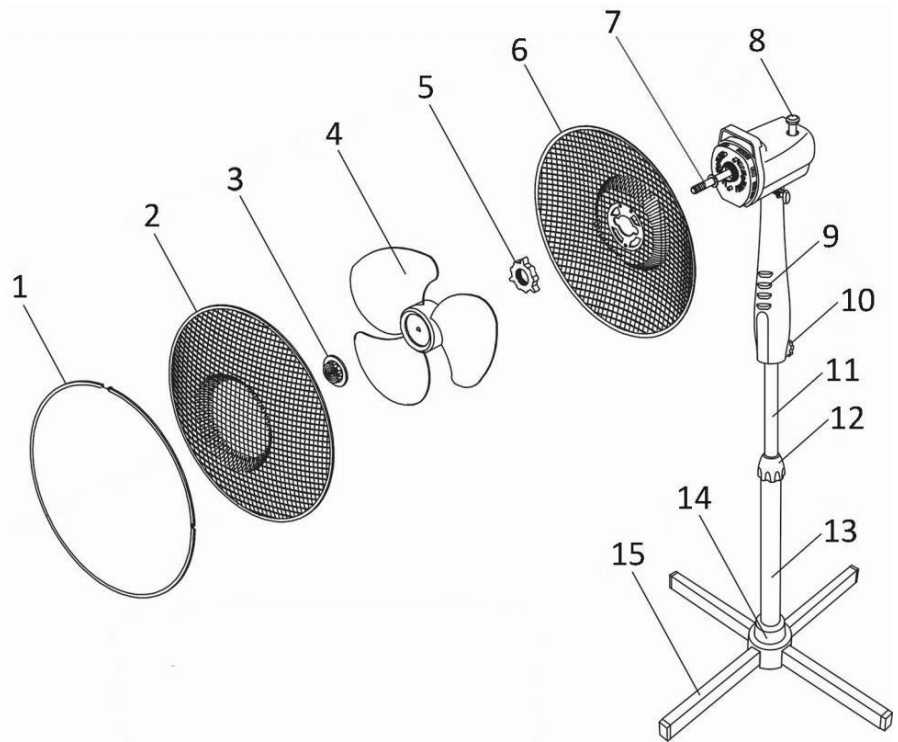
Gedimams, atsiradusiems dėl naudojimo instrukcijos nesilaikymo, garantija netaikoma. Gamintojas ir platintojas neprisiima atsakomybės už gedimus dėl prietaiso instrukcijos reikalavimų nesilaikymo ir netaisyklingo naudojimo.

1. Šį prietaisą gali naudoti vaikai nuo 8 metų ir ribotų fizinių, jutiminių ar protinių gebėjimų asmenys, taip pat asmenys, neturintys pakankamai žinių ir patirties, jei jie yra prižiūrimi ir instrukuoti dėl saugaus prietaiso naudojimo ir suvokia su prietaiso naudojimu susijusius pavojus.
2. Neleiskite vaikams žaisti prietaisu.
3. Neleiskite vaikams be priežiūros valyti prietaisą ir atlikti jo priežiūros darbus.
4. Jei elektros kabelis pažeistas, jį reikia pakeisti kreipiantis į gamintoją, įgaliotąjį techninės priežiūros centrą arba kitą atitinkamai kvalifikuotą asmenį, siekiant išvengti galimų pavojų.
5. Prieš įsprausdami kištuką į elektros lizdą, patikrinkite, ar elektros tinklo įtampa ir dažnis atitinka ant prietaiso nurodytus reikalavimus.
6. Prieš ventiliatoriaus valymą ir kai jis nenaudojamas, atjunkite jį nuo elektros tinklo.
7. Įsitikinkite, kad elektros kabelis neliečia aštrių briaunų ir neartinkite jo prie karštų daiktų ir atviros liepsnos.
8. Nepanardinkite prietaiso ar elektros kabelio į vandenį ar kitus skysčius. Gyvybei pavojingo elektros šoko rizika!
9. Prietaisui nuo elektros tinklo atjungti traukite už kištuko. Netraukite už elektros kabelio.

10. Nelieskite į vandenį įkritusio prietaiso. Ištraukite kištuką iš elektros lizdo, išjunkite prietaisą ir kreipkitės į įgaliotąjį techninės priežiūros centrą.
11. Neprijunkite prietaiso prie elektros tinklo ir neatjunkite jo nuo elektros tinklo šlapiomis rankomis.
12. Nebandykite išardyti ar suremontuoti prietaisą. Elektros šoko pavojus!
13. Nepalikite veikiančio prietaiso be priežiūros.
14. Įrenginys neskirtas naudoti komerciniais tikslais.
15. Naudokite prietaisą tik pagal paskirtį.
16. Nevyniokite elektros kabelio apie ventiliatorių ir nelankstykite jo.
17. Saugokite prietaisą nuo drėgmės ir vandens purslų.
18. Naudokite prietaisą ant lygaus, sauso ir šilumai atsparaus paviršiaus.
19. Nedėkite ir nenaudokite prietaiso lauke.
20. Laikykite prietaisą sausoje, vaikams nepasiekiamoje vietoje, originalioje pakuotėje.
21. Nekiškite pirštų ir kitų daiktų į veikiančio ventiliatoriaus grotelės.
22. Nenaudokite produkto, kai neuždėtos jo grotelės, nes taip kyla sunkių traumų pavojus.
23. Prieš naudojimą ventiliatorių reikia surinkti.
24. Saugokite ilgus plaukus! Ilgi plaukai gali užsikabinti už ventiliatoriaus.
25. Nenukreipkite ilgam oro srauto į kitus asmenis.
26. Prieš nuimdami grotelės, įsitikinkite, kad ventiliatorius atjungtas nuo elektros tinklo.

DETALIŲ SĄRAŠAS

1. Fiksavimo lankas
2. Priekinės grotelės
3. Menčių fiksuojanči veržlė
4. Ventilatoriaus mentė
5. Grotelių fiksuojanči veržlė
6. Galinės grotelės
7. Variklio velenas
8. Ventilatoriaus judėjimo mygtukas
9. Sukimosi greičio reguliatorius
10. Fiksavimo veržlė
11. Kotas aukščiui reguliuoti
12. Fiksatorius
13. Atrama
14. Dangtelis
15. Pagrindas

**SURINKIMO INSTRUKCIJA**

Surinkite ventilatorių taisyklinga seka.

1. Stovo surinkimas
 - Sujunkite abu pagrindo elementus, kad gautųsi kryžius.
 - Išsukite iš pagrindo keturis varžtus.
 - Pritvirtinkite kotą prie pagrindo ir įtvirtinkite keturiais varžtais.
 - Išsukite iš atramos fiksuojančius. Uždėkite ant atramos dangtelį, kad šis nuslystų ant pagrindo.
 - Užsukite atgal fiksuojančius.
2. Ventilatoriaus surinkimas
 - Ištraukite aukščio reguliavimo kotą ir užveržkite fiksuojančius.
 - Sujunkite ventilatoriaus korpusą su aukščio reguliavimo kotu ir sutvirtinkite abi detales varžtu.
3. Galinių grotelių uždėjimas
 - Išsukite mentes ir grotelės fiksuojančią veržlę iš variklio veleno.
 - Pritvirtinkite galines grotelės prie dviejų variklio korpuso iškilimų.
 - Uždėkite ir užveržkite grotelės fiksuojančią veržlę laikrodžio rodyklės kryptimi.
4. Ventilatoriaus menčių uždėjimas
 - Uždėkite ventilatoriaus menteles ant veleno ir įsitikinkite, kad jos uždėtos tvirtai.
 - Uždėkite ir tvirtai užveržkite menteles fiksuojančią veržlę. Pastaba: menteles fiksuojančią veržlę reikia sukti prieš laikrodžio rodyklę.
5. Priekinių grotelių uždėjimas
 - Sujunkite priekines grotelės su galinėmis ir įtvirtinkite fiksuojančiu lanku. Įsitikinkite, kad fiksuojančią lanką taisyklingai uždėtas ant grotelių krašto.
 - Užveržkite fiksuojančio lanko varžtą.

NAUDOJIMO INSTRUKCIJA

1. Įsprauskite kabelio kištuką į tinkamą elektros lizdą.
2. Judėjimas: paspauskite ventiliatoriaus judėjimo mygtuką, kad ventiliatoriaus galva judėtų. Judėjimui sustabdyti patraukite mygtuką į viršų.
3. Ventiliatorius valdomas valdymo skydo mygtukais: 0 – išjungtas, 1 – lėtas režimas, 2 – vidutinio greičio režimas, 3 – greitas režimas.

Įspėjimas! Kartu spauskite tik vieną greičio reguliavimo mygtuką. Kartu nuspaudus du ar daugiau mygtukų, galima sugadinti jungiklio korpusą.

VALYMAS

1. Prieš ventiliatoriaus priežiūrą ir po kiekvieno naudojimo išjunkite prietaisą ir atjunkite nuo elektros tinklo.
2. **Jokiu būdu napanardinkite ventiliatoriaus į vandenį (trumpojo jungimo pavojus).** Nuvalykite ventiliatorių drėgna šluoste ir kruopščiai išdžiovinkite prietaisą. Prieš valymą atjunkite prietaisą nuo elektros tinklo.
3. Įsitinkinkite, kad oro įleidimo ir išleidimo grotelėse nesikaupia per daug dulkių. Reguliariai išvalykite grotelės sausu šepetiu arba dulkių siurbliu.

TECHNINIAI DUOMENYS

Įtampa: 220-240 V ~ 50/60 Hz

Galios sąnaudos: 45 W

GARANTIJĄ IR KLIENTŲ PASLAUGOS

Prieš tiekiant, mūsų prietaisai yra griežtai kontroliuojami.

Be įstatymuose numatytų įstatymų numatytų teisių, pirkėjas turi teisę reikalauti ir šios garantijos sąlygomis:

Įsigytam įrenginiui garantuojame 2 metų garantiją nuo pardavimo dienos. Jei prekė turi trūkumų, galite ją grąžinti į pirkimo vietą.

Defektams, atsirandantiems dėl netinkamo prietaiso naudojimo ir neteisėto gaminio remonto, ši garantija netaikoma.

Visada saugokite kvitą, be kvito jums nebus suteikta jokia garantija.

Žala, padaryta dėl instrukcijų nesilaikymo, garantija nėra taikoma.

Garantija taip pat netaikoma dėl netinkamo naudojimo padarytos materialinės žalos ar kūno sužalojimo, jei: instrukcijos nesilaikyta.

UTILIZAVIMAS



Utilizavimas – Europos direktyva 2012/19/ES

Užbraukto atliekų konteinerio ženklas reiškia, kad šio prietaiso negalima išmesti kartu su buitinėmis atliekomis. Prietaisą reikia atiduoti pakartotinai perdirbti, kad nebūtų teršiama aplinka ir kenkiama žmonių sveikatai. Šiam prietaisui atiduoti perdirbti susisiekite su platintoju arba kreipkitės į specialų atliekų surinkimo punktą.

Emerio Holland B.V.

Zomervaart 1A

2033 DA Haarlem

The Netherlands

Klientų aptarnavimo tarnyba:

T: +31(0)23 3034369

E: info.nl@emerio.eu

Su energija susijusi gaminio informacija (LT)

Tiekėjas: Emerio Holland B.V.
Zomervaart 1A
2033 DA Haarlem
The Netherlands

Gamintojas deklaruoja, kad toliau minėtas produktas:

Informacijai keliami reikalavimai

Identifikavimo informacija FN-114204.9 <i>(Pastatomas ventilatorius)</i>			
Aprašymas	Ženklas	Vertė	Matavimo vienetas
Didžiausias ventiliatoriaus oro srautas	F	60,98	m ³ /min
Ventiliatoriaus jėgimo galia	P	43,9	W
Eksploatacinė vertė	SV	1,388	(m ³ /min)/W
Energijos suvartojimas budėjimo veiksenai	P _{SB}	0,00	W
Ventiliatoriaus garso galios lygis	LWA	56,0	dB(A)
Didžiausias oro greitis	c	3,25	m/s
Eksploatacinės vertės matavimo metodo standartas	IEC 60879:1986 + (pataisyta 1992 metais), LV 60704-1:2010+A11:2012 ir LV 60704-2-7: 1998, EN 50564:2011		
Dėl išsamesnės informacijos kreipkitės į	Emerio Holland B.V. Zomervaart 1A 2033 DA Haarlem The Netherlands		

atitinka tokių teisės aktų reikalavimus:

Komisijos 2012 m. kovo 6 d. reglamentas (ES) Nr. 206/2012 (ir iš dalies jį keičiantis Komisijos reglamentas (ES) 2016/2282), kuriuo Europos Parlamento ir Tarybos direktyva 2009/125/EB įgyvendinama ekologinio oro kondicionierių ir patogumo ventiliatorių projektavimo srityje.

Informaciją apie produkto surinkimą, naudojimą ir priežiūrą, taip pat informaciją apie elektrines ir elektronines atliekas prašome skaityti prietaiso komplekte esančioje instrukcijoje.