

EMERIO®

FN-114224.4



Desk fan (EN)
Tischventilator (DE)
Galda ventilators (LV)
Lauaventiлятор (ET)
Stalinis ventiliatorius (LT)



Content – Inhalt – Saturs – Sisukord – Turinys

Instruction manual – English	- 2 -
Bedienungsanleitung – German	- 7 -
Instrukciju rokasgrāmata – Latvian.....	- 12 -
Kasutusjuhend – Estonian	- 17 -
Instrukcijų vadovas – Lithuanian	- 22 -

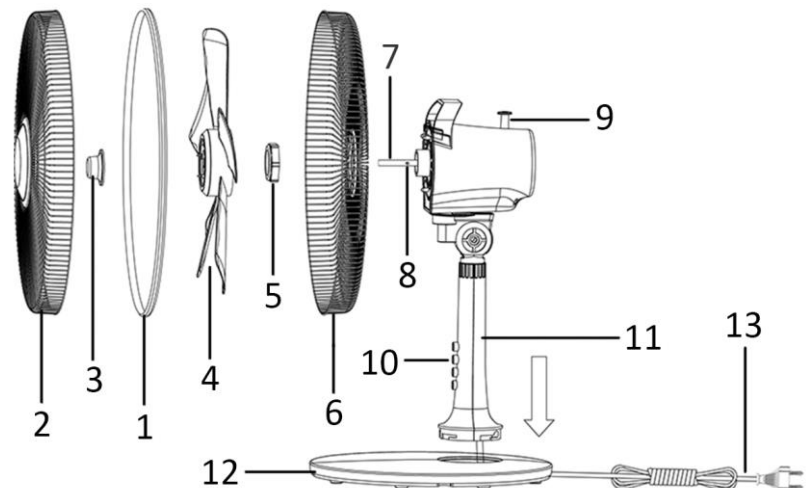
SAFETY INFORMATION

1. This appliance can be used by children aged from 8 years and above and persons with reduced physical, sensory or mental capabilities or lack of experience and knowledge if they have been given supervision or instruction concerning use of the appliance in a safe way and understand the hazards involved.
2. Children shall not play with the appliance.
3. Cleaning and user maintenance shall not be made by children without supervision.
4. If the supply cord is damaged, it must be replaced by the manufacturer, its service agent or similarly qualified persons in order to avoid a hazard.
5. Incorrect operation and improper handling can lead to faults on the device and injuries to the user.
6. In the event of improper use or incorrect handling, no liability can be accepted for any damage that may occur.
7. Do not immerse the unit or mains plug in water or other liquids. There is danger to life due to electric shock! However, if this occurs, remove the mains plug immediately and then have the unit checked by an expert before using it again.
8. Do not operate the device if the mains cable or the mains plug show signs of damage, if the device has fallen on the floor or has been otherwise damaged. In such cases take the device to a specialist for checking and repair, if necessary.
9. Never remove the mains plug from the socket by pulling on the mains cable, or with wet hands.
10. Ensure that the mains cable does not hang over sharp edges or become trapped.
11. Keep the appliance away from damp, and protect from splashes.

12. Keep the appliance away from hot objects (e.g. hotplates) and open flames.
13. Keep the appliance and its cord out of reach of children less than 8 years.
14. Use the appliance on a flat, dry and heat resistant surface.
15. Never leave the device unattended during use.
16. Do not store or operate the appliance in the open air.
17. Keep the appliance in a dry place, inaccessible to children (in its packaging).
18. Never put fingers or any other objects through the fan guards when the fan is running.
19. Never operate the product without the fan guards in place, as serious personal injury may result.
20. The appliance must be assembled completely before use.
21. Watch out for long hair! It can be caught in the fan owing to the air turbulence.
22. Do not point the air flow to the people for a long time.
23. Ensure that the fan is switched off from the supply mains before removing the guard.

PARTS DESCRIPTION

1. Clamping ring
2. Front guard
3. Blade fastening screw
4. Fan blade
5. Guard fastening screw
6. Rear guard
7. Motor shaft
8. Shaft pin
9. Oscillation knob
10. Speed control buttons
11. Standing shaft
12. Standing base
13. Power cord



ASSEMBLING INSTRUCTIONS

1. Base Assembly

Put power cord (13) through the hole of standing base (12). Align the bottom of standing shaft (11) with the hole of standing base, turning to fix the connection. Set the power cord through the groove at the edge of standing base.

2. The Whole Assembly

- Remove the blade fastening screw (3) and guard fastening screw (5) from the motor shaft (7) spindle.
- Fit the rear guard (6) by positioning with the location pins. Secure the guard onto the motor body with the guard fastening screw (5).
- Place the fan blade (4) onto the motor shaft by matching the slot with the shaft pin (8). Fix the blade by tightening the blade fastening screw (3) in a counter-clockwise direction. Check that the fan blade can rotate freely by turning it with your hand.
- Put the front guard (2) against the rear guard (6) and fix with the clamping ring (1). Make sure the clamping ring is set properly at the rim of the fan guards. Tighten the screw on the clamping ring.

OPERATING INSTRUCTIONS

1. Plug the power cord into a suitable socket.
2. Oscillation: To make the fan head oscillate, push down the oscillation knob (9). To stop the fan head from oscillating, pull up the oscillation knob.
3. The fan is switched on and off by pressing the speed control buttons, i.e. 0 = Off, 1 = Low air flow speed, 2 = Medium air flow speed, 3 = High air flow speed.
4. Tilting Angles: By pushing the fan-guard, you can adjust the fan to the preferred elevation.

CAUTION: Press only one of the speed control buttons at a time. Permanent damage to the switch housing may result if two or more of the buttons are pressed simultaneously.

CLEANING

1. Before servicing the fan and after each occasion of use, switch off the appliance and unplug the mains cable from the socket.
2. **Never immerse the appliance in water (danger of short-circuit).** To clean the appliance, only wipe it down with a damp cloth and dry it carefully. Always take out the mains plug first.

3. Take care that excessive dust does not build up in the air-intake and air-outlet grille, and clean it occasionally using a dry brush or vacuum cleaner.

TECHNICAL DATA

Operating voltage: 220-240V ~ 50-60Hz

Power consumption: 40W

GUARANTEE AND CUSTOMER SERVICE

Before delivery our devices are subjected to rigorous quality control. If, despite all care, damage has occurred during production or transportation, please return the device to your dealer. In addition to statutory legal rights, the purchaser has an option to claim under the terms of the following guarantee:

For the purchased device we provide 2 years guarantee, commencing from the day of sale. If you have a defective product, you can directly go back to the point of purchase.

Defects which arise due to improper handling of the device and malfunctions due to interventions and repairs by third parties or the fitting of non-original parts are not covered by this guarantee. Always keep your receipt, without the receipt you can't claim any form of warranty. Damage caused by not following the instruction manual, will lead to a void of warranty, if this results in consequential damages then we will not be liable. Neither can we hold responsible for material damage or personal injury caused by improper use if the instruction manual is not properly executed. Damage to accessories does not mean free replacement of the whole appliance. In such case please contact our service department. Broken glass or breakage of plastic parts is always subject to a charge. Defects to consumables or parts subjected to wearing, as well as cleaning, maintenance or the replacement of said parts are not covered by the warranty and are to be paid.

ENVIRONMENT FRIENDLY DISPOSAL



Recycling – European Directive 2012/19/EU

This marking indicates that this product should not be disposed with other household wastes. To prevent possible harm to the environment or human health from uncontrolled waste disposal, recycle it responsibly to promote the sustainable reuse of material resources. To return your used device, please use the return and collection systems or contact the retailer where the product was

purchased. They can take this product for environmental safe recycling.

Emerio B.V.
Zomervaat 1A
2033 DA Haarlem
The Netherlands

Customer service:

T: +31(0)23 3034369

E: info.nl@emerio.eu

ERP information (EN)

Supplier: Emerio B.V.
 Zomervaart 1A
 2033 DA Haarlem
 The Netherlands

Declare that the product detailed below:

Information requirements

Information to identify the FN-114224.4 to which the information relates to [Desk fan]			
Description	Symbol	Value	Unit
Maximum fan flow rate	F	32,2	m ³ /min
Fan power input	P	42,2	W
Service value	SV	0,8	(m ³ /min)/W
Standby power consumption	P _{SB}	--	W
Fan sound power level	L _{WA}	46,5	dB(A)
Maximum air velocity	c	2,8	meters/sec
Measurement standard for service value	IEC 60879:2019 – Comfort fans and regulators for household and similar purposes – Methods for measuring performance		
Contact details for obtaining more information	Emerio B.V. Zomervaart 1A 2033 DA Haarlem The Netherlands		

Satisfies the requirement of the Council Directives:

COMMISSION REGULATION (EU) No 206/2012 of 6 March 2012 and Amending COMMISSION REGULATION (EU) 2016/2282 implementing Directive 2009/125/EC of the European Parliament and of the Council with regard to ecodesign requirements for air conditioners and comfort fans

Regarding information for consumers on how to install, use and maintain the product, WEEE information, please check the instruction manual provided with packaging.

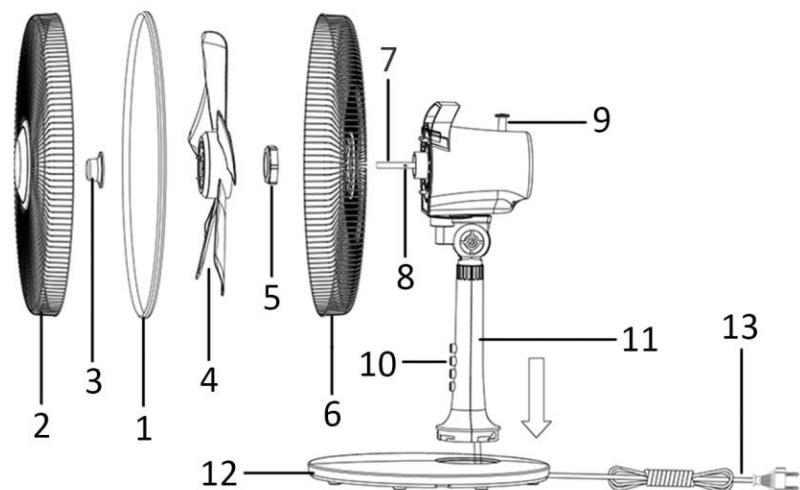
SICHERHEITSINFORMATIONEN

1. Dieses Gerät kann von Kindern ab 8 Jahren und von Personen mit eingeschränkten physischen, sensorischen oder geistigen Fähigkeiten oder ohne Erfahrung und/oder Wissen benutzt werden, wenn diese durch eine für ihre Sicherheit zuständige Person beaufsichtigt werden oder von ihr Anweisungen erhielten, wie das Gerät sicher zu benutzen ist und Sie auf die Risiken aufmerksam gemacht wurden.
2. Kinder dürfen nicht mit dem Gerät spielen.
3. Kinder sollten dieses Gerät nicht unbeaufsichtigt reinigen oder warten.
4. Wenn die Netzanschlussleitung dieses Gerätes beschädigt wird, muss sie durch den Hersteller oder seinen Kundendienst oder eine ähnlich qualifizierte Person ersetzt werden, um Gefährdungen zu vermeiden.
5. Falsche Bedienung und unsachgemäße Handhabung können zu Störungen am Gerät und zu Verletzungen des Benutzers führen.
6. Es kann keine Haftung für mögliche Schäden übernommen werden, die durch unsachgemäßen Gebrauch oder falsche Handhabung verursacht werden.
7. Tauchen Sie das Gerät und den Netzstecker nicht in Wasser oder andere Flüssigkeiten. Es besteht Lebensgefahr durch Stromschlag! Wenn das Gerät oder der Stecker nass geworden ist, ziehen Sie umgehend den Stecker und lassen Sie das Gerät vor dem nächsten Gebrauch von einem Fachmann überprüfen.
8. Benutzen Sie das Gerät nicht, wenn das Netzkabel oder der Netzstecker sichtbare Schäden aufweisen und wenn das Gerät auf den Boden gefallen ist oder anderweitig beschädigt wurde. Bringen Sie das Gerät in solchen Fällen zur Überprüfung und evtl. Reparatur in eine Fachwerkstatt.

9. Ziehen Sie niemals den Stecker des Netzkabels mit nassen Händen oder durch Ziehen am Netzkabel aus der Steckdose.
10. Achten Sie darauf, dass das Netzkabel nicht über scharfe Kanten hängt oder eingeklemmt wird.
11. Halten Sie das Gerät von Feuchtigkeit fern und schützen Sie es vor Spritzern.
12. Halten Sie das Gerät von heißen Objekten (z. B. Herdplatten) und offenen Flammen fern.
13. Bewahren Sie das Gerät und sein Netzkabel außerhalb des Zugriffs von Kindern unter 8 Jahren auf.
14. Stellen Sie das Gerät auf einen geraden, trockenen und hitzebeständigen Untergrund.
15. Lassen Sie das Gerät niemals unbeaufsichtigt, während es sich im Betrieb befindet.
16. Lagern oder verwenden Sie das Gerät nicht im Freien.
17. Bewahren Sie das Gerät an einem trockenen Ort und außerhalb der Reichweite von Kindern (in seiner Verpackung) auf.
18. Führen Sie niemals Finger oder andere Objekte durch die Schutzgitter des Ventilators während dieser sich im Betrieb befindet.
19. Benutzen Sie das Gerät niemals solange die Schutzgitter des Ventilators nicht angebracht sind - dies kann zu schweren Verletzungen führen.
20. Das Gerät muss vor Gebrauch vollständig zusammengebaut sein.
21. Achten Sie auf lange Haare! Diese können sich aufgrund der Luftturbulenzen im Ventilator verfangen.
22. Richten Sie den Luftstrom nicht für längere Zeit auf Personen.
23. Vergewissern Sie sich, dass der Ventilator vom Stromnetz getrennt ist, bevor Sie das Schutzgitter abnehmen!

BESCHREIBUNG DER TEILE

1. Spannring
2. Vorderer Lüfterschutz
3. Flügelradschraube
4. Flügelrad
5. Lüfterschutzschraube
6. Lüfterschutz hinten
7. Motorwelle
8. Wellenzapfen
9. Schwenkschalter
10. Drehzahlkosten
11. Standbein
12. Standfuß
13. Netzkabel



MONTAGEANWEISUNGEN

1. Montage des Standfußes

Stecken Sie das Netzkabel (13) durch die Öffnung im Standfuß (12). Richten Sie die Unterseite des Standbeins (11) an der Öffnung im Standfuß aus und drehen Sie ihn, um die Verbindung zu fixieren. Führen Sie das Netzkabel durch die Nut am Rand des Standfußes.

2. Komplettes Gerät montieren

- Die Schrauben am Flügelrad (3) und am Lüfterschutz (5) von der Spindel der Motorwelle (7) abmontieren.
- Zum Anbringen des hinteren Lüfterschutzes (6) die Führungsstifte an der richtigen Stelle ansetzen. Den Lüfterschutz mit der Befestigungsschraube (5) am Motorgehäuse anschrauben.
- Zur Montage des Flügelrads (4) an der Motorwelle die Aussparung mit dem Wellenzapfen (8) fluchten lassen. Zum Montieren des Flügelrads die Befestigungsschraube (3) gegen den Uhrzeigersinn festschrauben. Das Lüfterrad mit der Hand drehen, um zu kontrollieren, ob es sich ungehindert dreht.
- Den vorderen Lüfterschutz (2) auf den Lüfterschutz hinten (6) setzen und mit dem Spannring (1) fixieren. Achten Sie darauf, dass der Spannring korrekt auf dem Rand der Schutzabdeckungen des Ventilators sitzt. Die Schraube am Spannring anziehen.

BEDIENUNGSANWEISUNGEN

1. Stecken Sie das Netzkabel in eine geeignete Steckdose.
2. Schwenkbetrieb: Um die Schwenkbewegung des Lüfters einzuschalten, den Schwenkschalter (9) drücken. Erneut den Schwenkschalter betätigen, um die Schwenkbewegung des Lüfters zu unterbrechen.
3. Der Lüfter wird über die Drehzahlkosten wie folgt ein- und ausgeschaltet: 0 = aus, 1 = niedrige Lüfterdrehzahl, 2 = mittlere Lüfterdrehzahl, 3 = hohe Lüfterdrehzahl.
4. Neigungswinkel: Durch Verstellen des Lüfterschutzes kann der gewünschte Kippwinkel am Lüfter eingestellt werden.

VORSICHT: Auf keinen Fall mehrere Drehzahlkosten gleichzeitig betätigen. Andernfalls können Schäden am Schaltergehäuse verursacht werden.

REINIGEN

1. Schalten Sie das Gerät vor der Pflege bzw. dem Reinigen und nach jeder Benutzung aus und ziehen Sie das Netzkabel aus der Steckdose.

2. **Tauchen Sie das Gerät niemals in Wasser ein (Gefahr eines Kurzschlusses)!** Wischen Sie das Gerät zum Reinigen einfach nur mit einem feuchten Tuch ab und trocknen Sie es dann sorgfältig. Trennen Sie das Gerät immer erst vom Stromnetz!
3. Achten Sie darauf, dass sich am Lufteinlass- und Luftauslassgitter keine übermäßigen Staubablagerungen bilden und reinigen Sie diese gelegentlich mit einer trockenen Bürste oder einem Staubsauger.

TECHNISCHE DATEN

Betriebsspannung: 220-240V ~ 50-60Hz

Leistungsaufnahme: 40W

GARANTIE UND KUNDENSERVICE

Vor der Lieferung werden unsere Geräte einer strengen Qualitätskontrolle unterzogen. Wenn, trotz aller Sorgfalt, während der Produktion oder dem Transport Beschädigungen aufgetreten sind, senden Sie das Gerät zurück an den Händler. Zusätzlich zu den gesetzlichen Rechten hat der Käufer die Option, gemäß den folgenden Bedingungen Garantie zu fordern:

Wir bieten eine 2-Jahres-Garantie für das erworbene Gerät, beginnend am Tag des Verkaufs. Defekte, die aufgrund von unangemessenem Umgang mit dem Gerät entstehen und Störungen aufgrund von Eingriffen und Reparaturen Dritter oder das Montieren von nicht-Originalteilen werden nicht von dieser Garantie abgedeckt. Die Quittung immer aufbewahren, ohne Quittung wird jegliche Garantie ausgeschlossen. Bei Schäden durch Nichteinhalten der Bedienungsanleitung erlischt die Garantie, Wir sind für daraus resultierende Folgeschäden nicht haftbar. Für Materialschäden oder Verletzungen aufgrund falscher Anwendung oder Nichtbefolgen der Sicherheitshinweise sind wir nicht haftbar. Schäden an den Zubehörteilen bedeutet nicht, dass das gesamte Gerät kostenlos ausgetauscht wird. In diesem Fall kontaktieren Sie unseren Kundendienst. Zerbrochenes Glas oder Kunststoffteile sind immer kostenpflichtig. Schäden an Verbrauchsmaterialien oder Verschleißteilen, sowie Reinigung, Wartung oder Austausch der besagten Teile werden durch die Garantie nicht abgedeckt und sind deshalb kostenpflichtig.

UMWELTGERECHTE ENTSORGUNG



Wiederverwertung – Europäischen Richtlinie 2012/19/EG

Dieses Symbol zeigt an, dass das Produkt nicht zusammen mit Haushaltsabfällen entsorgt werden darf. Um Umwelt- und Gesundheitsschäden durch unkontrollierte Abfallentsorgung zu verhindern, bitte verantwortungsbewusst entsorgen, um die nachhaltige Wiederverwertung von Ressourcen zu

fördern. Nutzen Sie zur Rückgabe Ihres Altgeräts bitte die Rückgabe- und Sammelsysteme oder wenden Sie sich an den Händler bei dem Sie dieses Gerät erworben haben. Dieser kann das Gerät umweltschonend entsorgen.

Emerio B.V.

Zomervaart 1A

2033 DA Haarlem

The Netherlands

Kundendienst:

T: +31(0)23 3034369

E: info.nl@emerio.eu

ERP-Informationen (DE)

Lieferant: Emerio B.V.
 Zomervaart 1A
 2033 DA Haarlem
 The Netherlands

Erklärt für das im Folgenden beschriebene Produkt:

Erforderliche Angaben

Informationen zur Angabe des FN-114224.4, auf das/die sich die Informationen beziehen: [Tischventilator]			
Bezeichnung	Symbol	Wert	Einheit
Maximaler Volumenstrom	F	32,2	m ³ /min
Ventilator-Leistungsaufnahme	P	42,2	W
Serviceverhältnis	SV	0,8	(m ³ /min)/W
Leistungsaufnahme Bereitschaftszustand	im P _{SB}	--	W
Ventilator-Schalleistungspegel	L _{WA}	46,5	dB(A)
Maximale Luftgeschwindigkeit	c	2,8	m/s
Messnorm für die Ermittlung des Serviceverhältnisses	IEC 60879:2019 – Komfortventilatoren und Regler für den Hausgebrauch und ähnliche Zwecke – Verfahren zur Messung der Gebrauchseigenschaften		
Kontaktadresse für weitere Informationen	Emerio B.V. Zomervaart 1A 2033 DA Haarlem The Netherlands		

Erfüllt die Anforderung der Richtlinien des Rates:

VERORDNUNG (EU) Nr. 206/2012 DER KOMMISSION vom 6. März 2012 und Anpassung der VERORDNUNG (EU) 2016/2282 DER KOMMISSION zur Durchführung der Richtlinie 2009/125/EG des Europäischen Parlaments und des Rates im Hinblick auf die Festlegung von Anforderungen an die umweltgerechte Gestaltung von Raumklimageräten und Komfortventilatoren

Informationen bezüglich der Aufstellung, Nutzung und Wartung des Produktes sowie Elektro- und Elektronik-Altgeräten (WEEE) finden Verbraucher in der Bedienungsanleitung, die in der Verpackung mitgeliefert wird.

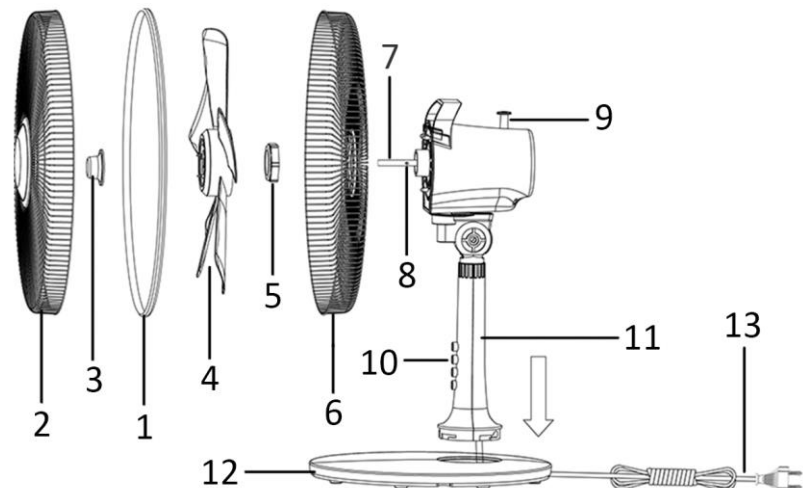
Drošības noteikumi

1. Šo ierīci drīkst lietot bērni, kas vecāki par 8 gadiem, kā arī cilvēki ar samazinātām fiziskajām, sensorajām vai garīgajām spējām un cilvēki ar pieredzes un zināšanu trūkumu, ja šos cilvēkus uzrauga un instruē par drošu ierīces lietošanas veidu un šie cilvēki apzinās ar lietošanu saistītos riskus.
2. Neļaujiet bērniem spēlēt ar ierīci.
3. Neļaujiet bērniem veikt tīrīšanu un apkopi bez uzraudzības.
4. Ja elektrības kabelis ir bojāts, tas ir jānomaina, vēršoties pie ražotāja, pilnvarotā servisa centrā vai pie citas atbilstoši kvalificētas personas, lai izvairītos no iespējamajiem riskiem.
5. Nepareiza ierīces darbība vai lietošana var izraisīt bojājumus un traumas.
6. Ražotājs neuzņemas atbildību par bojājumiem, kas rodas nepareizas lietošanas rezultātā.
7. Negremdējiet ierīci vai elektrības kabeli ūdenī vai citā šķidrumā. Pastāv elektrošoka risks, kas ir bīstams dzīvībai! Elektrobojājuma gadījumā nekavējoties atvienojiet ierīci no elektrotīkla un pirms atkārtotas lietošanas veiciet tās pārbaudi servisa centrā.
8. Neieslēdziet ierīci, ja elektrības kabelis vai kontaktdakša ir bojāta, ierīce ir nokritusi uz zemes vai jebkādā citā veidā bojāta. Šādā gadījumā veiciet ierīces pārbaudi vai remontu.
9. Nekādā gadījumā neatslēdziet ierīci no elektrotīkla kontaktligzdas, raujot aiz kabeļa vai pieskaroties tam ar slapjām rokām.
10. Pārliedzieties, ka elektrības kabelis nepieskaras asām malām vai neieķeras.
11. Nepieļaujiet mitruma un ūdens šļakatu nonākšanu uz ierīces.

12. Netuviniet ierīci karstiem priekšmetiem (piemēram, karstām virsmām) un atklātām liesmām.
13. Turiet ierīci un tās elektrības kabeli bērniem, kas nav sasnieguši 8 gadu vecumu, nepieejamā vietā.
14. Lietojiet ierīci uz līdzenas, sausas un siltumizturīgas virsmas.
15. Lietošanas laikā neatstājiet ierīci bez uzraudzības.
16. Nenovietojiet un nelietojiet ierīci ārā.
17. Uzglabājiet ierīci sausā, bērniem nepieejamā vietā, oriģinālajā iepakojumā.
18. Neievietojiet pirkstus vai citus priekšmetus ventilatora režģī, kad ierīce ir ieslēgta.
19. Nelietojiet produktu, ja tam nav piestiprināti režģi, jo tas var izraisīt nopietnas traumas.
20. Pirms lietošanas ventilators ir jāsamontē.
21. Sargiet garus matus! Gari mati var ieķerties ventilatorā.
22. Neraidiet ilgstošu ventilatora gaisa plūsmu cilvēku virzienā.
23. Pirms režģa piespiedējstīpas noņemšanas pārliedzinieties, ka ventilators ir atvienots no elektrotīkla.

DETAĻU SARAKSTS

1. Piespiedējstīpa
2. Priekšējais režģis
3. Lāpstiņas fiksējošais uzgrieznis
4. Ventilatora lāpstiņas
5. Režģi fiksējošais uzgrieznis
6. Aizmugurējais režģis
7. Motora vārpsta
8. Vārpstas tapa
9. Ventilatora kustības poga
10. Ātruma regulēšanas pogas
11. Balsts
12. Pamatne
13. Elektrības kabelis

**Montāžas instrukcija****1. Pamatnes montāža**

Izvelciet elektrības kabeli (13) caur pamatnes (12) atveri. Ievietojiet balsta (11) apakšdaļu pamatnes atverē un pagrieziet to, lai nofiksētu savienojumu. Ievietojiet elektrības kabeli pamatnes malā esošajā gropē.

2. Ventilatora montāža

- Noņemiet lāpstiņas fiksējošo uzgriezni (3) un režģi fiksējošo uzgriezni (5) no motora vārpstas (7).
- Uzlieciet aizmugurējo režģi (6), nolīdzinot to ar izciļņiem. Piestipriniet režģi uz motora korpusa, aizskrūvējot režģi fiksējošo uzgriezni (5).
- Uzlieciet ventilatora lāpstiņas (4) uz motora vārpstas, nolīdzinot tās ar vārpstas tapu (8). Nofiksējiet lāpstiņas, aizskrūvējot fiksējošo uzgriezni (3) pretēji pulksteņrādītāja virzienam. Pārliedziniet, ka lāpstiņas kustas brīvi, pagriežot tās ar roku.
- Pielieciet priekšējo režģi (2) pie aizmugurējā režģa (6) un nofiksējiet ar piespiedējstīpu (1). Pārliedziniet, ka piespiedējstīpa ir pareizi uzstādīta uz režģu malas. Aizskrūvējiet uz piespiedējstīpas esošo skrūvi.

LIETOŠANAS INSTRUKCIJA

1. Pieslēdziet elektrības kabeli piemērotā kontaktligzdā.
2. Ventilatora kustība: lai ventilatora galva kustētos, nospiediet ventilatora kustības pogu (9). Lai apturētu kustību, pavelciet pogu uz augšu.
3. Ventilatoru var ieslēgt vai izslēgt ar ātruma regulēšanas pogām: 0 – izslēgts, 1 – mazs ātrums, 2 – vidējs ātrums, 3 – liels ātrums.
4. Slīpuma leņķa regulēšana: pavelkot ventilatora režģi, ir iespējams noregulēt ierīci vēlamajā leņķī.

Brīdinājums! Vienlaikus spiediet tikai vienu ātruma regulēšanas pogu. Ja vienlaikus tiek nospiestas divas vai vairāk pogas, var sabojāt slēdža korpusu.

TĪRĪŠANA

1. Pirms ventilatora apkopes un pēc katras lietošanas reizes izslēdziet ierīci un atvienojiet no elektrotīkla.
2. **Nekādā gadījumā negremdējiet ventilatoru ūdenī (īssavienojuma risks).** Notīriet ventilatoru ar mitru drānu un rūpīgi nožāvējiet ierīci. Pirms tīrīšanas atvienojiet ierīci no elektrotīkla.
3. Pārliedziniet, ka gaisa ieplūdes uz izplūdes režģī neuzkrājas pārlietu daudz putekļu. Regulāri notīriet režģi ar sausu birsti vai putekļu sūcēju.

TEHNISKIE DATI

Spriegums: 220-240V ~ 50-60Hz

Jaudas patēriņš: 40W

GARANTĪJA UN KLIENTU APKALPOŠANA

Pirms preču piegādes mūsu ierīces tiek pakļautas stingrai kvalitātes kontrolei.

Papildus likumā noteiktajām likumīgajām tiesībām pircējam ir iespēja pieprasīt saskaņā ar šādas garantijas noteikumiem:

Iegādātajai ierīcei mēs garantējam 2 gadu garantiju, sākot no pārdošanas dienas. Ja prece ir bojāta, jūs varat to atgriezt iegādes vietā.

Defekti, kas rodas nepareizas ierīces ekspluatācijas dēļ un patvaļīgas preces remontēšanas šī garantija neattiecas. Vienmēr saglabājiet kvīti, bez kvīts nevar pretendēt uz jebkāda veida garantiju.

Bojājumi, kas radušies instrukcijas neievērošanas dēļ netiek attiecināt uz garantijas noteikumiem.

Garantija neattiecas arī par materiāliem zaudējumiem vai miesas bojājumiem, kas radušies nepareizas lietošanas gadījumā, ja instrukcijas nav ievērotas.

UTILIZĀCIJA



Pārstrāde - Eiropas direktīva 2012/19/ES

Pārsvītrotā atkrituma konteinera simbols nozīmē to, ka šo iekārtu nedrīkst izmest kopā ar sadzīves atkritumiem. Iekārta ir jānodod pārstrādei, lai nepiesārņotu vidi un nerādītu kaitējumu cilvēku veselībai. Lai nodotu šo iekārtu pārstrādei, sazinieties ar izplatītāju vai vērsieties speciālā atkritumu savākšanas punktā.

Emerio B.V.

Zomervaart 1A

2033 DA Haarlem

The Netherlands

Klientu apkalpošana:

T: +31(0)23 3034369

E: info.nl@emerio.eu

Ar enerģiju saistīta ražojuma informācija (LV)

Piegādātājs: Emerio B.V.
Zomervaart 1A
2033 DA Haarlem
The Netherlands

Ražotājs deklarē, ka zemāk minētais produkts:

Informācijas prasības

Informācija modeļa FN-114224.4 identificēšanai (Galda ventilators)			
Apraksts	Simbols	Vērtība	Mērvienība
Maksimālā ventilācijas plūsma	F	32,2	m ³ /min
Ventilatora ieejas jauda	P	42,2	W
Īpatnējais ražīgums	SV	0,8	(m ³ /min)/W
Elektroenerģijas patēriņš gaidstāves režīmā	P _{SB}	--	W
Ventilatora akustiskās jaudas līmenis	L _{WA}	46,5	dB(A)
Gaisa maksimālais ātrums	c	2,8	m/s
Mērījumu standarts īpatnējam ražīgumam	IEC 60879: 2019 — Mājsaimniecībai un līdzīgam lietojumam paredzēti komforta ventilatori un regulatori — Veiktspējas mērīšanas metodes		
Lai iegūtu vairāk informācijas, sazinieties ar	Emerio B.V. Zomervaart 1A 2033 DA Haarlem The Netherlands		

atbilst šādu tiesību aktu prasībām:

Komisijas 2012. gada 6. marta Regula (ES) Nr. 206/2012 (un Komisijas Grozījumu regula (ES) 2016/2282), ar ko Eiropas Parlamenta un Padomes Direktīvu 2009/125/EK īsteno attiecībā uz ekodizaina prasībām gaisa kondicionētājiem un komforta ventilatoriem.

Lai iegūtu informāciju par produkta montāžu, lietošanu un apkopi, informāciju par elektrisko un elektronisko iekārtu atkritumiem, lūdzu, skatiet ierīces komplektā esošo lietošanas instrukciju.

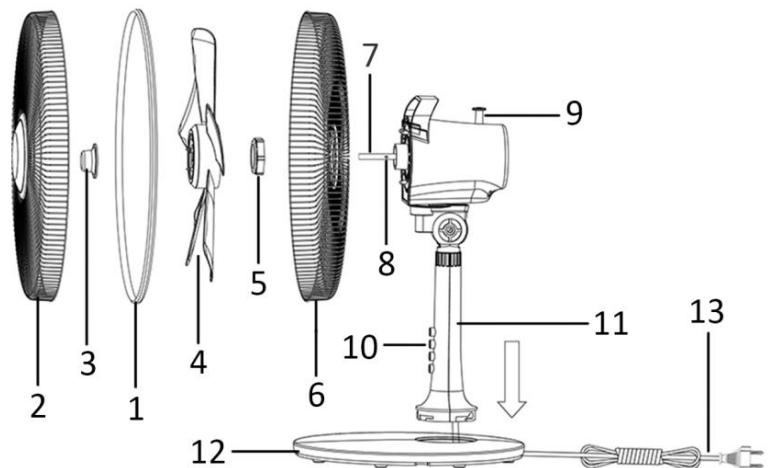
Ohutuseeskirjad

1. Seadet tohivad kasutada vanemad kui 8-aastased lapsed, samuti piiratud füüsiliste, sensoorsete või vaimsete võimetega isikud ning ebapiisavate kogemuste ja teadmistega isikud, kui nende isikute järele valvatakse ja neid juhendatakse, kuidas seadet ohutult kasutada, ning need isikud teadvustavad endale kasutamise seotud ohte.
2. Ärge lubage lastel seadmega mängida.
3. Ärge lubage lastel seadet ilma järelevalveta puhastada ega hooldada.
4. Kui elektrijuhe on kahjustatud, peab selle välja vahetama tootja, volitatud teeninduskeskuse spetsialist või muu vastava kvalifikatsiooniga isik, et vältida võimalikke ohte.
5. Seadme nõuetevastane käitamine või kasutamine võib põhjustada kahjustusi ja kehavigastusi.
6. Tootja ei vastuta seadme nõuetevastase kasutamise tulemusena tekkinud kahjustuste eest.
7. Ärge pange seadet ega elektrijuhet vette ega muu vedeliku sisse. Valitseb elektrilöögioht, mis on eluohtlik! Elektrikahjustuse korral ühendage seade viivitamatult toitevõrgust lahti ning enne seadme taaskasutamist laske teeninduskeskusel seda kontrollida.
8. Ärge lülitage seadet sisse, kui elektrijuhe või pistikupesa on kahjustatud, seade on maha kukkunud või muul viisil kahjustatud. Sellisel juhul laske seadet kontrollida või see ära remontida.
9. Ärge mitte mingil juhul ühendage seadet toitevõrgu pistikupesast lahti juhtmest tõmmates või seda märgade kätega puudutades.
10. Veenduge, et elektrijuhe ei puutu kokku teravate servadega ega jää millegi taha kinni.

11. Ärge laske niiskusel ja veepritsmetel seadmele sattuda.
12. Ärge pange seadet kuumade esemete (näiteks kuumad pinnad) ja lahtise tule lähedale.
13. Hoidke seadet ja selle elektrijuhet alla 8-aastastele lastele kättesaamatus kohas.
14. Kasutage seadet tasastel, kuivadel ja kuumakindlatel pindadel.
15. Ärge jätke seadet selle kasutamise ajal ilma järelevalveta.
16. Ärge asetage seadet õue ega kasutage seda välitingimustes.
17. Hoidke seadet originaalpakendis kuivas, lastele kättesaamatus kohas.
18. Ärge pange sõrmi ega muid kehaosi ventilaatori võresse, kui seade on sisse lülitatud.
19. Ärge kasutage seadet, kui selle külge ei ole kinnitatud võret, vastasel juhul võib see põhjustada raskeid kehavigastusi.
20. Enne kasutamist tuleb ventilaator kokku panna.
21. Hoidke pikad juuksed seadmest eemal! Pikad juuksed võivad ventilaatorisse kinni jääda.
22. Ärge suunake pikaajaliselt ventilaatori õhuvoolu inimeste peale.
23. Enne võre kinniti eemaldamist veenduge, et ventilaator oleks toitevõrgust lahti ühendatud.

OSADE LOEND

1. Kinniti
2. Esivõre
3. Labade fikseerimise kruvimutter
4. Ventilaatori labad
5. Võrefikseerimise kruvimutter
6. Tagavõre
7. Mootorivõll
8. Võlli tapp
9. Ventilaatori kõikumapanemise nupp
10. Kiiruse reguleerimise nupp
11. Tugi
12. Alus
13. Elektrijuhe

**Kokkupaneku juhend****1. Aluse paigaldamine**

Tõmmake elektrijuhe (13) läbi aluse (12) avause. Asetage toe (11) alaosa aluse avasse ja keerake seda, et fikseerida ühendus. Asetage elektrijuhe aluse servas olevasse soonde.

2. Ventilaatori paigaldamine

- Eemaldage labade fikseerimise kruvimutter (3) ja võre fikseerimise kruvimutter (5) mootorivõllilt (7).
- Pange peale tagavõre (6), joondades selle nukkidega. Kinnitage võre mootori korpuse külge, kruvides kinni võre fikseerimise kruvimutrit (5).
- Asetage ventilaatori labad (4) mootorivõllile, joondades need võlli tapiga (8). Fikseerige labad, keerates fikseerimise kruvimutrit (3) vastupäeva kinni. Veenduge, et labad liiguvad takistuseta, pöörates neid käega.
- Pange esivõre (2) tagavõre (6) külge ja fikseerige kinnitiga (1). Veenduge, et kinniti oleks nõuetekohaselt paigaldatud võre servale. Keerake kinnitil olev kruvi kinni.

KASUTUSJUHE

1. Ühendage elektrijuhe nõuetekohasesse pistikupesasse.
2. Ventilaatori kõikumapanemine: ventilaatoripea kõikumapanemiseks vajutage ventilaatori kõikumapanemise nuppu (9). Kõikumise peatamiseks tõmmake nupp üles.
3. Ventilaatorit saab sisse ja välja lülitada kiiruse reguleerimise nuppe kasutades: 0 – välja lülitatud, 1 – väike kiirus, 2 – keskmine kiirus, 3 – suur kiirus.
4. Kaldenurga reguleerimine: ventilaatori võrest tõmmates saab reguleerida seadme soovitud nurga alla.

Hoiatus! Samaaegselt vajutage vaid ühte kiiruse reguleerimise nuppu. Kui samaaegselt vajutatakse kahte või enam nuppu, võib lülitikorpus saada kahjustada.

PUHASTAMINE

1. Enne ventilaatori hooldamist ja pärast igakordset kasutust lülitage seade välja ja ühendage see toitevõrgust lahti.
2. Ärge mitte mingil juhul pange ventilaatorit vette (lühiseoht). Puhastage ventilaatorit niiske lapiga ning seejärel kuivatage seade hoolikalt. Enne puhastamist ühendage seade toitevõrgust lahti.

3. Veenduge, et õhu sisse- ja väljavoolu võrele ei koguneks liigset tolmu. Puhastage regulaarselt võret kuiva harja või tolmuimejaga.

TEHNILISED ANDMED

Pinge: 220-240V ~ 50-60Hz

Tarbitav võimsus: 40W

GARANTII JA KLIENDITEENINDUS

Enne tarnimist kontrollitakse meie seadmete ranget kvaliteedikontrolli.

Lisaks seaduses sätestatud seaduslikele õigustele on ostjal õigus nõuda järgmise garantii tingimustel:

Garanteerime ostetud seadmele 2-aastase garantii alates müügi kuupäevast. Kui kaubal on puudusi, saate selle tagastada ostukohta.

See garantii ei kata defekte, mis on tekkinud seadme väärast kasutamisest ja toote volitamata remondist.

Hoidke kviitung alati alles, ilma kviitungita pole teil mingit garantiid.

Juhiste mittejärgimisel tekkinud kahju ei kuulu garantii alla.

Samuti ei kata garantii ebaõige kasutamise tagajärjel tekkinud materiaalsel kahju ega tervisekahjustusi, kui: juhiseid ei järgitud.

KASUTUSELT KÕRVALDAMINE



Ümbertöötlemine – Euroopa direktiiv 2012/19/EL

Läbikriipsutatud prügikonteineri sümbol tähendab, et seadet ei tohi ära visata koos olmeprügiga.

Seade tuleb anda ümbertöötlemisele, et kaitsta keskkonda ja inimeste tervist. Seadme ümbertöötlemisele andmiseks võtke ühendust edasimüüjaga või pöörduge jäätmekogumispunkti.

Emerio B.V.

Zomervaart 1A

2033 DA Haarlem

The Netherlands

Klienditeenindus:

T: +31(0)23 3034369

E: info.nl@emerio.eu

Energiamõjuga toote teave (ET)

Tarnija: Emerio B.V.
Zomervaart 1A
2033 DA Haarlem
The Netherlands

annab teada, et allpool nimetatud toode:

Teabenõuded

Teave mudeli FN-114224.4 identifitseerimiseks (Lauaventilaator)			
Kirjeldus	Sümbol	Väärtus	Mõõtühik
Maksimaalne õhuvool	F	32,2	m ³ /min
Ventilaatori sisendvõimsus	P	42,2	W
Tõhususväärtus	SV	0,8	(m ³ /min)/W
Elektrienergia tarbimine ooteseisundis	P _{SB}	--	W
Ventilaatori helivõimsustase	L _{WA}	46,5	dB(A)
Max õhuvoolukiirus	c	2,8	m/s
Tõhususväärtuse mõõtestandard	IEC 60879:2019 – Majapidamises ja sarnasel otstarvel kasutatavad olmeventilaatorid ja regulaatorid – Toimivuse mõõtemetodid		
Täiendava teabe saamiseks pöörduge järgmise ettevõtte poole:	Emerio B.V. Zomervaart 1A 2033 DA Haarlem The Netherlands		

vastab järgmiste õigusaktide nõuetele:

komisjoni 2012. aasta 6. märtsi (EL) määrus nr 206/2012 (ja komisjoni muudetud määrus (EL) 2016/2282), millega rakendatakse Euroopa Parlamendi ja nõukogu direktiivi 2009/125/EÜ seoses kodumajapidamises kasutatavate kliimaseadmete ja olmeventilaatorite ökodisaini nõuetega.

Teabe saamiseks toote kokkupaneku, kasutamise ja hoolduse kohta, elektri- ja elektroonikaseadmete jäätmete kohta palun vaadake seadme komplektis olevat kasutusjuhendit.

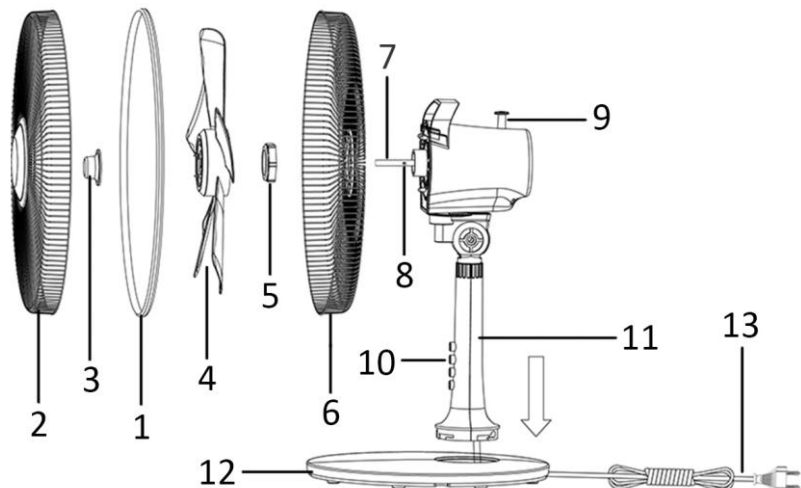
Saugos taisyklės

1. Šį prietaisą gali naudoti vaikai nuo 8 metų ir ribotų fizinių, jutiminių ar protinių gebėjimų asmenys, taip pat asmenys, neturintys pakankamai žinių ir patirties, jei jie yra prižiūrimi ir instrukuoti dėl saugaus prietaiso naudojimo ir suvokia su prietaiso naudojimu susijusius pavojus.
2. Neleiskite vaikams žaisti prietaisu.
3. Neleiskite vaikams be priežiūros valyti prietaisą ir atlikti jo priežiūros darbus.
4. Jei elektros kabelis pažeistas, jį reikia pakeisti kreipiantis į gamintoją, įgaliootąjį techninės priežiūros centrą arba kitą atitinkamai kvalifikuotą asmenį, siekiant išvengti galimų pavojų.
5. Dėl prietaiso netinkamo veikimo arba netaisyklingo naudojimo kyla gedimų ir traumų pavojus.
6. Gamintojas neprisiima atsakomybės už gedimus dėl netaisyklingo prietaiso naudojimo.
7. Nepanardinkite prietaiso ar elektros kabelio į vandenį ar kitus skysčius. Gyvybei pavojingo elektros šoko rizika! Įvykus su elektra susijusiam gedimui nedelsdami atjunkite prietaisą nuo elektros tinklo ir prieš kitą naudojimą patikrinkite jį techninės priežiūros centre.
8. Neįjunkite prietaiso, jei pažeistas jo elektros kabelis ar kištukas, arba jei jis numestas žemėn ar pažeistas kitaip. Šiuo atveju patikrinkite arba suremontuokite prietaisą.
9. Jokiu būdu neatjunkite prietaiso nuo elektros tinklo, traukdami už kabelio, ir nelieskite jo šlapiomis rankomis.
10. Įsitikinkite, kad elektros kabelis neliečia aštrių kraštų ir niekur neužsikabina.
11. Saugokite prietaisą nuo drėgmės ir vandens pusrų.
12. Neartinkite prietaiso prie karštų daiktų ir atviros liepsnos.
13. Laikykite prietaisą ir jo elektros kabelį jaunesniems kaip 8

- metų vaikams nepasiekiamoje vietoje.
14. Naudokite prietaisą ant lygaus, sauso ir šilumai atsparaus paviršiaus.
 15. Nepalikite veikiančio prietaiso be priežiūros.
 16. Nedėkite ir nenaudokite prietaiso lauke.
 17. Laikykite prietaisą sausoje, vaikams nepasiekiamoje vietoje, originalioje pakuotėje.
 18. Nekiškite pirštų ir kitų daiktų į veikiančio ventiliatoriaus groteles.
 19. Nenaudokite produkto, kai neuždėtos jo grotelės, nes taip kyla sunkių traumų pavojus.
 20. Prieš naudojimą ventiliatorių reikia surinkti.
 21. Saugokite ilgus plaukus! Ilgi plaukai gali užsikabinti už ventiliatoriaus.
 22. Nenukreipkite ilgam oro srauto į kitus asmenis.
 23. Prieš nuimdami groteles fiksuojantį lanką, įsitikinkite, kad ventiliatorius atjungtas nuo elektros tinklo.

DETALIŲ SĄRAŠAS

1. Fiksavimo lankas
2. Priekinės grotelės
3. Menčių fiksavimo veržlė
4. Ventiliatoriaus mentės
5. Grotelių fiksavimo veržlė
6. Galinės grotelės
7. Variklio velenas
8. Veleno kaištis
9. Ventiliatoriaus judėjimo mygtukas
10. Greičio reguliavimo mygtukai
11. Atrama
12. Pagrindas
13. Elektros kabelis

**SURINKIMO INSTRUKCIJA****1. Pagrindo uždėjimas**

Prakiškite elektros kabelį (13) pro pagrindo (12) angą. Įstatykite apatinę atramos (11) dalį į pagrindo angą ir pasukdami įtvirtinkite. Įstatykite elektros kabelį į pagrindo krašte esančią išpjovą.

2. Ventiliatoriaus surinkimas

- Nuimkite mentes fiksuojančią veržlę (3) ir grotelių fiksuojančią veržlę (5) nuo variklio veleno (7).
- Uždėkite galines grotelas (6) ant iškilimų. Pritvirtinkite grotelas prie variklio korpuso, priverždami jas fiksavimo veržle (5).
- Uždėkite ventiliatoriaus menteles (4) ant variklio veleno, užkabindami jas už veleno kaiščio (8). Užfiksuokite menteles, užverždami fiksuojančią veržlę (3) prieš laikrodžio rodyklę. Įsitinkinkite, kad mentelės juda laisvai, pasukdami jas ranka.
- Sujunkite priekines grotelas (2) su galinėmis (6) ir įtvirtinkite fiksavimo lanku (1). Įsitinkinkite, kad fiksavimo lankas taisyklingai uždėtas ant grotelių krašto. Užveržkite fiksavimo lanko varžtą.

NAUDOJIMO INSTRUKCIJA

1. Įsprauskite kabelio kištuką į tinkamą elektros lizdą.
2. Ventiliatoriaus judėjimas: paspauskite ventiliatoriaus judėjimo mygtuką (9), kad ventiliatoriaus galva judėtų. Judėjimui sustabdyti patraukite mygtuką į viršų.
3. Ventiliatorių galima įjungti ir išjungti greičio reguliavimo mygtukais: 0 – išjungtas, 1 – mažas greitis, 2 – vidutinis greitis, 3 – didelis greitis.
4. Kampo reguliavimas: traukiant ventiliatoriaus grotelas, galima keisti ventiliatoriaus pakrypimo kampą.

Įspėjimas! Kartu spauskite tik vieną greičio reguliavimo mygtuką. Kartu nuspaudus du ar daugiau mygtukų, galima sugadinti jungiklio korpusą.

VALYMAS

1. Prieš ventiliatoriaus priežiūrą ir po kiekvieno naudojimo išjunkite prietaisą ir atjunkite nuo elektros tinklo.
2. **Jokiu būdu nepanardinkite ventiliatoriaus į vandenį (trumpojo jungimo pavojus).** Nuvalykite ventiliatorių drėgna šluoste ir kruopščiai išdžiovinkite prietaisą. Prieš valymą atjunkite prietaisą nuo elektros tinklo.

3. Įsitinkite, kad oro įleidimo ir išleidimo grotelėse nesikaupia per daug dulkių. Reguliariai išvalykite grotelės sausu šepėčiu arba dulkių siurbliu.

TECHNINIAI DUOMENYS

Įtampa: 220-240V ~ 50-60Hz

Galios sąnaudos: 40W

GARANTIJĄ IR KLIENTŲ PASLAUGOS

Prieš tiekiant, mūsų prietaisai yra griežtai kontroliuojami.

Be įstatymuose numatytų įstatymų numatytų teisių, pirkėjas turi teisę reikalauti ir šios garantijos sąlygomis:

Įsigytam įrenginiui garantuojame 2 metų garantiją nuo pardavimo dienos. Jei prekė turi trūkumų, galite ją grąžinti į pirkimo vietą.

Defektams, atsirandantiems dėl netinkamo prietaiso naudojimo ir neteisėto gaminio remonto, ši garantija netaikoma.

Visada saugokite kvitą, be kvito jums nebus suteikta jokia garantija.

Žala, padaryta dėl instrukcijų nesilaikymo, garantija nėra taikoma.

Garantija taip pat netaikoma dėl netinkamo naudojimo padarytos materialinės žalos ar kūno sužalojimo, jei: instrukcijos nesilaikyta.

UTILIZAVIMAS



Utilizavimas – Europos direktyva 2012/19/ES

Užbraukto atliekų konteinerio ženklas reiškia, kad šio prietaiso negalima išmesti kartu su buitinėmis atliekomis. Prietaisą reikia atiduoti pakartotinai perdirbti, kad nebūtų teršiama aplinka ir kenkiama žmonių sveikatai. Šiam prietaisui atiduoti perdirbti susisiekite su platintoju arba kreipkitės į specialų atliekų surinkimo punktą.

Emerio B.V.

Zomervaat 1A

2033 DA Haarlem

The Netherlands

Klientų aptarnavimo tarnyba:

T: +31(0)23 3034369

E: info.nl@emerio.eu

Su energija susijusi gaminio informacija (LT)

Tiekėjas: Emerio B.V.
Zomervaart 1A
2033 DA Haarlem
The Netherlands

Gamintojas deklaruoja, kad toliau minėtas produktas:

Informacijai keliami reikalavimai

Identifikavimo informacija FN-114224.4 (Stalinis ventiliatorius)			
Aprašymas	Ženklas	Vertė	Matavimo vienetas
Didžiausias ventiliatoriaus oro srautas	F	32,2	m ³ /min
Ventiliatoriaus jėgimo galia	P	42,2	W
Eksploatacinė vertė	SV	0,8	(m ³ /min)/W
Energijos suvartojimas budėjimo veiksmu	P _{SB}	--	W
Ventiliatoriaus garso galios lygis	L _{WA}	46,5	dB(A)
Didžiausias oro greitis	c	2,8	m/s
Eksploatacinės vertės matavimo metodo standartas	IEC 60879:2019 – Buitiniai ir panašios paskirties ventiliatoriai ir reguliatoriai. Eksploatacinių charakteristikų matavimo metodai.		
Dėl išsamesnės informacijos kreipkitės į	Emerio B.V. Zomervaart 1A 2033 DA Haarlem The Netherlands		

atitinka tokių teisės aktų reikalavimus:

Komisijos 2012 m. kovo 6 d. reglamentas (ES) Nr. 206/2012 (ir iš dalies jį keičiantis Komisijos reglamentas (ES) 2016/2282), kuriuo Europos Parlamento ir Tarybos direktyva 2009/125/EB įgyvendinama ekologinio oro kondicionierių ir patogumo ventiliatorių projektavimo srityje.

Informaciją apie produkto surinkimą, naudojimą ir priežiūrą, taip pat informaciją apie elektrines ir elektronines atliekas prašome skaityti prietaiso komplekte esančioje instrukcijoje.